



GR ■ Αυτόματο μπλέντερ παρασκευής σμούθι

Μετάφραση του πρωτότυπου εγχειριδίου

ΔΙΑΒΑΖΕΤΕ ΠΡΟΣΕΚΤΙΚΑ ΚΑΙ ΦΥΛΑΣΣΕΤΕ ΓΙΑ ΜΕΛΛΟΝΤΙΚΗ

GRΓενικές προειδοποιήσεις

- Αυτή η συσκευή δεν πρέπει να χρησιμοποιείται από παιδιά. Κρατήστε τη συσκευή και το καλώδιο της μακριά από παιδιά.
- Η παρούσα συσκευή μπορεί να χρησιμοποιείται από άτομα με μειωμένες σωματικές, αισθητηριακές ή πνευματικές ικανότητες, ή από άτομα με ανεπαρκή εμπειρία και γνώσεις, αν επιβλέπονται από κατάλληλο άτομο ή έχουν λάβει οδηγίες σχετικά με την ασφαλή χρήση της συσκευής και κατανοούν τους πιθανούς κινδύνους.
- Τα παιδιά δεν πρέπει να παίζουν με τη συσκευή.
- Ο καθαρισμός και η συντήρηση μπορούν να εκτελούνται από τον χρήστη αλλά όχι από παιδιά χωρίς επίβλεψη.
- Στην περίπτωση που το καλώδιο ρεύματος έχει υποστεί ζημιά, αναθέτετε την επισκευή του σε κάποιο επαγγελματικό κέντρο σέρβις για την αποφυγή πρόκλησης ατυχήματος. Απαγορεύεται η χρήση της συσκευής όταν το καλώδιο ρεύματος είναι φθαρμένο.



Προειδοποίηση:

Η εσφαλμένη χρήση ενδέχεται να οδηγήσει σε τραυματισμούς.

- Προσέξτε ιδιαίτερα να μην τραυματιστείτε στα κοφτερά άκρα όταν χειρίζεστε τις λεπίδες κοπής, ειδικά όταν αφαιρείτε τις λεπίδες από το δοχείο ανάμιξης ή τη φιάλη, όταν αδειάζετε το δοχείο ανάμειξης ή τη φιάλη και όταν τα καθαρίζετε.
- Οι επιφάνειες της συσκευής που έρχονται σε επαφή με τροφές πρέπει να καθαρίζονται πάντα σύμφωνα με τις οδηγίες στο παρόν εγχειρίδιο χρήσης.

- Πριν από τη συναρμολόγηση, την αποσυναρμολόγηση, τον καθαρισμό ή τη μετακίνηση της συσκευής, απενεργοποιείτε την πάντα και αποσυνδέετε την από την πρίζα ρεύματος εάν δεν πρόκειται να την χρησιμοποιήσετε ή αν πρόκειται να την αφήσετε χωρίς επίβλεψη.
- Πριν από την επανατοποθέτηση αξεσουάρ ή προσβάσιμων μερών που κινούνται κατά τη χρήση, να απενεργοποιείτε τη συσκευή και να την αποσυνδέετε από την πρίζα.

Ηλεκτρολογική ασφάλεια

- Προτού συνδέσετε την παρούσα συσκευή στην πρίζα, ελέγξτε ότι η τάση του ρεύματος στην ετικέτα της συσκευής συμφωνεί με την τάση της πρίζας.
- Συνδέετε τη συσκευή μόνο σε σωστά γειωμένη πρίζα. Μην χρησιμοποιείτε καλώδιο προέκτασης.
- Μην συνδέετε και αποσυνδέετε με βρεγμένα χέρια το καλώδιο ρεύματος στην/από την πρίζα.
- Βεβαιωθείτε ότι οι επαφές του φιν δεν έρχονται σε επαφή με νερό ή υγρασία.
- Μην αποσυνδέετε τη συσκευή από την πρίζα τραβώντας το καλώδιο ρεύματος. Μπορεί να υψοστεί ζημιά το καλώδιο τροφοδοσίας ή η πρίζα. Αποσυνδέετε το καλώδιο από την πρίζα τραβώντας μαλακά το φιν του καλωδίου τροφοδοσίας.
- Μην τοποθετείτε βάρια αντικείμενα πάνω στο καλώδιο ρεύματος. Βεβαιωθείτε ότι το καλώδιο ρεύματος δεν κρέμεται πάνω από την άκρη ενός τραπεζιού και ότι δεν βρίσκεται σε επαφή με κάποια καυτή επιφάνεια ή αιχμηρά αντικείμενα.
- Για να αποτρέψετε τον κίνδυνο τραυματισμού από ηλεκτροπληξία, μην επισκευάζετε τη συσκευή μόνοι σας και μην πραγματοποιείτε τροποποιήσεις. Όλες οι επισκευές ή οι τροποποιήσεις της συσκευής πρέπει να εκτελούνται σε εξουσιοδοτημένο κέντρο σέρβις. Επεμβαίνοντας οι ίδιοι στη συσκευή κατά τη διάρκεια της περιόδου εγγύησης, διατρέχετε τον κίνδυνο ακύρωσής της.
- Μην ψεκάσετε τη συσκευή με νερό ή οποιοδήποτε άλλο υγρό. Μην την πλένετε ποτέ κάτω από τρεχούμενο νερό και μην τη βυθίζετε σε νερό ή άλλο υγρό.
- Απενεργοποιείτε πάντα τη συσκευή και αποσυνδέετε την από την πρίζα ρεύματος όταν ολοκληρώνετε τη χρήση της.
- Η παρούσα συσκευή δεν έχει σχεδιαστεί για να ελέγχεται μέσω προγραμματισμένης συσκευής, εξωτερικού χρονοδιακόπτη ή τηλεχειριστηρίου.

Ορθή χρήση της συσκευής

- Αυτή η συσκευή έχει σχεδιαστεί για οικιακή χρήση. Δεν προορίζεται για χρήση σε χώρους όπως:
 - κουζίνες προσωπικές σε καταστήματα, γραφεία και άλλους χώρους εργασίας,
 - γεωργικά αγροκτήματα,
 - δωμάτια ξενοδοχείων ή μοτέλ και άλλους χώρους διαμονής,
 - ενοικιαζόμενα δωμάτια.
- Η συσκευή έχει σχεδιαστεί και κατασκευαστεί για την ανάμιξη φυσιολογικής ποσότητας τροφίμων για οικιακή κατανάλωση και για την άλεση καφέ ή βοτάνων. Μην το χρησιμοποιείτε για άλλους σκοπούς πέραν αυτού για τον οποίο προορίζεται.
- Αυτή η συσκευή έχει σχεδιαστεί αποκλειστικά για χρήση σε εσωτερικούς χώρους. Μην τη χρησιμοποιείτε ποτέ σε εξωτερικό χώρο ή σε βιομηχανικό περιβάλλον.
- Αυτή η συσκευή πρέπει να χρησιμοποιείται αποκλειστικά σύμφωνα με τις οδηγίες που περιέχονται στο παρόν εγχειρίδιο χρήσης.
- Χρησιμοποιείτε τη συσκευή μόνο με τα γνήσια αξεσουάρ που τη συνοδεύουν.

Προσοχή:

Η χρήση μη γνήσιων αξεσουάρ ενδέχεται να οδηγήσει σε επικίνδυνες καταστάσεις.



- Μην χρησιμοποιείτε σπρέι κοντά στη συσκευή.
- Τοποθετείτε πάντα τη συσκευή πάνω σε επίπεδη και στεγνή επιφάνεια. Μην τοποθετείτε τη συσκευή στο περβάζι του παραθύρου ή σε ασταθείς επιφάνειες. Μην τοποθετείτε τη συσκευή πάνω σε ηλεκτρικό μάτι ή σε μάτι αερίου ή κοντά σε αυτά, ούτε κοντά σε φωτιά ή συσκευές που εκπέμπουν θερμότητα.
- Μη χρησιμοποιείτε τη συσκευή όταν δεν λειτουργεί σωστά ή αφού έχει πέσει στο δάπεδο ή έχει βυθιστεί στο νερό ή έχει υψοστεί οποιαδήποτε ζημιά. Παραδώστε την σε εξουσιοδοτημένο κέντρο σέρβις για έλεγχο ή επισκευή.
- Απαγορεύεται η τροποποίηση της επιφάνειας της συσκευής με οποιονδήποτε τρόπο, π.χ. με τη χρήση αυτοκόλλητου χαρτί, μεμβράνης κ.λπ.
- Πριν από την πρώτη χρήση, πρέπει να πλύνετε πολύ καλά τα εξαρτήματα με ζεστό νερό και απορρυπαντικό πιάτων, έπειτα να τα ξεπλύνετε με πόσιμο νερό και να τα σκουπίσετε καλά μέχρι να στεγνώσουν με ένα λεπτό πανί.
- Βεβαιωθείτε ότι η συσκευή έχει συναρμολογηθεί σωστά προτού τη θέσετε σε λειτουργία. Η συσκευή διαθέτει μηχανισμό ασφαλείας που την εμποδίζει να τενθεί σε λειτουργία, εάν τα αφαιρούμενα εξαρτήματα δεν έχουν τοποθετηθεί στη μονάδα βάσης του μοτέρ.
- Μην χρησιμοποιείτε τη συσκευή με βρεγμένα χέρια.
- Μην ενεργοποιείτε τη συσκευή όταν είναι άδεια. Η εσφαλμένη χρήση της συσκευής μπορεί να επηρεάσει αρνητικά τη διάρκεια ζωής της.
- Μην γεμίζετε το δοχείο ανάμιξης ή τη φιάλη πέραν της μέγιστης ονομαστικής τους χωρητικότητας.
- Ιδιαίτερη προσοχή πρέπει να επιδεικνύεται κατά το χειρισμό ζεστών υγρών, διότι ενδέχεται να διαφύγουν ατμιά ή πισοιλίες και να προκληθούν εγκαύματα. Αφήνετε τα καυτά υγρά να κρυσώσουν σε θερμοκρασία τουλάχιστον 40 °C πριν τα αδειάσετε στο δοχείο ανάμιξης.
- Μην αφήνετε τη συσκευή σε συνεχόμενη λειτουργία για περισσότερο από 2 λεπτά. Προτού θέσετε τη συσκευή ξανά σε λειτουργία, αφήστε τη να κρυσώσει για τουλάχιστον 2 λεπτά. Κατά την επεξεργασία σκληρότερων τροφίμων ή παχύρρευστων υγρών, μην αφήνετε τη συσκευή σε συνεχόμενη λειτουργία για περισσότερο από 1 λεπτό.
- Η συσκευή διαθέτει θερμική ασφάλεια η οποία προστατεύει το μοτέρ από βλάβη σε περίπτωση υπερφόρτωσης. Σε περίπτωση που διακοπεί αυτόματα η λειτουργία της συσκευής λόγω υπερφόρτωσης του μοτέρ, αποσυνδέστε την από την πρίζα και αφήστε τη να κρυσώσει για τουλάχιστον 30 λεπτά. Εφόσον κρυσώσει, μπορείτε να τη θέσετε ξανά σε λειτουργία.
- Εάν κολλήσουν υλικά στη διάταξη των λεπίδων ή στα εσωτερικά τοιχώματα του δοχείου ανάμιξης ή τη φιάλη, απενεργοποιήστε τη συσκευή και αποσυνδέστε την από την πρίζα. Βεβαιωθείτε ότι η διάταξη λεπίδων έχει σταματήσει να περιστρέφεται. Αφαιρέστε το δοχείο ανάμιξης ή τη φιάλη από τη μονάδα βάσης του μοτέρ. Ως προς το δοχείο ανάμιξης, καθαρίστε τις λεπίδες χρησιμοποιώντας μια πλαστική σπάτουλα. Ως προς τη φιάλη, αφαιρέστε τη διάταξη λεπίδων

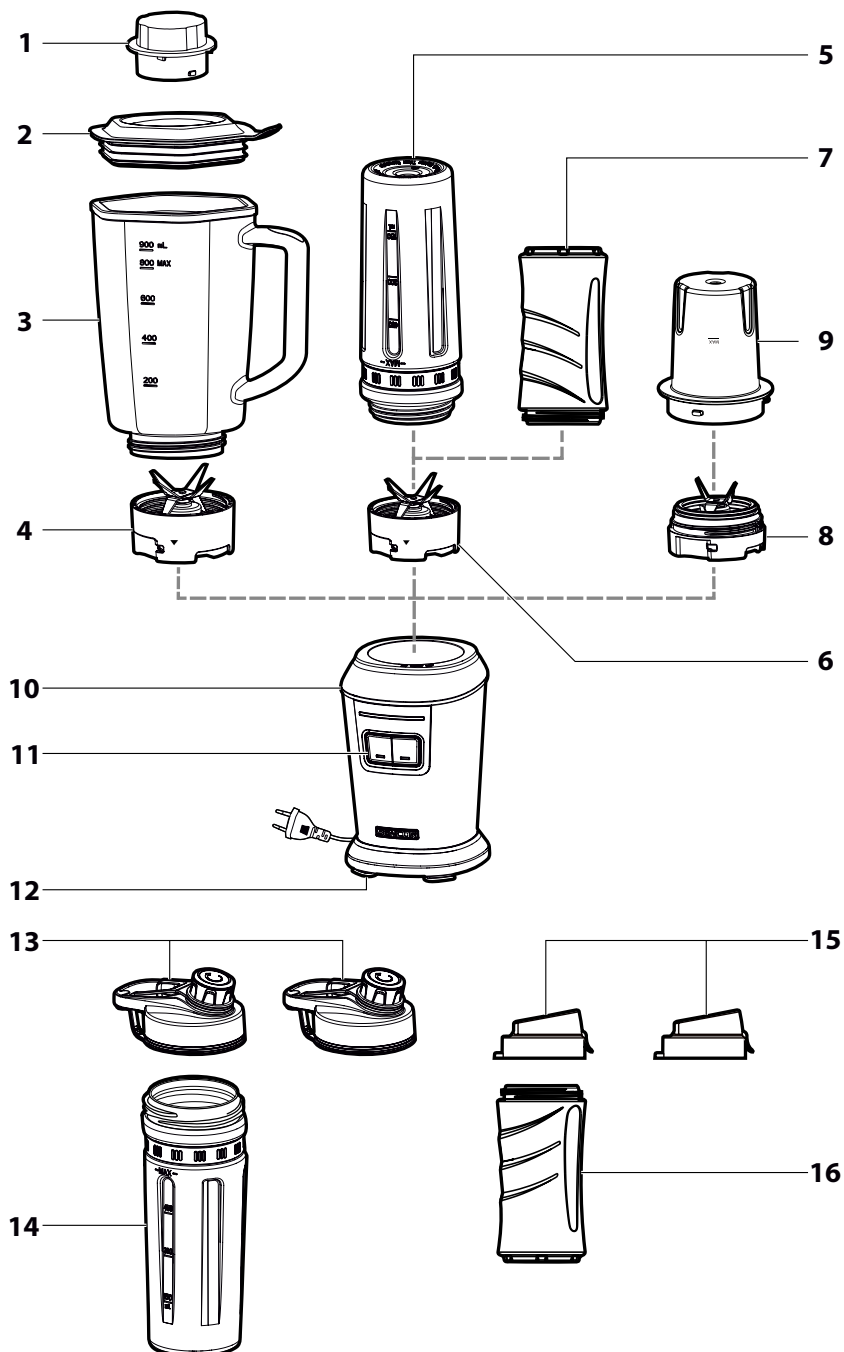
και καθαρίστε τα τμήματα που έχουν αφαιρεθεί χρησιμοποιώντας μια πλαστική σπάτουλα. Συναρμολογήστε τη συσκευή, συνδέστε το καλώδιο ρεύματος σε μια πρίζα και συνεχίστε τη διαδικασία ανάμειξης.

- Το δοχείο ανάμειξης και η φιάλη που περιλαμβάνονται δεν προορίζονται για τη θέρμανση τροφίμων σε φούρνο μικροκυμάτων.
- Προτού αφαιρέσετε το δοχείο ανάμειξης και τη φιάλη από τη μονάδα βάσης του μοτέρ, βεβαιωθείτε ότι η μονάδα βάσης μοτέρ είναι απενεργοποιημένη και αποσυνδεδεμένη από την πρίζα και ότι τα περιστρεφόμενα μέρη έχουν ακινητοποιηθεί πλήρως.
- Μην χρησιμοποιείτε τη συσκευή, εάν δεν λειτουργεί σωστά ή εμφανίζει σημάδια βλάβης. Για να αποτρέψετε τυχόν κινδύνους, μην επισκευάζετε και μην επεμβαίνετε με κανέναν τρόπο στη συσκευή. Όλες οι επισκευές πρέπει να εκτελούνται σε εξουσιοδοτημένο κέντρο σέρβις. Επεμβαίνοντας στη συσκευή, διατρέχετε τον κίνδυνο να ακυρώσετε τα νόμιμα δικαιώματά σας στο πλαίσιο της εγγύησης για ανεπαρκή απόδοση ή κακή ποιότητα.

Ασφάλεια κατά τη συντήρηση

- Αφήνετε πάντα τη συσκευή να κρυώσει πλήρως προτού την αποθηκεύσετε.
- Καθαρίζετε τακτικά τη συσκευή μετά από κάθε χρήση, σύμφωνα με τις οδηγίες στο κεφάλαιο Συντήρηση και καθαρισμός. Μην πραγματοποιείτε καμία άλλη συντήρηση στη συσκευή εκτός από τη διαδικασία συντήρησης που περιγράφεται στο κεφάλαιο «Συντήρηση και καθαρισμός».
- Μην βυθίζετε τη μονάδα βάσης του μοτέρ ή το καλώδιο ρεύματος σε νερό ή άλλο υγρό και μην πλένετε αυτά τα μέρη με τρεχούμενο νερό. Η μονάδα μοτέρ δεν έχει σχεδιαστεί για πλύσιμο στο πλυντήριο πιάτων.

A

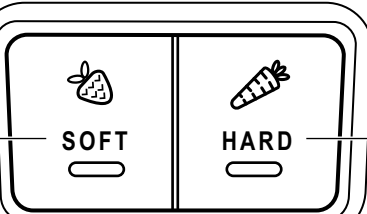


B

1



2



3

GR Αυτόματο μπλάντερ παρασκευής σμούθι

Εγχειρίδιο χρήσης

ΠΡΙΝ ΑΠΟ ΤΗΝ ΠΡΩΤΗ ΧΡΗΣΗ

- Πριν από τη χρήση αυτής της συσκευής, διαβάστε προσεκτικά το εγχειρίδιο χρήσης ακόμη και στην περίπτωση που είστε ήδη εξοικειωμένοι με τη χρήση παρόμοιων τύπων συσκευών. Χρησιμοποιείτε τη συσκευή μόνο όπως περιγράφεται στο παρόν εγχειρίδιο χρήσης. Φυλάξτε το εγχειρίδιο χρήσης σε ασφαλές σημείο όπου θα μπορείτε να το βρείτε εύκολα, αν το χρειαστείτε. Σε περίπτωση που παραδοθείτε τη συσκευή αυτή σε κάποιον τρίτο, φροντίστε να παραδώσετε και το παρόν εγχειρίδιο χρήσης.
- Συνιστούμε να φυλάξετε την αρχική χάρτινη συσκευασία, το υλικό συσκευασίας, την απόδειξη αγοράς μαζί με τη δήλωση ευθύνης του πωλητή ή την κάρτα εγγύησης, τουλάχιστον για όσο διάστημα δικαιούστε αποζημίωση για ανεπαρκή απόδοση ή κακή ποιότητα της συσκευής. Σε περίπτωση μεταφοράς της συσκευής, συνιστούμε να χρησιμοποιήσετε την αρχική συσκευασία του κατασκευαστή.
- Αφαιρέστε προσεκτικά τη συσκευή από τη συσκευασία και μην πετάτε τα υλικά συσκευασίας προτού βρείτε όλα τα εξαρτήματα της συσκευής.

ΠΕΡΙΓΡΑΦΗ ΤΗΣ ΣΥΣΚΕΥΗΣ ΚΑΙ ΤΩΝ ΕΞΑΡΤΗΜΑΤΩΝ

- A1** Εσωτερικό κάλυμμα
Κλείνει την τάπα της οπής πλήρωσης ή λειτουργεί ως δοσομετρικό δοχείο υγρών
- A2** Εξωτερικό καπάκι
- A3** Γυάλινο δοχείο ανάμειξης με χωρητικότητα 0,9 λίτρα
- A4** Διάταξη λεπίδων του δοχείου ανάμειξης
Περιέχει έξι λεπίδες υψηλής ποιότητας από ανοξείδωτο ατσάλι με επικάλυψη τιτανίου
- A5** Μεγάλη αθλητική φιάλη για την επεξεργασία τροφής με χωρητικότητα 0,6 λίτρα
Η φιάλη έχει κατασκευαστεί από υλικό PCTG χωρίς δισφαινόλη Α (BPA), ανθεκτικό στις κρούσεις. Μπορείτε να την έχετε μαζί σας στην προπόνηση, στο ποδήλατο και ταίριαζει απόλυτα στη βάση ποτηριού μηχανοκίνητων οχημάτων
- A6** Διάταξη λεπίδων για τις αθλητικές φιάλες
Περιέχει έξι λεπίδες υψηλής ποιότητας από ανοξείδωτο ατσάλι με επικάλυψη τιτανίου
- A7** Μικρή αθλητική φιάλη χωρητικότητας 0,3 l
Η φιάλη έχει κατασκευαστεί από υλικό PCTG χωρίς δισφαινόλη Α (BPA), ανθεκτικό στις κρούσεις
- B1** Ενδείξη LED για την πορεία της ανάμειξης
- B2** Λειτουργία SOFT για μαλακά φρούτα/λαχανικά όπως φρούδες, ντομάτες κ.λπ.
- B3** Λειτουργία HARD για σκληρά φρούτα/λαχανικά όπως καρτότα κ.λπ.
- Mπορείτε να την έχετε μαζί σας στην προπόνηση, στο ποδήλατο και ταίριαζει απόλυτα στη βάση ποτηριού μηχανοκίνητων οχημάτων**
- A8** Διάταξη λεπίδων του δοχείου ανάμειξης
Περιέχει τέσσερις αφαιρούμενες λεπίδες υψηλής ποιότητας από ανοξείδωτο ατσάλι
- A9** Δοχείο άλεσης για υλικά έως 100g. Κατάλληλο για την άλεση κόκκων καφέ, ξηρών καρπών ή βοτάνων.
- A10** Νομόδα βάσης μοτέρ
- A11** Στοιχεία χειρισμού και υποδείξεων
- A12** Αντιολισθητικά πόδια για την παροχή σταθερότητας στη συσκευή κατά τη λειτουργία
- A13** Καπάκια και για τις δύο μεγάλες αθλητικές φιάλες
- A14** Δεύτερη μεγάλη αθλητική φιάλη για την επεξεργασία τροφών με χωρητικότητα 0,6 λίτρα. Έχει τις ίδιες ιδιότητες με την πρώτη φιάλη
- A15** Καπάκια για τη μικρή αθλητική φιάλη
- A16** Δεύτερη αθλητική φιάλη χωρητικότητας 0,3 λίτρα
Έχει τις ίδιες ιδιότητες με την πρώτη μικρή φιάλη

ΣΚΟΠΟΣ ΧΡΗΣΗΣ ΚΑΙ ΔΥΝΑΤΟΤΗΤΕΣ ΤΗΣ ΣΥΣΚΕΥΗΣ

- Το μπλάντερ παρασκευής σμούθι προορίζεται για την επεξεργασία τυπικής ποσότητας τροφών για οικιακή κατανάλωση. Είναι ιδανικό για την παρασκευή ροφημάτων φρέσκων φρούτων ή fitness, γαλακτοκομικών προϊόντων και άλλων κοκτέιλ, αναψυκτικών, σαλτσών, σουπών, ντιπ αναμειγμένων παιδικών τροφών και το άλεσμα καφέ, μπαχαρικών, βοτάνων, ή ξηρών καρπών χωρίς κέλυφος.
- Μπορείτε να αναμειχτείτε τα συστατικά είτε στο γυάλινο δοχείο ανάμειξης, σε μία από τις δύο μεγάλες αθλητικές φιάλες ή σε μία από τις δύο μικρές αθλητικές φιάλες. Το δοχείο ανάμειξης και οι φιάλες έχουν τη δική τους αφαιρούμενη διάταξη έξι λεπίδων, κατασκευασμένες από ανοξείδωτο ατσάλι υψηλής ποιότητας. Το καπάκι της φιάλης διαθέτει στόμιο που κλείνει, το οποίο επιτρέπει τη μεταφορά της φιάλης εύκολα χωρίς να χυθεί το περιεχόμενο. Μπορείτε να μεταφέρετε το περιεχόμενο μιας μεγάλης φιάλης στις μικρότερες φιάλες. Όλες οι φιάλες ταίριαζουν απόλυτα στη βάση ποτηριού μηχανοκίνητων οχημάτων ή στην αντίστοιχη βάση ποδηλάτου.
- Ο μύλος μπορεί να αλέσει καφέ και να χειριστεί διάφορους άλλους τύπους ξηρών καρπών χωρίς κέλυφος, μπαχαρικά, βότανα, σπόρους παπαρούνας.
- Η πρόσδος της ανάμειξης ή άλεσης εμφανίζεται σε μια ενδείξη LED και το μπλάντερ οβήνει αυτόματα όταν ολοκληρωθεί. Επομένως, δεν χρειάζεται να κρατάτε πατημένο το κουμπί ενός από τους δύο τρόπους ανάμειξης κατά τη διαδικασία της ανάμειξης/άλεσης.

- Τα αντιολισθητικά πόδια με βεντούζες εξασφαλίζουν εξαιρετική σταθερότητα της βάσης κατά τη λειτουργία.
- Αυτή η συσκευή παρασκευής σμούθι δεν προορίζεται για την παρασκευή πουρές πατάτας, την ανάμειξη ζύμης, το χτύπημα αυγών ή την άλεση υμίου κρέατος.

ΠΡΙΝ ΑΠΟ ΤΗΝ ΠΡΩΤΗ ΧΡΗΣΗ

- Πριν από την πρώτη χρήση πλύνετε σχολαστικά όλα τα μέρη που έρχονται σε επαφή με τρόφιμα (γυάλινο δοχείο ανάμειξης και τα εξαρτήματά του, δυο φιάλες, καπάκια μπουκαλιών και διατάξεις λεπίδων) με ζεστό νερό και ουδέτερο απορρυπαντικό πιάτων. Επειτα ξεπλύνετε τα όλα με καθαρό νερό και αφήστε να στεγνώσουν φυσικά ή στεγνωθείτε τα καλά με πετσέτα. Τα μέρη **A3, A5, A7, A9, A14** και **A16** μπορούν να πλυθούν σε πλυντήριο πιάτων.



Προσοχή:

Κατά το πλύσιμο της διάταξης λεπίδων, δίνετε ιδιαίτερη προσοχή για την αποφυγή τυχόν τραυματισμών στις κοφτερές άκρες. Μην ξεπλύνετε τη μονάδα βάσης του μοτέρ ή το καλώδιο ρευματώς της κάτω από νερό και μην τη βυθίζετε σε νερό. Η μονάδα βάσης του μοτέρ δεν έχει σχεδιαστεί για πλύσιμο στο πλυντήριο πιάτων.

- Χρησιμοποιήστε ένα λαφρούς βρεγμένο πανί για να σκουπίσετε τα εξωτερικά μέρη της μονάδας βάσης του μοτέρ.

ΠΡΟΕΤΟΙΜΑΣΙΑ ΓΙΑ ΛΕΙΤΟΥΡΓΙΑ



Προσοχή:

Πριν τοποθετήσετε το γυάλινο δοχείο ανάμειξης, τις αθλητικές φιάλες ή τον μύλο στη μονάδα βάσης του μοτέρ, βεβαιωθείτε ότι η μονάδα βάσης μοτέρ είναι απουσιονδεμένη από την πρίζα.

ΣΥΝΑΡΜΟΛΟΓΗΣΗ ΚΑΙ ΠΛΗΡΩΣΗ ΤΟΥ ΓΥΑΛΙΝΟΥ ΔΟΧΕΙΟΥ ΑΝΑΜΕΙΞΗΣ

- Στο κάτω μέρος του γυάλινου δοχείου ανάμειξης **A3**, εισαγάγετε τη διάταξη λεπίδων **A4** ώστε οι λεπίδες να είναι στραμμένες προς τα μέσα στο δοχείο ανάμειξης και βιδώστε τη διάταξη λεπίδων προς τα μέσα. Βεβαιωθείτε ότι έχει βιδωθεί καλά και σωστά και ότι δεν υπάρχει διαρροή υγρού από το δοχείο ανάμειξης.
- Τοποθετήστε τα υλικά που θέλετε να επεξεργαστείτε μέσα στο δοχείο. Γεμίστε το δοχείο το πολύ μέχρι την ενδείξη μέγιστου σημείου. Συνιστούμε να προσθέσετε τα συστατικά στο δοχείο με τη σειρά που περιγράφεται στην ενότητα ΣΥΝΤΟΜΟΣ ΟΔΗΓΟΣ ΓΙΑ ΤΗΝ ΕΠΕΞΕΡΓΑΣΙΑ ΥΛΙΚΩΝ.



Προειδοποίηση:

Πριν αδειάσετε καυτά υγρά στο δοχείο ανάμειξης, αφήστε τα να κρυώσουν σε θερμοκρασία τουλάχιστον 40°C. Όταν επεξεργάζεστε καυτά υγρά ή υγρά που διαστέλλονται κατά τη διαδικασία ανάμειξης, συνιστάται να μη γεμίσετε το δοχείο ανάμειξης περισσότερο από τα 2/3 της μέγιστης χωρητικότητάς του.

- Τοποθετήστε το καπάκι **A2** στο δοχείο ανάμειξης έτσι ώστε οι ακμές του να ταυριστούν στον λαίμο του δοχείου και ωθήστε το καλά προς τα κάτω σε ολόκληρο το μήκος της περιμέτρου του. Μέσα από την οπή που βρίσκεται στο καπάκι, εισαγάγετε το εσωτερικό κάλυμμα **A1** και ασφαλίστε το περιστρέφοντας δεξιόστροφα.

ΣΥΝΑΡΜΟΛΟΓΗΣΗ ΚΑΙ ΠΛΗΡΩΣΗ ΜΕΓΑΛΗΣ ΑΘΛΗΤΙΚΗΣ ΦΙΑΛΗΣ Ή ΜΙΚΡΗΣ ΑΘΛΗΤΙΚΗΣ ΦΙΑΛΗΣ

- Στη μεγάλη αθλητική φιάλη (**A5** ή **A14**) στη μικρή αθλητική φιάλη (**A7** ή **A16**), προσθέστε τα υλικά που επιθυμείτε να επεξεργαστείτε. Γεμίστε τη φιάλη το πολύ μέχρι την ενδείξη μέγιστου σημείου. Πάντοτε να λαμβάνετε υπόψη την ενδείξη μέγιστου σημείου στη φιάλη. Συνιστούμε να προσθέσετε τα υλικά στη φιάλη με τη σειρά που περιγράφεται στην ενότητα ΣΥΝΤΟΜΟΣ ΟΔΗΓΟΣ ΓΙΑ ΤΗΝ ΕΠΕΞΕΡΓΑΣΙΑ ΥΛΙΚΩΝ.



Προειδοποίηση:

Πριν αδειάσετε καυτά υγρά στη φιάλη, αφήστε τα να κρυώσουν σε θερμοκρασία τουλάχιστον 40°C. Όταν επεξεργάζεστε καυτά υγρά ή υγρά που διαστέλλονται κατά τη διαδικασία ανάμειξης, συνιστάται να μη γεμίσετε τη φιάλη περισσότερο από τα 2/3 της μέγιστης χωρητικότητάς της.

- Από το πάνω μέρος, τοποθετήστε τη διάταξη λεπίδων **A6** στη φιάλη, ώστε οι λεπίδες να είναι στραμμένες προς τα μέσα στη φιάλη και βιδώστε τη διάταξη λεπίδων προς τα μέσα. Βεβαιωθείτε ότι έχει βιδωθεί καλά και σωστά και ότι δεν υπάρχει διαρροή υγρού από τη φιάλη.
- Γυρίστε τη συναρμολογημένη φιάλη ανάποδα έτσι ώστε η διάταξη λεπίδων να βρίσκεται στο κάτω μέρος. Βεβαιωθείτε ξανά ότι δεν υπάρχει διαρροή υγρού από τη φιάλη.

ΑΣΥΝΑΡΜΟΛΟΓΗΣΗ ΚΑΙ ΠΛΗΡΩΣΗ ΔΟΧΕΙΟΥ ΑΛΕΣΗΣ

- Στο δοχείο άλεσης ή στη μικρή αθλητική φιάλη (**A9** ή **A17**), προσθέστε τα υλικά που επιθυμείτε να επεξεργαστείτε. Πάντοτε να λαμβάνετε υπόψη την ενδείξη μέγιστου σημείου στο δοχείο. Από το πάνω μέρος, τοποθετήστε τη διάταξη λεπίδων **A8** στο δοχείο, ώστε οι λεπίδες να είναι στραμμένες προς τα μέσα στο δοχείο και βιδώστε τη διάταξη λεπίδων προς τα μέσα. Βεβαιωθείτε ότι έχει βιδωθεί καλά και σωστά.

ΜΟΔΕΛΟΣ ΤΗΣ ΜΟΝΑΔΑΣ ΒΑΣΗΣ ΤΟΥ ΜΟΤΕΡ

- Τοποθετήστε τη μονάδα βάσης του μοτέρ **A10** σε στεγνή, επίπεδη επιφάνεια, όπως πάγκο κουζίνας, ωστόσο, μην τη συνδέσετε στο ηλεκτρικό δίκτυο.
- Τοποθετήστε το συναρμολογημένο δοχείο/φιάλη/μύλο στη μονάδα βάσης του μοτέρ, ώστε το βέλος στη διάταξη λεπίδων να ευθυγραμμιστεί με το βέλος στη μονάδα βάσης του μοτέρ. Περιστρέψτε το δοχείο/φιάλη/μύλο προς το σύμβολο κλειστού λουκέτου στη μονάδα βάσης μέχρι να στερεωθεί καλά. Όταν το δοχείο/φιάλη/μύλος έχει τοποθετηθεί σωστά στη μονάδα βάσης, δεν είναι δυνατόν να τα αποσπάσετε από τη μονάδα βάσης.

ΛΕΙΤΟΥΡΓΙΑ

ΣΥΝΤΟΜΟΣ ΟΔΗΓΟΣ ΓΙΑ ΤΗΝ ΕΠΕΞΕΡΓΑΣΙΑ ΥΛΙΚΩΝ

Ανάμειξη

- Πριν από την ανάμειξη, αποφασίστε εάν θα τοποθετήσετε τα υλικά στο γυάλινο δοχείο ή σε μια από τις αθλητικές φιάλες. Το γυάλινο δοχείο είναι κατάλληλο για περιπτώσεις στις οποίες είναι απαραίτητο να προστεθούν τα υλικά κατά τη διάρκεια της ανάμειξης, καθώς σας επιτρέπει να τα προσθέσετε μέσω της οπής στο καπάκι χωρίς να χρειάζεται να αφαιρέσετε το δοχείο από τη μονάδα βάσης του μοτέρ.
- Για βέλτιστα αποτελέσματα ανάμειξης, τοποθετήστε τα συστατικά στο δοχείο ανάμειξης ή στη φιάλη με την ακόλουθη σειρά: υγρά, φρέσκα φρούτα, κατεψυγμένα φρούτα, γιοουρτί και παγωτό.
- Κόψτε αρχικά τα τρόφιμα με συμπαγή σύσταση σε μικρότερα κομμάτια 2 έως 3 cm και μετά αναμείξτε τα.
- Αφαιρέστε σκληρές φλούδες, πυρήνες ή σκληρούς σπόρους από τα φρούτα και τα λαχανικά.
- Εάν πρέπει να αναμείξετε τρόφιμα με συμπαγή σύσταση μαζί με υγρά, σας συνιστούμε να αναμείξετε πρώτα τα τρόφιμα με τη συμπαγή σύσταση μαζί με ένα μέρος των υγρών. Στη συνέχεια, προσθέστε σταδιακά τα υπόλοιπα υγρά μέσα από την οπή που βρίσκεται στο καπάκι καθώς αναμειγνύετε.
- Αναμείξτε πρώτα μια μικρότερη ποσότητα υλικών και, στη συνέχεια, προσθέστε σταδιακά περισσότερα υλικά μέσα από την οπή που βρίσκεται στο καπάκι καθώς αναμειγνύονται. Με αυτόν τον τρόπο, θα επιτύχετε καλύτερα αποτελέσματα από ότι με το να προσθέσετε όλα τα υλικά μαζί στο δοχείο ανάμειξης.
- Τα κατεψυγμένα φρούτα (παγάκια, κατεψυγμένα φρούτα κ.λπ.) δεν πρέπει να είναι μεγαλύτερα από 2 x 2 cm. Πρέπει να επεξεργαστείτε τα παγάκια αμέσως μόλις τα αφαιρέσετε από την κατάψυξη. Μόλις ο πάγος αρχίσει να λιώνει, τα παγάκια θα κολλήσουν μεταξύ τους και δεν θα είναι δυνατόν να τα αναμείξετε.



Προσοχή:

Αυτή η συσκευή παρασκευάζει σμούθι δεν προορίζεται για την παρασκευή πουρέ πατάτας, την ανάμειξη ζύμης, το χτύπημα αυγών ή την άλεση υμού κρέατος.

Άλεση

- Προσθέστε μόνο ξηρά υλικά στο δοχείο άλεσης.
- Αν θέλετε να αλέσετε ξηρούς καρπούς, αφαιρέστε πάντα πρώτα τα κελύφη.

ΠΡΟΚΑΘΟΡΙΣΜΕΝΕΣ ΛΕΙΤΟΥΡΓΙΕΣ ΑΝΑΜΕΙΞΗΣ

Αυτό το μπλέντερ διαθέτει δύο λειτουργίες ανάμειξης. Και οι δύο λειτουργίες έχουν την προκαθορισμένη ταχύτητα και διάρκεια ανάμειξης και οι ρυθμίσεις τους δεν μπορούν να αλλάξουν. Η χρήση των λειτουργιών περιγράφεται στον παρακάτω πίνακα.

Ανάμειξη

Λειτουργία	Υλικά	Προκαθορισμένος χρόνος ανάμειξης
SOFT	Μαλακά φρούτα και λαχανικά (φράουλες, ντομάτες, μαντρινές κ.λπ.)	40 δευτερόλεπτα
	Σάλτσες	
	Σάλτσες	
HARD	Σκληρά φρούτα και λαχανικά (καρότα, μήλα, αχλάδια, ανανάς κ.λπ.)	60 δευτερόλεπτα
	Σμούθι και κοκτέιλ	
	Κατεψυγμένα τρόφιμα	
	Βρεφική τροφή, συνοδευτικά	

Άλεση

Λειτουργία	Υλικά	Προκαθορισμένος χρόνος ανάμειξης
SOFT	Βρώμη, σπόροι παπαρούνας, βότανα, αποξηραμένο ταϊσί	40 δευτερόλεπτα
HARD	Κόκκοι καφέ, σιτάρι, δημητριακά, πιπέρι, ξηροί καρποί	60 δευτερόλεπτα

ΑΝΑΜΕΙΞΗ ΚΑΙ ΑΛΕΣΗ

- Εισαγάγετε το φιν σε μια πρίζα.



Σημείωση:

Η μονάδα βάσης του μοτέρ διαθέτει ένα μηχανισμό ασφαλείας που την εμποδίζει να ενεργοποιηθεί εάν δεν έχει συναρμολογηθεί σωστά. Σε περίπτωση που η ανάμειξη δεν ξεκινάει, είναι πιθανό να μην έχει τοποθετηθεί σωστά το δοχείο ή η φιάλη. Αφαιρέστε το δοχείο/φιάλη και τοποθετήστε το ανά σύμφωνα με την παραπάνω διαδικασία.

- Ανάλογα με τον τύπο του υλικού, ξεκινήστε την ανάμειξη/άλεση πατώντας το κουμπί **SOFT** ή **HARD**. Η ανάμειξη/άλεση εκτελείται αυτόματα χωρίς να χρειάζεται να κρατάτε πατημένο το κουμπί λειτουργίας και η πρόδός της φαίνεται από την ένδειξη **LED B1**. Όταν παρέλθει ο προκαθορισμένος χρόνος, η ανάμειξη/άλεση θα σταματήσει αυτόματα.
- Μπορείτε να σταματήσετε την ανάμειξη/άλεση ανά πάσα στιγμή, πατώντας ξανά το κουμπί λειτουργίας, που εκτελεί το μπλέντερ. Μπορείτε να επανεκκινήσετε την ανάμειξη/άλεση πατώντας το ίδιο κουμπί.
- Αν μετά την ολοκλήρωση του κύκλου ανάμειξης/άλεσης δεν ικανοποιείτε από το μέγιστο που προκύπτει, μπορείτε να επαναλάβετε ολόκληρο τον κύκλο από την αρχή, πατώντας το κουμπί **B1**.



Προσοχή:

Ο μέγιστος χρόνος λειτουργίας είναι 2 λεπτά. Μην αφήνετε το μπλέντερ να λειτουργεί αδιάλειπτα για περισσότερο από τον καθορισμένο χρόνο λειτουργίας. Στη συνέχεια, αφήστε τη συσκευή να κρυώσει για 2 λεπτά. Κατά την επεξεργασία σκληρότερων τροφίμων ή παχύρρευστων υγρών, μην αφήνετε το μπλέντερ σε λειτουργία για περισσότερο από 1 λεπτό.

- Κατά την ανάμειξη στο γυάλινο δοχείο ανάμειξης **A3**, μπορείτε επίσης να προσθέσετε στερεά και υγρά υλικά στο δοχείο μέσω της οπής στο καπάκι **A2** αφού αφαιρέσετε το εξωτερικό κάλυμμα **A1**. Ωστόσο, ποτέ μην ανοίγετε το εξωτερικό καπάκι **A2** κατά τη λειτουργία. Κατά την ανάμειξη καυτών υγρών, το εξωτερικό κάλυμμα **A1** πρέπει να παραμείνει κλειστό.
- Εάν υλικά κολλήσουν στη διάταξη λεπίδων ή στα τοιχώματα του δοχείου ή της φιάλης, απενεργοποιήστε το μπλέντερ πατώντας το κουμπί της τρέχουσας λειτουργίας και περιμένετε μέχρι να σταματήσει τελείως η διάταξη λεπίδων. Κατόπιν, αποσυνδέστε το μπλέντερ από την πρίζα του ρεύματος. Στη συνέχεια, προχωρήστε ως εξής:
 - Αν η ανάμειξη πραγματοποιείται στο γυάλινο δοχείο ανάμειξης, αφαιρέστε το εξωτερικό καπάκι και, χρησιμοποιώντας μια πλαστική σπάτουλα, καθαρίστε τη διάταξη των λεπίδων και τα τοιχώματα του δοχείου ανάμειξης. Τοποθετήστε το καπάκι στη θέση του.
 - Αν η ανάμειξη πραγματοποιείται στην αθλητική φιάλη, περιστρέψτε τη φιάλη προς το σύμβολο ανοιχτού λουκέτου και αφαιρέστε τη από τη μονάδα βάσης τραβώντας την προς τα έξω. Γυρίστε τη φιάλη έτσι ώστε η διάταξη λεπίδων να βρίσκεται στο πάνω μέρος και ξεβιδώστε τη διάταξη λεπίδων. Χρησιμοποιήστε μια πλαστική σπάτουλα για να καθαρίσετε τη διάταξη λεπίδων και τα τοιχώματα της φιάλης. Στη συνέχεια, βιδώστε ξανά τη διάταξη λεπίδων και επανατοποθετήστε τη φιάλη στη μονάδα βάσης.
- Επανασυνδέστε το μπλέντερ στο ηλεκτρικό δίκτυο και συνεχίστε την ανάμειξη πατώντας το κουμπί της αντίστοιχης λειτουργίας.

ΟΛΟΚΛΗΡΩΣΗ ΤΗΣ ΑΝΑΜΕΙΞΗΣ

- Όταν ολοκληρώσετε την ανάμειξη, αποσυνδέστε το καλώδιο ρεύματος του μπλέντερ από την πρίζα και αφαιρέστε το δοχείο ανάμειξης ή τη φιάλη ή το δοχείο άλεσης από τη μονάδα βάσης περιστρέφοντας το προς το σύμβολο ανοιχτού λουκέτου στη μονάδα βάσης και τραβώντας το προς τα πάνω.
- Αν η ανάμειξη πραγματοποιήθηκε στο γυάλινο δοχείο, αφαιρέστε το εξωτερικό το καπάκι και ρίξτε το περιεχόμενο στο σε άλλο κατάλληλο δοχείο ή φιάλη ή στις υπόλοιπες αθλητικές φιάλες.
- Αν η ανάμειξη πραγματοποιήθηκε στη μεγάλη αθλητική φιάλη, γυρίστε τη φιάλη ανάποδα και ξεβιδώστε τη διάταξη λεπίδων. Μπορείτε να αφαιρέσετε το περιεχόμενο μέσα στη φιάλη και απλώς να την κλείσετε με το καπάκι **A13** ή να τα μεταφέρετε σε μία ή και στις δύο μικρότερες φιάλες.
- Μεταφέρετε το περιεχόμενο του δοχείου άλεσης σε άλλο κατάλληλο δοχείο ή χρoνή καφέ, δοχείο μπαχαρικών κ.λπ.
- Καθαρίστε το μπλέντερ και τα χρησιμοποιούμενα αξεσουάρ, σύμφωνα με τις οδηγίες του κεφαλαίου «ΚΑΘΑΡΙΣΜΟΣ ΚΑΙ ΣΥΝΤΗΡΗΣΗ».

ΚΑΘΑΡΙΣΜΟΣ ΚΑΙ ΣΥΝΤΗΡΗΣΗ



Προσοχή:

Πριν από κάθε εργασία καθαρισμού ή συντήρησης, αποσυνδέετε πάντα το μπλέντερ από το ηλεκτρικό δίκτυο. Η μονάδα βάσης του μοτέρ και το καλώδιο ρεύματος δεν πρέπει να πλένονται σε πλυντήριο πιάτων. Μην ψεκάζετε τα μέρη αυτά με νερό ή άλλα υγρά και μην τα βυθίζετε σε νερό ή άλλα υγρά. Ποτέ μην χρησιμοποιείτε χημικά, καθαριστικά και προϊόντα με σφύρα ή λειαντικά καθαριστικά χωρίς ενδεδειγμένα να προκαλέσουν ζημιά στην επιφάνεια της μονάδας βάσης του μοτέρ.

- Συνιστούμε να καθαρίζετε το άδειο δοχείο ανάμειξης ή τη φιάλη ή το δοχείο άλεσης του συντομότερο δυνατό μετά τη χρήση, έτσι ώστε τα υλικά της ανάμειξης/άλεσης να μην κολλάνε στα τοιχώματα. Υλικά που έχουν ξεραθεί πάνω τους αφαιρούνται πιο δύσκολα.
- Για να καθαρίσετε γρήγορα το δοχείο ανάμειξης ή τη φιάλη, ρίξτε λίγο καθαρό νερό μέχρι την ένδειξη μέγιστου σημείου και προσθέστε μια μικρή ποσότητα ουδέτερου απορρυπαντικού πιάτων. Στη συνέχεια, τοποθετήστε το συναρμολογημένο δοχείο ή τη φιάλη στη μονάδα βάσης και ξεκινήστε τη λειτουργία **SOFT**. Όταν ολοκληρώσετε τη λειτουργία, αποσυνδέστε το μπλέντερ, αφαιρέστε το δοχείο/φιάλη και αδειάστε το περιεχόμενο του σε νιπτήρα.
- Αποσυναρμολογήστε το δοχείο ανάμειξης ή τη φιάλη ή το δοχείο άλεσης στα εξωτερικά εξαρτήματά του και, στη συνέχεια, πλύνετε τα όλα σε ζεστό νερό με μικρή ποσότητα απορρυπαντικού κουζίνας, ξεπλύνετε με καθαρό νερό και σκουπίστε τα. Τα μέρη **A3**, **A5**, **A7**, **A9**, **A14** και **A16** μπορούν να πλυθούν σε πλυντήριο πιάτων.

**Προειδοποίηση:**

Κατά τον καθαρισμό και το χειρισμό της διάταξης λεπίδων **A4, A6** ή **A8**, προσέξτε να μην τραυματιστείτε. Οι λεπίδες είναι αιχμηρές. Ορισμένα τρόφιμα μπορεί να αποχρωματίσουν το δοχείο ή τις φιάλες. Ωστόσο, αυτό δεν θα επηρεάσει τη λειτουργία του μπλέντερ.

- Σκουπίστε τα εξωτερικά εξαρτήματα της μονάδας βάσης του μοτέρ με ένα ελαφρώς βρεγμένο πανί ή σφουγγάρι και μετά σκουπίστε τα μέχρι να στεγνώσουν.

ΑΠΟΘΗΚΕΥΣΗ

- Πριν από την αποθήκευση, το μπλέντερ και τα αξεσουάρ του πρέπει να είναι αποσυνδεδεμένα από το ρεύμα, καθαρά και στεγνά.
- Αποθηκεύετε το μπλέντερ και τα εξαρτήματα της σε καθαρό, στεγνό μέρος όπου δεν φτάνουν παιδιά.

**Προσοχή:**

Διατηρείτε το αποθηκευμένο μπλέντερ μακριά από ακραίες θερμοκρασίες, άμεσο ηλιακό φως και υπερβολική υγρασία και μην το αποθηκεύετε σε υπερβολικά σκονισμένο περιβάλλον.

ΤΕΧΝΙΚΕΣ ΠΡΟΔΙΑΓΡΑΦΕΣ

Εύρος ονομαστικής τάσης	220–240 V AC
Ονομαστική συχνότητα	50/60 Hz
Έξοδος ισχύος.....	800 W
Όγκος του γυάλινου δοχείου.....	0,9 λίτρα
Όγκος της μεγάλης αθλητικής φιάλης.....	0,6 λίτρα
Όγκος της μικρής αθλητικής φιάλης.....	0,3 λίτρα
Χωρητικότητα του δοχείου άλεσης.....	100 g
Κατηγορία προστασίας από ηλεκτροπληξία.....	II
Επίπεδο θορύβου	85 dB(A)

Το επίπεδο εκπομπής θορύβου της συσκευής είναι 85 dB(A), το οποίο αντιστοιχεί στο επίπεδο A της ακουστικής ισχύος σε σχέση με την ακουστική ισχύ αναφοράς 1 μW.

Επεξήγηση της τεχνικής ορολογίας

Κατηγορία ασφαλείας για την προστασία από ηλεκτροπληξία:

Κατηγορία II – Η προστασία από ηλεκτροπληξία επιτυγχάνεται με διπλή μόνωση ή με μόνωση βαρέος τύπου.

Οι παρούσες οδηγίες χρήσης υπόκεινται σε αλλαγές στο κείμενο και στις τεχνικές προδιαγραφές.

ΟΔΗΓΙΕΣ ΚΑΙ ΠΛΗΡΟΦΟΡΙΕΣ ΣΧΕΤΙΚΑ ΜΕ ΤΗΝ ΑΠΟΡΡΙΨΗ ΤΩΝ ΧΡΗΣΙΜΟΠΟΙΗΜΕΝΩΝ ΥΛΙΚΩΝ ΣΥΣΚΕΥΑΣΙΑΣ

Απορρίψτε τα χρησιμοποιημένα υλικά συσκευασίας σε κάποιον ειδικό χώρο απορριμμάτων του δήμου σας.

ΔΙΑΘΕΣΗ ΧΡΗΣΙΜΟΠΟΙΗΜΕΝΟΥ ΗΛΕΚΤΡΙΚΟΥ ΚΑΙ ΗΛΕΚΤΡΟΝΙΚΟΥ ΕΞΟΠΛΙΣΜΟΥ

Όταν προϊόντα ή πρωτότυπα έγγραφα φέρουν αυτό το σύμβολο, αυτό σημαίνει ότι τα χρησιμοποιημένα ηλεκτρικά ή ηλεκτρονικά προϊόντα δεν πρέπει να απορρίπτονται μαζί με τα υπόλοιπα οικιακά απορρίμματα. Για την ορθή απόρριψη, ανανέωση και ανακύκλωση, παραδώστε αυτές τις συσκευές στα προβλεπόμενα σημεία συλλογής. Εναλλακτικά, σε ορισμένες χώρες της Ευρωπαϊκής Ένωσης ή άλλες ευρωπαϊκές χώρες μπορείτε να επιστρέψετε τη συσκευή στο τοπικό κατάστημα από όπου την αγοράσατε κατά την αγορά μιας νέας παρόμοιας συσκευής.

Η ορθή απόρριψη αυτού του προϊόντος συμβάλλει στην εξοικονόμηση πολύτιμων φυσικών πόρων και προστατεύει το περιβάλλον και την ανθρώπινη υγεία που διαφορετικά θα επηρεάζονταν από την ακατάλληλη απόρριψη των απορριμμάτων. Για περισσότερες λεπτομέρειες, συμβουλευτείτε τις τοπικές αρχές ή κάποια μονάδα συλλογής απορριμμάτων.

Σύμφωνα με τους εθνικούς κανονισμούς, ενδεχομένως να επιβάλλονται πρόστιμα για την εσφαλμένη απόρριψη αυτού του τύπου απορριμμάτων.

Για επιχειρήσεις με έδρα σε χώρες της Ευρωπαϊκής Ένωσης

Αν θέλετε να απορρίψετε ηλεκτρικές ή ηλεκτρονικές συσκευές, ζητήστε τις απαραίτητες πληροφορίες από το κατάστημα πώλησης ή τον προμηθευτή σας.

Απόρριψη σε άλλες χώρες εκτός της Ευρωπαϊκής Ένωσης.

Αυτό το σύμβολο ισχύει στην Ευρωπαϊκή Ένωση. Αν επιθυμείτε να απορρίψετε αυτό το προϊόν ζητήστε τις απαραίτητες πληροφορίες σχετικά με τον σωστό τρόπο απόρριψης από τον τοπικό δημοτικό φορέα ή το κατάστημα αγοράς.



Το συγκεκριμένο προϊόν πληροί όλες τις βασικές απαιτήσεις των σχετικών με αυτό οδηγιών της Ε.Ε.