

- EN) QUICK START GUIDE  
 FR) GUIDE DE DÉMARRAGE RAPIDE  
 ES) GUÍA DE INICIO RÁPIDO  
 IT) GUIDA RAPIDA  
 DE) SCHNELLSTARTANLEITUNG  
 NL) SNELSTARTGIDS  
 PT) GUIA DE INÍCIO RÁPIDO  
 EL) ΕΓΧΕΙΡΙΔΙΟ ΓΙΑ ΓΡΗΓΟΡΗ ΕΝΑΡΞΗ ΛΕΙΤΟΥΡΓΙΑΣ  
 RU) КРАТКОЕ РУКОВОДСТВО ПОЛЬЗОВАТЕЛЯ  
 SV) SNABBSTARTSGUIDE  
 DA) HURTIG START GUIDE  
 PL) KRÓTKA INSTRUKCJA OBSŁUGI  
 CS) STRUČNÝ NÁVOD K OBSLUZE  
 HU) GYORS ÜZEMBE HELYEZÉSI ÚTMUTATÓ  
 SR) KRATKO UPUTSTVO ZA UPOTREBU  
 HR) VODIČ ZA BRZI POČETAK RADA  
 RO) INSTRUCȚIUNI DE PORNIRE RAPIDĂ  
 SK) SPRIEVODCA RÝCHLYM SPUSTENÍM  
 TR) HIZLI BAŞLANGIÇ KILAVUZU  
 BG) РЪКОВОДСТВО ЗА БЪРЗО СТАРТИРАНЕ



دليل البدء السريع (AR)  
 מדריך להתחלה מהירה (HE)



**ASTRAL POOL** 

S E N A



- Contact your retailer for recycling information.
- Contactez votre revendeur pour obtenir les informations de recyclage.
- Para obtener información de reciclaje, póngase en contacto con el vendedor.
- Contattare il rivenditore per informazioni sul riciclaggio.
- Informationen zum Recycling erhalten Sie bei Ihrem Händler.
- Neem contact op met uw dealer voor informatie over recycling.
- Contacte o distribuidor para obter informações sobre reciclagem.
- Επικοινωνήστε με τον πωλητή σας για πληροφορίες σχετικά με την ανακύκλωση.
- Свяжитесь с представителем продавца для получения информации об утилизации.
- Kontakta din återförsäljare för återvinningsinformation.
- Kontakt din forhandler for information om genbrug.
- Skontaktuj się ze sprzedawcą, aby uzyskać informacje na temat recyklingu.
- Pro získání více informací ohledně recyklace, zkontaktujte svého prodejce.
- Az újrahaznosítással kapcsolatos információkért vegye fel a kapcsolatot a viszonteladóval.
- Ztražite informacije o recikliranju od prodavca.
- Više informacija o recikliranju ztražite od prodavača.
- Luați legătura cu retailerul dumneavoastră pentru informațiile privind reciclarea.
- Informácie o recyklácii vám poskytne Váš predajca.
- Geri dönüşüm bilgisi için bayinizle iletişime geçin.
- Свържете се с Вашия търговец на дребно за информация относно рециклирането.

• الرجاء الاتصال بتاجر التجزئة المحلي الذي تتعامل معه للحصول على المعلومات بشأن إعادة التدوير.

• פנה למפיץ שלך לקבלת מידע על מיחזור.



## **EN)** \_\_\_\_\_

This manual contains only basic information on the safety measures to be adopted during installation, maintenance and start-up. The complete manual can be read and downloaded as a PDF file from the website: [www.astralpoolmanuals.com](http://www.astralpoolmanuals.com). All assembly, electrical installation and maintenance work must be carried out by qualified, authorized personnel who have read this manual carefully and completely.

## **FR)** \_\_\_\_\_

Ce manuel contient essentiellement des informations de base relatives aux mesures de sécurité à adopter pendant l'installation, la maintenance et la phase de démarrage. Le manuel complet est consultable et téléchargeable sous format PDF sur le site Web : [www.astralpoolmanuals.com](http://www.astralpoolmanuals.com). Tous les travaux d'assemblage, d'installation électrique et de maintenance doivent être effectués par du personnel autorisé et qualifié ayant lu complètement et attentivement ce manuel.

## **ES)** \_\_\_\_\_

Este manual contiene únicamente la información básica sobre las medidas de seguridad que se deben adoptar durante la instalación, el mantenimiento y la puesta en marcha. Se puede consultar y descargar el manual completo en PDF en el sitio web: [www.astralpoolmanuals.com](http://www.astralpoolmanuals.com). Las tareas de montaje, instalación eléctrica y mantenimiento deben ser realizadas por personal autorizado cualificado que haya leído este manual detenida y completamente.

## **IT)** \_\_\_\_\_

Il presente manuale contiene solo le informazioni di base in merito alle misure di sicurezza da adottare durante l'installazione, la manutenzione e la messa in funzione. La versione integrale del manuale può essere consultata e scaricata in formato PDF dal sito Web: [www.astralpoolmanuals.com](http://www.astralpoolmanuals.com). Tutte le operazioni di assemblaggio, installazione elettrica e manutenzione devono essere realizzate da personale autorizzato e qualificato che abbia letto attentamente la versione integrale del presente manuale.

## **DE)** \_\_\_\_\_

Diese Anleitung enthält nur grundlegende Informationen zu den Sicherheitsmaßnahmen, die bei Installation, Wartung und Inbetriebnahme zu ergreifen sind. Die komplette Betriebsanleitung kann als PDF-Datei auf der Website [www.astralpoolmanuals.com](http://www.astralpoolmanuals.com) eingesehen und heruntergeladen werden. Sämtliche Montage-, Elektroinstallations- und Wartungsarbeiten dürfen nur von qualifiziertem, autorisiertem Personal ausgeführt werden, das diese Anleitung vollständig und aufmerksam gelesen hat.

## **NL)** \_\_\_\_\_

Deze handleiding bevat uitsluitend essentiële informatie over de veiligheidsmaatregelen die in acht moeten worden genomen tijdens installatie, onderhoud en ingebruikname. De volledige handleiding kan worden geraadpleegd en gedownload als pdf-bestand op de website: [www.astralpoolmanuals.com](http://www.astralpoolmanuals.com). De montage, elektrische installatie en onderhoudswerkzaamheden moeten worden uitgevoerd door gekwalificeerd, erkend personeel dat deze handleiding volledig en zorgvuldig heeft gelezen.



## **PT)** \_\_\_\_\_

Este manual contém apenas a informação básica sobre as medidas de segurança que se devem adotar durante a instalação, a manutenção e a colocação em funcionamento. O manual completo (ficheiro PDF) pode ser consultado e descarregado no site: [www.astralpoolmanuals.com](http://www.astralpoolmanuals.com). Todas as tarefas de montagem, instalação elétrica e manutenção devem ser realizadas por pessoal autorizado devidamente qualificado, que tiver lido atentamente e na íntegra este manual.

## **EL)** \_\_\_\_\_

Το εγχειρίδιο που έχετε στα χέρια σας περιέχει βασικές πληροφορίες σχετικά με τα μέτρα ασφαλείας που εφαρμόζονται για την εγκατάσταση και θέση σε λειτουργία. Μπορείτε να κατεβάσετε το εγχειρίδιο σε pdf στην ιστοσελίδα: [www.astralpoolmanuals.com](http://www.astralpoolmanuals.com). Όλα τα έργα συναρμολόγησης, ηλεκτρικής εγκατάστασης και συντήρησης πρέπει να εκτελούνται από εξειδικευμένα και εξουσιοδοτημένα άτομα, που έχουν διαβάσει προσεκτικά το παρόν εγχειρίδιο.

## **RU)** \_\_\_\_\_

В этом руководстве содержится только основная информация о мерах безопасности, которые необходимо соблюдать при установке, техническом обслуживании и запуске. Полное руководство можно прочитать и загрузить в формате PDF с веб-сайта: [www.astralpoolmanuals.com](http://www.astralpoolmanuals.com). Все работы по сборке, электромонтажу и техобслуживанию должны выполняться квалифицированным уполномоченным персоналом, который внимательно и полностью ознакомился с данными инструкциями по установке и обслуживанию.

## **SV)** \_\_\_\_\_

Denna bruksanvisning innehåller endast grundläggande information om de säkerhetsåtgärder som ska vidtas vid installation, underhåll och start. Den fullständiga bruksanvisningen kan läsas och hämtas som en PDF-fil från webbplatsen: [www.astralpoolmanuals.com](http://www.astralpoolmanuals.com). Alla monterings-, elinstallations- och underhållsarbeten måste utföras av kvalificerad, auktoriserad personal som har läst denna bruksanvisning noggrant och fullständigt.

## **DA)** \_\_\_\_\_

Denne brugsanvisning indeholder kun grundlæggende oplysninger om de sikkerhedsforanstaltninger, der skal træffes under installation, vedligeholdelse og opstart. Den komplette brugsanvisningen kan læses og downloades som en PDF -fil fra webstedet: [www.astralpoolmanuals.com](http://www.astralpoolmanuals.com). Alt montage-, elinstallations- og vedligeholdelsesarbejde skal udføres af kvalificeret, autoriseret personale, der har læst denne vejledning omhyggeligt og fuldstændigt.

## **PL)** \_\_\_\_\_

Niniejsza instrukcja zawiera wyłącznie podstawowe informacje na temat środków bezpieczeństwa, których należy przestrzegać podczas instalacji, konserwacji i rozruchu. Pełne instrukcje można przeczytać i pobrać w postaci pliku PDF z następującej strony internetowej: [www.astralpoolmanuals.com](http://www.astralpoolmanuals.com). Wszystkie prace montażowe, elektryczne i konserwacyjne muszą być przeprowadzane przez wykwalifikowany i autoryzowany personel, który uważnie i całkowicie przeczytał niniejszą instrukcję.



## **CS)** \_\_\_\_\_

Tato příručka obsahuje pouze základní informace o bezpečnostních opatřeních nutných během instalace, údržby a spouštění. Kompletní příručku si můžete přečíst a stáhnout jako soubor PDF na webu [www.astralpoolmanuals.com](http://www.astralpoolmanuals.com). Veškeré práce související s montáží, elektrickým zapojením a údržbou smí provádět pouze kvalifikovaní a pověření pracovníci, kteří se seznámili s kompletními pokyny pro instalaci a údržbu.

## **HU)** \_\_\_\_\_

Ez az útmutató a telepítés, karbantartás és üzembe helyezés során alkalmazandó biztonságos intézkedésekre vonatkozóan csak alapvető információkat tartalmaz. A PDF formátumú teljes útmutató az alábbi weboldalon olvasható és tölthető le: [www.astralpoolmanuals.com](http://www.astralpoolmanuals.com). Valamennyi szerelési, elektromos szerelési és karbantartási munkát olyan szakképzett és felhatalmazott személyzetnek kell elvégeznie, aki figyelmesen és hiánytalanul elolvasta ezt az útmutatót.

## **SR)** \_\_\_\_\_

Ovaj priručnik sadrži samo osnovne informacije o bezbednosnim merama koje treba preduzeti tokom montiranja, održavanja i puštanja uređaja u rad. Kompletnu priručnik možete pročitati i preuzeti kao PDF fajl na web-sajtu: [www.astralpoolmanuals.com](http://www.astralpoolmanuals.com). Sve radove na montiranju, električnim instalacijama i održavanju mora da izvodi kvalifikovano, ovlašćeno osoblje koje je pažljivo i u potpunosti pročitao ovaj priručnik.

## **HR)** \_\_\_\_\_

Ovaj priručnik sadrži samo osnovne informacije o mjerama sigurnosti koje treba usvojiti za vrijeme ugradnje, održavanja i pokretanja. Cjeloviti priručnik može s pročitati i preuzeti u PDF obliku na web stranici: [www.astralpoolmanuals.com](http://www.astralpoolmanuals.com). Svi radovi na električnim instalacijama i održavanju mora obaviti kvalificirano, ovlašćeno osoblje koje je pažljivo i potpuno pročitao ovaj priručnik.

## **RO)** \_\_\_\_\_

Prezentul manual conține doar informațiile de bază privind măsurile de siguranță adoptate pe timpul instalării, întreținerii și punerii în funcțiune. Manualul complet poate fi citit și descărcat ca fișier pdf de pe site-ul web: [www.astralpoolmanuals.com](http://www.astralpoolmanuals.com). Toate ansamblurile, instalația electrică și lucrările de întreținere pot fi executate doar de personal și calificat și autorizat și care a citit acest manual complet și integral.

## **SK)** \_\_\_\_\_

Tento návod obsahuje len základné informácie o bezpečnostných opatreniach, ktoré je potrebné prijať počas inštalácie, údržby a uvedenia do prevádzky. Kompletnú príručku si môžete prečítať a stiahnuť ako súbor PDF z webovej stránky: [www.astralpoolmanuals.com](http://www.astralpoolmanuals.com). Všetky montážne, elektroinštalačné a údržbárske práce musia vykonávať kvalifikovaní, autorizovaní pracovníci, ktorí si pozorne a úplne prečítali tento návod.



**TR)**

Bu kılavuz yalnızca, kurulum, bakım ve çalıştırma sırasında uygulanması gereken güvenlik önlemleri hakkında temel bilgiler içerir. Kılavuzun tamamı, [www.astralpoolmanuals.com](http://www.astralpoolmanuals.com) internet sitesinden PDF dosyası olarak indirilip okunabilir. Tüm montaj, elektrik tesisatı ve bakım çalışmaları, bu kılavuzun tamamını dikkatle okumuş kalifiye ve yetkili personel tarafından gerçekleştirilmelidir.

**BG)**

Настоящото ръководство съдържа само основна информация за мерките за безопасност, които трябва да се спазват по време на монтажа, поддръжката и пускането в експлоатация. Пълното ръководство може да бъде прочетено и изтеглено като PDF файл от уебсайта: [www.astralpoolmanuals.com](http://www.astralpoolmanuals.com). Всички дейности по монтажа, електрическата инсталация и поддръжката трябва да се извършват от квалифициран, упълномощен персонал, който е прочел внимателно и пълно това ръководство.

**(AR)**

يحتوي هذا الدليل على معلومات أساسية فقط حول تدابير السلامة التي سيتم اعتمادها أثناء التركيب والصيانة وبدء التشغيل. يمكن قراءة الدليل الكامل وتنزيله بنسق PDF من موقع الويب: [www.astralpoolmanuals.com](http://www.astralpoolmanuals.com). ويجب تنفيذ جميع أعمال التجميع والتركيبات الكهربائية والصيانة بواسطة موظفين مؤهلين ومعتمدين. اقرأوا هذا الدليل بعناية وبصورة كاملة.

**(HE)**

מדריך זה מכיל מידע בסיסי בלבד על אמצעי הבטיחות הנדרשים במהלך ההתקנה, התחזוקה וההפעלה. ניתן לקרא את המדריך המלא ולהוריד אותו כקובץ PDF מהאתר: [www.astralpoolmanuals.com](http://www.astralpoolmanuals.com). כל עבודות ההרכבה, ההתקנה החשמלית והתחזוקה, חייבות להתבצע על ידי אנשי צוות מוסמכים ומורשים שקראו את המדריך הזה בקפדנות במלואו.



## EN) IMPORTANT SAFETY, INSTALLATION AND MAINTENANCE INFORMATION

- The appliance described in this manual is specially designed for the pre-filtering and recirculation of water in swimming pools, with clean water at temperatures that do not exceed 35 °C.
- This appliance is not intended for use by persons (including children) with reduced physical, sensory or mental capabilities, or lack of experience and knowledge, unless they have been given supervision or instruction concerning use of the appliance by a person responsible for their safety. Children should be supervised to ensure that they do not play with the appliance.
- This appliance can be used by children aged from 8 years and above and persons with reduced physical, sensory or mental capabilities or lack of experience and knowledge if they have been given supervision or instruction concerning use of the appliance in a safe way and understand the hazards involved. Children shall not play with the appliance. Cleaning and user maintenance shall not be made by children without supervision.
- Our pumps may only be assembled and installed in pools compliant with standards IEC/HD 60364-7-702 and required national rules. The installation should follow standard IEC/HD 60364-7-702 and required national rules for swimming pools. Consult your local dealer for more information.
- If a self-priming pump is to be fitted above the water level, the pressure differential to the pump suction pipe should not be higher than 0,015 MPa (1,5 mH<sub>2</sub>O). Ensure that the suction pipe is as short as possible as a longer pipe would increase suction time and the installation's load losses.
- The pump is intended to be used while fastened to a support or while secured in a specific location in a horizontal position.
- Place a sump with an adequate outlet for the liquid where flooding is likely to occur.
- The pump can not be installed in Zone 0 (Z0) or Zone 1 (Z1). To see drawings refer to pages 30 and 31.
- See the maximum total head (H max), in metres in page 51.
- The unit should be connected to an alternating current supply (see data on the pump's plate) with an earth connection, protected by a residual current device (RCD) with a rated residual operating current that does not exceed 30 mA.
- A disconnecter must be fitted to the fixed electrical installation in accordance to the installation regulations.



## **FR) INFORMATIONS IMPORTANTES DE MAINTENANCE, MONTAGE ET SÉCURITÉ**

- Le dispositif décrit dans ce manuel est tout particulièrement conçu pour la préfiltration et la recirculation de l'eau dans les piscines, à l'aide d'eau propre à une température ne dépassant pas les 35° C.
- Ce dispositif ne peut pas être utilisé par des personnes (enfants compris) présentant des capacités physiques, sensorielles ou mentales réduites, ou ayant peu d'expériences ou de connaissances en la matière, à moins qu'elles n'aient été informées de la manière d'utiliser le dispositif par une personne responsable de la sécurité. Surveillez les enfants pour vous assurer qu'ils ne jouent pas avec le dispositif.
- Ce dispositif peut être manipulé par des enfants à partir de 8 ans et plus et par des personnes présentant des capacités physiques, sensorielles ou mentales réduites ou ayant peu d'expériences ou de connaissances en la matière, s'ils ont été préalablement informés de la manière d'utiliser le dispositif par une personne responsable de la sécurité et qu'ils sont conscients des risques encourus. Les enfants ne doivent pas jouer avec le dispositif. Les tâches de maintenance et de nettoyage ne doivent pas être effectuées par des enfants sans surveillance.
- Nos pompes peuvent uniquement être montées et installées dans des piscines conformes aux normes IEC/HD 60364-7-702 et aux dispositions nationales en vigueur. L'installation doit être en conformité avec la norme IEC/HD 60364-7-702 et les dispositions nationales en vigueur relatives aux piscines. Pour tout renseignement à ce sujet, veuillez consulter votre vendeur.
- S'il est nécessaire de placer une pompe à auto-amorçage au-dessus du niveau de l'eau, la pression différentielle vers le tuyau d'aspiration de la pompe ne devra pas dépasser les 0,015 MPa (1,5 mH<sub>2</sub>O). Assurez-vous que le tuyau d'aspiration soit le plus court possible, puisqu'un tuyau trop long peut augmenter le temps d'aspiration et entraîner des pertes de charge de l'installation.
- La pompe est destinée à être utilisée en étant fixée à un support ou en étant située dans un endroit sécurisé spécifique en position horizontale.
- Placer un puisard équipé d'une sortie d'écoulement des liquides dans tous les endroits susceptibles d'être inondés.
- La pompe ne peut pas être installée dans la Zone 0 (Z0) ni dans la Zone 1 (Z1). Pour voir les dessins, reportez-vous à la pages 30 et 31.
- Voir la hauteur manométrique totale (H max), exprimée en mètres page 51.
- L'appareil doit être branché sur une prise de courant (voir informations sur la plaque de caractéristiques de la pompe) avec prise de terre, protégé par un interrupteur différentiel (RCD) avec un courant de fonctionnement résiduel assigné qui n'excède pas 30mA.
- Un sectionneur doit être intégré à l'installation électrique fixe conformément à la réglementation en vigueur relative aux installations.





## **ES) INFORMACIÓN IMPORTANTE DE SEGURIDAD, INSTALACIÓN Y MANTENIMIENTO**

- El aparato descrito en este manual está especialmente diseñado para el prefiltrado y la recirculación del agua de las piscinas con agua limpia a temperaturas que no superen los 35 °C.
- Este aparato no ha sido diseñado para que lo utilicen personas (incluidos niños) con capacidades físicas, sensoriales o mentales reducidas, o con falta de conocimiento y experiencia, a menos que estén bajo supervisión o hayan recibido instrucciones sobre el uso del aparato de una persona que se responsabilice de su seguridad. Los niños deben estar supervisados para que no jueguen con el aparato.
- Este producto pueden utilizarlo niños a partir de los 8 años en adelante y personas con facultades físicas, sensoriales o mentales reducidas o con falta de experiencia y conocimiento, siempre que lo hagan bajo supervisión o siguiendo las instrucciones relativas al uso del producto de forma segura y que tengan conocimiento de los riesgos que entraña. Los niños no deben jugar con el producto. La limpieza y el mantenimiento del usuario no deben realizarlos niños sin supervisión.
- Nuestras bombas únicamente se pueden montar e instalar en piscinas que cumplan con las normas IEC/HD 60364-7-702 y con la normativa nacional requerida. La instalación debe realizarse de conformidad con la norma IEC/HD 60364-7-702 y la normativa nacional requerida para piscinas. Contacte con su distribuidor local para obtener más información.
- Si se instalase una bomba autoaspirante por encima del nivel del agua, el diferencial de presión con el tubo de aspiración de la bomba no deberá ser superior a los 0,015 MPa (1,5 mH<sub>2</sub>O). Asegúrese de que el tubo de aspiración sea lo más corto posible, ya que un tubo más largo aumenta el tiempo de aspiración y la pérdida de carga de la instalación.
- La bomba ha sido diseñada para usarla estando sujeta a un soporte o fijada en una ubicación específica, y en posición horizontal.
- Coloque un sumidero con una salida adecuada de líquidos si está en un lugar donde es probable que se produzcan inundaciones.
- La bomba no se puede instalar en las zonas 0 (Z0) y 1 (Z1). Puede ver un diagrama en las páginas 30 y 31.
- Ver la altura manométrica (H max), en metros en la página 51.
- El equipo se debe conectar a una toma de corriente (ver datos en chapa característica de la bomba) con conexión a tierra, protegida con un interruptor diferencial (RCD) con una corriente de funcionamiento residual asignada que no exceda de 30 mA.
- Se deben incorporar medios de desconexión a la instalación eléctrica fija de acuerdo con las reglamentaciones de instalación.



## **IT) INFORMAZIONI IMPORTANTI RELATIVE A SICUREZZA, INSTALLAZIONE E MANUTENZIONE**

- Il dispositivo descritto in questo manuale è stato appositamente concepito per il pre-filtraggio e il ricircolo dell'acqua nelle piscine, con acqua pulita a temperature non superiori ai 35 °C.
- Il dispositivo non è destinato all'uso da parte di persone (bambini inclusi) con limitate capacità fisiche, sensoriali o mentali, o che non dispongano dell'esperienza e delle conoscenze necessarie, tranne qualora siano state istruite in merito all'uso del dispositivo o siano sotto la supervisione di una persona responsabile della loro sicurezza. È necessaria sempre la presenza di un adulto per evitare che i bambini giochino con il dispositivo.
- Il dispositivo può essere utilizzato dai bambini di almeno 8 anni di età e da persone con limitate capacità fisiche, sensoriali o mentali o che non dispongano dell'esperienza e delle conoscenze necessarie, qualora siano state istruite in merito all'uso sicuro del dispositivo e siano consapevoli dei rischi che comporta, o qualora sia stato assegnato loro un supervisore. I bambini non devono giocare con il dispositivo. La pulizia e la manutenzione non dovranno essere effettuate da bambini senza supervisione.
- È possibile assemblare e installare le nostre pompe esclusivamente in piscine conformi agli standard IEC/HD 60364-7-702 e alle normative nazionali applicabili. L'installazione deve essere effettuata ai sensi dello standard IEC/HD 60364-7-702 e delle normative nazionali applicabili per le piscine. Per ulteriori informazioni, rivolgersi al proprio rivenditore di zona.
- Se è necessario installare una pompa autoadescante sopra il livello dell'acqua, la pressione differenziale rispetto al tubo di aspirazione della pompa non dovrà essere superiore a 0,015 MPa (1,5 mH<sub>2</sub>O). Bisogna assicurarsi che il tubo di aspirazione sia il più corto possibile, poiché un tubo più lungo aumenterebbe i tempi di aspirazione e le perdite di carico dell'impianto.
- La pompa è concepita per essere usata attaccata a un supporto o fissata a un punto specifico in posizione orizzontale.
- Utilizzare un pozzetto con uno scarico adeguato per il liquido nei punti in cui è probabile che si verifichino straripamenti.
- La pompa non può essere installata nella Zona 0 (Z0) o nella Zona 1 (Z1). Per consultare gli schemi, andare alla pagina 30 e 31.
- Consultare la prevalenza massima della pompa in metri (H max) a pagina 51.
- La macchina va collegata ad una presa di tensione a corrente alternata (Vedi dati su coperchio delle caratteristiche della pompa), con una connessione a terra, protetta con un interruttore differenziale (RCD) con una corrente di servizio residua assegnata che non ecceda i 30 mA.
- È necessario installare un sezionatore nell'impianto elettrico fisso conformemente alle norme di installazione.



## DE) WICHTIGE SICHERHEITS-, INSTALLATIONS- UND WARTUNGSMITTELSINFORMATIONEN

- Das in dieser Anleitung beschriebene Gerät wurde speziell für das Vorfiltrieren und Zirkulieren von Wasser in Schwimmbädern entwickelt, für sauberes Wasser bei Temperaturen von höchstens 35 °C.
- Dieses Gerät darf nicht von Personen (einschließlich Kindern) mit eingeschränkten körperlichen, sensorischen oder geistigen Fähigkeiten, oder mit Mangel an Erfahrung und Wissen benutzt werden, es sei denn, sie erhalten Beaufsichtigung oder Anleitung hinsichtlich der Benutzung des Geräts durch eine für ihre Sicherheit verantwortliche Person. Kinder müssen beaufsichtigt werden, um sicherzustellen, dass sie nicht mit dem Gerät spielen.
- Dieses Gerät kann von Kindern im Alter von mindestens 8 Jahren und Personen mit eingeschränkten körperlichen, sensorischen oder geistigen Fähigkeiten oder Mangel an Erfahrung und Wissen benutzt werden, wenn sie dabei beaufsichtigt werden oder eine Anleitung hinsichtlich der sicheren Benutzung des Geräts erhalten und die damit verbundenen Gefahren verstanden haben. Kinder dürfen nicht mit dem Gerät spielen. Reinigung und Benutzerwartung darf nicht von Kindern ohne Aufsicht ausgeführt werden.
- Die Montage und Installation unserer Pumpen ist nur in Schwimmbädern zulässig, die die Normen IEC/HD 60364-7-702 und die vorgeschriebenen nationalen Regelungen erfüllen. Die Installation hat gemäß der Norm IEC/HD 60364-7-702 und den vorgeschriebenen nationalen Regelungen für Schwimmbäder zu erfolgen. Für weitere Informationen wenden Sie sich bitte an Ihren lokalen Händler.
- Wenn eine selbstansaugende Pumpe über dem Wasserspiegel installiert werden soll, darf der Druckunterschied zur Saugleitung der Pumpe nicht mehr als 0,015 MPa (1,5 mH<sub>2</sub>O) betragen. Stellen Sie sicher, dass die Saugleitung so kurz wie möglich ist, da eine längere Leitung zu einer längeren Ansaugzeit und größeren Ladeverlusten der Anlage führt.
- Die Pumpe muss vor ihrer Benutzung an einer Halterung oder an einem bestimmten Aufstellungsort in horizontaler Position befestigt werden.
- Wenn am Aufstellungsort Überflutungen wahrscheinlich sind, muss ein Bodenablauf mit angemessenem Auslass vorgesehen werden.
- Die Pumpe darf nicht in Zone 0 (Z0) oder Zone 1 (Z1) installiert werden. Zeichnungen sehen Sie auf den Seiten 30 und 31.
- Siehe maximaler Gesamtdruck (H max) in Metern auf Seite 51.
- Das Gerät muss an einen Wechselstromanschluss mit Erdung angeschlossen werden (siehe Daten auf der Plakette mit den Eigenschaften der Pumpe). Dieser muss durch ein Differential (RCD) mit höchstens 30 mA gesichert sein.
- An der festen Elektroinstallation müssen Trennvorrichtungen gemäß den Installationsvorschriften eingebaut werden.



## **NL) BELANGRIJKE VEILIGHEIDS-, INSTALLATIE- EN ONDERHOUDSINFORMATIE**

- Het product dat beschreven wordt in deze handleiding is ontworpen voor het voorfilteren en recirculeren van water in zwembaden met schoon water en waarvan de temperatuur niet hoger is dan 35°C.
- Dit product is niet bedoeld voor gebruik door personen (inclusief kinderen) met verminderde lichamelijke, zintuiglijke of geestelijke vermogens, of met een gebrek aan kennis en ervaring, tenzij dit onder toezicht van en aan de hand van instructies gebeurt door een persoon die verantwoordelijk is voor hun veiligheid. Op kinderen moet toezicht worden gehouden om er zeker van te zijn dat ze niet spelen met het product.
- Dit product mag worden gebruikt door kinderen vanaf 8 jaar oud en door personen met verminderde lichamelijke, zintuiglijke of geestelijke vermogens, of met een gebrek aan kennis en ervaring, op voorwaarde dat zij onder toezicht staan of instructies hebben ontvangen met betrekking tot een veilig gebruik van het product en de eventuele gevaren van het product begrijpen. Kinderen mogen niet spelen met het product. Kinderen mogen geen reinigings- en onderhoudswerkzaamheden verrichten zonder toezicht.
- Onze pompen kunnen uitsluitend worden gemonteerd en geïnstalleerd in zwembaden die voldoen aan de normen IEC/HD 60364-7-702 en de vereiste nationale regels. De installatie moet voldoen aan de norm IEC/HD 60364-7-702 en de vereiste nationale regels voor zwembaden. Raadpleeg uw plaatselijke dealer voor meer informatie.
- Als een zelfaanzuigende pomp boven het waterniveau moet worden geplaatst, dan mag het drukverschil naar de zuigleiding van de pomp niet hoger zijn dan 0,015 MPa (1,5 mH<sub>2</sub>O). Wees er zeker van dat de zuigleiding zo kort mogelijk is, aangezien een langere leiding de zuigtijd en de belastingsverliezen van de installatie verhoogt.
- De pomp moet vóór gebruik worden bevestigd aan een drager of vastgezet op een specifieke plaats, in horizontale positie.
- Plaats een opvangbak met een adequate uitlaat voor vloeistof waar een eventuele overstroming kan plaatsvinden.
- De pomp kan niet worden geïnstalleerd in Zone 0 (Z0) of Zone 1 (Z1). Voor de tekeningen raadpleeg pagina's 30 en 31.
- Op pagina 51 vindt u de maximale totale opvoerhoogte uitgedrukt in meter (H.max).
- Het apparaat moet worden aangesloten op een wisselstroomvoeding met aardverbinding (zie de gegevens op het typeplaatje van de pomp), beschermd door een zekeringautomaat met een nominale reststroom van maximaal 30 mA.
- De vaste elektrische installatie moeten worden voorzien van een ontkoppelingssysteem in overeenstemming met de installatievoorschriften.



## **PT) INFORMAÇÃO IMPORTANTE DE SEGURANÇA, INSTALAÇÃO E MANUTENÇÃO**

- O aparelho descrito neste manual foi especialmente desenhado para a filtração prévia e para a recirculação da água das piscinas com água limpa a temperaturas que não excedam os 35 °C.
- Este aparelho não foi concebido para ser utilizado por pessoas (incluindo crianças) com capacidades físicas, sensoriais ou mentais reduzidas, ou com falta de conhecimento e experiência, salvo se estiverem sob supervisão ou se tiverem recebido instruções sobre o uso do aparelho de uma pessoa que se responsabilize pela sua segurança. As crianças devem ser supervisionadas para não brincarem com o aparelho.
- Este produto pode ser utilizado por crianças a partir dos 8 anos de idade e pessoas com capacidades físicas, sensoriais ou mentais reduzidas ou com falta de experiência e conhecimento, sempre que o façam sob supervisão ou seguindo as instruções relativas à utilização do produto de forma segura e que tenham conhecimento dos riscos que isso acarreta. As crianças não devem brincar com o produto. A limpeza e a manutenção do utilizador não devem ser realizadas por crianças sem supervisão.
- As nossas bombas só se podem montar e instalar em piscinas que cumpram as normas IEC/HD 60364-7-702 e a legislação nacional requerida. A instalação deve ser efetuada em conformidade com a norma IEC/HD 60364-7-702 e a legislação nacional requerida para piscinas. Contacte com o seu distribuidor local para obter mais informações.
- Se se instalar uma bomba autoaspirante acima do nível da água, o diferencial de pressão com o tubo de aspiração da bomba não deverá exceder os 0,015 MPa (1,5 mH<sub>2</sub>O). Assegure-se de que o tubo de aspiração seja o mais curto possível, já que um tubo mais longo aumenta o tempo de aspiração e a perda de carga da instalação.
- A bomba foi concebida para ser utilizada presa a um suporte ou fixada numa localização específica, numa posição horizontal.
- Coloque uma bomba com uma saída adequada de líquidos se estiver num lugar onde é provável produzirem-se inundações.
- A bomba não pode ser instalada nas zonas 0 (Z0) e 1 (Z1). Pode ver um diagrama nas páginas 30 e 31.
- Consultar a pressão máxima total (H max) da coluna de água, em metros, na página 51.
- O aparelho deve ser ligado a uma tomada elétrica (ver dados na placa de características da bomba) com ligação à terra, protegida com um interruptor diferencial (RCD) com uma corrente de funcionamento residual que não exceda os 30 mA.
- Deve ser instalado um seccionador na instalação elétrica fixa, de acordo com os regulamentos de instalação.



## **ΕΛ) ΣΗΜΑΝΤΙΚΗ ΑΝΑΚΟΙΝΩΣΗ ΓΙΑ ΤΗΝ ΑΣΦΑΛΕΙΑ, ΠΛΗΡΟΦΟΡΙΕΣ ΕΓΚΑΤΑΣΤΑΣΗΣ ΚΑΙ ΣΥΝΤΗΡΗΣΗΣ**

- Οι μηχανές που αναφέρονται σε αυτό το εγχειρίδιο είναι ειδικά σχεδιασμένες για το προφιλτράρισμα και επανακυκλοφορία νερού σε πισίνες και είναι σχεδιασμένες για λειτουργία με καθαρό νερό με 35°C μέγιστης θερμοκρασίας.
- Η παρούσα συσκευή δεν προορίζεται για χρήση από άτομα (συμπεριλαμβανομένων των παιδιών) με μειωμένη σωματική, αισθητηριακή ή διανοητική ικανότητα ή έλλειψη εμπειρίας και γνώσης, εκτός εάν επιβλέπονται ή τους έχουν δοθεί οδηγίες σχετικά με τη χρήση της συσκευής από άτομο που είναι υπεύθυνο για την ασφάλειά τους. Τα παιδιά πρέπει να επιβλέπονται για να διασφαλιστεί ότι δεν παίζουν με το προϊόν.
- Αυτό το μηχάνημα μπορεί να χρησιμοποιηθεί από παιδιά ηλικίας άνω των 8 ετών και από άτομα με μειωμένες σωματικές, αισθητηριακές ή διανοητικές ικανότητες ή έλλειψη εμπειρίας και γνώσης, εφόσον τους έχουν δοθεί οδηγίες για την ασφαλή χρήση της συσκευής και βρίσκονται υπό επίβλεψη ή καθοδήγηση και να κατανοούν τους κινδύνους που συνεπάγονται. Μην αφήνετε τα παιδιά να παίζουν με τη συσκευή. Ο καθαρισμός και η συντήρηση του μηχανήματος δεν επιτρέπονται στα παιδιά, χωρίς επίβλεψη.
- Η συναρμολόγηση και εγκατάσταση των αντλιών μας επιτρέπεται μόνο σε πισίνες ή σε δεξαμενές σύμφωνα με τα πρότυπα IEC/HD 60364-7-702 και τους εθνικούς κανόνες. Η εγκατάσταση πρέπει να γίνει σύμφωνα με το πρότυπο IEC/HD 60364-7-702 για πισίνες. Συμβουλευτείτε τον τοπικό σας αντιπρόσωπο για περισσότερες λεπτομέρειες.
- Αν πρέπει να εγκαταστήσετε μια αντλία αυτόματης αναρρόφησης επάνω από το επίπεδο νερού, η διαφορική πίεση αναρρόφησης της αντλίας δεν πρέπει να είναι άνω των 0,015 MPa (1,5 mH<sub>2</sub>O). Βεβαιωθείτε ότι αυτό γίνεται με το πιο σύντομο αγωγό αναρροφήσεως αντλίας δυνατόν, επειδή οι μακροί σωλήνες αυξάνουν τον χρόνο αναρρόφησης και απώλειες φορτίου στην εγκατάσταση.
- Η αντλία προορίζεται για χρήση στερεωμένη σε υποστήριγμα ή τοποθετημένη με ασφάλεια σε μια συγκεκριμένη οριζόντια θέση.
- Τοποθετήστε ένα κάρτερ με κατάλληλη έξοδο για το υγρό όπου σε περίπτωση πλημύρισης.
- Η αντλία δεν μπορεί να εγκατασταθεί στην Περιοχή 0 (Z0) ή στην Περιοχή 1 (Z1). Για να δείτε τα σχέδια, ανατρέξτε στη σελίδα 30 και 31.
- Δείτε τη μέγιστη συνολική κεφαλή σε μέτρα (H max), στη σελίδα 51.
- Η συσκευή πρέπει να συνδεθεί σε μία πρίζα εναλλασσόμενου ρεύματος (βλ. λεπτομέρειες στην πινακίδα σήμανσης της αντλίας) με γείωση, προστατευμένη με διάταξη παραμένοντος ρεύματος (RCD), ο οποίος έχει μέγιστο ονομαστικό παραμένον ρεύμα λειτουργίας 30 mA.
- Πρέπει να τοποθετηθεί διακόπτης στη μόνιμη ηλεκτρική εγκατάσταση, σύμφωνα με τους κανονισμούς περί εγκαταστάσεων.



## **RU) ВАЖНАЯ ИНФОРМАЦИЯ ПО БЕЗОПАСНОСТИ, УСТАНОВКЕ И ОБСЛУЖИВАНИЮ**

- Устройство, описанное в данном руководстве, специально разработано для предварительной фильтрации и рециркуляции воды в плавательных бассейнах с чистой водой, температура которой не превышает 35°C.
- Данное устройство не предназначено для использования людьми (включая детей) с ограниченными физическими, сенсорными или умственными способностями, или лицами с недостаточным уровнем опыта и знаний, если они не находятся под присмотром или не прошли инструктаж по использованию устройства лицом, ответственным за их безопасность. Для обеспечения безопасности детей следите, чтобы они не играли с прибором.
- Это устройство может быть использовано детьми в возрасте от 8 лет и старше, а также люди с ограниченными физическими, сенсорными или умственными способностями или с недостатком опыта и знаний, если они находятся под присмотром или инструктированы относительно безопасного использования прибора и понимают связанные с этим опасности. Детям запрещается играть с устройством. Дети не должны производить его чистку и техническое обслуживание без присмотра.
- Наши насосы можно собирать и устанавливать только в бассейнах, которые соответствуют стандартам IEC/HD 60364-7-702 и действующим национальным требованиям. Установка должна соответствовать стандарту IEC/HD 60364-7-702 и национальным правилам для бассейнов. Для получения дополнительной информации обратитесь к местному торговому представителю.
- Если самовсасывающий насос должен быть установлен выше уровня воды, перепад давления на всасывающем трубопроводе насоса не должен превышать 0,015 МПа (1,5 mH<sub>2</sub>O). Убедитесь, чтобы всасывающая труба была как можно короче, поскольку более длинная труба увеличивает время всасывания и потери нагрузки в установке.
- Насос предназначен для использования прикреплённым к опоре или закреплённым в определённом месте в горизонтальном положении.
- Установите отстойник с подходящим выпускным отверстием для жидкости в месте, где может произойти затопление.
- Не допускается установка насоса в Зоне 0 (Z0) или Зоне 1 (Z1). Все схемы приведены на страницах 30 и 31.
- См. манометрический напор (H max) в метрах на стр. 51.
- Устройство должно быть подключено к источнику переменного тока (см. данные на табличке насоса) с заземлением, защищенным устройством защитного отключения (УЗО) с номинальным остаточным рабочим током, не превышающим 30 мА.
- Разъединитель должен быть установлен на стационарной электроустановке в соответствии с правилами монтажа.



## SV) VIKTIG INFORMATION OM SÄKERHET, INSTALLATION OCH UNDERHÅLL

- Apparaten som beskrivs i denna bruksanvisning är speciellt designad för förfiltrering och återcirkulation av vatten i simbassänger, med rent vatten vid temperaturer som inte överstiger 35 °C.
- Denna apparat är inte avsedd för användning av personer (inklusive barn) med nedsatt fysisk, sensorisk eller mental förmåga, eller som saknar erfarenhet och kunskap, såvida de inte har fått övervakning eller instruktioner om användning av apparaten av en person som är ansvarig för deras säkerhet. Barn bör övervakas så att de inte leker med apparaten.
- Denna apparat kan användas av barn från 8 år och uppåt och personer med nedsatt fysisk, sensorisk eller mental förmåga eller bristande erfarenhet och kunskap om de har fått tillsyn eller instruktioner om hur apparaten används på ett säkert sätt och förstår de inblandade farorna. Barn får inte leka med apparaten. Rengöring och användarunderhåll får inte utföras av barn utan tillsyn.
- Våra pumpar får endast monteras och installeras i pooler som överensstämmer med standarderna IEC/HD 60364-7-702 och de krävda nationella reglerna. Installationen ska följa standard IEC/HD 60364-7-702 och de krävda nationella reglerna för simbassänger. Kontakta din lokala återförsäljare för mer information.
- Om en självsugande pump ska monteras över vattennivån, bör tryckskillnaden till pumpens sugrör inte vara högre än 0,015 MPa (1,5 mH<sub>2</sub>O). Se till att sugröret är så kort som möjligt eftersom ett längre rör skulle öka sugtiden och installationens lastförluster.
- Pumpen är avsedd att användas när den är fäst på ett stöd eller när den sitter fast på en specifik plats i vågrätt läge.
- Placera en sump med ett lämpligt utlopp för vätskan där översvämning troligtvis kan hända.
- Pumpen kan inte installeras i zon 0 (Z0) eller zon 1 (Z1). För att se ritningar se sida 30 och 31.
- Se det manometriska huvudet (H max), i meter på sidan 51.
- Utrustningen ska anslutas till ett eluttag (se data på pumpens märkskylt) med jordanslutning, skyddad av en differentialomkopplare (RCD) med en märkdriftsström som inte överstiger 30 mA.
- En avbrytare bör monteras på den fasta installationen enligt installeringsföreskrifterna





## DA) VIGTIG INFORMATION OM SIKKERHED, INSTALLATION OG VEDLIGEHOLDELSE

- Enheden beskrevet i denne vejledning er specielt designet til forfiltrering og recirkulation af vand i svømmebassiner med rent vand ved temperaturer, der ikke overstiger 35 °C.
- Denne enhed er ikke beregnet til brug af personer (inklusive børn) med nedsatte fysiske, sensoriske eller mentale evner eller som mangler erfaring og viden, medmindre de er instrueret eller instrueret i at bruge enheden af en person, der er ansvarlig for deres sikkerhed. Børn skal overvåges for at sikre, at de ikke leger med apparatet.
- Denne enhed kan bruges af børn 8 år og ældre og personer med nedsat fysisk, sensorisk eller mental kapacitet eller manglende erfaring og viden, hvis de har modtaget tilsyn eller instruktioner om, hvordan man bruger enheden sikkert og forstår de involverede farerne. Børn må ikke lege med apparatet. Rengøring og brugervedligeholdelse må ikke udføres af børn uden opsyn.
- Vores pumper må kun installeres og installeres i pooler, der overholder IEC/HD 60364-7-702 standarder og de krævede nationale regler. Installationen skal overholde standard IEC/HD 60364-7-702 og de krævede nationale regler for svømmebassiner. Kontakt din lokale forhandler for at få flere oplysninger.
- Hvis der skal installeres en selvsugende pumpe over vandstanden, bør trykforskellen til pumpens sugerør ikke overstige 0,015 MPa (1,5 mH<sub>2</sub>O). Sørg for, at sugerøret er så kort som muligt, da et længere rør vil øge sugetiden og belastningstabene ved installationen.
- Pumpen er beregnet til brug, når den er fastgjort til en støtte, eller når den sidder fast et bestemt sted i vandret position.
- Anbring et bundkar med et passende udløb til væsken, hvor der sandsynligvis vil forekomme oversvømmelse.
- Pumpen kan ikke installeres i zone 0 (Z0) eller zone 1 (Z1). Se billede på side 30 og 31.
- Se det manometriske hoved (H max), i meter på side 51.
- Udstyret skal tilsluttes en stikkontakt (se data på pumpens typeskilt) med jordforbindelse, beskyttet af en differensafbryder (RCD) med en nominel restdriftsstrøm, der ikke overstiger 30 mA.
- Der bør monteres en afbryder på den faste installation iht. Installationsforskrifterne.



## **PL) WAŻNE INFORMACJE DOTYCZĄCE BEZPIECZEŃSTWA, INSTALACJI I KONSERWACJI**

- Urządzenie opisane w niniejszej instrukcji jest specjalnie zaprojektowane do wstępnego filtrowania i recyrkulacji wody w basenach z czystą wodą o temperaturze nieprzekraczającej 35 °C.
- Niniejsze urządzenie nie jest przeznaczone do użytku przez osoby (w tym dzieci) o ograniczonej sprawności fizycznej, sensorycznej lub umysłowej albo nieposiadające doświadczenia i wiedzy, chyba że są one pod nadzorem lub zostały poinstruowane w zakresie użytkowania urządzenia przez osobę odpowiedzialną za ich bezpieczeństwo. Należy pilnować dzieci, aby nie bawiły się urządzeniem.
- Urządzenie może być używane przez dzieci w wieku od 8 lat oraz przez osoby o ograniczonej sprawności fizycznej, sensorycznej lub umysłowej albo nieposiadające doświadczenia i wiedzy, jeśli są one pod nadzorem lub zostały poinstruowane w zakresie bezpiecznego korzystania z urządzenia oraz są świadome istniejących zagrożeń. Dzieci nie mogą bawić się urządzeniem. Czyszczenie i czynności konserwacyjne urządzenia nie powinny być przeprowadzane przez dzieci pozostawione bez nadzoru.
- Nasze pompy mogą być montowane i instalowane wyłącznie w basenach zgodnych z normami IEC/HD 60364-7-702 oraz wymaganymi przepisami krajowymi. Instalacja powinna być zgodna z normą IEC/HD 60364-7-702 i wymaganymi przepisami krajowymi w zakresie basenów. Skontaktuj się z lokalnym sprzedawcą, aby uzyskać więcej informacji.
- Jeżeli pompa samozasysająca ma być zamontowana powyżej poziomu wody, różnica ciśnień na rurze ssawnej pompy nie powinna przekraczać 0,015 MPa (1,5 mH<sub>2</sub>O). Upewnij się, że rura ssawna jest jak najkrótsza, ponieważ dłuższa rura wydłużyłaby czas ssania i spowodowałaby straty ciśnienia w instalacji.
- Pompa jest przeznaczona do użytku po zamocowaniu jej do wspornika lub po zabezpieczeniu jej w określonym miejscu w pozycji poziomej.
- Umieść zbiornik ściekowy z odpowiednim odpływem w miejscu, gdzie może wystąpić zalanie.
- Pompy nie można zainstalować w strefie 0 (Z0) ani w strefie 1 (Z1). Patrz rysunki na str. 30 i 31.
- Patrz głowica manometryczna (H max), w metrach na stronie 51.
- Sprzęt musi być podłączony do gniazdka sieciowego (patrz dane na tabliczce znamionowej pompy) z uziemieniem, zabezpieczonego wyłącznikiem różnicowym (RCD) o znamionowym prądzie różnicowym nieprzekraczającym 30 mA.
- Wyłącznik musi zostać wbudowany w stałą instalację elektryczną zgodnie z przepisami dotyczącymi instalacji.



## CS) DŮLEŽITÉ INFORMACE PRO BEZPEČNOST, MONTÁŽ A ÚDRŽBU

- Zařízení popsané v této příručce je speciálně navrženo tak, aby zajišťovalo předfiltraci a cirkulaci vody v bazénech s čistou vodou o teplotě do 35 °C.
- Děti a osoby se sníženými fyzickými, smyslovými nebo mentálními schopnostmi nebo nedostatkem zkušeností a znalostí smí toto zařízení používat pouze v případě, že jsou pod dozorem nebo byly poučeny o používání zařízení osobou zodpovědnou za jejich bezpečnost. Děti si se zařízením nesmějí hrát.
- Toto zařízení mohou používat děti ve věku 8 let a starší osoby se sníženými fyzickými, smyslovými nebo mentálními schopnostmi nebo nedostatkem zkušeností a znalostí, pokud jsou pod dozorem nebo byly poučeny o používání zařízení bezpečným způsobem a rozumí případným nebezpečím. Děti si se zařízením nesmějí hrát. Čištění a údržbu nesmějí provádět děti bez dozoru.
- Naše čerpadla je možné montovat a instalovat u bazénů splňujících požadavky normy IEC/HD 60364-7-702 a příslušné národní legislativy. Instalace by se měla řídit normou IEC/HD 60364-7-702 a příslušnou národní legislativou pro bazény. Podrobnosti vám sdělí váš prodejce.
- Pokud chcete toto samonasávací čerpadlo umístit nad úroveň hladiny vody, nesmí být rozdíl tlaku vůči sací trubce vyšší než 0,015 MPa (hladina vody: 1,5 m). Zajistěte, aby byla sací trubka co nejkratší. Při použití delší trubky se zvyšuje doba sání a ztráty instalace.
- Čerpadlo je nutné upevnit ke stojanu nebo zajistit na určeném místě ve vodorovné pozici.
- Pokud si myslíte, že bude docházet k úniku vody, použijte sběrnou nádobu s odpovídající výpustí.
- Čerpadlo nesmí být umístěno v zónách 0 (Z0) a 1 (Z1). Nákres naleznete na straně 30 a 31.
- Viz manometrická hlava (H max), v metrech na straně 51.
- Zařízení musí být připojeno k elektrické zásuvce (viz údaje na typovém štítku čerpadla) s uzemněním, chráněné diferenciálním spínačem (RCD) se jmenovitým zbytkovým provozním proudem nepřesahujícím 30 mA.
- Vybavte pevnou elektroinstalaci příslušným odpojovačem v souladu s předpisy pro instalace.



## HU) FONTOS BIZTONSÁGI, TELEPÍTÉSI ÉS KARBANTARTÁSI INFORMÁCIÓK

- A jelen kézikönyvben ismertetett készüléket kifejezetten úszómedencék tiszta vizének előszűrésére és visszaforgatására tervezték, 35 °C-ot nem meghaladó hőmérséklet mellett.
- A készüléket csökkent fizikai, érzékszervi vagy szellemi képességekkel, illetve hiányos tapasztalattal és ismeretekkel rendelkező személyek (ideértve a gyermekeket is) nem használhatják, kivéve, ha a készülék használata során a biztonságukért felelős személy felügyelete alatt állnak vagy elsajátítják tőle a készülék használatát. A gyermekeket felügyelet alatt kell tartani annak biztosítására, hogy ne játsszanak a készülékkel.
- A készüléket 8 év feletti gyermekek, valamint csökkent fizikai, érzékszervi vagy szellemi képességekkel, illetve hiányos tapasztalattal és ismeretekkel rendelkező személyek abban az esetben használhatják, ha a készülék használata során felnőtt felügyelete alatt állnak, vagy elsajátítják tőle a készülék biztonságos használatát, és tisztában vannak a készülék használatával járó veszélyekkel. A gyermekeknek a készülékkel játszani nem szabad. A gyermekek felügyelet nélkül tisztítást és karbantartást nem végezhetnek.
- Szivattyúinkat csak az IEC/HD 60364-7-702 szabványnak és a vonatkozó nemzeti szabályoknak megfelelő medencékben szabad össze- és beszerelni. A telepítésnek meg kell felelnie az IEC/HD 60364-7-702 szabványnak és a medencékre vonatkozó nemzeti előírásoknak. További információkért forduljon a helyi kereskedőhöz.
- Önfelszívó szivattyú vízszint fölé történő beszerelése esetén a szivattyú szívócsövéhez viszonyított nyomáskülönbség nem lehet nagyobb, mint 0,015 MPa (1,5 mH<sub>2</sub>O). Ügyeljen arra, hogy a szívócső a lehető legrövidebb legyen, mivel a hosszabb cső megnöveli a szívási időt és a berendezés töltési veszteségét.
- A szivattyút vízszintes helyzetben, tartóelemre vagy egy adott helyhez rögzítve kell használni.
- Helyezzen megfelelő kimenetet biztosító vízgűjtő edényt arra a pontra, ahol túlfolyás várható.
- A szivattyú 0 (Z0). vagy 1 (Z1). zónába nem telepíthető. A rajzokat lásd a 30. és 31. oldalon.
- Lásd a manometrikus fejet (H max), méterben a 51. oldalon.
- A berendezést földelt konnektorhoz kell csatlakoztatni (lásd a szivattyú adattábláján található adatokat), amelyet differenciálkapcsolóval (RCD) véd, amelynek névleges maradékáram nem haladja meg a 30 mA-t.
- A rögzített elektromos berendezéseket a telepítési előírásoknak megfelelően megszakítóval kell ellátni.



## **SR) VAŽNE INFORMACIJE O BEZBEDNOSTI, MONTIRANJU I ODRŽAVANJU**

- Uređaj koji je opisan u ovom priručniku posebno je dizajniran za predfiltriranje i recirkulaciju vode u bazenima sa čistom vodom i temperaturom koja ne prelazi 35 °C.
- Ovim uređajem ne treba da rukuju osobe (uključujući i decu) sa smanjenim fizičkim, čulnim ili mentalnim sposobnostima ili nedostatkom iskustva i znanja, osim ukoliko nisu pod nadzorom ili nisu dobile instrukcije o upotrebi uređaja od lica koje je odgovorno za njihovu bezbednost. Deca treba da budu pod nadzorom kako bi se osiguralo da se ne igraju uređajem.
- Ovaj uređaj mogu da koriste deca uzrasta od 8 i više godina, kao i osobe sa smanjenim fizičkim, čulnim ili mentalnim sposobnostima ili nedostatkom iskustva i znanja ukoliko su pod nadzorom ili su dobile instrukcije o upotrebi uređaja na bezbedan način i razumele opasnosti do kojih može doći. Deca ne smeju da se igraju uređajem. Čišćenje i održavanje ne smeju da obavljaju deca bez nadzora.
- Naše pumpe smeju da se montiraju i ugrađuju samo u bazene koji ispunjavaju zahteve standarda IEC/HD 60364-7-702 i koji su u skladu s odgovarajućim nacionalnim propisima. Montiranje treba da bude usklađeno sa standardom IEC/HD 60364-7-702 i odgovarajućim nacionalnim propisima koji se odnose na bazene. Više informacija zatražite od lokalnog prodavca.
- Ukoliko se samousisna pumpa postavlja iznad nivoa vode, razlika pritiska u odnosu na usisnu cev pumpe ne treba da bude veća od 0,015 MPa (1,5 mH<sub>2</sub>O). Uverite se da je usisna cev što kraća jer duža cev može da produži vreme usisavanja i poveća gubitak opterećenja pri montiranju.
- Pumpa je namenjena za korišćenje dok je pričvršćena za oslonac ili dok je obezbeđena na određenom mestu u horizontalnom položaju.
- Postavite rezervoar sa odgovarajućim izlazom za tečnost na mesto gde je veća verovatnoća plavljenja.
- Pumpa ne može da se instalira u zoni 0 (Z0) ili zoni 1 (Z1). Da biste videli nacрте, pogledajte str. 30 i 31.
- Pogledajte maksimalnu ukupnu visinu (H maks.) izraženu u metrima na str. 51.
- Jedinicu treba priključiti na napajanje naizmeničnom strujom (videti podatke na pločici pumpe) sa priključkom za uzemljenje koji je zaštićen uređajem za diferencijalnu struju (RCD) sa nominalnom rezidualnom radnom strujom koja ne prelazi 30 mA.
- Rastavljač mora da se ugradi na fiksnu električnu instalaciju u skladu sa propisima o instalacijama.



## HR) VAŽNE INFORMACIJE O SIGURNOSTI, UGRADNJI ODRŽAVANJU

- Aparat opisan u ovom priručniku posebno je dizajniran za predfiltriranje i recirkulaciju vode u bazenima za plivanje s temperaturama vode koje ne prelaze 35 °C.
- Ovaj aparat nije predviđen da njime rukuju osobe (uključujući djecu) ograničenih fizičkih, osjetilnih ili mentalnih sposobnosti ili nedostatnog iskustva i znanja, osim ako ih nadzire osoba odgovorna za njihovu sigurnost koja im daje upute o načinu korištenja aparata. Djeca moraju biti pod nadzorom kako se ne bi igrala aparatom.
- Uređaj mogu koristiti djeca starosne dobi od 8 godina i starija te osobe smanjenih fizičkih, osjetilnih ili mentalnih sposobnosti ili osobe bez iskustva i znanja ako su pod nadzorom ili ako su upućene u siguran način korištenja aparata te ako su razumjele opasnosti u svezi s tim. Djeca se ne smiju igrati aparatom. Čišćenje i održavanje koje obavlja korisnik ne smiju obavljati djeca koja nisu pod nadzorom.
- Naše crpke mogu se montirati u ugraditi samo u bazenima koji su sukladni standardima IEC/HD 60364-7-702 i obveznim nacionalnim pravilima. Ugradnja s mora obaviti u skladu sa standardom IEC/HD 60364-7-702 i obveznim nacionalnim pravilima za bazene za plivanje. Za dodatne informacije obratite se lokalnom distributeru.
- Ako se crpka za samopunjenje treba ugraditi iznad razine vode, razlika tlaka u odnosu na usisnu cijev crpke ne smije biti veća od 0,015 MPa (1,5 mH<sub>2</sub>O). Pazite da usisna cijev bude što kraća jer dugačka cijev povećava vrijeme usisa u gubitke u instalaciji pod opterećenjem.
- Crpka je predviđena za upotrebu kada je montirana na nosač ili kada je pričvršćena na određenom mjestu i u horizontalnom položaju.
- Postavite taložnik s odgovarajućim izlazim za tekućinu gdje je moguće prelijevanje.
- Crpka se ne smije ugraditi u zonu 0 (Z0) ili Zonu 1 (Z1). Nacrte potražite na str. 30 i 31.
- Maksimalna ukupna visina dobave (H maks.) u metrima na str. 51.
- Uređaj se mora spojiti na izvor izmjeničnog električnog napajanja (pogledajte podatke na natpisnoj pločici crpke) s priključkom na uzemljenje koji je zaštićen sklopkom za zaštitu od dozemnog spoja (ZSS) čija struja aktiviranja ne smije biti veća od 30 mA.
- Rastavljač se mora ugraditi na fiksnu električnu instalaciju u skladu s instalacijskim propisima.



## **RO) INFORMAȚII IMPORTANTE PRIVIND SIGURANȚA, INSTALAREA ȘI ÎNTREȚINEREA**

- Aparatul descris în prezentul manual este conceput special pentru pre-filtrarea și recircularea apei din piscine cu apă curată la o temperatură care să nu depășească 35 °C.
- Acest aparat nu este destinat utilizării de către persoane (inclusiv copiii) cu capacități fizice, senzoriale sau mentale reduse sau cărora le lipsesc experiența sau cunoștințele, cu excepția cazurilor în care li se asigură supraveghere sau instrucțiuni referitoare la utilizarea aparatului, de către o persoană responsabilă cu siguranța acestora. Copiii trebuie să fie supravegheați să nu se joace cu aparatul.
- Acest aparat poate fi folosit de copii de vârstă de 8 ani și mai mult și de persoane cu capacități fizice, sau mentale reduse sau cărora le lipsesc experiența sau cunoștințele, dacă acestora li se asigură supravegherea sau li se dau instrucțiuni privind utilizarea în siguranță a aparatului și înțelegerea pericolelor existente. Copiii nu trebuie să se joace cu aparatul. Curățarea și întreținerea de către utilizator nu trebuie efectuate de copii fără a fi supravegheați.
- Pompele noastre pot fi asamblate și instalate în piscine conform standardelor IEC/HD 60364-7-702 și reglementărilor naționale aplicabile. Instalarea trebuie să respecte standardul IEC/HD 60364-7-702 și reglementărilor naționale aplicabile piscinelor. Pentru mai multe informații, consultați-vă cu dealerul dumneavoastră local.
- Dacă deasupra nivelului apei trebuie montată o pompă cu auto-amorsare, diferența de presiune la țeava de aspirație a pompei nu trebuie să fie mai mare de 0,015 MPa (1,5 mH<sub>2</sub>O). Verificați ca țeava de aspirație să fie cât mai scurtă cu putință, dat fiind că o țeavă mai lungă va face să crească timpul de aspirație și pierderile de încărcare ale instalației.
- Pompa este destinată funcționării fixată pe un suport sau într-un anumit loc, în poziție orizontală.
- Amplasați un sifon cu o gură adecvată acolo unde lichidul se poate revărsa.
- Pompa nu poate fi instalată în Zona 0 (Z0) sau în Zona 1 (Z1). Pentru a vedea desenele, consultați pagina 30 și 31.
- Vezi presiunea maximă hidrostatică (H max), în metri coloane de apă, la pagina 51.
- Unitatea trebuie conectată la o sursă de curent alternativ (vezi datele de pe plăcuța de identificare a pompei) cu o conexiune de împământare, protejată de un dispozitiv pentru curent rezidual (RCD), cu un curent rezidual nominal care să nu depășească 30 mA.
- Pe instalația electrică fixă trebuie montat un separator conform reglementărilor privind instalațiile.



## SK) DÔLEŽITÉ INFORMÁCIE O BEZPEČNOSTI, INŠTALÁCII A ÚDRŽBE

- Zariadenie popísané v tomto návode je špeciálne navrhnuté na predfiltrovanie a recirkuláciu vody v bazénoch s čistou vodou s teplotou nepresahujúcou 35 °C.
- Toto zariadenie nie je určené na to, aby ho používali osoby (vrátane detí) so zníženými fyzickými, zmyslovými alebo duševnými schopnosťami alebo s nedostatkom skúseností a znalostí, pokiaľ na nich osoba, ktorá je za nich zodpovedná, nedávala pozor alebo pokiaľ im nedávala pokyny. Deti by mali byť pod dozorom, aby sa zabezpečilo, že sa nebudú hrať so zariadením.
- Toto zariadenie môžu používať deti vo veku od 8 rokov a staršie a osoby so zníženými fyzickými, zmyslovými alebo duševnými schopnosťami alebo nedostatkom skúseností a znalostí, ak sú pod dohľadom, alebo sú poučené o používaní zariadenia bezpečným spôsobom a rozumejú možnému nebezpečenstvu. Deti sa nesmú hrať so zariadením. Deti nesmú bez dozoru vykonávať čistenie alebo údržbu zariadenia.
- Naše čerpadlá možno montovať a inštalovať iba v bazénoch, ktoré spĺňajú normy IEC/HD 60364-7-702 a požadované národné predpisy. Inštalácia by mala spĺňať normu IEC/HD 60364-7-702 a požadované národné pravidlá pre bazény. Ďalšie informácie Vám poskytne váš miestny predajca.
- Ak má byť samonasávacie čerpadlo namontované nad hladinou vody, tlakový rozdiel v sacom potrubí čerpadla by nemal byť vyšší ako 0,015 MPa (1,5 mH<sub>2</sub>O). Uistite sa, že sacie potrubie je čo najkratšie, pretože dlhšie potrubie by predĺžilo sací čas a straty pri zaťažení inštalácie.
- Čerpadlo sa môže používať, keď je pripevnené k podpere alebo je zaistené na špecifickom mieste a vo vodorovnej polohe.
- Tam, kde je pravdepodobné, že dôjde k zaplaveniu, umiestnite nádrž s primeraným odtokom kvapaliny
- Čerpadlo nesmie byť inštalované v Zóne 0 (Z0) a Zóne 1 (Z1). Ak chcete vidieť výkresy, pozrite si stranu 30 a 31.
- Pozrite si maximálnu celkovú výtláčnu výšku (H max), v metroch na strane 51.
- Jednotka by mala byť pripojená k zdroju striedavého prúdu (pozri údaje na štítku čerpadla) s uzemnenou prípojkou, chránenou prúdovým chráničom (RCD) s menovitým zvyškovým prevádzkovým prúdom, ktorý nepresahuje 30 mA.
- Na pevnú elektrickú inštaláciu musí byť namontovaný odpojovač v súlade s predpismi o inštaláciách.





## TR) ÖNEMLİ GÜVENLİK, KURULUM VE BAKIM BİLGİLERİ

- Bu kılavuzda açıklanan cihaz, yüzme havuzlarındaki suyun 35 °C'yi aşmayan sıcaklıklardaki temiz suyla ön filtrelenmesi ve devri daimi için özel olarak tasarlanmıştır.
- Bu cihaz, güvenliklerinden sorumlu bir kişi tarafından gözetim altında tutulmadıkları veya cihazın kullanımına ilişkin olarak yönlendirilmedikleri sürece fiziksel, duyuusal veya zihinsel becerileri düşük kişiler (çocuklar dahil) veya yetersiz deneyim ve bilgi birikimine sahip kişiler tarafından kullanıma yönelik değildir. Çocukların cihazla oynamalarına dikkat edilmelidir.
- Bu cihaz, cihazın güvenli bir şekilde kullanımına ilişkin olarak bilgilendirilmiş ve ilgili tehlikelerin farkında olmaları veya gözetim altında bulunmaları koşuluyla 8 yaş ve üzeri çocuklar ve fiziksel, duyuusal veya zihinsel becerileri düşük veya yeterli deneyim ve bilgi birikimine sahip olmayan kişiler tarafından kullanılabilir. Çocukların cihazla oynamalarına izin verilmemelidir. Temizlik ve kullanıcı bakımı, gözetim altında tutulmadıkları müddetçe çocuklar tarafından yapılmamalıdır.
- Pompalarımız, IEC/HD 60364-7-702 standartları ve gerekli ulusal yasalara uygun havuzlara monte edilebilir ve kurulabilir. Kurulum sırasında, IEC/HD 60364-7-702 standardı ve yüzme havuzlarına yönelik gerekli ulusal düzenlemelere uyulmalıdır. Daha fazla bilgi için yerel bayinize danışın.
- Su seviyesinin üzerinde kendinden emişli bir pompa yerleştirilecekse pompa emme borusundaki basınç farkı 0,015 MPa (1,5 mH<sub>2</sub>O) değerinden büyük olmamalıdır. Uzun boru, emme süresini uzatacağı ve kurulumdaki yük kaybını artıracacağı için mümkün olduğunca kısa bir emme borusu kullanın.
- Pompa, bir desteğe veya belirli bir yere sabitlenmiş şekilde ve yatay pozisyonda kullanıma yöneliktir.
- Su basabilecek yerlere, sınının boşaltılması için uygun çıkışa sahip bir su haznesi yerleştirin.
- Pompa, Bölge 0 (Z0) veya Bölge 1 (Z1) sınıflı yerlerde kurulamaz. Teknik çizimler için 30 ve 31. sayfaya bakın.
- Maksimum toplam basma yüksekliği (H maks.) değerini metre cinsinden görmek için 51. sayfaya bakın.
- Ünite, 30 mA'yı aşmayan nominal artık çalışma akımına sahip bir artık akım cihazı (RCD) tarafından korunan, topraklama donanımlı bir alternatif akım kaynağına bağlanmalıdır (pompanın etiketindeki verilere bakın).
- Tesisat düzenlemeleri uyarınca, sabit elektrik tesisatlarına bir elektrik kesme şalteri takılmalıdır.



## **BG) ВАЖНА ИНФОРМАЦИЯ ЗА БЕЗОПАСНОСТ, МОНТАЖ И ПОДДРЪЖКА**

- Уредът, описан в това ръководство, е специално проектиран за предварително филтриране и рециркулация на вода в плувни басейни, с чиста вода с температура, която не надвишава 35 °C.
- Този уред не е предназначен за използване от лица (включително деца) с намалена физически, сетивни или умствени способности, или липса на опит и знания, освен ако не са под надзор или не са получили инструкции за използване на уреда от лице, което отговаря за тяхната безопасност. Децата трябва да бъдат наблюдавани, за да се гарантира, че няма да си играят с уреда.
- Този уред може да се използва от деца на възраст от 8 години и повече, както и от лица с намалени физически, сетивни или умствени способности или липса на опит и знания, ако са били под надзор или са получили инструкции за безопасно използване на уреда и да разбират свързаните с него опасности. Децата не трябва да играят с уреда. Почистването и поддръжката от страна на потребителя не трябва да се извършват от деца без надзор.
- Нашите помпи могат да се монтират и инсталират само в басейни, отговарящи на стандартите IEC/HD 60364-7-702 и необходимите национални правила. Инсталацията трябва да отговаря на стандарт IEC/HD 60364-7-702 и изискваните национални правила за плувни басейни. Консултирайте се с местния си дилър за повече информация.
- Ако самозасмукващата помпа трябва да се монтира над нивото на водата, разликата в налягането към смукателната тръба на помпата не трябва да бъде по-висока от 0,015 MPa (1,5 mH<sub>2</sub>O). Уверете се, че смукателната тръба е възможно най-къса, тъй като по-дългата тръба би увеличила времето за засмукване и загубите на натоварване на инсталацията.
- Помпата е предназначена да се използва, когато е закрепена към опора или когато е закрепена на определено място и в хоризонтално положение.
- Поставете резервоар с подходящ отводнителен канал за течността там, където има вероятност от наводняване.
- Помпата не може да се монтира в зона 0 (Z0) или зона 1 (Z1). За да видите чертежите, вж. страница 30 и 31.
- Вижте максималния общ напор (H max) в метри на страница 51.
- Устройството трябва да бъде свързано към захранване с променлив ток (вижте данните на табелката на помпата) със заземителна връзка, защитена с устройство за остатъчен ток (RCD) с номинален остатъчен работен ток, който не надвишава 30 mA.
- Към стационарната електрическа инсталация трябва да се монтира разединител в съответствие с разпоредбите за инсталации.



## (AR) معلومات مهمة بشأن السلامة والتركيب والصيانة

- الجهاز الذي يرد وصفه في هذا الدليل مصمم خصيصاً من أجل الترشيح (الفلتر) الأولي وإعادة تدوير المياه في المسابح (حمامات السباحة)، بحيث لا تتجاوز درجة حرارة المياه النظيفة 35 درجة مئوية.
- هذا الجهاز غير مصمم لأن يستعمله الأشخاص (بما في ذلك الأطفال) الذين ليس لديهم القدرات البدنية أو الشعورية أو العقلية أو الخبرة والمعرفة الكافية، إلا إذا حصلوا على إشراف أو توجيه يتعلق باستخدام هذا الجهاز من شخص مسؤول عن سلامتهم. ويجب مراقبة الأطفال لضمان عدم لعبهم بهذا الجهاز.
- يمكن استخدام هذا الجهاز من جانب الأطفال من سن 8 سنوات فما أكبر، ومن جانب الأشخاص من ذوي القدرات البدنية أو الحسية أو العقلية المحدودة، أو الأشخاص عديمي الخبرة والمعرفة، وذلك في حالة الإشراف عليهم أو إعطائهم التعليمات بشأن استخدام الجهاز بطريقة آمنة وفهم المخاطر المتعلقة. ويجب ألا يعبث الأطفال بالجهاز. ويحظر على الأطفال تنظيف هذا الجهاز أو أداء أعمال الصيانة التي يقوم بها المستخدم إلا تحت إشراف.
- يمكن فقط تجميع وتركيب مضخاتنا في مسابح (حمامات سباحة) تتوافق مع المعيار: IEC/ HD 60364-7-702 والقواعد الوطنية المنطبقة. وينبغي أن يتبع التركيب المعيار: IEC/HD 60364-7-702 والقواعد الوطنية المنطبقة على المسابح. وللمزيد من المعلومات، يُرجى الاتصال بالموزع المحلي الذي تتعامل معه.
- إذا تم تركيب مضخة ذاتية التحضير فوق مستوى الماء، فينبغي عدم تجاوز فارق الضغط إلى ماسورة الشفط بالمضخة 0,015 ميغا باسكال (1,5 م ماء (mH<sub>2</sub>O)). ويجب أن تكون ماسورة الشفط قصيرة بأكبر قدر ممكن لأن الماسورة الطويلة سوف تزيد من الشفط ووقاقد جمل النظام (التركيب).
- صُممت هذه المضخة للاستخدام من خلال تثبيتها على حامل أو تثبيتها في مكان محدد في وضع أفقي.
- ضع حوضاً بمخرج ملائم وكافٍ للسائل حيثما يُحتمل حدوث فيضان (فائض).
- ممنوع تركيب المضخة في المنطقة صفر (Z0) أو المنطقة 1 (Z1). للاطلاع على الرسومات، يرجى مراجعة الصفحة 30 و 31.
- انظر الحد الأقصى لضغط المضخة على عمود المياه بالأمتار في الصفحة 51.
- يجب توصيل المضخة إلى مصدر تغذية تيار متناوب (متردد) (فضلاً، انظر البيانات على لوحة المضخة) مع توصيلة أرضي، وحمايتها بجهاز تيار متبقٍ يعمل بتيار متبقٍ للتشغيل لا يتجاوز 30 مللي أمبير.
- يجب أن يكون مقياس القاطع مناسباً للتركيب الكهربائي المُثبت وفقاً للوائح التركيب.

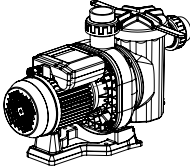
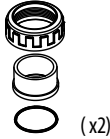



## HE) מידע חשוב על בטיחות ההתקנה והתחזוקה

- המכשיר המתואר במדריך זה, תוכנן במיוחד עבור סינון מראש וסירקולציה מחודשת של מים בבריכות שחייה, עם מים נקיים בטמפרטורות שאינן עולות על 35 °C.
- מכשיר זה אינו מיועד לשמש אנשים (כולל ילדים) עם קשיים פיזיים, חושיים או נפשיים, או אנשים חסרי ניסיון וידע, אלא אם כן הם תחת פיקוח וניתנה להם הדרכה על השימוש במכשיר מאדם האחראי על בטיחותם. יש להשגיח על הילדים ולוודא שאינם משחקים במכשיר.
- מכשיר זה יכול לשמש ילדים מגיל 8 ומעלה, אנשים עם קשיים פיזיים, חושיים או נפשיים, או אנשים חסרי ניסיון וידע, בתנאי שהם תחת פיקוח או שניתנה להם הדרכה על השימוש במכשיר בצורה בטוחה והם מבינים את הסיכונים הכרוכים בכך. אסור לילדים לשחק במכשיר. המשתמש לא יעזר בילדים לביצוע ניקיון ותחזוקה ללא השגחה.
- ניתן להרכיב ולהתקין את המשאבות שלנו רק בבריכות התואמות לתקנים IEC/HD 60364-7-702 ולכללים לאומיים הנדרשים. ההתקנה צריכה להיעשות בהתאם לתקן IEC/HD 60364-7-702 ולכללים הלאומיים עבור בריכות שחייה. לקבלת מידע נוסף פנה לספק המקומי.
- אם מתקינים משאבת יניקה עצמית מעל מפלס המים, הפרש הלחץ למשאבת צינור היניקה לא צריך להיות גבוה יותר מ-0,015 MPa (1,5 mH<sub>2</sub>O). יש לוודא כי צינור היניקה קצר ככל הניתן, משום שצינור ארוך יותר יגדיל את זמן היניקה ואת הפסדי ההעמסה של ההתקנה.
- המשאבה נועדה לשימוש כשהיא מחוברת לתומך או מאובטחת במקום ספציפי במצב אופקי.
- יש להקים בור קיבול לנוזלים במקום שמועד להצפות.
- אין אפשרות להתקין את המשאבה באזור 0 (Z0) או באזור 1 (Z1). ראה את האזורים בעמוד 30 ו-31.
- ראה ראש מנומטרי (H max), במטרים בעמוד 51.
- הציוד חייב להיות מחובר לשקע חשמל (ראה נתונים בלוחית המשאבה) עם חיבור הארקה, מוגן על ידי מתג דיפרנציאלי (RCD) עם זרם הפעלה שיויר מדורג שאינו עולה על 30 mA.
- יש להרכיב מפסק למתקן החשמל הקבוע בהתאם לתקנות ההתקנה.

**OVERVIEW OF THE SYSTEM / PRÉSENTATION GÉNÉRALE DU SYSTÈME / VISIÓN GENERAL DEL SISTEMA / PANORAMICA DEL SISTEMA / SYSTEM-ÜBERSICHT / ALGEMEEN OVERZICHT VAN HET SYSTEEM / VISÃO GERAL DO SISTEMA / ΕΠΙΣΚΟΠΗΣΗ ΣΥΣΤΗΜΑΤΟΣ / ОБЗОР СИСТЕМЫ / SYSTEMÖVERSIKT / SYSTEMOVERBLIK / OGÓLNY ZARYS SYSTEMU / PŘEHLED SYSTÉMU / A RENDSZER ÁTTEKINTÉSE / PREGLED SISTEMA / PREGLED SUSTAVA / PREZENTAREAGENERALĂ A SISTEMULUI / PREHĽAD SYSTÉMU / СИСТЕМ ГÖРЎНЎМЎ / ОБЗОР НА СИСТЕМАТА / نظرة عامة على النظام / סקירת המערכת**

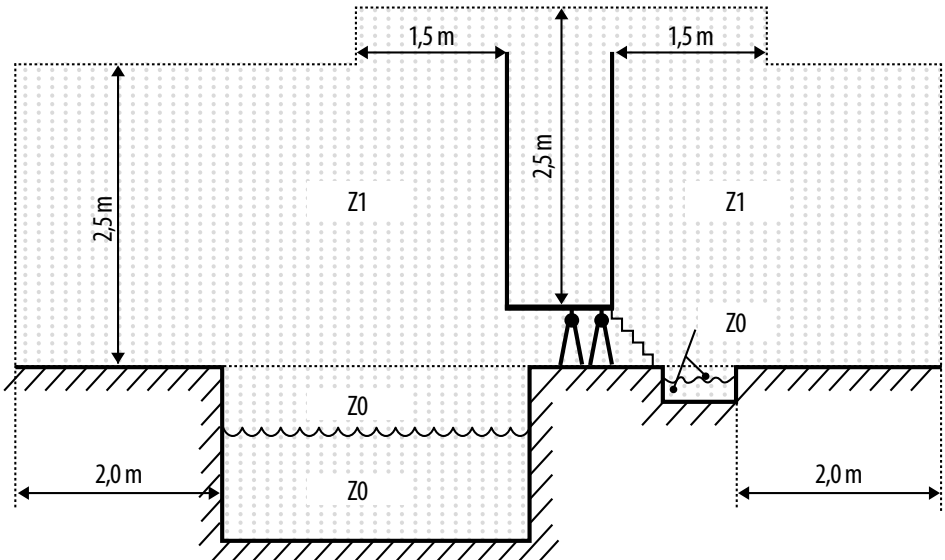
Before starting, check that you have all the parts shown in Table 1 at hand. / Avant de commencer, vérifiez que vous disposez de toutes les pièces indiquées dans le tableau 1. / Antes de empezar, comprueba que tienes todas las partes indicadas en la Tabla 1. / Prima di iniziare, assicurarsi di disporre tutti i componenti riportati nella tabella 1. / Überprüfen Sie vor Beginn, ob Sie alle in Tabelle 1 angegebenen Teile haben. / Controleer voordat u begint of u over alle onderdelen beschikt van Tabel 1. / Antes de começar, verifique que tem todas as partes indicadas na Tabela 1. / Πριν ξεκινήσετε, ελέγξτε ότι έχετε όλα τα εξαρτήματα που αναφέρονται στον Πίνακα 1. / Прежде, чем начать, убедитесь в том, что у вас под рукой имеются все детали, указанные в Таблице 1. / Innan du börjar, kontrollera att du har alla delar som visas i tabell 1 till hands. / Far du begynder, skal du sikre dig, at du har alle delene vist i tabel 1 ved hånden. / Przed rozpoczęciem sprawdź, czy masz pod ręką wszystkie części przedstawione w tabeli nr 1. / Pred zahájením zkontrolujte, zda máte k dispozíci všetky súčasti uvedené v tabuľke 1. / A kezdés előtt ellenőrizze, hogy az 1. táblázatban látható összes alkatrész kéznél van-e. / Pre nego što počnete, proverite da li pri ruci imate sve delove prikazane u Tabeli 1. / Prije početka proverite imateli pri ruci sve dijelove prikazane u tablici 1. / Înainte de a începe, verificați dacă aveți la îndemână toate componentele prezentate în tabelul 1. / Pred začatím skontrolujte, či máte po ruke všetky komponenty uvedené v tabuľke 1. / Başlamadan önce, Tablo 1'de listelenen tüm parçalara sahip olduğunuzu kontrol edin. / Преди да започнете, се уверете, че имате на разположение всички части, показани в Таблица 1. / قبل البدء، تحقق من أن جميع الأجزاء الموضحة في الجدول 1 متوفرة لديك. / לפני ההתחלה, בדוק שיש לך את כל החלקים המופיעים בטבלה 1

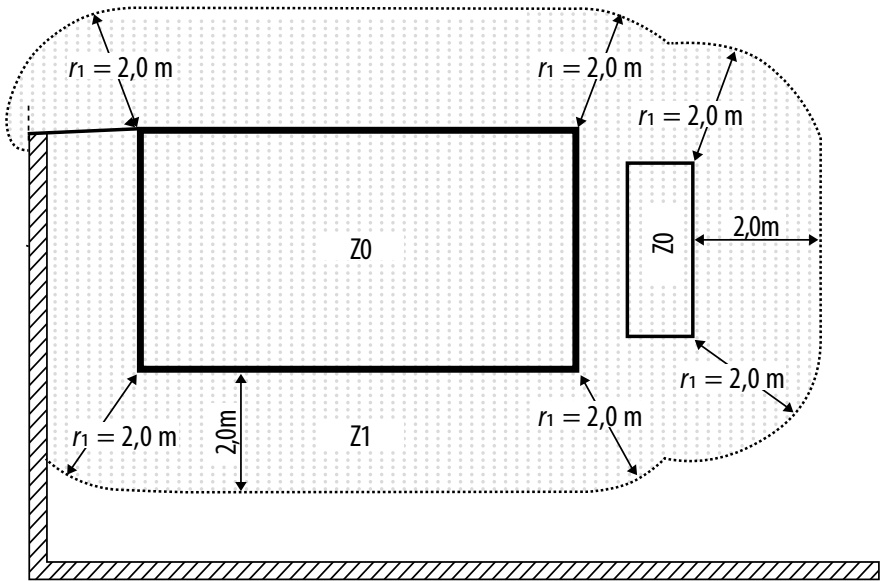
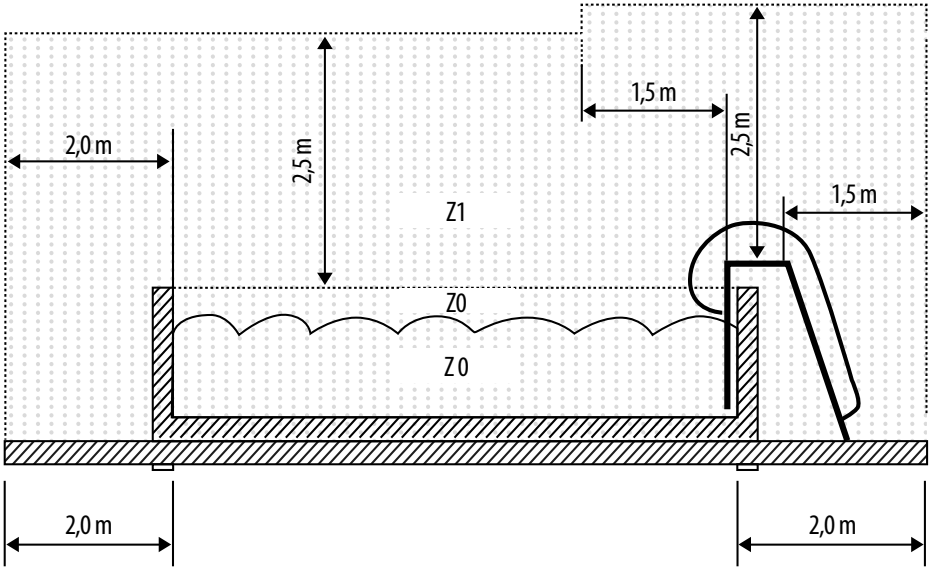
1	CONTENT / CONTENU / CONTENIDO / COMPONENTI / INHALT / INHOUD / CONTEÚDO / ΠΕΡΙΕΧΟΜΕΝΑ / СОДЕРЖАНИЕ / INNEHÅLL INDHOLD / ZAWARTOŚĆ / OBSAH / TARTALOM / SADRŽAJ / SADRŽAJ / CONȚINUT / OBSAH / İÇERİK / СЪДЪРЖАНИЕ / المحتويات / תוכן		
			
(EN) Pump	Piping standard connections	Pre-filter lid wrench	
(FR) Pompe	Raccords standard pour tuyau	Clé d'ouverture de préfiltre	
(ES) Bomba	Conexiones estándar para tubería	Llave tapa prefiltro	
(IT) Pompa	Raccordi standard per tubazioni	Chiave per coperchio del prefiltro	
(DE) Pumpe	Standardanschlüsse für Rohrleitungen	Schlüssel Vorfilterdeckel	
(NL) Pomp	Standaardaansluitingen voor leiding	Sleutel voorfilterdeksel	
(PT) Bomba	Ligações padrão para tubagem	Chave da tampa do pré-filtro	
(EL) Αντλία	Τυπικές συνδέσεις σωληνώσεων αντλίας	Κλειδί καπακιού προ-φίλτρου	
(RU) Насос	Стандартные соединения труб	Ключ крышки предфильтра	
(SV) Pump	Standardanslutningar för rörledning	Nyckel för filter	
(DA) Pumpe	Standardtilslutninger til rørdninger	Nøgle for filter	
(PL) Pompa	Połączenia standardowe pompy	Klucz do pokrywy filtra wstępnego	
(CS) Čerpadlo	Standardní připojení potrubí	Klíč krytu předfiltru	
(HU) Szivattyú	Csövezetekék szabványos csatlakozások	Kulcs az előszűrő fedeléhez	
(SR) Pumpa	Standardni priključni cevi za pumpu	Ključ za odvratanje poklopca predfiltera	
(HR) Pumpa	Standardni priključni za cijevi	Ključ za poklopac predfiltra	
(RO) Pompă	Racorduri standard pentru conducte	Cheie capac prefiltu	
(SK) Čerpadlo	Štandardné pripojky na potrubia	Kľúč na vrchnák predfiltra	
(TR) Pompa	Boruları standart bağlantıları	Ön filtre kapak anahtarı	
(BG) Помпа	Стандартни връзки за тръби	Ключ за капак на префилтър	
(AR) المضخة	التوصيلات القياسية للمواسير	مفتاح ضبط غطاء المرشح الأولي	
(HE) משאבה	חיבורי צנרת סטנדרטיים	מפתח למכסה של הקדם מסנן	

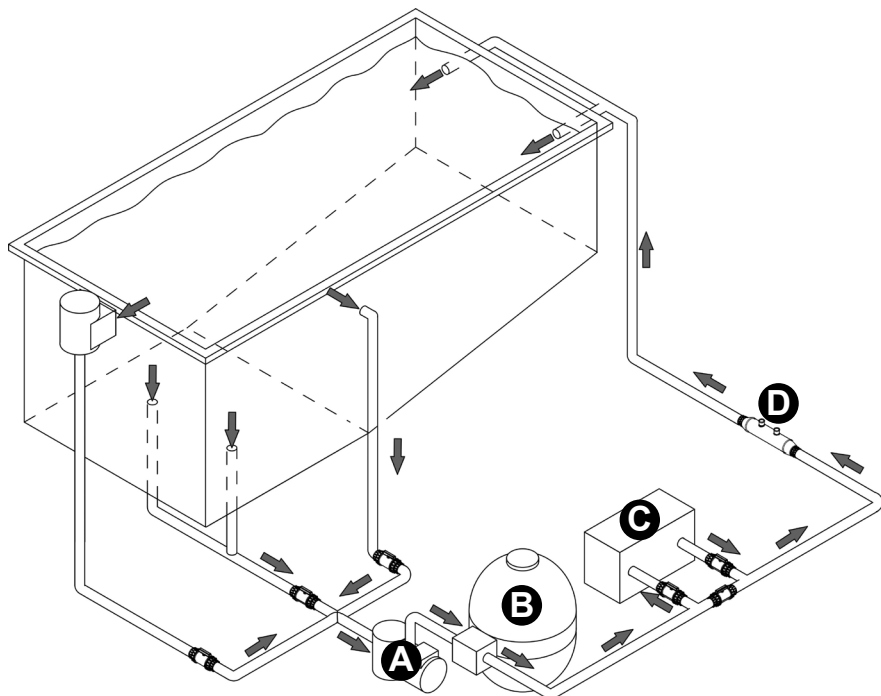
**INSTALLATION ZONES - Areas highlighted: the pump cannot be installed here**  
**ZONES D'INSTALLATION - Zones marquées : la pompe ne peut pas y être installée**  
**ZONAS DE INSTALACIÓN - Zonas marcadas: la bomba no puede instalarse aquí**  
**ZONE DI INSTALLAZIONE - Aree evidenziate: qui non è possibile installare la pompa**  
**INSTALLATIONSBEREICHE - Markierte Bereiche: Hier kann die Pumpe nicht installiert werden**  
**INSTALLATIEZONES - Gemarkeerde zones: de pomp kan hier niet worden geïnstalleerd**  
**ZONAS DE INSTALAÇÃO - Zonas destacadas: a bomba não pode ser instalada aqui**  
**ΖΩΝΕΣ ΕΓΚΑΤΑΣΤΑΣΗΣ - Περιοχές που επισημαίνονται: η αντλία δεν μπορεί να εγκατασταθεί εδώ**  
**ЗОНЫ УСТАНОВКИ - Отмеченные зоны: здесь нельзя установить насос**  
**INSTALLATIONSZONER – Markerade områden: pumpen kan inte installeras här**  
**INSTALLATIONSZONER – Områder fremhævet: pumpen kan ikke installeres her**  
**STREFY INSTALACJI – Obszary wyróżnione: tutaj nie można zamontować pompy**  
**INSTALAČNÍ ZÓNY - zvýrazněné oblasti: čerpadlo zde nelze instalováno**  
**TELEPÍTÉSI ZÓNÁK – Kiemelt területek: a szivattyú ide nem telepíthető**  
**INSTALACIONE ZONE – označene oblasti: pumpa može da se ne montira na ovom mestu**  
**PODRUČJA ZA UGRADNJU - osvjetljena područja: crpka se ne može ugraditi ovdje**  
**ZONE DE INSTALARE - Zone marcate: pompa nu poate fi instalată aici**  
**ZÓNY INŠTALÁCIE – Zvýraznené oblasti: tu nie je možné nainštalovať čerpadlo**  
**KURULUM BÖLGELEERİ - Vurgulanan alanlar: pompa buraya monte edilemez**  
**ЗОНИ ЗА МОНТАЖ - подчертани области: помпата не може да се монтира тук**

مناطق التركيب - المناطق المحددة: لا يمكن تركيب المضخة هنا

אזורי התקנה - אזורים מסומנים: לא ניתן להתקין את המשאבה כאן







### EN) HYDRAULIC CONNECTIONS

(A) Pump (B) Filter (C) Heating System (D) Water Treatment System.

Use as few elbows as possible. If more than 10 elbows, increase pipe diameter. See the maximum total head (H max), in metres in page 51.

### FR) CONNEXIONS HYDRAULIQUES

(A) Pompe (B) Filtre (C) Système de chauffage (D) Système de traitement de l'eau.

Utiliser le moins de coudes possibles. Si l'installation comprend plus de 10 coudes, veuillez augmenter le diamètre du tuyau. Voir la hauteur manométrique totale (H max), exprimée en mètres page 51.

### ES) CONEXIONES HIDRÁULICAS

(A) Bomba (B) Filtro (C) Sistema de calefacción (D) Sistema de tratamiento del agua.

Use el menor número posible de codos. Si va a utilizar más de 10 codos, aumente el diámetro de las tuberías. Ver la altura manométrica (H max), en metros en la página 51.

### IT) COLLEGAMENTI IDRAULICI

(A) Pompa (B) Filtro (C) Sistema di riscaldamento (D) Sistema di trattamento delle acque.

Usare il minor numero possibile di gomiti. Qualora si utilizzino più di 10 gomiti, aumentare il diametro del tubo. Consultare la prevalenza massima della pompa in metri (H max) a pagina 51.



**DE) HYDRAULIKANSCHLÜSSE**

(A) Pumpe (B) Filter (C) Heizsystem (D) Wasseraufbereitungssystem.

Verwenden Sie so wenige Kniestücke wie möglich. Wenn mehr als 10 Kniestücke verwendet werden, erhöhen Sie den Rohrleitungsdurchmesser. Siehe maximaler Gesamtdruck (H max) in Metern auf Seite 51.

**NL) HYDRAULISCHE AANSLUITINGEN**

(A) Pomp (B) Filter (C) Verwarmingssysteem (D) Waterzuiveringssysteem.

Gebruik zo min mogelijk ellebogen. Verhoog de buisdiameter als er meer dan 10 ellebogen worden gebruikt. Op pagina 51 vindt u de maximale totale opvoerhoogte uitgedrukt in meter (H.max).

**PT) LIGAÇÕES HIDRÁULICAS**

(A) Bomba (B) Filtro (C) Sistema de aquecimento (D) Sistema de tratamento da água.

Use o menor número possível de cotovelos. Se usar mais de 10 cotovelos, aumente o diâmetro dos tubos. Consultar a pressão máxima total (H max) da coluna de água, em metros, na página 51.

**EL) ΥΔΡΑΥΛΙΚΗ ΕΓΚΑΤΑΣΤΑΣΗ**

(A) Η αντλία (B) Το φίλτρο (C) Το σύστημα θέρμανσης (D) Το σύστημα επεξεργασίας νερού.

Χρησιμοποιήστε όσο το δυνατόν λιγότερους σωλήνες. Εάν πρέπει να χρησιμοποιήσετε περισσότερους από 10 σωλήνες, αυξήστε τη διάμετρο του σωλήνα. Δείτε τη μέγιστη συνολική κεφαλή σε μέτρα (H max), στη σελίδα 51.

**RU) ГИДРАВЛИЧЕСКИЕ СОЕДИНЕНИЯ**

(A) Насос (B) Фильтр (C) Система нагрева (D) Система очистки воды.

Используйте как можно меньше угловых переходов. При наличии более 10 угловых переходов, требуется увеличить диаметр трубопровода. См. манометрический напор (H max) в метрах на стр. 51.

**SV) HYDRAULISKA KOPPLINGAR**

(A) Pump (B) Filter (C) Värmsystem (D) Vattenbehandlingssystem.

Använd så få böjor som möjligt. Om fler än 10 böjor ska du öka rördiametern. Se det manometriska huvudet (H max), i meter på sidan 51.

**DA) HYDRAULISKE KOBLINGER**

(A) Pumpe (B) Filter (C) Varmesystem (D) Vandbehandlingssystem.

Brug så få bøjninger som muligt. Hvis der er mere end 10 bøjninger, skal du øge rørets diameter. Se det manometriske hoved (H max), i meter på side 51.

**PL) POŁĄCZENIA HYDRAULICZNE**

(A) Pompa (B) Filtr (C) System grzewczy (D) System oczyszczania wody.

Zastosuj jak najmniej kolanek. Przy zastosowaniu więcej niż 10 kolanek, należy zwiększyć średnicę rury. Patrz głowica manometryczna (H max), w metrach na stronie 51.

**CS) HYDRAULICKÉ ZAPOJENÍ**

(A) Čerpadlo (B) Filtr (C) Topný systém (D) Systém úpravy vody.

Pokud použijete více než 10 kolen, je třeba zvětšit průměr potrubí. Viz manometrická hlava (H max), v metrech na straně 51.

**HU) HIDRAULIKUS CSATLAKOZÁSOK**

(A) Szivattyú (B) Szűrő (C) Fűtőberendezés (D) Vízisztító berendezés.

Minél kevesebb könyök csatlakozót használjon. 10-nél több könyök csatlakozó esetén növelje a cső átmérőjét. Lásd a manometrikus fejet (H max), méterben a 51. oldalon.

**SR) HIDRAULIČNI PRIKLJUČCI**

(A) Pumpa (B) Filter (C) Sistem za grejanje (D) Obrada vode Sistem.

Koristite što manje pregiba. Ukoliko ima više od 10 pregiba, povećajte prečnik cevi. Pogledajte maksimalnu ukupnu visinu (H maks.) izraženu u metrima na str. 51.

**HR) HIDRAULIČNI PRIKLJUČCI**

(A) Crpka (B) Filtar (C) Sustav grijanja (D) Priprema vode Sustav.

Upotrijebite što manje koljena. Ako ima više od 10 koljena, povećajte promjer cijevi. Maksimalna ukupna visina do bave (H maks.) u metrima na str. 51.

**RO) RACORDURILE HIDRAULICE**

(A) pompa (B) filtrul (C) sistemul de încălzire (D) trataraea apei Sistemul.

Utilizați cât mai puține coturi cu putință. Dacă există mai mult de 10 coturi, creșteți diametrul conductei. Vezi presiunea maximă hidrostatică (H max), în metri coloane de apă, la pagina 51.

**SK) HYDRAULICKÉ SPOJENIA**

(A) Čerpadlo (B) Filter (C) Vykurovací systém (D) Systém Úpravy vody.

Použijte čo najmenej kolenových spojov. Ak je viac ako 10 kolenových spojov, zväčšite priemer potrubia. Pozrite si maximálnu celkovú výtláčnu výšku (H max), v metroch na strane 51.

**TR) HİDROLİK BAĞLANTILAR**

(A) Pompa (B) Filtre (C) Isıtma Sistemi (D) Su Arıtma Sistemi.

Mümkün olduğunca az sayıda dirsek kullanın. 10'dan fazla dirsek kullanılacaksa boru çapını artırın. Maksimum toplam basma yüksekliği (H maks.) değerini metre cinsinden görmek için 51.

**BG) ХИДРАВЛИЧНИ ВРЪЗКИ**

(A) Помпа (B) Филтър (C) Отоплителна система (D) Пречистване на водата Система.

Използвайте колкото се може по-малко колена. Ако използваните колена са повече от 10, увеличете диаметъра на тръбата. Вж. максималния общ напор (H max) в метри на страница 51.

**AR) التوصيلات الهيدروليكية**

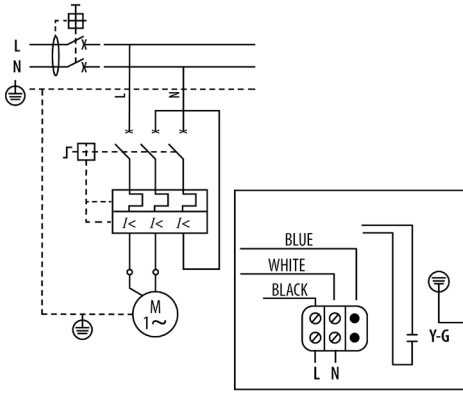
(D) المضخة (B) المرشح (الفلتر) (C) نظام التدفئة نظام معالجة المياه

استخدم أقل عدد ممكن من وصلات المرافق (الكيعان). وإذا زاد عدد وصلات المرافق عن 10 وصلات، فيجب زيادة قطر الماسورة. انظر الحد الأقصى لضغط المضخة على عمود المياه بالأمتار في الصفحة 51.

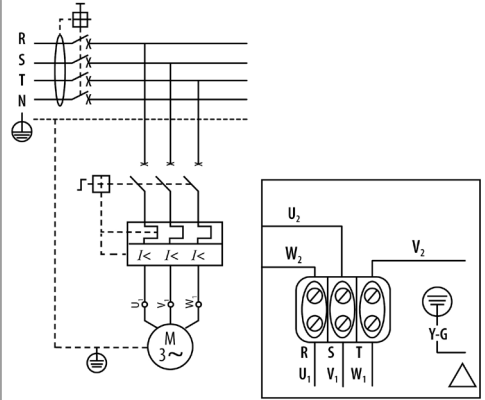
**HE) חיבורים הידראוליים**

(A) משאבה (B) מסנן (C) מערכת חימום (D) מערכת לטיהור מים.

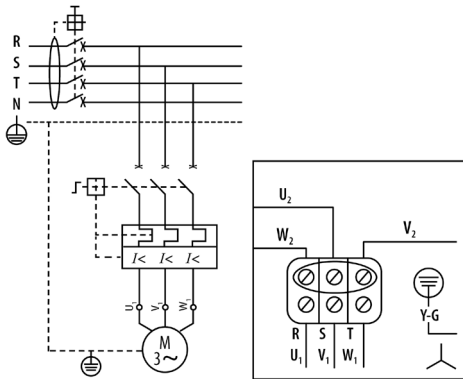
יש להשתמש במחברי מרפק מעט ככל האפשר. אם יש יותר מ 10 מחברי מרפק, קוטר הצינור גדל. ראה ראש מנומטרי (H max), במטרים בעמוד 51.



230 Vac - 50 Hz



230 Vac - 50 Hz



400 Vac - 50 Hz

## EN) ELECTRICAL CONNECTIONS



Disconnect electricity and ground the pump before beginning electrical work.

Connect the pump to an alternating current supply and a ground connection protected by a residual current device (RCD), with residual operating current not to exceed 30 mA.

Use a motor guard with magneto-thermal protection.

1. Unscrew the screws to open the connection box.

2. Disconnect and remove factory test wires from the terminal block.
3. Run the power cable through the gland and connect wires.
4. Close the electrical connection box, making sure the gasket is in place, and tighten the screws.

## FR) RACCORDEMENTS ÉLECTRIQUES



Déconnecter le courant et effectuer la mise à terre de la pompe avant de réaliser les travaux d'électricité.

Raccorder la pompe à une alimentation en courant alternatif et effectuer une mise à terre protégée par un dispositif différentiel à courant résiduel (DDR), avec un courant résiduel nominal de fonctionnement ne dépassant pas les 30 mA.

Utiliser un protège-moteur avec disjoncteur magnéto-thermique.

1. Dévisser les vis pour ouvrir le boîtier de raccordement.
2. Déconnecter et retirer les câbles d'usine du bornier.
3. Passer le câble d'alimentation dans le presse-étoupe et raccorder les câbles.
4. Refermer la boîte de jonction, en s'assurant que le joint est bien en place et resserrer les vis.

## ES) CONEXIONES ELÉCTRICAS



Corte la electricidad e instale una toma de tierra en la bomba antes de empezar el trabajo eléctrico.

Conecte la bomba a una fuente de corriente alterna con una toma de tierra, protegida por un dispositivo de corriente residual (RCD) que tenga una corriente operativa residual nominal inferior a 30 mA.

Se debe utilizar un guardamotor con protección magnetotérmica.

1. Desenrosque los tornillos para abrir la caja de conexiones.
2. Desconecte y retire los cables de prueba de fábrica del bornero.
3. Pase el cable de alimentación por el prensaestopas y conecte los cables.
4. Cierre la caja de conexiones eléctricas, comprobando que la junta esté en su sitio, y apriete los tornillos.

## IT) COLLEGAMENTI ELETTRICI



Staccare la corrente e connettere a massa la pompa prima di iniziare le operazioni. con l'impianto elettrico.

Collegare la pompa a un'alimentazione a corrente alternata e a una connessione a massa protetta da un interruttore differenziale, con corrente di funzionamento nominale residua non superiore ai 30 mA.

Utilizzare un salvamotore con protezione magnetotérmica.

1. Allentare le viti per aprire la scatola di connessione.
2. Scollegare e rimuovere i cavi di collaudo in fabbrica dalla morsettiere.
3. Posare il cavo di alimentazione attraverso il passacavi e collegare i cavi.
4. Chiudere la scatola dei collegamenti elettrici, verificando che la guarnizione resti in posizione, quindi stringere le viti.

## DE) ELEKTRISCHE ANSCHLÜSSE



Vor Beginn elektrischer Arbeiten Stromversorgung trennen und Pumpe erden.

Die Pumpe wird an einen Wechselstromversorgung und eine Erdung angeschlossen. Diese muss durch eine Fehlerstrom-Schutzeinrichtung (RCD) geschützt sein, mit einem Bemessungsfehlerstrom von max. 30 mA.

Verwenden Sie einen Motorschutzschalter mit thermisch-magnetischer Auslösung.

1. Schrauben Sie die Schrauben ab, um den Anschlusskasten zu öffnen.
2. Trennen und entfernen Sie die werkseitigen Prüfkabel vom Klemmenblock.
3. Führen Sie das Stromkabel durch die Stopfbuchse und schließen Sie die Kabel an.
4. Achten Sie beim Schließen des elektrischen Anschlusskastens auf den richtigen Sitz der Dichtung und ziehen Sie die Schrauben an.

## NL) ELEKTRISCHE AANSLUITINGEN



Schakel de elektriciteit uit en aard de pomp voordat u met de elektriciteitswerkzaamheden begint.

Sluit de pomp aan op een voedingsbron met wisselstroom en een aarding beschermd met een aardlekschakelaar, met een maximale differentiaalstroom van 30 mA.

Gebruik een motorafscherming met magnetothermische beveiliging.

1. Draai de schroeven los om het klemmenkastje open te maken.
2. Ontkoppel en verwijder de fabriekstestdraden van het terminalblok.
3. Haal het voedingsnoer door de wartel en sluit de draden aan.
4. Sluit het klemmenkastje met de pakking op de goede plek en draai vast met de schroeven.

## PT) LIGAÇÕES ELÉTRICAS



Corte a eletricidade e instale uma tomada de terra na bomba antes de começar o trabalho elétrico.

Ligue a bomba a uma fonte de corrente alternada com uma tomada de terra, protegida por um dispositivo de corrente residual (RCD) que tenha uma corrente operacional residual nominal inferior a 30 mA.

Utilize um protetor de motor com proteção magneto-térmica.

1. Desenrosque os parafusos para abrir a caixa de ligações.
2. Desligue e retire os cabos de teste de fábrica da placa de terminais.
3. Passe o cabo de alimentação pelo perno e ligue os cabos.
4. Feche a caixa de ligações elétrica, verificando se a junta está no sítio devido, e aperte os parafusos.

## EL) ΗΛΕΚΤΡΙΚΗ ΕΓΚΑΤΑΣΤΑΣΗ



Αποσυνδέστε το φιλτράρισμα τροφοδοσίας και γειώστε την αντλία πριν ξεκινήσετε την ηλεκτρική εγκατάσταση.

Συνδέστε το τροφοδοτικό εναλλασσόμενου ρεύματος στην υποδοχή τροφοδοσίας της αντλίας, προστατευμένη με διακόπτη παραμένοντος ρεύματος (RCD), ο οποίος έχει μέγιστη διαβάθμιση λειτουργίας 30mA.

Χρησιμοποιήστε διάταξη προστασίας κινητήρα με μαγνητοθερμική προστασία.

1. Ξεβιδώστε τις βίδες για να ανοίξετε το κουτί σύνδεσης.
2. Αποσυνδέστε και αφαιρέστε τα εργοστασιακά καλώδια δοκιμής από το μπλοκ ακροδεκτών.
3. Περάστε το καλώδιο τροφοδοσίας μέσα στο στυπιοθλίπτη και συνδέστε τα καλώδια τροφοδοσίας.
4. Κλείστε το ηλεκτρικό κουτί σύνδεσης, βεβαιωθείτε ότι το παρέμβυσμα είναι στη θέση του και σφίξτε τις βίδες.

## RU) ЭЛЕКТРИЧЕСКИЕ СОЕДИНЕНИЯ



Перед электромонтажными работами отключите электричество и заземлите насос.

Подключите насос к источнику переменного тока и заземлению, защищенному устройством защитного отключения (УЗО), с номинальным током утечки не более 30 mA.

Используйте чехол двигателя с магнито-тепловой защитой.

1. Открутите винта, чтобы открыть соединительную коробку.
2. Отсоедините и снимите заводские испытательные провода с клеммной колодки.
3. Пропустите силовой кабель через сальник и подсоедините провода.
4. Закройте электрическую соединительную коробку, убедившись, что прокладка находится на месте, и затяните винта.

## SV) ELEKTRISKA ANSLUTNINGAR



Koppla bort elen och jorda pumpen innan du börjar elarbetet.

Koppla pumpen till en växelströmsförsörjning och en jordanslutning skyddad av en restströmanordning (RCD), med markerad restdriftsström som inte överstiger 30 mA.

Använd ett motorskydd med magnetotermiskt skydd.

1. Skruva loss de skruvarna för att öppna kopplingsboxen.
2. Koppla bort och ta bort fabrikstestledningarna från kopplingsplinten.
3. Dra strömkabeln genom packboxen och koppla ledningarna.
4. Luk den elektriske samledåse, sørg for at pakningen er på plads, og stram de skruer.

## DA) ELEKTRISKE FORBINDELSER



Afbryd strømmen, og jord pumpen, inden du starter det elektriske arbejde.

Forbind pumpen til en vekselstrømsforsyning og en jordforbindelse beskyttet af en jordstrømsenhed (RCD) med en markeret reststrøm, der ikke overstiger 30 mA.

Brug en motorbeskyttelse med magnetotermisk beskyttelse.

1. Skru de skruer af for at åbne samledåsen.
2. Afbryd og fjern fabrikstestledningerne fra klemrækken.
3. Før strømkablet gennem pakdåsen, og tilslut ledningerne.
4. Luk den elektriske samledåse, sørg for at pakningen er på plads, og stram de skruer.

## PL) POŁĄCZENIA ELEKTRYCZNE



Przed przystąpieniem do wykonywania prac elektrycznych, należy odłączyć zasilanie i- uziemić pompę.

Podłącz pompę do źródła prądu przemiennego i uziemienia zabezpieczonego wyłącznikiem różnicowoprądowym (RCD), o znamionowym prądzie różnicowym nieprzekraczającym 30 mA.

Użyj osłony silnika z zabezpieczeniem magneto-termicznym.

1. Odkręć śruby, aby otworzyć skrzynkę przyłączeniową.
2. Odłącz i usuń fabryczne przewody testowe z listwy zaciskowej.
3. Przeprowadź kabel zasilający przez dławik i podłącz przewody.
4. Zamknij skrzynkę przyłączeniową elektryczną, zwracając uwagę, aby uszczelka znajdowała się na swoim miejscu, a następnie dokręć śruby.

## CS) ELEKTRICKÉ ZAPOJENÍ



Před zahájením elektrického zapojení odpojte čerpadlo od zdroje elektřiny a uzemněte je.

Připojte čerpadlo ke zdroji střídavého proudu a zemnímu připojení chráněnému proudovým chráničem (RCD). Jmenovitý zbytkový provozní proud nesmí přesahovat 30 mA.

Použijte kryt motoru s magnetotermickou ochranou.

1. Odšroubujte šrouby na krytu připojovací skříň.
2. Ze svorkovnice odpojte a odstraňte testovací vodiče z výroby.
3. Protáhněte napájecí kabel průchodkou a připojte vodiče.
4. Zavřete připojovací skříň, zkontrolujte, že je těsnění na svém místě a utáhněte šrouby.

## HU) ELEKTROMOS CSATLAKOZÁSOK



Az elektromos munka megkezdése előtt áramtalanítsa és földelje a szivattyút.

Csatlakoztassa a szivattyút egy váltakozó áramú tápfeszültséghez és egy maradékáramú eszköz (RCD) által védett földelő csatlakozóhoz, úgyelve arra, hogy a maradék névleges üzemi áram ne haladja meg a 30 mA-t.

Használjon mágneses hővédelemmel ellátott motorvédőt.

1. A csatlakozó doboz kinyitásához csavarja le a csavart.
2. Húzza ki és távolítsa el a gyári tesztvezetékeket a kápcostestből.
3. Vezesse át a tápkábelt a tömszelencén, és csatlakoztassa a vezetékeket.
4. Zárja be az elektromos csatlakozó dobozt, úgyelve arra, hogy a tömítések a helyükön legyenek, majd húzza meg a csavart.

## SR) ELEKTRIČNI PRIKLJUČCI



Isključite napajanje i uzemljite pumpu pre početka izvođenja električnih radova.

Povežite pumpu sa napajanjem naizmeničnom strujom i priključkom za uzemljenje koji je zaštićen uređajem za diferencijalnu struju (RCD) sa nominalnom rezidualnom radnom strujom koja ne prelazi 30 mA.

Koristite štitnik motora sa magnetnotermičkom zaštitom.

1. Odmrtnite zavrtnja da biste otvorili priključnu kutiju.
2. Isključite i uklonite fabričke probne žice iz terminalnog bloka.
3. Provućite kabl za napajanje kroz uvodnicu i povežite žice.
4. Zatvorite električnu priključnu kutiju i pazite da zaptivka bude na mestu, a zatim zavrtnite zavrtnja.

## HR) ELEKTRIČNI PRIKLJUČCI



Odvojite električno napajanje i uzemljenje crpke prije početka električnih radova.

Crpku spojite na izvor izmjeničnog električnog napajanja s priključkom za zaštitno uzemljenje koji je zaštićen sklopkom za zaštitu od dozemnog spoja (ZSS) čija struja aktiviranja ne smije biti veća od 30 mA.

Koristite motorsku zaštitu s magnetsko-termičkom zaštitom.

1. Odmrtnite vijka kako biste otvorili priključnu kutiju.
2. Odvojite i uklonite tvorničke ispitne vodiče s priključnog bloka.
3. Provućite kabl kroz kablsku uvodnicu i spojite vodiče.
4. Zatvorite kutiju s električnim priključcima, pazite da brtva bude na svom mjestu i zategnite vijka.

## RO) CONEXIUNILE ELECTRICE



Decuplați energia electrică și împământarea pompei, înainte de a începe orice lucrare electrică.

Conectați pompa la o sursă de curent alternativ și o conexiune de împământare, protejată de un dispozitiv pentru curenți reziduali (RCD), cu un curent rezidual nominal care să nu depășească 30 mA.

Utilizează o carcasă de motor cu protecție electro-magnetică.

1. Desfaceți cele șuruburi pentru a deschide cutia de conexiuni.
2. Decuplați și demontați sârmele de testare în fabrică de la blocul de borne.
3. Treceți cablul de alimentare prin garnitură și conectați firele.
4. Închideți cutia de conexiuni electrice verificând ca garnitura să fie la locul ei și strângeți cele șuruburi.

## SK) ELEKTRICKÉ SPOJENIA



Pred začatím elektrických prác odpojte elektrickú energiu a uzemnite čerpadlo.

Čerpadlo pripojte k zdroju striedavého prúdu a uzemňovacej prípojke chránenej prúdovým chráničom (RCD), s menovitým zvyškovým prevádzkovým prúdom nepresahujúcim 30 mA.

Použite kryt motora s magnetotepelnou ochranou.

1. Odskrutkujte skrutky, aby ste otvorili spojovaciu skrinku.
2. Odpojte a odstráňte továrenskú testovaciu vodič zo svorkovnice.
3. Pretiahnite napájací kábel cez upchávkú a pripojte vodiče.
4. Zatvorte elektrickú pripojovaciu skrinku, uistite sa, že je tesnenie na svojom mieste a utiahnite skrutky.

## TR) ELEKTRİK BAĞLANTILARI



Elektrik işlerine başlamadan önce elektrik akımını kesin ve pompayı topraklayın.

Pompayı, 30 mA'yı aşmayan nominal artık çalışma akımına sahip bir artık akım cihazı (RCD) tarafından korunan toprak bağlantısına ve bir alternatif akım kaynağına bağlayın.

Islı mıknatis korumalı bir motor koruması kullanın.

1. Bağlantı kutusunu açmak için vidayı sökün.
2. Fabrika test kablolarını terminal blokundan sökün ve çıkarın.
3. Güç kablosunu rakordan geçirin ve kabloları bağlayın.
4. Contanın yerinde olduğundan emin olarak elektrik bağlantı kutusunu kapatın ve vidayı sıkın.

## BG) ЕЛЕКТРИЧЕСКИ ВРЪЗКИ



Изключете електричеството и заземете помпата, преди да започнете работите по електрическата система.

Свържете помпата към захранване с променлив ток и към заземяване, защитено с устройство за остатъчен ток (RCD), с номинален остатъчен работен ток, който не надвишава 30 mA.

Използвайте предпазител на двигателя с магнетотермична защита.

1. Отвийте -те винта, за да отворите кутията за свързване.
2. Изключете и извадете фабричните тестови проводници от клемния блок.
3. Прекарайте захранващия кабел през уплътнението и свържете проводниците.
4. Затворете кутията за електрическа връзка, като се уверите, че уплътнението е на мястото си и затегнете -те винта.

## (AR) التوصيلات الكهربائية



يجب فصل الكهرباء وتأسيس المضخة قبل الشروع في الأعمال الكهربائية.

ينبغي توصيل المضخة إلى مصدر تغذية تيار متناوب (متردد) وتوصيلة أرضي، مع الحماية بجهاز تيار متبقٍ يعمل بتيار متبقٍ مقنن للتشغيل لا يتجاوز 30 مللي أمبير.

استخدم واقياً للمحرك مزود بحماية مغناطيسية حرارية.

1. فك البراغي بعة وافتح صندوق التوصيلات.
2. افصل وانزع أسلاك الاختبار الخاصة بالمصنع من كتلة الأطراف.
3. مرر كابل الطاقة خلال الواقي وأوصل الأسلاك.
4. أغلق صندوق التوصيلات الكهربائية، مع التأكد من أن الحشية (الجوان) في مكانها، واربط الأربعة براغي.

## (HE) חיבורים חשמליים



יש לנתק את החשמל ולחבר את המשאבה להארקה לפני תחילת עבודות החשמל.

יש לחבר את המשאבה לאספקת זרם חילופין ולחיבור להארקה המוגן על-ידי התקן זרם שיורי (RCD), עם זרם הפעלה שיורי מדורג שלא יעלה על 30 mA.

השתמשו במגן מנוע עם הגנה תרמו מגנטית

1. יש לשחרר את הברגים כדי לפתוח את תיבת החיבור.
2. יש לנתק ולהסיר מבלוק המסוף את חוטי הב-דיקה של היצרן.
3. הפעל את כבל החשמל דרך כניסת הכבל וחבר את החוטים.
4. יש לסגור את תיבת החיבור החשמלית, לוודא שהאטם במקומו, ולהדק את הברגים.



**EN) STARTUP**

Never run the pump dry

1. Check that the valves are open.
2. Fill the pump with water until the pre-filter is full or until the water level reaches the suction pipe. Switch the pump on. The pump will self-prime (may take up to 12 minutes).
3. Check the prefilter to validate self-priming is complete. After priming, pump will run in normal operation.

**FR) DÉMARRAGE**

Ne jamais mettre la pompe en marche sans eau

1. Vérifiez que les vannes sont ouvertes.
2. Remplir la pompe d'eau jusqu'au niveau du préfiltre, ou jusqu'à ce que le niveau de l'eau atteigne le tuyau d'aspiration. Allumer la pompe. La pompe va s'auto-amorcer (cela peut prendre jusqu'à 12 minutes).
3. Vérifier le préfiltre pour s'assurer que l'auto-amorçage est terminé. Après l'amorçage, la pompe se mettra en marche normalement.

**ES) ENCENDIDO**

Nunca active la bomba en seco

1. Compruebe que las válvulas estén abiertas.
2. Llene la bomba con agua hasta que el prefiltrado esté lleno o hasta que el nivel del agua alcance el tubo de aspiración. Encienda la bomba. La bomba se autocebará (puede tardar hasta 12 minutos).
3. Revise el prefiltrado para comprobar que el autocebado haya terminado. Después del cebado, la bomba funcionará normalmente.

**IT) MESSA IN FUNZIONE**

Non fare mai girare la pompa a secco

1. Verificare che le valvole siano aperte.
2. Riempire la pompa con acqua fino al riempimento del prefiltro oppure fino a quando il livello dell'acqua raggiunge il tubo di aspirazione. Accendere quindi la pompa che funzionerà in modalità autoadescante (potrebbe impiegare fino a 12 minuti).
3. Controllare il prefiltro per assicurarsi che l'adescamento sia completo. Dopo l'adescamento, la pompa funzionerà normalmente.

**DE) INBETRIEBNAHME**

Lassen Sie die Pumpe niemals trocken laufen

1. Überprüfen Sie, ob alle Ventile offen sind.
2. Füllen Sie die Pumpe mit Wasser, bis der Vorfilter voll ist, oder bis der Wasserspiegel die Saugleitung erreicht. Schalten Sie die Pumpe ein. Die Pumpe saugt selbst an (kann bis zu 12 Minuten dauern).
3. Überprüfen Sie den Vorfilter, um sicherzustellen, dass der Ansaugvorgang abgeschlossen ist. Nach dem Ansaugen geht die Pumpe in den normalen Förderbetrieb über.

**NL) INGEBRUIKNAME**

Laat de pomp nooit drooglopen

1. Controleer of de kleppen openstaan.
2. Vul de pomp met water tot het voorfilter vol is of tot het waterpeil de zuigleiding bereikt. Schakel de pomp in. De pomp zal zelf gaan aanzuigen (dat kan tot 12 minuten duren).

3. Controleer het voorfilter om na te gaan of de zelfaanzuiging compleet is. Na zelfaanzuiging werkt de pomp weer normaal.

## PT) COLOCAÇÃO EM FUNCIONAMENTO



Nunca ative a bomba em seco

1. Verifique se as válvulas estão abertas.
2. Encha a bomba com água até o pré-filtro estar cheio ou até o nível de água alcançar o tubo de aspiração. Ligue a bomba. A bomba irá realizar a autoferragem (poderá demorar até 12 minutos).
3. Reveja o pré-filtro para se assegurar de que a autoferragem terminou. Depois da ferragem, a bomba vai funcionar normalmente.

## EL) ΕΝΑΡΞΗ ΛΕΙΤΟΥΡΓΙΑΣ



Μην αφήσετε την αντλία να λειτουργεί χωρίς νερό.

1. Ελέγξτε τις βαλβίδες ώστε να είναι ανοιχτές.
2. Γεμίστε την αντλία με νερό μέχρι να γεμίσει το προ-φίλτρο ή έως ότου η στάθμη του νερού φτάσει στον σωλήνα αναρρόφησης. Ενεργοποιήστε την αντλία. Η αντλία θα γεμίσει αυτόματα (ενδέχεται να διαρκέσει έως 12 λεπτά).
3. Ελέγξτε το προφίλτρο για να βεβαιωθείτε ότι η αυτόματη προετοιμασία έχει ολοκληρωθεί. Μόλις γεμίσει, η αντλία θα εκκινήσει σε κανονική λειτουργία.

## RU) ЗАПУСК



Никогда не запускайте насос всухую.

1. Убедитесь, что клапаны открыты.
2. Заполните насос водой до заполнения фильтра

предварительной очистки или до тех пор, пока уровень воды не достигнет всасывающей трубы. Включите насос. Насос заливается сам (может занять до 12 минут).

3. Проверьте фильтр предварительной очистки, чтобы убедиться, что наполнение насоса завершено. После наполнения насос будет работать в нормальном режиме.

## SV) START



Tomgångskör aldrig pumpen

1. Kontrollera att ventilerna är öppna.
2. Fyll pumpen med vatten tills förfiltret är fullt, eller tills vattennivån når sugröret. Sätt på pumpen. Pumpen kommer självfyllas (kan ta upp till 12 minuter).
3. Kontrollera att förfiltret är validerat för att självfyllningen är klar. Efter fyllning kommer pumpen att fungera eller fungera fel.

## DA) START



Kør aldrig pumpen i tomgang

1. Kontroller, at ventilerne er åbne.
2. Fyld pumpen med vand, indtil forfilteret er fyldt, eller indtil vandstanden når sugerøret. Tænd for pumpen. Pumpen fyldes selv (kan tage op til 12 minutter).
3. Kontroller, at forfilteret er valideret, før selvudfyldningen er afsluttet. Efter påfyldning fungerer pumpen ikke eller fungerer forkert.

**PL) ROZRUCH**

Nie należy nigdy uruchamiać pompy na sucho

1. Upewnij się, że pompy są otwarte.
2. Napełnij pompę wodą do momentu aż napełni się filtr wstępny albo, gdy woda osiągnie poziom rury ssawnej. Włącz pompę. Pompa sama się zassie (może to potrwać do 12 minut).
3. Sprawdź filtr wstępny, aby się upewnić, że samozasysanie zostało zakończone. Po zassaniu, pompa będzie działać normalnie.

**CS) SPUŠTĚNÍ**

Nikdy nenechávejte čerpadlo běžet nasucho

1. Zkontrolujte, že ventily jsou otevřené.
2. Naplňte čerpadlo vodou, aby byl předfiltr plný nebo aby voda dosahovala k sací trubce. Zapněte čerpadlo. Čerpadlo spustí samonasávání (může trvat až 12 minut).
3. Zkontrolujte předfiltr a ověřte si, že se samonasávání dokončilo. Čerpadlo nyní bude připraveno k provozu.

**HU) ÜZEMBE HELYEZÉS**

A szivattyút soha ne üzemeltesse víz nélkül

1. Ellenőrizze, hogy a szelepek nyitva vannak.
2. Töltse fel a szivattyút vízzel, amíg az előszűrő meg nem telik, vagy amíg a vízszint el nem éri a szívócsövet. A szivattyú önfelszívást végez (legfeljebb 12 percig).
3. Az előszűrő ellenőrzésével győződjön meg az önfelszívás hiánytalan megtörténtéről. A felszívás után a szivattyú normál üzemben fog működni.

**SR) POKRETANJE**

Nikada nemojte da pokrećete pumpu bez vode

1. Proverite da li su ventili otvoreni.
2. Pumpu napunite vodom sve dok se predfilter ne napuni ili dok nivo vode ne dostigne usisnu cev. Uključite pumpu. Pumpa će samostalno vršiti početno punjenje (što može potrajati do 12 minuta).
3. Proverite predfilter da biste se uverili da je početno punjenje završeno. Nakon punjenja, pumpa će raditi u normalnom režimu.

**HR) POKRETANJE**

Ne dozvolite rad crpke na suho

1. Provjerite jesu li ventili otvoreni.
2. Napunite crpku vodom tako da se napuni i predfilter ili dok razina vode ne dosegne usisnu cijev. Uključite crpku. Crpka će se sama napuniti (to može potrajati do 12 minuta).
3. Provjerite predfilter kako biste se uvjerali da samopunjenje završeno. Nakon punjenja, crpka će raditi u normalnom načinu rada.

**RO) PORNIREA**

Nu porniți niciodată pompa pe uscat

1. Verificați dacă ventilele sunt deschise.
2. Umpleți pompa cu apă până când nivelul apei ajunge la țeava de aspirație. Porniți pompa. Pompa se va auto-amorsa (acest lucru poate lua până la 12 minute).
3. Verificați filtrul preliminar pentru a confirma dacă auto-amorsarea este completă. După amorsarea pompa va începe să funcționeze normal.

**SK) ZAČIATOK**

Nikdy nespúšťajte čerpadlo nasucho

1. Skontrolujte, či sú ventily otvorené.
2. Naplňte čerpadlo vodou, kým nie je plný predfilter alebo kým hladina vody nedosiahne sacie potrubie. Zapnite čerpadlo. Čerpadlo sa samo nasáva (môže to trvať až 12 minút).
3. Skontrolujte predfilter a overte, či je samonasávanie dokončené. Po naplnení čerpadlo beží v normálnej prevádzke.

**TR) ÇALIŞTIRMA**

Pompayı asla kuru çalıştırmayın

1. Vanaların açık olduğundan emin olun.
2. Ön filtre dolana veya su seviyesi emme borusuna ulaşana kadar pompayı suyla doldurun. Pompayı çalıştırın. Pompa, kendiliğinden hazırlanır (bu süreç, 12 dakika kadar sürebilir).
3. Kendiliğinden hazırlanma sürecinin tamamlandığını doğrulamak için ön filtreyi kontrol edin. Hazırlanmanın ardından pompa normal şekilde çalışmaya başlar.

**BG) СТАРТИРАНЕ**

Никога не пускайте помпата на сухо

1. Проверете дали клапаните са отворени.
2. Напълнете помпата с вода, докато се напълни предварителният филтър или докато нивото на водата достигне до смукателната тръба. Включете помпата. Помпата ще се зареди сама (може да отнеме до 12 минути).

3. Проверете предварителния филтър, за да потвърдите, че самозасмукването е завършило. След зареждане помпата ще работи в нормален режим.

**AR) بدء التشغيل**

يُمنع منعًا باتًا تشغيل المضخة على الجاف

1. تحقق من أن الصمامات مفتوحة.
2. املا المضخة بالماء حتى يمتلئ المرشح (الفلتر) الأولي أو حتى يصل منسوب الماء إلى ماسورة الشفط. شغل المضخة وسوف تقوم المضخة بالتحضير الذاتي (قد تستغرق ما يصل إلى دقيقة).
3. افحص المرشح (الفلتر) الأولي للتحقق من اكتمال التحضير الذاتي. وبعد التحضير، سوف تعمل المضخة في حالة التشغيل العادية.

**HE) אתחול**

אין להפעיל את המשאבה כשהיא ריקה

1. יש לבדוק שהשסתומים פתוחים.
2. מלאו את המשאבה במים עד שקדם המסנן יתמלא או עד שמפלס המים יגיע לצינור היני-קה. הפעל את המשאבה. המשאבה תידלק מעצמה (עשוי להימשך עד 12 דקות)
3. יש לבדוק את הפרה-פילטר כדי לוודא שהמי-לוי העצמי הושלם. לאחר שהמשאבה מילאה את עצמה, היא תפעל כרגיל.

**CODE:**

**25461 to 25468 & 25461-XXXX to 25468-XXXX**

**DECLARATION OF CONFORMITY / DÉCLARATION DE CONFORMITÉ / DECLARACIÓN DE CONFORMIDAD  
DICHIARAZIONE DI CONFORMITÀ / KONFORMITÄTSERLÄRUNG**

- Declares under its responsibility that all the **SENA, single-phase and three-phase pumps** manufactured since 29/12/2009, regardless of the serial number, are in compliance with:
  - 2006/42/EC Machine directive safety prescriptions
  - 2014/35/EU Low voltage directive
  - 2000/14/EC Noise émission directive
  - 2015/863/EU Amending Annex II of 2011/65/EU
  - EN 60335-1:2010/A1:2013/A2:2016
  - EN 60335-2-41:2012
  - EN 62233:2008 EMF measurement of home appliance (human exposure)
  - EN 50581:2012 / EN 63000:2018 RoHS III technical documentation
  - EN ISO 3744:2010 Acoustics
  - Measured sound power level: 60,5 / 76,7 dBA
  - Guaranteed sound power level: 61 / 78 dBA
- Déclare sous sa seul responsabilité que toutes les pompes modèle **SENA, monophasées et triphasées** fabriquées a partir du 29/12/2009, indépendamment du numéro de série, sont conformes à:
  - Directive 2006/42/EC relative à la sécurité des machines
  - Directive 2014/35/EU relative aux équipements électriques destinés à être utilisés dans les limites de tension
  - Directive 2000/14/EC relative aux émissions sonores
  - Directive 2015/863/EU modifiant l'annexe II de la directive 2011/65/EU
  - EN 60335-1:2010/A1:2013/A2:2016
  - EN 60335-2-41:2012
  - EN 62233:2008 Mesures des champs EM des appareils électrodomestiques (en relation avec l'exposition humaine)
  - Normes EN 50581:2012 / EN 63000:2018 RoHS III relatives à la documentation technique
  - Norme EN ISO 3744:2010 relative à l'acoustique
  - Niveau de puissance acoustique mesuré: 60,5 / 76,7 dBA
  - Niveau de puissance acoustique garanti: 61 / 78 dBA
- Declara bajo su única responsabilidad que todas las bombas del tipo **SENA, monofásicas y trifásicas** producidas a partir del 29/12/2009, independientemente del número de serie, son conformes con:
  - Directiva 2006/42/CE de seguridad de máquinas
  - Directiva 2014/35/EU de equipos de baja tensión
  - Directiva 2000/14/CE de emisión sonora
  - 2015/863/EU que modifica el Anexo II de 2011/65/EU
  - EN 60335-1:2010/A1:2013/A2:2016
  - EN 60335-2-41:2012
  - EN 62233:2008 Medida CEM de electrodomésticos (exposición humana)
  - EN 50581:2012 / EN 63000:2018 RoHS III documentación técnica
  - EN ISO 3744:2010 Acústica
  - Nivel de potencia acústica medida: 60,5 / 76,7 dBA
  - Nivel de potencia acústica garantizado: 61 / 78 dBA
- Dichiaro sotto la propria responsabilità che tutte le pompe **SENA, monofase e trifase** prodotte a partire dal 29/12/2009, indipendentemente dal numero di serie, sono conformi a:
  - Direttiva sulla sicurezza delle macchine 2006/42/CE
  - Direttiva sulla bassa tensione 2014/35/EU
  - Direttiva sulle emissioni sonore 2000/14/CE
  - 2015/863/EU che modifica l'Allegato II di 2011/65/EU
  - EN 60335-1:2010/A1:2013/A2:2016
  - EN 60335-2-41:2012
  - EN 62233:2008 Misurazione dei CEM di apparecchi domestici (esposizione umana)
  - EN 50581:2012 / EN 63000:2018 RoHS III Documentazione tecnica
  - EN ISO 3744:2010 Acustica
  - Livello di potenza acustica misurata: 60,5 / 76,7 dBA
  - Livello di potenza acustica garantito: 61 / 78 dBA
- Erklärt auf ihre eigene Verantwortung, dass alle Pumpen des Typs: **SENA, Einphasig und Dreiphasig**, die ab 29/12/2009, produziert wurden, unabhängig von der Seriennummer, konform sind mit:
  - Maschinenrichtlinie 2006/42/EG
  - Niederspannungsrichtlinie 2014/35/EU
  - Richtlinie 2000/14/EG über Geräuschemissionen.
  - 2015/863/EU zur Änderung von Anhang II von 2011/65/EU
  - EN 60335-1:2010/A1:2013/A2:2016
  - EN 60335-2-41:2012
  - EN 62233:2008 Messung der EMF von Haushaltgeräten (Exposition von Personen)
  - EN 50581:2012 / EN IEC 63000:2018 RoHS III Technische Dokumentation
  - EN ISO 3744:2010 Akustik
  - Gemessener Schallleistungspegel: 60,5 / 76,7 dBA
  - Garantierter Schallleistungspegel: 61 / 78 dBA

Signed the present conformity evidence

Signe la présente déclaration

Firma la presente declaración

Firma la seguente dichiarazione

Unterzeichnet diese Erklärung

Polinyà, 13/06/2022

Signature / Firma / Unterschrift / Assinatura

**Josep Pausas Ginesta, Managing Director of Inquide, S.A.U.**

CODE:

25461 to 25468 & 25461-XXXX to 25468-XXXX

## CONFORMITEITSVERKLARING / DECLARAÇÃO DE CONFORMIDADE / ΔΗΛΩΣΗ ΣΥΜΜΟΡΦΩΣΗΣ / ДЕКЛАРАЦИЯ СООТВЕТСТВИЯ / ÖVERENSSTÄMMELSEFÖRKLARING

- Verklaart onder haar verantwoordelijkheid dat alle pompen van het type **SENA, Enkelfasig en Driefasig**, die gefabriceerd zijn sinds 29/12/2009, onafhankelijk van het serienummer, voldoen aan de/het:
    - Machinerichtlijn 2006/42/EG
    - Laagspanningsrichtlijn 2014/35/EU
    - Geluidsemissierichtlijn 2004/14/EG
    - 2015/863/EU die Bijlage II wijzigt van de 2011/65/EU
    - EN 60335-1:2010/A1:2013/A2:2016
    - EN 60335-2-41:2012
    - EN 62233:2008 EMV-meting van huishoudelijke apparaten (menselijke blootstelling)
    - EN 50581:2012/EN 63000:2018 RoHS III technische documentatie
    - EN ISO 3744:2010 Akoestiek
    - Gemiddelde geluidsvermogeniveau: 60,5 / 76,7 dBA
    - Gegarandeerde geluidsvermogeniveau: 61 / 78 dBA
  - Declara sob a sua exclusiva responsabilidade que todas as bombas do tipo **SENA, monofásicas e trifásicas** produzidas a partir de 29/12/2009, independentemente do número de série, são conformes com:
    - Diretiva de segurança de máquinas 2006/42/EC
    - Diretiva de equipamentos de baixa tensão 2014/35/EU
    - Diretiva de emissão sonora 2000/14/EC
    - 2015/863/EU que altera o Anexo II da 2011/65/EU
    - EN 60335-1:2010/A1:2013/A2:2016
    - EN 60335-2-41:2012
    - EN 62233:2008 Medição CEM de eletrodomésticos (exposição humana)
    - EN 50581:2012 / EN 63000:2018 Documentação técnica RoHS III
    - EN ISO 3744:2010 Acústica
    - Nivel de potência acústica medido: 60,5 / 76,7 dBA
    - Nivel de potência acústica garantido: 61 / 78 dBA
  - Δηλώνει, με αποκλειστική του ευθύνη ότι όλες οι αντλίες τύπου **SENA, μονοφασικές και τριφασικές**, κατασκευασμένες από τις 29/12/2009, ανεξάρτητα από τους αριθμούς σειράς, συμμορφώνονται με τις παρακάτω οδηγίες:
    - Οδηγία 2006/42/ΕΚ σχετικά με την ασφάλεια μηχανημάτων
    - Οδηγία 2014/35/ΕΚ περί χαμηλής τάσης
    - Οδηγία 2000/14/ΕΚ σχετικά με την εκπομπή θορύβου
    - Οδηγία 2011/65/ΕΕ σχετικά με την τροποποίηση του Παραρτήματος II της Οδηγίας 2011/65/ΕΚ
    - Οδηγία EN 60335-1:2010/A1:2013/A2:2016
    - Οδηγία EN 60335-2-41:2012
    - Οδηγία EN 62233:2008 σχετικά με την μέτρηση έκθεσης σε ηλεκτρομαγνητικά πεδία των ηλεκτρικών συσκευών (έκθεση του ανθρώπου)
    - EN 50581/EN 63000 RoHS III Τεχνικά έγγραφα
    - EN ISO 3744:2010 Ακουστική
    - Μετρούμενες στάθμες ακουστικής ισχύος: 60,5 / 76,7 dBA
    - Εγγυημένη στάθμη ακουστικής ισχύος: 61 / 78 dBA
  - Производитель заявляет и берет под свою ответственность, что все **однофазные и трехфазные** насосы **SENA**, произведенные с 29/12/2009, независимо от серийного номера, соответствуют:
    - Директиве о безопасности машин и оборудования 2006/42/EC.
    - Директиве 2014/35/EU по низковольтному оборудованию
    - Директиве 2000/14/EC по эмиссии шума
    - 2015/863/EU с поправками к Приложению II от 2011/65/EU
    - EN 60335-1:2010/A1:2013/A2:2016
    - EN 60335-2-41:2012
    - EN 62233:2008 Методы измерений электромагнитных полей, создаваемых бытовыми приборами, в части их воздействия на человека
    - EN 50581:2012 / EN 63000:2018 Технической документации RoHS III
    - EN ISO 3744:2010 Акустика
    - Измеренный уровень звуковой мощности: 60,5 / 76,7 дБ
    - Гарантированный уровень звуковой мощности: 61 / 78 дБ
  - Förklarar under sitt ansvar att alla **SENA, enfas- och trefaspumpar** som tillverkats sedan 29/12/2009, oavsett serienummer, överensstämmer med:
    - 2006/42/EG maskindirektiv säkerhetsföreskrifter
    - 2014/35/EU Lågspanningsdirektiv
    - 2000/14/EG Bullerdirektivet
    - 2015/863/EU Ändring av bilaga II till 2011/65/EU
    - EN 60335-1:2010/A1:2013/A2:2016
    - EN 60335-2-41:2012
    - EN 62233:2008 EMF-mätning av hushållsapparater (mänsklig exponering)
    - EN 50581:2012 / EN 63000:2018 RoHS III teknisk dokumentation
    - EN ISO 3744:2010 Akustik
    - Uppmätt ljudeffektnivå: 60,5 / 76,7 dBA
    - Garanterad ljudeffektnivå: 61 / 78 dBA
- Onderteken deze verklaring  
 Assina a presente declaração  
 Υπογράφει την παρούσα δήλωση συμμόρφωσης  
 Подпишите это заявление  
 Undertecknar denna försäkran
- Polinyà, 13/06/2022
- Signature / Firma/ Unterschrift / Assinatura
- Josep Pausas Ginesta, Managing Director of Inquide, S.A.U.**

**CODE:**

**25461 to 25468 & 25461-XXXX to 25468-XXXX**

**OVERENSSTEMMELSESERKLÆRING / DEKLARACJA ZGODNOŚCI /  
PROHLÁŠENÍ O SHODĚ / MEGFELELŐSÉGI NYILATKOZAT**

- Erklærer under sit ansvar, at alle **SENA, enfaset og trefaset** pumper fremstillet siden 29/12/2009, uanset serienummer, er i overensstemmelse med:
  - 2006/42/EF maskindirektiv sikkerhedsforskrifter
  - 2014/35/EU Lavspændingsdirektiv
  - 2000/14/EC Støjdirektivet
  - 2015/863/EU Ændring af bilag II til 2011/65/EU
  - EN 60335-1:2010/A1:2013/A2:2016
  - EN 60335-2-41:2012
  - EN 62233:2008 EMF måling af husholdningsapparater (menneskelig eksponering)
  - EN 50581:2012 / EN 63000:2018 RoHS III teknisk dokumentation
  - EN ISO 3744:2010 Akustik
  - Målt lydeffektniveau: 60,5 / 76,7 dBA
  - Garanteret lydeffektniveau: 61 / 78 dBA
- Deklaruje na swoją odpowiedzialność, że wszystkie pompy **jednofazowe i trójfazowe firmy SENNA** wyprodukowane od 29/12/2009, niezależnie od ich numeru seryjnego, są zgodne z:
  - Dyrektywą 2006/42/WE w sprawie maszyn
  - Dyrektywą 2014/35/UE o niskim napięciu
  - Dyrektywą 2000/14/WE w sprawie emisji hałasu
  - Dyrektywą 2015/863/UE zmieniającą załącznik II do Dyrektywy 2011/65/UE
  - Normą EN 60335-1:2010/A1:2013/A2:2016
  - Normą EN 60335-2-41:2012
  - Normą EN 62233:2008 Metody pomiaru pól elektromagnetycznych elektrycznego sprzętu użytku domowego (narażenie człowieka)
  - Normą EN 50581:2012 / EN 63000:2018 Dokumentacja techniczna dot. ograniczeń substancji niebezpiecznych III
  - Normą EN ISO 3744:2010 Akustyka
  - Zmierzoną poziomem mocy akustycznej: 60,5 / 76,7 dBA
  - Gwarantowanym poziomem mocy akustycznej: 61 / 78 dBA
- Prohláše na svou odpovědnost, že všechna **jednofázová a třífázová čerpadla SENNA** vyrobená od 29/12/2009, bez ohledu na výrobní číslo, jsou v souladu s:
  - 2006/42/ES Směrnice o strojních zařízeních Bezpečnostní předpis
  - 2014/35/EU Směrnice o nízkém napětí
  - 2000/14/ES Směrnice o emisích hluku zařízení
  - 2015/863/EU, kterou se mění příloha II směrnice 2011/65/EU
  - EN 60335-1:2010/A1:2013/A2:2016
  - EN 60335-2-41:2012
  - EN 62233:2008 Měření elektromagnetických polí domácích spotřebičů (expozice člověka)
  - EN 50581:2012 / EN 63000:2018 Technická dokumentace RoHS III
  - EN ISO 3744:2010 Akustika
  - Naměřená hladina akustického výkonu: 60,5 / 76,7 dBA
  - Garantovaná hladina akustického výkonu: 61 / 78 dBA
- A gyártó a saját felelősségére kijelenti, hogy a 29/12/2009 óta gyártott valamennyi **SENA Egyfázisú és Háromfázisú** szivattyú, a gyártási számtól függetlenül megfelel az alábbi szabványoknak:
  - 2006/42/EK Gépekről szóló biztonsági előírások
  - 2014/35/EU Kiszűltésű irányelv
  - 2000/14/EK Zajkibocsátásról szóló irányelv
  - 2015/863/EU A 2011/65/EU irányelvet módosító II. melléklet
  - EN 60335-1:2010/A1:2013/A2:2016
  - EN 60335-2-41:2012
  - EN 62233:2008 Házartási és hasonló jellegű készülékek elektromágneses terének emberi expozícióra vonatkozó mérési módszerei
  - EN 50581:2012 / EN 63000:2018 RoHS III műszaki dokumentáció
  - EN ISO 3744:2010 Akusztika
  - Mért hangteljesítményszint: 60,5 / 76,7 dBA
  - Garantált hangteljesítményszint: 61 / 78 dBA

Underskriv denne erklæring  
Niniejszą deklarację podpisuje  
Podpisuje toto prohlášení  
A jelen megfelelőségi igazolást aláírásával ellátta

Polinya, 13/06/2022

Signature / Firma / Unterschrift / Assinatura

**Josep Pausas Ginesta, Managing Director of Inquide, S.A.U.**

**CODE:**

**25461 to 25468 & 25461-XXXX to 25468-XXXX**

**DECLARACIJA O USAGLAŠENOSTI / IZJAVA O SUKLADNOSTI**  
**DECLARAȚIA DE CONFORMITATE / VYHLÁSENIE O ZHODE**

- Pod sopstvenom odgovornošću izjavljuje da su sve **monofazne i trofazne SENA** pumpe proizvedene od 29/12/2009. godine, bez obzira na serijski broj, usklađene sa sledećim standardima:
  - preporukama Direktive o bezbednosti mašina 2006/42/EZ
  - Direktive o niskom naponu 2014/35/EU
  - Direktive o emisiji buke 2000/14/IEZ
  - Uredbom 2015/863/EU o izmenama i dopunama Aneksa II Uredbe 2011/65/EU
  - EN 60335-1:2010/A1:2013/A2:2016
  - EN 60335-2-41:2012
  - Merenje elektromagnetnog zračenja kućnih aparata (izloženost ljudi) – EN 62233:2008 EMF
  - RoHS III tehnička dokumentacija standarda EN 50581:2012/EN 63000:2018
  - Akustika - EN ISO 3744:2010
  - Izmereni nivo jačine zvuka: 60,5 / 76,7 dBA
  - Zagarantovani nivo jačine zvuka: 61 / 78 dBA
- Izjavljujemo pod vlastitom odgovornošću da su sve **SENA, jednofazne i trofazne** crpke proizvedene nakon 29/12/2009., bez obzira na serijski broj, u sukladnosti s:
  - 2006/42/EZ Sigurnosne mjere opreza iz direktive o strojevima
  - 2014/35/EU Niskonaponska direktiva
  - 2000/14/IEZ Direktiva o emisiji buke
  - 2015/863/EU Dodatak za dopunu II od 2011/65/EU
  - EN 60335-1:2010/A1:2013/A2:2016
  - EN 60335-2-41:2012
  - EN 62233:2008 EMF mjerenja za kućanske aparate (izloženost ljudi)
  - EN 50581:2012 / EN 63000:2018 RoHS III tehnička dokumentacija
  - EN ISO 3744:2010 Akustika
  - Izmjerena razina snage zvuka: 60,5 / 76,7 dBA
  - Zajamčena razina zvučne snage: 61 / 78 dBA
- Declarăm pe proprie răspundere că pompele **mono-fazice și tri-fazice SENA** fabricare începând cu 29/12/2009, sunt, indiferent de seria acestora, conforme cu:
  - 2006/42/CE Directiva privind echipamentele mecanice, prevederi de siguranță
  - 2014/35/UE Directiva privind echipamentele de joasă tensiune
  - 2000/14/CE Directiva privind emisiile de zgomot
  - 2015/863/UE Amendarea Anexei II la 2011/65/UE
  - EN 60335-1:2010/A1:2013/A2:2016
  - EN 60335-2-41:2012
  - EN 62233:2008 Măsurarea EMF a aparatelor de uz casnic (expunerea oamenilor)
  - EN 50581:2012 / EN 63000:2018 Documentația tehnică RoHS III
  - EN ISO 3744:2010 Acustica
  - Nivelul măsurat al puterii sonore: 60,5 / 76,7 dBA
  - Nivelul garantat al puterii sonore: 61 / 78 dBA
- Vyhlasuje na svoju zodpovednosť, že všetky **SENA, jednofázové a trojfázové** čerpadlá vyrobené od 29/12/2009, bez ohľadu na sériové číslo, sú v súlade s:
  - 2006/42/ES Bezpečnostné predpisy smernice o strojoch
  - Smernica 2014/35/EÚ pre nízke napätie
  - Smernica 2000/14/ES Smernica o emisiách hluku
  - 2015/863/EÚ, ktorým sa mení a dopĺňa príloha II k smernici 2011/65/EÚ
  - EN 60335-1:2010/A1:2013/A2:2016
  - EN 60335-2-41:2012
  - EN 62233:2008 meranie EMF domácich spotrebičov (vystavenie človeka)
  - EN 50581:2012 / EN 63000:2018 Technická dokumentácia RoHS III
  - EN ISO 3744:2010 Akustika
  - Nameraná hladina akustického výkonu: 60,5 / 76,7 dBA
  - Garantovaná hladina akustického výkonu: 61 / 78 dBA

Potpisan dokaz o uskladenosti

Potpisana izjava o sukladnosti

Semnarea dovezii prezente a conformitatiji

Tento dôkaz o zhode podpísal

Polinyá, 13/06/2022

Signature / Firma/ Unterschrift / Assinatura

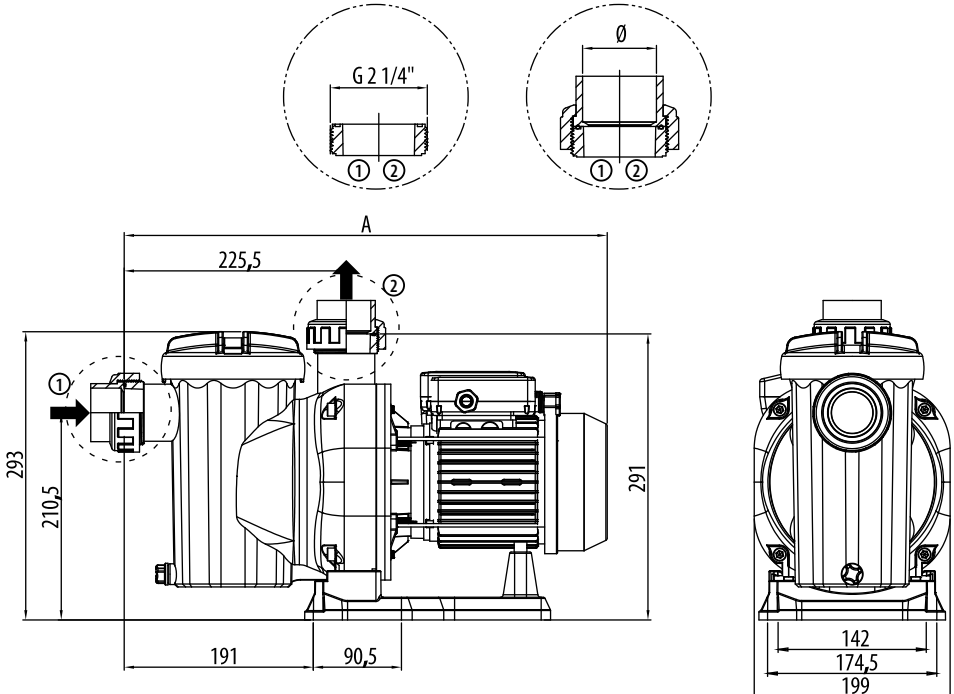
**Josep Pausas Ginesta, Managing Director of Inquide, S.A.U.**





- EN) TECHNICAL SPECIFICATIONS
- FR) CARACTÉRISTIQUES TECHNIQUES
- ES) CARACTERÍSTICAS TÉCNICAS
- IT) CARATTERISTICHE TECNICHE
- DE) TECHNISCHE MERKMALE
- NL) TECHNISCHE KENMERKEN
- PT) CARACTERÍSTICAS TÉCNICAS
- EL) ΤΕΧΝΙΚΕΣ ΠΡΟΔΙΑΓΡΑΦΕΣ
- RU) ТЕХНИЧЕСКИЕ ХАРАКТЕРИСТИКИ
- SV) TEKNISKA EGENSKAPER
- DA) TEKNISKE EGENSKABER
- PL) WŁAŚCIWOŚCI TECHNICZNE
- CS) TECHNICKÉ VLASTNOSTI
- HU) MŰSZAKI JELLEMZŐK
- SR) TEHNIČKE SPECIFIKACIJE
- HR) TEHNIČKI PODACI
- RO) SPECIFICAȚIA TEHNICĂ
- SK) TECHNICKÉ ŠPECIFIKÁCIE
- TR) TEKNİK SPESİFİKASYONLAR
- BG) ТЕХНИЧЕСКИ СПЕЦИФИКАЦИИ

دليل البدء السريع (AR)  
 מדריך להתחלה מהירה (HE)

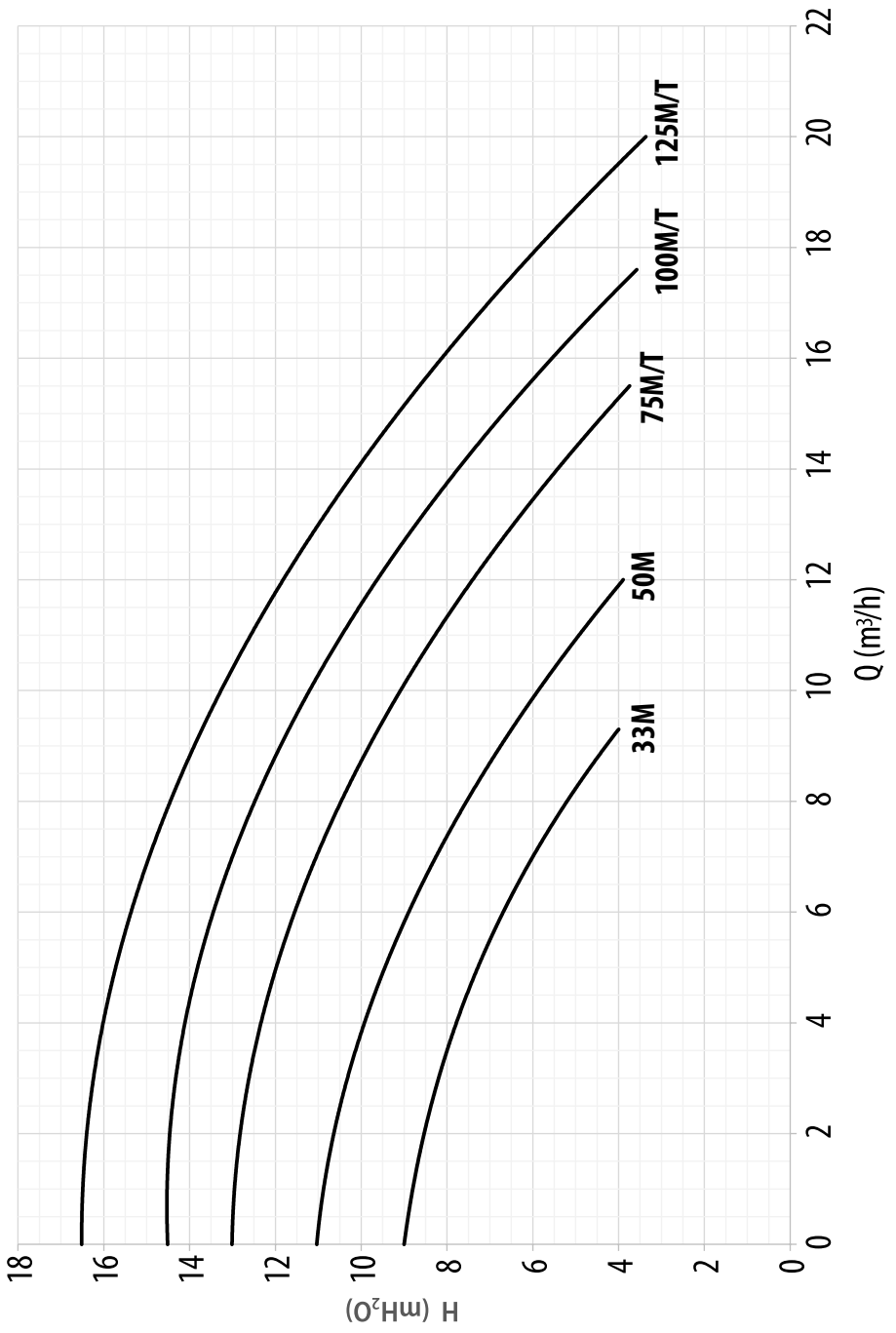


SENA												
CODE	MODEL	POWER SUPPLY	P <sub>1</sub> MAX. (kW)	I <sub>1</sub> MAX. (A)	H MAX. (m)	Q MAX. (m <sup>3</sup> /h (H=4m)	H <sub>N</sub> (m)	Q <sub>N</sub> (m <sup>3</sup> /h (H=8m)	P <sub>2N</sub> (kW)	NOISE (dB(A))	DIMENSIONS A (mm)    Ø (mm)	
25461	30M	230VAC*-50Hz-1~	0,46	2,0	9	9,3	8	3,5	0,25	61	472,5	50
25462	50M	230VAC*-50Hz-1~	0,61	2,7	11	12		7,5	0,38			
25463	75M	230VAC*-50Hz-1~	0,91	4,0	13	15,3		11,2	0,56	75		
25464	75T	230/400VAC*-50Hz-3~		2,9/1,6						78		
25465	100M	230VAC*-50Hz-1~	1,14	5,0	14,5	17,3		13,8	0,75	75		
25466	100T	230/400VAC*-50Hz-3~		3,6/2,1						78		
25467	125M	230VAC*-50Hz-1~	1,19	5,2	16,5	19,5		16	0,94	75		
25468	125T	230/400VAC*-50Hz-3~		3,7/2,1						78		

(\*)±10%

EN	CODE	MODEL	POWER SUPPLY	P <sub>1</sub> MAX.	I <sub>1</sub> MAX.	H MAX.	Q MAX.	H <sub>N</sub>	Q <sub>N</sub>	P <sub>2N</sub>	NOISE	DIMENSIONS
FR	RÉF	MODÈLE	SOURCE D'ALIMENTATION	P <sub>1</sub> MAX.	I <sub>1</sub> MAX.	H MAX.	Q MAX.	H <sub>N</sub>	Q <sub>N</sub>	P <sub>2N</sub>	BRUIT	DIMENSIONS
ES	CÓDIGO	MODELO	ALIMENTACIÓN ELÉCTRICA	P <sub>1</sub> MAX.	I <sub>1</sub> MAX.	H MAX.	Q MAX.	H <sub>N</sub>	Q <sub>N</sub>	P <sub>2N</sub>	RUIDO	DIMENSIONES
IT	CODICE	MODELLO	ALIMENTAZIONE ELETTRICA	P <sub>1</sub> MAX.	I <sub>1</sub> MAX.	H MAX.	Q MAX.	H <sub>N</sub>	Q <sub>N</sub>	P <sub>2N</sub>	RUMORE	DIMENSIONI
DE	CODE	MODELL	STROMVERSORGUNG	P <sub>1</sub> MAX.	I <sub>1</sub> MAX.	H MAX.	Q MAX.	H <sub>N</sub>	Q <sub>N</sub>	P <sub>2N</sub>	GERÄUSCH	ABMESSUNGEN
NL	CODE	MODEL	VOEDING	P <sub>1</sub> MAX.	I <sub>1</sub> MAX.	H MAX.	Q MAX.	H <sub>N</sub>	Q <sub>N</sub>	P <sub>2N</sub>	GELUID	AFMETINGEN
PT	CÓDIGO	MODELO	ALIMENTAÇÃO ELÉTRICA	P <sub>1</sub> MAX.	I <sub>1</sub> MAX.	H MAX.	Q MAX.	H <sub>N</sub>	Q <sub>N</sub>	P <sub>2N</sub>	RUIDO	DIMENSÕES
EL	ΚΩΔΙΚΟΣ	ΜΟΝΤΕΛΟ	ΤΡΟΦΟΔΟΣΙΑ	P <sub>1</sub> ΜΕΓ.	I <sub>1</sub> ΜΕΓ.	H ΜΕΓ.	Q ΜΕΓ.	H <sub>N</sub>	Q <sub>N</sub>	P <sub>2N</sub>	ΘΟΥΥΒΟΣ	ΔΙΑΣΤΑΣΕΙΣ
RU	КОД	МОДЕЛЬ	ИСТОЧНИК ПИТАНИЯ	P <sub>1</sub> MAX.	I <sub>1</sub> MAX.	H MAX.	Q MAX.	H <sub>N</sub>	Q <sub>N</sub>	P <sub>2N</sub>	ШУМ	РАЗМЕРЫ
SV	KOD	MODELL	STRÖMFÖRSÖRJNING	P <sub>1</sub> MAX.	I <sub>1</sub> MAX.	H MAX.	Q MAX.	H <sub>N</sub>	Q <sub>N</sub>	P <sub>2N</sub>	BULLER	DIMENSIONER
DA	KODE	MODEL	STRØMFORSYNING	P <sub>1</sub> MAX.	I <sub>1</sub> MAX.	H MAX.	Q MAX.	H <sub>N</sub>	Q <sub>N</sub>	P <sub>2N</sub>	STØJ	DIMENSIONER
PL	KOD	MODEL	ŹRÓDŁO ZASILANIA	P <sub>1</sub> MAX.	I <sub>1</sub> MAX.	H MAX.	Q MAX.	H <sub>N</sub>	Q <sub>N</sub>	P <sub>2N</sub>	WYMIARY	HAŁAS
CS	KÓD	MODELO	NAPÁJENÍ	P <sub>1</sub> MAX.	I <sub>1</sub> MAX.	H MAX.	Q MAX.	H <sub>N</sub>	Q <sub>N</sub>	P <sub>2N</sub>	HLADINY	HLUKU
HU	KÓD	MODELL	TÁPEGYSÉG	P <sub>1</sub> MAX.	I <sub>1</sub> MAX.	H MAX.	Q MAX.	H <sub>N</sub>	Q <sub>N</sub>	P <sub>2N</sub>	ZAJ	MÉRETEK
SR	KOD	MODELA	NAPAJANJA	P <sub>1</sub> MAX.	I <sub>1</sub> MAX.	H MAX.	Q MAX.	H <sub>N</sub>	Q <sub>N</sub>	P <sub>2N</sub>	BUKA	DIMENZIJE
HR	KOD	MODEL	NAPAJANJE	P <sub>1</sub> MAX.	I <sub>1</sub> MAX.	H MAX.	Q MAX.	H <sub>N</sub>	Q <sub>N</sub>	P <sub>2N</sub>	BUKA	DIMENZIJE
RO	COD	MODEL	SURSA DE ALIMENTARE	P <sub>1</sub> MAX.	I <sub>1</sub> MAX.	H MAX.	Q MAX.	H <sub>N</sub>	Q <sub>N</sub>	P <sub>2N</sub>	ZGOMOT	DIMENSIUNI
SK	KÓDČ	MODEL	NAPAJANIE	P <sub>1</sub> MAX.	I <sub>1</sub> MAX.	H MAX.	Q MAX.	H <sub>N</sub>	Q <sub>N</sub>	P <sub>2N</sub>	HLUK	ROZMERY
TR	KOD	MODEL	GÜÇ BAĞLANTISI	P <sub>1</sub> MAX.	I <sub>1</sub> MAX.	H MAX.	Q MAX.	H <sub>N</sub>	Q <sub>N</sub>	P <sub>2N</sub>	GÜRÜLTÜ	BOYUTLARI
BG	KOD	МОДЕЛ	ЕЛЕКТРОЗАХРАНВАНЕ	P <sub>1</sub> MAX.	I <sub>1</sub> MAX.	H MAX.	Q MAX.	H <sub>N</sub>	Q <sub>N</sub>	P <sub>2N</sub>	ШУМ	РАЗМЕРИ
AR	الكود	الطرز	مزود الطاقة	P <sub>1</sub> MAX.	I <sub>1</sub> MAX.	H MAX.	Q MAX.	H <sub>N</sub>	Q <sub>N</sub>	P <sub>2N</sub>	الضجيج	الأبعاد
HE	תּיפ	דגם	מזרז כוח	P <sub>1</sub> MAX.	I <sub>1</sub> MAX.	H MAX.	Q MAX.	H <sub>N</sub>	Q <sub>N</sub>	P <sub>2N</sub>	רעש	גודל

SENA				
	5 - 35°C	2 - 50°C	IPX5	6.0 g/l (6000 ppm)
EN	Operating water temperature	Operating ambient temperature	Motor protection rating	Maximum water salt level
FR	Température de l'eau en fonctionnement	Température de l'environnement en fonctionnement	Indice de protection moteur	Taux maximum de salinité de l'eau
ES	Temperatura del agua en funcionamiento	Temperatura del ambiente en funcionamiento	Índice de protección del motor	Nivel máximo de salinidad del agua
IT	Temperatura di esercizio dell'acqua	Temperatura di esercizio dell'ambiente	Grado di protezione del motore	Livello massimo di sale nell'acqua
DE	Betriebs-Wassertemperatur	Betriebs-Umgebungstemperatur	Motor-Schutzart	Max. Salzgehalt des Wassers
NL	Betriebs-Umgebungstemperatur	Bedrijfstemperatuur omgeving	Beschermingsklasse motor	Maximaal zoutgehalte water
PT	Temperatura da água em funcionamento	Temperatura do ambiente em funcionamento	Classificação de proteção do motor	Nível máximo de sal na água
EL	Θερμοκρασία νερού λειτουργίας	Θερμοκρασία περιβάλλοντος λειτουργίας	Βαθμός προστασίας κινητήρα	Μέγιστο επίπεδο αλατόνευρου
RU	Рабочая температура воды	Рабочая температура окружающей среды	Степень защиты двигателя	Максимальный уровень соли в воде
SV	Driftvatten temperatur	Driftomgivning temperatur	Motorskyddsklass	Maximal saltnivå vatten
DA	Driftsvandtemperatur	Driftsmiljøtemperatur	Motorbeskyttelsesklasse	Maksimalt saltniveau vand
PL	Temperatura wody podczas pracy	Temperatura otoczenia podczas pracy	Stopień ochrony silnika	Maksymalny poziom zasolenia wody
CS	Provozní teplota vody	Provozní teplota okolí	Stupeň ochrany motoru	Maximální hladina soli ve vodě
HU	Üzemi vízhőmérséklet	Üzemi környezeti hőmérséklet	Motorvédelmi besorolás	Maximális vízsótartalom
SR	Radna temperatura vode	Radna ambijentalna temperature	Zaštitna vrednost motora	Maksimalni nivo soli u vodi
HR	Radna temperature vode	Radna temperatura okruženja	Nazivna zaštita motora	Maksimalna razina slane vode
RO	Temperatura de operare a apei	Temperatura de operare ambientală	Indice de protecție a motorului	Concentrația maximă salină a apei
SK	Prevádzková teplota vody	Prevádzková teplota okolia	Typ ochrany motora	Maximálny obsah soli vo vode
TR	Çalışma suyu sıcaklığı	Çalışma ortamı sıcaklığı	Motor koruma sınıflandırması	Maksimum su tuzu seviyesi
BG	Работна температура на вода	Работна температура на околна среда	Клас на защита на мотор	Максимално ниво на соленост на вода
AR	درجة حرارة الماء أثناء التشغيل	درجة الحرارة المحيطة أثناء التشغيل	تصنيف حماية المحرك	الحد الأقصى لمستوى الملح في الماء
HE	טמפרטורת המים בהפעלה	טמפרטורת הסביבה בהפעלה	דירוג הגנת המנוע	רמה מקסימלית של מלח במים







**Fluidra S.A.**  
Av. Alcalde Barnils, 69  
08174 Sant Cugat del Vallès  
(Barcelona) Spain

**www.fluidra.com**  
©2022 Fluidra S.A. All rights reserved.

## Cod. 25461-0008 / Rev.03

- We reserve the right to totally or partially change our products' features or the content of this document without prior warning.
- Nous nous réservons le droit de modifier totalement ou en partie les caractéristiques de nos articles ou le contenu de ce document sans préavis.
- Nos reservamos el derecho de cambiar total o parcialmente las características de nuestros artículos o contenido de este documento sin previo aviso.
- Ci riserviamo il diritto di cambiare totalmente o parzialmente le caratteristiche tecniche dei nostri prodotti ed il contenuto di questo documento senza preavviso.
- Wir behalten uns das Recht vor, ganz oder teilweise ohne vorherige Ankündigung die Merkmale unserer Artikel oder den Inhalt dieses Dokuments zu ändern.
- We behouden ons het recht voor om de kenmerken van onze artikelen of de inhoud van dit document geheel of gedeeltelijk te wijzigen zonder voorafgaande kennisgeving.
- Reservamo-nos o direito de alterar total ou parcialmente as características dos nossos artigos ou o conteúdo deste documento sem aviso prévio.
- Διατηρούμε το δικαίωμα πλήρους ή μερικής αλλαγής των χαρακτηριστικών των προϊόντων μας ή του περιεχομένου αυτού του εγγράφου, χωρίς προηγούμενη ειδοποίηση.
- Мы оставляем за собой право изменять полностью или частично характеристики наших продуктов или содержание этого документа без предварительного уведомления.
- Vi förbehåller oss rätten att ändra alla eller delar av egenskaperna hos våra artiklar eller innehåller i detta dokument utan föregående meddelande.
- Vi förbeholder os retten til at ændre alle eller dele af funktionerne i vores artikler eller indholdet af dette dokument uden forudgående varsel.
- Zastrzegamy sobie prawo do całkowitej lub częściowej zmiany właściwości technicznych naszych produktów lub treści niniejszego dokumentu bez uprzedzenia.
- Vyhradzujeme si právo zmeniť všetky alebo niektoré vlastnosti našich výrobkov, akožto i obsah tohto dokumentu bez predchodzieho upozornění.
- Fenntartjuk a jogot arra, hogy termékeink jellemzőit és a jelen dokumentum tartalmát részben vagy egészében, előzetes értesítés nélkül megváltoztassuk.
- Zadržavamo pravo da u potpunosti ili delimično promenimo karakteristike naših proizvoda ili sadržaj ovog dokumenta bez prethodnog upozorenja.
- Zadržavamo pravo na potpunu ili djelomično promjenu značajki proizvoda ili sadržaja ovog dokumenta bez prethodne najave.
- Ne rezervăm dreptul de a modifica total sau parțial caracteristicile produselor noastre sau conținutul acestui document, fără preaviz.
- Vyhradzujeme si právo úplne alebo čiastočne zmeniť funkcie našich produktov alebo obsah tohto dokumentu bez predchádzajúceho upozornenia.
- Ürünlerimizizin özelliklerini veya bu belgenin içeriğini önceden bildirimde bulunmaksızın kısmen veya tamamen değiştirmeye hakkını saklı tutarız.
- Запасаваме си правото да променяме изцяло или частично характеристиките на нашите продукти или съдържанието на този документ без предварително предупреждение.

• نحتفظ بالحق في تغيير خصائص منتجاتنا كلياً أو جزئياً أو محتوى هذه الوثيقة دون سابق إنذار.  
• אנו משמרים את הזכות לשנות, באופן מלא או חלקי, את המאפיינים של הפריטים שלנו או את תוכנו של מסמך זה ללא הודעה מוקדמת.