

# UNITED®

**16" ανεμιστήρας 3-ΣΕ-1  
Μοντέλο: USF-694**



## Εγχειρίδιο χρήσης

Διαβάστε προσεκτικά τις οδηγίες χρήσης και κρατήστε τις για μελλοντική αναφορά

## ΣΗΜΑΝΣΕΙΣ ΑΣΦΑΛΕΙΑΣ

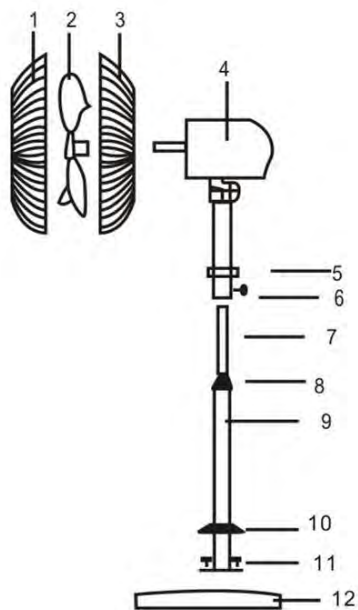
Κατά τη χρήση οποιασδήποτε ηλεκτρικής συσκευής θα πρέπει να λαμβάνονται συγκεκριμένα μέτρα ασφαλείας, ώστε να μειωθεί ο κίνδυνος πυρκαγιάς, ηλεκτροπληξίας ή και τραυματισμού, συμπεριλαμβανομένων των παρακάτω:

1. Για προστασία από πυρκαγιά ή ηλεκτροπληξία, ΜΗΝ εκθέτετε τη συσκευή σε βροχή ή υγρασία.
2. Η συσκευή φέρει μέρη με υψηλή ηλεκτρική τάση. Προς αποφυγή κινδύνου ηλεκτροπληξίας ΜΗΝ ανοίγετε τα μέρη της συσκευής και πάντα να απευθύνεστε σε εξειδικευμένους τεχνικούς.
3. Η συσκευή προορίζεται αποκλειστικά για οικιακή χρήση και όχι για επαγγελματική, επιχειρησιακή, ή χρήση σε εξωτερικούς χώρους. Οποιαδήποτε άλλη χρήση μπορεί να οδηγήσει σε πρόκληση πυρκαγιάς ή τραυματισμού.
4. Βεβαιωθείτε ότι η συσκευή δεν τοποθετείται κοντά σε ριχτάρια, κουρτίνες, ή λοιπά αντικείμενα τα οποία μπορούν να μπλεχτούν με τη φτερωτή.
5. Για προστασία από κίνδυνο πυρκαγιάς, ηλεκτροπληξίας ή τραυματισμού μην εισάγετε τη συσκευή ή το καλώδιο ρεύματος σε νερό, σπρέι, ή λοιπά υγρά.
6. Κρατάτε τη συσκευή μακριά από αντικείμενα που φέρουν ή στάζουν νερό ή λοιπά υγρά, όπως βάζα.
7. Κρατάτε τη συσκευή μακριά από πηγές φλόγας όπως κεριά, γκαζάκια κτλ
8. Διατηρείτε τα ανοίγματα της συσκευής ελεύθερα από τυχόν αντικείμενα που μπορεί να εμποδίσουν την ομαλή ροή του αέρα καθότι υπάρχει κίνδυνος υπερθέρμανσης.
9. Μην κάνετε χρήση της συσκευής σε περιβάλλον με θερμοκρασία άνω των 40 °C.
10. Τοποθετείτε τον ανεμιστήρα σε επίπεδη, στερεή και στεγνή επιφάνεια κατά τη λειτουργία του προκειμένου να αποφευχθεί κίνδυνος ανατροπής.
11. Πάντα συνδέετε σε παροχή ρεύματος τύπου AC 220-240V~50Hz.
12. Μην κάνετε χρήση της συσκευής σε χώρους με εκρηκτικά ή εύφλεκτα υλικά ή αναθυμιάσεις.
13. Μην κάνετε χρήση της συσκευής σε περίπτωση που φέρει φθορά το καλώδιο ρεύματος, ή σε περίπτωση δυσλειτουργίας ή πτώσης της συσκευής.
14. Μην κάνετε χρήση της συσκευής αν το κάλυμμα της φτερωτής δεν είναι καλά τοποθετημένο.
15. Μην τοποθετείτε τη συσκευή πολύ κοντά σε παράθυρα καθότι μπορεί να βραχει σε περίπτωση βροχής και να υπάρξει κίνδυνος ηλεκτροπληξίας.
16. Μην αφήνετε το καλώδιο ρεύματος να κρέμεται από γωνίες επίπλων ή να έρθει σε επαφή με ζεστές επιφάνειες.
17. Μην εισάγετε αντικείμενα στα ανοίγματα της γρίλιας καθότι μπορεί να προκύψει βλάβη ή και τραυματισμός.
18. Μην κάνετε χρήση της συσκευής σε περίπτωση φθοράς ή χαλάρωσης της προστατευτικής γρίλιας.
19. Η συσκευή δεν προορίζεται για χρήση από άτομα ή παιδιά με μειωμένη νοητική, φυσική ή αισθησιακή κατάσταση, ή με έλλειψη πείρας ή γνώσης, εκτός και αν επιβλέπονται ή έχουν λάβει οδηγίες από άτομο υπεύθυνο για την ασφάλεια τους..
20. Τα παιδιά θα πρέπει να επιβλέπονται προκειμένου να βεβαιωθεί ότι δεν παίζουν με τη συσκευή.
21. Απενεργοποιήστε τη συσκευή και αποσυνδέστε από την παροχή ρεύματος όταν δεν χρησιμοποιείτε τη συσκευή, κατά τη μετακίνηση της, ή πριν τον καθαρισμό της.
22. Για να αποσυνδέσετε από την παροχή ρεύματος, τραβήξτε από τη λαβή του καλωδίου και όχι από το σώμα του.
23. Μην επιχειρήσετε την επιδιόρθωση, αποσυναρμολόγηση ή τροποποίηση της συσκευής. Δεν υπάρχουν μέρη επιδιορθώσιμα από τον τελικό καταναλωτή εντός της συσκευής. Απευθυνθείτε σε εξουσιοδοτημένο τεχνικό.
24. Για την επίτοιχη εγκατάσταση βεβαιωθείτε ότι η συσκευή τοποθετείται σε θέση τουλάχιστον 2.3 μέτρα από το έδαφος.

**ΔΙΑΒΑΣΤΕ ΚΑΙ ΚΡΑΤΗΣΤΕ ΑΥΤΕΣ ΤΙΣ ΟΔΗΓΙΕΣ ΓΙΑ ΜΕΛΛΟΝΤΙΚΗ ΑΝΑΦΟΡΑ**

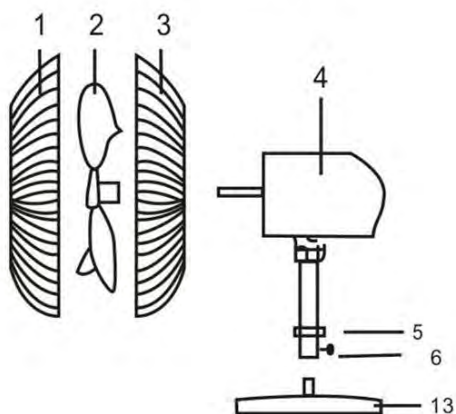
## ΧΑΡΑΚΤΗΡΙΣΤΙΚΑ ΤΟΥ ΠΡΟΪΟΝΤΟΣ

### 1. Ανεμιστήρας ορθοστάτης

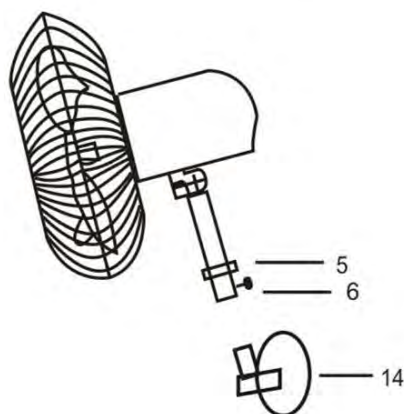


- 1, Εμπρόσθια γρίλια
- 2, Φτερωτή
- 3, Οπίσθια γρίλια
- 4, Κάλυμμα μοτέρ
- 5, Διακόπτης
- 6, Βίδες σετ
- 7, Εσωτερικός σωλήνας
- 8, Ρύθμιση ύψους
- 9, Εξωτερικός σωλήνας
- 10, Κάλυμμα βάσης
- 11, Βίδες συναρμολόγησης βάσης
- 12, Στρόγγυλη βάση
- 13, Βάση επιτραπέζιου ανεμιστήρα
- 14, Βάση επίτοιχης τοποθέτησης

### 2. ΕΠΙΤΡΑΠΕΖΙΟΣ ΑΝΕΜΙΣΤΗΡΑΣ



### 3. ΕΠΙΤΟΙΧΟΣ ΑΝΕΜΙΣΤΗΡΑΣ



## ΣΥΝΑΡΜΟΛΟΓΗΣΗ

### ΣΥΝΑΡΜΟΛΟΓΗΣΗ ΓΡΙΛΙΑΣ

- Ξεβιδώστε το παξιμάδι που βρίσκεται μπροστά από το κάλυμμά του μοτέρ περιστρέφοντας το αρι-

στερόστροφα.

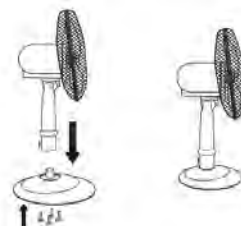
- Τοποθετείστε την οπίσθια γρίλια μπροστά από το κάλυμμα του μοτέρ με τη λαβή προς τα πάνω ευθυγραμμίζοντας του οδηγούς που βρίσκονται στο κάλυμμα του μοτέρ με τις οπές που βρίσκονται στην οπίσθια γρίλια.
- Βιδώστε σφιχτά το παξιμάδι οπίσθιας γρίλιας δεξιόστροφα. **Μη σφίγγετε υπερβολικά.**
- Τοποθετήστε τη φτερωτή στον άξονα του μοτέρ ευθυγραμμίζοντας τους οδηγούς
- Βιδώστε τη φτερωτή με το παξιμάδι φτερωτής περιστρέφοντας το αριστερόστροφα.
- Τοποθετείστε την εμπρόσθια γρίλια στην οπίσθια γρίλια ευθυγραμμίζοντας τις οπές. Εισάγετε τη βίδα στο άκρο της γρίλιας και βιδώστε. Μη βιδώσετε σφιχτά ακόμα.
- Πιέστε τα κλιπ ασφάλισης έτσι ώστε να ασφαλίσουν μαζί τις 2 γρίλιες.
- Βιδώστε σφιχτά τη βίδα στο άκρο της γρίλιας.

### ΣΥΝΑΡΜΟΛΟΓΗΣΗ ΒΑΣΗΣ (Για χρήση ορθοστάτη)

- Τοποθετήστε τον εξωτερικό σωλήνα στο κέντρο της στρόγγυλης βάσης και ασφαλίστε με τη βίδα που παρέχεται.
- Τοποθετήστε το σωλήνα ευθυγραμμίζοντας τις 4 τρύπες του εξωτερικού σωλήνα με τις τρύπες για τις βίδες που υπάρχουν στη βάση και βιδώστε πάλι τις βίδες στη θέση τους
- Χαλαρώστε και απομακρύνετε το κάλυμμα ρύθμισης ύψους από το πάνω μέρος του εσωτερικού σωλήνα. Περάστε το διακοσμητικό κάλυμμα βάσης πάνω από τη βάση.
- Τοποθετήστε στη θέση του το κάλυμμα ρύθμισης ύψους στο πάνω μέρος του εσωτερικού σωλήνα. Τραβήξτε τον εσωτερικό σωλήνα για να ρυθμίσετε το επιθυμητό ύψος και σφίξτε το κάλυμμα.
- Αν χρειαστεί ξεβιδώστε ελαφρώς τις βίδες περιστρέφοντας τις αριστερόστροφα. Προσαρμόστε τον κορμό που φέρει τον διακόπτη χειρισμού στον εσωτερικό σωλήνα και σφίξτε τη βίδα ασφάλισης. Βεβαιωθείτε ότι οι βίδες έχουν βιδωθεί σφιχτά.

### ΣΥΝΑΡΜΟΛΟΓΗΣΗ ΓΙΑ ΕΠΙΤΡΑΠΕΖΙΑ ΧΡΗΣΗ

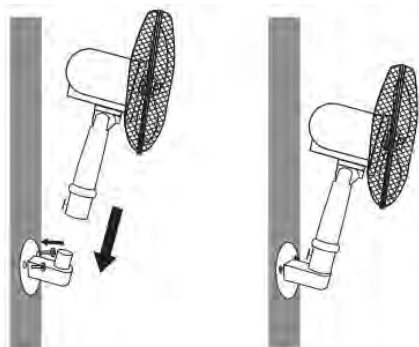
1. Τοποθετήστε το σώμα του ανεμιστήρα στη βάση.
2. Γυρίστε τον ανεμιστήρα ανάποδα και χρησιμοποιήστε τις βίδες για να στερεώσετε το σώμα στη βάση.



### ΣΥΝΑΡΜΟΛΟΓΗΣΗ ΓΙΑ ΕΠΙΤΟΙΧΗ ΤΟΠΟΘΕΤΗΣΗ

Πριν την εγκατάσταση βεβαιωθείτε ότι ο ανεμιστήρας βρίσκεται κοντά σε παροχή ρεύματος.

Προσοχή: λόγω βάρους, το προϊόν πρέπει να τοποθετηθεί σε συμπαγή τοίχο. Σε διαφορετική περίπτωση το προϊόν μπορεί να πέσει ή / και να δημιουργήσει φθορά στον τοίχο.



- Τοποθετήστε τη βάση στον τοίχο στο σημείο που θέλετε να τοποθετήσετε τον ανεμιστήρα.
- Ευθυγραμμίστε τη βάση.
- Μαρκάρετε με ένα μολύβι τις οπές της βάσης στον τοίχο.
- Τρυπήστε με ένα τρυπάνι 1/8.
- Τοποθετήστε ξανά τη βάση στον τοίχο, ευθυγραμμίστε τις οπές με τα σημάδια στον τοίχο, τοποθετήστε τις βίδες και βιδώστε σφιχτά.
- Τοποθετήστε το σώμα του ανεμιστήρα πάνω στη βάση και βιδώστε τη βίδα που βρίσκεται στο πίσω μέρος.

### ΟΔΗΓΙΕΣ ΛΕΙΤΟΥΡΓΙΑΣ

- Τοποθετήστε τον ανεμιστήρα σε επίπεδη και στεγνή επιφάνεια.
- Συνδέστε το καλώδιο σε πρίζα με τάση AC 220-240V. Βεβαιωθείτε ότι η πρίζα έχει συνδεθεί καλά στην παροχή ρεύματος
- Περιστρέψτε το δακτύλιο ταχύτητας για να επιλέξετε την ταχύτητα λειτουργίας 3=“υψηλή” 2=“μεσαία” 1=“χαμηλή”. Ο ανεμιστήρας θα ξεκινήσει να λειτουργεί. Περιστρέψτε στη θέση 0=“OFF” για να απενεργοποιήσετε τον ανεμιστήρα.
- Για να ξεκινήσετε ή να τερματίσετε την περιστροφή της κεφαλής του ανεμιστήρα, τραβήξτε ή πατήστε τον επιλογέα περιστροφής που βρίσκεται στο κάλυμμα του μοτέρ.

## ΣΥΝΤΗΡΗΣΗ ΚΑΙ ΚΑΘΑΡΙΣΜΟΣ

Για να συντηρείτε με ασφάλεια τη συσκευή σας παρακαλούμε ακολουθείστε τις παρακάτω οδηγίες:

- Πάντα αποσυνδέετε από την πρίζα παροχής ρεύματος και βεβαιωθείτε ότι η φτερωτή δεν περιστρέφεται πριν από τον καθαρισμό
- Μην επιτρέπτε σε νερό να εισέλθει εντός του κελύφους του μοτέρ ή στον πίνακα ελέγχου.
- Καθαρίζετε το σώμα με μαλακό και ελαφρά υγρό πανί, και τη φτερωτή με ηλεκτρική σκούπα.
- Μην κάνετε χρήση σκληρών καθαριστικών όπως βενζίνη, πετρέλαιο ή διαλυτικά. Θα προκληθεί ανεπανόρθωτη βλάβη στα μέρη.
- Σε περίπτωση δυσλειτουργίας, μην επιχειρήσετε να επιδιορθώσετε μόνοι σας καθώς υπάρχει σοβαρός κίνδυνος τραυματισμού, ηλεκτροπληξίας ή και πυρκαγιάς.
- Καθαρίστε τις γρίλιες με μαλακό στεγνό πανί.
- Μην επιχειρήσετε την αφαίρεση της φτερωτής. Δώστε ιδιαίτερη προσοχή στα σημεία γύρω από το κέλυφος του μοτέρ.
- Μην φέρετε σε επαφή με νερό το μοτέρ ή οποιοδήποτε άλλο ηλεκτρικό μέρος.
- Αποθηκεύετε πάντα σε ασφαλές και ξηρό μέρος. Είναι σημαντικό η συσκευή να μην φυλάσσεται σε μέρος όπου είναι εκτεθειμένη σε σκόνη. Σας προτείνουμε την αποθήκευση στην αρχική της συσκευασία.

## Τεχνικά χαρακτηριστικά

Παροχή ρεύματος: AC 220V~240V~50Hz

Ισχύς: 50W

### ΣΗΜΕΙΩΣΗ ΓΙΑ ΤΗΝ ΑΝΑΚΥΚΛΩΣΗ



Το προϊόν που αγοράσατε έχει σχεδιαστεί και κατασκευαστεί με υλικά υψηλών προδιαγραφών και εξαρτήματα που μπορούν να ανακυκλωθούν και να ξαναχρησιμοποιηθούν.

Το σύμβολο υποδεικνύει ότι οι ηλεκτρικές και ηλεκτρονικές συσκευές, στο τέλος της ζωής τους, θα πρέπει να μεταφέρονται σε ειδικούς χώρους απορριμμάτων, ξεχωριστά από τα σκουπίδια του σπιτιού σας. Παρακαλούμε, ρωτήστε τον τοπικό σας δήμο για τον χώρο απόρριψης ηλεκτρικών και ηλεκτρονικών συσκευών ή για τοποθεσία απόρριψης συσκευών προς ανακύκλωση.

Στις χώρες της Ευρωπαϊκής Ένωσης, υπάρχουν σημεία συγκέντρωσης χρησιμοποιημένων ηλεκτρικών και ηλεκτρονικών συσκευών.

Παρακαλούμε, βοηθήστε μας να προστατέψουμε το περιβάλλον που ζούμε!

A.M.Π. 00510

Π.Δ. 117/2004

### ΔΗΛΩΣΗ ΣΥΜΜΟΡΦΩΣΗΣ

Με την παρούσα, η Αμοιρίδης-Σαββίδης Α.Ε., δηλώνει ότι η παρούσα συσκευή συμμορφώνεται προς τις ουσιαστικές απαιτήσεις και τις λοιπές διατάξεις των παρακάτω οδηγιών:

EMC-Directive: 14 / 30 / EU

Low Voltage Directive: 14/ 35 / EU

CE Marking: 93 / 68 / EEC

RoHS Directive: 11 / 65 / EU

Αντίγραφο της Δήλωσης Συμμόρφωσης υπάρχει στο [www.united-electronics.gr](http://www.united-electronics.gr)



### ΑΠΟΚΛΕΙΣΤΙΚΟΣ ΑΝΤΙΠΡΟΣΩΠΟΣ

Αμοιρίδης – Σαββίδης Α.Ε.

17<sup>ης</sup> Νοεμβρίου 87<sup>Α</sup> – ΤΚ 55534 – Πυλαία – Θεσσαλονίκη

Τηλ: 2310 944944, Fax: 2310 944940

[www.amiridis-savvidis.gr](http://www.amiridis-savvidis.gr)

[www.united-electronics.gr](http://www.united-electronics.gr)