

BORMANN®

Elite



BFN4010 **BFN6020** **BFN5010**

034735

034742

034759

EN

EL

v2.1

WWW.BORMANNTOOLS.COM



Safety Instructions

CAUTION! Read Rules for Safe Operation and Instructions Carefully.

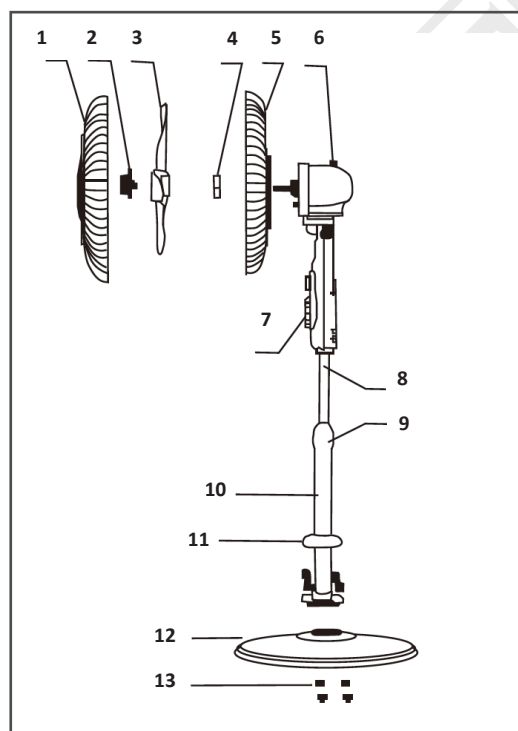
WARNING!

1. Do not leave the fan running unattended.
2. Keep electrical appliances out of reach from Children or infirm persons. Do not let them use the appliances without supervision.
3. Ensure that the fan is switched off from the supply mains before removing the guard.
4. If the supply cord is damaged, it must be replaced by manufacturer or its service agent or a similarly qualified person in order to avoid a hazard.
5. This appliance is not intended for use by persons (including children) with reduced physical, sensory or mental capabilities, or lack of experience and knowledge, unless they have been given supervision or instruction concerning use of the appliance by a person responsible for their safety.
6. Children should be supervised to ensure that they do not play with the appliance.

Rules for safe operation

1. Never insert fingers, pencils, or any other object through the grille when fan is running.
2. Disconnect fan when moving from one location to another.
3. Disconnect fan when removing grilles for cleaning.
4. Be sure fan is on a stable surface when operating to avoid overturning.
5. DO NOT use fan in window, rain may create electrical hazard.
6. Indoor use only.

Description of main parts



1. Front guard
2. Spinner
3. Fan blade
4. Plastic nut
5. Rear guard
6. Clutch knob
7. Control Panel
8. Inner tube
9. Height adjustment ring
10. Outer tube
11. Sleeve
12. Base
13. Screw & Nut

* The manufacturer reserves the right to make minor changes to product design and technical specifications without prior notice unless these changes significantly affect the performance and safety of the products. The parts described / illustrated in the pages of the manual that you hold in your hands may also concern other models of the manufacturer's product line with similar features and may not be included in the product you just acquired.

* Please note that our equipment has not been designed for use in commercial, trade or industrial applications. Our warranty will be voided if the machine is used in commercial, trade or industrial businesses or for equivalent purposes.

* To ensure the safety and reliability of the product and the warranty validity, all repair, inspection, repair or replacement work, including maintenance and special adjustments, must only be carried out by technicians of the authorized service department of the manufacturer.

Technical Data

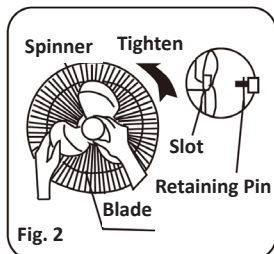
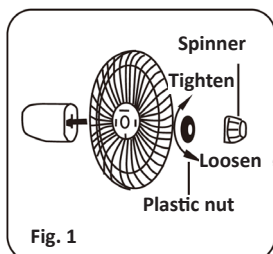
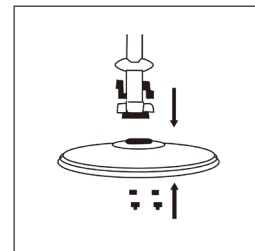
Model:	BFN4010	BFN6020	BFN5010
Voltage/Frequency:	220~240v,50/60hz	220~240v,50/60hz	220~240v,50/60hz
Power:	50W	40W	50W
Height/Fan blade diameter:	1.35m/40cm	1.25m/40cm	1.35m/40cm
Timer:	0.5-7.5h	0.5-7.5h	0.5-7.5h
Remote control:	YES	YES	YES

Assembly instructions

Assembly of base

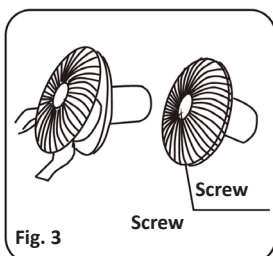
1. Attach column to base with 4 screws as shown.
2. Unscrew I take out extension neck
3. Slide stand ornament down the column to rest on base.
4. Pull out the internal pole and screw I fasten the extension neck back.

CAUTION! Height adjustment ring must be fully fastened before the assembly of the motor section to the stand.



Assembly of blade of grilles

1. Remove the spinner on the head unit by turning it clockwise. Then remove the plastic nut by turning it counter-clockwise.
2. Place the rear guard to the head unit make sure the handle is upward.
3. Screw on the plastic nut (clockwise) securing the fan guard on the head unit.
4. Discard the small plastic sleeve located on the motor shaft.
5. Install the fan blade onto the motor shaft. Make sure the fan blade slot fits into the retaining pin of the motor shaft.
6. Attach the spinner to the motor shaft by turning it counter-clockwise to secure the fan blade.
7. Secure both guards firmly by tightening the fan guard then close easy clips.



Operating Instructions

Remote control and control panel

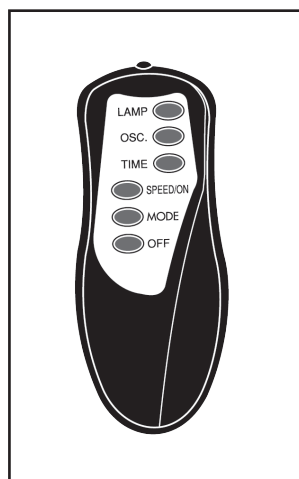
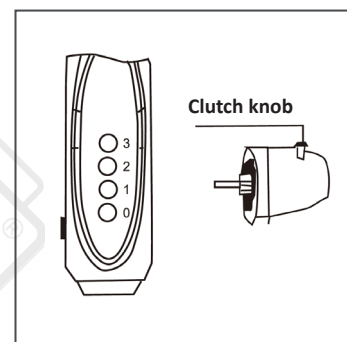
1. Speed is controlled by depressing the control keys (BFN6020).

Button (Key) 0: Stop
 Button (Key) 1: Lower
 Button (Key) 2: Medium
 Button (Key) 3: High

2. To make/stop the fan head oscillate. Push down/pull up the clutch knob.

3. The airflow can be adjusted upward or downward by loosening the tilt adjustment knob and adjusted the vertical angle as desired. Retighten the knob securely.

4. The height of the fan can be adjusted by loosening the height adjustment ring carefully raising or lowering the fan and firmly tightening the ring.



LAMP: Press to turn ON/OFF the lamp installed on the switch panel

OSC/SWING: Press to turn ON/OFF its oscillation

TIMER/TIME: Press to set the timer to ON/OFF maximum of 7.5 hours. Every successful press made will indicate the number of hours (in additional) it stayed ON.

SPEED/ON: Press to power on the fan, every press selects the fan's speed, up to 3 speed settings.

MODE: Press to select on three different mode settings (Sleep, Natural and Normal).

- **Sleep:** It automatically turned ON and OFF depending on the speed selection.

- **Natural:** Changes automatically from High to Low.

- **Normal:** Manual selection of the speed control.

- **OFF:** Press to turn the fan OFF (all function).

* The buttons/keys on the control panel correspond to the buttons/keys of the remote control and can be used control the same functions.

* Images and controls may have slight differences and vary from model to model.



Touch screen control panel *(Not equipped on all models)

In order to control the available functions, touch or slide your finger upwards or downwards across/on the corresponding surface on the control panel.

Maintenance

The fan requires little maintenance. Do not try to fix it by yourself. Refer it to qualified service personnel if service is needed.

1. Before cleaning and assembling, do not plug the pins into the socket.
2. To ensure adequate air circulation to the motor. Keep vents at the rear of the motor housing from dust, fluff and etc. A vacuum cleaner can not be used to clean these vents before unplug. Do not disassemble the fan remove fluff.
3. Please wipe the exterior parts with a soft cloth soaking a mild detergent.
Do not use any abrasive detergent or solvents to avoid scratching the surface.
Do not use of the following as a cleaner: gasoline, thinner, bending.
4. Do not allow water or any other liquid into the motor housing or interior parts.

Cleaning

1. Be sure to unplug from the electrical supply source before cleaning.
2. Plastic parts should be cleaned with a soft cloth moisten with mild soap.
Thoroughly remove soap film with dry cloth.

DISPOSAL: Do not dispose of electrical appliances as unsorted municipal waste, use separate collection facilities. Contact you local government for information regarding the collection systems available. If electrical appliances are disposed of in landfills or dumps, hazardous substances can leak into the ground-water and get into the food chain, damaging your health and well-being.

Οδηγίες ασφαλείας

ΠΡΟΣΟΧΗ! Διαβάστε προσεκτικά τις οδηγίες του εγχειριδίου πριν την χρήση.

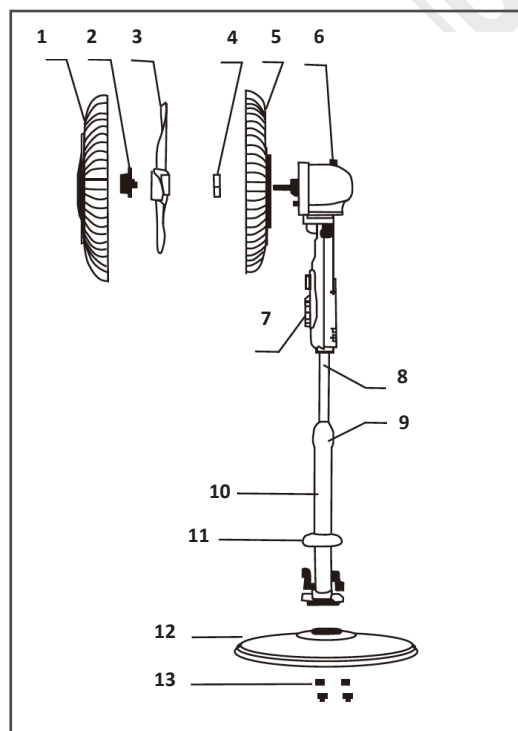
ΠΡΟΣΟΧΗ!

1. Μην αφήνετε τον ανεμιστήρα να λειτουργεί χωρίς επιτήρηση.
2. Κρατήστε τις ηλεκτρικές συσκευές μακριά από παιδιά ή άτομα με περιορισμένες διανοητικές ικανότητες, δεν επιτρέπεται να χρησιμοποιούν τις συσκευές χωρίς επίβλεψη.
3. Βεβαιωθείτε ότι το βύσμα τροφοδοσίας της συσκευής έχει αποσυνδεθεί από την πρίζα του δικτύου ηλεκτρικού ρεύματος πριν αφαιρέσετε τα καλύμματα.
4. Εάν το καλώδιο τροφοδοσίας έχει υποστεί βλάβη, πρέπει να αντικατασταθεί από τον κατασκευαστή ή τον αντιπρόσωπο σέρβις ή από πρόσωπο με παρόμοια προσόντα, προκειμένου να αποφευχθεί ο κίνδυνος.
5. Αυτή η συσκευή δεν επιτρέπεται να χρησιμοποιηθεί από άτομα (συμπεριλαμβανομένων των παιδιών) με περιορισμένες φυσικές, αισθητήριες ή διανοητικές ικανότητες ή με ανεπαρκή εμπειρία και γνώση, εκτός εάν αυτά τα άτομα επιβλέπονται ή καθοδηγούνται κατά τη χρήση της συσκευής από ένα άτομο, το οποίο είναι υπεύθυνο για την ασφάλειά τους.
6. Τα παιδιά θα πρέπει να επιβλέπονται για να εξασφαλίζεται ότι δεν παίζουν με τη συσκευή.

Βασικές συμβουλές για ασφαλή χρήση

1. Μην τοποθετείτε ποτέ τα δάχτυλά σας, μολύβια ή οποιοδήποτε άλλο αντικείμενο μέσω των ανοιγμάτων των καλυμμάτων όταν ο ανεμιστήρας λειτουργεί.
2. Αποσυνδέστε τον ανεμιστήρα από το δίκτυο ηλεκτρικού ρεύματος προτού τον μετακινήσετε.
3. Αποσυνδέστε τον ανεμιστήρα δίκτυο ηλεκτρικού ρεύματος προτού τις γρίλιες για καθαρισμό.
4. Βεβαιωθείτε ότι ο ανεμιστήρας βρίσκεται σε σταθερή επιφάνεια κατά την διάρκεια λειτουργίας για να αποφύγετε την ανατροπή ή την πτώση.
5. ΜΗΝ χρησιμοποιείτε τον ανεμιστήρα κοντά σε ανοιχτά παράθυρα, η βροχή μπορεί να δημιουργήσει κίνδυνους βραχυκυκλώματος και ηλεκτροπληξίας.
6. Η συσκευή είναι κατάλληλη μόνο για χρήση σε εσωτερικούς χώρους.

Περιγραφή βασικών τμημάτων



1. Εμπρόσθιο κάλυμμα (γρίλια)
2. Κάλυμμα κέντρου
3. Έλικας
4. Πλαστικό παξιμάδι
5. Οπίσθιο κάλυμμα (γρίλια)
6. Ασφάλεια ελέγχου περιστροφικής κίνησης
7. Πίνακας ελέγχου
8. Εσωτερικός στύλος
9. Δακτύλιος ρύθμισης ύψους
10. Εξωτερικός στύλος
11. Κάλυμμα
12. Βάση
13. Βίδες και παξιμάδια σύσφιξης

*Ο κατασκευαστής διατηρεί το δικαίωμα να πραγματοποιήσει δευτερεύουσες αλλαγές στο σχεδιασμό του προϊόντος και στα τεχνικά χαρακτηριστικά χωρίς προηγούμενη ειδοποίηση, εκτός εάν οι αλλαγές αυτές επηρεάζουν σημαντικά την απόδοση και λειτουργία ασφαλείας των προϊόντων. Τα εξαρτήματα που περιγράφονται / απεικονίζονται στις σελίδες του εγχειριδίου που κρατάτε στα χέρια σας ενδέχεται να αφορούν και σε άλλα μοντέλα της σειράς προϊόντων του κατασκευαστή, με παρόμοια χαρακτηριστικά, και ενδέχεται να μην περιλαμβάνονται στο προϊόν που μόλις αποκτήσατε.

* Λάβετε υπόψη ότι ο εξοπλισμός μας δεν έχει σχεδιαστεί για χρήση σε εμπορικές, επαγγελματικές ή βιομηχανικές εφαρμογές. Η εγγύησή μας θα ακυρωθεί αν το προϊόν χρησιμοποιείται σε εμπορικές, επαγγελματικές ή βιομηχανικές επιχειρήσεις ή για ανάλογους σκοπούς.

* Για να διασφαλιστεί η ασφάλεια και η αξιοπιστία του προϊόντος καθώς και η ισχύς της εγγύησης όλες οι εργασίες επιδιόρθωσης, ελέγχου, επισκευής ή αντικατάστασης συμπεριλαμβανομένης της συντήρησης και των ειδικών ρυθμίσεων, πρέπει να εκτελούνται μόνο από τεχνικούς του εξουσιοδοτημένου τμήματος Service του κατασκευαστή.

Τεχνικά χαρακτηριστικά

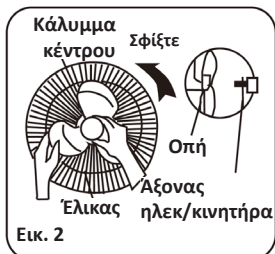
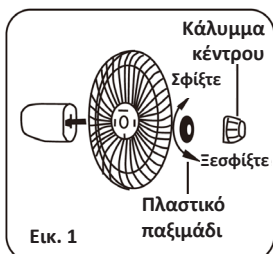
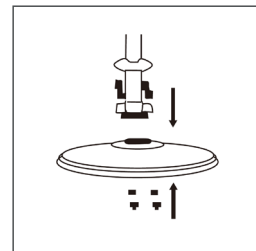
Μοντέλο:	BFN4010	BFN6020	BFN5010
Τάση/Συχνότητα:	220~240v,50/60hz	220~240v,50/60hz	220~240v,50/60hz
Ισχύς:	50W	40W	50W
Ύψος ανεμιστήρα/διάμ.έλικας:	1.35m/40cm	1.25m/40cm	1.35m/40cm
Εύρος ρύθμισης χρονοδιακόπτη:	0.5-7.5h	0.5-7.5h	0.5-7.5h
Τηλεχειρισμός:	NAI	NAI	NAI

Οδηγίες συναρμολόγησης

Συναρμολόγηση της βάσης

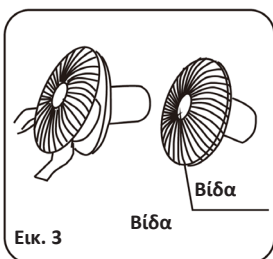
1. Συνδέστε τον στύλο στην βάση χρησιμοποιώντας τις 4 βίδες σύμφωνα με την αντίστοιχη εικόνα .
2. Ξεβιδώστε και τραβήξτε προς τα έξω τον εκτεινόμενο λαμμό.
3. Σύρετε προς τα κάτω το κάλυμμα, μέχρι να εφαρμόσει καλά στην βάση.
4. Τραβήξτε προς τα έξω τον εσωτερικό στύλο και σφίξτε τον σφιγκτήρα.

ΠΡΟΣΟΧΗ! Ο σφιγκτήρας ρύθμισης ύψους πρέπει να συσφίγγεται επαρκώς πριν από τη συναρμολόγηση του τμήματος του κινητήρα στη βάση.



Σύνδεση των καλυμμάτων (γρίλιες)

1. Αφαιρέστε το κάλυμμα του κέντρου από την κεφαλή γυρίζοντας το δεξιόστροφα. Στη συνέχεια αφαιρέστε το πλαστικό παξιμάδι γυρίζοντας το αριστερόστροφα.
2. Τοποθετήστε το πίσθιο κάλυμμα (γρίλια) βεβαιωθείτε ότι η χειρολαβή βρίσκεται προς τα πάνω.
3. Βιδώστε το πλαστικό παξιμάδι (δεξιόστροφα) σταθεροποιώντας και ασφαλιζοντας το κάλυμμα στην κεφαλή.
4. Αφαιρέστε και απορρίψτε το μικρό πλαστικό προστατευτικό κάλυμμα που βρίσκεται πάνω στον άξονα του κινητήρα.
5. Συνδέστε τον έλικα στον άξονα του κινητήρα. Βεβαιωθείτε ότι η υποδοχή του έλικα ανεμιστήρα εφαρμόζει σωστά στον άξονα του κινητήρα.
6. Συνδέστε το κάλυμμα του κέντρου στον άξονα του κινητήρα περιστρέφοντάς το αριστερόστροφα για να σταθεροποιήσετε και να ασφαλίσετε τον έλικα.
7. Ασφαλίστε και τα δύο καλύμματα (γρίλιες) συσφίγγοντας και τα δύο τμήματα και ασφαλιζοντας τα κλιπ σύνδεσης.



Οδηγίες λειτουργίας

Τηλεχειριστήριο και πίνακα χειρισμού

1. Η ταχύτητα περιστροφής του έλικα ελέγχεται μέσω των πλήκτρων του πίνακα χειρισμού (BFN6020) .

Πλήκτρο 0: Διακοπή λειτουργίας (STOP)

Πλήκτρο 1: Χαμηλή ταχύτητα

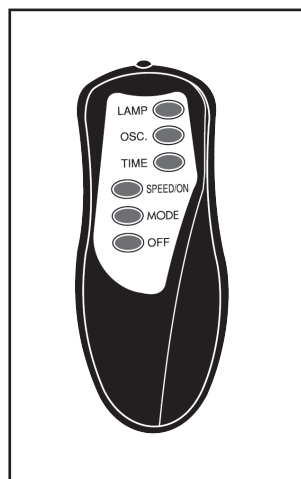
Πλήκτρο 2: Μεσαία ταχύτητα

Πλήκτρο 3: Υψηλή ταχύτητα

2. Για να ενεργοποιήσετε ή να απενεργοποιήσετε την περιστροφική κίνηση της κεφαλής. Πιέστε/τραβήξτε την ασφάλεια ελέγχου περιστροφικής κίνησης.

3. Η κατεύθυνση ροής του αέρα μπορεί να ρυθμιστεί στην επιθυμητή κλίση (κάθετα). Ξεσφίξτε τον σφιγκτήρα ρυθμίστε την κεφαλή στην επιθυμητή θέση και έπειτα σφίξτε ξανά τον σφιγκτήρα.

4. Το ύψος του ανεμιστήρα μπορεί να ρυθμιστεί στο επιθυμητό επίπεδο. Ξεσφίξτε τον σφιγκτήρα ρύθμισης του ύψους και αυξήστε ή μειώστε το ύψος προσεκτικά μέσω του εκτεινόμενου στύλου. Όταν ολοκληρώσετε την ρύθμιση του ύψους σφίξτε ξανά τον σφιγκτήρα.



Φωτισμός πίνακα χειρισμού (LAMP): Πιέστε το πλήκτρο για να ενεργοποιήσετε ή να απενεργοποιήσετε τον φωτισμό του πίνακα χειρισμού.

Περιστροφική λειτουργία κεφαλής ανεμιστήρα (OSC/SWING): Πιέστε το πλήκτρο για να ενεργοποιήσετε ή να απενεργοποιήσετε την λειτουργία.

Χρονοδιακόπτης (TIMER/TIME): Πιέστε το πλήκτρο για να ρυθμίσετε τον χρονοδιακόπτη απενεργοποίησης της συσκευής με μέγιστο τις 7,5 ώρες. Πιέστε το πλήκτρο επανειλημμένα για να επιλέξετε τον επιθυμητό χρόνο απενεργοποίησης. Στον πίνακα (οθόνη) της συσκευής θα ανάψει η αντίστοιχη λυχνία.

Ενεργοποίηση/Ταχύτητα (SPEED/ON): Πιέστε το πλήκτρο για να ενεργοποιήσετε τον ανεμιστήρα, πιέστε ξανά το πλήκτρο για να επιλέξετε την επιθυμητή ταχύτητα (0-3).

Λειτουργία (MODE): Πιέστε το πλήκτρο για να επιλέξετε μια από τις τρεις διαφορετικές ρυθμίσεις λειτουργίας (Λειτουργία ύπνου, Φυσική και Κανονική).

- **Λειτουργία ύπνου (SLEEP):** Η συσκευή ενεργοποιείται και απενεργοποιείται αυτόματα βάσει της προεπιλεγμένης ταχύτητας.

- **Φυσική (NATURAL):** Η ταχύτητα του έλικα του ανεμιστήρα αλλάζει διαδοχικά αυτόματα από υψηλή σε χαμηλή.

- **Κανονική (NORMAL):** Επιλέξτε την επιθυμητή ταχύτητα, χειροκίνητα.

Απενεργοποίηση (OFF): Πιέστε το πλήκτρο για να απενεργοποιήσετε την συσκευή και να ακυρώσετε όλες τις ενεργές λειτουργίες.

* Τα κουμπιά / πλήκτρα στον πίνακα ελέγχου αντιστοιχούν στα κουμπιά / πλήκτρα του τηλεχειριστηρίου και μπορούν να χρησιμοποιηθούν για τον έλεγχο των ίδιων λειτουργιών.

* Οι εικόνες και τα χειριστήρια ενδέχεται να έχουν μικρές διαφορές και να διαφέρουν από μοντέλο σε μοντέλο.



Πίνακας χειρισμού τύπου αφής *(Δεν διατίθεται σε όλα τα μοντέλα)

Για να ελέγξετε τις διαθέσιμες λειτουργίες, αγγίξτε ή σύρετε το δάχτυλό σας προς τα πάνω ή προς τα κάτω κατά μήκος / στην αντιστοιχη επιφάνεια του πίνακα χειρισμού.

Συντήρηση

Δεν υπάρχουν μεγάλες απαιτήσεις σε συντήρηση από τον χρήστη. Σε περίπτωση που προκληθεί κάποιου είδους βλάβη, μην επιχειρήσετε να επισκευάσετε την συσκευή μόνοι σας. Απευθυνθείτε σε τεχνικούς εξουσιοδοτημένο τμήμα Σέρβις ή το κατάστημα αγοράς.

1. Βεβαιωθείτε πως έχετε αποσυνδέσει το βύσμα τροφοδοσίας της συσκευής από την πρίζα πριν από οποιαδήποτε εργασία συντήρησης ή καθαρισμού.
2. Για να εξασφαλιστεί επαρκής κυκλοφορία του αέρα ψύξης στον κινητήρα. Κρατήστε τους αεραγωγούς στο πίσω μέρος του περιβλήματος του κινητήρα καθαρούς από σκόνη, χνούδια κ.λπ. Μην χρησιμοποιείτε ηλεκτρική σκούπα για να καθαρίσετε τους αεραγωγούς πριν αποσυνδέσετε το βύσμα τροφοδοσίας από την πρίζα. Καθαρίστε τον ανεμιστήρα από την σκόνη, τα χνούδια κτλ. πριν την αποσυρμολόγησή του.
3. Για τον καθαρισμό των εξωτερικών επιφανειών της συσκευής χρησιμοποιήστε ένα καθαρό και μαλακό πανί νοτισμένο σε ένα διάλυμα νερού και ήπιου απορρυπαντικού.

Μην χρησιμοποιείτε ισχυρά και διαβρωτικά μέσα καθαρισμού για να αποφύγετε την αλλοίωση των επιφανειών.

Μην χρησιμοποιείτε διαλυτικά, βενζίνη και αντίστοιχα διαβρωτικά υλικά.

4. Αποτρέψτε την εισχώρηση νερού ή άλλων υγρών στο εσωτερικό της συσκευής.

Καθαρισμός

1. Βεβαιωθείτε πως έχετε αποσυνδέσει την συσκευή από το δίκτυο ηλεκτρικού ρεύματος πριν την διαδικασία καθαρισμού.
2. Για τον καθαρισμό των πλαστικών επιφανειών της συσκευής χρησιμοποιήστε ένα καθαρό και μαλακό πανί νοτισμένο σε ένα διάλυμα νερού και ήπιου απορρυπαντικού.

Αφαιρέστε πλήρως τα υπολείμματα του απορρυπαντικού με ένα στεγνό πανί.

Ανακύκλωση: Μην απορρίπτετε τις ηλεκτρικές συσκευές με τα οικιακά σας απορρίμματα, παραδώστε τις συσκευές στα ειδικά σημεία συλλογής μη λειτουργικών ανακυκλώσιμων ηλεκτρικών και ηλεκτρονικών συσκευών. Επικοινωνήστε με την τοπική αρμόδια αρχή για πληροφορίες σχετικά με τα διαθέσιμα σημεία συλλογής. Εάν οι ηλεκτρικές συσκευές απορρίπτονται σε χώρους υγειονομικής ταφής ή χωματερές, οι επικίνδυνες ουσίες των υλικών κατασκευής τους, μπορεί να διαρρεύσουν στα υπόγεια ύδατα και να εισέλθουν στην τροφική αλυσίδα, προκαλώντας προβλήματα στην υγεία και το περιβάλλον.

