

## Σειρά 8, Εντοιχιζόμενος φούρνος, 60 x 60 cm, INOX HBG632BS1



### Εξαρτήματα που περιλαμβάνονται

1 x σχάρα συνδυασμού  
1 x ταψί γενικής χρήσης

### Προαιρετικά εξαρτήματα

HEZ327000 :  
HEZ530000 : ΛΕΠΤΑ ΤΑΨΙΑ ΓΕΝ.ΧΡΗΣΗΣ HEZ530000  
HEZ531010 : ΤΑΨΙ ΜΕ ΑΝΤΙΚΟΛΛ ΕΠΙΦΑΝ HEZ531010  
HEZ633001 : ΚΑΠΑΚΙ ΓΙΑ ΕΠΑΓΓΕΛΜ.ΤΗΓΑΝΙ HEZ 633-001  
HEZ638200 : ΤΗΛΕΣΚΟΠΙΚΟΣ ΜΗΧ/ΣΜΟΣ 2 ΕΠΙΠ HEZ 638-200  
HEZ638300 : ΤΗΛΕΣΚΟΠ. ΜΗΧ/ΣΜΟΣ 3 ΕΠΙΠ. HEZ 638-300

## Ο εντοιχιζόμενος φούρνος: τέλεια αποτελέσματα κατά το μαγείρεμα και το ψήσιμο.

- **4D Hotair:** ομοιόμορφη κατανομή θερμότητας για τέλεια αποτελέσματα σε όλα τα επίπεδα.
- **TFT οθόνη:** ευκολία στη χρήση χάρη στον περιστροφικό δακτύλιο πλοήγησης με εμφανές κείμενο και σύμβολα.
- **Επίπεδη πόρτα με SoftOpen και SoftClose:** η πόρτα του φούρνου ανοίγει και κλείνει πολύ απαλά και αθόρυβα.

### Τεχνικά στοιχεία

Χρώμα / Υλικό πρόσοψης : Ανοξείδωτο  
Εντοιχιζόμενη / Ελεύθερη : Εντοιχιζόμενη  
Ενσωματωμένο σύστημα καθαρισμού : Όχι  
Διαστάσεις εντοιχισμού (υ x π x β) : 585-595 x 560-568 x 550 mm  
Διαστάσεις (ΥxΠxB) : 595 x 594 x 548 mm  
Διαστάσεις συσκευασμένου προϊόντος (ΥxΠxB) : 670 x 680 x 670 mm  
Υλικό πάνελ ελέγχου : ανοξείδωτο ασάλι  
Υλικό πόρτας : Γυαλί  
Καθαρό βάρος : 34,2 kg  
Ωφέλιμος όγκος εσωτερικού χώρου -εσωτερικός χώρος 1 : 71 l  
Τρόπος θέρμανσης : , 4D hotAir, Βαθμίδα για πίτσα, Γκριλ μεγάλης επιφάνειας, Θερμός αέρα eco, Ξεπάγωμα, Πάνω & κάτω Θέρμανση, Συνδυασμός θερμού αέρα με γκριλ  
Ρύθμιση θερμοκρασίας : ηλεκτρονικός  
Αριθμός εσωτερικών λαμπτήρων : 1  
Μήκος καλωδίου ηλεκτρικής παροχής : 120 cm  
Κωδικός EAN : 4242002808765  
Αριθμός θαλάμων - NEO (2010/30/EK) : 1  
Κλάση ενεργειακής απόδοσης (2010/30/EC) : A+  
Κατανάλωση ενέργειας ανά κύκλο σε συμβατική λειτουργία - NEO (2010/30/EK) : 0,87 kWh/cycle  
Κατανάλωση ενέργειας ανά κύκλο σε λειτουργία κυκλοφορίας θερμού αέρα - NEO (2010/30/EK) : 0,69 kWh/cycle  
Δείκτης ενεργειακής απόδοσης (2010/30/EK) : 81,2 %  
Ονομαστική ισχύς : 3600 W  
Ηλεκτρικό ρεύμα : 16 A  
Τάση : 220-240 V  
Συχνότητα : 60; 50 Hz  
Τύπος πρίζας : Πρίζα Gardy με γείωση  
Συμπεριλαμβανόμενα εξαρτήματα : 1 x σχάρα συνδυασμού, 1 x ταψί γενικής χρήσης



## **Σειρά 8, Εντοιχιζόμενος φούρνος, 60 x 60 cm, INOX HBG632BS1**

### **Ο εντοιχιζόμενος φούρνος: τέλεια αποτελέσματα κατά το μαγείρεμα και το ψήσιμο.**

#### **Τύπος φούρνου/ Συστήματα θέρμανσης**

- Φούρνος με 8τρόπους λειτουργίας:  
4D hotair, Hotair Eco, Πάνω & κάτω Θέρμανση, Πάνω & κάτω Θέρμανση Eco, Συνδυασμός θερμού αέρα με γκριλ, Γκριλ μεγάλης επιφάνειας, Βαθμίδα για πίτσα, Βαθμίδα ξεπαγώματος
- Εύρος θερμοκρασίας 30 °C - 300 °C
- Χωρητικότητα φούρνου : 71 λίτρα

#### **Σχεδιασμός**

- Περιστροφικός δακτύλιος πλοήγησης

#### **Βασικός εξοπλισμός**

- Κρυστάλλινη εσωτερική επιφάνεια της πόρτας

#### **Άνεση:**

- 2,5"-TFT- έγχρωμη οθόνη με γραφικά και πλήκτρα αφής
- Προτεινόμενη θερμοκρασία  
Ένδειξη τρέχουσας θερμοκρασίας Ένδειξη προθέρμανσης
- Απαλό κλείσιμο πόρτας SoftClose, Απαλό άνοιγμα πόρτας SoftOpen
- Ηλεκτρονικό ρολόι προγραμματιστής
- Γρήγορη και αυτόματη προθέρμανση
- Φωτισμός αλογόνου, (μπορεί να απενεργοποιηθεί)
- Νέος σχεδιασμός λαβής πόρτας

#### **Πλαϊνά / Ράγες στήριξης:**

- Ταψί γενικής χρήσης, Σχάρα συνδυασμού

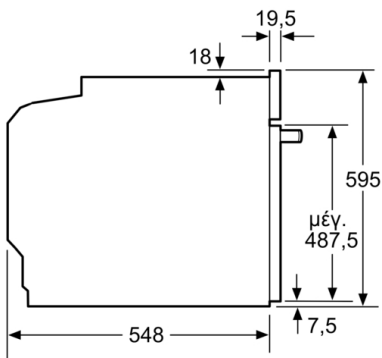
#### **Περιβάλλον και Ασφάλεια**

- Χαμηλή θερμοκρασία κρυστάλλου πόρτας
- Μηχανικό κλείδωμα πόρτας  
Κλείδωμα ασφαλείας για παιδιά Αυτόματη απενεργοποίηση ασφαλείας φούρνου Ένδειξη εναπομένουσας θερμότητας Πλήκτρο ενεργοποίησης και απενεργοποίησης ON/OFF

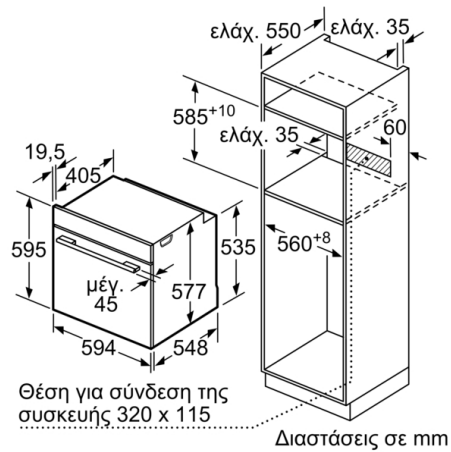
#### **Χαρακτηριστικά:**

- Μήκος καλωδίου σύνδεσης: 120 cm
- Συνολική ισχύς: Συνολικό φορτίο ηλεκτρικής σύνδεσης: 3,6 kW
- Διαστάσεις συσκευής (ΥxΠxB): 595 mm x 594 mm x 548 mm
- Διαστάσεις εντοιχισμού (ΥxΠxB): 585 mm - 595 mm x 560 mm - 568 mm x 550 mm
- Ενεργειακή κλάση (EE 65/2014): A+σε μια κλίμακα ενεργειακών κλάσεων από A+++ έως D  
Ωφέλιμος όγκος θαλάμου:71 λίτρα

**Σειρά 8, Εντοιχιζόμενος φούρνος, 60 x 60  
cm, INOX  
HBG632BS1**



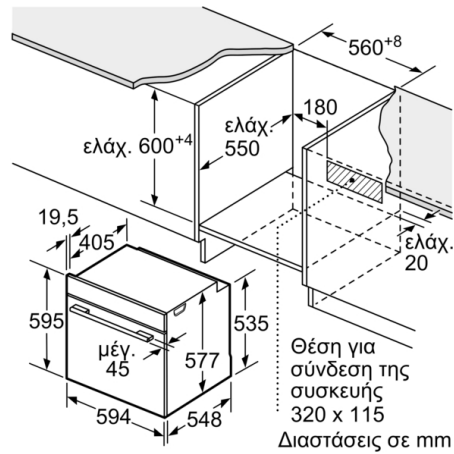
Διαστάσεις σε mm



Διαστάσεις σε mm

Εάν τοποθετηθεί η συσκευή κάτω από μια βάση εστιών, πρέπει να προσέξετε το ακόλουθο πάχος του πάγκου εργασίας (ενδεχομένως συμπεριλαμβανομένης της υποκατασκευής).

Τύπος της βάσης εστιών	ελάχ. πάχος του πάγκου εργασίας	
	τοποθετημένη	ισόπεδη με την επιφάνεια
Επαγωγική βάση εστιών	37 mm	38 mm
Επαγωγική βάση εστιών συνολικής επιφάνειας	47 mm	48 mm
Βάση εστιών αερίου	30 mm	38 mm
Ηλεκτρική βάση εστιών	27 mm	30 mm



Διαστάσεις σε mm