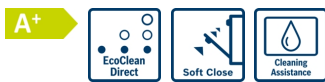


Σειρά 8, Εντοιχιζόμενος φούρνος, 60 x 60 cm, INOX HBG634BS1



Εξαρτήματα που περιλαμβάνονται

1 x εμαγιέ ρηχό ταψί
1 x σχάρα συνδυασμού
1 x ταψί γενικής χρήσης

Προαιρετικά εξαρτήματα

HEZ327000 :
HEZ530000 : ΛΕΠΤΑ ΤΑΨΙΑ ΓΕΝ.ΧΡΗΣΗΣ HEZ530000
HEZ531010 : ΤΑΨΙ ΜΕ ΑΝΤΙΚΟΛΛ ΕΠΙΦΑΝ HEZ531010
HEZ633001 : ΚΑΠΑΚΙ ΓΙΑ ΕΠΑΓΓΕΛΜ.ΤΗΓΑΝΙ HEZ 633-001
HEZ638200 : ΤΗΛΕΣΚΟΠΙΚΟΣ ΜΗΧ/ΣΜΟΣ 2 ΕΠΙΤ HEZ 638-200
HEZ638300 : ΤΗΛΕΣΚΟΠ. ΜΗΧ/ΣΜΟΣ 3 ΕΠΙΤ. HEZ 638-300

- **4D Hotair:** ομοιόμορφη κατανομή θερμότητας για τέλεια αποτελέσματα σε όλα τα επίπεδα.
- **TFT οθόνη:** ευκολία στη χρήση χάρη στον περιστροφικό δακτύλιο πλοήγησης με εμφανές κείμενο και σύμβολα.
- **EcoClean Direct:** Δεν χρειάζεται σχεδόν καθόλου καθάρισμα χάρη σε μια ειδική επίστρωση στο πίσω τοίχωμα που απορροφά αυτόματα τη βρωμιά.
- **Επίπεδη πόρτα με SoftOpen και SoftClose:** η πόρτα του φούρνου ανοίγει και κλείνει πολύ απαλά και αθόρυβα.
- **Προτάσεις Καθαρισμού:** λιγότερη προσπάθεια για να καθαρίσετε το φούρνο σας χάρη στη νέα επιλογή εύκολου καθαρισμού του. Μπορεί να χρησιμοποιηθεί, ειδικά όταν θέλετε να καθαρίσετε ελαφρώς το φούρνο σας και να τον κρατήσετε αστραφτερό γρήγορα και εύκολα.

Τεχνικά στοιχεία

Χρώμα / Υλικό πρόσοψης : Ανοξείδωτο
Εντοιχιζόμενη / Ελεύθερη : Εντοιχιζόμενη
Ενσωματωμένο σύστημα καθαρισμού : Catalytic partial, Υδρόλυση
Διαστάσεις εντοιχιισμού (υ x π x β) : 585-595 x 560-568 x 550 mm
Διαστάσεις: (ΥxΠxB) : 595 x 594 x 548 mm
Διαστάσεις συσκευασμένου προϊόντος (ΥxΠxB) : 670 x 680 x 670 mm

Υλικό πάνελ ελέγχου : ανοξείδωτο ασάλι

Υλικό πόρτας : Γυαλί

Καθαρό βάρος : 35,2 kg

Ωφέλιμος όγκος εσωτερικού χώρου -εσωτερικός χώρος 1 : 71 l
Τρόπος θέρμανσης : , 4D hotAir, Βαθμίδα για πίτσα, Γκριλ μεγάλης επιφάνειας, Γκριλ μικρής επιφάνειας, Διατήρηση θερμότητας, Ήπιο ψήσιμο, Θερμός αέρας eco, Κάτω θέρμανση, Ξεπάγωμα, Πάνω & κάτω Θέρμανση, Προθέρμανση, Συνδυασμός θερμού αέρα με γκριλ

Ρύθμιση θερμοκρασίας : ηλεκτρονικός

Αριθμός εσωτερικών λαμπτήρων : 1

Μήκος καλωδίου ηλεκτρικής παροχής : 120 cm

Κωδικός EAN : 4242002789019

Αριθμός θαλάμων - NEO (2010/30/EK) : 1

Κλάση ενεργειακής απόδοσης (2010/30/EC) : A+

Κατανάλωση ενέργειας ανά κύκλο σε συμβατική λειτουργία - NEO (2010/30/EK) : 0,87 kWh/cycle

Κατανάλωση ενέργειας ανά κύκλο σε λειτουργία κυκλοφορίας

θερμού αέρα - NEO (2010/30/EK) : 0,69 kWh/cycle

Δείκτης ενεργειακής απόδοσης (2010/30/EK) : 81,2 %

Ονομαστική ισχύς : 3600 W

Ηλεκτρικό ρεύμα : 16 A

Τάση : 220-240 V

Συχνότητα : 50; 60 Hz

Τύπος πρίζας : Πρίζα Gardy με γείωση

Συμπεριλαμβανόμενα εξαρτήματα : 1 x εμαγιέ ρηχό ταψί, 1 x σχάρα συνδυασμού, 1 x ταψί γενικής χρήσης



4 242002 789019

Σειρά 8, Εντοιχιζόμενος φούρνος, 60 x 60 cm, INOX HBG634BS1

Τύπος φούρνου/ Συστήματα θέρμανσης

- Φούρνος με 13τρόπους λειτουργίας:
4D hotair, Hotair Eco, Πάνω & κάτω Θέρμανση, Πάνω & κάτω Θέρμανση Eco, Συνδυασμός θερμού αέρα με γκριλ, Γκριλ μεγάλης επιφάνειας, Γκριλ μικρής επιφάνειας, Βαθμίδα για πίτσα, Κάτω θέρμανση, Ήπιο ψήσιμο, Βαθμίδα ξεπαγώματος, Προθέρμανση, Διατήρηση θερμότητας
- Εύρος θερμοκρασίας 30 °C - 300 °C

Σχεδιασμός

- Περιστροφικός δακτύλιος πλοήγησης

Βασικός εξοπλισμός

- Αυτοκαθαριζόμενη επιφάνεια EcoClean: Πίσω
- Κρυστάλλινη εσωτερική επιφάνεια της πόρτας

Άνεση:

- 2,5"-TFT- έγχρωμη οθόνη με γραφικά και πλήκτρα αφής
- Προτεινόμενη θερμοκρασία
Ένδειξη τρέχουσας θερμοκρασίας Ένδειξη προθέρμανσης
- Βοηθητικός καθαρισμός
- Απαλό κλείσιμο πόρτας SoftClose, Απαλό άνοιγμα πόρτας SoftOpen
- Ηλεκτρονικό ρολόι προγραμματιστής
- Γρήγορη και αυτόματη προθέρμανση
- Νέος σχεδιασμός λαβής πόρτας

Πλαϊνά / Ράγες στήριξης:

- Ταψί γενικής χρήσης, Σχάρα συνδυασμού, Εμαγιέ ρηχό ταψί

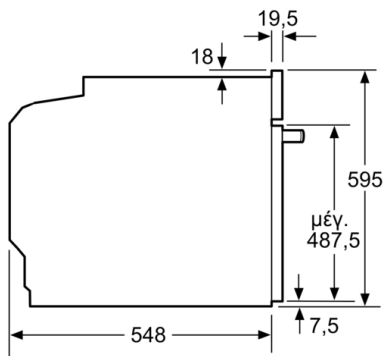
Περιβάλλον και Ασφάλεια

- Χαμηλή θερμοκρασία κρυστάλλου πόρτας
- Κλειδωμα ασφαλείας για παιδιά
Αυτόματη απενεργοποίηση ασφαλείας φούρνου Ένδειξη εναπομένουσας θερμότητας Πλήκτρο ενεργοποίησης και απενεργοποίησης ON/OFF

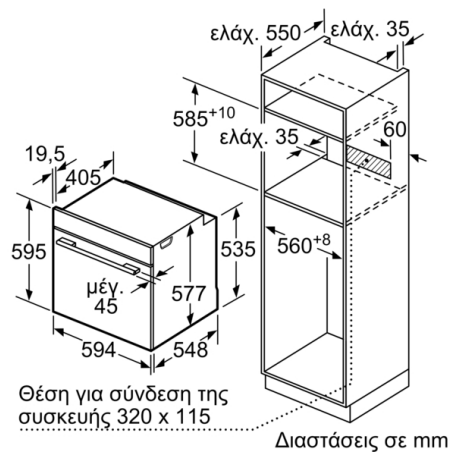
Χαρακτηριστικά:

- Μήκος καλωδίου σύνδεσης: 120 cm
- Συνολική ισχύς: Συνολικό φορτίο ηλεκτρικής σύνδεσης: 3,6 kW
- Διαστάσεις συσκευής (ΥxΠxΒ): 595 mm x 594 mm x 548 mm
- Διαστάσεις εντοιχισμού (ΥxΠxΒ): 585 mm - 595 mm x 560 mm - 568 mm x 550 mm
- Ενεργειακή κλάση (EE 65/2014): A+σε μια κλίμακα ενεργειακών κλάσεων από A+++ έως D
Ωφέλιμος όγκος θαλάμου:71 λίτρα

Σειρά 8, Εντοιχιζόμενος φούρνος, 60 x 60 cm, INOX HBG634BS1



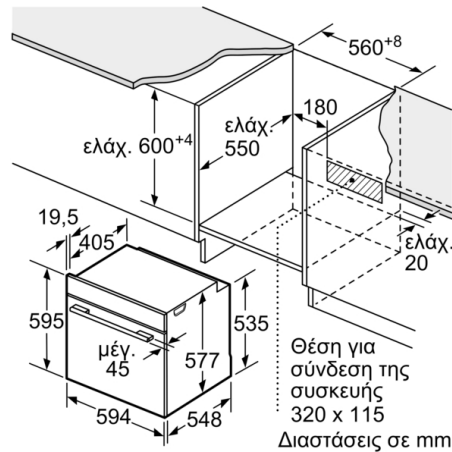
Διαστάσεις σε mm



Διαστάσεις σε mm

Εάν τοποθετηθεί η συσκευή κάτω από μια βάση εστιών, πρέπει να προσέξετε το ακόλουθο πάχος του πάγκου εργασίας (ενδεχομένως συμπεριλαμβανομένης της υποκατασκευής).

Τύπος της βάσης εστιών	ελάχ. πάχος του πάγκου εργασίας	
	τοποθετημένη	ισόπεδη με την επιφάνεια
Επαγωγική βάση εστιών	37 mm	38 mm
Επαγωγική βάση εστιών συνολικής επιφάνειας	47 mm	48 mm
Βάση εστιών αερίου	30 mm	38 mm
Ηλεκτρική βάση εστιών	27 mm	30 mm



Διαστάσεις σε mm