

Πλυντήριο ρούχων

Εγχειρίδιο χρήσης

WW1*Τ*****/WW9*Τ*****/WW8*Τ*****/WW7*Τ*****

SAMSUNG



Περιεχόμενα

Πληροφορίες για την ασφάλεια	4
Τι πρέπει να γνωρίζετε για τις οδηγίες ασφαλείας	4
Σημαντικά σύμβολα ασφαλείας	4
Σημαντικές προφυλάξεις ασφαλείας	5
Σημαντικές προειδοποιήσεις για την εγκατάσταση	6
Προφυλάξεις για την εγκατάσταση	8
Σημαντικές προειδοποιήσεις για τη χρήση	8
Προφυλάξεις για τη χρήση	10
Σημαντικές προειδοποιήσεις για τον καθαρισμό	13
Οδηγίες σχετικά με τα Απορρίμματα ηλεκτρικού και ηλεκτρονικού εξοπλισμού (WEEE)	13
Εγκατάσταση	14
Τι περιλαμβάνεται	14
Απαιτήσεις εγκατάστασης	16
Εγκατάσταση βήμα προς βήμα	18
Πριν ξεκινήσετε	28
Αρχική ρύθμιση	28
Οδηγίες πλύσης	29
Συνιστώμενο απορρυπαντικό	32
Οδηγίες για το συρτάρι απορρυπαντικού	33
Λειτουργίες	36
Πίνακας ελέγχου	36
Χρήση ενός κύκλου	38
Επισκόπηση κύκλων	39
Πρόσθετες λειτουργίες	43
Λειτουργίες συστήματος	46
Ειδικές δυνατότητες	48
SmartThings	51
Ανακοίνωση για το λογισμικό ανοικτού κώδικα	52



Συντήρηση	53
Καθαρισμός κάδου+	53
Επείγουσα άντληση	54
Καθαρισμός	55
Απόψυξη του πλυντηρίου σας	59
Φροντίδα για παρατεταμένο χρονικό διάστημα αχρησίας	59
Αντιμετώπιση προβλημάτων	60
Σημεία ελέγχου	60
Κωδικοί πληροφοριών	65
Προδιαγραφές	68
Πίνακας φροντίδας υφασμάτων	68
Προστασία του περιβάλλοντος	70
Εγγύηση ανταλλακτικών	70
Φύλλο προδιαγραφών	70
Πληροφορίες επικοινωνίας	78
ΕΧΕΤΕ ΕΡΩΤΗΣΕΙΣ Ή ΣΧΟΛΙΑ;	78



Πληροφορίες για την ασφάλεια

Συγχαρητήρια για το νέο σας πλυντήριο Samsung. Το εγχειρίδιο αυτό περιέχει σημαντικές πληροφορίες για την εγκατάσταση, τη χρήση και τη φροντίδα της συσκευής σας. Αφιερώστε λίγο χρόνο για να διαβάσετε αυτό το εγχειρίδιο, προκειμένου να εκμεταλλευτείτε στο έπακρο τα πολυάριθμα πλεονεκτήματα και δυνατότητες του πλυντηρίου σας.

Τι πρέπει να γνωρίζετε για τις οδηγίες ασφαλείας

Διαβάστε αυτό το εγχειρίδιο προσεκτικά, προκειμένου να διασφαλίσετε ότι γνωρίζετε πώς να χρησιμοποιείτε με ασφάλεια και αποτελεσματικά τις εκτεταμένες δυνατότητες και λειτουργίες της νέας σας συσκευής. Φυλάξτε το εγχειρίδιο σε ασφαλές μέρος κοντά στη συσκευή για μελλοντική αναφορά. Χρησιμοποιήστε αυτή τη συσκευή μόνο για τον σκοπό για τον οποίο προορίζεται, όπως περιγράφεται σε αυτό το εγχειρίδιο οδηγιών.

Οι προειδοποιήσεις και οι σημαντικές οδηγίες ασφαλείας που περιλαμβάνονται σε αυτό το εγχειρίδιο δεν καλύπτουν όλες τις πιθανές συνθήκες και καταστάσεις που ενδέχεται να προκύψουν. Αποτελεί δική σας ευθύνη να χρησιμοποιείτε κοινή λογική, να επιδεικνύετε σύνεση και να προσέχετε κατά την εγκατάσταση, τη συντήρηση και τον χειρισμό του πλυντηρίου σας.

Επειδή οι ακόλουθες οδηγίες λειτουργίας καλύπτουν διάφορα μοντέλα, τα χαρακτηριστικά του πλυντηρίου σας ενδέχεται να διαφέρουν ελαφρώς από αυτά που περιγράφονται σε αυτό το εγχειρίδιο και ενδέχεται να μην ισχύουν όλα τα σύμβολα προειδοποίησης. Αν έχετε απορίες ή ανησυχίες, επικοινωνήστε με το πλησιέστερο κέντρο σέρβις ή αναζητήστε βοήθεια και πληροφορίες μέσω Διαδικτύου, στη διαδικτυακή τοποθεσία www.samsung.com.

Σημαντικά σύμβολα ασφαλείας

Τι σημαίνουν τα εικονίδια και τα σύμβολα που περιλαμβάνονται σε αυτό το εγχειρίδιο χρήσης:

ΠΡΟΕΙΔΟΠΟΙΗΣΗ

Κίνδυνοι ή μη ασφαλείς πρακτικές που ενδέχεται να οδηγήσουν σε **σοβαρό τραυματισμό, θάνατο ή/και υλικές ζημιές.**

ΠΡΟΣΟΧΗ

Κίνδυνοι ή μη ασφαλείς πρακτικές που ενδέχεται να οδηγήσουν σε **τραυματισμό ή/και υλικές ζημιές.**

ΣΗΜΕΙΩΣΗ

Υποδεικνύει ότι υπάρχει κίνδυνος να προκληθεί τραυματισμός ή υλικές ζημιές.

Αυτά τα σύμβολα προειδοποίησης αποσκοπούν στην πρόληψη τραυματισμών για εσάς και τους άλλους.

Να τα ακολουθείτε πιστά.

Αφού διαβάσετε αυτό το εγχειρίδιο, φυλάξτε το σε ασφαλές μέρος για μελλοντική αναφορά.

Διαβάστε όλες τις οδηγίες προτού χρησιμοποιήσετε τη συσκευή.

Όπως ισχύει με κάθε συσκευή που χρησιμοποιεί ηλεκτρικό ρεύμα και κινούμενα εξαρτήματα, υπάρχουν πιθανοί κίνδυνοι. Για να χειρίζεστε με ασφάλεια αυτή τη συσκευή, εξοικειωθείτε με τη λειτουργία της και επιδεικνύετε προσοχή κατά τη χρήση της.



Σημαντικές προφυλάξεις ασφαλείας

ΠΡΟΕΙΔΟΠΟΙΗΣΗ

Για να μειώσετε τον κίνδυνο πυρκαγιάς, ηλεκτροπληξίας ή τραυματισμού κατά τη χρήση της συσκευής σας, τηρήστε βασικές προφυλάξεις, συμπεριλαμβανομένων των παρακάτω:

1. Η συσκευή αυτή δεν πρέπει να χρησιμοποιείται από άτομα (συμπεριλαμβανομένων των παιδιών) με περιορισμένες σωματικές, αισθητηριακές ή νοητικές ικανότητες, ή με έλλειψη εμπειρίας και γνώσης, εκτός αν βρίσκονται υπό επίβλεψη ή τους έχουν δοθεί οδηγίες σχετικά με τη χρήση της συσκευής από κάποιο άτομο που είναι υπεύθυνο για την ασφάλειά τους.
2. **Για χρήση στην Ευρώπη:** Η συσκευή αυτή μπορεί να χρησιμοποιηθεί από παιδιά ηλικίας 8 ετών και άνω, καθώς και από άτομα με περιορισμένες σωματικές, αισθητηριακές ή νοητικές ικανότητες, ή με έλλειψη εμπειρίας και γνώσης, αν βρίσκονται υπό επίβλεψη ή τους έχουν δοθεί οδηγίες σχετικά με την ασφαλή χρήση της συσκευής και κατανοούν τους κινδύνους που ενδέχεται να προκύψουν. Τα παιδιά δεν επιτρέπεται να παίζουν με τη συσκευή. Ο καθαρισμός και η συντήρηση από τον χρήστη δεν επιτρέπεται να πραγματοποιούνται από παιδιά χωρίς επίβλεψη.
3. Τα παιδιά θα πρέπει να επιβλέπονται, ώστε να διασφαλίζεται ότι δεν παίζουν με τη συσκευή.
4. Αν το καλώδιο τροφοδοσίας υποστεί ζημιά, πρέπει να αντικατασταθεί από τον κατασκευαστή, τον αντιπρόσωπο σέρβις του ή έναν εξειδικευμένο τεχνικό, προκειμένου να αποφευχθεί τυχόν κίνδυνος.
5. Πρέπει να χρησιμοποιούνται οι νέοι σωλήνες που παρέχονται με τη συσκευή, ενώ οι παλιοί σωλήνες δεν θα πρέπει να επαναχρησιμοποιούνται.
6. Για συσκευές με ανοίγματα εξαερισμού στη βάση τους, βεβαιωθείτε ότι τα ανοίγματα δεν φράσσονται από κανένα χαλί.
7. **Για χρήση στην Ευρώπη:** Κρατήστε μακριά τα παιδιά κάτω των 3 ετών, εκτός αν επιβλέπονται συνεχώς.



Πληροφορίες για την ασφάλεια

8. **ΠΡΟΣΟΧΗ:** Για την αποτροπή κινδύνου λόγω ακούσιας επαναφοράς του θερμοδιακόπτη, αυτή η συσκευή δεν πρέπει να τροφοδοτείται μέσω εξωτερικής συσκευής διακοπής, όπως ένας χρονοδιακόπτης, ή να συνδέεται σε κύκλωμα που ενεργοποιείται και απενεργοποιείται τακτικά από τον πάροχο ηλεκτρικής ενέργειας.
9. Αυτή η συσκευή προορίζεται μόνο για οικιακή χρήση και δεν προορίζεται για χρήση σε περιβάλλοντα όπως τα εξής:
 - κουζίνες προσωπικού σε καταστήματα, γραφεία και άλλα εργασιακά περιβάλλοντα,
 - αγροικίες,
 - χρήση από πελάτες σε ξενοδοχεία, πανδοχεία και άλλου είδους περιβάλλοντα διαμονής,
 - ενοικιαζόμενα δωμάτια,
 - κοινόχρηστοι χώροι σε πολυκατοικίες ή καθαριστήρια αυτοεξυπηρέτησης.

Σημαντικές προειδοποιήσεις για την εγκατάσταση

ΠΡΟΕΙΔΟΠΟΙΗΣΗ

Η εγκατάσταση αυτής της συσκευής πρέπει να πραγματοποιηθεί από εξειδικευμένο τεχνικό ή εταιρεία σέρβις.

- Διαφορετικά, ενδέχεται να προκληθεί ηλεκτροπληξία, πυρκαγιά, έκρηξη, πρόβλημα με τη συσκευή ή τραυματισμός.

Η συσκευή είναι βαριά, συνεπώς προσέχετε όταν τη σηκώνετε.

Συνδέστε καλά το καλώδιο ρεύματος σε μια πρίζα που πληροί τις τοπικές ηλεκτρικές προδιαγραφές.

Χρησιμοποιήστε την πρίζα μόνο για αυτή τη συσκευή και μη χρησιμοποιήσετε καλώδιο επέκτασης.

- Αν χρησιμοποιήσετε την ίδια πρίζα και για άλλες συσκευές με τη βοήθεια πολύπριζου ή επεκτείνετε το καλώδιο ρεύματος, ενδέχεται να προκληθεί ηλεκτροπληξία ή πυρκαγιά.
- Βεβαιωθείτε ότι η τάση, η συχνότητα και το ρεύμα τροφοδοσίας είναι ίδια με αυτά στις προδιαγραφές του προϊόντος. Διαφορετικά, ενδέχεται να προκληθεί ηλεκτροπληξία ή πυρκαγιά.

Απομακρύνετε τακτικά όλες τις ξένες ουσίες, όπως σκόνη και νερό, από τους ακροδέκτες και τα σημεία επαφής του φιν τροφοδοσίας, χρησιμοποιώντας ένα στεγνό πανί.

- Αποσυνδέστε το φιν τροφοδοσίας και καθαρίστε το με ένα στεγνό πανί.
- Διαφορετικά, ενδέχεται να προκληθεί ηλεκτροπληξία ή πυρκαγιά.

Συνδέστε το φιν τροφοδοσίας στην πρίζα με τρόπο ώστε το καλώδιο να πέφτει προς το δάπεδο.

- Αν συνδέσετε το φιν τροφοδοσίας στην πρίζα προς την αντίθετη κατεύθυνση, τα ηλεκτρικά σύρματα μέσα στο καλώδιο ενδέχεται να φθαρούν και ενδέχεται να προκληθεί ηλεκτροπληξία ή πυρκαγιά.



Κρατήστε όλα τα υλικά συσκευασίας μακριά από παιδιά, καθώς ενδέχεται να είναι επικίνδυνα.

- Αν ένα παιδί βάλει μια σακούλα πάνω στο κεφάλι του, ενδέχεται να πάθει ασφυξία.

Αν η συσκευή, το φινις τροφοδοσίας ή το καλώδιο ρεύματος υποστεί ζημιά, επικοινωνήστε με το πλησιέστερο κέντρο σέρβις.

Αυτή η συσκευή πρέπει να είναι κατάλληλα γειωμένη.

Μην γειώνετε τη συσκευή συνδέοντάς την σε σωλήνα αερίου, πλαστικό σωλήνα νερού ή καλώδιο τηλεφώνου.

- Ενδέχεται να προκληθεί ηλεκτροπληξία, πυρκαγιά, έκρηξη ή πρόβλημα με τη συσκευή.
- Μην συνδέετε ποτέ το καλώδιο ρεύματος σε πρίζα που δεν είναι γειωμένη σωστά και βεβαιωθείτε ότι είναι σύμφωνη με τους τοπικούς και εθνικούς κανονισμούς.

Μην τοποθετείτε αυτή τη συσκευή κοντά σε θερμαντικά σώματα ή εύφλεκτα υλικά.

Μην τοποθετείτε αυτή τη συσκευή σε χώρο με υγρασία, λάδια ή σκόνη, ή σε χώρο εκτεθειμένο σε άμεσο ηλιακό φως ή νερό (σταγόνες βροχής).

Μην τοποθετείτε αυτή τη συσκευή σε χώρο που εκτίθεται σε χαμηλές θερμοκρασίες.

- Ο παγετός ενδέχεται να κάνει τους σωλήνες να σπάσουν.

Μην τοποθετείτε αυτή τη συσκευή σε χώρο όπου ενδέχεται να προκληθεί διαρροή αερίου.

- Ενδέχεται να προκληθεί ηλεκτροπληξία ή πυρκαγιά.

Μην χρησιμοποιείτε ηλεκτρικό μετασχηματιστή.

- Ενδέχεται να προκληθεί ηλεκτροπληξία ή πυρκαγιά.

Μην χρησιμοποιείτε φινις τροφοδοσίας ή καλώδιο ρεύματος που έχει υποστεί ζημιά, ή χαλαρή πρίζα.

- Ενδέχεται να προκληθεί ηλεκτροπληξία ή πυρκαγιά.

Μην τραβάτε και μην κάμπτετε υπερβολικά το καλώδιο ρεύματος.

Μην συστρέφετε και μη δένετε σε κόμπο το καλώδιο ρεύματος.

Μην αγκιστρώνετε το καλώδιο ρεύματος σε μεταλλικά αντικείμενα, μην τοποθετείτε βαριά αντικείμενα πάνω στο καλώδιο ρεύματος, μη βάζετε το καλώδιο ρεύματος ανάμεσα σε αντικείμενα και μην πιέζετε το καλώδιο ρεύματος στον κενό χώρο πίσω από τη συσκευή.

- Ενδέχεται να προκληθεί ηλεκτροπληξία ή πυρκαγιά.

Μην τραβάτε το καλώδιο ρεύματος όταν αποσυνδέετε το φινις τροφοδοσίας.

- Αποσυνδέστε το φινις τροφοδοσίας κρατώντας το φινις.
- Διαφορετικά, ενδέχεται να προκληθεί ηλεκτροπληξία ή πυρκαγιά.

Η συσκευή αυτή θα πρέπει να τοποθετηθεί έτσι ώστε να είναι προσβάσιμο το φινις τροφοδοσίας, οι βρύσες παροχής νερού και οι σωλήνες άντλησης.



Πληροφορίες για την ασφάλεια

Κατόπιν πραγματοποίησης επισκευής του προϊόντος από μη εξουσιοδοτημένο πάροχο τεχνικής υποστήριξης, ιδίας πράξης επισκευής ή επισκευή από μη επαγγελματία, η Samsung δεν φέρει ευθύνη για οποιαδήποτε ζημία στο προϊόν, για οποιονδήποτε τραυματισμό ή άλλο θέμα ασφαλείας του προϊόντος που μπορεί να προκληθεί από την απόπειρα επισκευής του προϊόντος, η οποία δεν ακολουθεί πιστά τις εν λόγω οδηγίες επισκευής και συντήρησης. Οποιαδήποτε ζημία στο προϊόν η οποία προκληθεί από απόπειρα επισκευής του προϊόντος από οποιοδήποτε πρόσωπο εκτός των εξουσιοδοτημένων από τη Samsung παρόχων τεχνικής υποστήριξης, δεν θα καλυφθεί από την εγγύηση.

Προφυλάξεις για την εγκατάσταση

ΠΡΟΣΟΧΗ

Αυτή η συσκευή θα πρέπει να τοποθετηθεί με τέτοιον τρόπο, έτσι ώστε το φινιρζ τροφοδοσίας να είναι εύκολα προσβάσιμο.

- Διαφορετικά, ενδέχεται να προκληθεί ηλεκτροπληξία ή πυρκαγιά λόγω διαρροής ρεύματος.

Τοποθετήστε τη συσκευή σας σε επίπεδη και σταθερή επιφάνεια που μπορεί να αντέξει το βάρος της.

- Διαφορετικά, ενδέχεται να προκληθούν μη φυσιολογικές δονήσεις, μετακινήσεις, θόρυβοι ή προβλήματα με τη συσκευή.

Σημαντικές προειδοποιήσεις για τη χρήση

ΠΡΟΕΙΔΟΠΟΙΗΣΗ

Αν η συσκευή πλημμυρίσει, κλείστε αμέσως την παροχή νερού και ρεύματος και επικοινωνήστε με το πλησιέστερο κέντρο σέρβις.

- Μην αγγίζετε το φινιρζ τροφοδοσίας με βρεγμένα χέρια.
- Διαφορετικά, ενδέχεται να προκληθεί ηλεκτροπληξία.

Αν ακούγεται κάποιος περίεργος θόρυβος ή αναδύεται οσμή καμένου ή καπνός από τη συσκευή, αποσυνδέστε αμέσως το καλώδιο ρεύματος και επικοινωνήστε με το πλησιέστερο κέντρο σέρβις.

- Διαφορετικά, ενδέχεται να προκληθεί ηλεκτροπληξία ή πυρκαγιά.

Σε περίπτωση διαρροής αερίου (όπως προπάνιο, υγραέριο κλπ.), αερίστε αμέσως χωρίς να αγγίξετε το φινιρζ τροφοδοσίας. Μην αγγίξετε τη συσκευή ούτε το καλώδιο ρεύματος.

- Μην χρησιμοποιήσετε ανεμιστήρα.
- Ένας σπινθήρας ενδέχεται να προκαλέσει έκρηξη ή πυρκαγιά.

Αφαιρέστε τον μοχλό της πόρτας του πλυντηρίου προτού απορρίψετε τη συσκευή.

- Αν εγκλωβιστεί κάποιο παιδί μέσα στη συσκευή, ενδέχεται να πεθάνει από ασφυξία.

Φροντίστε να αφαιρέσετε τα υλικά συσκευασίας (σπογγώδες υλικό, αφρώδες πολυστυρένιο) που υπάρχουν στο κάτω μέρος του πλυντηρίου, προτού το χρησιμοποιήσετε.

Μην πλένετε είδη που έχουν έρθει σε επαφή με βενζίνη, κηροζίνη, βενζόλιο, διαλυτικό βαφής, οινόπνευμα ή άλλες εύφλεκτες ή εκρηκτικές ουσίες.

- Ενδέχεται να προκληθεί ηλεκτροπληξία, πυρκαγιά ή έκρηξη.



Μην ανοίγετε την πόρτα του πλυντηρίου ασκώντας δύναμη ενώ το πλυντήριο βρίσκεται σε λειτουργία (πλύση σε υψηλή θερμοκρασία/στέγνωμα/στύψιμο).

- Το νερό που βγαίνει από το πλυντήριο ενδέχεται να προκαλέσει εγκαύματα ή να κάνει το δάπεδο ολισθηρό. Ενδέχεται να προκληθεί τραυματισμός.
- Αν ανοίξετε την πόρτα ασκώντας δύναμη, ενδέχεται να προκληθεί ζημιά στη συσκευή ή τραυματισμός.

Μην αγγίζετε το φινιρζ τροφοδοσίας με βρεγμένα χέρια.

- Ενδέχεται να προκληθεί ηλεκτροπληξία.

Μην απενεργοποιείτε τη συσκευή αποσυνδέοντας το καλώδιο ρεύματος ενώ βρίσκεται σε εξέλιξη μια λειτουργία.

- Αν συνδέσετε ξανά το καλώδιο ρεύματος στην πρίζα, ενδέχεται να δημιουργηθεί σπινθήρας και να προκληθεί ηλεκτροπληξία ή πυρκαγιά.

Μην αφήνετε παιδιά να σκαφαλώνουν μέσα ή πάνω στη συσκευή.

- Ενδέχεται να προκληθεί ηλεκτροπληξία, έγκαυμα ή τραυματισμός.

Μην βάζετε το χέρι σας ή μεταλλικά αντικείμενα κάτω από το πλυντήριο ενώ βρίσκεται σε λειτουργία.

- Ενδέχεται να προκληθεί τραυματισμός.

Μην αποσυνδέετε τη συσκευή τραβώντας το καλώδιο ρεύματος. Πάντα να κρατάτε καλά το φινιρζ και να το τραβάτε απευθείας έξω από την πρίζα.

- Αν το καλώδιο ρεύματος υποστεί ζημιά, ενδέχεται να προκληθεί βραχυκύκλωμα, πυρκαγιά ή/και ηλεκτροπληξία.

Μην επιχειρήσετε να επισκευάσετε, να αποσυναρμολογήσετε ή να τροποποιήσετε τη συσκευή μόνοι σας.

- Μη χρησιμοποιείτε καμία άλλη ασφάλεια (όπως με σύρμα από χαλκό, χάλυβα κλπ.) εκτός από την τυπική ασφάλεια.
- Αν η συσκευή χρειάζεται επισκευή ή επανεγκατάσταση, επικοινωνήστε με το πλησιέστερο κέντρο σέρβις.
- Διαφορετικά, ενδέχεται να προκληθεί ηλεκτροπληξία, πυρκαγιά, πρόβλημα με τη συσκευή ή τραυματισμός.

Αν ο σωλήνας παροχής νερού βγει από τη βρύση και η συσκευή πλημμυρίσει, αποσυνδέστε το καλώδιο ρεύματος.

- Διαφορετικά, ενδέχεται να προκληθεί ηλεκτροπληξία ή πυρκαγιά.

Αποσυνδέετε το καλώδιο ρεύματος όταν η συσκευή δεν χρησιμοποιείται για μεγάλα χρονικά διαστήματα ή κατά τη διάρκεια καταιγίδων με κεραυνούς ή αστραπές.

- Διαφορετικά, ενδέχεται να προκληθεί ηλεκτροπληξία ή πυρκαγιά.

Αν κάποια ξένη ουσία εισέλθει στη συσκευή, αποσυνδέστε το καλώδιο ρεύματος και επικοινωνήστε με το πλησιέστερο Τμήμα εξυπηρέτησης πελατών της Samsung.

- Ενδέχεται να προκληθεί ηλεκτροπληξία ή πυρκαγιά.

Μην επιτρέπετε σε παιδιά (ή σε κατοικίδια) να παίζουν μέσα ή πάνω στο πλυντήριο. Η πόρτα του πλυντηρίου δεν ανοίγει εύκολα από μέσα και τα παιδιά ενδέχεται να τραυματιστούν σοβαρά αν εγκλωβιστούν στο εσωτερικό του.



Πληροφορίες για την ασφάλεια

Προφυλάξεις για τη χρήση

⚠ ΠΡΟΣΟΧΗ

Αν στο πλυντήριο υπάρχει κάποια ξένη ουσία, όπως απορρυπαντικό, βρομιά, υπολείμματα φαγητού κ.λπ., αποσυνδέστε το καλώδιο ρεύματος και καθαρίστε το πλυντήριο χρησιμοποιώντας ένα υγρό και μαλακό πανί.

- Διαφορετικά, ενδέχεται να προκληθεί αποχρωματισμός, παραμόρφωση, ζημιά ή σκουριά.

Το τζάμι της μπροστινής πόρτας ενδέχεται να σπάσει σε περίπτωση δυνατού χτυπήματος. Φροντίστε να χρησιμοποιείτε το πλυντήριο με προσοχή.

- Αν σπάσει το τζάμι, ενδέχεται να προκληθεί τραυματισμός.

Ανοίγεται αργά τη βρύση μετά από μεγάλο χρονικό διάστημα κατά το οποίο δεν έχει χρησιμοποιηθεί η συσκευή, μετά από βλάβη στην παροχή νερού ή όταν επανασυνδέετε τον σωλήνα παροχής νερού.

- Η πίεση του αέρα στον σωλήνα παροχής νερού ή στον αγωγό νερού ενδέχεται να προκαλέσει ζημιά σε κάποιο εξάρτημα της συσκευής ή διαρροή νερού.

Αν προκύψει σφάλμα άντλησης νερού κατά τη διάρκεια μιας λειτουργίας, ελέγξτε αν υπάρχει κάποιο πρόβλημα με την άντληση νερού.

- Αν το πλυντήριο πλημμυρίζει λόγω κάποιου προβλήματος με την άντληση νερού και το χρησιμοποιήσετε, ενδέχεται να προκληθεί ηλεκτροπληξία ή πυρκαγιά.

Τοποθετείτε καλά τα ρούχα μέσα στο πλυντήριο, έτσι ώστε να μην πιαστεί κανένα από αυτά στην πόρτα.

- Αν κάποιο ρούχο πιαστεί στην πόρτα, ενδέχεται να προκληθεί ζημιά σε αυτό ή στο πλυντήριο, ή να προκληθεί διαρροή νερού.

Κλείνετε την παροχή νερού όταν το πλυντήριο δεν χρησιμοποιείται.

- Βεβαιωθείτε ότι οι βίδες στο εξάρτημα σύνδεσης του σωλήνα παροχής νερού είναι σφιγμένες σωστά.

Φροντίστε να μην υπάρχουν ξένες ουσίες (π.χ. σκουπιδάκια, κλωστές, τρίχες κλπ.) στην ελαστική τσιμούχα και στο τζάμι της μπροστινής πόρτας.

- Αν κάποια ξένη ουσία πιαστεί στην πόρτα ή αν η πόρτα δεν κλείσει εντελώς, ενδέχεται να προκληθεί διαρροή νερού.

Προτού χρησιμοποιήσετε τη συσκευή, ανοίξτε τη βρύση και βεβαιωθείτε ότι το εξάρτημα σύνδεσης του σωλήνα παροχής νερού είναι καλά σφιγμένο και ότι δεν υπάρχει διαρροή νερού.

- Αν οι βίδες στο εξάρτημα σύνδεσης του σωλήνα παροχής νερού είναι χαλαρές, ενδέχεται να προκληθεί διαρροή νερού.

Η συσκευή που αγοράσατε έχει σχεδιαστεί αποκλειστικά για οικιακή χρήση.

Η χρήση της συσκευής για επαγγελματικούς σκοπούς θεωρείται κακή χρήση της συσκευής. Σε αυτήν την περίπτωση, η συσκευή δεν θα καλύπτεται από την τυπική εγγύηση που παρέχει η Samsung και δεν μπορεί να αποδοθεί καμία ευθύνη στη Samsung για δυσλειτουργίες ή ζημιές που προκαλούνται από τέτοια κακή χρήση.

Μη στέκεστε όρθιοι πάνω στη συσκευή και μην τοποθετείτε αντικείμενα (όπως ρούχα, αναμμένα κεριά, αναμμένα τσιγάρα, πιάτα, χημικά, μεταλλικά αντικείμενα κλπ.) πάνω στη συσκευή.

- Ενδέχεται να προκληθεί ηλεκτροπληξία, πυρκαγιά, πρόβλημα με τη συσκευή ή τραυματισμός.



Μην ψεκάζετε την επιφάνεια της συσκευής με πτητικά υλικά, όπως εντομοκτόνα.

- Εκτός του ότι είναι επιβλαβή για τον άνθρωπο, ενδέχεται να προκληθεί ηλεκτροπληξία, πυρκαγιά ή πρόβλημα με τη συσκευή.

Μην τοποθετείτε αντικείμενα που παράγουν ηλεκτρομαγνητικά πεδία κοντά στο πλυντήριο.

- Ενδέχεται να προκληθεί τραυματισμός λόγω δυσλειτουργίας.

Το νερό που αντλείται κατά τη διάρκεια της πλύσης σε υψηλή θερμοκρασία ή του κύκλου στεγνώματος είναι καυτό. Μην αγγίζετε το νερό.

- Ενδέχεται να προκληθεί έγκαυμα ή τραυματισμός.

Ο χρόνος άντλησης ενδέχεται να διαφέρει, ανάλογα με τη θερμοκρασία του νερού. Αν η θερμοκρασία του νερού είναι πολύ υψηλή, η διαδικασία άντλησης ξεκινά αφού κρυώσει το νερό.

Μην πλένετε, μη στύβετε και μη στεγνώνετε αδιάβροχα καθίσματα, χαλάκια ή ρούχα (*), εκτός αν η συσκευή σας διαθέτει ειδικό κύκλο για το πλύσιμο αυτών των ειδών.

(*): Μάλλινα κλινοσκεπάσματα, καλύμματα βροχής, γιλέκα ψαρέματος, παντελόνια του σκι, υπνόσακοι, καλύμματα για πάνες, αθλητικές φόρμες, καλύμματα για ποδήλατα, μηχανές και αυτοκίνητα κλπ.

- Μην πλένετε παχιά ή σκληρά χαλάκια, ακόμα και αν υπάρχει το σύμβολο του πλυντηρίου στην ετικέτα φροντίδας. Ενδέχεται να προκληθεί τραυματισμός ή ζημιά στο πλυντήριο, στους τοίχους, στο δάπεδο ή στα ρούχα λόγω μη φυσιολογικών δονήσεων.
- Μην πλένετε χαλάκια ή πατάκια με ελαστικό υπόστρωμα. Το ελαστικό υπόστρωμα ενδέχεται να αποσπαστεί και να κολλήσει στο εσωτερικό του κάδου, προκαλώντας δυσλειτουργία όπως σφάλμα άντλησης.

Μην χρησιμοποιείτε το πλυντήριο όταν το συρτάρι απορρυπαντικού έχει αφαιρεθεί.

- Ενδέχεται να προκληθεί ηλεκτροπληξία ή τραυματισμός λόγω διαρροής νερού.

Μην αγγίζετε το εσωτερικό του κάδου κατά τη διάρκεια ή αμέσως μετά το στέγνωμα, καθώς θα είναι καυτό.

- Ενδέχεται να προκληθούν εγκαύματα.

Το τζάμι της πόρτας θερμαίνεται κατά τη διάρκεια του πλυσίματος και του στεγνώματος. Για αυτόν τον λόγο, μην αγγίζετε το τζάμι της πόρτας.

Επίσης, μην επιτρέπετε σε παιδιά να παίζουν κοντά στο πλυντήριο ή να αγγίζουν το τζάμι της πόρτας.

- Ενδέχεται να προκληθούν εγκαύματα.

Μην βάζετε το χέρι σας μέσα στο συρτάρι απορρυπαντικού.

- Ενδέχεται να τραυματιστείτε, καθώς το χέρι σας ενδέχεται να πιαστεί στη συσκευή εισαγωγής απορρυπαντικού.

Αφαιρείτε το δοχείο υγρού απορρυπαντικού (μόνο για τα κατάλληλα μοντέλα) όταν χρησιμοποιείτε απορρυπαντικό σε σκόνη.

- Διαφορετικά, ενδέχεται να διαρρέυσει νερό από το μπροστινό μέρος του συρταριού απορρυπαντικού.

Μην τοποθετείτε μέσα στο πλυντήριο άλλα αντικείμενα (όπως παπούτσια, υπολείμματα φαγητού, ζώα) εκτός από ρούχα.

- Ενδέχεται να προκληθεί ζημιά στο πλυντήριο ή τραυματισμός και θάνατος, αν πρόκειται για κατοικίδια, λόγω των μη φυσιολογικών δονήσεων.



Πληροφορίες για την ασφάλεια

Μην πατάτε τα κουμπιά με τα νύχια σας ή χρησιμοποιώντας αιχμηρά αντικείμενα, όπως καρφίτσες, μαχαίρια κ.λπ.

- Ενδέχεται να προκληθεί ηλεκτροπληξία ή τραυματισμός.

Μην πλένετε ρούχα πάνω στα οποία υπάρχουν λάδια, κρέμες ή λοσιόν που πωλούνται συνήθως σε καταστήματα καλλυντικών ή κλινικές μασάζ.

- Ενδέχεται να προκληθεί παραμόρφωση της ελαστικής τσιμούχας και διαρροή νερού.

Μην αφήνετε στον κάδο μεταλλικά αντικείμενα, όπως παραμάνες ή καρφίτσες για τα μαλλιά, ή λευκαντικό για μεγάλο χρονικό διάστημα.

- Ενδέχεται να προκληθεί σκούριασμα του κάδου.
- Αν αρχίσει να εμφανίζεται σκουριά στην επιφάνεια του κάδου, απλώστε ένα (ουδέτερο) καθαριστικό στην επιφάνεια και χρησιμοποιήστε ένα σφουγγάρι για να την καθαρίσετε. Μη χρησιμοποιείτε ποτέ μεταλλική βούρτσα.

Μη χρησιμοποιείτε απευθείας απορρυπαντικό για στεγνό καθάρισμα και μην πλένετε, μην ξεβγάζετε και μη στύβετε ρούχα πάνω στα οποία υπάρχει απορρυπαντικό για στεγνό καθάρισμα.

- Ενδέχεται να προκληθεί αυτανάφλεξη ή ανάφλεξη λόγω της θερμότητας που δημιουργείται από την οξείδωση του λαδιού.

Μη χρησιμοποιείτε νερό από συσκευές ψύξης/θέρμανσης νερού.

- Ενδέχεται να προκληθούν προβλήματα με το πλυντήριο.

Μη χρησιμοποιείτε φυσικό σαπούνι χεριών για το πλυντήριο.

- Αν ξεραθεί και συσσωρευτεί μέσα στο πλυντήριο, ενδέχεται να προκληθεί πρόβλημα με τη συσκευή, αποχρωματισμός, σκουριά ή δυσάρεστη οσμή.

Τοποθετείτε τις κάλτσες και τα σουτιέν σε δίχτυ πλυντηρίου και πλένετέ τα μαζί με τα υπόλοιπα ρούχα.

Μην πλένετε μεγάλα είδη, όπως κλινοσκεπάσματα, στο δίχτυ πλυντηρίου.

- Διαφορετικά, ενδέχεται να προκληθεί τραυματισμός λόγω μη φυσιολογικών δονήσεων.

Μη χρησιμοποιείτε απορρυπαντικό που έχει ξεραθεί.

- Αν συσσωρευτεί μέσα στο πλυντήριο, ενδέχεται να προκληθεί διαρροή νερού.

Βεβαιωθείτε ότι οι τσέπες όλων των ρούχων που θα πλυθούν είναι άδειες.

- Σκληρά και αιχμηρά αντικείμενα, όπως κέρματα, παραμάνες, καρφιά, βίδες ή πέτρες, μπορούν να προκαλέσουν εκτεταμένες ζημιές στη συσκευή.

Μην πλένετε ρούχα με μεγάλες αγκράφες, κουμπιά ή άλλα βαριά μεταλλικά αντικείμενα.

Ταξινομήστε τα ρούχα με βάση το χρώμα και τον βαθμό που ξεβάφουν και επιλέξτε τον συνιστώμενο κύκλο, τη θερμοκρασία νερού και τις πρόσθετες λειτουργίες.

- Ενδέχεται να προκληθεί αποχρωματισμός ή ζημιά στο ύφασμα.

Όταν κλείνετε την πόρτα, προσέχετε να μην πιαστούν τα δάχτυλα κάποιου παιδιού.

- Διαφορετικά, ενδέχεται να προκληθεί τραυματισμός.

Για να αποτρέψετε την πρόκληση οσμών και μούχλας, αφήστε την πόρτα ανοιχτή μετά από έναν κύκλο πλύσης για να επιτρέψετε στον κάδο να στεγνώσει.



Για να αποτρέψετε τη συσσώρευση αλάτων ασβεστίου, αφήστε το συρτάρι απορρυπαντικού ανοιχτό μετά από έναν κύκλο πλύσης για να στεγνώσει το εσωτερικό του.

Σημαντικές προειδοποιήσεις για τον καθαρισμό

⚠ ΠΡΟΕΙΔΟΠΟΙΗΣΗ

Μην καθαρίζετε τη συσκευή ψεκάζοντας νερό απευθείας επάνω της.

Μη χρησιμοποιείτε ισχυρό όξινο καθαριστικό.

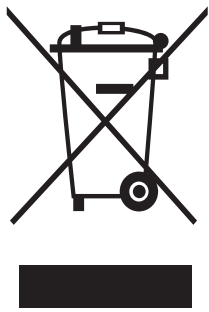
Μη χρησιμοποιείτε βενζόλιο, διαλυτικό ή οινόπνευμα για να καθαρίσετε τη συσκευή.

- Ενδέχεται να προκληθεί αποχρωματισμός, παραμόρφωση, ζημιά, ηλεκτροπληξία ή πυρκαγιά.

Πριν από τον καθαρισμό ή τις εργασίες συντήρησης, αποσυνδέστε τη συσκευή από την πρίζα.

- Διαφορετικά, ενδέχεται να προκληθεί ηλεκτροπληξία ή πυρκαγιά.

Οδηγίες σχετικά με τα Απορρίμματα ηλεκτρικού και ηλεκτρονικού εξοπλισμού (WEEE)



Σωστή Απόρριψη αυτού του Προϊόντος (Απόβλητα Ηλεκτρικού & Ηλεκτρονικού Εξοπλισμού)

(Ισχύει σε χώρες με ξεχωριστά συστήματα συλλογής)

Αυτό το σήμα που εμφανίζεται επάνω στο προϊόν, στα εξαρτήματά του ή στα εγχειρίδια που το συνοδεύουν, υποδεικνύει ότι το προϊόν και τα ηλεκτρονικά του εξαρτήματα (π.χ. φορτιστής, ακουστικά, καλώδιο USB) δεν θα πρέπει να ρίπτονται μαζί με τα υπόλοιπα οικιακά απορρίμματα μετά το τέλος του κύκλου ζωής τους. Προκειμένου να αποφευχθούν ενδεχόμενες βλαβερές συνέπειες στο περιβάλλον ή την υγεία εξαιτίας της ανεξέλεγκτης διάθεσης απορριμμάτων, σας παρακαλούμε να διαχωρίσετε αυτά τα προϊόντα από άλλους τύπους απορριμμάτων και να τα ανακυκλώσετε, ώστε να βοηθήσετε στην βιώσιμη επαναχρησιμοποίηση των υλικών πόρων.

Οι οικιακοί χρήστες θα πρέπει να έλθουν σε επικοινωνία είτε με το κατάστημα απ' όπου αγόρασαν αυτό το προϊόν, είτε με τις κατά τόπους υπηρεσίες, προκειμένου να πληροφορηθούν τις λεπτομέρειες σχετικά με τον τόπο και τον τρόπο με τον οποίο μπορούν να δώσουν αυτά τα προϊόντα για ασφαλή προς το περιβάλλον ανακύκλωση.

Οι επιχειρήσεις-χρήστες θα πρέπει να έλθουν σε επαφή με τον προμηθευτή τους και να ελέγξουν τους όρους και τις προϋποθέσεις του συμβολαίου αγοράς. Αυτό το προϊόν και τα ηλεκτρονικά του εξαρτήματα δεν θα πρέπει να αναμειγνύονται με άλλα συνηθισμένα απορρίμματα προς διάθεση.

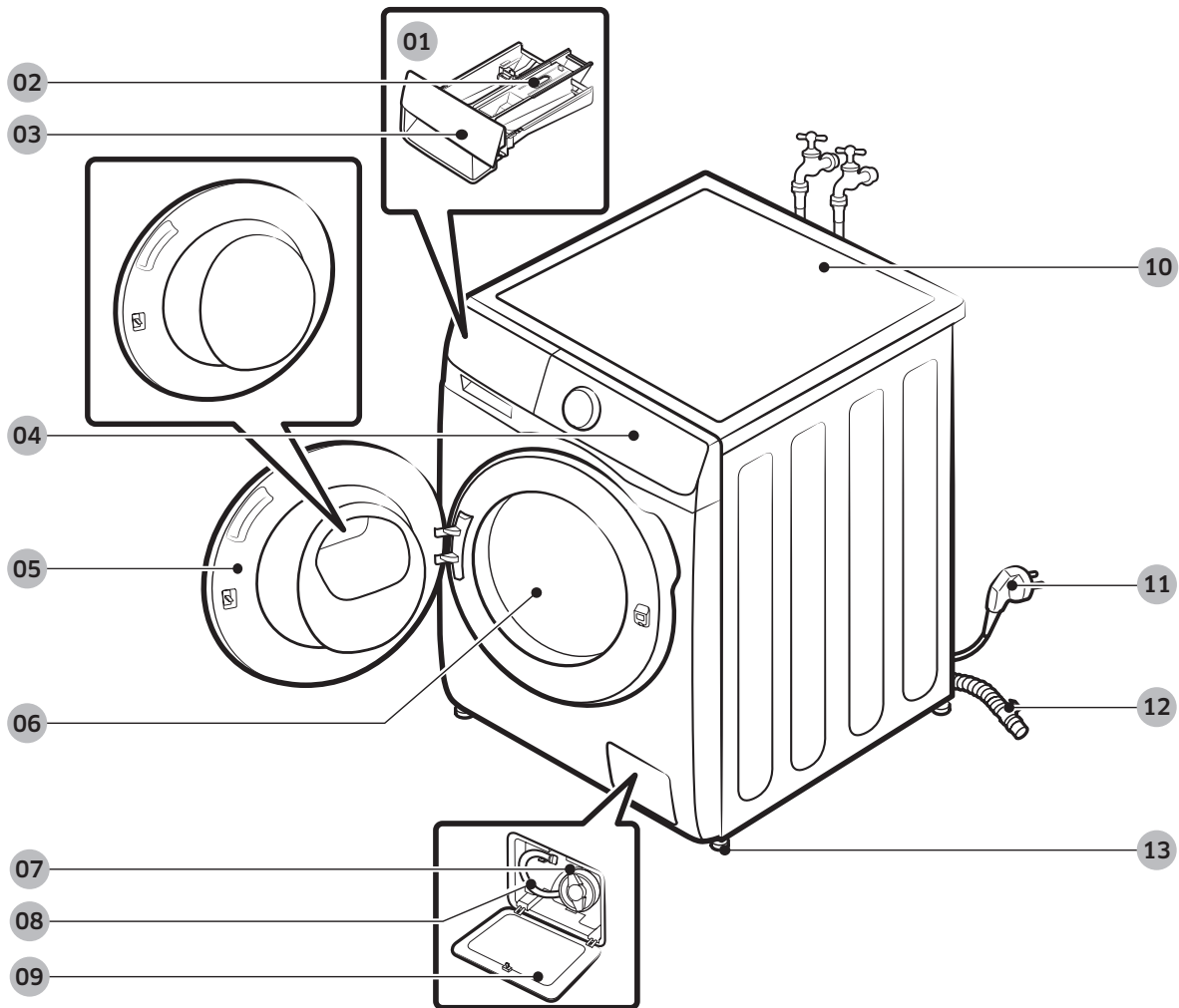
Για πληροφορίες σχετικά με τις δεσμεύσεις της Samsung αναφορικά με την προστασία του περιβάλλοντος και τις κανονιστικές υποχρεώσεις που αφορούν τα προϊόντα π.χ. REACH, WEEE ή τις μπαταρίες, επισκεφθείτε τη σελίδα μας για τη βιώσιμη ανάπτυξη που είναι διαθέσιμη μέσω της διαδικτυακής τοποθεσίας www.samsung.com

Εγκατάσταση

Ακολουθήστε προσεκτικά αυτές τις οδηγίες, ώστε να διασφαλίσετε ότι το πλυντήριο έχει εγκατασταθεί σωστά και να αποτραπούν ατυχήματα κατά το πλύσιμο των ρούχων.

Τι περιλαμβάνεται

Βεβαιωθείτε ότι στη συσκευασία του προϊόντος περιλαμβάνονται όλα τα εξαρτήματα. Αν αντιμετωπίσετε κάποιο πρόβλημα με το πλυντήριο ή τα εξαρτήματα, επικοινωνήστε με το τοπικό κέντρο εξυπηρέτησης πελατών της Samsung ή με το κατάστημα λιανικής πώλησης.



01 Μη αυτόματη θήκη διανομής

02 Μοχλός απασφάλισης

03 Συρτάρι απορρυπαντικού

04 Πίνακας ελέγχου

05 Πόρτα

06 Κάδος

07 Φίλτρο υπολειμμάτων

08 Σωλήνας επείγουσας άντλησης

09 Κάλυμμα φίλτρου

10 Επιφάνεια εργασίας

11 Φις τροφοδοσίας

12 Σωλήνας άντλησης

13 Πόδια ευθυγράμμισης

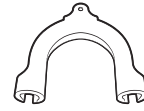
* Η σχεδίαση του συρταριού ή/και του μοχλού διαφέρει ανάλογα με το μοντέλο.



Κλειδί σύσφιξης



Πώματα βιδών



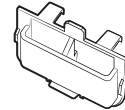
Οδηγός σωλήνα



Σωλήνας κρύου νερού



Σωλήνας ζεστού νερού



Δοχείο υγρού απορρυπαντικού
(μόνο για τα κατάλληλα μοντέλα)

Αξεσουάρ (δεν παρέχονται)

- Κιτ στοίβαξης
 - SKK-DF (μόνο για τα μοντέλα WW**T5*****, WW7*T*****, WW8*T6*****, WW8*T7*****, WW9*T6*****, WW9*T7*****)
 - SK-DH (μόνο για τα μοντέλα WW1*T*****, WW8GT6*****, WW8*T6*6***, WW8*T7*6***, WW**T8*****, WW**T9*****, WW9*T6*6***)
 - Το κιτ στοίβαξης απαιτείται για τη στοίβαξη ενός στεγνωτηρίου πάνω σε ένα πλυντήριο.

ΣΗΜΕΙΩΣΗ

- Κλειδί σύσφιξης: Για την αφαίρεση των βιδών μεταφοράς και την ευθυγράμμιση του πλυντηρίου.
- Πώματα βιδών: Για την κάλυψη των οπών μετά την αφαίρεση των βιδών μεταφοράς. Ο αριθμός των πωμάτων βιδών (3 έως 6) που παρέχονται εξαρτάται από το μοντέλο.
- Οδηγός σωλήνα: Για την ανάρτηση του εύκαμπτου σωλήνα άντλησης στον σωλήνα άντλησης ή τον νιπτήρα.
- Σωλήνας κρύου/ζεστού νερού: Για την παροχή νερού στο πλυντήριο. (Οι σωλήνες ζεστού νερού παρέχονται μόνο για τα κατάλληλα μοντέλα.)
- Δοχείο υγρού απορρυπαντικού: Τοποθετήστε το μέσα στη θήκη απορρυπαντικού για να χρησιμοποιήσετε υγρό απορρυπαντικό.



Εγκατάσταση

Απαιτήσεις εγκατάστασης

Παροχή ηλεκτρικού ρεύματος και γείωση

- Χρησιμοποιήστε χωριστό κύκλωμα τροφοδοσίας μόνο για το πλυντήριο.

Προκειμένου να διασφαλιστεί ότι θα γειωθεί σωστά, το πλυντήριο παρέχεται με καλώδιο ρεύματος που διαθέτει φικς γείωσης με τρεις ακροδέκτες για χρήση σε κατάλληλα εγκατεστημένη και γειωμένη πρίζα. Απευθυνθείτε σε εξειδικευμένο ηλεκτρολόγο ή τεχνικό επισκευών αν έχετε αμφιβολίες σχετικά με τη γείωση. Μην τροποποιήσετε το φικς που παρέχεται. Αν δεν εφαρμόζει στην πρίζα, καλέστε έναν εξειδικευμένο ηλεκτρολόγο για να εγκαταστήσει μια κατάλληλη πρίζα.

ΠΡΟΕΙΔΟΠΟΙΗΣΗ

- ΜΗ χρησιμοποιείτε καλώδιο επέκτασης.
- Χρησιμοποιείτε μόνο το καλώδιο ρεύματος που παρέχεται με το πλυντήριο.
- ΜΗ συνδέετε το καλώδιο γείωσης σε πλαστικούς σωλήνες αποχέτευσης, σωλήνες αερίου ή σωλήνες ζεστού νερού.
- Αν οι αγωγοί γείωσης δεν συνδεθούν σωστά, ενδέχεται να προκληθεί ηλεκτροπληξία.

Παροχή νερού

Η κατάλληλη πίεση νερού για αυτό το πλυντήριο κυμαίνεται μεταξύ 50 kPa και 1000 kPa. Αν η πίεση του νερού είναι χαμηλότερη από 50 kPa, ενδέχεται να μην κλείσει εντελώς η βαλβίδα νερού ή ενδέχεται να χρειαστεί περισσότερος χρόνος για να γεμίσει ο κάδος, με αποτέλεσμα να απενεργοποιηθεί το πλυντήριο. Οι βρύσες πρέπει να βρίσκονται σε απόσταση έως 120 cm από το πίσω μέρος του πλυντηρίου, προκειμένου οι παρεχόμενοι σωλήνες εισόδου νερού να μπορούν να φτάσουν στο πλυντήριο.

Για να μειωθεί ο κίνδυνος διαρροών:

- Φροντίστε οι βρύσες να είναι εύκολα προσβάσιμες.
- Κλείνετε τις βρύσες όταν το πλυντήριο δεν χρησιμοποιείται.
- Ελέγχετε τακτικά για τυχόν διαρροές στα σημεία εφαρμογής των σωλήνων εισόδου νερού.

ΠΡΟΣΟΧΗ

Προτού χρησιμοποιήσετε το πλυντήριο για πρώτη φορά, ελέγξτε όλες τις συνδέσεις στη βαλβίδα νερού και στις βρύσες για τυχόν διαρροές.

Άντληση

Η Samsung συνιστά τη χρήση κατακόρυφου σωλήνα ύψους 60-90 cm. Ο σωλήνας άντλησης πρέπει να συνδέεται μέσω του κλιπ σωλήνα στον κατακόρυφο σωλήνα και ο κατακόρυφος σωλήνας πρέπει να καλύπτει πλήρως τον σωλήνα άντλησης.



Δάπεδο

Για βέλτιστη απόδοση, το πλυντήριο πρέπει να εγκατασταθεί σε σταθερό δάπεδο. Τα ξύλινα δάπεδα ενδέχεται να χρειαστούν ενίσχυση, για την ελαχιστοποίηση των δονήσεων ή/και των μη ισοκατανεμημένων φορτίων. Οι μοκέτες και οι επιφάνειες με μαλακή επίστρωση δεν έχουν καλή αντίσταση στις δονήσεις και ενδέχεται εξαιτίας αυτών το πλυντήριο να κινείται ελαφρώς κατά τη διάρκεια του κύκλου στυψίματος.

ΠΡΟΣΟΧΗ

ΜΗΝ εγκαθιστάτε το πλυντήριο πάνω σε πλατφόρμα ή σε επιφάνεια που δεν στηρίζεται καλά.

Θερμοκρασία νερού

Μην εγκαθιστάτε το πλυντήριο σε χώρους όπου το νερό μπορεί να παγώσει, καθώς το πλυντήριο διατηρεί πάντα κάποια ποσότητα νερού στις βαλβίδες νερού, στις αντλίες ή/και στους σωλήνες του. Το παγωμένο νερό που παραμένει στα εξαρτήματα σύνδεσης ενδέχεται να προκαλέσει ζημιά στους μάντες, την αντλία και άλλα εξαρτήματα του πλυντηρίου.

Εγκατάσταση σε εσοχή

Ελάχιστος κενός χώρος για σταθερή λειτουργία:

Πλευρές	25 mm
Επάνω	25 mm
Πίσω	50 mm
Εμπρός	550 mm

Αν εγκατασταθούν στο ίδιο σημείο το πλυντήριο και ένα στεγνωτήριο, το μπροστινό μέρος της εσοχής πρέπει να διαθέτει ανεμπόδιστο άνοιγμα τουλάχιστον 550 mm. Το πλυντήριό σας μόνο του δεν απαιτεί συγκεκριμένο άνοιγμα.



Εγκατάσταση

Εγκατάσταση βήμα προς βήμα

ΒΗΜΑ 1 Επιλογή σημείου τοποθέτησης

Απαιτήσεις για το σημείο τοποθέτησης:

- Σταθερή και επίπεδη επιφάνεια χωρίς μοκέτα ή υλικό δαπέδου που ενδέχεται να εμποδίζει τον εξαερισμό
- Μακριά από άμεσο ηλιακό φως
- Επαρκής χώρος για εξαερισμό και καλωδιώσεις
- Η θερμοκρασία περιβάλλοντος είναι πάντα υψηλότερη από το σημείο πήξης του νερού (0 °C)
- Μακριά από πηγή θερμότητας



ΣΗΜΕΙΩΣΗ

- Για να αποτρέψετε τις υπερβολικές δονήσεις κατά τη λειτουργία του πλυντηρίου, εξετάστε τη σταθερότητα πριν από οτιδήποτε άλλο.
- Εγκαταστήστε το πλυντήριο σε σταθερό και επίπεδο δάπεδο.
- Μην εγκαθιστάτε το πλυντήριο σε μαλακά δάπεδα ή επικαλύψεις δαπέδων.
- Αν εγκαταστήσετε το πλυντήριο σε ξύλινο δάπεδο, εγκαταστήστε μια ανθεκτική στο νερό ξυλόπλακα (ελάχιστο πάχος 30 mm) στο δάπεδο. Επίσης, συνιστούμε να εγκαταστήσετε το πλυντήριο σε μια γωνία του ξύλινου δαπέδου.

ΒΗΜΑ 2 Αφαίρεση των βιδών μεταφοράς

Αποσυσκευάστε το προϊόν και αφαιρέστε όλες τις βίδες μεταφοράς.



ΣΗΜΕΙΩΣΗ

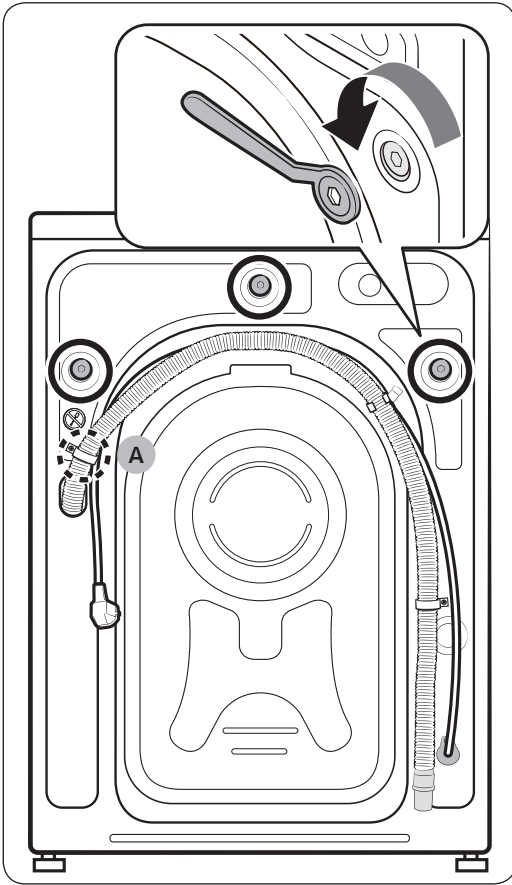
Ο αριθμός των βιδών μεταφοράς ενδέχεται να διαφέρει, ανάλογα με το μοντέλο.



ΠΡΟΕΙΔΟΠΟΙΗΣΗ

- Τα υλικά συσκευασίας μπορεί να είναι επικίνδυνα για παιδιά. Απορρίψτε όλα τα υλικά συσκευασίας (πλαστικές σακούλες, πολυστυρένιο κλπ.) μακριά από παιδιά.
- Για να αποφύγετε τυχόν τραυματισμό, καλύψτε τις οπές με τα πώματα βιδών αφού αφαιρέσετε τις βίδες μεταφοράς. Μη μετακινείτε το πλυντήριο χωρίς να είναι τοποθετημένες οι βίδες μεταφοράς. Τοποθετήστε και σφίξτε τις βίδες μεταφοράς προτού μετακινήσετε το πλυντήριο σε άλλη θέση. Φυλάξτε τις βίδες μεταφοράς σε ασφαλές μέρος για μελλοντική χρήση.





1. Εντοπίστε τις βίδες μεταφοράς (επισημαίνονται με κύκλο στην εικόνα) στο πίσω μέρος του πλυντηρίου.

⚠ ΠΡΟΣΟΧΗ

Μην αφαιρείτε τη **βίδα (A)** που στερεώνει το κλιπ σωλήνα.

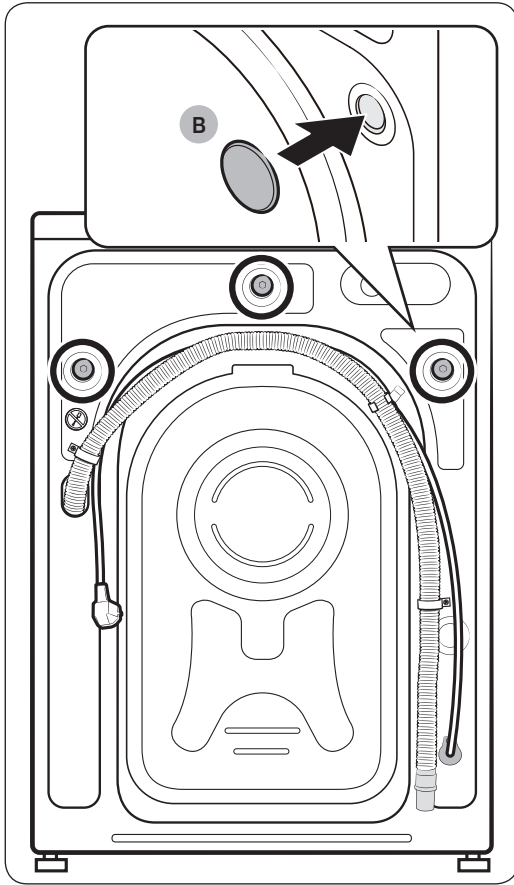
2. Με το παρεχόμενο κλειδί σύσφιξης, χαλαρώστε όλες τις βίδες μεταφοράς περιστρέφοντάς τις προς τα αριστερά.

📖 ΣΗΜΕΙΩΣΗ

Πρέπει να φυλάξετε τις βίδες μεταφοράς για μελλοντική χρήση.

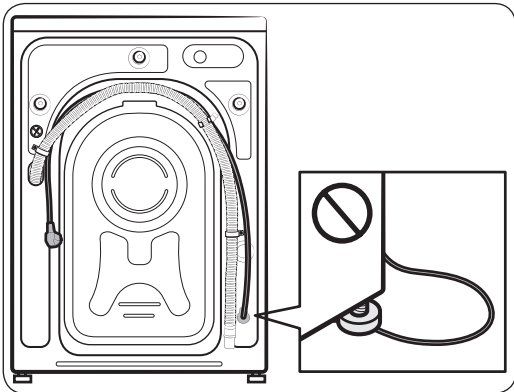
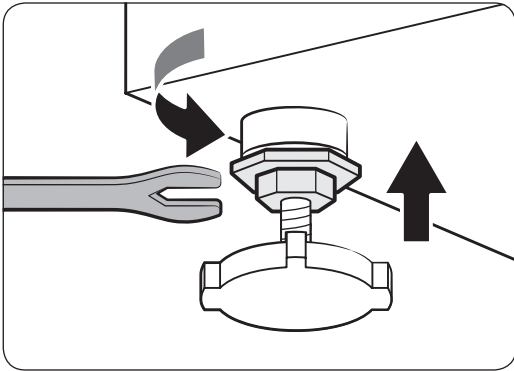
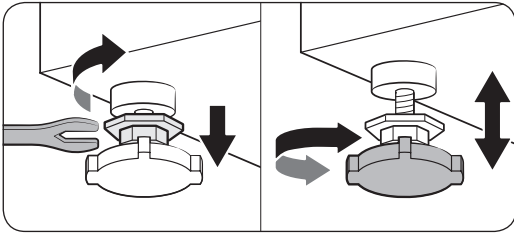
Εγκατάσταση

Ελληνικά



3. Εισαγάγετε τα **πώματα βιδών (B)** στις οπές (επισημαίνονται με κύκλο στην εικόνα).

ΒΗΜΑ 3 Ρύθμιση των ποδιών ευθυγράμμισης



1. Σύρετε προσεκτικά το πλυντήριο στη θέση του. Αν ασκηθεί υπερβολική δύναμη, ενδέχεται να προκληθεί ζημιά στα πόδια ευθυγράμμισης.
2. Ευθυγραμμίστε το πλυντήριο ρυθμίζοντας μη αυτόματα τα πόδια ευθυγράμμισης.
3. Όταν ολοκληρωθεί η ευθυγράμμιση, σφίξτε τα παξιμάδια χρησιμοποιώντας το κλειδί σύσφιξης.

⚠ ΠΡΟΣΟΧΗ

Όταν εγκαθιστάτε το προϊόν, βεβαιωθείτε ότι τα πόδια ευθυγράμμισης δεν πιέζουν το καλώδιο ρεύματος.

⚠ ΠΡΟΣΟΧΗ

Βεβαιωθείτε ότι όλα τα πόδια ευθυγράμμισης εφαρμόζουν καλά στην επιφάνεια του δαπέδου, για να αποφύγετε τη μετακίνηση του πλυντηρίου ή την πρόκληση θορύβου λόγω δονήσεων. Στη συνέχεια, βεβαιωθείτε ότι το πλυντήριο δεν κουνιέται. Αν το πλυντήριο δεν κουνιέται, σφίξτε τα παξιμάδια.

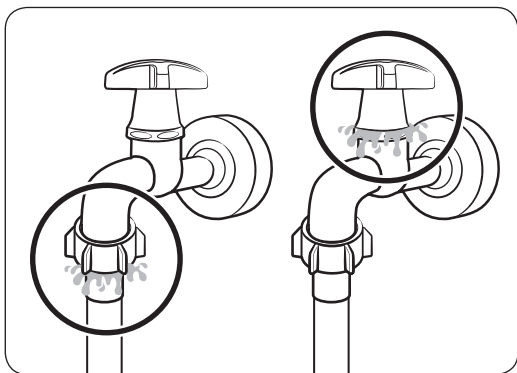
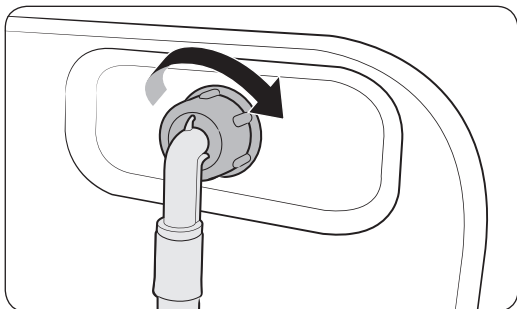
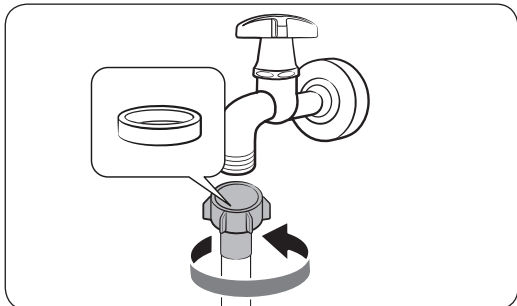


Εγκατάσταση

ΒΗΜΑ 4 Σύνδεση του σωλήνα νερού

Ο παρεχόμενος σωλήνας νερού ενδέχεται να διαφέρει, ανάλογα με το μοντέλο. Ακολουθήστε τις αντίστοιχες οδηγίες για τον παρεχόμενο σωλήνα νερού.

Σύνδεση σε βρύση με σπείρωμα



1. Συνδέστε τον σωλήνα νερού στη βρύση και, στη συνέχεια, στρέψτε το εξάρτημα σύνδεσης προς τα δεξιά για να το σφίξετε.

⚠ ΠΡΟΣΟΧΗ

Προτού συνδέσετε τον σωλήνα νερού, βεβαιωθείτε ότι υπάρχει μια ελαστική ροδέλα μέσα στο εξάρτημα σύνδεσης σωλήνα. Μη χρησιμοποιείτε τον σωλήνα αν η ροδέλα έχει υποστεί ζημιά ή λείπει.

2. Συνδέστε το άλλο άκρο του σωλήνα νερού στη βαλβίδα εισόδου στο πίσω μέρος του πλυντηρίου και, στη συνέχεια, στρέψτε το εξάρτημα σύνδεσης προς τα δεξιά για να το σφίξετε.

3. Ανοίξτε αργά τη βρύση και ελέγξτε αν υπάρχουν διαρροές γύρω από τα σημεία σύνδεσης. Αν υπάρχουν διαρροές νερού, επαναλάβετε τα βήματα 1 και 2.

⚠ ΠΡΟΕΙΔΟΠΟΙΗΣΗ

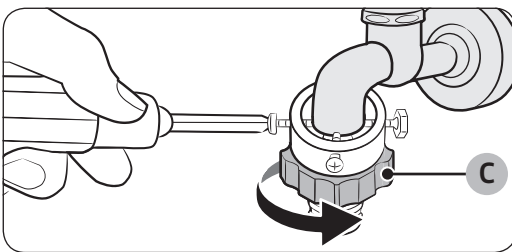
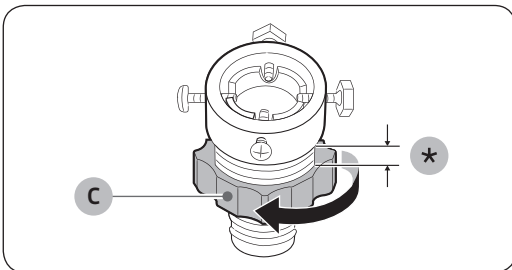
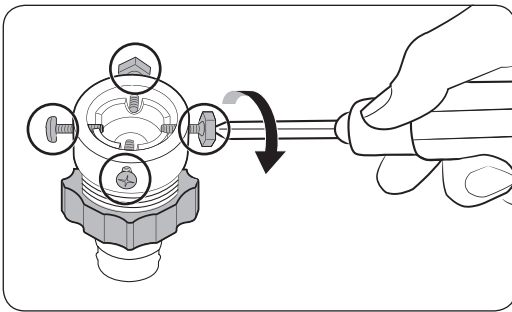
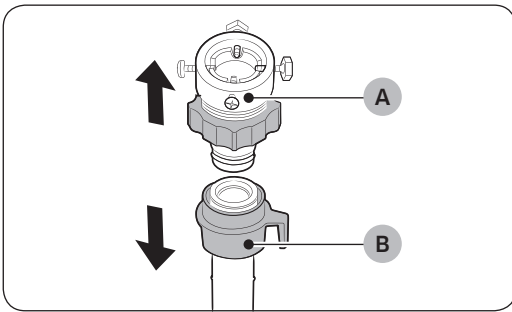
Αν υπάρχει διαρροή νερού, διακόψτε τη λειτουργία του πλυντηρίου και αποσυνδέστε το από την παροχή ηλεκτρικού ρεύματος. Στη συνέχεια, επικοινωνήστε με το τοπικό κέντρο σέρβις της Samsung, σε περίπτωση διαρροής από τον σωλήνα νερού ή επικοινωνήστε με έναν υδραυλικό, σε περίπτωση διαρροής από τη βρύση. Διαφορετικά, ενδέχεται να προκληθεί ηλεκτροπληξία.

⚠ ΠΡΟΣΟΧΗ

Μην τεντώνετε τον σωλήνα νερού ασκώντας δύναμη. Αν ο σωλήνας είναι πολύ κοντός, αντικαταστήστε τον με μακρύτερο σωλήνα υψηλής πίεσης.



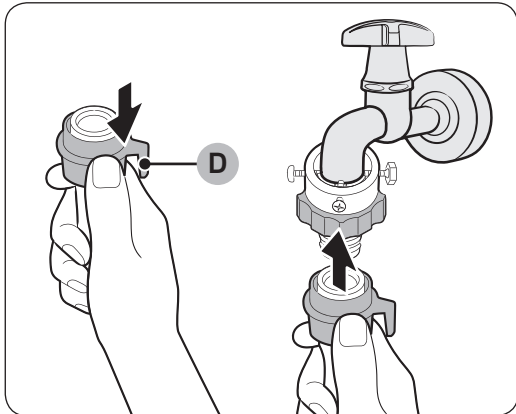
Σύνδεση σε βρύση χωρίς σπείρωμα



1. Αφαιρέστε τον **σύνδεσμο (A)** από τον **σωλήνα νερού (B)**.
2. Χρησιμοποιήστε ένα κατσαβίδι Phillips για να ξεσφίξετε τις τέσσερις βίδες στον σύνδεσμο.
3. Κρατήστε τον σύνδεσμο και στρέψτε το **τμήμα (C)** προς την κατεύθυνση που υποδεικνύεται από το βέλος για να το ξεσφίξετε κατά 5 mm (*).
4. Εισαγάγετε τον σύνδεσμο στη βρύση και, στη συνέχεια, σφίξτε τις βίδες ενώ ανασηκώνετε τον σύνδεσμο.
5. Στρέψτε το **τμήμα (C)** προς την κατεύθυνση που υποδεικνύεται από το βέλος για να το σφίξετε.



Εγκατάσταση



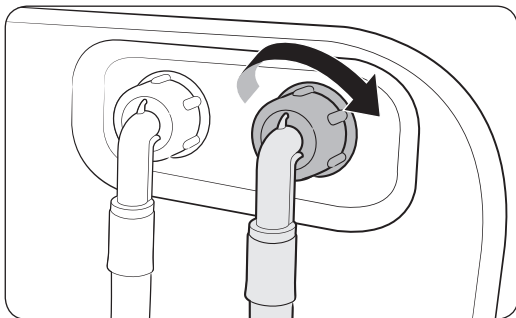
6. Ενώ τραβάτε προς τα κάτω το **τμήμα (D)** στον σωλήνα νερού, συνδέστε τον σωλήνα νερού με τον σύνδεσμο. Στη συνέχεια, αφήστε το **τμήμα (D)**. Ο σωλήνας εφαρμόζει στον σύνδεσμο με έναν χαρακτηριστικό ήχο «κλικ».

7. Για να ολοκληρώσετε τη σύνδεση του σωλήνα νερού, ανατρέξτε στα βήματα 2 και 3 στην ενότητα «Σύνδεση σε βρύση με σπείρωμα».

ΣΗΜΕΙΩΣΗ

- Αφού συνδέσετε τον σωλήνα νερού στον σύνδεσμο, τραβήξτε τον σωλήνα νερού προς τα κάτω για να βεβαιωθείτε ότι έχει συνδεθεί σωστά.
- Χρησιμοποιήστε συνηθισμένο τύπο βρύσης. Αν η βρύση είναι τετράγωνη ή πολύ μεγάλη, αφαιρέστε τον δακτύλιο απόστασης προτού εισάγετε τη βρύση στον σύνδεσμο.

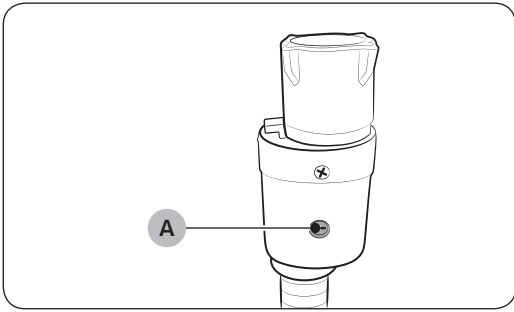
Για μοντέλα με πρόσθετη είσοδο ζεστού νερού:



1. Συνδέστε το κόκκινο άκρο του σωλήνα ζεστού νερού στην είσοδο ζεστού νερού στο πίσω μέρος του πλυντηρίου.
2. Συνδέστε το άλλο άκρο του σωλήνα ζεστού νερού στη βρύση ζεστού νερού.



Σωλήνας με σύστημα aqua stop (μόνο για τα κατάλληλα μοντέλα)



Ο σωλήνας με σύστημα aqua stop ειδοποιεί τους χρήστες όταν υπάρχει κίνδυνος διαρροών νερού. Ανιχνεύει τη ροή του νερού και, σε περίπτωση διαρροής, η κεντρική **ενδεικτική λυχνία (A)** γίνεται κόκκινη.

ΣΗΜΕΙΩΣΗ

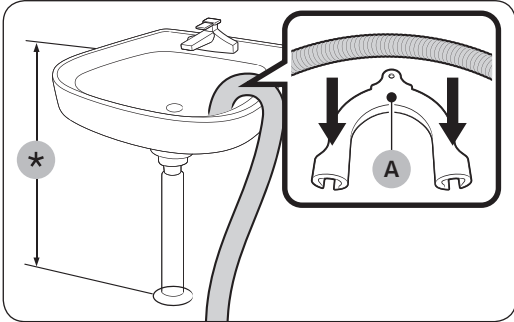
Το άκρο του σωλήνα aqua stop πρέπει να συνδέεται στην βρύση και όχι στο μηχάνημα.



Εγκατάσταση

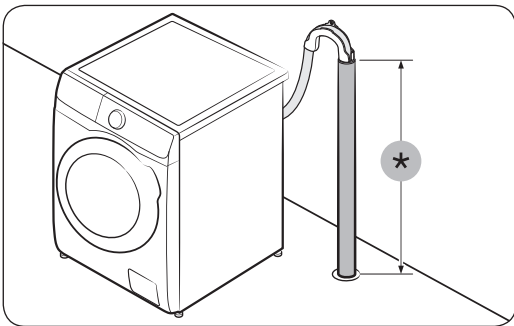
ΒΗΜΑ 5 Τοποθέτηση του σωλήνα άντλησης

Ο σωλήνας άντλησης μπορεί να τοποθετηθεί με τους εξής τρεις τρόπους:



Πάνω από το χείλος ενός νεκροθάλαμου

Ο σωλήνας άντλησης πρέπει να τοποθετηθεί σε ύψος μεταξύ 60 cm και 90 cm (*) πάνω από το δάπεδο. Για να διατηρήσετε λυγισμένο το στόμιο του σωλήνα άντλησης, χρησιμοποιήστε τον παρεχόμενο **πλαστικό οδηγό σωλήνα (A)**. Στερεώστε τον οδηγό στον τοίχο χρησιμοποιώντας ένα άγκιστρο για να διασφαλίσετε σταθερή άντληση.



Σε σωλήνα άντλησης

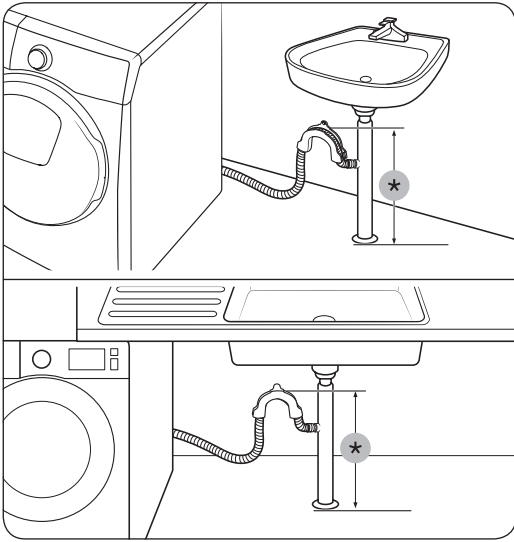
Ο σωλήνας άντλησης θα πρέπει να έχει ύψος μεταξύ 60 cm και 90 cm (*). Συνιστάται η χρήση κατακόρυφου σωλήνα ύψους 65 cm.

- Για να διασφαλίσετε ότι ο εύκαμπτος σωλήνας άντλησης θα παραμείνει στη θέση του, χρησιμοποιήστε τον παρεχόμενο πλαστικό οδηγό σωλήνα (δείτε την εικόνα).
- Για να αποτρέψετε τον σιφωνισμό της ροής νερού κατά τη διάρκεια της άντλησης, φροντίστε να εισάγετε τον εύκαμπτο σωλήνα άντλησης κατά 15 cm μέσα στον σωλήνα άντλησης.
- Για να αποτρέψετε τη μετακίνηση του εύκαμπτου σωλήνα άντλησης, στερεώστε τον οδηγό σωλήνα στον τοίχο.

Απαιτήσεις για τον κατακόρυφο σωλήνα άντλησης:

- Ελάχιστη διάμετρος 5 cm
- Ελάχιστη ικανότητα άντλησης 60 λίτρα το λεπτό





Σε προέκταση του σωλήνα άντλησης του νεροχύτη

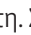
Η προέκταση του σωλήνα άντλησης πρέπει να βρίσκεται πάνω από το σιφόνι του νεροχύτη, έτσι ώστε το άκρο του σωλήνα να βρίσκεται τουλάχιστον 60 cm πάνω από το δάπεδο.

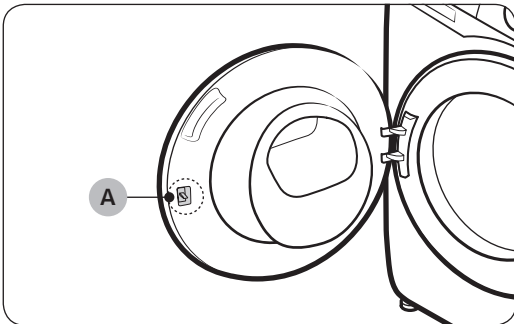
(*): 60 cm

⚠ ΠΡΟΣΟΧΗ

Αφαιρέστε το καπάκι στην προέκταση του σωλήνα άντλησης του νεροχύτη προτού την συνδέσετε με τον σωλήνα άντλησης.

ΒΗΜΑ 6 Ενεργοποίηση

Συνδέστε το καλώδιο ρεύματος σε μια γειωμένη πρίζα με σωστή ονομαστική τιμή, η οποία προστατεύεται από ασφάλεια ή ασφαλειοδιακόπτη. Στη συνέχεια, πατήστε  για να ενεργοποιήσετε το πλυντήριο.



📖 ΣΗΜΕΙΩΣΗ

Η ασφάλεια (μοχλός) πόρτας (A) έχει σχεδιαστεί ώστε να είναι λίγο χαλαρή, επειδή έτσι η ασφάλεια της πόρτας ενδέχεται να μπαίνει πιο εύκολα στην πόρτα.

📖 ΣΗΜΕΙΩΣΗ

Αν η πόρτα είναι κλειδωμένη κατά τη διάρκεια της εγκατάστασης, συνδέστε το καλώδιο ρεύματος και ενεργοποιήστε τη συσκευή. Η πόρτα θα ξεκλειδωθεί.



Πριν ξεκινήσετε

ΣΗΜΕΙΩΣΗ

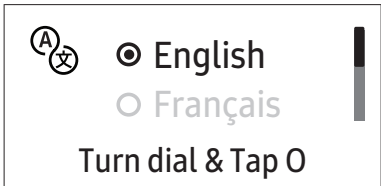
Προτού βάλετε πλυντήριο για πρώτη φορά, πρέπει να εκτελέσετε έναν ολόκληρο κύκλο πλύσης χωρίς ρούχα στον κάδο.

Αρχική ρύθμιση

- Όταν ενεργοποιείτε το πλυντήριο για πρώτη φορά, εμφανίζεται στην οθόνη η διαδικασία αρχικής ρύθμισης. Ακολουθήστε τις οδηγίες στην οθόνη για να την ολοκληρώσετε.
- Η διαδικασία αρχικής ρύθμισης δεν επαναλαμβάνεται αφού την ολοκληρώσετε. Για να ολοκληρώσετε την αρχική ρύθμιση, πρέπει να εκτελέσετε έναν κύκλο πλύσης τουλάχιστον μία φορά.
- Η αρχική ρύθμιση περιλαμβάνει την επιλογή γλώσσας, τη βαθμονόμηση και μια σύντομη εφαρμογή εκμάθησης.
- Πατήστε **O** ή στρέψτε το **Περιστροφικό κουμπί πλοήγησης** για να μεταβείτε στην επόμενη οθόνη.

Εκτέλεση βαθμονόμησης

- Η αρχική ρύθμιση περιλαμβάνει τη διαδικασία βαθμονόμησης, η οποία εκτελείται μετά την επιλογή γλώσσας. Πρέπει να ολοκληρώσετε τη βαθμονόμηση προτού χρησιμοποιήσετε το πλυντήριο.
- Αδειάστε τον κάδο και, στη συνέχεια, κρατήστε πατημένο το **D||** για να ξεκινήσει η βαθμονόμηση.
- Όταν ολοκληρωθεί η βαθμονόμηση, το πλυντήριο απενεργοποιείται και κατόπιν ενεργοποιείται αυτόματα.
- Αν θέλετε να εκτελέσετε ξανά τη βαθμονόμηση, κρατήστε πατημένο το **⏸** επί 3 δευτερόλεπτα να εισέλθετε στο μενού λειτουργιών συστήματος και επιλέξτε **Βαθμονόμηση**.

01 Επιλογή γλώσσας	02 Βαθμονόμηση	03 Οθόνη υποδοχής
	<p>Αδειάστε τον κάδο πριν από τη βαθμονόμηση [Πατήστε O για παράλειψη]</p>	<p>Καλωσορίσατε!</p>
04 Εφαρμογή εκμάθησης		
<p>Ας εξερευνήσουμε το νέο σας πλυντήριο! [Πατήστε O για παράλειψη]</p>	<p>Το έξυπνο πλυντήριό σας! Τέλος!</p>	



Οδηγίες πλύσης

ΒΗΜΑ 1 Ταξινόμηση

Ταξινομήστε τα ρούχα σύμφωνα με τα εξής κριτήρια:

- Ετικέτα φροντίδας: Ταξινομήστε τα ρούχα σε βαμβακερά, σύμμικτα, συνθετικά, μεταξωτά, μάλλινα και ρούχα από τεχνητό μετάξι.
- Χρώμα: Ξεχωρίστε τα λευκά από τα χρωματιστά.
- Μέγεθος: Αν τοποθετήσετε είδη διαφορετικού μεγέθους στον κάδο, βελτιώνεται η απόδοση της πλύσης.
- Ευαισθησία: Πλένετε τα ευαίσθητα είδη ξεχωριστά, χρησιμοποιώντας την επιλογή εύκολου σιδερώματος για ρούχα από αγνό παρθένο μαλλί, κουρτίνες και μεταξωτά. Ελέγχετε τις ετικέτες των ειδών.

ΣΗΜΕΙΩΣΗ

Φροντίζετε να ελέγχετε τις ετικέτες φροντίδας στα ρούχα και να τα ταξινομείτε αναλόγως προτού ξεκινήσετε την πλύση.

ΒΗΜΑ 2 Άδειασμα των τσεπών

Αδειάζετε όλες τις τσέπες των ρούχων

- Ρούχα με μεταλλικά αντικείμενα, όπως νομίσματα, καρφίτσες και αγκράφες, ενδέχεται να προκαλέσουν ζημιά στα υπόλοιπα ρούχα, καθώς και στον κάδο.

Γυρίζετε τα ρούχα με κουμπιά και κεντήματα από την ανάποδη

- Αν υπάρχουν ανοιχτά φερμουάρ από παντελόνια ή μπουφάν κατά τη διάρκεια του πλυσίματος, ενδέχεται να προκληθεί ζημιά στον κάδο. Θα πρέπει να κλείνετε και να στερεώνετε τα φερμουάρ με κλωστή.
- Τα ρούχα με μακριά κορδόνια ενδέχεται να μπερδευτούν με άλλα ρούχα. Φροντίστε να δέσετε τα κορδόνια προτού ξεκινήσετε την πλύση.

ΒΗΜΑ 3 Χρήση δίχτυου πλυντηρίου

- Πρέπει να τοποθετείτε τα σουτιέν (που πλένονται στο πλυντήριο) σε δίχτυ πλυντηρίου. Τα μεταλλικά μέρη των σουτιέν ενδέχεται να τρυπήσουν και να σχίσουν τα άλλα ρούχα.
- Τα μικρά και ελαφριά ρούχα, όπως κάλτσες, γάντια, καλσόν και μαντήλια, ενδέχεται να πιαστούν γύρω από την πόρτα. Τοποθετήστε τα μέσα σε λεπτό δίχτυ πλυντηρίου.
- Μην πλένετε το δίχτυ πλυντηρίου μόνο του χωρίς άλλα ρούχα. Ενδέχεται να προκληθούν μη φυσιολογικές δονήσεις, οι οποίες μπορεί να έχουν ως αποτέλεσμα να μετακινηθεί το πλυντήριο και να προκληθεί τραυματισμός.

ΒΗΜΑ 4 Πρόπλυση (αν είναι απαραίτητη)

Χρησιμοποιήστε την επιλογή Πρόπλυση για τον επιλεγμένο κύκλο αν τα ρούχα είναι πολύ λερωμένα. Μη χρησιμοποιείτε την επιλογή Πρόπλυση όταν το απορρυπαντικό προστίθεται μη αυτόματα στον κάδο.



Πριν ξεκινήσετε

ΒΗΜΑ 5 Προσδιορισμός του μέγιστου φορτίου

Μην υπερφορτώνετε το πλυντήριο. Αν το πλυντήριο υπερφορτωθεί, ενδέχεται να μην πλένει σωστά. Για το μέγιστο φορτίο ανάλογα με τον τύπο των ρούχων, ανατρέξτε στη σελίδα **39**.

ΣΗΜΕΙΩΣΗ

Κατά το πλύσιμο κλινοσκεπασμάτων ή καλυμμάτων κρεβατιών, ενδέχεται να παραταθεί ο χρόνος πλύσης ή ενδέχεται να μειωθεί η αποτελεσματικότητα του στυψίματος. Για κλινοσκεπάσματα ή καλύμματα κρεβατιών, η μέγιστη συνιστώμενη ταχύτητα του κύκλου στυψίματος είναι 800 σ.α.λ. και το μέγιστο φορτίο είναι 2,0 kg ή μικρότερο.

ΠΡΟΣΟΧΗ

- Αν τα ρούχα δεν είναι καλά κατανεμημένα, ενδέχεται να μειωθεί η απόδοση του στυψίματος.
- Βεβαιωθείτε ότι τα ρούχα έχουν τοποθετηθεί καλά μέσα στον κάδο και δεν έχουν πιαστεί στην πόρτα.
- Μην κλείνετε δυνατά την πόρτα. Κλείνετε την πόρτα προσεκτικά. Διαφορετικά, η πόρτα ενδέχεται να μην κλείσει σωστά.

ΒΗΜΑ 6 Χρήση κατάλληλου τύπου απορρυπαντικού

Ο τύπος του απορρυπαντικού εξαρτάται από τον τύπο του υφάσματος (βαμβακερά, συνθετικά, ευαίσθητα, μάλλινα), το χρώμα, τη θερμοκρασία του νερού και την ένταση των λεκέδων. Φροντίστε να χρησιμοποιείτε απορρυπαντικό ειδικά σχεδιασμένο για αυτόματα πλυντήρια.

ΣΗΜΕΙΩΣΗ

- Ακολουθείτε τις συστάσεις του κατασκευαστή του απορρυπαντικού σχετικά με το βάρος των ρούχων, την ένταση των λεκέδων και τη σκληρότητα του νερού στην περιοχή σας. Αν δεν είστε σίγουροι για τη σκληρότητα του νερού, επικοινωνήστε με την τοπική υπηρεσία ύδρευσης.
- Μη χρησιμοποιείτε απορρυπαντικά που έχουν την τάση να ξεραίνονται ή να στερεοποιούνται. Τα απορρυπαντικά αυτά ενδέχεται να αφήσουν υπολείμματα μετά τον κύκλο ξεβγάλματος και να φράξουν την έξοδο άντλησης.

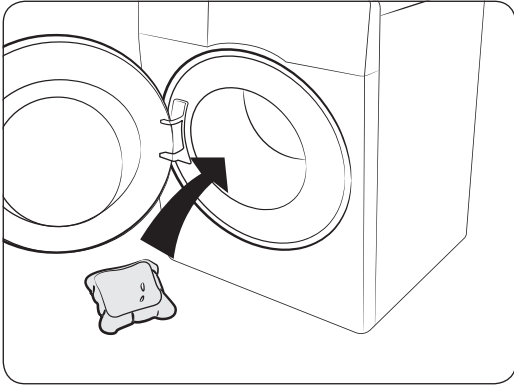
ΠΡΟΣΟΧΗ

Όταν πλένετε μάλλινα χρησιμοποιώντας τον κύκλο Μάλλινα, να χρησιμοποιείτε ένα απορρυπαντικό που είναι ειδικό για μάλλινα ρούχα. Αν χρησιμοποιηθούν με τον κύκλο Μάλλινα, τα απορρυπαντικά σε σκόνη ενδέχεται να παραμείνουν επάνω στα ρούχα και να αλλοιώσουν το χρώμα τους.

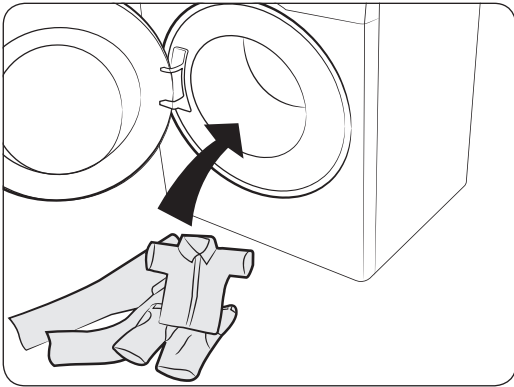


Κάψουλες πλύσης

Για βέλτιστα αποτελέσματα κατά τη χρήση κάψουλων πλύσης, ακολουθήστε αυτές τις οδηγίες.



1. Τοποθετήστε την κάψουλα στον πάτο του άδειου κάδου, προς το πίσω μέρος.



2. Τοποθετήστε τα ρούχα στον κάδο, επάνω από την κάψουλα.

⚠ ΠΡΟΣΟΧΗ

Για κύκλους που χρησιμοποιούν κρύο νερό ή κύκλους που ολοκληρώνονται σε λιγότερο από μία ώρα, η κάψουλα ενδέχεται να μη διαλυθεί εντελώς.



Πριν ξεκινήσετε

Συνιστώμενο απορρυπαντικό

Οι συστάσεις αφορούν τα εύρη θερμοκρασιών που αναφέρονται στον πίνακα κύκλων.

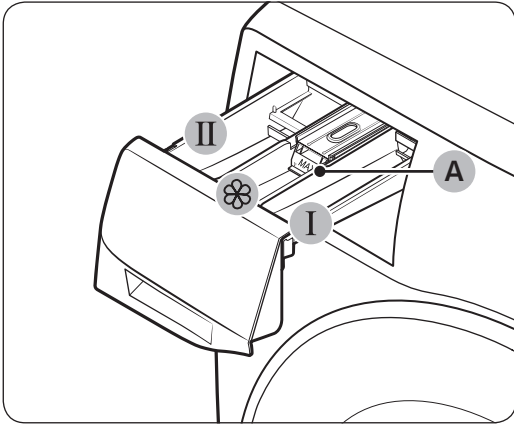
●	Συνιστάται	▲	Μόνο υγρό απορρυπαντικό
-	Δεν συνιστάται	△	Μόνο απορρυπαντικό σε σκόνη

Κύκλος	Απορρυπαντικό			Θερμοκρασία (°C)
	Γενικής χρήσης	Ευαίσθητα και μάλλινα	Ειδικός	
Eco 40-60	●	-	-	40~60
Βαμβακερά	●	-	-	Κρύο ~ 90
Πλύση AI (μόνο για τα μοντέλα WW**T98****, WW**T93****)	●	-	-	40
Γρήγορη πλύση 15'	▲	-	-	Κρύο ~ 40
Επιτάχυνση πλύσης (μόνο για τα μοντέλα WW**T9****, WW**T8****, WW**T7****, WW**T6****)	●	-	-	Κρύο ~ 40
Εντατικός κρίκος	●	-	-	Κρύο
Μάλλινα	-	▲	-	Κρύο ~ 40
Σεντόνια	●	-	-	Κρύο ~ 40
Εξωτερικού χώρου	●	-	●	Κρύο ~ 40
Πουκάμισα	●	-	-	Κρύο ~ 60
Πετσέτες	●	-	-	Κρύο ~ 90
Ατμός υγιεινής	●	-	-	Κρύο ~ 90
Βρεφική φροντίδα	●	-	-	Κρύο ~ 90
Ημέρα με συννεφιά	●	-	-	Κρύο ~ 60
Αθλητικά ρούχα	●	-	-	Κρύο ~ 40
Χρωματιστά	●	-	-	Κρύο ~ 40
Συνθετικά	●	-	-	Κρύο ~ 60
Ευαίσθητα	-	▲	-	Κρύο ~ 40
Ντένιμ	●	-	-	Κρύο ~ 40
Αθόρυβη πλύση	●	-	-	Κρύο ~ 40
Μικτά ρούχα (μόνο για το μοντέλο WW**T5****)	●	-	-	Κρύο ~ 60



Οδηγίες για το συρτάρι απορρυπαντικού

Τα μοντέλα με μη αυτόματη θήκη διανομής διαθέτουν τρεις θήκες διανομής: η αριστερή θήκη προορίζεται για την κύρια πλύση, η κεντρική για τα μαλακτικά ρούχων και η δεξιά για την προκαταρκτική πλύση.



1. **I Θήκη πρόπλυσης:** Τοποθετήστε απορρυπαντικό για πρόπλυση.
2. **II Θήκη κύριας πλύσης:** Τοποθετήστε απορρυπαντικό για κύρια πλύση, μαλακτικό νερού, απορρυπαντικό μουλιάσματος, λευκαντικό ή/και αφαιρετικά λεκέδων.
3. **☼ Θήκη μαλακτικού:** Τοποθετήστε πρόσθετα όπως μαλακτικό ρούχων. Μην υπερβαίνετε τη γραμμή μέγιστης στάθμης (A).

📖 ΣΗΜΕΙΩΣΗ

Η πραγματική όψη του οδηγού μαλακτικού ενδέχεται να διαφέρει ανάλογα με το μοντέλο.

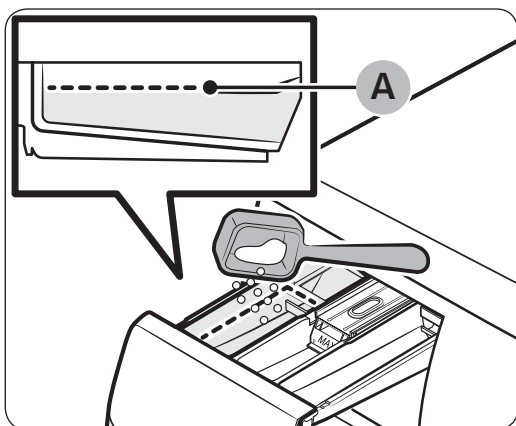
⚠️ ΠΡΟΣΟΧΗ

- Μην ανοίγετε το συρτάρι απορρυπαντικού όταν το πλυντήριο βρίσκεται σε λειτουργία.
- Μη χρησιμοποιείτε τους παρακάτω τύπους απορρυπαντικών στο συρτάρι απορρυπαντικού:
 - Τύποι ταμπλέτας ή κάψουλας
 - Τύποι μπάλας ή διχτυού
- Για να αποτραπεί το φράξιμο της θήκης, τα συμπυκνωμένα ή υψηλού εμπλουτισμού υγρά (μαλακτικά ρούχων ή απορρυπαντικά) πρέπει να αραιώνονται με νερό προτού τοποθετηθούν.
- Όταν χρησιμοποιείτε την επιλογή Καθυστέρηση λήξης, μη βάζετε απορρυπαντικό απευθείας μέσα στο τύμπανο. Διαφορετικά, ενδέχεται να προκληθεί αποχρωματισμός των ρούχων. Χρησιμοποιείτε το συρτάρι απορρυπαντικού όταν επιλέγετε Καθυστέρηση λήξης.
- Προσέχετε να μη χυθεί μαλακτικό ρούχων στην επιφάνεια εργασίας ή στον πίνακα ελέγχου.

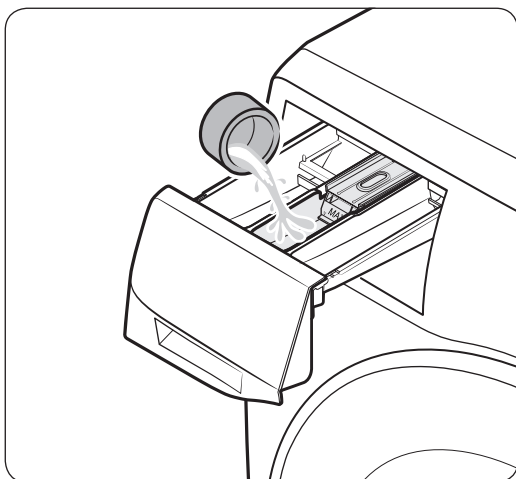


Πριν ξεκινήσετε

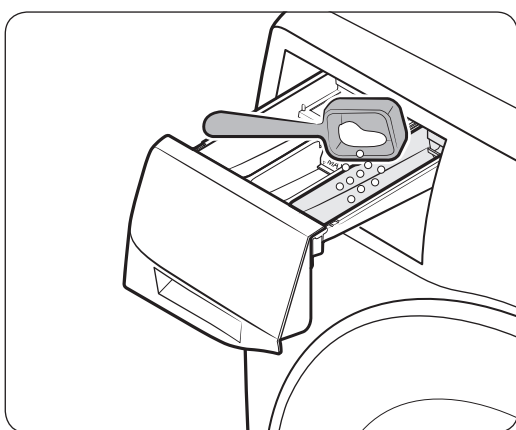
Για να τοποθετήσετε προσθετικά πλύσης στη μη αυτόματη θήκη διανομής



1. Σύρετε και ανοίξτε το συρτάρι απορρυπαντικού.
2. Τοποθετήστε απορρυπαντικό ρούχων στη **II** **θήκη κύριας πλύσης** σύμφωνα με τις οδηγίες ή τις συστάσεις του κατασκευαστή. Για να χρησιμοποιήσετε υγρό απορρυπαντικό, ανατρέξτε στη σελίδα **35**. Μην υπερβαίνετε τη γραμμή μέγιστης στάθμης (A) όταν προσθέτετε απορρυπαντικό.

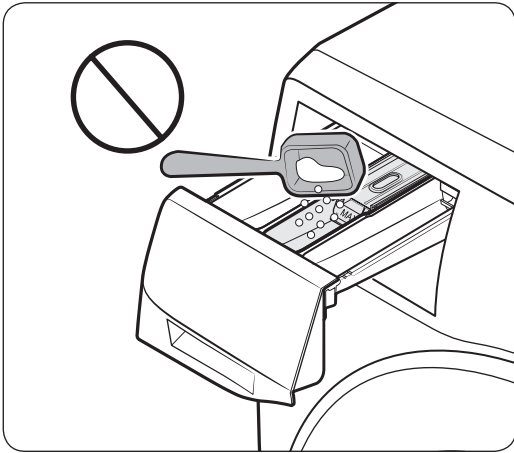


3. Τοποθετήστε μαλακτικό ρούχων στη **☼** **θήκη μαλακτικού**. Μην υπερβαίνετε τη **γραμμή μέγιστης στάθμης**.




4. Αν θέλετε να πραγματοποιήσετε πρόπλυση, τοποθετήστε απορρυπαντικό πρόπλυσης στη **I** **θήκη πρόπλυσης** σύμφωνα με τις οδηγίες ή τις συστάσεις του κατασκευαστή.
5. Κλείστε το συρτάρι απορρυπαντικού.

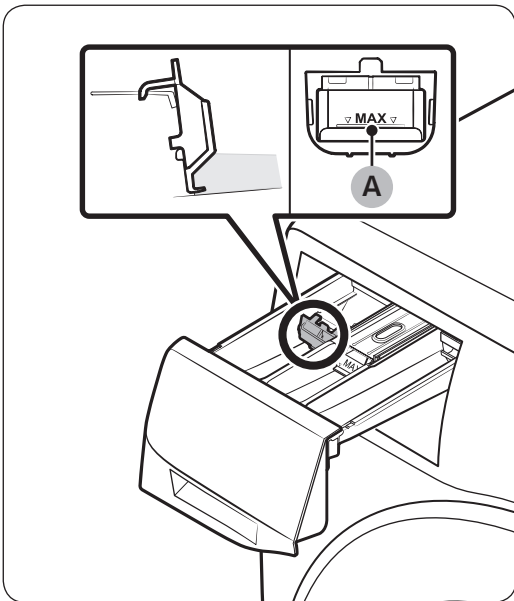




⚠ ΠΡΟΣΟΧΗ

- Μην τοποθετείτε απορρυπαντικό σε σκόνη στο δοχείο υγρού απορρυπαντικού.
- Το συμπυκνωμένο μαλακτικό ρούχων πρέπει να αραιώνεται με νερό προτού τοποθετηθεί.
- Μην τοποθετείτε απορρυπαντικό κύριας πλύσης στη  **θήκη μαλακτικού.**

Για να χρησιμοποιήσετε μη αυτόματα υγρό απορρυπαντικό (μόνο για τα κατάλληλα μοντέλα)



Εισαγάγετε πρώτα το παρεχόμενο δοχείο υγρού απορρυπαντικού στη **II** **θήκη κύριας πλύσης**. Στη συνέχεια, τοποθετήστε υγρό απορρυπαντικό στο δοχείο, χωρίς να υπερβαίνετε τη **γραμμή μέγιστης στάθμης (A)** που επισημαίνεται.

ΣΗΜΕΙΩΣΗ

- Τοποθετήστε το δοχείο υγρού απορρυπαντικού μόνο αφού αφαιρέσετε το συρτάρι απορρυπαντικού από το πλυντήριο πατώντας τον **μοχλό απασφάλισης (A)**.
- Μετά από μια πλύση, ενδέχεται να παραμείνουν υπολείμματα υγρού απορρυπαντικού στο συρτάρι απορρυπαντικού.

⚠ ΠΡΟΣΟΧΗ

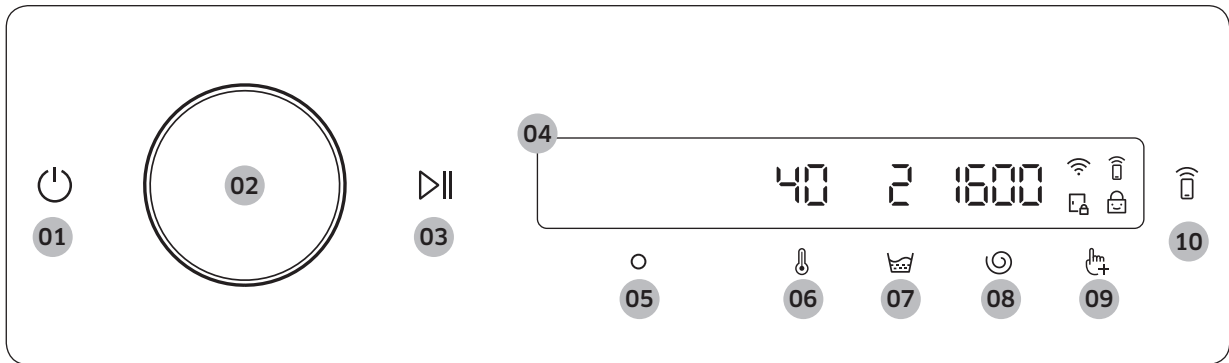
- Μη χρησιμοποιείτε τη λειτουργία πρόπλυσης μαζί με υγρό απορρυπαντικό.
- Αφαιρέστε το δοχείο υγρού απορρυπαντικού όταν χρησιμοποιείτε απορρυπαντικό σε σκόνη.

Λειτουργίες

ΣΗΜΕΙΩΣΗ

Τα ονόματα των κύκλων και των λειτουργιών που εμφανίζονται σε αυτό το εγχειρίδιο ενδέχεται να διαφέρουν από αυτά που εμφανίζονται στο προϊόν σας.





Πίνακας ελέγχου



<p>01 Λειτουργία </p>	<p>Πατήστε για να ενεργοποιήσετε ή να απενεργοποιήσετε το πλυντήριο.</p> <ul style="list-style-type: none"> Αν δεν πατήσετε κανένα κουμπί στον πίνακα ελέγχου για 10 λεπτά αφού ενεργοποιήσετε το πλυντήριο, το πλυντήριο απενεργοποιείται αυτόματα. Το πλυντήριο απενεργοποιείται αυτόματα όταν ολοκληρώνεται ο κύκλος. <p>⚠ ΠΡΟΣΟΧΗ</p> <p>Μην πατάτε το για να απενεργοποιήσετε το πλυντήριο ενώ ο κύκλος πλύσης βρίσκεται σε εξέλιξη. Κρατήστε πατημένο το για να διακόψετε προσωρινά τον κύκλο και, στη συνέχεια, πατήστε το για να απενεργοποιήσετε το πλυντήριο.</p>
<p>02 Περιτροφικό κουμπί πλοήγησης</p>	<p>Στρέψτε το περιστροφικό κουμπί πλοήγησης προς τα αριστερά ή προς τα δεξιά για να πλοηγηθείτε στους κύκλους και τις λειτουργίες.</p> <p>Όταν στρέψετε το περιστροφικό κουμπί πλοήγησης, εμφανίζεται στην οθόνη LCD η επιλογή σας (όπως κύκλος, πρόσθετες λειτουργίες και λειτουργίες συστήματος).</p>
<p>03 Έναρξη/Παύση </p>	<p>Κρατήστε πατημένο για να ξεκινήσετε ή να διακόψετε προσωρινά μια λειτουργία.</p>
<p>04 Οθόνη</p>	<p>Η οθόνη εμφανίζει τις πληροφορίες τρέχοντος κύκλου και τον εκτιμώμενο χρόνο που απομένει ή ένα ενημερωτικό μήνυμα, όταν προκύπτει κάποιο πρόβλημα.</p> <p>ΣΗΜΕΙΩΣΗ</p> <p>Ο πραγματικός χρόνος πλύσης ενδέχεται να διαφέρει από τον εκτιμώμενο χρόνο που εμφανίζεται αρχικά στον πίνακα ελέγχου, κατά την επιλογή του κύκλου.</p>
<p>05 OK </p>	<p>Πατήστε για να επιβεβαιώσετε την επιλογή κάποιας λειτουργίας ή ρύθμισης.</p>
<p>06 Θερμοκρασία </p>	<p>Πατήστε για να αλλάξετε τη θερμοκρασία νερού του επιλεγμένου κύκλου.</p> <ul style="list-style-type: none"> Η ένδειξη πάνω από το κουμπί υποδεικνύει την προεπιλεγμένη ή την επιλεγμένη ρύθμιση.
<p>07 Ξέβγαλμα </p>	<p>Πατήστε για να αλλάξετε τον αριθμό ξεβγαλμάτων του επιλεγμένου κύκλου.</p> <ul style="list-style-type: none"> Η ένδειξη πάνω από το κουμπί υποδεικνύει την προεπιλεγμένη ή την επιλεγμένη ρύθμιση.

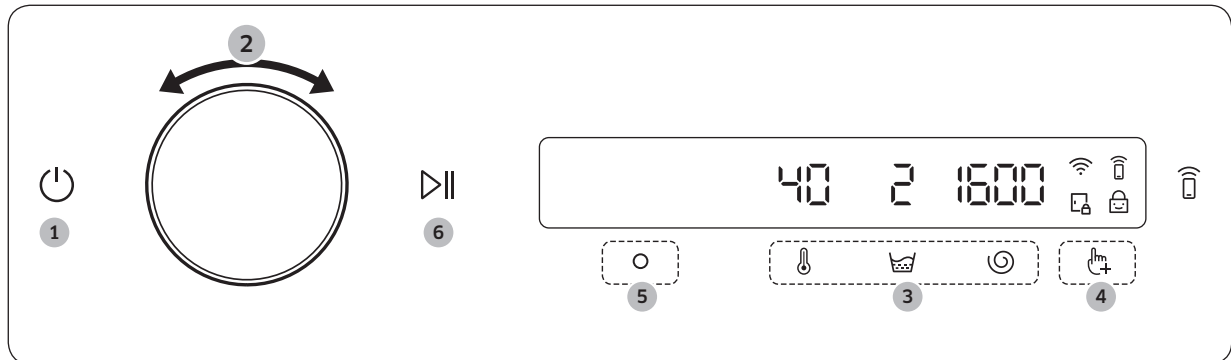
08 Στύψιμο ☹	<p>Πατήστε για να αλλάξετε την ταχύτητα στύψιματος του επιλεγμένου κύκλου.</p> <ul style="list-style-type: none"> • Η ένδειξη πάνω από το κουμπί υποδεικνύει την προεπιλεγμένη ή την επιλεγμένη ρύθμιση.
09 Πρόσθετες λειτουργίες 🖱	<p>Πατήστε για να εισέλθετε στο μενού πρόσθετων λειτουργιών. Κρατήστε πατημένο επί 3 δευτερόλεπτα για να εισέλθετε στο μενού λειτουργιών συστήματος.</p>
10 Smart Control 📱	<p>Πατήστε για να ενεργοποιήσετε ή να απενεργοποιήσετε τη λειτουργία Smart Control. Κρατήστε πατημένο για να εισέλθετε στη λειτουργία ζεύξης, ώστε να συνδεθείτε με την εφαρμογή SmartThings.</p> <ul style="list-style-type: none"> • Όταν είναι ενεργοποιημένη η λειτουργία Smart Control, μπορείτε να ελέγχετε το πλυντήριο από απόσταση χρησιμοποιώντας την εφαρμογή SmartThings στο smartphone ή στο tablet σας (με Android ή iOS).

Περιγραφές εικονιδίων

	Wi-Fi	<ul style="list-style-type: none"> • Αυτό το εικονίδιο υποδεικνύει ότι το πλυντήριο είναι συνδεδεμένο σε δίκτυο Wi-Fi.
	Smart Control	<ul style="list-style-type: none"> • Αυτό το εικονίδιο υποδεικνύει ότι η λειτουργία Smart Control είναι ενεργοποιημένη. • Για περισσότερες πληροφορίες σχετικά με τη λειτουργία Smart Control, ανατρέξτε στη σελίδα 49.
	Κλείδωμα πόρτας	<ul style="list-style-type: none"> • Αυτό το εικονίδιο υποδεικνύει ότι η πόρτα είναι κλειδωμένη και δεν μπορείτε να την ανοίξετε. • Η πόρτα κλειδώνεται αυτόματα κατά τη διάρκεια ενός κύκλου και εμφανίζεται αυτή η ένδειξη. • Μπορείτε να ανοίξετε την πόρτα όταν εξαφανιστεί αυτό το εικονίδιο.
	Γονικό κλείδωμα	<ul style="list-style-type: none"> • Αυτό το εικονίδιο υποδεικνύει ότι η λειτουργία Γονικό κλείδωμα είναι ενεργοποιημένη. • Για περισσότερες πληροφορίες σχετικά με τη λειτουργία Γονικό κλείδωμα, ανατρέξτε στη σελίδα 45.

Λειτουργίες

Χρήση ενός κύκλου



1. Πατήστε για να ενεργοποιήσετε το πλυντήριο.
2. Στρέψτε το **Περιστροφικό κουμπί πλοήγησης** για να επιλέξετε τον κύκλο που θέλετε.
 - Για περισσότερες πληροφορίες σχετικά με την **Επισκόπηση κύκλων**, ανατρέξτε στη σελίδα **39**.
3. Πατήστε , ή για να αλλάξετε τις προεπιλεγμένες ρυθμίσεις του κύκλου.
4. Πατήστε και, στη συνέχεια, στρέψτε το **Περιστροφικό κουμπί πλοήγησης** για να επιλέξετε πρόσθετες λειτουργίες.
 - Για περισσότερες πληροφορίες σχετικά με τις **Πρόσθετες λειτουργίες**, ανατρέξτε στη σελίδα **43**.
5. Πατήστε για να αλλάξετε τις ρυθμίσεις της επιλεγμένης πρόσθετης λειτουργίας.
 - Οι πρόσθετες λειτουργίες δεν είναι διαθέσιμες για όλους τους κύκλους.
6. Κρατήστε πατημένο το για να ξεκινήσετε τη λειτουργία.
 - Αφού ρυθμίσετε τον κύκλο που θέλετε, εμφανίζεται στην οθόνη μια σύντομη περιγραφή του κύκλου, το μέγιστο φορτίο πλύσης και ο χρόνος κύκλου. Μπορείτε επίσης να ελέγξετε την πρόοδο του κύκλου, τον υπολειπόμενο χρόνο του κύκλου και τους κωδικούς πληροφοριών.

Επισκόπηση κύκλων

Κύκλος	Περιγραφή	Μέγιστο φορτίο (kg)	
		10,5 kg	9 / 8 / 7 kg
Eco 40-60	<ul style="list-style-type: none"> Για τον καθαρισμό κανονικά λερωμένων βαμβακερών ρούχων, τα οποία αναγράφεται ότι πλένονται στους 40 °C ή 60 °C, μαζί στον ίδιο κύκλο. Αυτός ο κύκλος χρησιμοποιείται για την αξιολόγηση της συμμόρφωσης με τη νομοθεσία οικολογικού σχεδιασμού της Ε.Ε. Αυτός είναι ο προεπιλεγμένος κύκλος. 	Μέγιστο	Μέγιστο
Βαμβακερά	<ul style="list-style-type: none"> Για βαμβακερά, σεντόνια, τραπεζομάντηλα, εσώρουχα, πετσέτες και πουκάμισα. Ο χρόνος πλύσης και ο αριθμός των ξεβγαλμάτων προσαρμόζονται αυτόματα, ανάλογα με το φορτίο. Για τον καθαρισμό ελαφρώς λερωμένων βαμβακερών ρούχων, σε ονομαστική θερμοκρασία 20 °C. 	Μέγιστο	Μέγιστο
Πλύση AI (μόνο για τα μοντέλα WW**T98****, WW**T93****)	<ul style="list-style-type: none"> Προσαρμόζει την ποσότητα του απορρυπαντικού και τον κύκλο σύμφωνα με το φορτίο και πόσο λερωμένο είναι. Αυτός ο κύκλος συνιστάται να χρησιμοποιείται με τη λειτουργία αυτόματης διανομής. 	-	Μέγιστο
Γρήγορη πλύση 15'	<p>Για ελαφρώς λερωμένα είδη που ζυγίζουν λιγότερο από 2,0 kg, τα οποία θέλετε να πλύνετε γρήγορα.</p> <ul style="list-style-type: none"> Χρησιμοποιήστε λιγότερα από 20 g απορρυπαντικού. Η χρήση περισσότερων από 20 g απορρυπαντικού μπορεί να αφήσει υπολείμματα απορρυπαντικού. Όταν πρόκειται για υγρό απορρυπαντικό, χρησιμοποιήστε 20 ml το μέγιστο. 	2	2
Επιτάχυνση πλύσης (μόνο για τα μοντέλα WW**T9****, WW**T8****, WW**T7****, WW**T6****)	<ul style="list-style-type: none"> Γρήγορη ολοκλήρωση για καθημερινά είδη όπως εσώρουχα και πουκάμισα. Η διάρκεια του κύκλου διαφέρει ανάλογα με τις συνθήκες παροχής νερού, το φορτίο και τον τύπο των ρούχων. 	5	5
Εντατικός κρίκος	<ul style="list-style-type: none"> Κύκλος χαμηλής θερμοκρασίας ecobubble που βοηθά στη μείωση της κατανάλωσης ενέργειας. 	4	4
Συνθετικά	<ul style="list-style-type: none"> Για υφάσματα από πολυεστερικά (ντιολέν, τρεβίρα), πολυαμιδικά (περλόν, νάιλον) ή άλλα παρόμοια υφάσματα. 	4	4

Λειτουργίες

Κύκλος	Περιγραφή	Μέγιστο φορτίο (kg)	
		10,5 kg	9 / 8 / 7 kg
Ευαίσθητα	<ul style="list-style-type: none"> Για λεπτά υφάσματα, σουτιέν, εσώρουχα (μεταξωτά) και άλλα υφάσματα που προορίζονται μόνο για πλύσιμο στο χέρι. Για βέλτιστη απόδοση, χρησιμοποιήστε υγρό απορρυπαντικό. 	2	2
Πετσέτες	<ul style="list-style-type: none"> Για πετσέτες μπάνιου, πετσέτες προσώπου και χαλάκια. 	4	4
Σεντόνια	<ul style="list-style-type: none"> Για κουβερλί, υποστρώματα, καλύμματα κρεβατιών κλπ. Για βέλτιστα αποτελέσματα, πλύνετε μόνο 1 τύπο κλιννοσκεπασμάτων. 	2	2
Πουκάμισα	<ul style="list-style-type: none"> Για πουκάμισα και μπλούζες από βαμβακερό ή συνθετικό ύφασμα. 	2	2
Ατμός υγιεινής	<ul style="list-style-type: none"> Βαμβακερά και λινά υφάσματα που έχουν έρθει σε άμεση επαφή με το δέρμα, όπως εσώρουχα. Για βέλτιστα αποτελέσματα υγιεινής, επιλέξτε θερμοκρασία 60 °C ή υψηλότερη. Οι κύκλοι ατμού είναι χρήσιμοι για την προστασία από αλλεργίες και την εξουδετέρωση των βακτηρίων (αποστείρωση). 	4	4
Μάλλινα	<ul style="list-style-type: none"> Ειδικά για μάλλινα που μπορούν να πλυθούν στο πλυντήριο. Ο κύκλος μάλλινων πλένει με απαλές ρυθμικές κινήσεις και μούλιασμα, ώστε να προστατεύονται οι ίνες του μαλλιού από συρρίκνωση/παραμόρφωση. Συνιστάται ουδέτερο απορρυπαντικό. 	2	2
Εξωτερικού χώρου	<ul style="list-style-type: none"> Για ρούχα που φοριούνται σε υπαίθριους χώρους, φόρμες του σκι και αθλητικά ρούχα φτιαγμένα από λειτουργικά υφάσματα, όπως σπάντεξ, στρετς και μικροΐνες. 	2	2
Αθλητικά ρούχα	<ul style="list-style-type: none"> Για ρούχα εκγύμνασης, όπως αθλητικά φούτερ, φόρμες, μπλούζες και άλλα ρούχα υψηλών επιδόσεων. Αυτός ο κύκλος παρέχει αποτελεσματική απομάκρυνση λεκέδων με ελεγχόμενη περιστροφή κάδου, για φροντίδα ειδικών υφασμάτων. 	2	2
Χρωματιστά	<ul style="list-style-type: none"> Με επιπλέον ξεβγάλματα και λιγότερο στύψιμο που διασφαλίζουν ότι τα ρούχα πλένονται απαλά και ξεπλένονται καλά. 	4	4

Κύκλος	Περιγραφή	Μέγιστο φορτίο (kg)	
		10,5 kg	9 / 8 / 7 kg
Τζιν	<ul style="list-style-type: none"> Με περισσότερο νερό στην κύρια πλύση και έναν επιπλέον κύκλο ξεβγάλματος που διασφαλίζουν ότι δεν θα παραμείνουν υπολείμματα απορρυπαντικού σε σκόνη. 	3	3
Βρεφική φροντίδα	<ul style="list-style-type: none"> Με πλύση σε υψηλή θερμοκρασία και επιπλέον ξεβγάλματα που βοηθούν στην αποτελεσματική απομάκρυνση των υπολειμμάτων απορρυπαντικού. 	4	4
Αθόρυβη πλύση	<ul style="list-style-type: none"> Για τη μείωση του θορύβου λειτουργίας και των δονήσεων. 	4	4
Ημέρα με συννεφιά	<ul style="list-style-type: none"> Για βέλτιστο στύψιμο με περιδίνηση σε συνθήκες υψηλής υγρασίας. 	Μέγιστο	Μέγιστο
Ξέβγαλμα+Στύψιμο	<ul style="list-style-type: none"> Με μια πρόσθετη διαδικασία ξεβγάλματος, μετά την τοποθέτηση μαλακτικού στα ρούχα. 	Μέγιστο	Μέγιστο
Άντληση/στύψιμο	<ul style="list-style-type: none"> Για την άντληση του νερού που βρίσκεται μέσα στον κάδο και την εκτέλεση μιας πρόσθετης διαδικασίας στυψίματος, για την αποτελεσματική απομάκρυνση της υγρασίας από τα ρούχα. 	Μέγιστο	Μέγιστο
Καθαρισμός κάδου+ (μόνο για τα μοντέλα WW**T9*****, WW**T8*****, WW**T7*****, WW**T6*****)	<ul style="list-style-type: none"> Καθαρίζει τον κάδο, απομακρύνοντας τους ρύπους και τα βακτήρια. Καθαρίζει την ελαστική τσιμούχα της πόρτας, απομακρύνοντας τους ρύπους από αυτήν. Εκτελείτε μετά από κάθε 40 πλύσεις, χωρίς να τοποθετήσετε απορρυπαντικό ή λευκαντικό. Εμφανίζεται ένα μήνυμα ειδοποίησης μετά από κάθε 40 πλύσεις. Βεβαιωθείτε ότι ο κάδος είναι άδειος. Μη χρησιμοποιείτε κανένα καθαριστικό για να καθαρίσετε τον κάδο. 	-	-
Καθαρισμός κάδου (μόνο για το μοντέλο WW**T5*****)	<ul style="list-style-type: none"> Καθαρίζει τον κάδο, απομακρύνοντας τους ρύπους και τα βακτήρια. Εκτελείτε μετά από κάθε 40 πλύσεις, χωρίς να τοποθετήσετε απορρυπαντικό ή λευκαντικό. Εμφανίζεται ένα μήνυμα ειδοποίησης μετά από κάθε 40 πλύσεις. Βεβαιωθείτε ότι ο κάδος είναι άδειος. Μη χρησιμοποιείτε κανένα καθαριστικό για να καθαρίσετε τον κάδο. 	-	-

Λειτουργίες

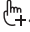
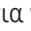
Κύκλος	Περιγραφή	Μέγιστο φορτίο (kg)	
		10,5 kg	9 / 8 / 7 kg
Μικτά ρούχα (μόνο για το μοντέλο WW**T5*****)	<ul style="list-style-type: none">Για μικτά φορτία που αποτελούνται από βαμβακερά και συνθετικά.	4	4

ΣΗΜΕΙΩΣΗ




- Η τοποθέτηση ρούχων στο οικιακό πλυντήριο ή στο οικιακό πλυντήριο-στεγνωτήριο έως το μέγιστο φορτίο που υποδεικνύεται από τον κατασκευαστή για τους αντίστοιχους κύκλους συμβάλλει στην εξοικονόμηση ενέργειας και νερού.
- Ο θόρυβος και η απομένουσα περιεκτικότητα σε υγρασία επηρεάζονται από την ταχύτητα περιδίνησης: όσο υψηλότερη είναι η ταχύτητα περιδίνησης στη φάση στυψίματος, τόσο δυνατώτερος είναι ο θόρυβος και τόσο χαμηλότερη είναι η απομένουσα περιεκτικότητα σε υγρασία.
- Οι πιο αποδοτικοί κύκλοι από πλευράς κατανάλωσης ενέργειας είναι κατά γενικό κανόνα αυτοί που εκτελούνται σε χαμηλότερες θερμοκρασίες και έχουν μεγαλύτερη διάρκεια.

Πρόσθετες λειτουργίες

Χρήση των πρόσθετων λειτουργιών

1. Πατήστε .
2. Στρέψτε το **Περιστροφικό κουμπί πλοήγησης** για να επιλέξετε την επιθυμητή πρόσθετη λειτουργία.
3. Πατήστε  για να αλλάξετε τις ρυθμίσεις της επιλεγμένης λειτουργίας ή να ξεκινήσετε τη λειτουργία.




ΣΗΜΕΙΩΣΗ

- Για να επιστρέψετε στην κύρια οθόνη, πατήστε ξανά το  ή στρέψτε το **Περιστροφικό κουμπί πλοήγησης** για να επιλέξετε **Πίσω** και πατήστε .
- Αν η επιλεγμένη λειτουργία δεν υποστηρίζεται, εμφανίζεται το μήνυμα «**Αυτή η λειτουργία δεν υποστηρίζεται προς το παρόν**» και το κουμπί  δεν είναι ενεργοποιημένο.
- Όταν επιλέγετε μια πρόσθετη λειτουργία, εμφανίζεται ένα σύντομο μήνυμα βοήθειας τις πρώτες δέκα φορές που τη χρησιμοποιείτε.

Γρήγορο (μόνο για το μοντέλο WW**T7*****)




Μπορείτε να μειώσετε τον συνολικό χρόνο πλύσης για τις επιλεγμένες ρυθμίσεις κύκλου.

Η επιλογή Γρήγορο ενδέχεται να μην είναι διαθέσιμη για ορισμένους κύκλους.

1. Επιλέξτε έναν κύκλο και αλλάξτε τις ρυθμίσεις κύκλου, όπως απαιτείται.
2. Πατήστε .
3. Στρέψτε το **Περιστροφικό κουμπί πλοήγησης** για να επιλέξετε **Γρήγορο** και, στη συνέχεια, πατήστε .
4. Κρατήστε πατημένο το .

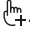


Πρόπλυση

Μπορείτε να προσθέσετε έναν προκαταρκτικό κύκλο πλύσης πριν από τον κύριο κύκλο πλύσης.

1. Επιλέξτε έναν κύκλο και αλλάξτε τις ρυθμίσεις κύκλου, όπως απαιτείται.
2. Πατήστε .
3. Στρέψτε το **Περιστροφικό κουμπί πλοήγησης** για να επιλέξετε **Πρόπλυση** και, στη συνέχεια, πατήστε .
4. Κρατήστε πατημένο το .

Εντατική πλύση

Για πολύ λερωμένα ρούχα. Ο χρόνος λειτουργίας για κάθε κύκλο είναι περισσότερος από τον κανονικό.

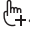


1. Επιλέξτε έναν κύκλο και αλλάξτε τις ρυθμίσεις κύκλου, όπως απαιτείται.
2. Πατήστε .
3. Στρέψτε το **Περιστροφικό κουμπί πλοήγησης** για να επιλέξετε **Εντατική πλύση** και, στη συνέχεια, πατήστε .
4. Κρατήστε πατημένο το .



Λειτουργίες

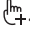



Μούλιασμα...

Αυτή η λειτουργία βοηθά στην αφαίρεση μιας μεγάλης ποικιλίας επίμονων λεκέδων. Με τη λειτουργία μουλιάσματος επιλεγμένη, τα ρούχα μουλιάζουν καλά σε φυσαλίδες νερού για αποτελεσματική πλύση.

1. Επιλέξτε έναν κύκλο και αλλάξτε τις ρυθμίσεις κύκλου, όπως απαιτείται.
2. Πατήστε .
3. Στρέψτε το **Περιστροφικό κουμπί πλοήγησης** για να επιλέξετε **Μούλιασμα...** και, στη συνέχεια, πατήστε .
 - Η λειτουργία μουλιάσματος είναι διαθέσιμη και προσθέτει έως 30 λεπτά σε αυτούς τους κύκλους: Βαμβακερά, Συνθετικά, Σεντόνια και Επιτάχυνση πλύσης.
4. Κρατήστε πατημένο το .

Οι κύκλοι μου

Προσθέστε ή αφαιρέστε κύκλους για να δημιουργήσετε μια προσωπική λίστα κύκλων.






1. Πατήστε .
2. Στρέψτε το **Περιστροφικό κουμπί πλοήγησης** για να επιλέξετε **Οι κύκλοι μου** και, στη συνέχεια, πατήστε .
 - Μπορείτε να επεξεργαστείτε έναν κύκλο για να δημιουργήσετε έναν προσωπικό κύκλο μόνο όταν το πλυντήριο δεν βρίσκεται σε λειτουργία.
3. Στρέψτε το **Περιστροφικό κουμπί πλοήγησης** για να επιλέξετε τον επιθυμητό κύκλο.
4. Πατήστε  για να προσθέσετε ή να αφαιρέσετε τον επιλεγμένο κύκλο.
 - Η προσθήκη και η αφαίρεση του κύκλου αποθηκεύονται αυτόματα.
5. Αφού ολοκληρώσετε τη δημιουργία της λίστας **Οι κύκλοι μου**, πατήστε  για να επιστρέψετε στην οθόνη κύκλων.

ΣΗΜΕΙΩΣΗ

- Οι κύκλοι Eco 40-60 και Καθαρισμός κάδου+ δεν μπορούν να αφαιρεθούν από τη λίστα κύκλων.
- Μπορείτε επίσης να επεξεργαστείτε τη λίστα **Οι κύκλοι μου** στην εφαρμογή SmartThings.

Καθυστέρηση λήξης

Μπορείτε να ρυθμίσετε το πλυντήριο ώστε η πλύση να ολοκληρωθεί αυτόματα σε μεταγενέστερο χρόνο, επιλέγοντας καθυστέρηση από 1 έως 24 ώρες (ανά διαστήματα 1 ώρας). Η ώρα που εμφανίζεται υποδεικνύει το χρόνο κατά τον οποίο θα ολοκληρωθεί η πλύση.

1. Επιλέξτε έναν κύκλο και αλλάξτε τις ρυθμίσεις κύκλου, όπως απαιτείται.
2. Πατήστε .
3. Στρέψτε το **Περιστροφικό κουμπί πλοήγησης** για να επιλέξετε **Καθυστέρηση λήξης** και, στη συνέχεια, πατήστε .
4. Στρέψτε το **Περιστροφικό κουμπί πλοήγησης** για να επιλέξετε τον επιθυμητό χρόνο και, στη συνέχεια, πατήστε .
5. Κρατήστε πατημένο το .
 - Η κατάσταση εμφανίζεται στην οθόνη και το πλυντήριο περιστρέφει τον κάδο ώστε να ανιχνεύσει το βάρος του φορτίου (αν έχει προγραμματιστεί εκ των προτέρων ανίχνευση φορτίου για τον επιλεγμένο κύκλο). Όταν ολοκληρωθεί η ανίχνευση φορτίου, εμφανίζεται στην οθόνη ο χρόνος που απομένει μέχρι τη λήξη του κύκλου πλύσης.
 - Για να ακυρώσετε τη λειτουργία καθυστέρησης λήξης, πατήστε  για να επανεκκινήσετε το πλυντήριο.



Παράδειγμα από την πραγματική ζωή

Θέλετε να ολοκληρωθεί ένας δίωρος κύκλος σε 3 ώρες από τώρα. Για να το κάνετε αυτό, προσθέστε την επιλογή Καθυστέρηση λήξης στον τρέχοντα κύκλο με τη ρύθμιση 3 ωρών και πατήστε το κουμπί **Έναρξη/Παύση** στις 2:00 μ.μ. Τι θα συμβεί στη συνέχεια; Το πλυντήριο θα ξεκινήσει στις 3:00 μ.μ. και θα τελειώσει στις 5:00 μ.μ. Παρακάτω βλέπετε πώς εξελίσσεται αυτό το πρόγραμμα χρονικά.



Γονικό κλείδωμα

Για να αποτρέψει την ακούσια ενεργοποίηση ή ρύθμιση του πλυντηρίου από παιδιά ή βρέφη, η λειτουργία Child Lock (Γονικό κλείδωμα) κλειδώνει όλα τα κουμπιά εκτός από τα και .

1. Πατήστε .
2. Στρέψτε το **Περιστροφικό κουμπί πλοήγησης** για να επιλέξετε **Γονικό κλείδωμα** και, στη συνέχεια, πατήστε .
3. Πατήστε για να επιλέξετε **Ενεργοποίηση ή Απενεργοποίηση**.
 - Όταν η λειτουργία Γονικό κλείδωμα είναι ενεργοποιημένη, εμφανίζεται το εικονίδιο .

ΣΗΜΕΙΩΣΗ




- Όταν είναι ενεργοποιημένη η λειτουργία Γονικό κλείδωμα, είναι απενεργοποιημένα όλα τα κουμπιά εκτός από τα και . Κλειδώνεται επίσης και η πόρτα του πλυντηρίου.
- Αν πατήσετε κάποιο κουμπί ενώ η λειτουργία Γονικό κλείδωμα είναι ενεργοποιημένη, δημιουργείται μια ειδοποίηση με το μήνυμα «**Γονικό κλείδωμα ενεργοποιημένο**».
- Δεν μπορείτε να ανοίξετε την πόρτα μετά από έναν κύκλο πλύσης όταν είναι ενεργοποιημένη η λειτουργία Γονικό κλείδωμα. Απενεργοποιήστε τη λειτουργία προτού ανοίξετε την πόρτα για να αφαιρέσετε τα ρούχα.





Λειτουργίες

Λειτουργίες συστήματος

Χρήση των λειτουργιών συστήματος




1. Κρατήστε πατημένο το  για 3 δευτερόλεπτα.
2. Στρέψτε το **Περιστροφικό κουμπί πλοήγησης** για να επιλέξετε την επιθυμητή λειτουργία συστήματος και, στη συνέχεια, πατήστε .
3. Πατήστε  για να αλλάξετε τις ρυθμίσεις της επιλεγμένης λειτουργίας ή να ξεκινήσετε τη λειτουργία.

ΣΗΜΕΙΩΣΗ

Για να επιστρέψετε στην κύρια οθόνη, πατήστε ξανά το  ή στρέψτε το **Περιστροφικό κουμπί πλοήγησης** για να επιλέξετε **Πίσω** και πατήστε .




Πρότυπο AI

Αυτή η λειτουργία αποθηκεύει τους κύκλους και τις ρυθμίσεις που χρησιμοποιείτε συχνά. Όταν η λειτουργία είναι ενεργοποιημένη, το πλυντήριο εμφανίζει τους κύκλους που χρησιμοποιείτε περισσότερο και τις ρυθμίσεις τους (θερμοκρασία, ξέβγαλμα, στύψιμο) με σειρά συχνότητας.

1. Κρατήστε πατημένο το  για 3 δευτερόλεπτα.
2. Στρέψτε το **Περιστροφικό κουμπί πλοήγησης** για να επιλέξετε **Πρότυπο AI** και, στη συνέχεια, πατήστε .
3. Πατήστε  για να επιλέξετε **Ενεργοποίηση ή Απενεργοποίηση**.
 - Η προεπιλεγμένη ρύθμιση είναι Ενεργοποίηση. Ρυθμίστε την σε Απενεργοποίηση αν δεν θέλετε να χρησιμοποιείτε αυτή τη λειτουργία.
 - Όταν απενεργοποιείτε τη λειτουργία, εκτελείται επαναφορά όλων των αποθηκευμένων δεδομένων.

Ειδοποίηση

Μπορείτε να ενεργοποιήσετε ή να απενεργοποιήσετε τη μελωδία ολοκλήρωσης του κύκλου. Ωστόσο, οι άλλοι ήχοι παραμένουν ενεργοί.



1. Κρατήστε πατημένο το  για 3 δευτερόλεπτα.
2. Στρέψτε το **Περιστροφικό κουμπί πλοήγησης** για να επιλέξετε **Ειδοποίηση** και, στη συνέχεια, πατήστε .
3. Πατήστε  για να επιλέξετε **Ενεργοποίηση ή Απενεργοποίηση**.
 - Η προεπιλεγμένη ρύθμιση είναι Ενεργοποίηση.

ΣΗΜΕΙΩΣΗ

Η ρύθμιση δεν αλλάζει, ακόμα και αν επανεκκινήσετε το πλυντήριο.

Βαθμονόμηση





Μπορείτε να εκτελέσετε ξανά τη βαθμονόμηση, για ακριβή ανίχνευση του βάρους.

1. Κρατήστε πατημένο το  για 3 δευτερόλεπτα.
2. Στρέψτε το **Περιστροφικό κουμπί πλοήγησης** για να επιλέξετε **Βαθμονόμηση** και, στη συνέχεια, πατήστε .
 - Η βαθμονόμηση δεν αρχίζει αν η πόρτα δεν έχει κλείσει σωστά.
 - Ο κάδος περιστρέφεται δεξιόστροφα και αριστερόστροφα για περίπου 3 λεπτά.
3. Όταν ολοκληρώνεται η βαθμονόμηση, εμφανίζεται στην οθόνη το μήνυμα «Η βαθμονόμηση ολοκληρώθηκε» και το πλυντήριο απενεργοποιείται αυτόματα.






Wi-Fi

Μπορείτε να ενεργοποιήσετε ή να απενεργοποιήσετε τη λειτουργία Wi-Fi του πλυντηρίου.

1. Κρατήστε πατημένο το  για 3 δευτερόλεπτα.
2. Στρέψτε το **Περιστροφικό κουμπί πλοήγησης** για να επιλέξετε **Wi-Fi** και, στη συνέχεια, πατήστε .
3. Πατήστε  για να επιλέξετε **Ενεργοποίηση ή Απενεργοποίηση**.
 - Η λειτουργία Wi-Fi του πλυντηρίου είναι απενεργοποιημένη ως εργοστασιακή προεπιλεγμένη ρύθμιση. Ωστόσο, η λειτουργία Wi-Fi του πλυντηρίου ενεργοποιείται αυτόματα όταν ενεργοποιείτε το πλυντήριο για πρώτη φορά. Στη συνέχεια, η τελική ρύθμιση Wi-Fi διατηρείται ανεξάρτητα από την κατάσταση λειτουργίας του πλυντηρίου.
 - Αφού ενεργοποιήσετε τη λειτουργία Wi-Fi του πλυντηρίου και το συνδέσετε σε ένα δίκτυο, το πλυντήριο παραμένει συνδεδεμένο στο δίκτυο ακόμα και όταν το απενεργοποιείτε.
 - Το εικονίδιο Wi-Fi  υποδεικνύει ότι το πλυντήριο είναι συνδεδεμένο με τον δρομολογητή μέσω Wi-Fi.



Γλώσσα

Μπορείτε να αλλάξετε τη γλώσσα του συστήματος.

1. Κρατήστε πατημένο το  για 3 δευτερόλεπτα.
2. Στρέψτε το **Περιστροφικό κουμπί πλοήγησης** για να επιλέξετε **Γλώσσα** και, στη συνέχεια, πατήστε .
3. Στρέψτε το **Περιστροφικό κουμπί πλοήγησης** για να επιλέξετε την επιθυμητή γλώσσα και, στη συνέχεια, πατήστε .

Επαναφ. εργοστασιακών ρυθμίσι.

Μπορείτε να εκτελέσετε επαναφορά του πλυντηρίου.

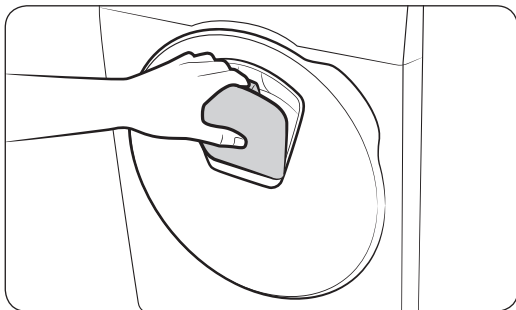
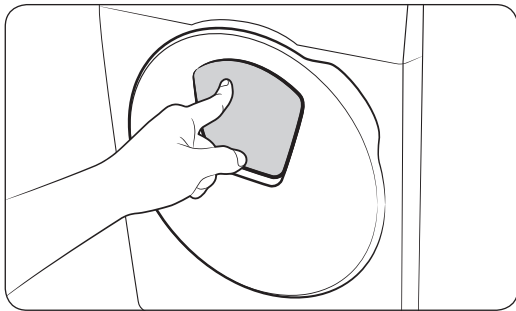
1. Κρατήστε πατημένο το  για 3 δευτερόλεπτα.
2. Στρέψτε το **Περιστροφικό κουμπί πλοήγησης** για να επιλέξετε **Επαναφ. εργοστασιακών ρυθμίσι.** και, στη συνέχεια, πατήστε .
- Εκτελείται επαναφορά του πλυντηρίου στις εργοστασιακές ρυθμίσεις.

Λειτουργίες

Ειδικές δυνατότητες

AddWash (μόνο για τα κατάλληλα μοντέλα)

Για να προσθέσετε ρούχα αφού ξεκινήσει η πλύση, χρησιμοποιήστε την πόρτα AddWash.



1. Κρατήστε πατημένο το ▷|| για να διακόψετε τον κύκλο πλύσης.
2. Πιέστε την επάνω περιοχή της πόρτας AddWash για να ξεκλειδώσετε την πόρτα. Η πόρτα θα μετακινηθεί ελαφρώς προς τα μέσα όταν την πιέσετε και, στη συνέχεια, θα ανοίξει.
3. Ανοίξτε εντελώς την πόρτα AddWash και, στη συνέχεια, τοποθετήστε πρόσθετα ρούχα στον κάδο μέσω της πόρτας AddWash.
4. Ανασηκώστε την πόρτα AddWash για να την επαναφέρετε στη θέση της και, στη συνέχεια, κλειδώστε την πόρτα πιέζοντας την επάνω περιοχή της πόρτας μέχρι να ακούσετε έναν ήχο κλικ. Στη συνέχεια, κρατήστε ξανά πατημένο το ▷|| για να συνεχίσετε τον κύκλο πλύσης.

⚠ ΠΡΟΣΟΧΗ

Μην ασκείτε υπερβολική δύναμη στην πόρτα AddWash. Ενδέχεται να σπάσει.

📖 ΣΗΜΕΙΩΣΗ

Το νερό μέσα στον κάδο δεν διαρρέει αν η πόρτα AddWash έχει κλείσει σωστά. Ενδέχεται να σχηματιστούν σταγόνες νερού γύρω από την πόρτα AddWash, αλλά δεν θα διαρρεύσει νερό από το εσωτερικό του κάδου. Αυτό είναι φυσιολογικό.

⚠ ΠΡΟΣΟΧΗ

- Μην ανοίγετε την πόρτα AddWash αν έχει σχηματιστεί αφρός μέσα στον κάδο, ο οποίος ξεπερνά το ύψος της πόρτας AddWash.
- Μην επιχειρήσετε να ανοίξετε την πόρτα AddWash ενώ το πλυντήριο βρίσκεται σε λειτουργία, χωρίς να κρατήσετε πρώτα πατημένο το ▷||. Σημειώστε ότι η πόρτα AddWash μπορεί να ανοιχτεί ακούσια (χωρίς να κρατηθεί πατημένο το ▷||) όταν ολοκληρωθεί η πλύση.
- Μην προσθέτετε υπερβολικό φορτίο μέσω της πόρτας AddWash. Ενδέχεται να μειωθεί η απόδοση.
- Μη χρησιμοποιείτε την κάτω περιοχή της πόρτας AddWash ως λαβή. Ενδέχεται να πιαστούν τα δάχτυλά σας.
- Βεβαιωθείτε ότι δεν έχει πιαστεί στην πόρτα AddWash κανένα ρούχο.
- Κρατήστε τα κατοικίδια μακριά από το πλυντήριο και ειδικά από την πόρτα AddWash.

- Όταν χρησιμοποιείτε ζεστό νερό για την πλύση, ενδέχεται να φαίνεται ότι υπάρχει διαρροή νερού από την πόρτα AddWash μετά το άνοιγμα και το κλείσιμο της πόρτας AddWash. Αυτό είναι φυσιολογικό, απλά επειδή ο ατμός που αναδύεται από την ανοιχτή πόρτα AddWash έχει κρυσώσει και έχει σχηματίσει σταγόνες νερού στην επιφάνεια.
- Όταν η πόρτα AddWash κλείνει, αυτή στεγανοποιείται και δεν μπορεί να προκληθεί διαρροή νερού. Ωστόσο, ενδέχεται να παρουσιαστεί φαινομενική διαρροή νερού γύρω από την πόρτα - το νερό που απομένει γύρω από την πόρτα AddWash ενδέχεται να σχηματίσει σταγόνες νερού. Αυτό είναι φυσιολογικό.
- Η κύρια πόρτα και η πόρτα AddWash δεν μπορούν να ανοιχτούν όταν η θερμοκρασία νερού είναι υψηλότερη από 50 °C. Αν η στάθμη του νερού μέσα στον κάδο ξεπεράσει ένα συγκεκριμένο σημείο, η κύρια πόρτα δεν μπορεί να ανοιχτεί.
- Αν εμφανιστεί στην οθόνη το μήνυμα «**Η πόρτα AddWash είναι ανοιχτή**», ανατρέξτε στην ενότητα **Κωδικοί πληροφοριών** για περαιτέρω ενέργειες.
- Διατηρείτε πάντοτε καθαρή την πόρτα AddWash και τον περιβάλλοντα χώρο. Τυχόν υπολείμματα ή απορρυπαντικό πάνω ή γύρω από τις τσιμούχες της πόρτας AddWash ενδέχεται να προκαλέσουν διαρροή.

Προσθήκη ρούχων για μοντέλα χωρίς πόρτα AddWash (μόνο για τα κατάλληλα μοντέλα)

1. Κρατήστε πατημένο το ▷|| για να διακόψετε τον κύκλο πλύσης.
2. Ανοίξτε την πόρτα και τοποθετήστε τα ρούχα μέσα στον κάδο.
3. Κλείστε την πόρτα και, στη συνέχεια, κρατήστε ξανά πατημένο το ▷|| για να συνεχίσετε τον κύκλο πλύσης.

Smart Control (μόνο για τα κατάλληλα μοντέλα)

Μπορείτε να συνδεθείτε με την εφαρμογή SmartThings και να ελέγχετε το πλυντήριο από απόσταση.

Σύνδεση με το πλυντήριο

1. Λάβετε και ανοίξτε την εφαρμογή SmartThings στο smartphone ή στο tablet σας (με Android/iOS).
2. Πατήστε ☺ για να ενεργοποιήσετε το πλυντήριο.
3. Κρατήστε πατημένο το ⓘ.
 - a. Το πλυντήριο μεταβαίνει σε λειτουργία σημείου πρόσβασης και συνδέεται με το smartphone ή το tablet σας.
 - b. Πατήστε ⓘ για να πραγματοποιηθεί έλεγχος ταυτότητας του πλυντηρίου.
 - c. Όταν ολοκληρωθεί η διαδικασία ελέγχου ταυτότητας, το πλυντήριο έχει συνδεθεί με επιτυχία στην εφαρμογή.
 - Μπορείτε να χρησιμοποιήσετε διάφορες δυνατότητες που είναι διαθέσιμες στην εφαρμογή SmartThings.

📖 ΣΗΜΕΙΩΣΗ

- Αν το πλυντήριο δεν μπορέσει να συνδεθεί στην εφαρμογή SmartThings, προσπαθήστε ξανά.
- Ελέγξτε τον δρομολογητή σας αν αντιμετωπίσετε οποιοδήποτε πρόβλημα σύνδεσης στο Διαδίκτυο αφού συνδέσετε το πλυντήριο στην εφαρμογή SmartThings.
- Αν η λειτουργία Wi-Fi είναι απενεργοποιημένη, κρατήστε πατημένο το 🖱️ επί 3 δευτερόλεπτα για να εισέλθετε στο μενού λειτουργιών συστήματος και επιλέξτε Wi-Fi για να την ενεργοποιήσετε.
- Η ενεργοποίηση της λειτουργίας Wi-Fi του πλυντηρίου σας επιτρέπει να συνδεθείτε με το πλυντήριο μέσω της εφαρμογής SmartThings στο smartphone ή στο tablet σας, ανεξάρτητα από την κατάσταση λειτουργίας του πλυντηρίου. Ωστόσο, το πλυντήριο φαίνεται εκτός σύνδεσης στην εφαρμογή SmartThings αν η λειτουργία Wi-Fi του πλυντηρίου είναι απενεργοποιημένη.



Λειτουργίες

- Κλείστε την πόρτα προτού εκκινήσετε τη λειτουργία Smart Control.
- Αν χρησιμοποιήσετε το πλυντήριο για αρκετή ώρα χωρίς να το συνδέσετε στην εφαρμογή SmartThings, εμφανίζεται για 3 δευτερόλεπτα ένα αναδυόμενο μήνυμα σχετικά με τη λειτουργία Smart Control.
- Αν το δίκτυο Wi-Fi του πλυντηρίου δεν είναι συνδεδεμένο με ένα AP (Σημείο πρόσβασης), η λειτουργία Wi-Fi θα απενεργοποιηθεί όταν απενεργοποιήσετε το πλυντήριο.

Stay Connect

Ρυθμίστε τη λειτουργία Stay Connect στην εφαρμογή SmartThings, για να διατηρείται ενεργοποιημένη η λειτουργία Smart Control στο τέλος ενός κύκλου. Το πλυντήριο παραμένει συνδεδεμένο στην εφαρμογή ώστε να μπορείτε να στείλετε πρόσθετες οδηγίες, είτε βρίσκεστε στο σπίτι είτε όχι.

1. Αν ενεργοποιήσετε τη λειτουργία Stay Connect στην εφαρμογή SmartThings, το πλυντήριο θα παραμείνει σε κατάσταση αναμονής για εξοικονόμηση ενέργειας αφού ολοκληρώσει έναν κύκλο.
 - Η λειτουργία Stay Connect θα παραμείνει ενεργή για έως και 7 ημέρες, αν η πόρτα μείνει κλειστή.
2. Όταν η λειτουργία Stay Connect είναι ενεργή, τα εικονίδια Smart Control, Κλειδώμα πόρτας και Wi-Fi εμφανίζονται στην οθόνη του πλυντηρίου.
3. Μπορείτε να ελέγχετε βολικά το πλυντήριο, προσθέτοντας κύκλους ξεβγάλματος, στυψίματος ή στεγνώματος χρησιμοποιώντας την εφαρμογή SmartThings.

ΣΗΜΕΙΩΣΗ

- Το πλυντήριο μεταβαίνει σε κατάσταση αναμονής για εξοικονόμηση ενέργειας όταν διακόπτεται η λειτουργία, ακόμα και αν το πλυντήριο δεν είναι συνδεδεμένο στην εφαρμογή SmartThings.
- Σε ορισμένες περιπτώσεις, ενδέχεται να εμφανίζεται μόνο το εικονίδιο κλειδώματος πόρτας.



SmartThings

Σύνδεση Wi-Fi

Στο smartphone ή το tablet σας, μεταβείτε στην επιλογή **Settings (Ρυθμίσεις)**, ενεργοποιήστε την ασύρματη σύνδεση και επιλέξτε ένα AP (Σημείο πρόσβασης).

- Αυτή η συσκευή υποστηρίζει τα πρωτόκολλα Wi-Fi 2,4 GHz.

Λήψη

Σε ένα διαδικτυακό κατάστημα εφαρμογών (Google Play Store, Apple App Store, Samsung Galaxy Apps), βρείτε την εφαρμογή SmartThings με τον όρο αναζήτησης «SmartThings». Λάβετε και εγκαταστήστε την εφαρμογή στη συσκευή σας.

ΣΗΜΕΙΩΣΗ

Η εφαρμογή υπόκειται σε αλλαγές χωρίς προειδοποίηση για βελτίωση της απόδοσης.

Σύνδεση χρήστη

Πρέπει πρώτα να συνδεθείτε στην εφαρμογή SmartThings με τον δικό σας λογαριασμό Samsung. Για να δημιουργήσετε ένα νέο λογαριασμό Samsung, ακολουθήστε τις οδηγίες στην εφαρμογή. Δεν χρειάζεστε μια ξεχωριστή εφαρμογή για να δημιουργήσετε τον λογαριασμό σας.

ΣΗΜΕΙΩΣΗ

Αν διαθέτετε λογαριασμό Samsung, χρησιμοποιήστε τον λογαριασμό για να συνδεθείτε. Οι χρήστες καταχωρισμένων smartphone ή tablet της Samsung συνδέονται αυτόματα.

Για να καταχωρίσετε τη συσκευή σας στην εφαρμογή SmartThings

1. Βεβαιωθείτε ότι το smartphone ή το tablet σας είναι συνδεδεμένο σε ένα ασύρματο δίκτυο. Διαφορετικά, μεταβείτε στην επιλογή **Settings (Ρυθμίσεις)**, ενεργοποιήστε την ασύρματη σύνδεση και επιλέξτε ένα AP (Σημείο πρόσβασης).
2. Ανοίξτε την εφαρμογή **SmartThings** στο smartphone ή στο tablet σας.
3. Αν εμφανιστεί το μήνυμα «A new device is found. (Βρέθηκε νέα συσκευή.)», επιλέξτε **Add (Προσθήκη)**.
4. Αν δεν εμφανιστεί κανένα μήνυμα, επιλέξτε **+** και επιλέξτε τη συσκευή σας στη λίστα των διαθέσιμων συσκευών. Αν η συσκευή σας δεν εμφανίζεται στη λίστα, επιλέξτε **Device Type (Τύπος συσκευής) > Specific Device Model (Συγκεκριμένο μοντέλο συσκευής)** και, στη συνέχεια, προσθέστε μη αυτόματα τη συσκευή σας.
5. Καταχωρίστε τη συσκευή σας στην εφαρμογή SmartThings με τον παρακάτω τρόπο.
 - a. Προσθέστε τη συσκευή σας στην εφαρμογή SmartThings. Βεβαιωθείτε ότι η συσκευή σας είναι συνδεδεμένη με την εφαρμογή SmartThings.
 - b. Όταν ολοκληρωθεί η καταχώριση, η συσκευή σας εμφανίζεται στο smartphone ή στο tablet σας.



Λειτουργίες

Ανακοίνωση για το λογισμικό ανοικτού κώδικα

Το λογισμικό που περιλαμβάνεται σε αυτό το προϊόν περιέχει λογισμικό ανοικτού κώδικα. Μπορείτε να λάβετε τον πλήρη αντίστοιχο πηγαίο κώδικα για διάστημα τριών ετών μετά την τελευταία αποστολή αυτού του προϊόντος, επικοινωνώντας με την ομάδα υποστήριξής μας μέσω της διαδικτυακής τοποθεσίας <http://opensource.samsung.com> (χρησιμοποιήστε το μενού «Inquiry»).

Μπορείτε επίσης να λάβετε τον πλήρη αντίστοιχο πηγαίο κώδικα σε φυσικό μέσο, όπως CD-ROM, με μια μικρή χρέωση.

Η ακόλουθη διεύθυνση URL, http://opensource.samsung.com/opensource/SMART_AT_051/seq/0, οδηγεί στις πληροφορίες άδειας χρήσης ανοικτού κώδικα που σχετίζονται με αυτό το προϊόν. Αυτή η προσφορά ισχύει για οποιονδήποτε λαμβάνει αυτές τις πληροφορίες.



ΣΗΜΕΙΩΣΗ

Όταν η λειτουργία Wi-Fi είναι ενεργοποιημένη, η κατανάλωση ενέργειας αυξάνεται σε σύγκριση με τις τιμές που καθορίζονται στις ενδεικτικές πληροφορίες.



Συντήρηση

Διατηρείτε το πλυντήριο καθαρό, για να αποφύγετε αρνητικές επιπτώσεις στην απόδοση και να διατηρήσετε τον κύκλο ζωής του.

Καθαρισμός κάδου+

Εκτελείτε τακτικά αυτόν τον κύκλο, για να καθαρίζετε τον κάδο απομακρύνοντας τα βακτήρια. Αυτός ο κύκλος θερμαίνει το νερό σε θερμοκρασία μεταξύ 60 °C και 70 °C, καθώς και απομακρύνει τους συσσωρευμένους ρύπους από την ελαστική τσιμούχα της πόρτας.

1. Πατήστε .
2. Στρέψτε το **Περιστροφικό κουμπί πλοήγησης** για να επιλέξετε **Καθαρισμός κάδου+**.
3. Κρατήστε πατημένο το **▷||**.

ΠΡΟΣΟΧΗ

- Μη χρησιμοποιείτε κανένα καθαριστικό για να καθαρίσετε τον κάδο. Αν παραμείνουν υπολείμματα χημικών στον κάδο του πλυντηρίου, ενδέχεται να προκληθεί ζημιά στα ρούχα ή στον κάδο.
- Για να αποτρέψετε τη συσσώρευση αλάτων ασβεστίου, προσθέστε την κατάλληλη ποσότητα απορρυπαντικού σύμφωνα με τη σκληρότητα του νερού στο τοπικό δίκτυο ύδρευσης ή τοποθετήστε ένα πρόσθετο μαλακτικό νερού μαζί με το απορρυπαντικό.

Υπενθύμιση κύκλου Καθαρισμός κάδου+

Ανάλογα με το μοντέλο, η υπενθύμιση **Καθαρισμός κάδου+** είναι είτε εικονίδιο είτε ένδειξη LED.

Για τα εικονίδια, το εικονίδιο ανάβει στον πίνακα ελέγχου.

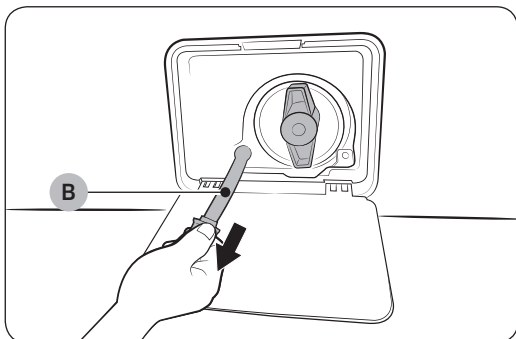
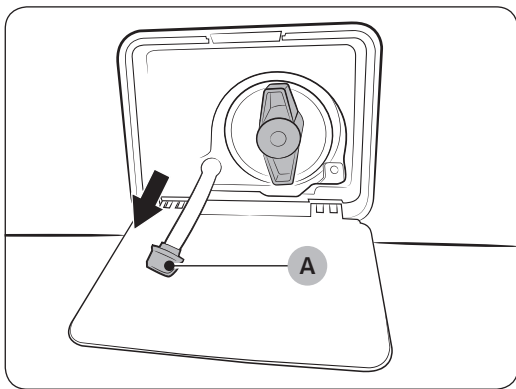
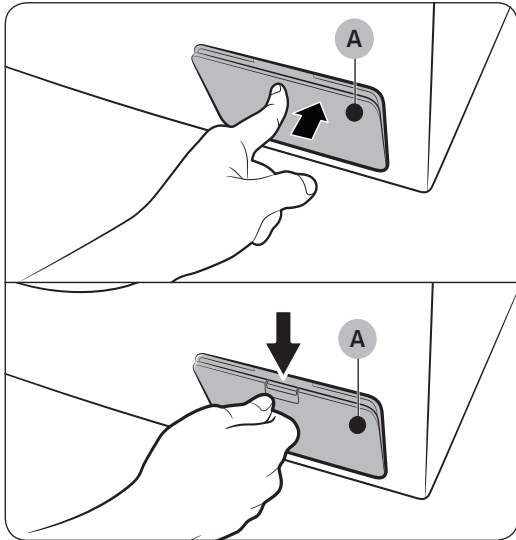
Για τις ενδείξεις LED, η ένδειξη LED ανάβει δίπλα στο **Καθαρισμός κάδου+** ή στην περιοχή επιλογών του πίνακα ελέγχου.

- Η υπενθύμιση **Καθαρισμός κάδου+** αναβοσβήνει στον πίνακα ελέγχου μετά από κάθε 40 πλύσεις. Συνιστάται να εκτελείτε τακτικά τον κύκλο **Καθαρισμός κάδου+**.
- Όταν δείτε για πρώτη φορά αυτήν την υπενθύμιση να αναβοσβήνει, μπορείτε να την αγνοήσετε για 6 συνεχόμενες πλύσεις. Από την 7^η πλύση, η υπενθύμιση δεν εμφανίζεται πλέον. Ωστόσο, εμφανίζεται ξανά κατά την επόμενη 40^η πλύση.
- Ακόμα και αφού τερματιστεί ο τελευταίος κύκλος, η ένδειξη «0» ενδέχεται να εξακολουθεί να εμφανίζεται.
- Μπορείτε να καταγράψετε τον αριθμό των εκτελέσεων του κύκλου **Καθαρισμός κάδου+** πατώντας το κουμπί **Λειτουργία**. Αυτό δεν διακόπτει τη λειτουργία του πλυντηρίου ούτε το απενεργοποιεί, αλλά καταγράφει τον αριθμό των κύκλων που έχουν εκτελεστεί.
- Ακόμα και αν η ένδειξη «0» δεν εξαφανιστεί, το πλυντήριο λειτουργεί κανονικά.
- Συνιστάται να εκτελείτε τακτικά τον κύκλο, για λόγους υγιεινής.

Συντήρηση

Επείγουσα άντληση

Σε περίπτωση διακοπής ρεύματος, αντλήστε το νερό που βρίσκεται μέσα στον κάδο προτού αφαιρέσετε τα ρούχα.



1. Απενεργοποιήστε και αποσυνδέστε το πλυντήριο από την πρίζα.
2. Ανοίξτε το **κάλυμμα φίλτρου(A)**.
 - ΤΥΠΟΣ 1: Πιέστε απαλά την επάνω επιφάνεια του **καλύμματος φίλτρου(A)** για να το ανοίξετε.
 - ΤΥΠΟΣ 2: Πιέστε προς τα κάτω την ασφάλεια του **καλύμματος φίλτρου(A)** για να ανοίξει.
3. Τοποθετήστε ένα κενό και μεγάλο δοχείο γύρω από το κάλυμμα και τεντώστε τον σωλήνα επείγουσας άντλησης έως το δοχείο, ενώ κρατάτε το **πώμα σωλήνα (A)**.

4. Ανοίξτε το πώμα του σωλήνα και αφήστε το νερό στον **σωλήνα επείγουσας άντλησης (B)** να εισρεύσει στο δοχείο.
5. Όταν τελειώσετε, κλείστε το πώμα του σωλήνα και επανατοποθετήστε τον σωλήνα στη θέση του. Στη συνέχεια, κλείστε το κάλυμμα φίλτρου.

ΣΗΜΕΙΩΣΗ

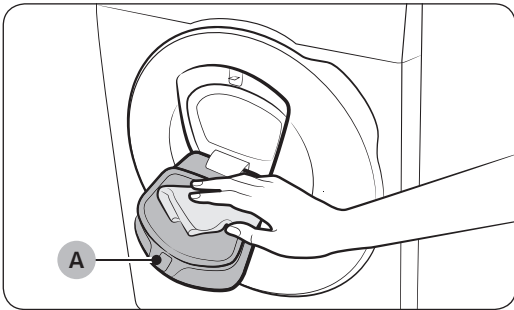
Χρησιμοποιήστε ένα μεγάλο δοχείο, επειδή το νερό στον κάδο ενδέχεται να είναι περισσότερο από το αναμενόμενο.

Καθαρισμός

Επιφάνεια του πλυντηρίου

Χρησιμοποιήστε ένα μαλακό πανί με απορροπαντικό οικιακής χρήσης χωρίς αποξεστικά υλικά. Μην ψεκάζετε το πλυντήριο με νερό.

Πόρτα AddWash (μόνο για τα κατάλληλα μοντέλα)



1. Ανοίξτε την πόρτα AddWash.
2. Χρησιμοποιήστε ένα υγρό πανί για να καθαρίσετε την πόρτα AddWash.
 - Μη χρησιμοποιείτε καθαριστικά. Ενδέχεται να προκληθεί αποχρωματισμός.
 - Να είστε προσεκτικοί όταν καθαρίζετε το ελαστικό παρέμβυσμα και τον **μηχανισμό κλειδώματος (A)**.
 - Ξεσκονίζετε τακτικά την περιοχή της πόρτας.
3. Σκουπίστε και κλείστε την πόρτα AddWash μέχρι να ακούσετε έναν χαρακτηριστικό ήχο «κλικ».

⚠ ΠΡΟΣΟΧΗ

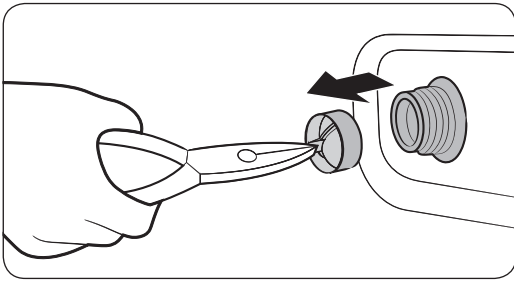
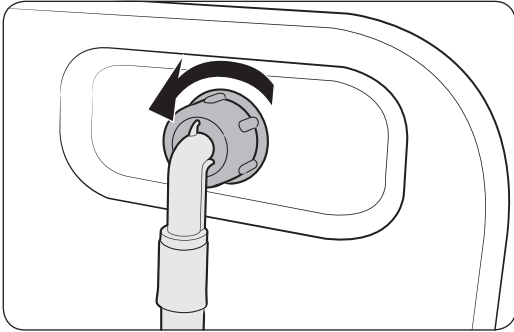
- Μην ασκείτε δύναμη στην πόρτα AddWash. Ενδέχεται να σπάσει.
- Μην αφήνετε ανοιχτή την πόρτα AddWash ενώ το πλυντήριο βρίσκεται σε λειτουργία.
- Μην τοποθετείτε ποτέ βαριά αντικείμενα πάνω στην πόρτα AddWash.
- Για να αποτραπεί ο τραυματισμός, μην αγγίζετε την πόρτα AddWash ενώ ο κάδος περιστρέφεται.
- Μην ανοίγετε την πόρτα AddWash ενώ το πλυντήριο βρίσκεται σε λειτουργία. Ενδέχεται να προκληθεί τραυματισμός.
- Μην πατάτε κουμπιά στον πίνακα ελέγχου ενώ η πόρτα AddWash είναι ανοιχτή. Ενδέχεται να προκληθεί τραυματισμός ή αστοχία συστήματος.
- Μην τοποθετείτε άλλα αντικείμενα, εκτός από ρούχα.
- Μην τοποθετείτε ογκώδη είδη στον κάδο μέσω της πόρτας AddWash.
- Μην τραβάτε έξω το ελαστικό παρέμβυσμα της πόρτας AddWash όταν καθαρίζετε. Ενδέχεται να προκληθεί ζημιά.



Συντήρηση

Φίλτρο πλέγματος

Καθαρίζετε το φίλτρο πλέγματος στον σωλήνα νερού μία ή δύο φορές το χρόνο.



1. Απενεργοποιήστε το πλυντήριο και αποσυνδέστε το καλώδιο ρεύματος.
2. Κλείστε τη βρύση.
3. Χαλαρώστε και αποσυνδέστε τον σωλήνα νερού από το πίσω μέρος του πλυντηρίου. Καλύψτε τον σωλήνα με ένα πανί, για να αποτρέψετε την έκχυση νερού.
4. Χρησιμοποιήστε μια πένσα για να τραβήξετε έξω το φίλτρο πλέγματος από τη βαλβίδα εισόδου.
5. Βυθίστε το φίλτρο πλέγματος σε νερό, έως ότου βυθιστεί και το εξάρτημα σύνδεσης.
6. Αφήστε το φίλτρο πλέγματος να στεγνώσει εντελώς σε σκιερό μέρος.
7. Επανατοποθετήστε το φίλτρο πλέγματος μέσα στη βαλβίδα εισόδου και επανασυνδέστε τον σωλήνα νερού στη βαλβίδα εισόδου.
8. Ανοίξτε τη βρύση.

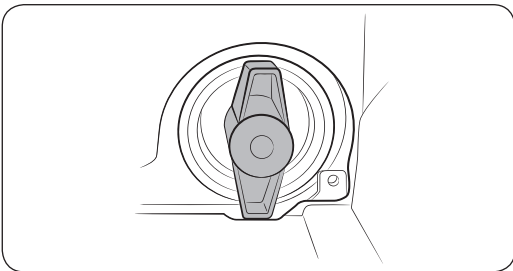
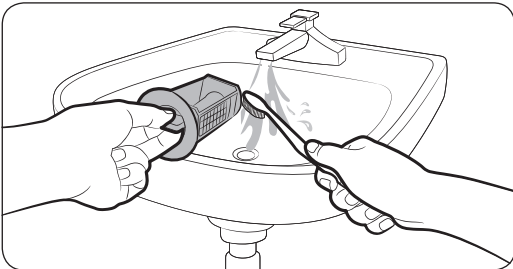
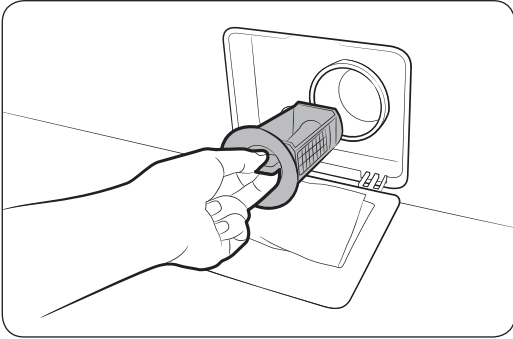
ΣΗΜΕΙΩΣΗ

Αν το φίλτρο πλέγματος είναι φραγμένο, εμφανίζεται στην οθόνη το μήνυμα «**Ελέγξτε την παροχή νερού**».



Φίλτρο υπολειμμάτων

Συνιστάται να καθαρίζετε το φίλτρο υπολειμμάτων κάθε δυο μήνες, προκειμένου να μη φράζει. Αν το φίλτρο υπολειμμάτων είναι φραγμένο, ενδέχεται να μη δημιουργούνται αρκετές φυσαλίδες.



1. Απενεργοποιήστε το πλυντήριο και αποσυνδέστε το καλώδιο ρεύματος.
2. Αντλήστε το νερό που απομένει μέσα στον κάδο. Ανατρέξτε στην ενότητα **Επείγουσα άντληση**.
3. Ανοίξτε το **κάλυμμα φίλτρου**.
 - ΤΥΠΟΣ 1: Πιέστε προς τα κάτω την ασφάλεια του **καλύμματος φίλτρου** για να ανοίξει.
 - ΤΥΠΟΣ 2: Πιέστε απαλά την επάνω επιφάνεια του **καλύμματος φίλτρου** για να το ανοίξετε.
4. Στρέψτε τη λαβή του φίλτρου υπολειμμάτων προς τα αριστερά και αντλήστε το νερό που απομένει.
5. Καθαρίστε το φίλτρο υπολειμμάτων με μια μαλακή βούρτσα. Βεβαιωθείτε ότι η φτερωτή άντλησης νερού μέσα στο φίλτρο δεν παρεμποδίζεται.
6. Επανατοποθετήστε το φίλτρο υπολειμμάτων στη θέση του και στρέψτε τη λαβή του φίλτρου προς τα δεξιά.

ΣΗΜΕΙΩΣΗ

- Ορισμένα φίλτρα υπολειμμάτων διαθέτουν μια λαβή ασφαλείας που έχει σχεδιαστεί ώστε να αποτρέπει ατυχήματα με παιδιά. Για να ανοίξετε τη λαβή ασφαλείας του φίλτρου υπολειμμάτων, πιέστε την προς τα μέσα και στρέψτε την προς τα αριστερά. Ο μηχανισμός με ελατήριο της λαβής ασφαλείας βοηθά στο άνοιγμα του φίλτρου.
- Για να κλείσετε τη λαβή ασφαλείας του φίλτρου υπολειμμάτων, στρέψτε την προς τα δεξιά. Το ελατήριο κάνει έναν χαρακτηριστικό ήχο, κάτι που είναι φυσιολογικό.

ΣΗΜΕΙΩΣΗ

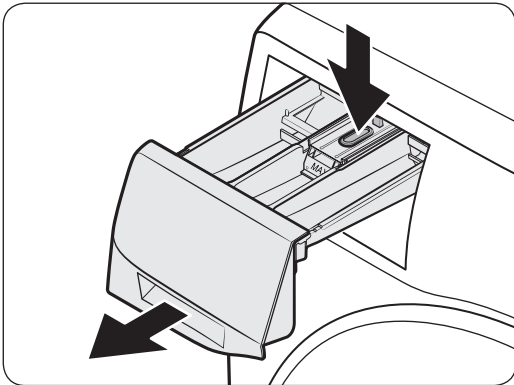
- Το μήνυμα «**Καθαρίστε το φίλτρο αποστράγγισης**» εμφανίζεται στην οθόνη του πίνακα ελέγχου μετά από κάθε 100 πλύσεις.
- Αν το φίλτρο αντλίας είναι φραγμένο, εμφανίζεται στην οθόνη το μήνυμα «**Ελέγξτε την αποστράγγιση**».

ΠΡΟΣΟΧΗ

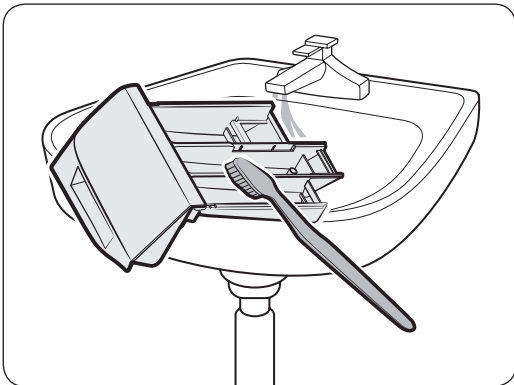
- Αφού καθαρίσετε το φίλτρο, βεβαιωθείτε ότι η λαβή του φίλτρου έχει κλείσει σωστά. Διαφορετικά, ενδέχεται να προκληθεί διαρροή.
- Βεβαιωθείτε ότι το φίλτρο έχει τοποθετηθεί σωστά, αφού το καθαρίσετε. Διαφορετικά, ενδέχεται να προκληθεί βλάβη λειτουργίας ή διαρροή.

Συντήρηση

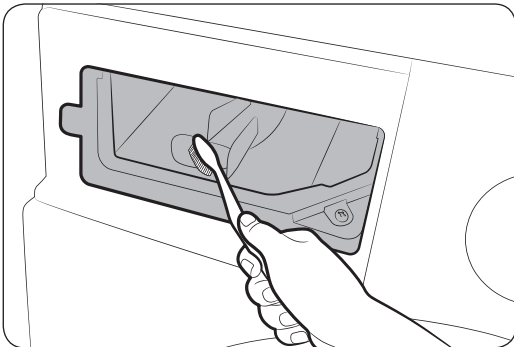
Συρτάρι απορρυπαντικού



1. Ενώ κρατάτε πατημένο τον **μοχλό απασφάλισης** στο εσωτερικό του συρταριού, σύρετε και ανοίξετε το συρτάρι.



2. Καθαρίστε τα εξαρτήματα του συρταριού σε τρεχούμενο νερό χρησιμοποιώντας μια μαλακή βούρτσα.



3. Καθαρίστε την εσοχή του συρταριού χρησιμοποιώντας μια μαλακή βούρτσα.
4. Επανατοποθετήστε το δοχείο υγρού απορρυπαντικού στο συρτάρι.
5. Σύρετε το συρτάρι προς τα μέσα για να το κλείσετε.

ΣΗΜΕΙΩΣΗ

Βεβαιωθείτε ότι η εσοχή του συρταριού είναι εντελώς στεγνή προτού εισάγετε το συρτάρι απορρυπαντικού.

ΣΗΜΕΙΩΣΗ

Για να αφαιρέσετε τυχόν υπολείμματα απορρυπαντικού, εκτελέστε τον κύκλο **Ξέβγαλμα+Στύψιμο** με τον κάδο άδειο.

Απόψυξη του πλυντηρίου σας

Το πλυντήριο ενδέχεται να παγώσει, αν η θερμοκρασία πέσει κάτω από τους 0 °C.

1. Απενεργοποιήστε το πλυντήριο και αποσυνδέστε το καλώδιο ρεύματος.
2. Ρίξτε ζεστό νερό πάνω στη βρύση για να χαλαρώσει ο σωλήνας νερού.
3. Αποσυνδέστε τον σωλήνα νερού και μουλιάστε τον σε ζεστό νερό.
4. Ρίξτε ζεστό νερό μέσα στον κάδο και αφήστε το για περίπου 10 λεπτά.
5. Επανασυνδέστε τον σωλήνα νερού στη βρύση.

ΣΗΜΕΙΩΣΗ

Αν το πλυντήριο εξακολουθεί να μη λειτουργεί κανονικά, επαναλάβετε τα παραπάνω βήματα μέχρι να λειτουργεί κανονικά.

Φροντίδα για παρατεταμένο χρονικό διάστημα αχρησίας

Αποφεύγετε να αφήνετε το πλυντήριο σε αχρησία για παρατεταμένο χρονικό διάστημα. Αν συμβεί αυτό, αντλήστε το νερό από το πλυντήριο και αποσυνδέστε το καλώδιο ρεύματος.

1. Στρέψτε το **Περιστροφικό κουμπί πλοήγησης** για να επιλέξετε **Ξέβγαλμα+Στύψιμο**.
2. Αδειάστε τον κάδο και, στη συνέχεια, κρατήστε πατημένο το **▷||**.
3. Όταν ολοκληρωθεί ο κύκλος, κλείστε τη βρύση και αποσυνδέστε τον σωλήνα νερού.
4. Απενεργοποιήστε το πλυντήριο και αποσυνδέστε το καλώδιο ρεύματος.
5. Ανοίξτε την πόρτα και αφήστε να κυκλοφορήσει αέρας μέσα στον κάδο.



Αντιμετώπιση προβλημάτων

Αν παρουσιαστεί οποιοδήποτε πρόβλημα, ελέγξτε το ενημερωτικό μήνυμα στην οθόνη LCD και ακολουθήστε τις οδηγίες που εμφανίζονται στην οθόνη.

Αν το πρόβλημα παραμένει, επικοινωνήστε με το κέντρο σέρβις.

Σημεία ελέγχου

Αν αντιμετωπίσετε κάποιο πρόβλημα με το πλυντήριο, ελέγξτε πρώτα τον παρακάτω πίνακα και δοκιμάστε αυτές τις προτάσεις.

Πρόβλημα	Ενέργεια
Δεν εκκινείται.	<ul style="list-style-type: none"> Βεβαιωθείτε ότι το πλυντήριο είναι συνδεδεμένο στην πρίζα. Βεβαιωθείτε ότι η πόρτα είναι κλεισμένη σωστά. Βεβαιωθείτε ότι οι βρύσες είναι ανοιχτές. Κρατήστε πατημένο το ▷ για να εκκινήσετε το πλυντήριο. Βεβαιωθείτε ότι η λειτουργία Γονικό κλείδωμα δεν είναι ενεργοποιημένη. Προτού το πλυντήριο αρχίσει να γεμίζει, εκπέμπει μια σειρά χαρακτηριστικών ήχων «κλικ» για να ελέγξει το κλείδωμα της πόρτας και εκτελεί μια γρήγορη άντληση. Ελέγξτε την ασφάλεια ή επαναφέρετε τον ασφαλειοδιακόπτη. Ελέγξτε αν τροφοδοτείται σωστά με ρεύμα. Ανιχνεύτηκε χαμηλή τάση. <ul style="list-style-type: none"> Βεβαιωθείτε ότι είναι συνδεδεμένο το καλώδιο ρεύματος. Βεβαιωθείτε ότι δεν έχει πιαστεί στην πόρτα κανένα ρούχο. Το μήνυμα «Η πόρτα AddWash είναι ανοιχτή» εμφανίζεται όταν ανοίγετε την πόρτα AddWash χωρίς να κρατήσετε πατημένο το ▷ . Αν συμβεί κάτι τέτοιο, κάντε ένα από τα παρακάτω: <ul style="list-style-type: none"> Πιέστε την πόρτα AddWash για να κλείσει σωστά. Στη συνέχεια, κρατήστε πατημένο το ▷ και προσπαθήστε ξανά. Για να προσθέσετε ρούχα, ανοίξτε την πόρτα AddWash και τοποθετήστε τα ρούχα. Κλείστε εντελώς την πόρτα AddWash. Στη συνέχεια, κρατήστε πατημένο το ▷ για να συνεχίσετε τη λειτουργία.
Η παροχή νερού είναι ανεπαρκής ή δεν παρέχεται νερό.	<ul style="list-style-type: none"> Ανοίξτε εντελώς τη βρύση. Βεβαιωθείτε ότι η πόρτα είναι κλεισμένη σωστά. Βεβαιωθείτε ότι ο σωλήνας παροχής νερού δεν είναι παγωμένος. Βεβαιωθείτε ότι ο σωλήνας παροχής νερού δεν είναι στρεβλωμένος ή φραγμένος. Βεβαιωθείτε ότι υπάρχει επαρκής πίεση νερού. Βεβαιωθείτε ότι η βρύση κρύου νερού και η βρύση ζεστού νερού είναι συνδεδεμένες σωστά. Καθαρίστε το φίλτρο πλέγματος, καθώς ενδέχεται να είναι φραγμένο.



Πρόβλημα	Ενέργεια
Μετά από έναν κύκλο, παραμένει απορρυπαντικό στο συρτάρι απορρυπαντικού.	<ul style="list-style-type: none"> • Βεβαιωθείτε ότι το πλυντήριο λειτουργεί με επαρκή πίεση νερού. • Βεβαιωθείτε ότι το απορρυπαντικό προστίθεται στο κέντρο του συρταριού απορρυπαντικού. • Βεβαιωθείτε ότι το καπάκι ξεβγάλματος είναι τοποθετημένο σωστά. • Αν χρησιμοποιείτε απορρυπαντικό με κόκκους, βεβαιωθείτε ότι ο επιλογέας απορρυπαντικού βρίσκεται στην επάνω θέση. • Αφαιρέστε το καπάκι ξεβγάλματος και καθαρίστε το συρτάρι απορρυπαντικού.
Υπερβολικές δονήσεις ή κάνει θόρυβο.	<ul style="list-style-type: none"> • Βεβαιωθείτε ότι το πλυντήριο είναι εγκατεστημένο σε ένα επίπεδο και σταθερό δάπεδο που δεν είναι ολισθηρό. Αν το δάπεδο δεν είναι επίπεδο, χρησιμοποιήστε τα πόδια ευθυγράμμισης για να προσαρμόσετε το ύψος του πλυντηρίου. • Βεβαιωθείτε ότι έχουν αφαιρεθεί οι βίδες μεταφοράς. • Βεβαιωθείτε ότι το πλυντήριο δεν έρχεται σε επαφή με κανένα άλλο αντικείμενο. • Βεβαιωθείτε ότι το φορτίο πλύσης είναι καλά κατανομημένο. • Το μοτέρ μπορεί να προκαλέσει θόρυβο κατά τη διάρκεια της κανονικής λειτουργίας. • Οι εργατικές φόρμες ή τα ρούχα με μεταλλική διακόσμηση μπορούν να προκαλέσουν θόρυβο ενώ πλένονται. Αυτό είναι φυσιολογικό. • Τα μεταλλικά αντικείμενα όπως τα νομίσματα μπορούν να προκαλέσουν θόρυβο. Μετά την πλύση, αφαιρέστε αυτά τα αντικείμενα από τον κάδο ή το περίβλημα φίλτρου. • Ανακατανείμετε το φορτίο. Αν πλένετε μόνο ένα ρούχο, όπως ένα μπουρνούζι ή ένα τζιν, ενδέχεται να μην είναι ικανοποιητικό το τελικό αποτέλεσμα του στυψίματος και να εμφανιστεί στην οθόνη το μήνυμα ελέγχου «Ανιχνεύτηκαν μη ισοκατανεμ. ρούχα».

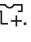
Αντιμετώπιση προβλημάτων

Πρόβλημα	Ενέργεια
Δεν αντλεί νερό ή/και δεν στύβει.	<ul style="list-style-type: none"> Βεβαιωθείτε ότι ο σωλήνας άντλησης είναι ίσιος σε όλη τη διαδρομή του μέχρι το σύστημα άντλησης. Αν αντιμετωπίσετε κάποιο πρόβλημα άντλησης, καλέστε την υπηρεσία σέρβις. Βεβαιωθείτε ότι το φίλτρο υπολειμμάτων δεν είναι φραγμένο. Κλείστε την πόρτα και κρατήστε πατημένο το ▷ . Για τη δική σας ασφάλεια, το πλυντήριο δεν στεγνώνει και δεν στύβει αν δεν είναι κλειστή η πόρτα. Βεβαιωθείτε ότι ο σωλήνας άντλησης δεν είναι παγωμένος ή φραγμένος. Βεβαιωθείτε ότι ο σωλήνας άντλησης είναι συνδεδεμένος σε ένα σύστημα άντλησης που δεν είναι φραγμένο. Αν το πλυντήριο δεν τροφοδοτείται με επαρκές ρεύμα, δεν θα αντλεί νερό και δεν θα στύβει προσωρινά. Μόλις το πλυντήριο ανακτήσει επαρκές ρεύμα, θα λειτουργεί κανονικά. Βεβαιωθείτε ότι ο σωλήνας άντλησης είναι τοποθετημένος σωστά, ανάλογα με τον τύπο σύνδεσης. Καθαρίστε το φίλτρο υπολειμμάτων, καθώς ενδέχεται να είναι φραγμένο.
Η πόρτα δεν ανοίγει.	<ul style="list-style-type: none"> Κρατήστε πατημένο το ▷ για να διακόψετε τη λειτουργία του πλυντηρίου. Ενδέχεται να χρειαστούν λίγα δευτερόλεπτα για να απεμπλακεί ο μηχανισμός κλειδώματος πόρτας. Η πόρτα δεν ανοίγει πριν περάσουν 3 λεπτά από τη διακοπή της λειτουργίας του πλυντηρίου ή της τροφοδοσίας ρεύματος. Βεβαιωθείτε ότι έχει αντληθεί όλο το νερό από τον κάδο. Η πόρτα ενδέχεται να μην ανοίγει αν παραμένει νερό στον κάδο. Αντλήστε το νερό από τον κάδο και ανοίξτε μη αυτόματα την πόρτα. Βεβαιωθείτε ότι είναι σβηστή η λυχνία κλειδώματος πόρτας. Η λυχνία κλειδώματος πόρτας σβήνει αφού αντληθεί το νερό από το πλυντήριο.
Υπερβολικός αφρισμός.	<ul style="list-style-type: none"> Βεβαιωθείτε ότι χρησιμοποιείτε τους συνιστώμενους τύπους απορρυπαντικού στις κατάλληλες ποσότητες. Χρησιμοποιήστε απορρυπαντικό υψηλής απόδοσης (HE) για να αποτρέψετε τον υπερβολικό αφρισμό. Μειώστε την ποσότητα απορρυπαντικού για μαλακό νερό, μικρά φορτία ή ελαφρώς λερωμένα είδη. Δεν συνιστάται απορρυπαντικό που δεν είναι υψηλής απόδοσης.
Δεν είναι δυνατή η τοποθέτηση πρόσθετου απορρυπαντικού.	<ul style="list-style-type: none"> Βεβαιωθείτε ότι η ποσότητα απορρυπαντικού και μαλακτικού ρούχων που απομένει δεν ξεπερνά το όριο.

Πρόβλημα	Ενέργεια
Διακόπτεται η λειτουργία.	<ul style="list-style-type: none"> • Συνδέστε το καλώδιο ρεύματος σε μια πρίζα που λειτουργεί. • Ελέγξτε την ασφάλεια ή επαναφέρετε τον ασφαλειοδιακόπτη. • Κλείστε την πόρτα και κρατήστε πατημένο το ► για να εκκινήσετε το πλυντήριο. Για τη δική σας ασφάλεια, το πλυντήριο δεν στεγνώνει και δεν στύβει αν δεν είναι κλειστή η πόρτα. • Προτού το πλυντήριο αρχίσει να γεμίζει, εκπέμπει μια σειρά χαρακτηριστικών ήχων «κλικ» για να ελέγξει το κλείδωμα της πόρτας και εκτελεί μια γρήγορη άντληση. • Ενδέχεται να υπάρχει μια περίοδος παύσης ή μουλιάσματος στον κύκλο. Περιμένετε λίγο και το πλυντήριο ενδέχεται να εκκινήθει. • Βεβαιωθείτε ότι το φίλτρο πλέγματος του σωλήνα παροχής νερού στις βρύσες δεν είναι φραγμένο. Καθαρίζετε περιοδικά το φίλτρο πλέγματος. • Αν το πλυντήριο δεν τροφοδοτείται με επαρκές ρεύμα, δεν θα αντλεί νερό και δεν θα στύβει προσωρινά. Μόλις το πλυντήριο ανακτήσει επαρκές ρεύμα, θα λειτουργεί κανονικά.
Γεμίζει με νερό λάθος θερμοκρασίας.	<ul style="list-style-type: none"> • Ανοίξτε εντελώς και τις δύο βρύσες. • Βεβαιωθείτε ότι η επιλογή θερμοκρασίας είναι σωστή. • Βεβαιωθείτε ότι οι σωλήνες είναι συνδεδεμένοι στις σωστές βρύσες. Εκπλύνετε τις γραμμές νερού. • Βεβαιωθείτε ότι ο θερμοαντήρας νερού έχει ρυθμιστεί ώστε να παρέχει ζεστό νερό με θερμοκρασία τουλάχιστον 49 °C στη βρύση. Επίσης, ελέγξτε τη χωρητικότητα και το ρυθμό ανάκτησης του θερμοαντήρα νερού. • Αποσυνδέστε τους σωλήνες και καθαρίστε το φίλτρο πλέγματος. Το φίλτρο πλέγματος ενδέχεται να είναι φραγμένο. • Η θερμοκρασία του νερού ενδέχεται να αλλάξει ενώ το πλυντήριο γεμίζει, καθώς η δυνατότητα αυτόματου ελέγχου θερμοκρασίας ελέγχει τη θερμοκρασία του εισερχόμενου νερού. Αυτό είναι φυσιολογικό. • Ενώ το πλυντήριο γεμίζει, ενδέχεται να παρατηρήσετε να περνά μέσα από τη θήκη μόνο ζεστό ή/και μόνο κρύο νερό όταν έχουν επιλεγεί χαμηλές ή υψηλές θερμοκρασίες. Αυτή είναι μια κανονική λειτουργία της δυνατότητας αυτόματου ελέγχου θερμοκρασίας, καθώς το πλυντήριο προσδιορίζει τη θερμοκρασία του νερού.
Τα ρούχα είναι υγρά στο τέλος ενός κύκλου.	<ul style="list-style-type: none"> • Χρησιμοποιήστε την υψηλή ή την πολύ υψηλή ταχύτητα στυψίματος. • Χρησιμοποιήστε απορρυπαντικό υψηλής απόδοσης (HE) για να μειώσετε τον υπερβολικό αφρισμό. • Το φορτίο είναι πολύ μικρό. Τα μικρά φορτία (ένα ή δύο είδη) ενδέχεται να μην είναι καλά κατανεμημένα και να μη στύβονται εντελώς. • Βεβαιωθείτε ότι ο σωλήνας άντλησης δεν είναι στρεβλωμένος ή φραγμένος.



Αντιμετώπιση προβλημάτων

Πρόβλημα	Ενέργεια
Διαρροή νερού.	<ul style="list-style-type: none"> • Βεβαιωθείτε ότι η πόρτα είναι κλεισμένη σωστά. • Βεβαιωθείτε ότι όλες οι συνδέσεις των σωλήνων είναι σφιχτές. • Βεβαιωθείτε ότι το άκρο του σωλήνα άντλησης είναι τοποθετημένο και στερεωμένο σωστά στο σύστημα άντλησης. • Αποφεύγετε την υπερφόρτωση. • Χρησιμοποιήστε απορρυπαντικό υψηλής απόδοσης (HE) για να αποτρέψετε τον υπερβολικό αφρισμό. • Ελέγξτε τον σωλήνα άντλησης. <ul style="list-style-type: none"> - Βεβαιωθείτε ότι το άκρο του σωλήνα άντλησης δεν είναι τοποθετημένο στο δάπεδο. - Βεβαιωθείτε ότι ο σωλήνας άντλησης δεν είναι φραγμένος.
Υπάρχουν οσμές.	<ul style="list-style-type: none"> • Ο υπερβολικός αφρός συγκεντρώνεται σε εσοχές και μπορεί να προκαλέσει άσχημες οσμές. • Εκτελείτε περιοδικά κύκλους καθαρισμού για απολύμανση. • Καθαρίστε την τσιμούχα (διάφραγμα) της πόρτας. • Στεγνώστε το εσωτερικό του πλυντηρίου αφού ολοκληρωθεί ένας κύκλος.
Δεν φαίνονται φυσαλίδες (μόνο για τα μοντέλα με λειτουργία φυσαλίδων).	<ul style="list-style-type: none"> • Ενδέχεται να μη βλέπετε φυσαλίδες αν υπάρχουν πολλά ρούχα στον κάδο. • Τα πολύ λερωμένα ρούχα ενδέχεται να μη δημιουργούν φυσαλίδες.
Μπορώ να ανοίξω την πόρτα AddWash οποιαδήποτε στιγμή;	<ul style="list-style-type: none"> • Η πόρτα AddWash μπορεί να ανοιχτεί μόνο όταν εμφανίζεται η ένδειξη . Ωστόσο, δεν ανοίγει στις παρακάτω περιπτώσεις: <ul style="list-style-type: none"> - Όταν εκτελείται η διαδικασία βρασμού ή στεγνώματος και η εσωτερική θερμοκρασία είναι υψηλή - Αν ρυθμίσετε τη λειτουργία Γονικό κλείδωμα για λόγους ασφαλείας - Όταν εκτελείται ο κύκλος πλύσης κάδου ή στεγνώματος κάδου που δεν περιλαμβάνει πρόσθετα ρούχα.
Εμφανίζεται στην οθόνη ένα μήνυμα που ειδοποιεί ότι η θήκη διανομής είναι ανοιχτή.	<ul style="list-style-type: none"> • Βεβαιωθείτε ότι το συρτάρι απορρυπαντικού έχει κλείσει σωστά. <ul style="list-style-type: none"> - Ανοίξτε το συρτάρι απορρυπαντικού και κλείστε το ξανά. Βεβαιωθείτε ότι έχει κλείσει σωστά.
Αυξημένος χρόνος πλύσης.	<ul style="list-style-type: none"> • Ο πραγματικός χρόνος πλύσης ενδέχεται να διαφέρει από τον εκτιμώμενο χρόνο που εμφανίζεται αρχικά στον πίνακα ελέγχου, κατά την επιλογή του κύκλου.

Αν κάποιο πρόβλημα παραμένει, επικοινωνήστε με ένα κέντρο σέρβις. Ο αριθμός τηλεφώνου του κέντρου σέρβις αναφέρεται στην ετικέτα που είναι επικολλημένη στο προϊόν.



Κωδικοί πληροφοριών

Αν το πλυντήριο δεν λειτουργεί, ενδέχεται να εμφανιστεί στην οθόνη ένας κωδικός πληροφοριών. Ελέγξτε τον παρακάτω πίνακα και δοκιμάστε τις λύσεις που προτείνονται.

Κωδικός	Ενέργεια
Ελέγξτε την αποστράγγιση	<p>Δεν αντλείται νερό.</p> <ul style="list-style-type: none"> Βεβαιωθείτε ότι ο σωλήνας άντλησης δεν είναι παγωμένος ή φραγμένος. Βεβαιωθείτε ότι ο σωλήνας άντλησης είναι τοποθετημένος σωστά, ανάλογα με τον τύπο σύνδεσης. Καθαρίστε το φίλτρο υπολειμμάτων, καθώς ενδέχεται να είναι φραγμένο. Βεβαιωθείτε ότι ο σωλήνας άντλησης είναι ίσιος σε όλη τη διαδρομή του μέχρι το σύστημα άντλησης. Αν ο κωδικός πληροφοριών παραμένει, επικοινωνήστε με ένα κέντρο εξυπηρέτησης πελατών.
Ελέγξτε την παροχή νερού	<p>Δεν παρέχεται νερό.</p> <ul style="list-style-type: none"> Βεβαιωθείτε ότι οι βρύσες είναι ανοιχτές. Βεβαιωθείτε ότι οι σωλήνες νερού δεν είναι φραγμένοι. Βεβαιωθείτε ότι οι βρύσες δεν είναι παγωμένες. Βεβαιωθείτε ότι το πλυντήριο λειτουργεί με επαρκή πίεση νερού. Βεβαιωθείτε ότι η βρύση κρύου νερού και η βρύση ζεστού νερού είναι συνδεδεμένες σωστά. Καθαρίστε το φίλτρο πλέγματος, καθώς ενδέχεται να είναι φραγμένο. Όλα τα κουμπιά θα απενεργοποιηθούν για 3 λεπτά, μετά την εμφάνιση του κωδικού πληροφοριών. Όταν εμφανίζεται το μήνυμα «Ελέγξτε την παροχή νερού», το πλυντήριο αντλεί νερό για 3 λεπτά. Κατά τη διάρκεια αυτού του χρονικού διαστήματος, το κουμπί λειτουργίας είναι απενεργοποιημένο.
Ελέγξτε τους σωλήνες νερού	<ul style="list-style-type: none"> Βεβαιωθείτε ότι ο σωλήνας παροχής κρύου νερού είναι συνδεδεμένος σταθερά στη βρύση κρύου νερού. Αν είναι συνδεδεμένος στη βρύση ζεστού νερού, τα ρούχα ενδέχεται να παραμορφωθούν με ορισμένους κύκλους.
Ανιχνεύτηκαν μη ισοκατανεμ. ρούχα	<p>Το στύψιμο δεν λειτουργεί.</p> <ul style="list-style-type: none"> Βεβαιωθείτε ότι τα ρούχα είναι απλωμένα ομοιόμορφα. Βεβαιωθείτε ότι το πλυντήριο βρίσκεται σε μια επίπεδη και σταθερή επιφάνεια. Ανακατανεμίστε το φορτίο. Αν πλένετε μόνο ένα ρούχο, όπως ένα μπουρνούζι ή ένα τζιν, ενδέχεται να μην είναι ικανοποιητικό το τελικό αποτέλεσμα του στυψίματος και να εμφανιστεί στην οθόνη το μήνυμα ελέγχου «Ανιχνεύτηκαν μη ισοκατανεμ. ρούχα».
Η πόρτα είναι ανοιχτή	<p>Το πλυντήριο λειτουργεί με την πόρτα ανοιχτή.</p> <ul style="list-style-type: none"> Βεβαιωθείτε ότι η πόρτα είναι κλεισμένη σωστά. Βεβαιωθείτε ότι δεν έχει πιαστεί στην πόρτα κανένα ρούχο.

Αντιμετώπιση προβλημάτων

Κωδικός	Ενέργεια
<p>Η πόρτα AddWash είναι ανοιχτή (μόνο για τα κατάλληλα μοντέλα)</p>	<p>Αυτό το μήνυμα εμφανίζεται όταν ανοίγετε την πόρτα Addwash χωρίς να πατήσετε το κουμπί Έναρξη/Παύση (Κρατήστε πατημένο για Έναρξη). Αν συμβεί κάτι τέτοιο, κάντε ένα από τα παρακάτω:</p> <ul style="list-style-type: none"> Πιέστε την πόρτα Addwash για να κλείσει σωστά. Στη συνέχεια, κρατήστε πατημένο το κουμπί Έναρξη/Παύση (Κρατήστε πατημένο για Έναρξη) και προσπαθήστε ξανά. Για να προσθέσετε ρούχα, ανοίξτε την πόρτα AddWash και τοποθετήστε τα. Κλείστε σωστά την πόρτα AddWash. Στη συνέχεια, κρατήστε πατημένο το κουμπί Έναρξη/Παύση (Κρατήστε πατημένο για Έναρξη) για να συνεχίσετε τη λειτουργία.
OC	<p>Υπερχείλιση νερού.</p> <ul style="list-style-type: none"> Ξαναρχίστε μετά το στύψιμο. Αν ο κωδικός πληροφοριών παραμένει στην οθόνη, επικοινωνήστε με το τοπικό κέντρο σέρβις της Samsung.
LC, LC1	<p>Ελέγξτε τον σωλήνα άντλησης.</p> <ul style="list-style-type: none"> Βεβαιωθείτε ότι το άκρο του σωλήνα άντλησης δεν είναι τοποθετημένο στο δάπεδο. Βεβαιωθείτε ότι ο σωλήνας άντλησης δεν είναι φραγμένος. Αν ο κωδικός πληροφοριών παραμένει, επικοινωνήστε με ένα κέντρο εξυπηρέτησης πελατών.
3C	<p>Ελέγξτε τη λειτουργία του μοτέρ του κάδου.</p> <ul style="list-style-type: none"> Δοκιμάστε να ξαναρχίσετε τον κύκλο. Αν ο κωδικός πληροφοριών παραμένει, επικοινωνήστε με ένα κέντρο εξυπηρέτησης πελατών.
3CP	<p>Πρέπει να ελεγχθεί ο ηλεκτρονικός έλεγχος.</p> <ul style="list-style-type: none"> Δοκιμάστε να ξαναρχίσετε τον κύκλο. Αν ο κωδικός πληροφοριών παραμένει, επικοινωνήστε με ένα κέντρο εξυπηρέτησης πελατών.
UC	<p>Ελέγξτε τη λειτουργία του μοτέρ παλμογεννήτριας.</p> <ul style="list-style-type: none"> Ελέγξτε αν τροφοδοτείται σωστά με ρεύμα. Αν ο κωδικός πληροφοριών παραμένει, επικοινωνήστε με ένα κέντρο εξυπηρέτησης πελατών.
	<p>Ανιχνεύτηκε χαμηλή τάση.</p> <ul style="list-style-type: none"> Βεβαιωθείτε ότι είναι συνδεδεμένο το καλώδιο ρεύματος. Αν ο κωδικός πληροφοριών παραμένει, επικοινωνήστε με ένα κέντρο εξυπηρέτησης πελατών.
HC	<p>Έλεγχος υψηλής θερμοκρασίας θέρμανσης.</p> <ul style="list-style-type: none"> Αν ο κωδικός πληροφοριών παραμένει, επικοινωνήστε με ένα κέντρο εξυπηρέτησης πελατών.

Κωδικός	Ενέργεια
1C	<p>Ο αισθητήρας στάθμης νερού δεν λειτουργεί σωστά.</p> <ul style="list-style-type: none"> • Απενεργοποιήστε το πλυντήριο και επανεκκινήστε τον κύκλο. • Αν ο κωδικός πληροφοριών παραμένει, επικοινωνήστε με ένα κέντρο εξυπηρέτησης πελατών.
AC	<p>Ελέγξτε την επικοινωνία ανάμεσα στο κύριο και το δευτερεύον PBA.</p> <ul style="list-style-type: none"> • Απενεργοποιήστε το πλυντήριο και επανεκκινήστε τον κύκλο. • Αν ο κωδικός πληροφοριών παραμένει, επικοινωνήστε με ένα κέντρο εξυπηρέτησης πελατών.
8C	<p>Ο αισθητήρας MEMS δεν λειτουργεί σωστά.</p> <ul style="list-style-type: none"> • Απενεργοποιήστε το πλυντήριο και επανεκκινήστε τον κύκλο. • Αν ο κωδικός πληροφοριών παραμένει, επικοινωνήστε με ένα κέντρο εξυπηρέτησης πελατών.
AC6	<p>Ελέγξτε την επικοινωνία ανάμεσα στο κύριο PBA και το PBA του Inverter.</p> <ul style="list-style-type: none"> • Ανάλογα με την κατάσταση, το πλυντήριο ενδέχεται να επιστρέψει αυτόματα σε κανονική λειτουργία. • Απενεργοποιήστε το πλυντήριο και επανεκκινήστε τον κύκλο. • Αν ο κωδικός πληροφοριών παραμένει, επικοινωνήστε με ένα κέντρο εξυπηρέτησης πελατών.
DC1	<p>Το κλείδωμα/ξεκλείδωμα κύριας πόρτας δεν λειτουργεί σωστά.</p> <ul style="list-style-type: none"> • Απενεργοποιήστε το πλυντήριο και επανεκκινήστε τον κύκλο. • Αν ο κωδικός πληροφοριών παραμένει, επικοινωνήστε με ένα κέντρο εξυπηρέτησης πελατών.
DC3	<p>Το κλείδωμα/ξεκλείδωμα πόρτας AddWash δεν λειτουργεί σωστά.</p> <ul style="list-style-type: none"> • Απενεργοποιήστε το πλυντήριο και επανεκκινήστε τον κύκλο. • Αν ο κωδικός πληροφοριών παραμένει, επικοινωνήστε με ένα κέντρο εξυπηρέτησης πελατών.

Αν κάποιος κωδικός πληροφοριών εξακολουθεί να εμφανίζεται στην οθόνη, επικοινωνήστε με το τοπικό κέντρο σέρβις της Samsung.

Προδιαγραφές

Πίνακας φροντίδας υφασμάτων

Τα παρακάτω σύμβολα παρέχουν οδηγίες φροντίδας ρούχων. Οι ετικέτες φροντίδας ρούχων περιλαμβάνουν σύμβολα για το στέγνωμα, το λευκαντικό, το στέγνωμα και το σιδέρωμα ή το στεγνό καθάρισμα όταν είναι απαραίτητο. Η χρήση των συμβόλων διασφαλίζει τη συμβατότητα μεταξύ των κατασκευαστών ρούχων τόσο για τα εγχώρια όσο και για τα εισαγόμενα είδη.

Ακολουθήστε τις οδηγίες στην ετικέτα φροντίδας για να μεγιστοποιήσετε τη διάρκεια ζωής του ρούχου και να μειώσετε τα προβλήματα στο πλύσιμο.

Πλύση

	Πλύση με βρασμό στους 95 °C.
	Πλύση χρωματιστών στους 60 °C.
	Πλύση χρωματιστών στους 60 °C. (Πλύση χρωματιστών «Easy Care»)
	Πλύση χρωματιστών στους 40 °C.
	Ήπια πλύση στους 40 °C.
	Πολύ ήπια πλύση στους 40 °C.
	Απαλή πλύση στους 30 °C.
	Ήπια απαλή πλύση στους 30 °C.
	Πολύ ήπια απαλή πλύση στους 30 °C.
	Πλύσιμο στο χέρι.
	Απαγορεύεται το πλύσιμο.

ΣΗΜΕΙΩΣΗ

Οι αριθμοί στη σκάφη καθορίζουν τις μέγιστες θερμοκρασίες πλύσης σε βαθμούς Κελσίου, οι οποίες δεν πρέπει να ξεπεραστούν.

Λεύκανση

	Επιτρέπεται οποιοδήποτε λευκαντικό.
	Επιτρέπεται μόνο λευκαντικό με οξυγόνο.
	Απαγορεύεται το λευκαντικό.




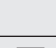
Στέγνωμα

	Στέγνωμα σε στεγνωτήριο / Στέγνωμα σε θερμοκρασία 80 °C με κανονική διαδικασία στεγνώματος.
	Στέγνωμα σε στεγνωτήριο / Στέγνωμα σε θερμοκρασία 60 °C με ήπια διαδικασία στεγνώματος.
	Απαγορεύεται το στέγνωμα σε στεγνωτήριο
	Στέγνωμα σε όρθια θέση.
	Στέγνωμα σε όρθια θέση χωρίς στράγγισμα.
	Στέγνωμα σε οριζόντια θέση.
	Στέγνωμα σε οριζόντια θέση χωρίς στράγγισμα.
	Στέγνωμα σε όρθια θέση σε σκιερό μέρος.
	Στέγνωμα σε όρθια θέση χωρίς στράγγισμα σε σκιερό μέρος.
	Στέγνωμα σε οριζόντια θέση σε σκιερό μέρος.
	Στέγνωμα σε οριζόντια θέση χωρίς στράγγισμα σε σκιερό μέρος.

ΣΗΜΕΙΩΣΗ

- Οι κουκκίδες υποδεικνύουν το επίπεδο στεγνώματος του στεγνωτηρίου.
- Οι γραμμές υποδεικνύουν τον τύπο και τη θέση του στεγνώματος.

Σιδέρωμα

	Σιδέρωμα σε μέγιστη θερμοκρασία 200 °C.
	Σιδέρωμα σε μέγιστη θερμοκρασία 150 °C.
	Σιδέρωμα σε μέγιστη θερμοκρασία 110 °C. Προσοχή κατά τη χρήση ατμοσίδερων (να σιδερώνεται χωρίς ατμό).
	Απαγορεύεται το σιδέρωμα.










 ΣΗΜΕΙΩΣΗ

- Τα γράμματα σε κύκλο υποδεικνύουν τους διαλύτες (P, F) που χρησιμοποιούνται στο στεγνό καθάρισμα ή στο υγρό καθάρισμα (W).
- Γενικά, η γραμμή κάτω από το σύμβολο υποδεικνύει ηπιότερη επεξεργασία (π.χ. απαλός κύκλος για είδη Easy Care). Η διπλή γραμμή υποδεικνύει επίπεδα φροντίδας με ιδιαίτερα απαλή επεξεργασία.

 ΣΗΜΕΙΩΣΗ

Οι κουκκίδες υποδεικνύουν τα εύρη θερμοκρασιών για το σιδέρωμα (σίδερα με ρυθμιστή, με ατμό, ταξιδιού και μηχανήματα σιδερώματος).

Επαγγελματική φροντίδα

	Επαγγελματικό στεγνό καθάρισμα σε τετραχλωροαιθυλένιο ή/και υδρογονάνθρακες (βαριές βενζόλες) με κανονική διαδικασία.
	Επαγγελματικό στεγνό καθάρισμα σε τετραχλωροαιθυλένιο ή/και υδρογονάνθρακες (βαριές βενζόλες) με απαλή διαδικασία.
	Επαγγελματικό στεγνό καθάρισμα σε υδρογονάνθρακες (βαριές βενζόλες) με κανονική διαδικασία.
	Επαγγελματικό στεγνό καθάρισμα σε υδρογονάνθρακες (βαριές βενζόλες) με απαλή διαδικασία.
	Απαγορεύεται το στεγνό καθάρισμα.
	Επαγγελματικό υγρό καθάρισμα.
	Ήπιο επαγγελματικό υγρό καθάρισμα.
	Πολύ ήπιο επαγγελματικό υγρό καθάρισμα.
	Απαγορεύεται το υγρό καθάρισμα.



Προδιαγραφές

Προστασία του περιβάλλοντος

- Αυτή η συσκευή έχει κατασκευαστεί από ανακυκλώσιμα υλικά. Αν αποφασίσετε να την απορρίψετε, τηρήστε τους τοπικούς κανονισμούς διάθεσης απορριμμάτων. Κόψτε το καλώδιο ρεύματος, ώστε η συσκευή να μην μπορεί να συνδεθεί σε πηγή ρεύματος. Αφαιρέστε το καπάκι, ώστε να μην μπορούν να εγκλωβιστούν ζώα και μικρά παιδιά μέσα στη συσκευή.
- Μην υπερβαίνετε τις ποσότητες απορρυπαντικού που συνιστώνται στις οδηγίες των κατασκευαστών απορρυπαντικών.
- Χρησιμοποιείτε προϊόντα αφαίρεσης λεκέδων και λευκαντικά πριν από τον κύκλο πλύσης μόνο όταν είναι απαραίτητο.
- Εξοικονομείτε νερό και ρεύμα πλένοντας μόνο με πλήρη φορτία (η ακριβής ποσότητα εξαρτάται από το πρόγραμμα που χρησιμοποιείται).

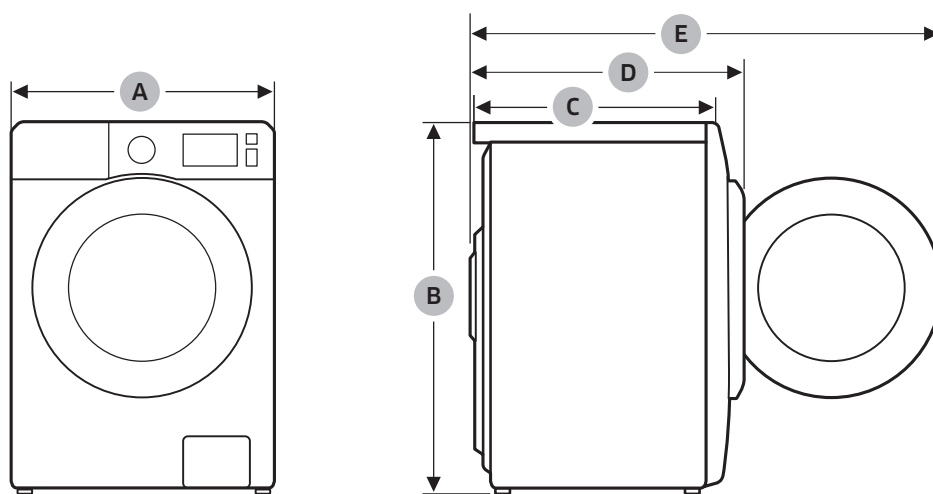
Εγγύηση ανταλλακτικών

Εγγυόμαστε ότι τα παρακάτω ανταλλακτικά θα είναι διαθέσιμα σε επαγγελματίες επισκευαστές και στους τελικούς χρήστες για ελάχιστο διάστημα 10 ετών μετά την κυκλοφορία της τελευταίας μονάδας του μοντέλου στην αγορά.

- Πόρτα, μεντεσέδες και τσιμούχες πόρτας, άλλες τσιμούχες, μηχανισμός κλειδώματος πόρτας και πλαστικά περιφερειακά, όπως θήκες απορρυπαντικού.
- Τα ανταλλακτικά που παρατίθενται μπορούν να αγοραστούν από την παρακάτω διαδικτυακή τοποθεσία.
 - <http://www.samsung.com/support>

Φύλλο προδιαγραφών

Οι αστερίσκοι «*» σημαίνουν παραλλαγή μοντέλου και οι τιμές τους κυμαίνονται στο εύρος (0-9) ή (A-Z).



Τύπος		Πλυντήριο ρούχων εμπρόσθιας φόρτωσης	
Όνομα μοντέλου		WW1*Τ*****	
Διαστάσεις	A (Πλάτος)	600 mm	
	B (Υψος)	850 mm	
	C (Βάθος)	600 mm	
	D	680 mm	
	E	1115 mm	
Πίεση νερού		50-1000 kPa	
Καθαρό βάρος		75,0 kg	
Μέγιστο φορτίο		Πλύση και στύψιμο	10,5 kg
Κατανάλωση ενέργειας	Πλύση και θέρμανση	AC 220-240 V / 50 Hz	1900-2300 W
Περιστροφές στυψίματος		1400 σ.α.λ.	

Τύπος		Πλυντήριο ρούχων εμπρόσθιας φόρτωσης			
Όνομα μοντέλου		WW9*Τ9*6*** WW9*Τ8*6***	WW9*Τ7*6*** WW9*Τ6*6***	WW9*Τ9*4*** WW9*Τ8*4***	WW9*Τ7*4*** WW9*Τ6*4*** WW9*Τ5*4*** WW9*Τ4*4***
Διαστάσεις	A (Πλάτος)	600 mm			
	B (Υψος)	850 mm			
	C (Βάθος)	600 mm		550 mm	
	D	680 mm		635 mm	
	E	1115 mm		1072 mm	
Πίεση νερού		50-1000 kPa			
Καθαρό βάρος		79,0 kg	76,0 kg	78,0 kg	67,0 kg
Μέγιστη χωρητικότητα φορτίου		Πλύση και στύψιμο	9,0 kg		
Κατανάλωση ενέργειας	Πλύση και θέρμανση	AC 220-240 V / 50 Hz	2000-2300 W	1900-2300 W	2000-2300 W 1900-2300 W
Περιστροφές στυψίματος		1600 σ.α.λ.		1400 σ.α.λ.	

Προδιαγραφές

Τύπος		Πλυντήριο ρούχων εμπρόσθιας φόρτωσης			
Όνομα μοντέλου		WW8*T9*6*** WW8*T8*6***	WW8*T7*6*** WW8*T6*6***	WW8*T9*4*** WW8*T8*4***	
Διαστάσεις	A (Πλάτος)	600 mm			
	B (Υψος)	850 mm			
	C (Βάθος)	600 mm			
	D	680 mm			
	E	1115 mm			
Πίεση νερού		50-1000 kPa			
Καθαρό βάρος		79,0 kg	76,0 kg	78,0 kg	
Μέγιστη χωρητικότητα φορτίου		Πλύση και στύψιμο	8,0 kg		
Κατανάλωση ενέργειας	Πλύση και θέρμανση	AC 220-240 V / 50 Hz	2000-2300 W	1900-2300 W	2000-2300 W
Περιστροφές στύψιματος		1600 σ.α.λ.		1400 σ.α.λ.	

Τύπος		Πλυντήριο ρούχων εμπρόσθιας φόρτωσης	
Όνομα μοντέλου		WW8*T7*4*** WW8*T6*4*** WW8*T5*4*** WW8*T4*4***	WW8*T7*2*** WW8*T6*2*** WW8*T5*2*** WW8*T4*2***
Διαστάσεις	A (Πλάτος)	600 mm	
	B (Υψος)	850 mm	
	C (Βάθος)	550 mm	
	D	635 mm	
	E	1072 mm	
Πίεση νερού		50-1000 kPa	
Καθαρό βάρος		67,0 kg	
Μέγιστη χωρητικότητα φορτίου		Πλύση και στύψιμο	8,0 kg
Κατανάλωση ενέργειας	Πλύση και θέρμανση	AC 220-240 V / 50 Hz	1900-2300 W
Περιστροφές στύψιματος		1400 σ.α.λ.	1200 σ.α.λ.

Τύπος		Πλυντήριο ρούχων εμπρόσθιας φόρτωσης	
Όνομα μοντέλου		WW7*Τ7*4***	WW7*Τ7*2***
		WW7*Τ6*4***	WW7*Τ6*2***
		WW7*Τ5*4***	WW7*Τ5*2***
		WW7*Τ4*4***	WW7*Τ4*2***
Διαστάσεις	A (Πλάτος)	600 mm	
	B (Υψος)	850 mm	
	C (Βάθος)	550 mm	
	D	635 mm	
	E	1072 mm	
Πίεση νερού		50-1000 kPa	
Καθαρό βάρος		67,0 kg	
Μέγιστη χωρητικότητα φορτίου		Πλύση και στύψιμο	7,0 kg
Κατανάλωση ενέργειας	Πλύση και θέρμανση	AC 220-240 V / 50 Hz	1900-2300 W
Περιστροφές στύψιματος		1400 σ.α.λ.	1200 σ.α.λ.

ΣΗΜΕΙΩΣΗ

Ο σχεδιασμός και οι προδιαγραφές ενδέχεται να τροποποιηθούν χωρίς προειδοποίηση, για σκοπούς βελτίωσης της ποιότητας.

Προδιαγραφές

Ενδεικτικές πληροφορίες (σύμφωνα με τον κανονισμό ΕΕ 2019/2023) (μόνο για τα μοντέλα WW*****)

Μοντέλο	Κύκλοι	Χωρητικότητα (kg)	Διάρκεια προγράμματος (Ω:Λ)	Κατανάλωση ενέργειας (kWh/κύκλος)	Κατανάλωση νερού (L/κύκλος)	Μέγιστη θερμοκρασία (°C)	Απομένουσα περιεκτικότητα σε υγρασία (%)	Ταχύτητα περιδίνησης (σ.α.λ.)	
WW9*T9*6*** WW9*T8*6***	Eco 40-60	9,0	3:19	0,705	71,0	26	44,0	1600	
		4,5	2:21	0,415	42,0	23	44,0	1600	
		2,5	2:08	0,365	38,0	23	44,0	1600	
		Βαμβακερά 20 °C	9,0	3:00	0,389	126,0	20	53,0	1600
		Βαμβακερά 60 °C	9,0	2:00	1,660	146,0	55	53,0	1600
		Βαμβακερά 60 °C + Μούλιασμα	9,0	2:30	1,990	146,0	60	53,0	1600
		Συνθετικά 40 °C	4,0	2:00	0,680	66,0	35	32,0	1200
		Γρήγορη πλύση 15' Κρύο	2,0	0:15	0,015	43,0	15	105,0	800
WW8*T9*6*** WW8*T8*6***	Eco 40-60	8,0	3:19	0,639	0,0	27	44,0	1600	
		4,0	2:21	0,402	0,0	25	44,0	1600	
		2,0	2:08	0,349	0,0	26	44,0	1600	
		Βαμβακερά 20 °C	8,0	3:00	0,354	122,0	20	53,0	1600
		Βαμβακερά 60 °C	8,0	2:00	1,674	142,0	55	53,0	1600
		Βαμβακερά 60 °C + Μούλιασμα	8,0	2:30	2,114	142,0	60	53,0	1600
		Συνθετικά 40 °C	4,0	2:00	0,680	66,0	35	32,0	1200
		Γρήγορη πλύση 15' Κρύο	2,0	0:15	0,015	43,0	15	105,0	800
WW9*T9*4*** WW9*T8*4***	Eco 40-60	9,0	3:05	0,795	72,0	31	53,0	1400	
		4,5	2:18	0,381	42,0	22	53,0	1400	
		2,5	2:05	0,312	37,0	22	53,0	1400	
		Βαμβακερά 20 °C	9,0	3:00	0,380	129,0	20	53,0	1400
		Βαμβακερά 60 °C	9,0	2:00	1,862	144,0	55	53,0	1400
		Βαμβακερά 60 °C + Μούλιασμα	9,0	2:30	2,208	144,0	60	53,0	1400
		Συνθετικά 40 °C	4,0	2:00	0,680	66,0	35	32,0	1200
		Γρήγορη πλύση 15' Κρύο	2,0	0:15	0,015	43,0	15	105,0	800
WW8*T9*4*** WW8*T8*4***	Eco 40-60	8,0	3:05	0,733	69,0	30	53,0	1400	
		4,0	2:18	0,364	39,0	24	53,0	1400	
		2,0	2:05	0,277	33,5	23	53,0	1400	
		Βαμβακερά 20 °C	8,0	3:00	0,373	124,0	20	53,0	1200
		Βαμβακερά 60 °C	8,0	2:00	1,909	142,0	55	53,0	1200
		Βαμβακερά 60 °C + Μούλιασμα	8,0	2:30	2,174	142,0	60	53,0	1200
		Συνθετικά 40 °C	4,0	2:00	0,680	66,0	35	32,0	1200
		Γρήγορη πλύση 15' Κρύο	2,0	0:15	0,015	43,0	15	105,0	800

Μοντέλο	Κύκλοι	Χωρητικότητα (kg)	Διάρκεια προγράμματος (Ω:Λ)	Κατανάλωση ενέργειας (kWh/κύκλος)	Κατανάλωση νερού (L/κύκλος)	Μέγιστη θερμοκρασία (°C)	Απομένουσα περιεκτικότητα σε υγρασία (%)	Ταχύτητα περιδίνησης (σ.α.λ.)
WW1*Τ*****	Eco 40-60	10,5	4:00	0,977	85,0	32	53,0	1400
		5,25	3:00	0,575	47,0	31	53,0	1400
		2,5	2:48	0,227	38,0	23	53,0	1400
	Βαμβακερά 20 °C	10,5	3:19	0,426	145,0	20	53,0	1400
	Βαμβακερά 60 °C	10,5	2:25	2,041	162,0	55	53,0	1400
	Βαμβακερά 60 °C + Μούλιασμα	10,5	2:55	2,432	162,0	60	53,0	1400
	Συνθετικά 40 °C	4,0	2:25	0,900	85,0	40	32,0	1200
	Γρήγορη πλύση 15' Κρύο	2,0	0:15	0,015	43,0	15	105,0	800
WW9*Τ7*6*** WW9*Τ6*6***	Eco 40-60	9,0	3:36	0,796	72,0	32	53,0	1600
		4,5	2:49	0,490	44,0	29	53,0	1600
		2,5	2:39	0,241	36,0	24	53,0	1600
	Βαμβακερά 20 °C	9,0	3:19	0,391	123,0	20	53,0	1600
	Βαμβακερά 60 °C	9,0	2:25	1,836	137,0	55	53,0	1600
	Βαμβακερά 60 °C + Μούλιασμα	9,0	2:55	2,463	137,0	60	53,0	1600
	Συνθετικά 40 °C	4,0	2:25	0,900	85,0	40	32,0	1200
	Γρήγορη πλύση 15' Κρύο	2,0	0:15	0,015	43,0	15	105,0	800
WW8*Τ7*6*** WW8*Τ6*6***	Eco 40-60	8,0	3:29	0,795	65,0	32	53,0	1600
		4,0	2:43	0,500	42,0	29	53,0	1600
		2,0	2:42	0,308	35,0	24	53,0	1600
	Βαμβακερά 20 °C	8,0	3:19	0,408	120,0	20	53,0	1600
	Βαμβακερά 60 °C	8,0	2:25	1,783	139,0	55	53,0	1600
	Βαμβακερά 60 °C + Μούλιασμα	8,0	2:55	2,313	139,0	60	53,0	1600
	Συνθετικά 40 °C	4,0	2:25	0,900	85,0	43	32,0	1200
	Γρήγορη πλύση 15' Κρύο	2,0	0:15	0,015	43,0	15	105,0	800
WW9GT7*4*** WW9GT6*4***	Eco 40-60	9,0	3:44	0,819	72,0	32	53,0	1400
		4,5	2:54	0,477	44,5	29	53,0	1400
		2,5	2:54	0,230	36,0	24	53,0	1400
	Βαμβακερά 20 °C	9,0	2:41	0,370	114,0	20	56,0	1400
	Βαμβακερά 60 °C	9,0	2:57	1,800	130,0	55	53,0	1400
	Βαμβακερά 60 °C + Μούλιασμα	9,0	3:27	2,455	130,0	60	53,0	1400
	Συνθετικά 30 °C	4,0	2:29	0,570	69,0	30	32,0	1200
	Γρήγορη πλύση 15' Κρύο	2,0	0:15	0,015	43,0	15	105,0	800

Προδιαγραφές

Μοντέλο	Κύκλοι	Χωρητικότητα (kg)	Διάρκεια προγράμματος (Ω:Λ)	Κατανάλωση ενέργειας (kWh/κύκλος)	Κατανάλωση νερού (L/κύκλος)	Μέγιστη θερμοκρασία (°C)	Απομένουσα περιεκτικότητα σε υγρασία (%)	Ταχύτητα περιδίνησης (σ.α.λ.)
WW8GT6*4***	Eco 40-60	8,0	3:37	0,820	65,5	32	53,0	1400
		4,0	2:48	0,500	42,0	29	53,0	1400
		2,0	2:48	0,281	35,0	24	53,0	1400
	Βαμβακερά 20 °C	8,0	2:41	0,347	113,0	20	56,0	1400
	Βαμβακερά 60 °C	8,0	2:57	1,750	122,0	55	53,0	1400
	Βαμβακερά 60 °C + Μούλιασμα	8,0	3:27	2,443	122,0	60	53,0	1400
	Συνθετικά 30 °C	4,0	2:29	0,570	69,0	30	32,0	1200
	Γρήγορη πλύση 15' Κρύο	2,0	0:15	0,015	43,0	15	105,0	800
WW9*Τ7*4*** WW9*Τ6*4*** WW9*Τ5*4***	Eco 40-60	9,0	3:48	0,809	71,0	31	49,5	1400
		4,5	2:54	0,509	46,0	27	51,0	1400
		2,5	2:36	0,216	36,0	21	53,0	1400
	Βαμβακερά 20 °C	9,0	3:19	0,357	117,0	20	53,0	1400
	Βαμβακερά 60 °C	9,0	2:25	1,504	134,0	55	53,0	1400
	Βαμβακερά 60 °C + Μούλιασμα	9,0	2:55	2,099	134,0	60	53,0	1400
	Συνθετικά 40 °C	4,0	2:25	0,680	68,0	40	32,0	1200
	Γρήγορη πλύση 15' Κρύο	2,0	0:15	0,015	43,0	15	105,0	800
WW9*Τ5*2***	Eco 40-60	9,0	3:48	0,809	71,0	31	49,5	1200
		4,5	2:54	0,509	46,0	27	51,0	1200
		2,5	2:36	0,216	36,0	21	58,5	1200
	Βαμβακερά 20 °C	9,0	3:19	0,357	117,0	20	56,0	1200
	Βαμβακερά 60 °C	9,0	2:25	1,504	134,0	55	56,0	1200
	Βαμβακερά 60 °C + Μούλιασμα	9,0	2:55	2,099	134,0	60	56,0	1200
	Συνθετικά 40 °C	4,0	2:25	0,680	68,0	40	32,0	1200
	Γρήγορη πλύση 15' Κρύο	2,0	0:15	0,015	43,0	15	105,0	800
WW8*Τ7*4*** WW8*Τ6*4*** WW8*Τ5*4***	Eco 40-60	8,0	3:38	0,805	65,0	33	50,0	1400
		4,0	2:48	0,525	45,0	30	51,0	1400
		2,0	2:31	0,278	31,0	23	53,0	1400
	Βαμβακερά 20 °C	8,0	3:19	0,339	104,0	20	53,0	1400
	Βαμβακερά 60 °C	8,0	2:25	1,659	127,0	55	53,0	1400
	Βαμβακερά 60 °C + Μούλιασμα	8,0	2:55	2,192	127,0	60	53,0	1400
	Συνθετικά 40 °C	4,0	2:25	0,680	68,0	40	32,0	1200
	Γρήγορη πλύση 15' Κρύο	2,0	0:15	0,015	43,0	15	105,0	800

Μοντέλο	Κύκλοι	Χωρητικότητα (kg)	Διάρκεια προγράμματος (Ω:Λ)	Κατανάλωση ενέργειας (kWh/κύκλος)	Κατανάλωση νερού (L/κύκλος)	Μέγιστη θερμοκρασία (°C)	Απομένουσα περιεκτικότητα σε υγρασία (%)	Ταχύτητα περιδίνησης (σ.α.λ.)
WW8*T7*2*** WW8*T6*2*** WW8*T5*2***	Eco 40-60	8,0	3:38	0,805	65,0	33	50,0	1200
		4,0	2:48	0,525	45,0	30	51,0	1200
		2,0	2:31	0,278	31,0	23	58,5	1200
	Βαμβακερά 20 °C	8,0	3:19	0,339	104,0	20	56,0	1200
	Βαμβακερά 60 °C	8,0	2:25	1,659	127,0	55	56,0	1200
	Βαμβακερά 60 °C + Μούλιασμα	8,0	2:55	2,192	127,0	60	56,0	1200
	Συνθετικά 40 °C	4,0	2:25	0,680	68,0	40	32,0	1200
Γρήγορη πλύση 15' Κρύο	2,0	0:15	0,015	43,0	15	105,0	800	
WW7*T5*4***	Eco 40-60	7,0	3:28	0,722	59,5	31	50,5	1400
		3,5	2:42	0,478	41,2	27	52,5	1400
		2,0	2:31	0,267	30,0	24	53,0	1400
	Βαμβακερά 20 °C	7,0	3:19	0,336	120,0	20	53,0	1400
	Βαμβακερά 60 °C	7,0	2:25	1,587	117,0	55	53,0	1400
	Βαμβακερά 60 °C + Μούλιασμα	7,0	2:55	2,011	117,0	60	53,0	1400
	Συνθετικά 40 °C	4,0	2:25	0,680	68,0	40	32,0	1200
Γρήγορη πλύση 15' Κρύο	2,0	0:15	0,015	43,0	15	105,0	800	
WW7*T5*2***	Eco 40-60	7,0	3:28	0,722	59,5	31	50,5	1200
		3,5	2:42	0,478	41,2	27	52,5	1200
		2,0	2:31	0,267	30,0	24	58,5	1200
	Βαμβακερά 20 °C	7,0	3:19	0,336	120,0	20	56,0	1200
	Βαμβακερά 60 °C	7,0	2:25	1,587	117,0	55	56,0	1200
	Βαμβακερά 60 °C + Μούλιασμα	7,0	2:55	2,011	117,0	60	56,0	1200
	Συνθετικά 40 °C	4,0	2:25	0,680	68,0	40	32,0	1200
Γρήγορη πλύση 15' Κρύο	2,0	0:15	0,015	43,0	15	105,0	800	

Οι τιμές που παρέχονται για τα άλλα προγράμματα εκτός από το πρόγραμμα Eco 40-60 και τον κύκλο πλύσης και στεγνώματος είναι μόνο ενδεικτικές.

Πληροφορίες EPREL

Για να έχετε πρόσβαση στις πληροφορίες για την ενεργειακή επισήμανση σχετικά με αυτό το προϊόν στην Ευρωπαϊκή Βάση Δεδομένων Προϊόντων για την Ενεργειακή Επισήμανση (EPREL), μεταβείτε στη διεύθυνση https://eprel.ec.europa.eu/gr/***** όπου ***** είναι ο αριθμός καταχώρισης του προϊόντος στην EPREL. Μπορείτε να βρείτε τον αριθμό καταχώρισης στην ετικέτα σήμανσης του προϊόντος σας.

Πληροφορίες επικοινωνίας

ΕΧΕΤΕ ΕΡΩΤΗΣΕΙΣ Ή ΣΧΟΛΙΑ;

ΧΩΡΑ	ΚΑΛΕΣΤΕ	Ή ΕΠΙΣΚΕΦΘΕΙΤΕ ΤΗ ΔΙΑΔΙΚΤΥΑΚΗ ΤΟΠΟΘΕΣΙΑ ΜΑΣ
UK	0333 000 0333	www.samsung.com/uk/support
IRELAND (EIRE)	0818 717100	www.samsung.com/ie/support
GERMANY	06196 77 555 77	www.samsung.com/de/support
FRANCE	01 48 63 00 00	www.samsung.com/fr/support
SPAIN	91 175 00 15	www.samsung.com/es/support
PORTUGAL	808 207 267	www.samsung.com/pt/support
LUXEMBURG	261 03 710	www.samsung.com/be_fr/support
NETHERLANDS	088 90 90 100	www.samsung.com/nl/support
BELGIUM	02-201-24-18	www.samsung.com/be/support (Dutch) www.samsung.com/be_fr/support (French)
NORWAY	21629099	www.samsung.com/no/support
DENMARK	707 019 70	www.samsung.com/dk/support
FINLAND	030-6227 515	www.samsung.com/fi/support
SWEDEN	0771 726 786	www.samsung.com/se/support
AUSTRIA	0800 72 67 864 (0800-SAMSUNG)	www.samsung.com/at/support
SWITZERLAND	0800 726 786	www.samsung.com/ch/support (German) www.samsung.com/ch_fr/support (French)
HUNGARY	0680SAMSUNG (0680-726-7864)	www.samsung.com/hu/support
CZECH	800 - SAMSUNG (800-726786)	www.samsung.com/cz/support
SLOVAKIA	0800 - SAMSUNG (0800-726 786)	www.samsung.com/sk/support
CROATIA	072 726 786	www.samsung.com/hr/support
BOSNIA	055 233 999	www.samsung.com/ba/support
North Macedonia	023 207 777	www.samsung.com/mk/support
MONTENEGRO	020 405 888	www.samsung.com/support
SLOVENIA	080 697 267 (brezplačna številka)	www.samsung.com/si/support
SERBIA	011 321 6899	www.samsung.com/rs/support
Kosovo	0800 10 10 1	www.samsung.com/support
ALBANIA	045 620 202	www.samsung.com/al/support
BULGARIA	*3000 Цена на един градски разговор 0800 111 31 Безплатен за всички оператори	www.samsung.com/bg/support

ΧΩΡΑ	ΚΑΛΕΣΤΕ	Ή ΕΠΙΣΚΕΦΘΕΙΤΕ ΤΗ ΔΙΑΔΙΚΤΥΑΚΗ ΤΟΠΟΘΕΣΙΑ ΜΑΣ
ROMANIA	*8000 (apel in retea) 08008-726-78-64 (08008-SAMSUNG) Apel GRATUIT Atenție: Dacă efectuați apelul din rețeaua Digi (RCS/RDS), vă rugăm să ne contactați formând numărul Tilverde fără ultimele două cifre, astfel: 0800872678.	www.samsung.com/ro/support
ITALIA	800-SAMSUNG (800.7267864)	www.samsung.com/it/support
CYPRUS	8009 4000 only from landline, toll free	www.samsung.com/gr/support
GREECE	80111-SAMSUNG (80111 726 7864) only from land line (+30) 210 6897691 from mobile and land line	
POLAND	801-172-678* lub +48 22 607-93-33* * (opłata według taryfy operatora)	http://www.samsung.com/pl/support/
LITHUANIA	8-800-77777	www.samsung.com/lt/support
LATVIA	8000-7267	www.samsung.com/lv/support
ESTONIA	800-7267	www.samsung.com/ee/support

SAMSUNG

