

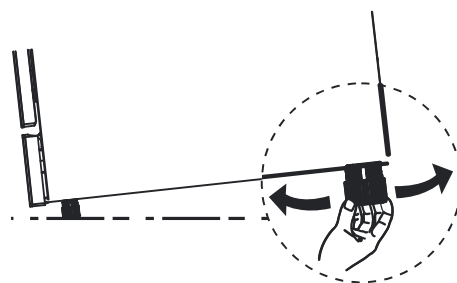
• Τοποθέτηση της συσκευής

Τοποθετήστε τη συσκευή στην επιθυμητή θέση. Η πίσω όψη πρέπει να ακουμπά στον τοίχο πίσω της και τα πλάγια κατά μήκος των γειτονικών ντουλαπιών ή τοίχων.

Η συσκευή είναι εξοπλισμένη με εύκαμπτους σωλήνες παροχής νερού και αποστράγγισης, που μπορούν να τοποθετηθούν στα δεξιά ή στα αριστερά, για να διευκολυνθεί η σωστή εγκατάσταση.

Ρυθμίζοντας τη συσκευή

Μόλις η συσκευή τοποθετηθεί, χρησιμοποιείτε τα ρυθμιζόμενα ποδαράκια για να ρυθμίσετε το ύψος της. Η συσκευή σε καμία περίπτωση δεν πρέπει να έχει κλίση πάνω από 2°.



💡 ΣΗΜΕΙΩΣΗ:

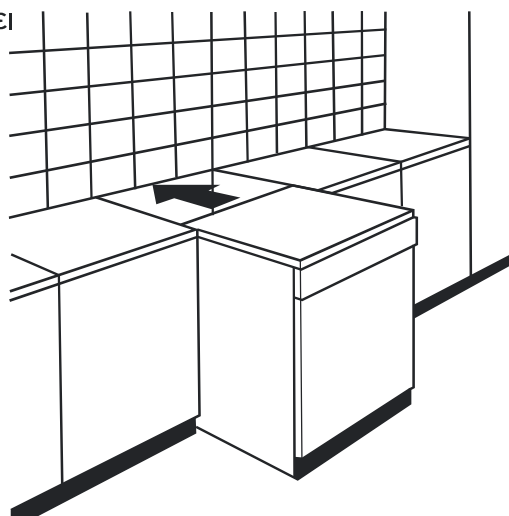
Τα παραπάνω ισχύουν μόνο για πλυντήρια πιάτων ελεύθερης τοποθέτησης.

• Ελεύθερη τοποθέτηση πλυντηρίου πιάτων

Τοποθέτηση μεταξύ ντουλαπιών

Το ύψος του πλυντηρίου πιάτων, 845 mm, έχει σχεδιαστεί για να επιτρέπει στη συσκευή να εφαρμόζει μεταξύ υπαρχόντων ντουλαπιών ίδιου ύψους σε μοντέρνες εντοιχιζόμενες κουζίνες. Τα πόδια μπορούν να ρυθμιστούν ώστε να φθάσουν στο σωστό ύψος.

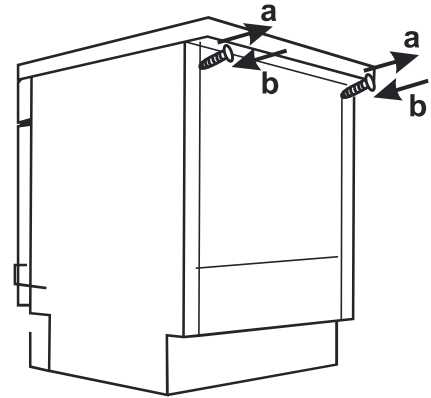
Το επάνω μέρος της συσκευής δεν χρειάζεται ιδιαίτερη φροντίδα καθώς είναι ανθεκτικό στη θερμότητα, στις γρατσουνιές και στους λεκέδες.



Τοποθέτηση κάτω από πάγκο

(Τοποθέτηση κάτω από μια επιφάνεια εργασίας)

Στις περισσότερες εντοιχιζόμενες κουζίνες υπάρχει ένας και μοναδικός πάγκος κάτω από τον οποίο τοποθετούνται ντουλάπια και ηλεκτρικές συσκευές. Σε αυτή την περίπτωση, απομακρύνετε το επάνω μέρος του πλυντηρίου ξεβιδώνοντας τις βίδες κάτω από το πίσω άκρο της κορυφής (a).



⚠ Προσοχή!

Μόλις απομακρύνετε το επάνω μέρος, οι βίδες πρέπει να βιδωθούν ξανά κάτω από το πίσω άκρο της κορυφής (b).

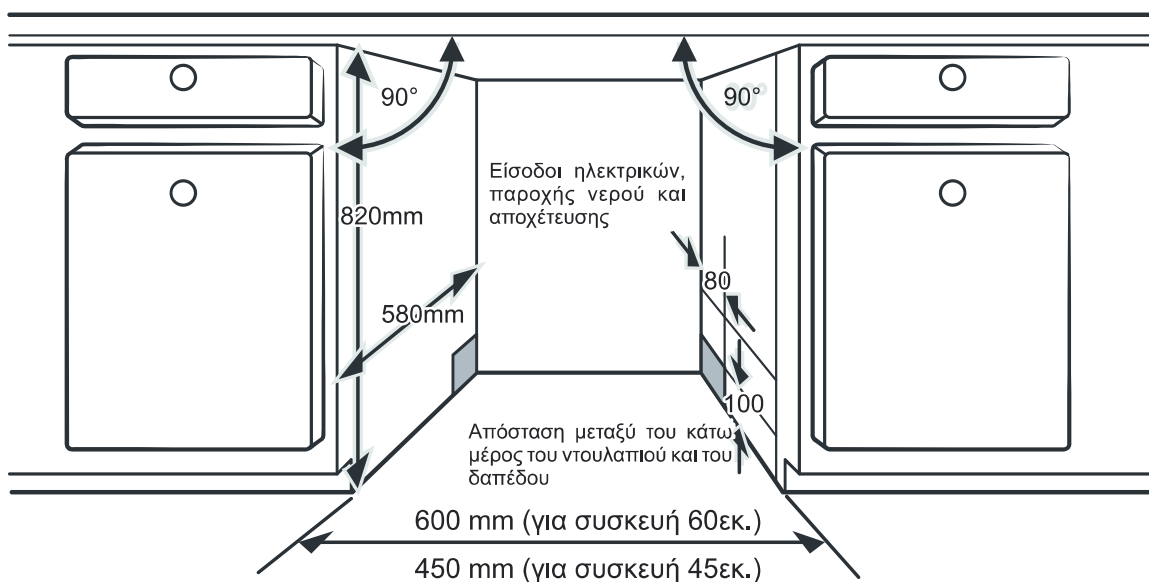
Το ύψος θα πρέπει να μειωθεί σε 815 mm, όπως ορίζεται από τους Διεθνείς Κανονισμούς (ISO) και το πλυντήριο πιάτων θα εφαρμόσει τέλεια κάτω από τον πάγκο της κουζίνας.

• Εντοιχιζόμενη τοποθέτηση

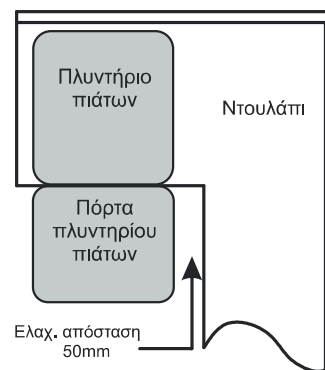
Βήμα 1. Επιλογή της καλύτερης θέσης για το πλυντήριο πιάτων

Η θέση εγκατάστασης του πλυντηρίου πιάτων πρέπει να βρίσκεται κοντά στους υπάρχοντες σωλήνες εισόδου και αποστράγγισης καθώς και σε παροχή ρεύματος. Απεικονίσεις διαστάσεων ντουλαπιού και θέση τοποθέτησης του πλυντηρίου πιάτων.

1. Λιγότερο από 5mm μεταξύ του επάνω μέρους του πλυντηρίου, και της ευθυγράμμισης της εξωτερικής πόρτας με το ντουλάπι.



2. Αν το πλυντήριο πιάτων εγκατασταθεί σε γωνία από ντουλάπι θα πρέπει να υπάρχει χώρος για να ανοίγει η πόρτα.



💡 ΣΗΜΕΙΩΣΗ:

Ανάλογα με το που βρίσκεται η ηλεκτρική πρίζα, πιθανόν να χρειαστεί να ανοίξετε κάποια οπή στο πλάι του διπλανού ντουλαπιού.

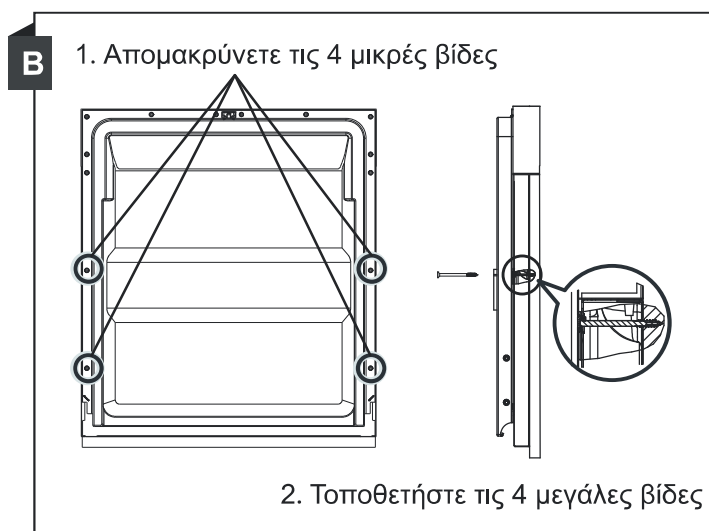
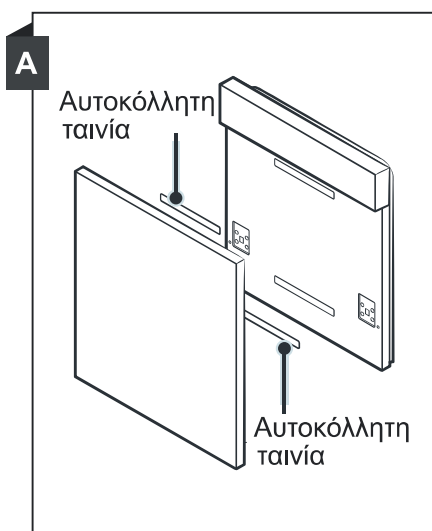
Βήμα 2. Κάλυμα ντουλαπιού - διαστάσεις και εγκατάσταση.



Το διακοσμητικό ξύλινο κάλυμα μπορεί να τοποθετηθεί σύμφωνα με τα σχέδια εγκατάστασης.

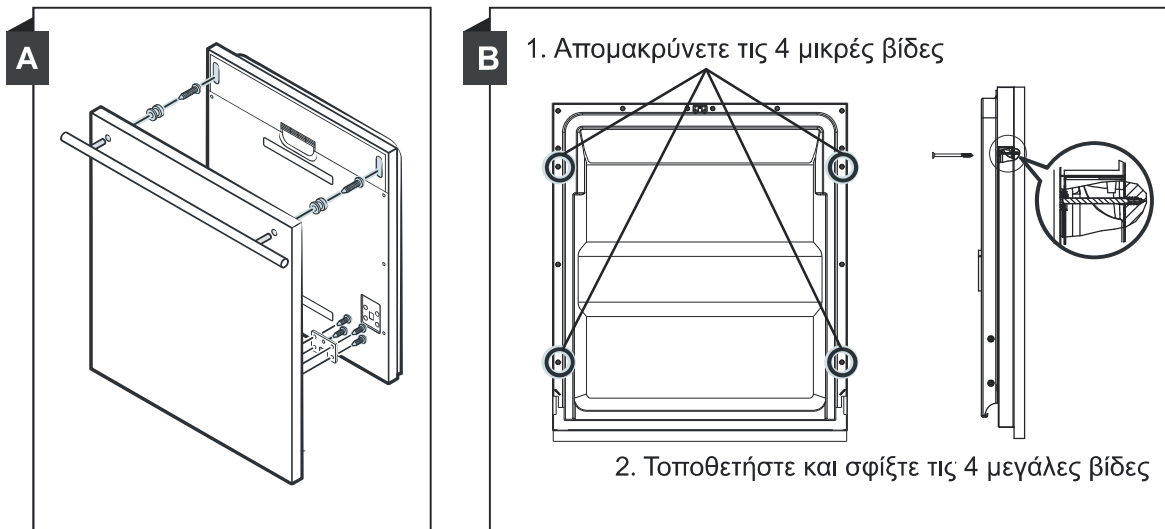
Ημι-εντοιχιζόμενο μοντέλο

Οι αυτοκόλλητες ταινίες A και B πρέπει να αποκολληθούν, η ταινία A να μπει στο διακοσμητικό ξύλινο κάλυμμα και η ταινία B στην εξωτερική πόρτα του πλυντηρίου πιάτων (βλ. σχέδιο A). Αφού τοποθετήσετε το κάλυμμα στη σωστή θέση, στερεώστε το στην εξωτερική πόρτα με βίδες και μπουλόνια (βλ. σχέδιο B).



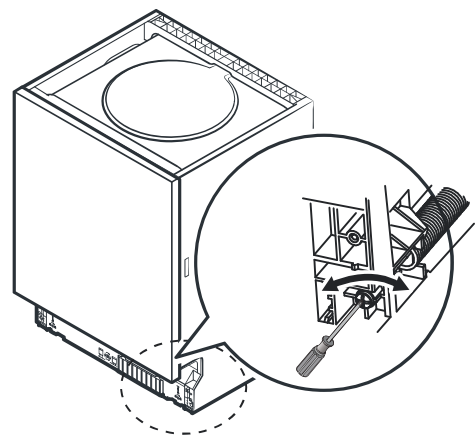
Πλήρως εντοιχιζόμενο μοντέλο

Τοποθετήστε το άγκιστρο στο διακοσμητικό ξύλινο κάλυμα και το γάντζο στην υποδοχή της εξωτ. πόρτας του πλυντηρίου πιάτων (βλ. σχέδιο Α). Αφού τοποθετήσετε το κάλυμα, στερεώστε το στην εξωτερική πόρτα με βίδες και μπουλόνια (βλ. σχέδιο Β).



Βήμα 3. Ρύθμιση των ελατηρίων της πόρτας

1. Τα ελατήρια της πόρτας είναι ήδη ρυθμισμένα από το εργοστάσιο. Παρ' όλα αυτά, αν έχει τοποθετηθεί διακοσμητικό ξύλινο κάλυμα, θα πρέπει να ρυθμίσετε εκ νέου τα ελατήρια της πόρτας. Περιστρέψτε τη βίδα ρύθμισης για να σφίξετε ή να χαλαρώσετε.
2. Τα ελατήρια της πόρτας έχουν ρυθμιστεί σωστά όταν η πόρτα παραμένει σε οριζόντια κλίση στην πλήρως ανοικτή θέση, αλλά τείνει να κλείσει με ένα ελαφρύ άγγιγμα.

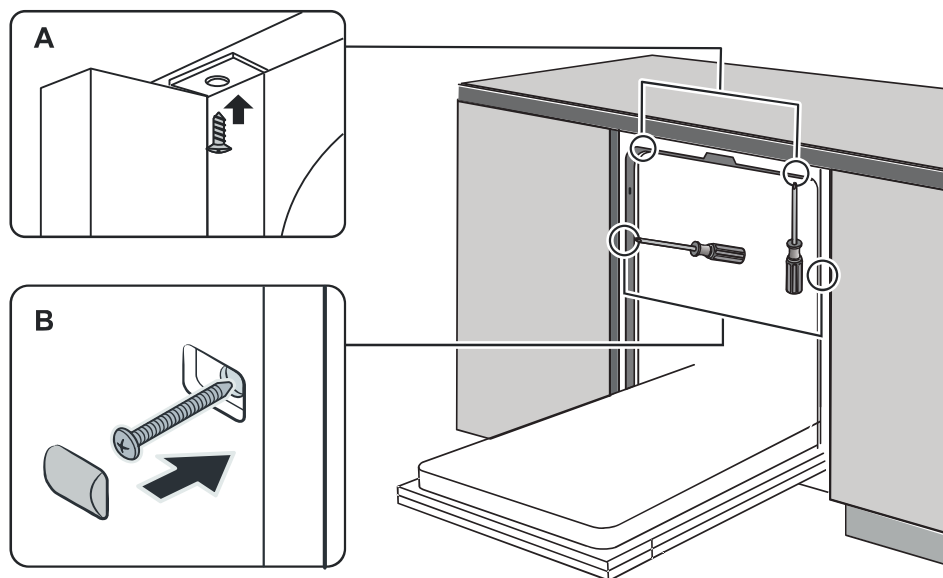


Βήμα 4. Εγκατάσταση πλυντηρίου πιάτων



Ανατρέξτε στα βήματα εγκατάστασης που βρίσκονται στο σχέδιο εγκατάστασης

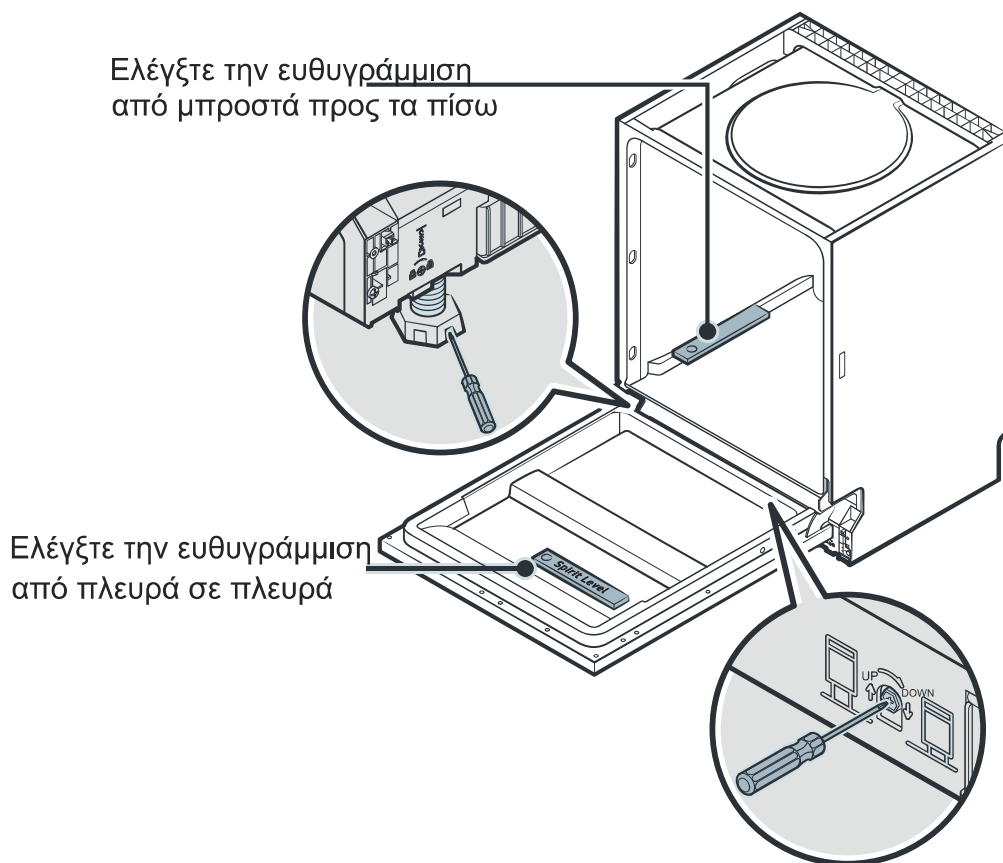
1. Προσθέστε την ταινία συμπίκνωσης κάτω από την επιφάνεια του πάγκου εργασίας.
Βεβαιωθείτε ότι η ταινία ευθυγραμμίζεται με την άκρη της. (βήμα 2)
2. Συνδέστε τον εύκαμπτο σωλήνα εισόδου στην παροχή κρύου νερού.
3. Συνδέστε το σωλήνα αποστράγγισης.
4. Συνδέστε το καλώδιο τροφοδοσίας.
5. Τοποθετήστε το πλυντήριο πιάτων στη θέση του. (Βήμα 4)
6. Ευθυγραμμίστε το πλυντήριο πιάτων. Τα οπίσθια πόδια μπορούν να ρυθμιστούν από μπροστά στρέφοντας τη βίδα τύπου Philips στο μέσο της βάσης του πλυντηρίου. Χρησιμοποιείτε τη βίδα τύπου Philips για να ρυθμίσετε τα μπροστινά πόδια και ένα επίπεδο κατασαβίδι για να τα γυρίσετε ώσπου το πλυντήριο να ευθυγραμμιστεί (Βήμα 5/6).
7. Τοποθετήστε το καπάκι του επίπλου στην εξωτερική πλευρά της πόρτας του πλυντηρίου πιάτων (Βήματα 7 ως 10).
8. Ρυθμίστε τα ελατήρια της πόρτας με ένα κλειδί allen γυρνώντας το δεξιόστροφα για να σφίξουν τα αριστερά και δεξιά ελατήρια. Αν δεν κάνετε αυτή τη ρύθμιση, μπορεί να προκληθεί ζημία στο πλυντήριο πιάτων σας. (Βήμα 11).
9. Το πλυντήριο πιάτων πρέπει να είναι σωστά τοποθετημένο. Υπάρχουν δύο τρόποι:
 - A. Σε κανονική επιφάνεια πάγκου: Τοποθετήστε το γάντζο εγκατάστασης στην υποδοχή της πλαϊνής επιφάνειας και ασφαλίστε στην επιφάνεια εργασίας με μια ξυλόβιδα.
 - B. Σε επιφάνεια πάγκου από μάρμαρο ή γρανίτη: Στερεώστε το πλαινό με τη βίδα.



Βήμα 5. Ευθυγραμμίζοντας το πλυντήριο πιάτων

Το πλυντήριο πιάτων σας πρέπει να είναι ευθυγραμμισμένο για να διασφαλίζεται η λειτουργία της πιατοθήκης και η καλύτερη απόδοση πλυσίματος.

1. Τοποθετήστε ένα αλφάδι στην πόρτα και στη ράγα της πιατοθήκης όπως φαίνεται στην παρακάτω εικόνα για να ελέγξετε ότι το πλυντήριο είναι ευθυγραμμισμένο.
2. Ευθυγραμμίστε το πλυντήριο πιάτων ρυθμίζοντας τα τρία πόδια ξεχωριστά.
3. Κατά τη διάρκεια της ευθυγράμμισης του πλυντηρίου πιάτων, προσέξτε να μην το αφήσετε να γείρει (ή να πέσει) στο πλάι.



ΣΗΜΕΙΩΣΗ:

Η μέγιστη ρύθμιση ύψους των ποδιών είναι 50mm.