



msi



A650GF

A750GF

A750GF WHITE

A850GF

POWER SUPPLY UNIT

User's Manual

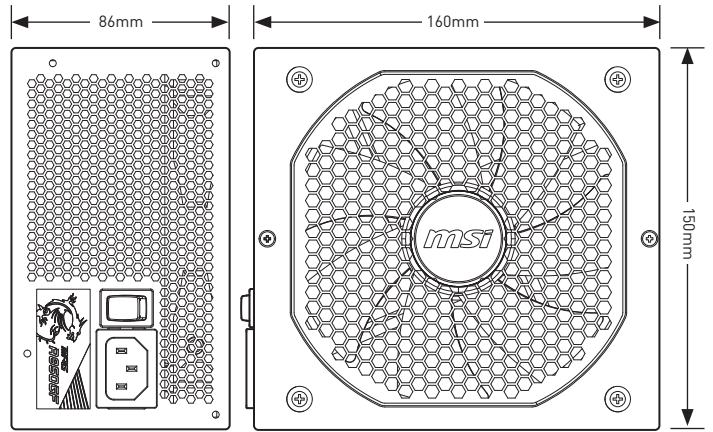
전원 공급 장치 사용 설명서

電源供應器使用手冊

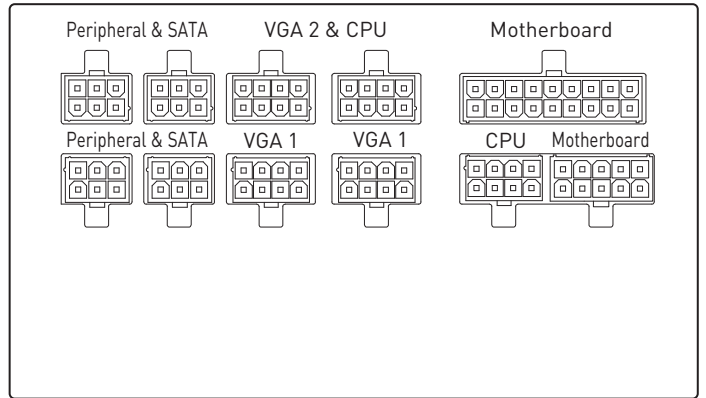
PC電源使用手冊

Блок питания Руководство пользователя

Dimensions/ 치수/ 外型尺寸/ Размеры



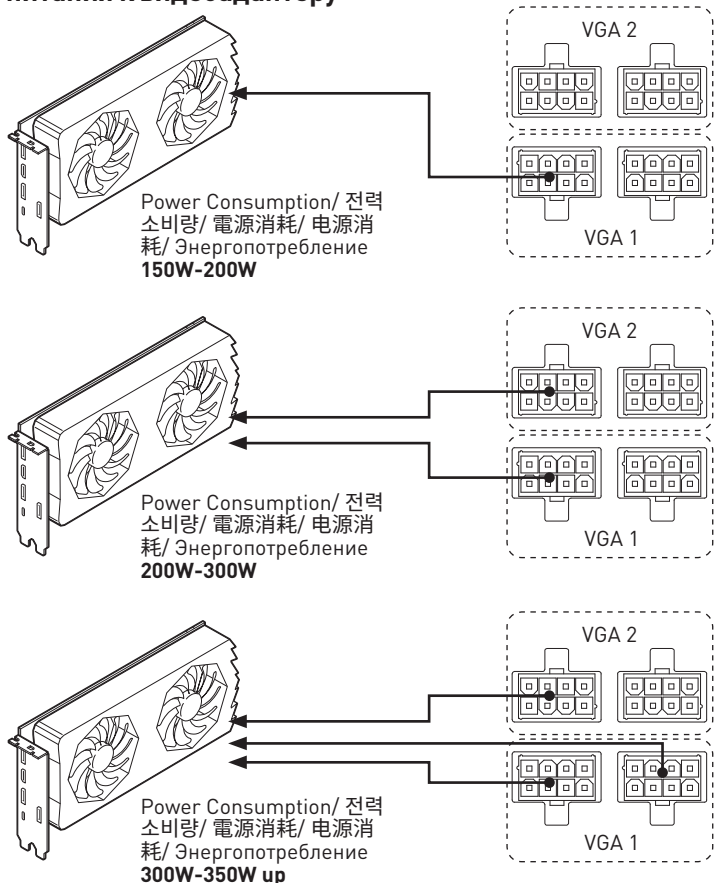
Detachable Connectors/ 분리 가능한 커넥터/ 可拆卸接頭/ 可拆卸接头/ Кабельные интерфейсы



Number of Power Connectors/ 전원 커넥터 수량/
電源接頭數量/ 电源接头数量/
Кол-во силовых соединителей

Power Connectors	A650GF	A750GF/ A750GF WHITE	A850GF
ATX12V (Motherboard) 20+4 pin	1	1	1
EPS12V (CPU) 4+4 pin	2	2	2
PCIe (VGA) 6+2 pin	4	6	6
SATA 15 pin	8	8	8
Peripheral 4 pin	4	4	4
FDD 4 pin	1	1	1

Graphics Cards Power Connection/ 그래픽 카드 전원
연결/ 顯示卡電源連接/ 显卡电源连接/ Подключение
питания к видеоадаптеру



Specifications/ 사양/ 規格/ 规格/ Спецификация

650W								
Voltage	+5V	+3.3V	+12VMBPH	+12VCPU	+12VVGA1	+12VVGA2	-12V	+5Vsb
Max load	20.0A	20.0A	25.0A	25.0A	30.0A	30.0A	0.3A	2.5A
Min load	0.0A	0.0A	0.0A	0.0A	0.0A	0.0A	0.0A	0.0A
Peak load	--	--	--	--	--	--	--	3.0A
Combined power	100W		650W					
Regulation	±4%	±4%	±4%	±4%	±4%	±4%	±10%	±4%
Ripple & Noise	40mV	40mV	60mV	60mV	60mV	60mV	50mV	50mV

750W								
Voltage	+5V	+3.3V	+12VMBPH	+12VCPU	+12VVGA1	+12VVGA2	-12V	+5Vsb
Max load	22.0A	22.0A	25.0A	25.0A	35.0A	35.0A	0.3A	2.5A
Min load	0.0A	0.0A	0.0A	0.0A	0.0A	0.0A	0.0A	0.0A
Peak load	--	--	--	--	--	--	--	3.0A
Combined power	120W		750W					
Regulation	±4%	±4%	±4%	±4%	±4%	±4%	±10%	±4%
Ripple & Noise	40mV	40mV	60mV	60mV	60mV	60mV	50mV	50mV

850W								
Voltage	+5V	+3.3V	+12VMBPH	+12VCPU	+12VVGA1	+12VVGA2	-12V	+5Vsb
Max load	22.0A	22.0A	25.0A	25.0A	40.0A	40.0A	0.3A	2.5A
Min load	0.0A	0.0A	0.0A	0.0A	0.0A	0.0A	0.0A	0.0A
Peak load	--	--	--	--	--	--	--	3.0A
Combined power	120W		850W					
Regulation	±4%	±4%	±4%	±4%	±4%	±4%	±10%	±5%
Ripple & Noise	40mV	40mV	60mV	60mV	60mV	60mV	80mV	50mV

• MPG A650GF



상호: (주)엠에스아이코리아
 제품명: 컴퓨터용 전원공급장치
 모델명: MS-7ZP0
 제조년월: 2021년
 제조자 및 제조국가: MSI/중국
 서비스 센터: 1644-4038

R-R-MSI-MS-7ZP0
 YU10061-21002

• MPG A750GF/ MPG A750GF WHITE



상호: (주)엠에스아이코리아
 제품명: 컴퓨터용 전원공급장치
 모델명: MS-7ZP0
 제조년월: 2021년
 제조자 및 제조국가: MSI/중국
 서비스 센터: 1644-4038

R-R-MSI-MS-7ZP0
 YU10061-21002

• MPG A850GF



상호: (주)엠에스아이코리아
 제품명: 컴퓨터용 전원공급장치
 모델명: MS-7ZP0
 제조년월: 2021년
 제조자 및 제조국가: MSI/중국
 서비스 센터: 1644-4038

R-R-MSI-MS-7ZP0
 YU10061-21001

Model No.: GPU650V, GPU750V, GPU850V



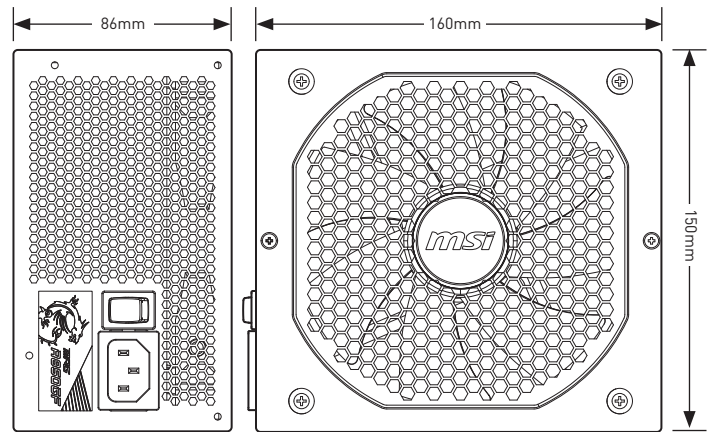
msi



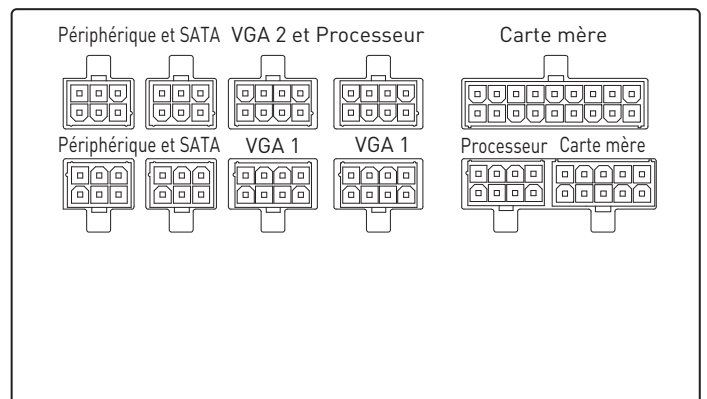
A650GF
A750GF
A750GF WHITE
A850GF

BLOC D'ALIMENTATION
 MANUEL UTILISATEUR

Dimensions



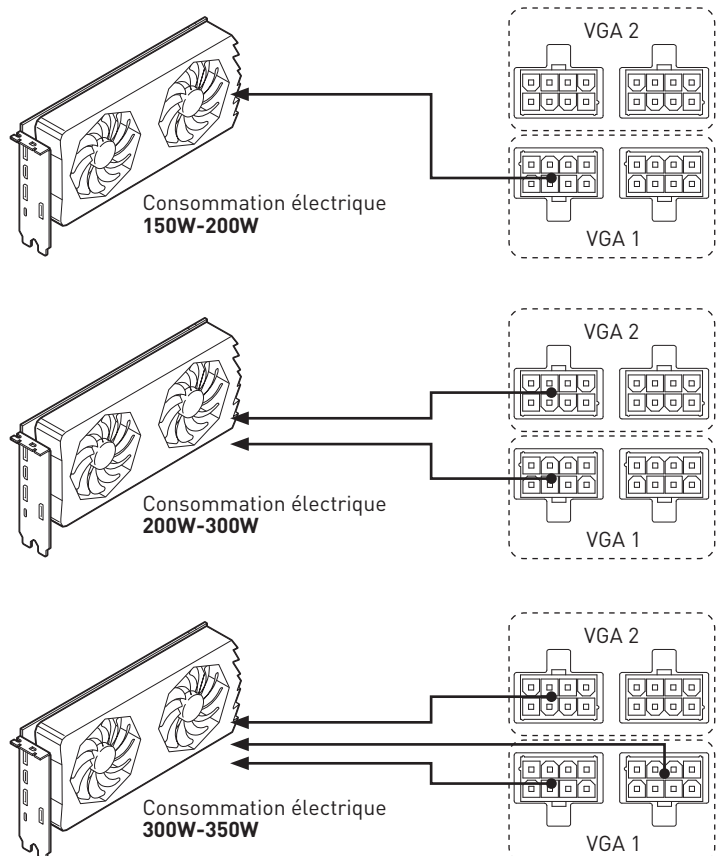
Connecteurs détachables



Nombre de connecteurs d'alimentation

Connecteurs d'alimentation	A650GF	A750GF/ A750GF WHITE	A850GF
ATX 12 V 20+4 broches (Carte mère)	1	1	1
EPS 12 V 4+4 broches (Processeur)	2	2	2
PCIe 6+2 broches (Carte graphique)	4	6	6
SATA 15 broches	8	8	8
Périphérique 4 broches	4	4	4
FDD 4 broches	1	1	1

Connexion de l'alimentation de la carte graphique



Caractéristiques

650W								
Tension	+5V	+3.3V	+12VMBPH	+12VCPU	+12VVGA1	+12VVGA2	-12V	+5Vsb
Charge maximum	20.0A	20.0A	25.0A	25.0A	30.0A	30.0A	0.3A	2.5A
Charge minimum	0.0A	0.0A	0.0A	0.0A	0.0A	0.0A	0.0A	0.0A
Pic de charge	--	--	--	--	--	--	--	3.0A
Puissance combinée	100W		650W					
Régulation	±4%	±4%	±4%	±4%	±4%	±4%	±10%	±4%
Ondulation et bruit	40mV	40mV	60mV	60mV	60mV	60mV	50mV	50mV

750W								
Tension	+5V	+3.3V	+12VMBPH	+12VCPU	+12VVGA1	+12VVGA2	-12V	+5Vsb
Charge maximum	22.0A	22.0A	25.0A	25.0A	35.0A	35.0A	0.3A	2.5A
Charge minimum	0.0A	0.0A	0.0A	0.0A	0.0A	0.0A	0.0A	0.0A
Pic de charge	--	--	--	--	--	--	--	3.0A
Puissance combinée	120W		750W					
Régulation	±4%	±4%	±4%	±4%	±4%	±4%	±10%	±4%
Ondulation et bruit	40mV	40mV	60mV	60mV	60mV	60mV	50mV	50mV

850W								
Tension	+5V	+3.3V	+12VMBPH	+12VCPU	+12VVGA1	+12VVGA2	-12V	+5Vsb
Charge maximum	22.0A	22.0A	25.0A	25.0A	40.0A	40.0A	0.3A	2.5A
Charge minimum	0.0A	0.0A	0.0A	0.0A	0.0A	0.0A	0.0A	0.0A
Pic de charge	--	--	--	--	--	--	--	3.0A
Puissance combinée	120W		850W					
Régulation	±4%	±4%	±4%	±4%	±4%	±4%	±10%	±5%
Ondulation et bruit	40mV	40mV	60mV	60mV	60mV	60mV	80mV	50mV

Numéro de modèle: GPU650V, GPU750V, GPU850V