



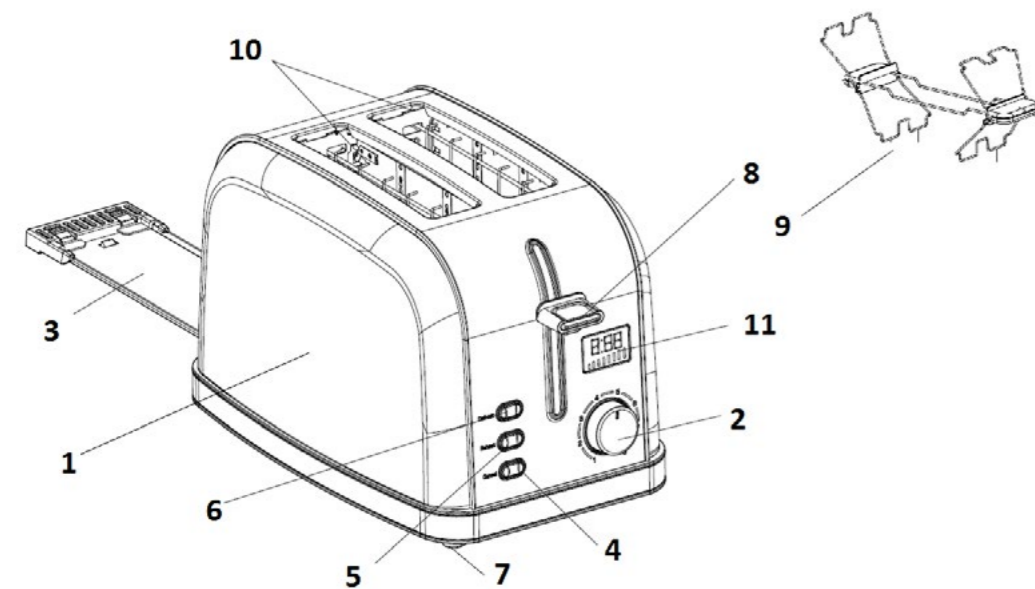

Sam Cook

MASTERCHEF LINE
EXECUTIVE

TOSTER
PSC-60



PL	INSTRUKCJA OBSŁUGI	5
EN	USER MANUAL	15




Sam Cook
MASTERCHEF LINE
EXECUTIVE

Zapraszamy do sklepu internetowego www.samcook.eu,
w którym można nabyć urządzenia, brakujące części i akcesoria
do naszych produktów.

Wystarczy wybrać potrzebną część, zamówić,
a kurier dostarczy ją bezpośrednio do domu.

Gotowanie to dziś element sztuki.
A sztuka kulinarna to eksperymenty
i nieustanne obalanie stereotypów. Jednak
perfekcyjne dzieło jest efektem nie tylko
talentu artysty, ale i doskonałych urządzeń.
Właśnie takich jak Sam Cook.

Sam Cook to linia produktów stworzona dla wymagających.
Rezultat pracy wielu profesjonalistów, dla których
gotowanie jest życiową pasją. Ich kulinarny kunszt cechuje
kreatywne szaleństwo i odwaga w eksperymentowaniu
ze smakiem. Wypróbuj najwyższej klasy urządzenia
kuchenne i poczuj się mistrzem w swojej kuchni.

Cooking today has become an art.
In preparing food, art means experimenting
and breaking stereotypes. Nevertheless,
achieving great art requires us to combine
the artist's talent with excellent equipment.
That is the case with Sam Cook.

Sam Cook products are designed for demanding people,
based on the efforts of many professionals who consider
cooking a living passion. Their artistry in cooking is
characterized by risk-taking and the courage to experiment
with taste. Try our superb cookware and become a master
chef in your own kitchen.

WSKAZÓWKI DOTYCZĄCE BEZPIECZEŃSTWA UŻYTKOWANIA

- Przed użyciem przeczytaj dokładnie instrukcję obsługi.
- Zachowaj szczególną ostrożność, gdy w pobliżu urządzenia znajdują się dzieci!
- Nie wykorzystuj urządzenia do innych celów, niż zostało przeznaczone.
- Nie zanurzaj urządzenia, przewodu i wtyczki w wodzie lub w innych płynach!
- Nie zostawiaj urządzenia bez nadzoru podczas pracy.
- Zawsze wyjmuj wtyczkę z gniazdka sieciowego, gdy nie używasz urządzenia lub przed rozpoczęciem czyszczenia.
- Nie używaj uszkodzonego urządzenia, również wtedy, gdy uszkodzony jest przewód sieciowy lub wtyczka – w takim wypadku oddaj urządzenie do naprawy w autoryzowanym punkcie serwisowym.
- Użycie akcesoriów niepolecanych przez producenta może spowodować uszkodzenie urządzenia, pożar lub obrażenia ciała.
- Nie korzystaj z urządzenia na wolnym powietrzu.
- Nie wieszaj przewodu na ostrych krawędziach i nie pozwól, aby stykał się z gorącymi powierzchniami.
- Nie stawiaj urządzenia w pobliżu kuchni elektrycznych



i gazowych, palników, piekarników, itp.

- Podczas opiekania nie dotykaj gorących powierzchni urządzenia.
- Przed rozpoczęciem czyszczenia najpierw wyjmij wtyczkę z gniazda sieciowego i odczekaj do całkowitego ostygnięcia urządzenia.
- Chleb może się zapalić, dlatego nie wolno używać urządzenia w pobliżu zasłon, firanek oraz łatwopalnych materiałów i substancji.

- Używaj urządzenie na gładkiej i stabilnej powierzchni.
- Urządzenie powinno być podłączone do gniazdka sieciowego z bolcem uziemiającym.
- Niniejszy sprzęt może być użytkowany przez dzieci w wieku co najmniej 8 lat i przez osoby o obniżonych możliwościach fizycznych, umysłowych i osoby o braku doświadczenia i znajomości sprzętu, jeżeli zapewniony zostanie nadzór lub instruktaż odnośnie

do użytkowania sprzętu w bezpieczny sposób, tak aby związane z tym zagrożenia były zrozumiałe. Dzieci bez nadzoru nie powinny wykonywać czyszczenia i konserwacji sprzętu.

- Przechowuj urządzenie i jego przewód w miejscu niedostępnym dla dzieci poniżej 8 lat.
- Należy zwracać uwagę na dzieci, aby nie bawiły się sprzętem/urządzeniem.
- Przy wyciąganiu wtyczki z gniazdka ściennego nigdy nie

ciągnij za przewód, tylko za wtyczkę.

- Nie używaj tostera bez zamontowanej wysuwanej tacki na okruchy. Tackę na okruchy należy regularnie czyścić. Nie dopuszczaj do nadmiernego gromadzenia się okruchów na tacce.
- Upewnij się przed dotknięciem wtyczki lub włączeniem tostera, że masz suche ręce.
- Urządzenie jest przeznaczone tylko do użytku domowego.
- **Uwaga! Podczas użytkowania, niektóre po-**

wierzchnie zewnętrzne tosterka mogą się mocno nagrzewać.

Dlatego zwróć szczególną uwagę, aby nie doszło do poparzenia.

- **Ostrzeżenie! Nie wolno wyciągać zaciętego tosta, rogalika, bajgla itp. nożem lub innym przedmiotem, ponieważ zetknięcie z elementami pod napięciem może spowodować śmiertelne porażenie prądem elektrycznym.**
- **Uwaga! Sprzęt nie jest przeznaczony do pracy z użyciem**

zewnątrznych wyłączników czasowych lub oddzielnego układu zdalnej regulacji.

- Dla bezpieczeństwa dzieci proszę nie zostawiać swobodnie dostępnych części opakowania (torby plastikowe, kartony, styropian itp.).
- **OSTRZEŻENIE! Nie pozwalaj dzieciom bawić się folią. Niebezpieczeństwo uduszenia!**
- Temperatura dostępnych powierzchni może być wyższa, gdy sprzęt pracuje.



UWAGA! Gorąca powierzchnia!

UWAGA! Upewnij się, że parametry zasilania umieszczone na tabliczce znamionowej

urządzenia odpowiada ją parametrom Twojej sieci zasilającej.

OPIS URZĄDZENIA

1. Obudowa tostera
2. Pokrętko regulacji czasu opiekania od 1 do 8 (regulacja poziomu opieczenia)
3. Tacka na okruszcy
4. Przycisk przerywania opiekania **STOP**
5. Przycisk podgrzewania ☺
6. Przycisk rozmrażania ❄
7. Nóżki antypoślizgowe
8. Dźwignia opuszczania pieczywa
9. Ruszt do podgrzewania butek i rogalików
10. Miejsce na pieczywo
11. Podświetlany wyświetlacz LCD

PRZED PIERWSZYM UŻYCIEM

1. Przed pierwszym użyciem tostera należy sprawdzić miejsce na pieczywo i upewnić się, że nie znajdują się w nich żadne materiały pakowe lub inne przedmioty.
2. Powierzchnię tostera należy wyczyścić łagodnym środkiem czyszczącym i miękką, wilgotną ściereczką. Następnie należy urządzenie gruntownie osuszyć.

UWAGA! Nie wkładaj połamanego pieczywa, które może blokować się wewnątrz tostera.

UWAGA! Nie smaruj tłuszczami pieczywa przeznaczonego do opiekania.

UWAGA! Jeżeli pieczywo zacznie się przypalać, natychmiast wyłącz urządzenie !

UWAGA! Dla uzyskania mocno opieczzonego pieczywa powtórz czynność opiekania.

3. Przy pierwszym użyciu z urządzenia może wydobywać się nieprzyjemny zapach lub lekki dym. Nie stanowi to żadnego zagrożenia ani nie świadczy o niesprawności wyro-

bu .W przypadku nowego urządzenia jest to normalne . Zapach ten powinien ustąpić po kilkukrotnym użyciu.

UWAGA! Przed przystąpieniem do opiekania usuń z pieczywa wszelkie folie chroniące je przed zepsuciem! Pieczywo powinno być tak podzielone, aby swobodnie mieściło się w tosterze – nie wkładaj na siłę zbyt dużych porcji, gdyż grozi to uszkodzeniem urządzenia lub porażeniem prądem! Nie wolno wkładać do tostera żadnych przedmiotów!

TABELA ZAPROGRAMOWANYCH CZASÓW PRACY

Każdemu poziomowi opiekania odpowiada zaprogramowany czas pracy tostera, inny dla

opiekania, rozmrażania lub podgrzewania. Zaprogramowane czasy umieszczono w tabeli:

Poziom	Funkcja opiekania	Funkcja rozmrażania ✱	Funkcja podgrzewania ☰
1	1:15	1:35	0:30
2	1:35	1:55	
3	1:45	2:05	
4	2:00	2:20	
5	2:15	2:35	
6	2:30	2:50	
7	2:45	3:05	
8	3:15	3:35	

OPIEKANIE

1. Podłącz toster do sieci zasilającej

UWAGA: Toster wyposażony jest w funkcję usypiania – po dwóch minutach bezczynności wyświetlacz zostaje wyłączony – naciśnięcie dowolnego przycisku uaktywnia ponownie urządzenie.

2. Ustaw pokrętkę regulacji opiekania pieczywa (2) w pozycji od 1 do 8. Niższe pozio-

my dają jasne wypieki natomiast wyższe pozwalają uzyskać dobrze przyrumienione pieczywo. Suche lub cienkie kromki pieczywa będą się szybciej opiekac i wymagają ustawienia niższego poziomu – wilgotne lub grube kromki pieczywa wymagają ustawienia wyższego poziomu.

3. Włóż pieczywo przeznaczone do opiekania i przesun dźwignię opiekania (8) w dół

– rozpoczyna się opiekanie co sygnalizowane jest upływającym czasem na wyświetlaczu LCD oraz podświetleniem przycisku (4) **STOP**

4. Po osiągnięciu wcześniej wybranego czasu toster wyłączy się automatycznie. W celu wcześniejszego przerwania procesu opiekania wciśnij przycisk (4) – **STOP**.

ROZMRAŻANIE

Funkcja rozmrażania umożliwia opiekanie zamrożonego pieczywa.

1. Włóż pieczywo do tostera i ustaw odpowiedni poziom opiecznia. Czas jest

automatycznie wydłużony ze względu na zamrożenie pieczywa


2. Wybierz przycisk (6) ✱ – zaświeci się kontrolka przycisku ✱ i **STOP** – dźwignię (8) przesun w dół

3. Po upieczeniu tostów proces zostanie automatycznie zakończony. Jeśli chcesz zatrzymać cykl przed jego zakończeniem naciśnij przycisk **STOP**.

4. Funkcja rozmrażania może być włączona lub wyłączona w dowolnym momencie podczas zwykłego cyklu piekarnia.
5. Jeśli funkcja rozmrażania zostanie wybrana przed zakończeniem pieczenia to zastąpi ona cykl piekarnia (zostanie dodany czas).

PODGRZEWANIE

Funkcja podgrzewania pozwala na podgrzanie tostów bez dodatkowego przyrumieniania.

1. Umieść tosty w otworach do piekarnia (10)
2. Naciśnij przycisk podgrzewania (5)  i przesunij dźwignię (8) w dół.
3. Do podgrzania bułek i rogalików umieść ruszt (9) na tosterze i połóż na nim pieczywo.

CZYSZCZENIE I KONSERWACJA

1. Przed przystąpieniem do czyszczenia wyjmij wtyczkę z gniazdka sieciowego i poczekaj, aż urządzenie całkowicie ostygnie.
2. Obudowę tostera możesz czyścić wilgotną ściereczką (jeżeli istnieje taka potrzeba, dodaj niewielką ilość detergentu).
3. Nie używaj do czyszczenia silnych środków czyszczących takich jak aceton, alkohol oraz ostrych rysujących materiałów.
4. Regularnie usuwaj okruszki pieczywa wewnątrz tostera, wysuwając taczkę znajdującą się na spodzie urządzenia. Okruszki usuwaj po każdym użyciu tostera.

DANE TECHNICZNE

Parametry techniczne podane są na tabliczce znamionowej produktu.

Długość przewodu sieciowego: 0,75 m

UWAGA! Nie używaj rusztu (9) do podgrzewania mrożonych, posmarowanych masłem, panierowanych, mrożonych lub nadziewanych bułek.

4. Po podgrzaniu proces zostanie automatycznie zakończony. Możesz go przerwać

UWAGA! Po założeniu tacki sprawdź, czy jest ona poprawnie zamocowana!

5. Nie wyciągaj zablokowanych kawałków pieczywa z wnętrza tostera metalowymi przedmiotami, kiedy urządzenie jest podłączone do źródła prądu! W przypadku takiej konieczności najpierw wyjmij wtyczkę z gniazdka sieciowego i poczekaj aż toster ostygnie. Uważaj także, aby nie uszkodzić wewnętrznych elementów urządzenia.

UWAGA! Nie zanurzaj urządzenia w wodzie lub w innych płynach.

w dowolnym momencie przyciskiem **STOP**.



Toster z prawidłowo zamontowanym rusztem



UWAGA! Firma MPM agd S.A. zastrzega sobie możliwość zmian technicznych.

Kuchnia jutra

Kuchnia to doskonałe miejsce na realizację marzeń i rozwój kulinarnego talentu. Szukaj nowych rozwiązań, pomysłów – eksperymentuj! Nie bój się wyzwań, łączenia starego z nowym, innowacyjnych smaków i składników.

Nowe możliwości

Zaplanuj swój kulinarny sukces z odpowiednim sprzętem agd. Wybierając markę Sam Cook zapewniasz sobie profesjonalną pomoc w kuchni.

Będziesz zaskoczony jak łatwo stworzyć coś wyjątkowego i poczuć się ekspertem.

PRAWIDŁOWE USUWANIE PRODUKTU (zużyty sprzęt elektryczny i elektroniczny)

Polska



Oznaczenie umieszczone na produkcie wskazuje, że produktu po upływie okresu użytkowania nie należy wyrzucać z innymi odpadami pochodzącymi z gospodarstw domowych. Zużyty sprzęt może mieć szkodliwy wpływ na środowisko i zdrowie ludzi z uwagi na potencjalną zawartość niebezpiecznych substancji, mieszanin oraz części składowych. Mieszanie elektroodpadów z innymi odpadami lub ich nieprofesjonalny demontaż może prowadzić do uwolnienia substancji szkodliwych dla zdrowia i środowiska. Zużyte urządzenie należy dostarczyć do punktu odbioru zużytego sprzętu elektrycznego i elektronicznego. W celu uzyskania szczegółowych informacji na temat miejsca oddawania odpadów elektrycznych i elektronicznych użytkownik powinien skontaktować się z gminnym punktem zbierania zużytego sprzętu lub zakładem przetwarzania zużytego sprzętu.

Szanowny Kliencie!

Dziękujemy za zakup naszego produktu. Mamy nadzieję, że spełni on Twoje oczekiwania i będzie służył Ci przez wiele lat.

W przypadku jakichkolwiek wątpliwości na temat funkcjonowania lub awarii produktu prosimy o kontakt z Serwisem Centralnym. Dołożyliśmy starań, aby procedury reklamacyjne były maksymalnie uproszczone.



**Karta gwarancyjna/
Warranty card**

nazwa-model/
name-model

PSC-60

Data sprzedaży/
Date of sale

Podpis sprzedawcy/
Signature of Seller

Pieczętka sklepu/
Stamp shop

JAK POSTĘPOWAĆ W PRZYPADKU REKLAMACJI

1. ZADZWOŃ

W razie awarii urządzenia skontaktuj się z naszym Serwisem Centralnym w Szczytnie pod numerem telefonu (89) 623 11 00 od poniedziałku do piątku w godzinach 7.00-15.00.

2. ZAPAKUJ

Po uwzględnieniu reklamacji zapakuj uszkodzony produkt w oryginalne lub zastępcze opakowanie, które jest niezbędne w czasie transportu. Dołącz kartę gwarancyjną, dowód zakupu oraz krótką notatkę na temat ujawnionej usterki wraz z podaniem numeru kontaktowego.

Przesyłki są odbierane i dostarczane do Serwisu Centralnego na adres: Korpele 71, 12-100 Szczytno na nasz koszt (dotyczy napraw gwarancyjnych) **za pośrednictwem firmy kurierskiej wskazanej przez Serwis Centralny.**

3. ODBIERZ

W terminie 14 dni od daty dostarczenia produktu do naprawy pracownik serwisu skontaktuje się z Tobą i odeśle naprawione urządzenie nieodpłatnie (dotyczy zasadnych napraw gwarancyjnych).

W przypadku pytań lub wątpliwości prosimy o kontakt z Serwisem Centralnym:

🏠 12-100 Szczytno,
Korpele 71,
☎ (22) 380 52 40

✉ serwis@samcook.eu
🌐 www.samcook.eu

Przed zgłoszeniem reklamacji prosimy o zapoznanie się z warunkami gwarancji.

Zapoznałem się i akceptuję warunki niniejszej gwarancji.

Czytelny podpis kupującego/
Legible signature of the buyer

WARUNKI GWARANCJI

1. Gwarancji udziela się na okres 24 miesiące od daty zakupu. Ujawnione w tym okresie wady będą usuwane bezpłatnie przez Gwaranta w terminie ustawowym lub 14 dni liczonemu od daty dostarczenia produktu do Gwaranta w szczególnych wypadkach termin wydłuża się do 30 dni. Okres gwarancyjny przedłuża się o czas naprawy. **Gwarancja nie wyłącza, nie ogranicza ani nie zawiesza uprawnień kupującego wynikających z przepisów o rękojmi za wady rzeczy sprzedanej.**
2. Przez naprawę gwarancyjną rozumie się wykonanie przez Gwaranta czynności o charakterze specjalistycznym, właściwym dla usunięcia wady objętej gwarancją. Naprawa gwarancyjna nie obejmuje czynności przewidzianych w instrukcji obsługi, do wykonania których zobowiązany jest użytkownik we własnym zakresie i na własny koszt, np.: zainstalowanie, sprawdzenie działania, itp.
3. **GWARANCJĄ NIE SĄ OBJĘTE:**
 - a) sznury połączeniowe, wtyki, gniazda, węże ssące, baterie, akumulatory, nożyki itp.;
 - b) uszkodzenia mechaniczne, termiczne, chemiczne i wszystkie inne spowodowane działaniem bądź zaniechaniem użytkownika albo działaniem siły zewnętrznej (przebiegania w sieci, przekroczone temperatury otoczenia, wyładowania atmosferyczne, używanie niezgodnych z instrukcją obsługi środków eksploatacyjnych lub czyszczących, uszkodzenia spowodowane przez obce przedmioty, które dostały się do wnętrza, np.: wilgoć, korozja, pył, itp.);
 - c) uszkodzenia powstałe wskutek naturalnego częściowego lub całkowitego zużycia zgodnie z właściwościami albo przeznaczeniem sprzętu; żarówki
 - d) uszkodzenia wynikłe na skutek:
 - przeróbek i zmian konstrukcyjnych dokonywanych przez użytkownika lub osoby trzecie;
 - okoliczności, za które nie odpowiada ani wytwórca, ani sprzedawca, a w szczególności na skutek niewłaściwej lub niezgodnej z instrukcją instalacji, użytkownika albo innych przyczyn leżących po stronie użytkownika lub osób trzecich (używania NIEORYGINALNYCH materiałów lub akcesoriów),
 - e) celowe uszkodzenie sprzętu;
 - f) uszkodzenia elementów ze szkła, ceramiki;
 - g) czynności konserwacyjne.
4. Reklamującemu przysługuje prawo do wymiany sprzętu na nowy, w przypadku gdy:
 - a) Serwis Centralny stwierdzi na piśmie, że usunięcie wady jest niemożliwe,
 - b) naprawa nie jest wykonywana w terminie wymienionym w pkt. 1 lub innym terminie, uzgodnionym na piśmie z reklamującym,
5. Reklamowany sprzęt może zostać przesłany na koszt gwaranta zwykłą przesyłką pocztową po wcześniejszym uzgodnieniu tego faktu z gwarantem.
6. Sprzęt dostarczany do Serwisu Centralnego powinien być czysty. Serwisant może odmówić przyjęcia do naprawy sprzętu brudnego lub oczyścić go na koszt nabywcy.
7. Faktyczną datę naprawy gwarancyjnej Serwis Centralny poświadcza w karcie gwarancyjnej.
8. Uprawnienia z tytułu udzielanej gwarancji mogą być realizowane jedynie po przedstawieniu przez użytkownika WAŻNEJ karty gwarancyjnej wraz z dowodem zakupu. Samowolne zmiany wpisów w karcie gwarancyjnej lub dokonywanie naprawy we własnym zakresie powoduje utratę gwarancji.
9. Karta gwarancyjna jest ważna na terytorium Polski.
10. Urządzenia marki Sam Cook mają zastosowanie do użytkowania przez konsumenta wyłącznie w gospodarstwie domowym, chyba że mają inne przeznaczenie np. witryna handlowa. Użytkowanie sprzętu niezgodne z przeznaczeniem spowoduje utratę gwarancji.
11. Uszkodzenie lub usunięcie tabliczki znamionowej z urządzenia może spowodować utratę prawa gwarancji. Karta gwarancyjna bez wpisanej nazwy urządzenia, typu, modelu, daty sprzedaży, czytelnego stempla sklepu, a także czytelnego podpisu kupującego jest **NIEWAŻNA**.

Data naprawy/ Date of repair	Numer naprawy/ Number repair	Opis wykonywanych czynności oraz wymienionych części/ Description of activities performed and specific parts	Pieczęć punktu serwisowego/ Stamp service point

Numer seryjny/
Serial number

TIPS ON THE SAFETY OF USE

- Read carefully this manual before using the appliance.
- Close supervision is necessary when using the appliance near children!
- Do not use the appliance for the purposes different than it was designed for.
- Do not immerse the appliance, its cord and plug in water or any other liquids!
- Do not leave the appliance switched on when unattended.
- Always unplug the appliance when it is not in use or before cleaning.
- Do not use the appliance if it is damaged, also if the power cord or plug is damaged – return the appliance for repair to an authorized service centre.
- To avoid the risk of damage, fire or injury, always use the attachments recommended by the manufacturer.
- Do not use the appliance outdoors.
- Do not hang the power cord over sharp edges and do not allow the power cord to touch hot surfaces.
- Do not place the appliance in vicinity of electric and gas cookers, burners, ovens, etc.
- Do not touch any hot surfaces in course of toasting.



- Before cleaning, pull out the plug from the outlet and allow the appliance to cool down completely.
- Since bread may catch fire, do not use the appliance close to curtains or other inflammable materials.
- Use the appliance on a flat and stable surface.
- The appliance shall be plugged to an outlet with a protective earth pin.
- This appliance is not intended for use by children under 8 years of age and individuals with reduced physical, sensory or mental capabilities, or lack of experience and knowledge, unless they have been given supervision or instruction concerning use of the appliance in a safe way and if they understand the hazards involved. Cleaning and user maintenance shall not be carried out by children without supervision.
- Store the appliance and its cord out of reach of children under 8 years of age.
- Children should be supervised to ensure that they do not play with the appliance.
- When unplugging, be sure to pull by the plug and not the cord.
- Do not use the toaster without the removable crumb tray. Crumb tray should be cleaned regularly. Avoid excessive build-up of crumbs on the tray.
- This appliance is intended for household use only.

- Make sure your hands are dry before touching the toaster plug or unplugging it.
- **Note! Accessible surfaces of the toaster may get hot during use. Pay special attention to avoid the risk of burning.**
- **Warning! Do not remove your toast, croissant or bagel from a toaster with a knife or other tool, as it may come in contact with electrical components and cause fatal electric shock.**
- **Note! The appliance is not intended for use with external timers or separate remote control systems.**
- **Keep your children safe: do not leave any parts of the packaging readily accessible (i.e. plastic bags, cardboard boxes, polystyrene inserts, etc.).**
- **WARNING! Never let children play with plastic film or bags. Choking/ asphyxiation hazard!**
- **WARNING! Check that the power parameters on the rating plate of the device correspond parameters of your mains.**



Warning! Hot surface!

The temperature of surfaces may be higher when the appliance is in use.

APPLIANCE DESCRIPTION

- | | | |
|----------------------------------------------------------------------------------------------------------------------------------------------------------|--------------------------------------------------------------------------------------------------------------------------------------|-------------------------------------------------------------------------------------------------------------------------------------------------------------------------------|
| <ol style="list-style-type: none"> 1. Toaster body 2. Toasting time control (1-8) - browning control dial 3. Crumb tray | <ol style="list-style-type: none"> 4. Button STOP 5. Button ☺ 6. Button ✱ 7. Non-slip feet | <ol style="list-style-type: none"> 8. Bread lowering lever 9. Grill for baking rolls and croissants 10. Bread Slots 11. LCD display |
|----------------------------------------------------------------------------------------------------------------------------------------------------------|--------------------------------------------------------------------------------------------------------------------------------------|-------------------------------------------------------------------------------------------------------------------------------------------------------------------------------|

PRIOR TO THE FIRST USE

1. Before using the toaster for the first time the toasting chambers should be checked for any remaining packaging materials or other items.
2. Clean the surface with a mild cleaning agents and a soft damp cloth. Dry the appliance thoroughly.

NOTE! Do not insert crumbled bread that may get blocked inside the toaster.

NOTE! Do not butter the bread before it is toasted.

NOTE! Turn the appliance immediately if the bread starts to burn!

NOTE! Repeat the toasting process for well-done bread.

3. Upon using the appliance for the first time it may produce an unpleasant smell or some amount of smoke. It is not dangerous, nor indicates malfunction. It is normal for

a new appliance. The smell should vanish after several times.

NOTE! Remove all protective foil before toasting! The bread should be portioned in a way that allows putting it freely into the toaster – inserting oversized portions by force may cause damage of the appliance or electric shock! Do not insert any objects into the toaster!

TABLE OF PROGRAMMED OPERATING TIMES

Each toasting level corresponds to a preset toaster time, different for toasting, defrosting or reheating. The programmed times are shown in the table:

Level	Toasting function	Defrosting function ✱	Reheating function ≡
1	1:15	1:35	0:30
2	1:35	1:55	
3	1:45	2:05	
4	2:00	2:20	
5	2:15	2:35	
6	2:30	2:50	
7	2:45	3:05	
8	3:15	3:30	

TOASTING

1. Connect the toaster to the power supply network.

NOTE: The toaster has a sleep function – after two minutes of inactivity, the display turns off – pressing any button reactivates the unit.

2. Set the toasting control knob (2) to position 1 to 8. Lower levels produce light baked

goods while higher levels produce well-browned bread. Dry or thin slices of bread will toast faster and require a lower level setting – moist or thick slices of bread require a higher level setting.

3. Insert the bread to be toasted and move the toasting lever (8) downwards – toasting

starts and is signalled by the elapsed time on the LCD display and the illumination of the **STOP** button (4)

4. When the pre-selected time has been reached, the toaster will switch off automatically. To stop the toasting process early, press button (4) - **STOP**.

DEFROSTING

The defrosting function allows you to toast frozen bread.

1. Place the bread in the toaster and set the desired toasting level. The time is automatically extended due to the bread being frozen

2. After selecting the ✱ button (6) – the ✱ and **STOP** buttons lights up – move the lever (8) down

3. Once the bread is toasted, the lever will automatically terminate the process. If you


want to stop the cycle before it is complete, press **STOP**.

4. The defrosting function can be activated or deactivated at any time during the normal toasting cycle

- If the defrosting function is selected before the toasting is complete, it will replace the toasting cycle (time will be added).

REHEATING

The reheating function allows you to heat toast without additional browning.

- Place the toasts in the toasting slots (10)
- Press the  button (5) and move the lever (8) downwards.
- To heat rolls and croissants, place the grate (9) on the toaster and place the bakery products on it.

CLEANING AND MAINTENANCE

- Before cleaning, pull out the plug from the outlet and allow the appliance to cool down completely.
- Clean the main body with a wet wipe (if necessary add some detergent).
- Do not clean the appliance using strong cleaning agents, acetone, acute materials, etc.
- Regularly remove bread crumbs from the toaster by opening the tray placed in the

bottom of the appliance. Remove crumbs each time you use the toaster.

Note! Always check if the tray is properly fitted after you put it back into the toaster!

- Do not use metal objects to take out the pieces of bread when the appliance is connected to the power source! First pull out the plug from the outlet and allow the toaster to cool down. Make sure you do not

CAUTION! Do not use the grate (9) to heat frozen, buttered, breaded or stuffed buns.

- Once heated, the process is automatically terminated. You can interrupt it at any time by pressing the **STOP** button.



Toaster with properly fitted grate

cause any damage to the internal components of the appliance.

Note! Do not immerse the appliance in water or any other liquids.

TECHNICAL SPECIFICATIONS

See the product's nameplate for technical specifications.

Length of power cord: 0.75 m



CAUTION! MPM agd S.A. may change the technical features of the product without notice.

The kitchen of tomorrow

The kitchen is the best place to make your culinary dreams come true, and allow your cooking prowess to grow. Test out new ideas and find better ways of doing things! Never be afraid of new challenges, of fusing the old with the new, or of innovative tastes and ingredients.

New opportunities

Plan your culinary success with the right appliances. Choosing the Sam Cook household brand is like enlisting professional help in your kitchen. Surprise yourself with how easy it is to make something new and feel like a professional chef!

PROPER DISPOSAL OF THE PRODUCT (waste electrical and electronic equipment)

Poland



Marking on the product indicates that after the service-life of the product expires, it should not be disposed with other type of municipal waste. Used equipment may have a negative impact on the environment and health of people due to potentially containing hazardous substances, mixtures and components. Mixing electric waste with other types of waste or disassembling those in an unprofessional manner may cause a release of substances that are hazardous to the environment and health. Used equipment should be handed-over to a point for collection of electric waste. In order to obtain detailed information regarding the electric waste collection points, the user should contact the municipal point of electric waste collection or used equipment processing department.

