

izzy


ΜΠΕΝΡΟΥΜΠΗ

ΓΙΑ ΠΕΡΙΣΣΟΤΕΡΕΣ ΠΛΗΡΟΦΟΡΙΕΣ:
(ΝΕΑ) Χ. ΜΠΕΝΡΟΥΜΠΗ & ΥΙΟΣ Α.Ε.
Αγ. Θωμά 27, 15124, Μαρούσι-Αθήνα
Τηλ. 210 6156400, Fax: 210 6199316
e-mail: benrubi-sda@benrubi.gr

FOR FURTHER INFORMATION:
(NEW) H. BENRUBI & FILS S.A.
27 Aghiou Thoma str. GR 15124, Maroussi-Athens
Tel: 00302106156400, Fax: 00302106199316
e-mail: benrubi-sda@benrubi.gr



Οδηγίες Χρήσης / Instructions Manual
Ελληνικά (GR) – English (EN)
Σίδερο Ατμού – Steam Iron Magnum Ceramic 2091

Περιεχόμενα / Contents

GR.....Σελίδες 1-13

EN.....Pages 14-23

GR

Ευχαριστούμε που επιλέξατε μια συσκευή της γκάμας IZZY.

Συμβουλές Ασφαλείας



Διαβάστε προσεκτικά τις οδηγίες χρήσης και κρατήστε τις σε ασφαλές σημείο για μελλοντική αναφορά, μαζί με την απόδειξη αγοράς, η οποία λειτουργεί ως εγγύηση (βλ. παρακάτω «Εγγύηση και Εξυπηρέτηση Πελατών»).

- Πριν συνδέσετε τη συσκευή βεβαιωθείτε ότι η τάση του ρεύματος της συσκευής σας αντιστοιχεί απόλυτα στην τάση της ηλεκτρικής εγκατάστασης.
- Πάντα συνδέετε τη συσκευή σας με πρίζα που διαθέτει γείωση. Η μη τήρηση αυτής της υποχρέωσης μπορεί να οδηγήσει σε ηλεκτροπληξία και ενδεχομένως σε σοβαρό τραυματισμό.
- Μην αφήνετε ποτέ τη συσκευή χωρίς επιτήρηση όταν βρίσκεται σε λειτουργία.
- Στενή επιτήρηση είναι απαραίτητη όταν μικρά παιδιά ή άτομα με ειδικές ανάγκες βρίσκονται κοντά στη συσκευή όταν είναι σε λειτουργία. Βεβαιωθείτε ότι δεν παίζουν με τα εξαρτήματα ή τη συσκευή.
- Η συσκευή δεν πρέπει να χρησιμοποιείται από άτομα με ειδικές ανάγκες (σωματικές ή διανοητικές), παιδιά ή άτομα που δε διαθέτουν την απαιτούμενη γνώση και εμπειρία για τη χρήση της συσκευής, χωρίς την επιτήρηση κάποιου προσώπου που γνωρίζει τον τρόπο λειτουργίας της συσκευής και θα είναι υπεύθυνος για την ασφάλειά τους.
- Πάντα βγάζετε το καλώδιο του ρεύματος από την πρίζα:
 - Αμέσως μετά τη χρήση
 - Σε περίπτωση δυσλειτουργίας
 - Πριν οποιαδήποτε διαδικασία καθαρισμού ή συντήρησης
 - Όταν γεμίζετε το δοχείο νερού
 - Όταν δεν χρησιμοποιείτε τη συσκευή
- Μη χρησιμοποιείτε τη συσκευή για σκοπούς πέρα από αυτούς για τους οποίους προορίζεται.
- Η συσκευή αυτή προορίζεται μόνο για οικιακή χρήση. Κάθε άλλη χρήση ακυρώνει την εγγύηση.
- Μη χρησιμοποιείτε τη συσκευή σε εξωτερικούς χώρους ή στο μπάνιο.

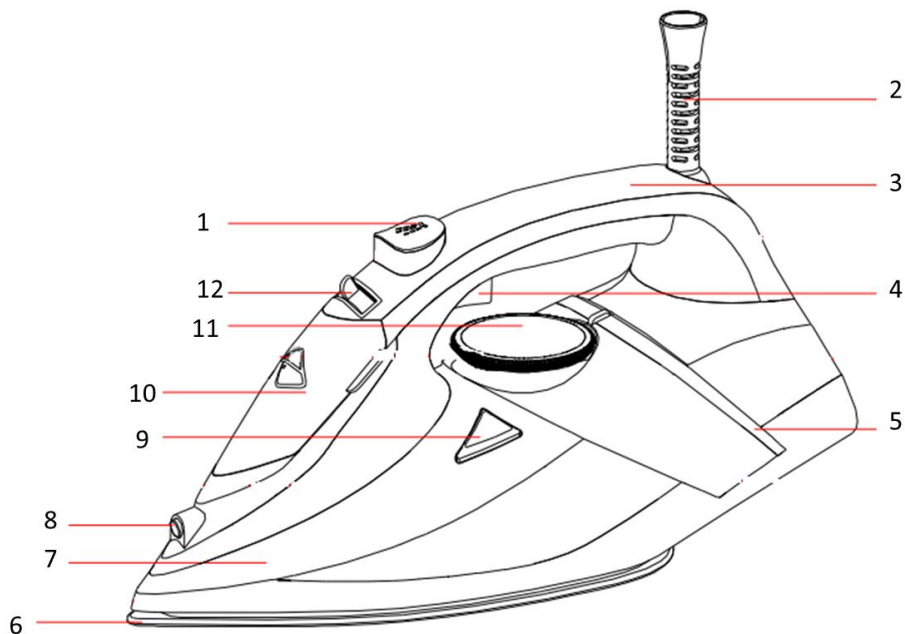
- Μη λειτουργείτε και μην τοποθετείτε τη συσκευή ή μέρη της σε μέρη με υγρασία ή σε σημεία όπου μπορεί να βρέχεται.
- Μη βυθίζετε τη συσκευή σε νερό ή οποιοδήποτε άλλο υγρό.
- Ελέγχετε κατά διαστήματα το καλώδιο για τυχόν φθορές. Μη χρησιμοποιείτε τη συσκευή εάν το καλώδιο έχει υποστεί φθορά ή έχει υποστεί βλάβη κατά οποιοδήποτε τρόπο. Αν υποψιαστείτε ότι η συσκευή έχει υποστεί βλάβη, επιστρέψτε την στο κοντινότερο εξουσιοδοτημένο κέντρο επισκευών ΜΠΕΝΡΟΥΜΠΗ για εξέταση.
- Βεβαιωθείτε ότι το καλώδιο τροφοδοσίας δεν έρχεται σε επαφή με τα ζεστά μέρη της συσκευής.
- Χρησιμοποιείτε πάντα την συσκευή σε στεγνή και επίπεδη επιφάνεια, ανθεκτική στις υψηλές θερμοκρασίες.
- Μην τοποθετείτε την συσκευή κοντά σε εστίες θερμότητας, πάνω ή δίπλα σε εστία αερίου, μάτι κουζίνας ή πάνω σε ζεστό φούρνο.
- Μην αφήνετε το καλώδιο του ρεύματος να κρέμεται από την άκρη του τραπέζιού/πάγκου ή σε σημείο που μπορεί να αρπάξει κάποιο παιδί. Μην αφήνετε το καλώδιο να ακουμπά οποιαδήποτε ζεστή επιφάνεια.
- Μην αφήνετε το καλώδιο του ρεύματος διπλωμένο κατά τη διάρκεια της χρήσης της συσκευής. Ξεδιπλώστε το τελείως.
- Μην ακουμπάτε τις ζεστές επιφάνειες της συσκευής. Οι υψηλές θερμοκρασίες που αναπτύσσονται κατά τη διάρκεια της χρήσης μπορεί να προκαλέσουν εγκαύματα. Να χρησιμοποιείτε πάντα τη χειρολαβή και να προειδοποιείτε τους άλλους (κυρίως τα παιδιά) για τον ενδεχόμενο κίνδυνο εγκαύματος από τον ατμό, το ζεστό νερό και τα ζεστά μεταλλικά σημεία όπως είναι η πλάκα.
- Ο ατμός που δημιουργείται από τη συσκευή σας μπορεί να προκαλέσει εγκαύματα. Χρησιμοποιήστε το σίδερο προσεκτικά, ιδιαίτερα όταν χρησιμοποιείται τη λειτουργία για κάθετο σιδέρωμα. Μην κατευθύνετε ποτέ τον ατμό προς ανθρώπους ή ζώα.
- Διατηρείτε την πλάκα πάντα λεία. Μην σιδερώνετε μεταλλικά αντικείμενα όπως κουμπιά, φερμουάρ κτλ.
- Μη σιδερώνετε ρούχα που είναι πολύ βρεγμένα ή τα φοράτε.
- Πάντα τοποθετείτε το σίδερο σε σταθερή επιφάνεια όταν δεν χρησιμοποιείται.
- Βεβαιωθείτε ότι το νερό στο δοχείο δεν υπερβαίνει την ένδειξη MAX.
- Μην τοποθετείτε στο δοχείο νερού χημικές ουσίες ή οποιαδήποτε καθαριστικά
- Μη μετακινείτε τη συσκευή τραβώντας την από το καλώδιο του ρεύματος. Βεβαιωθείτε ότι το καλώδιο του ρεύματος δεν είναι φρακαρισμένο με οποιοδήποτε τρόπο. Μην τυλίγετε το καλώδιο γύρω

από το σώμα της συσκευής και μην το περιστρέφετε.

- Μην χρησιμοποιείτε καλώδιο επέκτασης ή μετατροπέα τάσης με αυτή τη συσκευή.
- Ποτέ μην αποσυνδέετε τη συσκευή από το ρεύμα τραβώντας την από το καλώδιο. Αποσυνδέστε την τραβώντας πάντα από το φως.
- Σε περίπτωση που η συσκευή βραχεί, αφαιρέστε αμέσως το καλώδιο του ρεύματος από την πρίζα και επικοινωνήστε με ένα από τα εξουσιοδοτημένα κέντρα επισκευών ΜΠΕΝΡΟΥΜΠΗ.
- Μην χρησιμοποιείτε διαβρωτικά, στιλβωτικά και λειαντικά απορρυπαντικά ή σκληρές βούρτσες καθώς μπορούν να χαράξουν και να προκαλέσουν ζημιά στη συσκευή.
- Μην μετακινείτε τη συσκευή όταν αυτή είναι σε λειτουργία.
- Μην αγγίζετε τη συσκευή με βρεγμένα ή νωπά χέρια ή πόδια.
- Σε περίπτωση που υπάρχει πιθανή βλάβη, μην επιχειρήσετε να την επισκευάσετε μόνοι σας. Απευθυνθείτε σε ένα από τα εξουσιοδοτημένα κέντρα επισκευών ΜΠΕΝΡΟΥΜΠΗ. Κάθε επισκευή από μη εξουσιοδοτημένο τεχνικό των κέντρων service ΜΠΕΝΡΟΥΜΠΗ ΑΚΥΡΩΝΕΙ ΤΗΝ ΕΓΓΥΗΣΗ.
- Κάθε λανθασμένη χρήση της συσκευής ακυρώνει την εγγύηση.
- Χρησιμοποιείτε μόνο γνήσια ανταλλακτικά.
- Αυτή η συσκευή συμμορφώνεται με την Οδηγία ηλεκτρομαγνητικής συμβατότητας 2014/30/ΕΕ, την Οδηγία Χαμηλής τάσης 2014/35/ΕΕ, την Οδηγία 2011/65/ΕΕ για τον περιορισμό της χρήσης ορισμένων επικίνδυνων ουσιών σε ηλεκτρικό και ηλεκτρονικό εξοπλισμό. Επίσης, με την Οδηγία 2009/125/ΕΚ για τις απαιτήσεις οικολογικού σχεδιασμού για τα προϊόντα που καταναλώνουν ενέργεια.


ΦΥΛΑΞΤΕ ΑΥΤΕΣ ΤΙΣ ΟΔΗΓΙΕΣ

Μέρη της Συσκευής




1. Πλήκτρο ψεκασμού νερού
2. Προστασία καλωδίου
3. Χειρολαβή
4. Πλήκτρο ατμού
5. Ενδεικτική λυχνία θερμοκρασίας
6. Κεραμική πλάκα
7. Δοχείο νερού 400ml
8. Έξοδος ψεκασμού
9. Διακόπτης "Clean"
10. Καπάκι δοχείου νερού
11. Διακόπτης ρύθμισης θερμοκρασίας
12. Διακόπτης ρύθμισης ατμού

Πριν την Πρώτη Χρήση

1. Αφαιρέστε οποιοδήποτε αυτοκόλλητο ή προστατευτικό από την πλάκα πριν χρησιμοποιήσετε το σίδερο.
2. Καθαρίστε την πλάκα με ένα μαλακό πανί.
3. Ξετυλίξτε και ισιώστε το καλώδιο.
4. Γεμίστε με νερό όπως περιγράφεται στην παράγραφο “Γέμισμα με νερό”.
5. Συνδέστε το φιν στην πρίζα. Η ενδεικτική λυχνία θερμοκρασίας (5) θα ανάψει.
6. Γυρίστε το διακόπτη ρύθμισης θερμοκρασίας (11) στη θέση “MAX”.
7. Μετακινήστε το διακόπτη ρύθμισης ατμού (12) στη θέση “”. Όταν η ενδεικτική λυχνία θερμοκρασίας (5) σβήσει, το σίδερο είναι έτοιμο για σιδέρωμα.
8. Ξεκινήστε το σιδέρωμα χρησιμοποιώντας μία παλιά πετσέτα.
9. Όταν αδειάσει το δοχείο νερού και δεν παράγεται άλλος ατμός, η προεργασία έχει τελειώσει. Ξαναγεμίστε το δοχείο με νερό και ξεκινήστε το σιδέρωμα.

Γέμισμα με Νερό

- Βγάzte πάντα το φιν από την πρίζα πριν γεμίσετε το δοχείο νερού με νερό.


1. Θέστε το διακόπτη ρύθμισης ατμού (12) στη θέση “” και το διακόπτη ρύθμισης θερμοκρασίας (5) στη θέση “OFF”.
2. Ανοίξτε το καπάκι δοχείου νερού (10) και γυρίστε το σίδερο σε γωνία 45° σε επίπεδη και στεγνή επιφάνεια. Γεμίστε το δοχείο νερού (7) μέχρι την ένδειξη “MAX”.
3. Πιέστε το καπάκι δοχείου νερού (11) ώστε να κλείσει καλά.

Σημειώσεις:

- Κατά τη διάρκεια του σιδερώματος να ελέγχετε πάντα ότι υπάρχει επαρκής ποσότητα νερού στο δοχείο νερού.
- Μην αποθηκεύετε το σίδερο με νερό στο δοχείο νερού.

Αδειασμα του Νερού

- Βγάzte πάντα το φιν από την πρίζα πριν αδειάσετε το δοχείο νερού.

1. Θέστε το διακόπτη ρύθμισης ατμού (12) στη θέση “” και το διακόπτη ρύθμισης θερμοκρασίας (5) στη θέση “OFF”.
2. Ανοίξτε το καπάκι δοχείου νερού (11) και αφαιρέστε το νερό από το δοχείο νερού κρατώντας το σίδερο σε κάθετη θέση πάνω στο νεροχύτη ή το νιπτήρα.
3. Ανακινήστε το για να αποστραγγιστεί όλο το νερό από το δοχείο.


Ποιο Νερό Είναι Κατάλληλο για το Σίδερο Σας

- Το σίδερο διαθέτει φίλτρο anti-calc που μειώνει τη συσσώρευση των αλάτων στην πλάκα. Προτείνεται να χρησιμοποιείτε νερό βρύσης, εκτός αν το νερό της βρύσης είναι πολύ σκληρό. Εάν το νερό της περιοχής σας είναι πολύ σκληρό και περιέχει πολλά άλατα, χρησιμοποιείστε αποιονισμένο νερό.
- Μη χρησιμοποιείτε νερό οποιασδήποτε χημικής σύνθεσης, νερό από ψυγεία, στεγνωτήρια ρούχων, μπαταρίες, air conditioners, αρωματισμένο νερό, νερό με μαλακτικό, και νερό βροχής. Σε αυτές τις περιπτώσεις το νερό περιέχει οργανικά απόβλητα ή μεταλλικά στοιχεία τα οποία συγκεντρώνονται κατά τη θέρμανση προκαλώντας λεκέδες στα ρούχα και συμβάλλουν στην μείωση διάρκειας ζωής της συσκευής.
- **Η χρήση νερού οποιασδήποτε χημικής σύνθεσης σύμφωνα με τα παραπάνω ακυρώνει την εγγύηση.**
- Νερό που περιέχει ιζήματα και άλατα θα προκαλέσει φθορά στις οπές της πλάκας καθώς και στην εσωτερική λειτουργία του σίδηρου.
- Για να εξασφαλίσετε τη μέγιστη διάρκεια ζωής της συσκευής:
- Μη χρησιμοποιείτε νερό χημικής σύνθεσης.
- Όσο πιο σκληρό είναι το νερό τόσο πιο συχνά πρέπει να καθαρίζετε τη συσκευή από τα άλατα.

Συμβουλές Σιδερώματος

- Ξεχωρίστε τα ρούχα που θέλετε να σιδερώσετε, σύμφωνα με τον τύπο του υφάσματος. Αυτό θα ελαχιστοποιήσει τη συχνότητα ρύθμισης θερμοκρασίας για διαφορετικά υφάσματα.
- Αν δεν γνωρίζετε από τι υλικό είναι φτιαγμένο κάποιο ύφασμα, καθορίστε την κατάλληλη θερμοκρασία σιδερώματος, σιδερώνοντας ένα σημείο του υφάσματος το οποίο δεν είναι εμφανές όταν το φοράτε ή το χρησιμοποιείτε. Ξεκινήστε με μια μικρή θερμοκρασία και αυξάνετε βαθμιαία.
- Τα μεταξωτά, μάλλινα και συνθετικά υφάσματα θα πρέπει να τα σιδερώνετε από την ανάποδη μεριά ή με ένα πανί σιδερώματος ώστε να μη δημιουργούνται γυαλάδες.
- Περιμένετε περίπου για 3 λεπτά πριν σιδερώσετε υφάσματα ευαίσθητα στη θερμότητα. Η ρύθμιση θερμοκρασίας χρειάζεται ορισμένο χρόνο για να φτάσει το απαιτούμενο επίπεδο ασχέτως αν είναι υψηλότερο ή χαμηλότερο.
- Σιδερώστε πρώτα τα υφάσματα που απαιτούν την χαμηλότερη θερμοκρασία και στη συνέχεια τα υφάσματα που απαιτούν μεγαλύτερη θερμοκρασία.
- Μη σιδερώνετε μεταλλικά αντικείμενα όπως φερμουάρ, γάντζους, δαχτυλίδια κλπ, καθώς αυτά μπορεί να γρατσουνίσουν την πλάκα.
- Υφάσματα όπως βελούδο και μαλλί και αξεσουάρ όπως γάντια, τσάντες κλπ. Θα ανακτήσουν την ολοκλήρωτη εμφάνιση και την υφή απλά περνώντας το σίδερο κοντά στην επιφάνεια του υφάσματος και πιέζοντας το κουμπί ατμού.
- Υφάσματα που έχουν κάποιο είδος φινιρίσματος (γυαλιστερές επιφάνειες, ζάρες κτλ) μπορεί να σιδερωθούν στις χαμηλές θερμοκρασίες.
- Για υφάσματα που περιέχουν διαφορετικές ίνες στη σύνθεσή τους, πάντα επιλέγετε για το σιδέρωμα την κατάλληλη θερμοκρασία που αντιστοιχεί στις ίνες με το μεγαλύτερο ποσοστό στη σύνθεση του υφάσματος. Για παράδειγμα, αν ένα ύφασμα περιέχει 60% πολυεστέρα και 40% βαμβάκι, θα πρέπει να επιλέξετε την κατάλληλη θερμοκρασία για τον πολυεστέρα.
- Για μάλλινα υφάσματα, επιλέξτε τη μεσαία θερμοκρασία και πιέστε το πλήκτρο ατμού (4) διακεκομμένα για να πετύχετε μικρές εκπομπές ατμού χωρίς να ακουμπάτε το σίδερο πάνω στο ύφασμα.

Χρήση της Συσκευής – Σιδέρωμα με Ατμό

Πριν ξεκινήσετε τη διαδικασία σιδερώματος, βεβαιωθείτε ότι το σίδερο δεν είναι συνδεδεμένο στην πρίζα, ότι ο διακόπτης ρύθμισης ατμού (12) είναι στη θέση “

1. Γεμίστε με νερό το δοχείο νερού (7) όπως περιγράφεται στην παράγραφο “Γέμισμα με νερό”.
2. Συνδέστε το φως στην πρίζα. Η ενδεικτική λυχνία θερμοκρασίας (5) θα ανάψει.
3. Γυρίστε το διακόπτη ρύθμισης θερμοκρασίας (11) στη θέση “MAX”. Μην γυρίσετε το διακόπτη στη θέση “●” ή “●●” για σιδέρωμα με ατμό.
4. Όταν το σίδερο έχει την επιθυμητή θερμοκρασία, η ενδεικτική λυχνία θερμοκρασίας (5) θα σβήσει.
5. Ρυθμίστε τον ατμό μετακινώντας το διακόπτη ρύθμισης ατμού (12) στην επιθυμητή θέση .
6. Μετά τη χρήση, γυρίστε το διακόπτη ρύθμισης θερμοκρασίας (11) στη θέση “OFF”.
7. Βγάλτε το φως από την πρίζα.
8. Μετά από κάθε χρήση, βεβαιωθείτε ότι έχετε αδειάσει το δοχείο νερού (7).

ΠΡΟΣΟΧΗ: Μην σιδερώνετε με ατμό συνθετικά υφάσματα, νάυλον, συνθετικό μετάξι ή μεταξωτά υφάσματα. Ο ατμός μπορεί να καταστρέψει την υφή του υφάσματος.

Σημειώσεις:

Πλήκτρο ατμού: Για πολύ ζαρωμένα ή βαριά υφάσματα. Πατώντας το πλήκτρο ατμού (4), βγαίνει επιπλέον ατμός από την πλάκα. Το πλήκτρο ατμού μπορεί να χρησιμοποιηθεί μόνο εάν η θερμοκρασία είναι στη θέση “MAX”. Για καλύτερα αποτελέσματα, θα πρέπει να πιέζετε το πλήκτρο ατμού σε διαστήματα 5 δευτερολέπτων. Για να αποφύγετε τη διαρροή νερού από την πλάκα, μην πιέζετε συνεχώς το πλήκτρο ατμού για περισσότερο από 5 δευτερόλεπτα.

Πλήκτρο ψεκασμού νερού: Χρησιμοποιείτε το πλήκτρο ψεκασμού νερού (1) για να υγράνετε τα ρούχα. Μπορείτε να το χρησιμοποιήσετε σε οποιαδήποτε θερμοκρασία. Βεβαιωθείτε ότι υπάρχει αρκετό νερό στη δεξαμενή νερού.

Χρήση της Συσκευής – Σιδέρωμα Χωρίς Ατμό

1. Συνδέστε το καλώδιο της συσκευής στην πρίζα.
2. Γυρίστε το διακόπτη ρύθμισης θερμοκρασίας (11) στην επιθυμητή θερμοκρασία ανάλογα με τον τύπο υφάσματος που θέλετε να σιδερώσετε. Βεβαιωθείτε ότι ο διακόπτης ρύθμισης ατμού (12) είναι στη θέση “

Χρήση της Συσκευής – Κάθετο Σιδέρωμα

Το σύστημα της κάθετης εξόδου ατμού σας επιτρέπει να χρησιμοποιήσετε το σίδερο για κάθετο σιδέρωμα. Αυτό είναι εξαιρετικά χρήσιμο για να εξαφανίσετε τις ζάρες από ρούχα σε κρεμάστρες, από τις κουρτίνες, κτλ.

1. Γεμίστε με νερό το δοχείο νερού (7) όπως περιγράφεται στην παράγραφο “Γέμισμα με νερό”.
2. Συνδέστε το φως στην πρίζα. Η ενδεικτική λυχνία θερμοκρασίας (5) θα ανάψει.
3. Γυρίστε το διακόπτη ρύθμισης θερμοκρασίας (11) στη θέση “MAX”. Μην γυρίσετε το διακόπτη στη θέση “●” ή “●●” για σιδέρωμα με ατμό.
4. Όταν το σίδερο έχει την επιθυμητή θερμοκρασία, η ενδεικτική λυχνία θερμοκρασίας (5) θα σβήσει.
5. Ρυθμίστε τον ατμό μετακινώντας το διακόπτη ρύθμισης ατμού (12) στην επιθυμητή θέση.
6. Κρεμάστε το ύφασμα σε μία κρεμάστρα και τραβήξτε το ύφασμα με το ένα χέρι.
7. Κρατήστε το σίδερο σε κάθετη θέση με το άλλο χέρι και πιέστε το πλήκτρο ατμού (4) για να σιδερώσετε το ύφασμα. Ακουμπήστε το ύφασμα ελαφρά με την πλάκα του σίδερου για να αφαιρέσετε τις τσακίσεις.
8. Μετά τη χρήση, γυρίστε το διακόπτη ρύθμισης θερμοκρασίας (11) στη θέση “OFF”.
9. Βγάλτε το φως από την πρίζα.
10. Μετά από κάθε χρήση, βεβαιωθείτε ότι έχετε αδειάσει το δοχείο νερού (7).

Προσοχή: Μη χρησιμοποιείτε τη λειτουργία σιδερώματος με ατμό σε ρούχα ή υφάσματα που τα φοράνε άνθρωποι ή ζώα. Η θερμοκρασία είναι πολύ μεγάλη.

Προτεινόμενος Πίνακας Θερμοκρασιών

Τύπος υφάσματος	Ρύθμιση θερμοκρασίας	Οδηγίες σιδερώματος
Συνθετικό Ακρυλικό Νάυλον	●	Στεγνό σιδέρωμα Ακολουθήστε τις οδηγίες στην ετικέτα του ρούχου. Αυτός ο τύπος υφάσματος απαιτεί γενικά πολύ ελαφρύ σιδέρωμα.
Πολυεστέρας Ραιγιόν	●	Στεγνό σιδέρωμα Σιδερώστε από τη μέσα μεριά το ύφασμα. Όταν σιδερώνετε μικτά υφάσματα, επιλέξτε τη χαμηλότερη συνιστώμενη θερμοκρασία.
Μεταξωτό	● ●	Σιδέρωμα χωρίς ατμό Σιδερώστε από τη μέσα μεριά το ύφασμα.
Μάλλινο Ελαφρώς βαμβακερό Ελαφρώς λινό	● ●	Σιδέρωμα με ατμό Σιδερώστε από τη μέσα μεριά το ύφασμα. Τοποθετήστε ένα λεπτό πανί πάνω από το ύφασμα για να αποφύγετε γυαλάδες.
Βαμβακερό Λεπτό λινό Κολλαριστό ύφασμα	● ● ●	Σιδέρωμα με ατμό Βρέξτε ελαφρώς το ύφασμα πριν σιδερώσετε. Τα βαρύτερα υφάσματα και τα πλεκτά υφάσματα μπορούν να σιδερώνονται από την έξω μεριά του υφάσματος. Τα πιο σκούρα χρώματα και τα κεντημένα ενδύματα πρέπει να σιδερώνονται από τη μέσα μεριά του υφάσματος.
Λινό	● ● ●	Σιδέρωμα με ατμό Χρησιμοποιήστε πολύ ατμό για να σιδερώσετε σκούρα υφάσματα. Σιδερώστε από τη μέσα μεριά το ύφασμα για να αποφύγετε γυαλάδες. Σιδερώστε τους γιακάδες & τις μανσέτες στη δεξιά μεριά για καλύτερα αποτελέσματα.

Λειτουργία Αποφυγής Σταξίματος (Anti-drip system)

- Με το σύστημα anti-drip, μπορείτε να σιδερώσετε τέλεια ακόμα και τα πιο ευαίσθητα υφάσματα που χρειάζονται χαμηλή θερμοκρασία.
- Το σύστημα anti-drip εμποδίζει να στάξει το νερό από τις οπές της πλάκας το σίδερου όταν αυτό είναι κρύο ή σε χαμηλή θερμοκρασία.
- Κατά τη διάρκεια της χρήσης, το σύστημα αυτό μπορεί να παράξει ένα δυνατό ήχο “κλικ”, ειδικά κατά τη διάρκεια που θερμαίνεται ή όταν κρυνώνει το σίδερο. Αυτό είναι απόλυτα φυσιολογικό και δείχνει ότι το σύστημα λειτουργεί σωστά.

Αυτοκαθαρισμός (Self-Cleaning)

Αυτή η λειτουργία αφαιρεί τα άλατα και τα μεταλλικά στοιχεία που συσσωρεύονται στο θάλαμο του ατμού. Το σίδηρο θα διατηρηθεί εάν κάνετε τον αυτοκαθαρισμό κάθε 2 εβδομάδες ή και πιο συχνά, ανάλογα με τη σκληρότητα του νερού που χρησιμοποιείτε.

Πριν ξεκινήσετε τη διαδικασία αυτοκαθαρισμού, βεβαιωθείτε ότι το σίδηρο δεν είναι στην πρίζα και ο διακόπτης ρύθμισης ατμού (12) είναι στη θέση “OFF”.

1. Γεμίστε με νερό το δοχείο νερού (7) μέχρι την ένδειξη “MAX”. Μη χρησιμοποιείτε ξύδι ή άλλα υγρά αφαλάτωσης στο δοχείο νερού.

ΣΗΜΕΙΩΣΗ: Για τη διαδικασία αυτοκαθαρισμού, χρησιμοποιείτε μόνο νερό βρύσης.

2. Συνδέστε το φις στην πρίζα. Γυρίστε το διακόπτη ρύθμισης θερμοκρασίας (11) στη θέση “MAX”. Η ενδεικτική λυχνία θερμοκρασίας (5) θα ανάψει.

3. Όταν η ενδεικτική λυχνία θερμοκρασίας (5) σβήσει, βγάλτε το σίδηρο από την πρίζα.

4. Κρατήστε το σίδηρο σε οριζόντια θέση πάνω από το νεροχύτη ή νιπτήρα πιέζοντας και κρατώντας πιεσμένο τον διακόπτη “Clean” (9).

5. Ο ατμός και το βραστό νερό θα αρχίσουν να βγαίνουν από τις οπές της πλάκας του σίδηρου, τα οποία περιέχουν άλατα και μεταλλικά στοιχεία και είχαν συσσωρευτεί στο θάλαμο ατμού από τις προηγούμενες χρήσεις.

6. Κουνήστε το σίδηρο με απαλές κινήσεις μπρος πίσω κρατώντας πιεσμένο τον διακόπτη “Clean” (9), μέχρι το δοχείο του νερού να αδειάσει εντελώς.

Προσοχή: Το νερό που βγαίνει κατά τη διάρκεια του αυτοκαθαρισμού είναι πολύ ζεστό.

Να είστε ιδιαίτερα προσεκτικοί ώστε να μην πέσει επάνω σας.

7. Όταν το δοχείο νερού αδειάσει, απελευθερώστε τον διακόπτη “Clean” (9).

8. Αφήστε το σίδηρο να κρυώσει εντελώς.

9. Σκουπίστε την πλάκα του σίδηρου με κρύο στεγνό πανί.

Φροντίδα και Καθαρισμός

ΠΡΟΣΟΧΗ: Πριν οποιαδήποτε διαδικασία καθαρισμού ή συντήρησης βεβαιωθείτε ότι έχετε αφαιρέσει το καλώδιο του ρεύματος από την πρίζα και ότι η συσκευή έχει κρυώσει εντελώς.

- Μη χρησιμοποιείτε λειαντικά ή στιλβωτικά καθαριστικά και σύρμα για να καθαρίσετε την πλάκα ή το σώμα του σίδηρου.

- Για να αποφύγετε γρατζουνιές και να μην καταστρέψετε την πλάκα αποφύγετε κάθε επαφή με σκληρά μεταλλικά αντικείμενα.

- Μη τοποθετείτε το σίδηρο επάνω σε οποιαδήποτε μεταλλική επιφάνεια.

- Σκουπίστε το κυρίως σώμα της συσκευής με ένα νωπό πανί. Μη χρησιμοποιείτε στιλβωτικά ή σκληρά καθαριστικά, καθώς μπορεί να βλάψουν την επιφάνεια της συσκευής.

- Ποτέ μη βυθίζετε τη συσκευή σε νερό ή οποιοδήποτε άλλο υγρό. Μη τοποθετείτε ποτέ το σίδηρο κάτω από την βρύση.

- Για να καθαρίσετε τις οπές της πλάκας χρησιμοποιήστε ένα νωπό πανί και σκουπίστε τα ιζήματα που έχουν συσσωρευτεί.

Αποθήκευση

- Αφήστε το σίδερο να κρυώσει εντελώς πριν την αποθήκευση.
- Αδειάστε το δοχείο νερού πριν από κάθε χρήση και πριν την αποθήκευση.
- Αποθηκεύστε σε μέρος χωρίς υγρασία, σε σημείο που να μην προσεγγίζεται από παιδιά.

Τεχνικές Προδιαγραφές

Μοντέλο: Σίδερο ατμού Magnum Ceramic 2091

Ισχύς: 3000W

Χωρητικότητα δοχείου νερού: 400ml

Επίλυση Προβλημάτων

Πρόβλημα	Πιθανή αιτία	Επίλυση
Η πλάκα είναι κρύα ή έχει θερμανθεί πάρα πολύ	Το σίδερο δεν είναι στην πρίζα. Ο διακόπτης ρύθμισης θερμοκρασίας είναι σε λάθος θέση.	Ελέγξτε εάν το σίδερο είναι στην πρίζα. Επιλέξτε μία θέση με το διακόπτη ρύθμισης θερμοκρασίας.
Καθόλου ατμός ή διαρροή	Ο διακόπτης ρύθμισης θερμοκρασίας είναι στη θέση "MIN".	Ρυθμίστε το διακόπτη ρύθμισης θερμοκρασίας στην επιθυμητή θέση.
Δε βγαίνει έξτρα ατμός ή κάθετος ατμός	Το κουμπί ατμού χρησιμοποιείται πολύ συχνά. Το σίδερο δεν έχει ζεσταθεί αρκετά.	Συνεχίστε το σιδέρωμα σε οριζόντια θέση και περιμένετε λίγο πριν χρησιμοποιήσετε το κουμπί ατμού.
Διαρροή νερού από την πλάκα	Ο διακόπτης ρύθμισης θερμοκρασίας είναι σε θέση που δε δημιουργείται ατμός. Η θερμοκρασία δεν είναι αρκετή. Το νερό στο δοχείο νερού είναι πάνω από την ένδειξη "MAX".	Ρυθμίστε το διακόπτη ρύθμισης θερμοκρασίας στην επιθυμητή θέση. Χρησιμοποιείστε το κουμπί ατμού μόνο όταν η ενδεικτική λυχνία σβήσει. Βγάλτε το παραπάνω νερό.
Λίγος ατμός	Ελέγξτε εάν ο επιλογέας ατμού βρίσκεται στη σωστή θέση. Η τρύπα του ατμού είναι αποκλεισμένη. Δεν υπάρχει αρκετό νερό στη δεξαμενή νερού.	Ρυθμίστε τον επιλογέα ατμού στην κατάλληλη θέση. Καθαρίστε την οπή ατμού. Γεμίστε τη δεξαμενή νερού με νερό.
Δε γίνεται ψεκασμός νερού	Δεν υπάρχει αρκετή πίεση ή αέρα	Πίστε το κουμπί ψεκασμού νερού μερικές φορές μέχρι να αρχίσει ο ψεκασμός νερού.

Ασφαλής Απόρριψη της Συσκευής



Στο τέλος της ωφέλιμης ζωής του, το προϊόν δεν πρέπει να απορρίπτεται με τα αστικά απορρίμματα. Πρέπει να απορριφθεί σε ειδικά κέντρα διαφοροποιημένης συλλογής απορριμμάτων που ορίζουν οι δημοτικές αρχές ή στους φορείς που παρέχουν αυτή την υπηρεσία. Η χωριστή απόρριψη μιας ηλεκτρικής οικιακής συσκευής, επιτρέπει την αποφυγή πιθανών αρνητικών συνεπειών για το περιβάλλον και την υγεία από την ακατάλληλη απόρριψη και επιτρέπει την ανακύκλωση των υλικών από τα οποία αποτελείται ώστε να επιτυγχάνεται σημαντική εξοικονόμηση ενέργειας και πόρων.

Για την επισήμανση της υποχρεωτικής χωριστής απόρριψης οικιακών ηλεκτρικών συσκευών, το προϊόν φέρει το σήμα του διαγραμμένου τροχοφόρου κάδου απορριμμάτων.

Εγγύηση

• Η εταιρία ΜΠΕΝΡΟΥΜΠΗ εγγυάται τα προϊόντα της για οποιαδήποτε ελάττωμα κατασκευής ή υλικών για δύο (2) έτη από την ημερομηνία αγοράς ή παράδοσης με την προσκόμιση της απόδειξης αγοράς. Εάν το προϊόν που έχετε αγοράσει, παρουσιάσει ελάττωμα κατασκευής ή υλικών, απευθυνθείτε στο κατάστημα αγοράς ή σε εξουσιοδοτημένο Κέντρο Service ΜΠΕΝΡΟΥΜΠΗ. Για την ενημέρωσή σας σχετικά με το πλησιέστερο εξουσιοδοτημένο Κέντρο Service ΜΠΕΝΡΟΥΜΠΗ, επισκεφθείτε τη ιστοσελίδα μας www.benrubi.gr. Είναι στην αποκλειστική κρίση της ΜΠΕΝΡΟΥΜΠΗ η αντικατάσταση αντί επιδιόρθωσης του ελαττωματικού προϊόντος.

• Η εγγύηση δεν καλύπτει ελαττώματα που θα προκύψουν από φυσιολογική φθορά, σπάσιμο, συσσώρευση αλάτων, λανθασμένη εγκατάσταση ή συντήρηση του προϊόντος, κακό χειρισμό, αντικανονικές συνθήκες λειτουργίας, μη εφαρμογή των οδηγιών χρήσης, μετατροπή ή επισκευή του προϊόντος από μη εξουσιοδοτημένο τεχνικό που δεν ανήκει στα Κέντρα Service ΜΠΕΝΡΟΥΜΠΗ.

Επίσης, η εγγύηση δεν καλύπτει τα παρακάτω ενδεικτικά αναφερόμενα:

- Σημάδια, αποχρωματισμό ή γρατζουνιές.
- Καψίματα εξαιτίας έκθεσης σε φωτιά ή φλόγα.
- Βλάβη από θερμικό σοκ (απτόμη αλλαγή θερμοκρασίας ή τάσης).

ΓΙΑ ΠΕΡΙΣΣΟΤΕΡΕΣ ΠΛΗΡΟΦΟΡΙΕΣ:

(ΝΕΑ) Χ. ΜΠΕΝΡΟΥΜΠΗ & ΥΙΟΣ Α.Ε.

Αγ. Θωμά 27, 15124, Μαρούσι – Αθήνα,

Τηλ.: 210 6156400,

e-mail: benrubi-sda@benrubi.gr



EN

Thank you for having chosen an appliance from the IZZY range.

Safety Interlocks



Please read these instructions carefully before using the appliance and save them for future reference. Please keep the sales receipt for guarantee purposes (pls see below “Guarantee and Customer Service”) Any use which does not conform to the instructions will absolve IZZY from any liability.

- Make sure your electricity supply is the same as the one shown on the underside of the device.
- Always plug your device into an outlet that is earthed. Failure to comply with this requirement may result in electric shock and possible serious injury.
- Never leave the appliance unattended when it is operating.
- Close supervision is necessary when your device is being used near children or infirm people. Ensure that they do not play with the device.
- This device is not intended for use by people with reduced physical, sensory or mental capabilities, children or those with lack of experience and knowledge, unless they have been given supervision or instruction concerning use of the device by a person responsible for their safety.
- Switch off and unplug:
 - After each use
 - If a disturbance occurs
 - Before cleaning or maintenance
 - When filling the water tank
 - When you do not use the appliance
- Never use the device for any other use than indicated.
- The device is intended only for domestic use. Any other use will cancel the warranty.
- Do not use the appliance outdoors or in the bathroom.
- Do not operate or place the appliance or parts in places of high humidity or where it may get wet.
- Do not immerse the appliance in water or any other liquid.
- Check the power cord periodically for possible damages. If the power

cord or the plug of the device has been damaged, do not use the device and contact an authorized BENRUBI Service Center.

- Make sure that the power cord does not come into contact with the hot parts of the appliance.
- Always use the appliance on a dry, flat surface, resistant to high temperatures.
- Do not place the appliance near heat sources, on or next gas or electric hobs or over hot oven.
- Do not let the power cord of the appliance hang over the edge of a table or bench top or where a child could grab it. Do not let the power cord to touch any hot surface.
- Never leave the power cable wrapped during use. Unwind it completely.
- Do not touch the hot surfaces of the appliance. High temperatures are generated during use which could cause burns. Always use the handle and warn others (especially children) of the possible dangers of burns from steam, hot water or the soleplate.
- The appliance gives off steam which can cause burns. Handle your iron carefully, particularly when using the vertical steam function. Never direct the steam towards persons or animals.
- Make sure to keep the sole plate of the iron very smooth. Do not run it over metal objects like buttons, zips etc.
- Never dampen or iron cloths while wearing them.
- Always place the iron on a firm surface when not in use.
- Make sure the water does not exceed the MAX indication on the water tank.
- Do not put any detergents or chemical substances in the water tank.
- Do not move the device by pulling it off the power cord. Ensure that the power cord is not blocked in any way. Do not wrap the cable around the body of the device or rotate it.
- Do not use an extension cord or voltage converter with this device.
- Never disconnect the device from the mains by pulling the cord. Disconnect always by pulling the plug.
- If the appliance does get wet, immediately remove the power cord from the wall outlet and contact one of the authorized BENRUBI service centers.
- Do not use corrosive, abrasive detergents or hard brushes as they can scratch and cause damage to the appliance.
- Do not move the appliance when it is in operation.
- Do not touch the appliance with wet or damp hands or feet.

• In case of a possible damage, do not attempt to repair the device by yourself. Please contact one of the authorized BENRUBI service centers. Any repair made by an unauthorized BENRUBI Service Center CANCELS THE GUARANTEE.

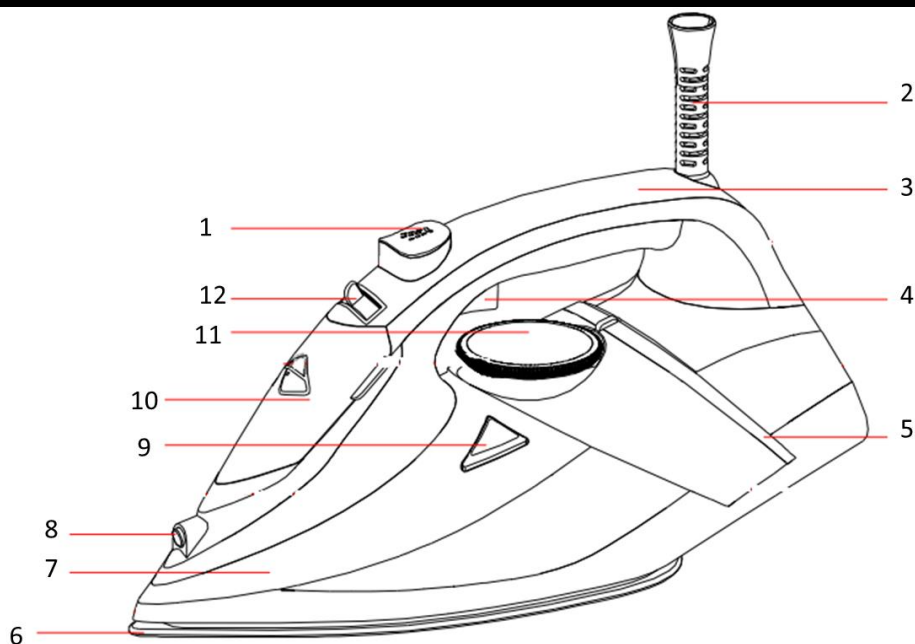
• Any misuse of the device cancels the warranty.

• Use only original spare parts.

• The device conforms to EU directive 2014/30/EU on Electromagnetic Compatibility, the 2014/35/EU Low Voltage Directive, the 2011/65/EU RoHS Directive, and the directive 2009/125/EC for eco-design.

SAVE THESE INSTRUCTIONS

Parts of the Appliance



1. Spray button
2. Cable protection
3. Handle
4. Steam button
5. Temperature indicator light
6. Ceramic plate
7. Water tank 400ml
8. Spray nozzle
9. "Clean" button
10. Water tank lid
11. Temperature control switch
12. Steam control switch

Before the First Use

1. Remove any sticker or protective cover from the soleplate before using the appliance.
2. Clean the sole with a soft cloth.
3. Unwind and straighten the power cord.
4. Fill with water as described in the section "How to fill water".
5. Plug in. The temperature indicator light (5) will turn on.
6. Turn the temperature control switch (11) to "MAX" position.
7. Move the steam control switch (12) to "OFF" position. When the temperature indicator light (5) turns off, the appliance is ready for ironing.
Steam starts to come out from the vents on the sole plate.
8. Begin ironing for the first time by ironing an old towel.
9. When the water tank is empty and no more steam is produced, the preparation work is completed. Now re-fill the iron with water and start ironing.

How to Fill Water

Always disconnect the iron from main supply outlet before filling with water.

1. Move the steam control switch (12) to "OFF" position and the temperature control switch (11) to "OFF" position.
2. Open the water tank lid (10) and turn the iron at a 45° angle to a flat, dry surface. Fill the water tank (7) with water to "MAX".
3. Push the water filling cover to close it.

Notes:

- Always check that there is enough water in the water tank during ironing.
- Do not store the iron with water in the water tank.

Draining the Water

Always disconnect the iron from main supply outlet before draining the water.

1. Move the steam control switch (12) to "OFF" position and the temperature control switch (11) to the "OFF" position.
2. Open the water tank lid (10) and remove the water from the water tank by holding the iron in a vertical position on the sink.
3. Shake to drain all the water from the pot.

Suitable Water for your Iron

- The iron has an anti-calc filter that reduces the accumulation of scales on the plate. It is recommended to use tap water, unless the tap water is too hard. If your area's water is too hard and contains many salts, use deionized water.
- Do not use water of any chemical composition, water from refrigerators, clothes dryers, batteries, air conditioners, scented water, softener water, and rain water. In these cases, the

water contains organic waste or metallic elements that accumulate during heating, causing stains on clothes and help reduce the shelf life of the device.

• The use of water of any chemical composition in accordance with the above cancels the warranty.

• Water containing sediments and salts will cause damage to the plate holes as well as to the internal operation of the iron.

• To ensure maximum appliance life:

- Do not use chemical composition water.

- The harder the water is, the more often you need to descale the appliance.

Tips for Better Results

• Divide the washing according to the correct ironing temperatures and in accordance with the International Fabric Care Code, which is on the labels label.

• If you do not know what fabric is made of fabric, determine the appropriate ironing temperature by ironing a point on the fabric that is not apparent when wearing it or using it.

• Silk, woolen and synthetic fabrics should be ironed from the riverside so as not to create shiny patches.

• Wait about 3 minutes before ironing fabrics that are sensitive to heat. Temperature setting takes a certain amount of time to reach the required level, regardless of whether it is higher or lower.

• First iron the fabrics that require the lowest temperature and then the fabrics that require a higher temperature.

• Do not iron metal objects such as zippers, hooks, rings, etc. as these may scratch the plate.

• Fabrics such as velvet and wool and accessories such as gloves, bags, etc. They will recover the brand new look and texture by simply passing the iron near the surface of the cloth and pressing the steam button.

• Fabrics that have some kind of finishing (glossy surfaces, wrinkles, etc.) can be ironed at low temperatures.

• For fabrics containing different fibers in their composition, always choose the appropriate temperature for ironing, which corresponds to the highest percentage of fabric. For example, if a fabric contains 60% polyester and 40% cotton, you should choose the appropriate temperature for the polyester and iron the fabric without steam.

• For woolen fabrics, select the middle temperature and press the steam button intermittently to achieve small steam emissions without touching the iron on the cloth.

Use of the Appliance – Steam Ironing

Before starting the ironing process, make sure that the iron is not plugged in, that the steam control switch (12) is in the "OFF" position and the temperature control switch (11) in the "OFF" position.

1. Fill the water tank (7) with water as described in "Filling with water".
2. Plug in. The temperature indicator light (5) will turn on.
3. Turn the temperature control switch (11) to the "MAX" position. Do not turn the switch to "●" or "●●" for steam ironing.
4. When the iron reaches the required temperature, the temperature indicator light (5) will turn off.
5. Adjust the steaming by moving the steam control switch (12) to the desired position.
6. After use, turn the temperature control switch (11) to the "OFF" position.

7. Remove the plug from the wall socket.
8. After each use, make sure that the water tank (7) is empty.

CAUTION: Do not steam ironing synthetic fabrics, nylon, synthetic silk or silk fabrics. Steam can ruin the texture of the fabric.

Notes:

Steam button: For very wrinkled or heavy fabrics. By pressing the steam button (4), additional steam comes out of the plate. The steam button can only be used if the temperature is in the "MAX" position. For best results, you need to press the steam button at 5 second intervals. To avoid leaking water from the plate, do not press the steam button continuously for more than 5 seconds.

Water Spray Button: Use the water spray button (1) to moisten the clothes. You can use it at any temperature. Make sure there is enough water in the water tank.

Use of the Appliance – Dry Ironing

1. Connect the cable of the appliance to the wall outlet.
2. Turn the temperature control switch (11) to the desired temperature depending on the type of fabric you want to iron. Make sure that the steam control switch (12) is in the "OFF" position.
3. When the iron reaches the required temperature, the temperature indicator light (5) will turn off.
4. After use, turn the temperature control switch (11) to the "OFF" position.
5. Remove the plug from the wall socket.

Use of the Appliance – Vertical Steam Ironing

The vertical steam ironing system allows you to use the iron for vertical ironing. This is especially useful for getting wrinkles out of hanging clothes, curtains etc.

1. Fill the water tank (7) with water as described in "Filling with water".
2. Plug in. The temperature indicator light (5) will turn on.
3. Turn the temperature control switch (11) clockwise to the "MAX" position. Do not turn the switch to "●" or "●●" for steam ironing.
4. When the iron reaches the required temperature, the temperature indicator light (5) will turn off.
5. Adjust the steaming by moving the steam control switch (12).
6. Hang the garment on a clothes' hanger and pull the garment tight with one hand.
7. Hold the iron in vertical position with the other hand and press the steam button (4) to iron the garment. Touch the garment lightly with the soleplate of the iron to remove creases.
8. After use, turn the temperature control switch (11) to the "OFF" position.
9. Remove the plug from the wall socket.
10. After each use, make sure that the water tank (7) is empty.

Caution: Do not use steam ironing on clothes or fabrics that are wearing people or animals. The temperature is too high.

Recommended Temperature Table

Type of fabric	Temperature setting	Ironing instructions
Acetate Acrylic Nylon	●	<u>Dry ironing</u> Follow the instructions on the label of the garment. This type of fabric generally requires very light ironing.
Polyester Rayon	●	<u>Dry ironing</u> Iron inside out. When ironing mixed fabrics. Select the Lowest recommended temperature.
Silk	● ●	<u>Dry ironing</u> Iron inside out.
Wool Light cotton Light linen	● ●	<u>Steam ironing</u> Iron inside out. Place a thin cloth over the fabric in order to avoid a shiny finish
Cotton Fine linen Starched fabrics	● ● ●	<u>Steam ironing</u> Dampen the fabric before ironing. Heavier fabrics and tarched fabrics can be ironed on the front; darker colours and embroidered garments should be ironed inside out.
Linen	● ● ●	<u>Steam ironing</u> Use plenty of steam and iron dark fabrics inside out in order to avoid a shiny finish, Iron lapels and cuffs on the right side for better finish.

Anti-drip System

- With the anti-drip system, you can perfectly iron even the most sensitive fabrics that need a low temperature.
- The anti-drip system prevents water from dripping through the holes in the iron plate when it is cold or at low temperature.
- During use, this system can produce a loud "click" sound, especially when it is warming up or when it cools down the iron. This is perfectly normal and indicates that the system is working properly.

Self-cleaning

This function removes the scales and minerals built up in the steam chamber. The iron will remain in the best condition if this function is performed at least every two weeks or more regularly depending on the hardness of the water used.

Before you start the self-cleaning procedure, make sure the iron is not plugged in and the steam control switch (12) is in the "OFF" position.

1. Fill the water tank (7) with water up to "MAX". Do not use vinegar or other descaling liquids in the water tank.

NOTE: For the self-cleaning process, use only tap water.

2. Plug in and turn the temperature control switch (11) to the "MAX" position. The temperature indicator light (5) will turn on.

3. When the temperature indicator light (5) turns off, unplug.

4. Hold the iron in a horizontal position above the sink and keep pressing the "Clean" button (9).

5. Steam and boiling water will start to come out of the iron plate holes, which contain salts and minerals that have been accumulated in the steam chamber from previous uses.

6. Gently move the iron back and forth by pressing the "Clean" button (9) until the water tank is empty.

Caution: The water that comes out during self-cleaning is very hot. Be very careful not to fall on you.

7. When the water tank is empty, release the "Clean" button (9).

8 Allow the iron to cool down completely.

9. Wipe the soleplate with a cold damp cloth.

Care and Cleaning

CAUTION: Before cleaning, ensure that the steam generator iron is unplugged and the unit has cooled down completely.

- Do not use abrasives or abrasive cleaners and wire to clean the plate or body.
- Keep the soleplate smooth. Avoid contact with hard, metal objects. Do not scratch or damage the surface of the soleplate.
- Do not place the iron on any metal base as this could damage it.
- Wipe the body of the appliance with a damp cloth. Do not use abrasives or harsh cleaners as they may damage the surface of the appliance.
- Never immerse the appliance in water or any other liquid. Never hold the iron or the base unit under the tap.
- To clean the steam holes simply use a damp cloth to wipe away any build up of lint or starch from inside the steam holes.

Storage

- **Allow the appliance to cool down completely before storing.**
- Empty the water container before each use and before storing.
- Store in a place without humidity, where it is not reachable by children.

Technical Characteristics

Model: Steam iron Magnum Ceramic 2091

Power: 3000W

Water tank capacity: 400ml

Storage

Problem	Possible cause	Solution
No enough heat or too much heat	Rotate temperature control switch improperly or unplugging	Set temperature control switch in correct position and check if the iron is plugged.
No steam or leakage	The temperature control switch has been set to "MIN".	Set temperature control switch in correct position.
No burst of steam or no vertical steam	The (vertical) burst of steam function has been used too often within a very short period. The iron is not hot enough.	Continue ironing in horizontal position and wait a while before using the (vertical) burst of steam function again.
Leaking water from soleplate	Set the temperature control switch out of steam range. The heat is still not enough. The water is over the "MAX" position.	Set temperature control switch as per steam range. Open steam button only after the indicator light turns off. Pour out the extra water.
Little steam	Check if the steam selector is in proper location. Steam hole is blocked. Not enough water in the water tank.	Set the steam selector to the proper position. Clean the steam hole. Fill the water tank with water.
No spraying	Not enough pressure or air inside	Press the spray nozzle by hand and push the spray button several times continuously.

Safe Appliance Disposal



At the end of its working life, the product must not be disposed of as urban waste. It must be taken to a special local authority differentiated waste collection centre or to a dealer providing this service. Disposing of a household device separately avoids possible negative consequences for the environment and health deriving from inappropriate disposal and enables the constituent materials to be recovered to obtain significant savings in energy and resources.

As a reminder of the need to dispose of household devices separately, the product is marked with a crossed-out wheeled dustbin.

Guarantee & Customer Service

- BENRUBI Company guarantees its products for any manufacturing defect or defective materials for a period of two (2) years from the date of purchase or delivery by presenting purchase receipt. If your product malfunctions or you find any defects, please revert to the retail location you have purchased it from or contact an authorized BENRUBI Service Centre. To find the nearest authorized BENRUBI Service Centre, visit our website www.benrubi.gr. It is in the discretion of BENRUBI Company to replace or repair the defective product.

- The warranty does not cover damages resulting from normal wear, breakage, scaling, improper installation or maintenance of the product, mishandling, abnormal working conditions, failure to implement the instructions, conversion or repair of the product by an unauthorized technician who does not belong to the BENRUBI Service Centers.

Also, the warranty does not cover the following indicative factors:

- Stains, discoloration or scratches.
- Burns due to exposure to heat or flame.
- Damage from thermal shock (sudden temperature change or change of voltage).

FOR MORE INFORMATION PLEASE CONTACT:

(NEW) H. BENRUBI & FILS SA

27 Aghiou Thoma str, GR15124, Maroussi – Athens,

Tel.: 210 6156400

e-mail: benrubi-sda@benrubi.gr

