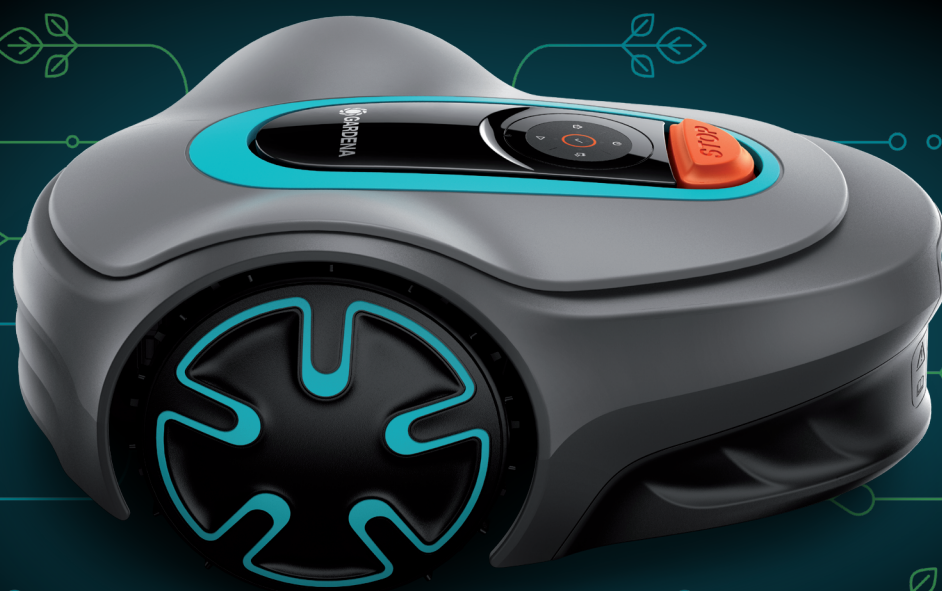




Εγχειρίδιο χρήσης

SILENO minimo



gardena.com

Περιεχόμενα

1 Ασφάλεια	
1.1 Ορισμοί για την ασφάλεια.....	3
1.2 Γενικές οδηγίες ασφαλείας.....	3
1.3 Οδηγίες ασφαλείας για την εγκατάσταση.....	4
1.4 Οδηγίες ασφαλείας για τη λειτουργία.....	4
1.5 Οδηγίες ασφαλείας για τη συντήρηση.....	5
1.6 Ασφάλεια μπαταρίας.....	5
1.7 Ανύψωση και μετακίνηση του προϊόντος.....	5
2 Εισαγωγή	
2.1 Εισαγωγή.....	7
2.2 Επισκόπηση προϊόντος.....	8
2.3 Σύμβολα στο προϊόν.....	9
2.4 Σύμβολα στην μπαταρία.....	9
2.5 Γενικές οδηγίες εγχειριδίου.....	9
2.6 Πληκτρολόγιο.....	9
2.7 Ενδεικτική λυχνία LED κατάσταση στο πληκτρολόγιο.....	10
3 Εγκατάσταση	
3.1 Εισαγωγή - Εγκατάσταση.....	12
3.2 Βασικά εξαρτήματα για την εγκατάσταση.....	12
3.3 Προετοιμασία για την εγκατάσταση.....	12
3.4 Πριν από την εγκατάσταση των καλωδίων.....	12
3.5 Εγκατάσταση του προϊόντος.....	18
3.6 Τοποθέτηση του καλωδίου στη θέση του με πασσάλους.....	20
3.7 Θάψιμο του καλωδίου οριοθέτησης ή του καλωδίου οδήγησης.....	20
3.8 Προέκταση του καλωδίου οριοθέτησης ή του καλωδίου οδήγησης.....	20
3.9 Μετά την εγκατάσταση του προϊόντος.....	20
3.10 Ρυθμίσεις στο προϊόν.....	20
4 Λειτουργία	
4.1 Χρήση του κουμπιού ON/OFF.....	25
4.2 Εκκίνηση του προϊόντος.....	25
4.3 Τρόποι λειτουργίας.....	25
4.4 Διακοπή λειτουργίας του προϊόντος.....	27
4.5 Απενεργοποίηση του προϊόντος.....	27
4.6 Φόρτιση της μπαταρίας.....	28
4.7 Ρύθμιση ύψους κοπής.....	28
5 Συντήρηση	
5.1 Εισαγωγή - Συντήρηση.....	29
5.2 Καθαρισμός του προϊόντος.....	29
5.3 Αντικατάσταση των λεπίδων.....	30
5.4 Ενημέρωση υλικολογισμικού.....	31
5.5 Ενημέρωση του GARDENA Bluetooth® App.....	31
5.6 Μπαταρία.....	31
5.7 Χειμερινή συντήρηση.....	33
6 Αντιμετώπιση προβλημάτων	
6.1 Εισαγωγή - Αντιμετώπιση προβλημάτων.....	34
6.2 Μηνύματα σφάλματος.....	34
6.3 Μηνύματα πληροφόρησης και προειδοποίησης.....	39
6.4 Ενδεικτική λυχνία στη βάση φόρτισης.....	40
6.5 Συμπτώματα.....	41
6.6 Εντοπίστε κομμένα σημεία στο καλώδιο βρόχου.....	42
7 Μεταφορά, αποθήκευση και απόρριψη	
7.1 Μεταφορά.....	45
7.2 Αποθήκευση.....	45
7.3 Απόρριψη.....	45
8 Τεχνικά στοιχεία	
8.1 Τεχνικά στοιχεία.....	46
8.2 Σήματα κατατεθέντα.....	47
9 Πρωτότυπη Δήλωση συμμόρφωσης ΕΕ	
10 Μετάφραση Δήλωσης συμμόρφωσης ΕΕ	

1 Ασφάλεια

1.1 Ορισμοί για την ασφάλεια

Για την επισήμανση ειδικών σημαντικών τμημάτων του εγχειριδίου χρησιμοποιούνται προειδοποιήσεις, συστάσεις προσοχής και σημειώσεις.



ΠΡΟΕΙΔΟΠΟΙΗΣΗ: Χρησιμοποιείται όταν υπάρχει κίνδυνος τραυματισμού ή θανάτου του χειριστή ή άλλων παριστάμενων ατόμων, αν δεν τηρηθούν οι οδηγίες που παρέχονται στο εγχειρίδιο.



ΠΡΟΣΟΧΗ: Χρησιμοποιείται όταν υπάρχει κίνδυνος πρόκλησης ζημιάς στο προϊόν, σε άλλα υλικά ή στον παρακείμενο χώρο, αν δεν τηρηθούν οι οδηγίες που παρέχονται στο εγχειρίδιο.

Περιεχόμενα Χρησιμοποιείται για παροχή περισσότερων πληροφοριών, οι οποίες χρειάζονται σε μια δεδομένη κατάσταση.

1.2 Γενικές οδηγίες ασφαλείας



ΠΡΟΕΙΔΟΠΟΙΗΣΗ: Προτού χρησιμοποιήσετε το προϊόν, διαβάστε τις παρακάτω προειδοποιητικές οδηγίες.

- Διαβάστε προσεκτικά το Εγχειρίδιο χρήσης και βεβαιωθείτε ότι έχετε κατανοήσει τις οδηγίες προτού χρησιμοποιήσετε το προϊόν. Φυλάξτε το, για να μπορείτε να ανατρέξετε σε αυτό στο μέλλον.
- Αυτή η συσκευή δεν προορίζεται για χρήση από παιδιά ή άτομα με μειωμένες κινητικές, αισθητήριες ή νοητικές ικανότητες (που μπορεί να επηρεάσουν τον ασφαλή χειρισμό του προϊόντος) ή από άτομα με έλλειψη γνώσεων και εμπειρίας, εκτός αν τελούν υπό την εποπτεία ή καθοδήγηση ατόμου υπεύθυνου για την ασφάλειά τους αναφορικά με τη χρήση αυτής της συσκευής. Ωστόσο, με βάση τις απαιτήσεις της Ε.Ε., αυτή η συσκευή επιτρέπεται να χρησιμοποιηθεί από παιδιά ηλικίας 8 ετών και άνω και από άτομα με περιορισμένες σωματικές, αισθητήριες ή νοητικές ικανότητες ή από άτομα χωρίς εμπειρία και γνώσεις, εφόσον τη χρησιμοποιούν υπό εποπτεία ή έχουν λάβει οδηγίες σχετικά με την ασφαλή χρήση της και κατανοούν τους κινδύνους που ενέχονται. Τα παιδιά δεν θα πρέπει να παίζουν με τη συσκευή. Τα παιδιά δεν πρέπει να εκτελούν εργασίες καθαρισμού και συντήρησης χωρίς επίβλεψη.
- Το προϊόν επιτρέπεται να χρησιμοποιείται μόνο με τον εξοπλισμό που συνιστάται από την GARDENA. Όλες οι άλλες χρήσεις είναι εσφαλμένες.
- Μην χρησιμοποιείτε το προϊόν, αν στην περιοχή εργασίας υπάρχουν άνθρωποι, ειδικά παιδιά, ή ζώα.
- Αν το προϊόν χρησιμοποιείται σε δημόσιους χώρους, πρέπει να τοποθετηθούν προειδοποιητικές πινακίδες γύρω από την περιοχή εργασίας. Οι πινακίδες πρέπει να έχουν το ακόλουθο κείμενο: Προειδοποίηση! Αυτόματο χλοοκοπτικό γκαζόν! Παραμένετε μακριά από το μηχάνημα! Εποπτεύετε τα παιδιά!
- Μην αγγίζετε τα επικίνδυνα κινούμενα εξαρτήματα, όπως ο δίσκος λεπίδων, προτού σταματήσουν τελείως.
- Απενεργοποιήστε το προϊόν προτού αποκαταστήσετε οποιαδήποτε έμφραξη, εκτελέσετε συντήρηση ή έλεγχο του προϊόντος ή αν το προϊόν αρχίσει να δονείται με ασυνήθιστο τρόπο. Ελέγξτε το προϊόν για ζημιές προτού το εκκινήσετε ξανά. Μην χρησιμοποιείτε το προϊόν, αν έχει υποστεί ζημιά.
- Σε περίπτωση τραυματισμού ή ατυχήματος, ζητήστε ιατρική βοήθεια.
- Μην τοποθετείτε το καλώδιο παροχής ρεύματος και το καλώδιο προέκτασης μέσα στην περιοχή εργασίας. Μπορεί να προκληθεί ζημιά στα καλώδια.
- Μην συνδέετε το καλώδιο ή το βύσμα αν έχουν ζημιά και μην αγγίζετε το καλώδιο αν έχει ζημιά προτού το αποσυνδέσετε από την πρίζα. Αν το καλώδιο υποστεί ζημιά κατά τη διάρκεια της λειτουργίας, αποσυνδέστε το φως από την πρίζα. Αν το καλώδιο φθαρεί ή υποστεί ζημιά, αυξάνεται ο κίνδυνος ηλεκτροπληξίας. Οποιοδήποτε καλώδιο υποστεί ζημιά, θα πρέπει να αντικατασταθεί από το προσωπικό που είναι υπεύθυνο για το σέρβις.
- Για τη σύνδεση του τροφοδοτικού στην πρίζα, χρησιμοποιήστε μια διάταξη προστασίας από ρεύματα διαρροής (RCD) με μέγιστο ρεύμα απόρριψης 30 mA.
- Η φόρτιση του προϊόντος πρέπει να γίνεται μόνο στη βάση φόρτισης που περιλαμβάνεται. Για την ασφαλή απόρριψη της μπαταρίας, βλ. *Απόρριψη στη σελίδα 45*. Η λανθασμένη χρήση μπορεί να προκαλέσει ηλεκτροπληξία, υπερθέρμανση ή διαρροή διαβρωτικού υγρού από την μπαταρία. Σε περίπτωση διαρροής ηλεκτρολύτη, ξεπλύνετε με νερό/εξουδετερωτική ουσία. Ζητήστε ιατρική βοήθεια σε περίπτωση που το διαβρωτικό υγρό έρθει σε επαφή με τα μάτια σας.
- Πρέπει να χρησιμοποιείτε μόνο γνήσιες μπαταρίες που συνιστώνται από την GARDENA. Η ασφάλεια του προϊόντος δεν είναι εγγυημένη όταν χρησιμοποιούνται άλλες, μη γνήσιες μπαταρίες.

Μην χρησιμοποιείτε μη επαναφορτιζόμενες μπαταρίες.

- Ακολουθήστε τις οδηγίες εγκατάστασης που περιλαμβάνουν τον καθορισμό της περιοχής εργασίας. Ανατρέξτε στην ενότητα *Εγκατάσταση στη σελίδα 12*.
- Ακολουθήστε τις οδηγίες σχετικά με την εκκίνηση και τη λειτουργία του προϊόντος. Ανατρέξτε στην ενότητα *Λειτουργία στη σελίδα 25*.
- Εάν υπάρχει κίνδυνος καταιγίδας, η GARDENA συνιστά να αποσυνδέετε το τροφοδοτικό και όλα τα καλώδια προς τη βάση φόρτισης, ώστε να μειώνεται ο κίνδυνος πρόκλησης ζημιάς στα ηλεκτρικά εξαρτήματα. Όταν παρέλθει ο κίνδυνος καταιγίδας, συνδέστε ξανά το τροφοδοτικό και όλα τα καλώδια. Είναι σημαντικό όλα τα καλώδια να συνδεθούν σωστά.
- Ακολουθήστε τις οδηγίες συντήρησης και, αν χρειάζεται, χρησιμοποιήστε γνήσια ανταλλακτικά της GARDENA. Ανατρέξτε στην ενότητα *Συντήρηση στη σελίδα 29*.
- Για τεχνικά στοιχεία, όπως το βάρος, οι διαστάσεις και οι τιμές εκπομπών θορύβου, ανατρέξτε στην ενότητα *Τεχνικά στοιχεία στη σελίδα 46*.
- Ο χειριστής είναι υπεύθυνος για οποιοδήποτε κίνδυνο ή ατύχημα που μπορεί να προκληθεί σε άλλα άτομα ή για οποιεσδήποτε υλικές ζημιές.
- Η χρήση, η συντήρηση και η επισκευή του προϊόντος πρέπει να γίνεται μόνο από άτομα που είναι πλήρως εξοικειωμένα με τα ιδιαίτερα χαρακτηριστικά του και με τους κανονισμούς ασφαλείας.
- Απαγορεύεται η τροποποίηση της αρχικής σχεδίασης του προϊόντος.
- Τηρείτε τους εθνικούς κανονισμούς για την ασφάλεια των ηλεκτρικών συσκευών.
- Η GARDENA δεν εγγυάται την πλήρη συμβατότητα του προϊόντος με άλλους τύπους ασύρματων συστημάτων, όπως τηλεχειριστήρια, ραδιοπομποί ή ισοδύναμες συσκευές.
- Ο ήχος του ενσωματωμένου συναγερμού είναι πολύ δυνατός. Πρέπει να είστε ιδιαίτερα προσεκτικοί, κατά τη χρήση του προϊόντος σε εσωτερικό χώρο.
- Το εύρος θερμοκρασιών λειτουργίας και αποθήκευσης είναι 0-50 °C/32-122 °F. Το εύρος θερμοκρασιών για τη φόρτιση είναι 0-45 °C/32-113 °F. Οι πολύ υψηλές θερμοκρασίες μπορεί να προκαλέσουν ζημιά στο προϊόν.

1.3 Οδηγίες ασφαλείας για την εγκατάσταση



ΠΡΟΕΙΔΟΠΟΙΗΣΗ: Προτού χρησιμοποιήσετε το προϊόν, διαβάστε τις παρακάτω προειδοποιητικές οδηγίες.

- Μην εγκαθιστάτε τη βάση φόρτισης, συμπεριλαμβανομένων των αξεσουάρ, σε χώρο που βρίσκεται σε απόσταση μικρότερη ή ίση με 60 εκ. / 24 ίντσες από εύφλεκτα υλικά. Σε περίπτωση δυσλειτουργίας, ενδέχεται να θερμανθεί η βάση φόρτισης και το τροφοδοτικό και να προκληθεί πιθανός κίνδυνος πυρκαγιάς.
- Μην τοποθετήσετε το τροφοδοτικό σε ύψος τέτοιο ώστε να υπάρχει κίνδυνος να μπει μέσα σε νερό. Μην τοποθετείτε το τροφοδοτικό πάνω στο έδαφος.
- Μην περικλείετε το τροφοδοτικό με οποιοδήποτε υλικό. Το νερό από την υγραποίηση υδρατμών μπορεί να προκαλέσει βλάβη στο τροφοδοτικό και να αυξήσει τον κίνδυνο ηλεκτροπληξίας.
- Μην τοποθετείτε τη βάση φόρτισης σε σημεία όπου υπάρχουν παράσιτα, για παράδειγμα μυρμήγκια.
- Εφαρμόζεται στις Η.Π.Α. και τον Καναδά. Εάν η τροφοδοσία ρεύματος είναι εγκατεστημένη σε εξωτερικό χώρο: Κίνδυνος ηλεκτροπληξίας. Εγκατάσταση μόνο σε μια πρίζα με καπάκι κατηγορίας A GFCI (RCD) που έχει περίβλημα ανθεκτικό στις καιρικές συνθήκες, με το καπάκι του βύσματος σύνδεσης να έχει τοποθετηθεί ή αφαιρεθεί.
- Μην τοποθετείτε τη βάση φόρτισης σε σημείο όπου υπάρχει κίνδυνος να λιμνάσει νερό.

1.4 Οδηγίες ασφαλείας για τη λειτουργία



ΠΡΟΕΙΔΟΠΟΙΗΣΗ: Προτού χρησιμοποιήσετε το προϊόν, διαβάστε τις παρακάτω προειδοποιητικές οδηγίες.

- Διατηρήστε τα χέρια και τα πόδια σας μακριά από τις περιστρεφόμενες λεπίδες. Μην βάζετε τα χέρια ή τα πόδια σας κοντά ή κάτω από το προϊόν, όταν αυτό είναι ενεργοποιημένο.
- Αν μέσα στην περιοχή εργασίας βρίσκονται άνθρωποι (ειδικά παιδιά) ή ζώα, χρησιμοποιήστε τη λειτουργία στάθμευσης ή απενεργοποιήστε το προϊόν. Ανατρέξτε στην ενότητα *Στάθμευση στη σελίδα 26*. Η GARDENA συνιστά να ρυθμίζετε το προϊόν ώστε να λειτουργεί όταν δεν εκτελείται καμία δραστηριότητα μέσα στην περιοχή εργασίας. Το προϊόν μπορεί να προκαλέσει τραυματισμό σε ζώα κατά τη διάρκεια της νύχτας μέσα στην περιοχή εργασίας, για παράδειγμα σε σκαντζόχοιρους. Ανατρέξτε στην ενότητα *Παρκάρισμα / Πρόγραμμα στη σελίδα 26*.
- Βεβαιωθείτε ότι δεν υπάρχουν αντικείμενα, όπως πέτρες, κλαδιά, εργαλεία ή παιχνίδια πάνω στο γρασίδι. Οι λεπίδες μπορεί να υποστούν ζημιά εάν χτυπήσουν σε κάποιο αντικείμενο.
- Μην ανασηκώσετε και μην μετακινείτε το προϊόν όταν είναι σε λειτουργία.

- Μην αφήνετε το προϊόν να συγκρουστεί με ανθρώπους ή ζώα. Αν βρεθεί άνθρωπος ή ζώο στην πορεία του προϊόντος, διακόψτε αμέσως τη λειτουργία του. Ανατρέξτε στην ενότητα *Διακοπή λειτουργίας του προϊόντος στη σελίδα 27*.
- Μην τοποθετείτε αντικείμενα πάνω στο προϊόν ή πάνω στη βάση φόρτισής του.
- Μην χρησιμοποιείτε το προϊόν, αν δεν λειτουργεί το κουμπί **STOP**.
- Όταν το προϊόν δεν χρησιμοποιείται, πρέπει πάντα να το απενεργοποιείτε. Το προϊόν εκκινεί μόνο όταν εισαγάγετε τον σωστό κωδικό PIN.
- Μην χρησιμοποιείτε το προϊόν ταυτόχρονα με αναδυόμενους ψεκαστήρες ποτίσματος. Χρησιμοποιήστε τη λειτουργία *Χρονοδιάγραμμα*, ώστε το προϊόν να μην λειτουργεί την ίδια ώρα με τους αναδυόμενους ψεκαστήρες ποτίσματος. Ανατρέξτε στην ενότητα *Παρκάρισμα / Πρόγραμμα στη σελίδα 26*.
- Μην αφήνετε το προϊόν να λειτουργεί όταν υπάρχει στάσιμο νερό στην περιοχή εργασίας. Για παράδειγμα, όταν η δυνατή βροχή σχηματίζει λιμνάζοντα νερά.

1.5 Οδηγίες ασφαλείας για τη συντήρηση



ΠΡΟΕΙΔΟΠΟΙΗΣΗ: Προτού εκτελέσετε εργασίες συντήρησης στο προϊόν, διαβάστε τις παρακάτω προειδοποιητικές οδηγίες.

- Προτού εκτελέσετε εργασίες συντήρησης στο προϊόν, γυρίστε τον διακόπτη λειτουργίας του προϊόντος στη θέση **OFF**.
- Μην χρησιμοποιείτε σύστημα πλύσης με υψηλή πίεση για να καθαρίσετε το προϊόν. Μην χρησιμοποιείτε διαλύτες για να καθαρίσετε το προϊόν.
- Προτού εκτελέσετε καθαρισμό ή συντήρηση στη βάση φόρτισης, αποσυνδέστε το βύσμα του καλωδίου προς τη βάση φόρτισης.

1.6 Ασφάλεια μπαταρίας



ΠΡΟΕΙΔΟΠΟΙΗΣΗ: Προτού χρησιμοποιήσετε το προϊόν, διαβάστε τις παρακάτω προειδοποιητικές οδηγίες.

- Οι μπαταρίες ιόντων λιθίου μπορεί να εκραγούν ή να προκαλέσουν πυρκαγιά, εάν αποσυναρμολογηθούν, βραχυκυκλωθούν ή εκτεθούν σε νερό, φωτιά ή υψηλές θερμοκρασίες. Πρέπει να χειρίζεστε με προσοχή την μπαταρία, να μην την αποσυναρμολογείτε, να μην την ανοίγετε και να μην την εκθέτετε σε ηλεκτρικές/μηχανικές

καταπονήσεις. Αποφύγετε τη φύλαξη στο άμεσο ηλιακό φως.

1.7 Ανύψωση και μετακίνηση του προϊόντος



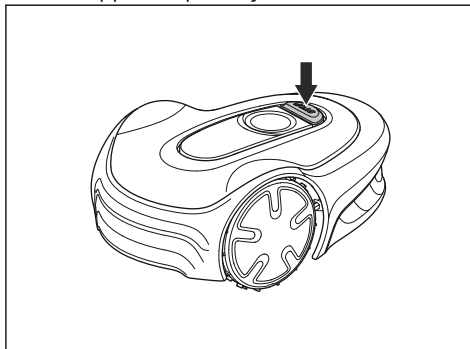
ΠΡΟΕΙΔΟΠΟΙΗΣΗ: Πρέπει πρώτα να απενεργοποιήσετε το προϊόν, προτού το σηκώσετε. Το προϊόν είναι απενεργοποιημένο, όταν σβήσει η ενδεικτική λυχνία στο κουμπί **ON/OFF**.



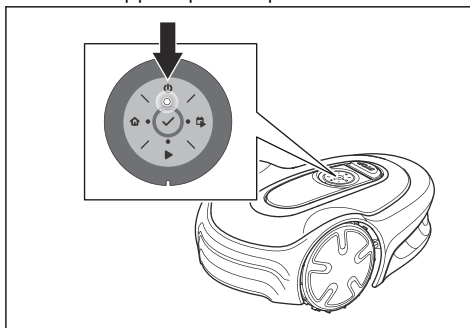
ΠΡΟΣΟΧΗ: Μην ανασηκώνετε το προϊόν όταν είναι παρκκαρισμένο στη βάση φόρτισης. Μπορεί να προκληθεί ζημιά στη βάση φόρτισης ή/και στο προϊόν. Πατήστε το κουμπί **STOP** και βγάλτε το προϊόν από τη βάση φόρτισης προτού το ανασηκώσετε.

Για ασφαλή μετακίνηση του προϊόντος από τον χώρο εργασίας ή μέσα σε αυτόν:

1. Πατήστε το κουμπί **STOP**, για να διακόψετε τη λειτουργία του προϊόντος.



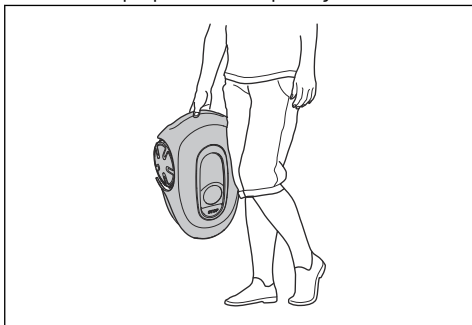
2. Πατήστε το κουμπί **ON/OFF** για 3 δευτερόλεπτα για να απενεργοποιήσετε το προϊόν.



3. Βεβαιωθείτε ότι το προϊόν είναι απενεργοποιημένο. Η ενδεικτική λυχνία στο κουμπί **ON/OFF** σβήνει,

όταν το προϊόν απενεργοποιείται. Ανατρέξτε στην ενότητα *Ενδεικτική λυχνία LED κατάστασης στο πληκτρολόγιο στη σελίδα 10.*

4. Σηκώστε το προϊόν από τη λαβή με τον δίσκο λεπίδων μακριά από το σώμα σας.



2 Εισαγωγή

2.1 Εισαγωγή

Αριθμός σειράς:

Κωδικός PIN:

Κλειδί δήλωσης προϊόντος:

Ο αριθμός σειράς βρίσκεται στο χαρτοκιβώτιο και στην πινακίδα στοιχείων του προϊόντος. Ανατρέξτε στην ενότητα *Επισκόπηση προϊόντος στη σελίδα 8*.

- Χρησιμοποιήστε τον αριθμό σειράς για να δηλώσετε το προϊόν σας στη διεύθυνση www.gardena.com.

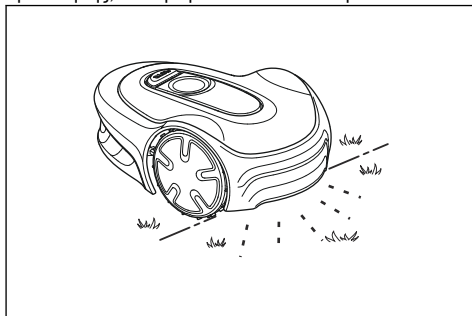
2.1.1 Υποστήριξη

Για υποστήριξη σχετικά με το προϊόν GARDENA, απευθυνθείτε στο τμήμα εξυπηρέτησης της GARDENA.

2.1.2 Περιγραφή προϊόντος

Περιεχόμενα Η GARDENA ενημερώνει τακτικά την εμφάνιση και τη λειτουργία των προϊόντων. Ανατρέξτε στην ενότητα *Υποστήριξη στη σελίδα 7*.

Το προϊόν είναι ένα ρομπωτικό χλοοκοπτικό γκαζόν. Το προϊόν χρησιμοποιεί την μπαταρία ως πηγή ρεύματος και κόβει το χορτάρι αυτόματα. Η λειτουργία εναλλάσσεται διαρκώς μεταξύ χλοοκοπής και φόρτισης. Το μοτίβο κίνησης είναι τυχαίο, το οποίο σημαίνει ότι το γρασίδι κουρεύεται ομοιόμορφα και με λιγότερη φθορά. Το καλώδιο οριοθέτησης και το καλώδιο οδήγησης ελέγχουν την κίνηση του προϊόντος εντός του χώρου εργασίας. Οι αισθητήρες στο προϊόν ανιχνεύουν τότε πλησιάζει στο καλώδιο οριοθέτησης. Το εμπρός μέρος του προϊόντος προσπερνά πάντα το καλώδιο οριοθέτησης κατά μια συγκεκριμένη απόσταση, προτού το προϊόν γυρίσει προς τα πίσω. Όταν το προϊόν χτυπήσει σε κάποιο εμπόδιο ή πλησιάσει το καλώδιο οριοθέτησης, επιλέγει μια νέα κατεύθυνση.



Μπορείτε να επιλέξετε τις ρυθμίσεις λειτουργίας στην εφαρμογή ή με τα κουμπιά στο πληκτρολόγιο του προϊόντος. Η εφαρμογή και η ενδεικτική λυχνία LED κατάστασης υποδεικνύουν τον τρόπο λειτουργίας του προϊόντος.

2.1.2.1 Τεχνική χλοοκοπής

Η τεχνική συχνής κοπής βελτιώνει την ποιότητα του γρασιδιού και μειώνει τη χρήση λιπασμάτων. Δεν είναι απαραίτητη η συλλογή του γρασιδιού.

2.1.2.2 Εντοπισμός της βάσης φόρτισης

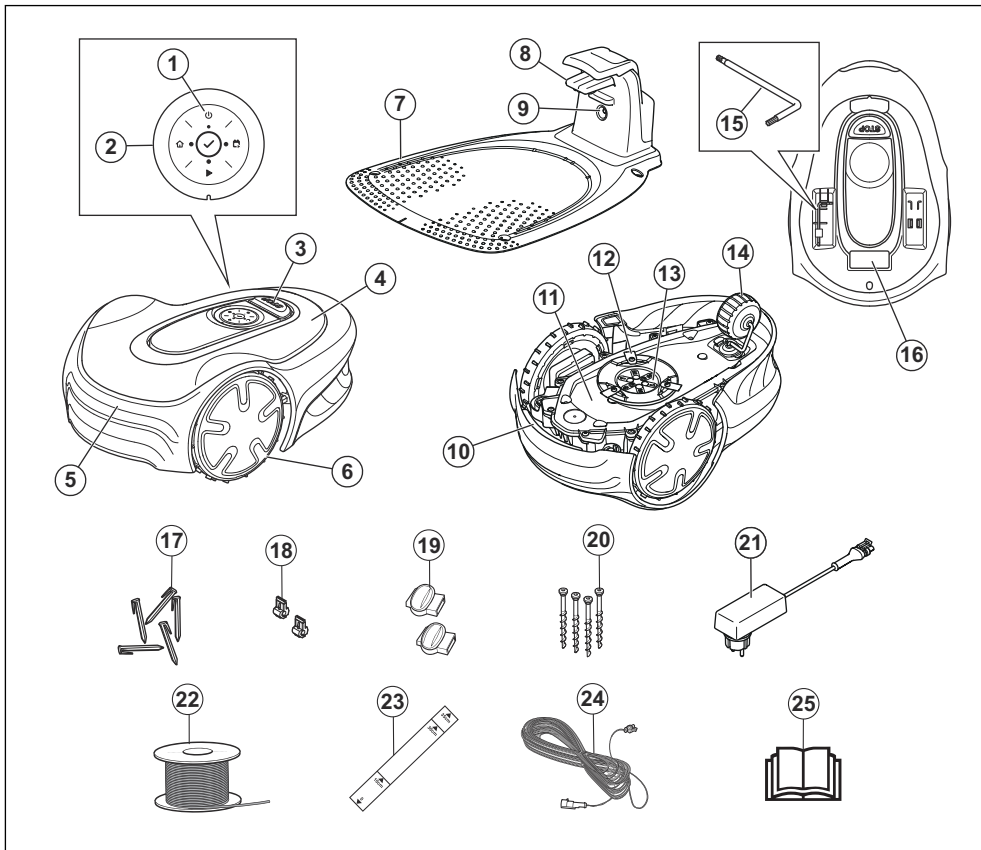
Το προϊόν λειτουργεί μέχρι να μειωθεί η φόρτιση της μπαταρίας και, στη συνέχεια, ξεκινά τη μετάβαση προς τη βάση φόρτισης. Το καλώδιο οδήγησης τοποθετείται από τη βάση φόρτισης έως ένα απομακρυσμένο σημείο της περιοχής εργασίας ή μέσα από ένα στενό πέρασμα. Το καλώδιο οδήγησης συνδέεται με το καλώδιο οριοθέτησης ώστε να διευκολύνεται και να επιταχύνεται η εύρεση της βάσης φόρτισης από το προϊόν.

2.1.2.3 GARDENA Bluetooth® App

Μπορείτε να χειριστείτε το προϊόν με το πληκτρολόγιο του προϊόντος και να χρησιμοποιήσετε τις εργοστασιακές ρυθμίσεις του προϊόντος.

Για να προσαρμόσετε τις ρυθμίσεις του προϊόντος, χρησιμοποιείται το GARDENA Bluetooth® App. Το προϊόν μπορεί να ελεγχθεί από απόσταση, με το Bluetooth® σε μικρή εμβέλεια.

2.2 Επισκόπηση προϊόντος



- | | |
|---|--|
| <ol style="list-style-type: none"> 1. Κουμπί ON/OFF 2. Πληκτρολόγιο 3. Κουμπί STOP 4. Πάνω κάλυμμα 5. Σώμα 6. Μπροστίνοι τροχοί 7. Βάση φόρτισης 8. Πλάκες επαφής 9. Ενδεικτικές λυχνίες LED για τον έλεγχο λειτουργίας της βάσης φόρτισης, του καλωδίου οριοθέτησης και του καλωδίου οδήγησης 10. Λαβή | <ol style="list-style-type: none"> 11. Πλαίσιο σασί με ηλεκτρονικά, μπαταρία και μοτέρ 12. Σύστημα κοπής 13. Δίσκος λεπίδων 14. Πίσω τροχός 15. Τοιχ για ρύθμιση του ύψους κοπής¹ 16. Πινακίδα ονομαστικών τιμών² 17. Πάσσαλοι 18. Σύνδεσμος για το καλώδιο βρόχου 19. Σύνδεσμοι για το καλώδιο βρόχου 20. Βίδες στερέωσης της βάσης φόρτισης 21. Παροχή ρεύματος³ |
|---|--|

¹ Βρίσκεται κάτω από το πάνω κάλυμμα. Για να αποκτήσετε πρόσβαση στο επάνω κάλυμμα, πρέπει να το αφαιρέσετε.

² Βρίσκεται κάτω από το πάνω κάλυμμα. Για να αποκτήσετε πρόσβαση στο επάνω κάλυμμα, πρέπει να το αφαιρέσετε.

³ Η εμφάνιση μπορεί να διαφέρει σε διαφορετικές αγορές.

22. Καλώδιο βρόχου για το βρόχο οριοθέτησης και το καλώδιο οδήγησης
23. Μετρητής για την εγκατάσταση του καλωδίου οριοθέτησης (ο μετρητής έχει αφαιρεθεί από το χαρτοκιβώτιο του προϊόντος)
24. Καλώδιο χαμηλής τάσης
25. Εγχειρίδιο χρήσης και Γρήγορος οδηγός

2.3 Σύμβολα στο προϊόν

Τα σύμβολα αυτά βρίσκονται πάνω στο προϊόν. Μελετήστε τα προσεκτικά.



ΠΡΟΕΙΔΟΠΟΙΗΣΗ: Διαβάστε προσεκτικά τις οδηγίες χρήσης πριν να χρησιμοποιήσετε το προϊόν.



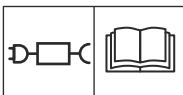
ΠΡΟΕΙΔΟΠΟΙΗΣΗ: Απενεργοποιήστε το προϊόν προτού εκτελέσετε εργασίες ή ανυψώσετε το προϊόν.



ΠΡΟΕΙΔΟΠΟΙΗΣΗ: Παραμένετε σε απόσταση ασφαλείας από το προϊόν όταν βρίσκεται σε λειτουργία. Κρατήστε τα χέρια και τα πόδια σας μακριά από τις περιστρεφόμενες λεπίδες.



ΠΡΟΕΙΔΟΠΟΙΗΣΗ: Μην ανεβαίνετε πάνω στο προϊόν. Μην τοποθετείτε τα χέρια ή τα πόδια σας κοντά ή κάτω από το προϊόν.



Χρησιμοποιήστε ένα αποσπώμενο τροφοδοτικό με τις ονομαστικές τιμές λειτουργίας που ορίζονται στην πινακίδα στοιχείων δίπλα από το σύμβολο.



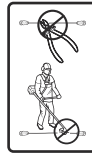
Αυτό το προϊόν συμμορφώνεται με τις ισχύουσες Οδηγίες της Ε.Ε.



Αυτό το προϊόν συμμορφώνεται με τις ισχύουσες Οδηγίες του Ην. Βασιλείου.



Δεν επιτρέπεται η απόρριψη αυτού του προϊόντος με τα κανονικά οικιακά απορρίμματα. Βεβαιωθείτε ότι το προϊόν θα ανακυκλωθεί σύμφωνα με τις απαιτήσεις της τοπικής νομοθεσίας.



Μην κόβετε, μην προεκτείνετε και μην ενώνετε το καλώδιο χαμηλής τάσης με άλλα καλώδια.

Μην χρησιμοποιείτε χορτοκοπτικό κοντά στο καλώδιο χαμηλής τάσης. Πρέπει να είστε προσεκτικοί όταν εκτελείτε χορτοκοπή στα άκρα όπου βρίσκονται τα καλώδια.

2.4 Σύμβολα στην μπαταρία



ΠΡΟΕΙΔΟΠΟΙΗΣΗ: Οι μπαταρίες ιόντων λίθιου μπορεί να εκραγούν ή να προκαλέσουν πυρκαγιά, εάν αποσυναρμολογηθούν, βραχυκυκλωθούν ή δεν τις μεταχειριστείτε σωστά. Μην εκθέτετε σε νερό, φωτιά ή υψηλή θερμοκρασία.



Διαβάστε τις οδηγίες χρήσης.



Μην απορρίπτετε την μπαταρία σε φωτιά και μην την εκθέτετε σε πηγές θερμότητας.



Μην βυθίζετε την μπαταρία σε νερό.

2.5 Γενικές οδηγίες εγχειριδίου

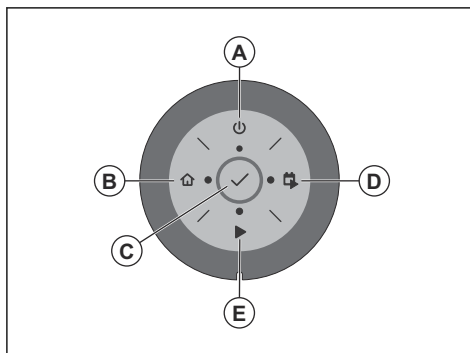
Για λόγους διευκόλυνσης, στο εγχειρίδιο χρήσης χρησιμοποιείται το ακόλουθο σύστημα:

- Το κείμενο με **πλάγια γραφή** είναι κείμενο που εμφανίζεται στην εφαρμογή ή παραπέμπει σε άλλη ενότητα του εγχειριδίου χρήσης.
- Το κείμενο με **έντονη γραφή** αντιστοιχεί σε ένα από τα κουμπιά του προϊόντος.

2.6 Πληκτρολόγιο

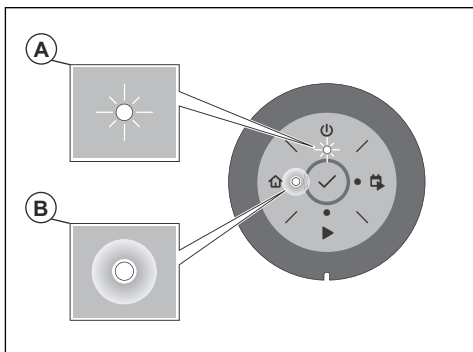
Χρησιμοποιήστε το πληκτρολόγιο του προϊόντος για να επιλέξετε έναν τρόπο λειτουργίας για το προϊόν. Πατήστε το κουμπί για 1 δευτερόλεπτο ή 3 δευτερόλεπτα για να ρυθμίσετε έναν τρόπο λειτουργίας, ανατρέξτε στην ενότητα *Τρόποι λειτουργίας στη σελίδα 25*. Τα κουμπιά στο πληκτρολόγιο με τις φωτεινές ενδείξεις που αναβοσβήνουν είναι οι διαθέσιμοι τρόποι λειτουργίας για το προϊόν που μπορείτε να επιλέξετε. Για να μπορέσετε να επιλέξετε έναν τρόπο λειτουργίας, πρέπει πρώτα να εισαγάγετε τον κωδικό PIN για το προϊόν.

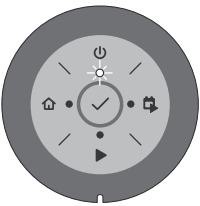
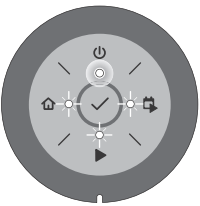
- Χρησιμοποιήστε το κουμπί **ON/OFF** (A) για να ενεργοποιήσετε και να απενεργοποιήσετε το προϊόν.
- Χρησιμοποιήστε το κουμπί **Park** (Παρκάρισμα) (B) για να στείλετε το προϊόν στη βάση φόρτισης.
- Χρησιμοποιήστε το κουμπί **OK** (C) για να επιβεβαιώσετε τις ρυθμίσεις που επιλέγετε στα μενού.
- Χρησιμοποιήστε το κουμπί **Start/Πρόγραμμα** (D) για να εκκινήσετε το προϊόν και να ορίσετε ένα πρόγραμμα. Το πρόγραμμα θα ξεκινά την τρέχουσα ώρα κάθε ημέρα και το προϊόν θα λειτουργεί στον μέγιστο χρόνο κοπής κάθε ημέρα.
- Χρησιμοποιήστε το κουμπί **Start** (E) για να θέσετε σε λειτουργία το προϊόν.

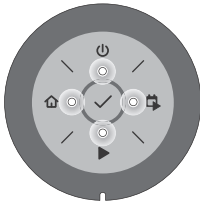
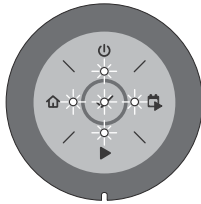
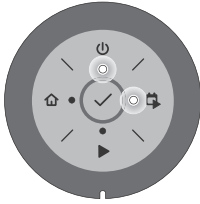
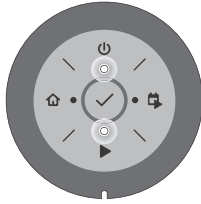
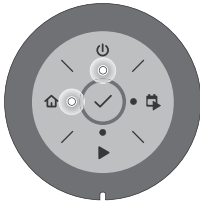
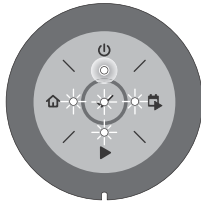


2.7 Ενδεικτική λυχνία LED κατάστασης στο πληκτρολόγιο

Η ενδεικτική λυχνία LED κατάστασης στο πληκτρολόγιο δείχνει την κατάσταση του προϊόντος. Υπάρχουν 2 λειτουργίες φωτισμού στην ενδεικτική λυχνία LED κατάστασης, η ενδεικτική λυχνία που αναβοσβήνει (A) και η σταθερή λυχνία (B).



Αναμονή	Ρελαντί
	

<p>Αναμονή για κωδικό PIN</p> 	<p>Λάθος κωδικός PIN</p> 
<p>Κοπή σύμφωνα με το καθορισμένο Πρόγραμμα</p> 	<p>Κοπή, είτε σε κατάσταση λειτουργίας <i>Παράκαμψης προγράμματος</i> είτε σε κατάσταση λειτουργίας <i>Δευτερεύουσας περιοχής</i></p> 
<p><i>Παρκαρισμένο</i></p> 	<p>Σφάλμα</p> 

3 Εγκατάσταση

3.1 Εισαγωγή - Εγκατάσταση

Για περισσότερες πληροφορίες σχετικά με την εγκατάσταση και τα βίντεο οδηγιών, ανατρέξτε στη διεύθυνση www.gardena.com.

Σας συνιστούμε να ενημερώσετε το υλικολογισμικό πριν από την εγκατάσταση του προϊόντος, ώστε να βεβαιωθείτε ότι το προϊόν διαθέτει το πιο πρόσφατο υλικολογισμικό. Ανατρέξτε στην ενότητα *Ενημέρωση υλικολογισμικού στη σελίδα 31*.



ΠΡΟΕΙΔΟΠΟΙΗΣΗ: Πριν από την εγκατάσταση του προϊόντος, διαβάστε και κατανοήστε το κεφάλαιο για την ασφάλεια.



ΠΡΟΣΟΧΗ: Χρησιμοποιείτε μόνο γνήσια ανταλλακτικά και υλικά εγκατάστασης.

3.2 Βασικά εξαρτήματα για την εγκατάσταση

Η εγκατάσταση περιλαμβάνει τα ακόλουθα εξαρτήματα:

- Ένα ρομπωτικό χλοοκοπτικό, το οποίο κόβει αυτόματα το γρασίδι.
- Μια βάση φόρτισης που έχει 3 λειτουργίες:
 - Την αποστολή σημάτων ελέγχου κατά μήκος του καλωδίου οριοθέτησης.
 - Την αποστολή σημάτων ελέγχου κατά μήκος του καλωδίου οδήγησης, ώστε το προϊόν να μπορεί να ακολουθήσει το καλώδιο οδήγησης σε συγκεκριμένες απομακρυσμένες περιοχές στον κήπο και να μπορεί να επιστρέψει στη βάση φόρτισης.
 - Φόρτιση του προϊόντος.
- Ένα τροφοδοτικό, το οποίο συνδέεται στη βάση φόρτισης και σε μια πρίζα 100-240 V.
- Το καλώδιο βρόχου, το οποίο τοποθετείται γύρω από την περιοχή εργασίας και γύρω από αντικείμενα και φυτά στα οποία δεν πρέπει να χτυπήσει το προϊόν. Το καλώδιο βρόχου χρησιμοποιείται ως καλώδιο οριοθέτησης και ως καλώδιο οδήγησης.

3.3 Προετοιμασία για την εγκατάσταση

Διαβάστε το κεφάλαιο εγκατάστασης πριν ξεκινήσετε την εγκατάσταση. Προετοιμάστε προσεκτικά την εγκατάσταση, για να λειτουργεί το προϊόν ικανοποιητικά.

- Δημιουργήστε ένα προσχέδιο της περιοχής εργασίας και συμπεριλάβετε όλα τα εμπόδια. Αυτό σας διευκολύνει να μελετήσετε πού θα

τοποθετήσετε τη βάση φόρτισης, το καλώδιο οριοθέτησης και το καλώδιο οδήγησης.

- Κάντε ένα σημάδι στο σχέδιο όπου θα τοποθετήσετε τη βάση φόρτισης, το καλώδιο οριοθέτησης και το καλώδιο οδήγησης.
- Κάντε ένα σημάδι στο σχέδιο όπου το καλώδιο οδήγησης θα συνδεθεί με το καλώδιο οριοθέτησης. Ανατρέξτε στην ενότητα *Εγκατάσταση του καλωδίου οδήγησης στη σελίδα 19*.
- Γεμίστε τις τρύπες στο γρασίδι για να το ισιώσετε.



ΠΡΟΣΟΧΗ: Οι τρύπες με νερό στο γρασίδι μπορεί να προκαλέσουν ζημιά στο προϊόν.

- Κόψτε το γρασίδι και τις άκρες προτού τοποθετήσετε το προϊόν. Βεβαιωθείτε ότι το χορτάρι έχει μέγιστο ύψος 4 cm/1.6 in.

Περιεχόμενα Τις πρώτες εβδομάδες μετά την εγκατάσταση, η στάθμη του ήχου κατά την κοπή του γρασιδιού από το προϊόν μπορεί να είναι υψηλότερη από τη συνηθισμένη. Η στάθμη ήχου μειώνεται έπειτα από κάποιο χρονικό διάστημα.

3.4 Πριν από την εγκατάσταση των καλωδίων

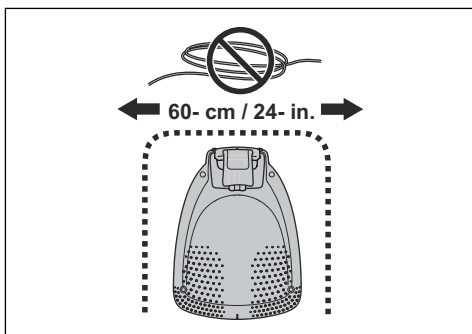
Μπορείτε να επιλέξετε να στερεώσετε τα καλώδια με πασσάλους ή να τα θάψετε. Μπορείτε να χρησιμοποιήσετε τις 2 διαδικασίες για την ίδια περιοχή εργασίας.



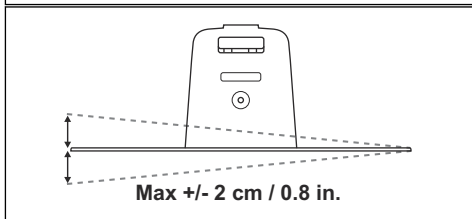
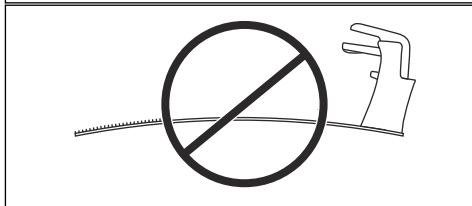
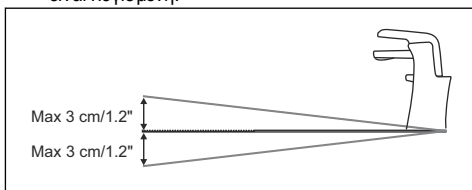
ΠΡΟΣΟΧΗ: Εάν χρησιμοποιείτε αραιωτήρα στην περιοχή εργασίας, θάψτε το καλώδιο οριοθέτησης και το καλώδιο οδήγησης για να μην υποστούν ζημιά.

3.4.1 Εξέταση του σημείου τοποθέτησης της βάσης φόρτισης

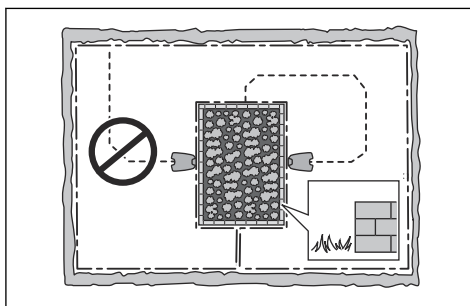
- Αφήστε τουλάχιστον 2 m / 6.6 ft. ελεύθερο χώρο μπροστά από τη βάση φόρτισης. Ανατρέξτε στην ενότητα *Εξέταση του σημείου τοποθέτησης του καλωδίου οδήγησης στη σελίδα 17*.
- Αφήστε τουλάχιστον 30 cm / 12 in. ελεύθερο χώρο στα δεξιά και αριστερά από το κέντρο της βάσης φόρτισης.



- Τοποθετήστε τη βάση φόρτισης κοντά σε μια πρίζα ρεύματος.
- Τοποθετήστε τη βάση φόρτισης σε οριζόντια επιφάνεια.
- Η πλάκα βάσης της βάσης φόρτισης δεν πρέπει να είναι λυγισμένη.



- Εάν η περιοχή εργασίας είναι χωρισμένη σε δύο τμήματα με μεγάλη διαφορά κλίσης, συνιστάται να τοποθετήσετε τη βάση φόρτισης στο κάτω τμήμα.
- Τοποθετήστε τη βάση φόρτισης σε περιοχή προστατευμένη από τον ήλιο.
- Αν η βάση φόρτισης εγκατασταθεί σε νησίδα, φροντίστε να συνδέσετε το καλώδιο οδήγησης στη νησίδα. Ανατρέξτε στην ενότητα *Δημιουργία νησίδας στη σελίδα 16*.



3.4.2 Εξέταση του σημείου τοποθέτησης του τροφοδοτικού



ΠΡΟΕΙΔΟΠΟΙΗΣΗ: Μην κόβετε και μην προεκτείνετε το καλώδιο χαμηλής τάσης. Υπάρχει κίνδυνος ηλεκτροπληξίας.



ΠΡΟΣΟΧΗ: Φροντίστε ώστε οι λεπίδες στο προιόν να μην κόβουν το καλώδιο χαμηλής τάσης.



ΠΡΟΣΟΧΗ: Μην τοποθετείτε το καλώδιο χαμηλής τάσης τυλιγμένο ή κάτω από την πλάκα βάσης φόρτισης. Η περιέλιξη προκαλεί παρεμβολές στο σήμα από τη βάση φόρτισης.



- Τοποθετήστε το τροφοδοτικό σε σημείο με οροφή και προστασία από τον ήλιο και τη βροχή.
- Τοποθετήστε το τροφοδοτικό σε σημείο με καλή ροή αέρα.
- Όταν συνδέετε το τροφοδοτικό στην πρίζα, χρησιμοποιήστε ένα ρελέ διαφυγής (RCD) με ρεύμα ενεργοποίησης 30 mA το μέγιστο.

Καλώδια χαμηλής τάσης με διαφορετικά μήκη διατίθενται ως αξεσουάρ.

3.4.3 Εξέταση του σημείου τοποθέτησης του καλωδίου οριοθέτησης



ΠΡΟΣΟΧΗ: Πρέπει να υπάρχει ένα εμπόδιο με ύψος τουλάχιστον 15 cm/6 in. ανάμεσα στο καλώδιο οριοθέτησης και οποιεσδήποτε υδάτινες μάζες, πρηνή, βάραθρα ή δημόσιους δρόμους. Αυτό εμποδίζει την πρόκληση ζημιάς στο προϊόν.



ΠΡΟΣΟΧΗ: Μην αφήνετε το προϊόν να λειτουργεί σε χαλίκι.



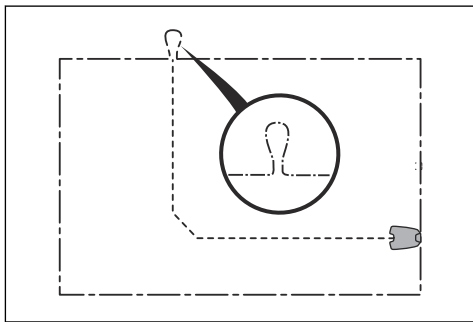
ΠΡΟΣΟΧΗ: Μην λυγίζετε πολύ το καλώδιο οριοθέτησης κατά την εγκατάστασή του.



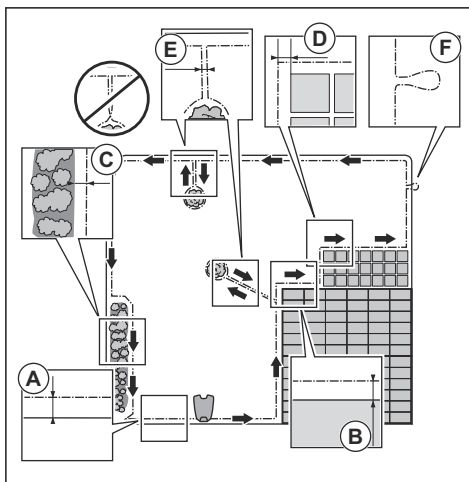
ΠΡΟΣΟΧΗ: Για προσεκτική, αθόρυβη λειτουργία, απομονώστε όλα τα εμπόδια, όπως δέντρα, ρίζες και πέτρες.

Το καλώδιο οριοθέτησης πρέπει να τοποθετηθεί κυκλικά γύρω από την περιοχή εργασίας. Οι αισθητήρες στο προϊόν ανιχνεύουν πότε το προϊόν πλησιάζει στο καλώδιο οριοθέτησης και το προϊόν επιλέγει άλλη κατεύθυνση. Όλα τα τμήματα της περιοχής εργασίας πρέπει να απέχουν 15m/50 ft. το πολύ από το καλώδιο οριοθέτησης.

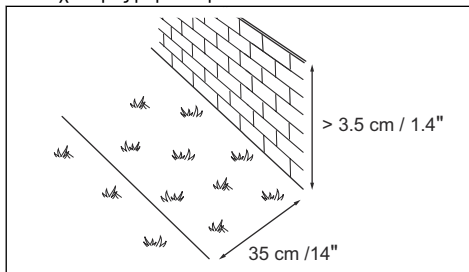
Για να διευκολύνετε τη σύνδεση μεταξύ του καλωδίου οδήγησης και του καλωδίου οριοθέτησης, συνιστάται να κάνετε μια θηλιά στο σημείο που θα συνδεθεί το καλώδιο οδήγησης. Κάντε τη θηλιά περίπου στα 20 cm / 8 in. του καλωδίου οριοθέτησης.



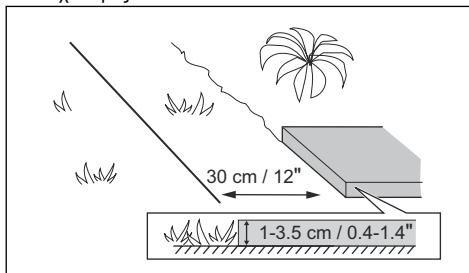
Περιεχόμενα Δημιουργήστε ένα προσχέδιο της περιοχής εργασίας προτού τοποθετήσετε το καλώδιο οριοθέτησης και το καλώδιο οδήγησης.



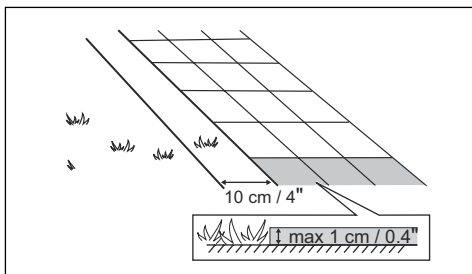
- Τοποθετήστε το καλώδιο οριοθέτησης γύρω από ολόκληρη την περιοχή εργασίας (A). Προσαρμόστε την απόσταση ανάμεσα στο καλώδιο οριοθέτησης και τα εμπόδια.
- Τοποθετήστε το καλώδιο οριοθέτησης σε απόσταση 35 cm / 14 in. (B) από ένα εμπόδιο που έχει ύψος μεγαλύτερο από 3.5 cm / 1.4 in.



- Τοποθετήστε το καλώδιο οριοθέτησης σε απόσταση 30 cm / 12 in. (C) από ένα εμπόδιο που έχει ύψος 1-3.5 cm / 0.4-1.4 in.



- Τοποθετήστε το καλώδιο οριοθέτησης σε απόσταση 10 cm / 4 in. (D) από ένα εμπόδιο που έχει ύψος μικρότερο από 1 cm / 0.4 in.



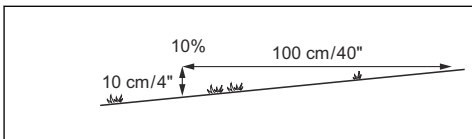
- Αν έχετε πλακόστρωτο μονοπάτι που βρίσκεται στο ίδιο επίπεδο με το γρασίδι, τοποθετήστε το καλώδιο οριοθέτησης κάτω από την πλάκα.

Περιεχόμενα Αν η πλάκα έχει πλάτος τουλάχιστον 30 cm / 12 in., χρησιμοποιήστε την εργασιασική ρύθμιση για τη λειτουργία Προσπέρασης καλωδίου για την κοπή όλου του χορταριού που βρίσκεται δίπλα στην πλάκα. Ανατρέξτε στην ενότητα *Λειτουργία προσπέρασης καλωδίου στη σελίδα 22.*

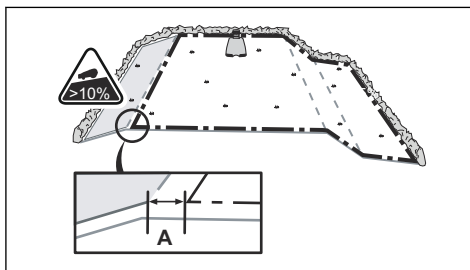
- Αν δημιουργήσετε μια νησίδα, τοποθετήστε τα τμήματα του καλωδίου οριοθέτησης με κατεύθυνση προς και από τη νησίδα σε μικρή μεταξύ τους απόσταση (E). Τοποθετήστε τα καλώδια στον ίδιο πάσσαλο. Ανατρέξτε στην ενότητα *Δημιουργία νησίδας στη σελίδα 16.*
- Δημιουργήστε μια θηλιά (F) εκεί όπου το καλώδιο οδήγησης πρέπει να συνδεθεί με το καλώδιο οριοθέτησης.

3.4.3.1 Τοποθέτηση του καλωδίου οριοθέτησης σε επιφάνεια με κλίση

Το προϊόν μπορεί να λειτουργήσει σε επιφάνειες με κλίση 25%. Οι περιοχές με πολύ απότομη κλίση πρέπει να απομονώνονται με το καλώδιο οριοθέτησης. Η κλίση (%) υπολογίζεται ως το κατακόρυφο ύψος διαιρούμενο με την οριζόντια απόσταση. Παράδειγμα: 10 cm / 100 cm = 10%.



- Σε πρανή με κλίση μεγαλύτερη από 25% μέσα στην περιοχή εργασίας, απομονώστε την κεκλιμένη επιφάνεια με καλώδιο οριοθέτησης.
- Σε πρανή με κλίση μεγαλύτερη από 10% κατά μήκος του εξωτερικού άκρου του γρασιδιού, τοποθετήστε το καλώδιο οριοθέτησης σε απόσταση 20 cm / 8 in. (A) από το άκρο.



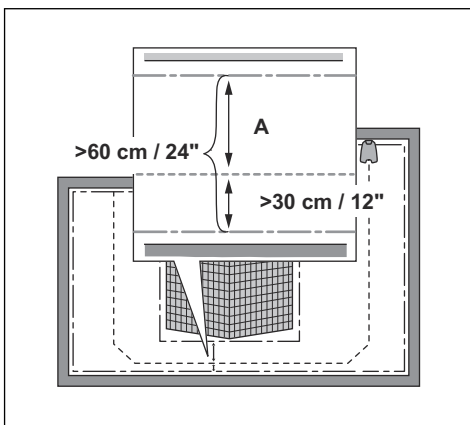
- Σε πρανή που βρίσκονται δίπλα σε δημόσιο δρόμο, τοποθετήστε έναν φραγμό τουλάχιστον 15 cm / 6 in. κατά μήκος του εξωτερικού άκρου του πρανού. Ως φραγμό μπορείτε να χρησιμοποιήσετε ένα τοιχίο ή έναν φράχτη.

3.4.3.2 Πέρασματα

Το πέρασμα είναι ένα τμήμα που διαθέτει καλώδιο οριοθέτησης σε κάθε πλευρά και συνδέει 2 τμήματα της περιοχής εργασίας. Η απόσταση μεταξύ των καλωδίων οριοθέτησης σε κάθε πλευρά του πέρασματος πρέπει να είναι τουλάχιστον 60 cm / 24 in.

Περιεχόμενα Αν το πέρασμα έχει πλάτος μικρότερο από 2 m / 6.5 ft., τοποθετήστε ένα καλώδιο οδήγησης μέσω του πέρασματος.

Η ελάχιστη συνιστώμενη απόσταση μεταξύ του καλωδίου οδήγησης και του καλωδίου οριοθέτησης είναι 30 cm / 12 in. Το προϊόν κινείται πάντα αριστερά από το καλώδιο οδήγησης όπως φαίνεται κοιλώντας τη βάση φόρτισης. Συνιστάται να υπάρχει όσο το δυνατόν μεγαλύτερος ελεύθερος χώρος στα αριστερά του καλωδίου οδήγησης (A).



3.4.3.3 Δημιουργία νησίδας



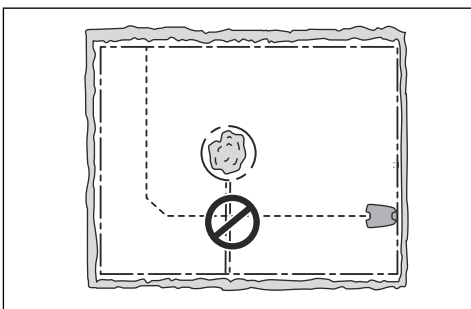
ΠΡΟΣΟΧΗ: Μην τοποθετήσετε ένα τμήμα του καλωδίου οριοθέτησης επάνω από το άλλο. Τα τμήματα του καλωδίου οριοθέτησης πρέπει να είναι παράλληλα.



ΠΡΟΣΟΧΗ: Μην διασταυρώνετε το καλώδιο οδήγησης με το καλώδιο οριοθέτησης.



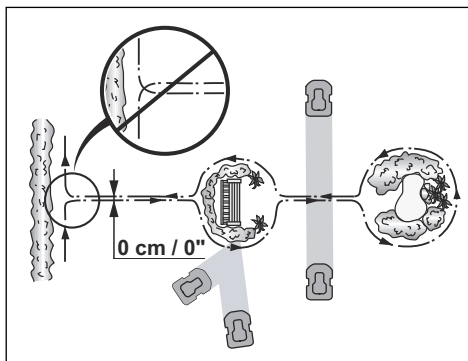
ΠΡΟΣΟΧΗ: Απομονώστε ή αφαιρέστε εμπόδια που έχουν ύψος μικρότερο από 15 cm/5.9 in. Απομονώστε ή αφαιρέστε εμπόδια που έχουν μικρή κλίση π.χ. πέτρες, δέντρα ή ρίζες. Με αυτόν τον τρόπο εμποδίζεται η πρόκληση ζημιάς στις λεπίδες του προϊόντος.



Για να δημιουργήσετε μια νησίδα, απομονώστε τμήματα στην περιοχή εργασίας με το καλώδιο οριοθέτησης. Συνιστούμε να απομονώνετε όλα τα σταθερά αντικείμενα μέσα στην περιοχή εργασίας.

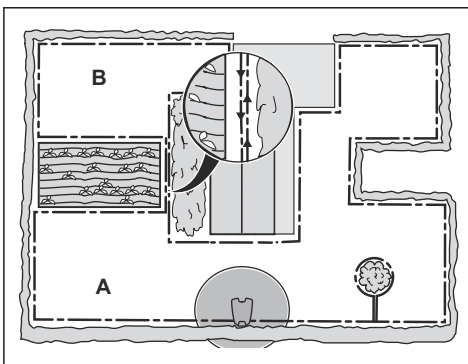
Ορισμένα εμπόδια αντέχουν σε περίπτωση σύγκρουσης, για παράδειγμα, δέντρα ή θάμνοι με ύψος μεγαλύτερο από 15 cm/5.9 in. Το προϊόν θα συγκρουστεί με το εμπόδιο και, στη συνέχεια, θα επιλέξει νέα κατεύθυνση.

- Τοποθετήστε το καλώδιο οριοθέτησης στο εμπόδιο και γύρω από αυτό, για να δημιουργήσετε μια νησίδα.
- Τοποθετήστε μαζί τα 2 τμήματα του καλωδίου οριοθέτησης με κατεύθυνση προς και από τη νησίδα. Με αυτόν τον τρόπο, το προϊόν θα περνά πάνω από το καλώδιο.
- Τοποθετήστε τα 2 τμήματα του καλωδίου οριοθέτησης στον ίδιο πάσσαλο.



3.4.3.4 Δημιουργία δευτερεύουσας περιοχής

Δημιουργήστε μια δευτερεύουσα περιοχή (B), αν η περιοχή εργασίας έχει 2 περιοχές που δεν συνδέονται με μονοπάτι. Η περιοχή εργασίας με τη βάση φόρτισης είναι η κεντρική περιοχή (A).



Περιεχόμενα Το προϊόν πρέπει να μετακινείται χειροκίνητα μεταξύ της κεντρικής και της δευτερεύουσας περιοχής.

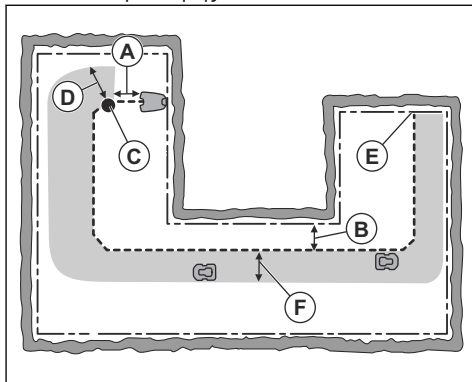
- Τοποθετήστε το καλώδιο οριοθέτησης γύρω από τη δευτερεύουσα περιοχή (B), για να δημιουργήσετε μια νησίδα. Ανατρέξτε στην ενότητα *Δημιουργία νησίδας στη σελίδα 16*.

Περιεχόμενα Το καλώδιο οριοθέτησης πρέπει να τοποθετείται κυκλικά σαν 1 θηλιά γύρω από όλη την περιοχή εργασίας (A + B).

Περιεχόμενα Όταν το προϊόν κόβει γρασιδί στη δευτερεύουσα περιοχή, η λειτουργία *Δευτερεύουσα περιοχή* πρέπει να είναι επιλεγμένη. Ανατρέξτε στην ενότητα *Δευτερεύουσα περιοχή στη σελίδα 26*.

3.4.4 Εξέταση του σημείου τοποθέτησης του καλώδιου οδήγησης

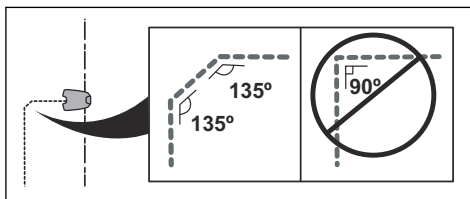
Τοποθετήστε το καλώδιο οδήγησης από τη βάση φόρτισης μέσα στην περιοχή εργασίας και συνδέστε το στο καλώδιο οριοθέτησης.



- Τοποθετήστε το καλώδιο οδήγησης σε μια γραμμή, σε ελάχιστη απόσταση 1 m / 3.3 ft. μπροστά από τη βάση φόρτισης.
- Τοποθετήστε το καλώδιο οδήγησης σε ελάχιστη απόσταση 30 cm / 1 ft. από το καλώδιο οριοθέτησης (B).
- Σημείο εκκίνησης (C). Ανατρέξτε στην ενότητα *Σημείο εκκίνησης βάσης φόρτισης στη σελίδα 22*.
- Ελάχιστη απόσταση 60 cm / 2 ft. από το σημείο εκκίνησης μέχρι την κάθετη θέση προς το καλώδιο οριοθέτησης (D). Ανατρέξτε στην ενότητα *Εγκατάσταση του καλώδιου οδήγησης στη σελίδα 19*.
- Σημείο σύνδεσης του καλώδιου οδήγησης στο καλώδιο οριοθέτησης (E).
- Διάδρομος οδήγησης (F). Το προϊόν κατευθύνεται πάντα προς τα αριστερά του καλώδιου οδήγησης, όπως φαίνεται κοιτώντας προς τη βάση φόρτισης. Βεβαιωθείτε ότι το καλώδιο οδήγησης έχει όσο το δυνατό μεγαλύτερο ελεύθερο χώρο στα αριστερά του καλώδιου οδήγησης. Ο διάδρομος οδήγησης μπορεί να είναι το μέγιστο 1.2 m / 4 ft.

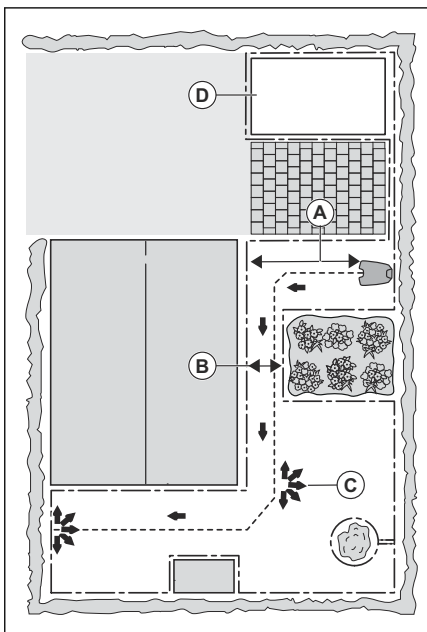
Περιεχόμενα Το προϊόν κινείται πάντα εντός του διαδρόμου οδήγησης, αλλά αλλάζει την απόσταση από το καλώδιο οδήγησης.

- Μην λυγίζετε πολύ το καλώδιο οδήγησης κατά την εγκατάστασή του.



3.4.5 Παραδείγματα περιοχών εργασίας

- Αν η βάση φόρτισης τοποθετηθεί σε μικρή περιοχή (A), βεβαιωθείτε ότι η απόσταση από το καλώδιο οριοθέτησης είναι τουλάχιστον 2 m / 6.6 ft. μπροστά από τη βάση φόρτισης.
- Αν η περιοχή εργασίας έχει περάσμα (B) χωρίς καλώδιο οδήγησης, η ελάχιστη απόσταση μεταξύ των καλωδίων οριοθέτησης είναι 2 m / 6.5 ft. Με ένα καλώδιο οδήγησης τοποθετημένο μέσα από το περάσμα, η ελάχιστη απόσταση μεταξύ των καλωδίων οριοθέτησης είναι 60 cm / 24 in. Χρησιμοποιήστε τη λειτουργία *CorridorCut* για την κοπή αυτού του περάσματος, ανατρέξτε στην ενότητα *Σημεία εκκίνησης και CorridorCut στη σελίδα 21*.
- Αν η περιοχή εργασίας περιλαμβάνει μια στενό μονοπάτι (B), μπορείτε να ρυθμίσετε το προϊόν ώστε πρώτα να ακολουθεί και στη συνέχεια να αφήνει το καλώδιο οδήγησης μετά από μια συγκεκριμένη απόσταση (C). Οι ρυθμίσεις μπορούν να αλλάξουν στο *Σημεία εκκίνησης και CorridorCut στη σελίδα 21*.
- Αν η περιοχή εργασίας περιλαμβάνει μια δευτερεύουσα περιοχή (D), ανατρέξτε στην ενότητα *Δευτερεύουσα περιοχή στη σελίδα 26*. Τοποθετήστε το προϊόν στη δευτερεύουσα περιοχή και επιλέξτε *Λειτουργία δευτερεύουσας περιοχής*.



3.5 Εγκατάσταση του προϊόντος

3.5.1 Εργαλεία εγκατάστασης

- Μεταλλικό/πλαστικό σφυρί: Για εύκολη τοποθέτηση των πασσάλων στο έδαφος.
- Κοπτικό εργαλείο άκρων/ευθύ φτυάρι: Για να θάψετε το καλώδιο οριοθέτησης.
- Πένσα: Για να κόψετε το καλώδιο οριοθέτησης και να κλείσετε τους συνδέσμους.
- Ρυθμιζόμενη πένσα: Για να κλείσετε τους συνδέσμους.

3.5.2 Εγκατάσταση της βάσης φόρτισης



ΠΡΟΣΟΧΗ: Μην ανοίξετε νέες οπές στην πλάκα της βάσης φόρτισης.



ΠΡΟΣΟΧΗ: Μην βάζετε τα πόδια σας πάνω στην πλάκα της βάσης φόρτισης.



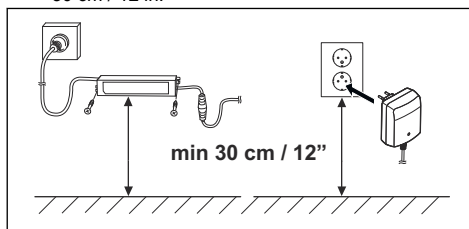
ΠΡΟΕΙΔΟΠΟΙΗΣΗ: Βεβαιωθείτε ότι τα βύσματα του καλωδίου χαμηλής τάσης και του τροφοδοτικού είναι καθαρά και στεγνά πριν τα συνδέσετε.

Το τροφοδοτικό πρέπει να συνδέεται μόνο σε πρίζες συνδεδεμένες σε διάταξη προστασίας από ρεύματα διαρροής (RCD).

1. Διαβάστε και κατανοήστε τις οδηγίες σχετικά με τη βάση φόρτισης. Ανατρέξτε στην ενότητα *Εξέταση του σημείου τοποθέτησης της βάσης φόρτισης στη σελίδα 12*.
2. Τοποθετήστε τη βάση φόρτισης στην επιλεγμένη περιοχή.

Περιεχόμενα Μην στερεώσετε τη βάση φόρτισης στο έδαφος με τις βίδες μέχρι να γίνει η τοποθέτηση του καλωδίου οδήγησης. Ανατρέξτε στην ενότητα *Εγκατάσταση του καλωδίου οδήγησης στη σελίδα 19*.

3. Συνδέστε το καλώδιο χαμηλής τάσης στη βάση φόρτισης.
4. Τοποθετήστε το τροφοδοτικό σε ύψος τουλάχιστον 30 cm / 12 in.



5. Συνδέστε το καλώδιο του τροφοδοτικού σε μια πρίζα 100-240 V.

Περιεχόμενα Το προϊόν μπορεί να τοποθετηθεί στη βάση φόρτισης για να φορτιστεί κατά την εγκατάσταση του καλωδίου οριοθέτησης και του καλωδίου οδήγησης.

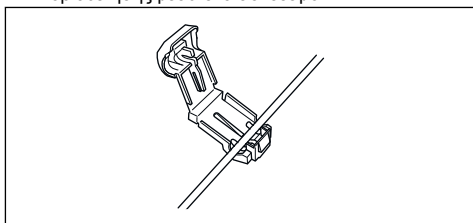
6. Τοποθετήστε το καλώδιο χαμηλής τάσης στο έδαφος με πασσάλους ή θάψτε το. Ανατρέξτε στην ενότητα *Τοποθέτηση του καλωδίου στη θέση του με πασσάλους στη σελίδα 20* ή *Θάψιμο του καλωδίου οριοθέτησης ή του καλωδίου οδήγησης στη σελίδα 20*.
7. Συνδέστε τα καλώδια στη βάση φόρτισης μετά την εγκατάσταση του καλωδίου οριοθέτησης και του καλωδίου οδήγησης. Ανατρέξτε στην ενότητα *Εγκατάσταση του καλωδίου οριοθέτησης στη σελίδα 19* και *Εγκατάσταση του καλωδίου οδήγησης στη σελίδα 19*.
8. Συνδέστε τη βάση φόρτισης στο έδαφος με τις παρεχόμενες βίδες μετά την τοποθέτηση του καλωδίου οδήγησης. Ανατρέξτε στην ενότητα *Προετοιμασία για την εγκατάσταση στη σελίδα 12*.

3.5.3 Εγκατάσταση του καλωδίου οριοθέτησης

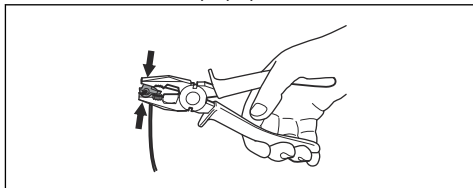


ΠΡΟΣΟΧΗ: Μην τυλίγετε το καλώδιο που περισσεύει. Το τυλιγμένο καλώδιο προκαλεί παρεμβολές στο προϊόν.

1. Τοποθετήστε το καλώδιο οριοθέτησης γύρω από ολοκληρωτή την περιοχή εργασίας. Ξεκινήστε και ολοκληρώστε την εγκατάσταση πίσω από τη βάση φόρτισης.
2. Ανοίξτε το σύνδεσμο και τοποθετήστε το καλώδιο οριοθέτησης μέσα στο σύνδεσμο.



3. Κλείστε το σύνδεσμο με μια πέννα.



4. Κόψτε το καλώδιο οριοθέτησης σε απόσταση 1-2 cm / 0.4-0.8 in. επάνω από κάθε σύνδεσμο.
5. Πιέστε το δεξιό σύνδεσμο στο μεταλλικό ακροδέκτη της βάσης φόρτισης με το σημάδι "R".
6. Πιέστε τον αριστερό σύνδεσμο στο μεταλλικό ακροδέκτη της βάσης φόρτισης με το σημάδι "L".

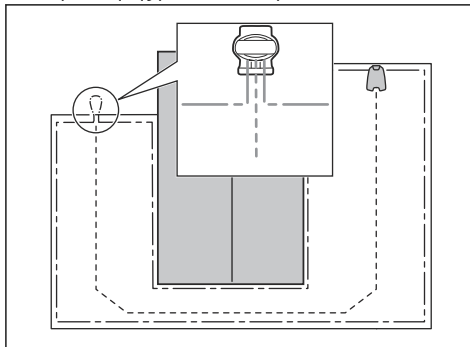
3.5.4 Εγκατάσταση του καλωδίου οδήγησης



ΠΡΟΣΟΧΗ: Η συστροφή των καλωδίων ή η χρήση βιδωτών ακροδεκτών μονωμένων με μονωτική ταινία, δεν αποτελούν ικανοποιητικούς τρόπους ένωσης. Η υγρασία του εδάφους θα προκαλέσει την οξείδωση του καλωδίου και, μετά από κάποιο χρονικό διάστημα, θα οδηγήσει σε διακοπή του κυκλώματος.

1. Ανοίξτε το σύνδεσμο και τοποθετήστε το καλώδιο μέσα στο σύνδεσμο.
2. Κλείστε το σύνδεσμο με μια πέννα.
3. Κόψτε το καλώδιο οδήγησης σε απόσταση 1-2 cm / 0.4-0.8 in. επάνω από κάθε σύνδεσμο.

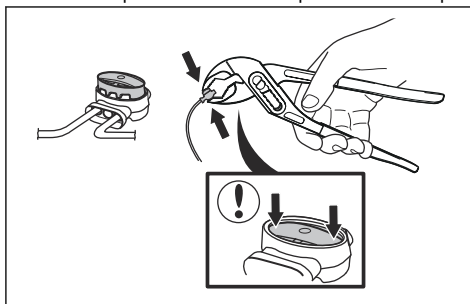
4. Πιέστε το καλώδιο οδήγησης μέσα από την εσοχή στην πλάκα της βάσης φόρτισης.
5. Πιέστε το σύνδεσμο στο μεταλλικό πείρο της βάσης φόρτισης με το σημάδι "G".
6. Αποσυνδέστε τη βάση φόρτισης από την πρίζα.
7. Τοποθετήστε το άκρο του καλωδίου οδήγησης στη θηλιά στο καλώδιο οριοθέτησης.
8. Κόψτε το καλώδιο οριοθέτησης με έναν κόφτη καλωδίων.
9. Συνδέστε το καλώδιο οδήγησης στο καλώδιο οριοθέτησης με ένα σύνδεσμο.



- a) Τοποθετήστε τα 2 άκρα του καλωδίου οριοθέτησης και το άκρο του καλωδίου οδήγησης μέσα στο σύνδεσμο.

Περιεχόμενα Βεβαιωθείτε ότι μπορείτε να δείτε τα άκρα των καλωδίων οδήγησης μέσα από τη διαφανή περιοχή του συνδέσμου.

- b) Πιέστε προς τα κάτω το κάλυμμα στο σύνδεσμο με ρυθμιζόμενη πέννα, για να στερεωθούν τα καλώδια μέσα στο σύνδεσμο.



10. Στερεώστε το καλώδιο οδήγησης στο έδαφος με πασσάλους ή θάψτε το στο έδαφος. Ανατρέξτε στις ενότητες *Τοποθέτηση του καλωδίου στη θέση του με πασσάλους στη σελίδα 20* ή *Θάψιμο του καλωδίου οριοθέτησης ή του καλωδίου οδήγησης στη σελίδα 20*.

11. Συνδέστε τη βάση φόρτισης στην πρίζα.

3.6 Τοποθέτηση του καλωδίου στη θέση του με πασσάλους



ΠΡΟΣΟΧΗ: Βεβαιωθείτε ότι οι πάσσαλοι συγκρατούν το καλώδιο οριοθέτησης και το καλώδιο οδήγησης στο έδαφος.



ΠΡΟΣΟΧΗ: Η κοπή του γρασιδιού σε πολύ μικρό ύψος αμέσως μετά την εγκατάσταση μπορεί να προκαλέσει ζημιά στη μόνωση του καλωδίου. Οι ζημιές στη μόνωση μπορεί να μην προκαλέσουν διακοπή έως αρκετές εβδομάδες ή μήνες αργότερα.

1. Τοποθετήστε το καλώδιο οριοθέτησης και το καλώδιο οδήγησης στο έδαφος.
2. Τοποθετήστε τους πασσάλους σε μέγιστη απόσταση 100 cm/40 in. τον ένα από τον άλλο.
3. Στερεώστε τους πασσάλους στο έδαφος με μεταλλικό ή πλαστικό σφυρί.

Περιεχόμενα Το καλώδιο καλύπτεται με γρασίδι και δεν είναι ορατό μετά από μερικές εβδομάδες.

3.7 Θάψιμο του καλωδίου οριοθέτησης ή του καλωδίου οδήγησης

- Κόψτε μια εγκοπή στο έδαφος με ένα κοπτικό εργαλείο άκρων ή ένα ευθύ φτυάρι.
- Τοποθετήστε το καλώδιο οριοθέτησης ή το καλώδιο οδήγησης σε βάθος 1-20 cm / 0.4-8 in. μέσα στο έδαφος.

3.8 Προέκταση του καλωδίου οριοθέτησης ή του καλωδίου οδήγησης

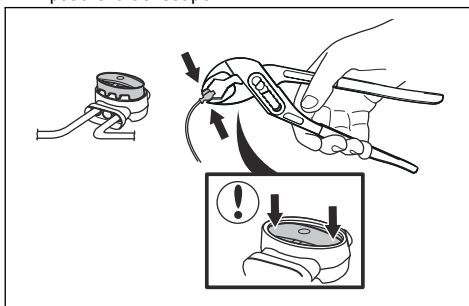
Περιεχόμενα Προεκτείνετε το καλώδιο οριοθέτησης ή το καλώδιο οδήγησης, αν είναι πολύ μικρό για την περιοχή εργασίας. Χρησιμοποιήστε γνήσια ανταλλακτικά, για παράδειγμα συνδέσμους.

1. Αποσυνδέστε τη βάση φόρτισης από την πρίζα.
2. Κόψτε το καλώδιο οριοθέτησης ή το καλώδιο οδήγησης με έναν κόφτη καλωδίων εάν είναι απαραίτητο για την εγκατάσταση της προέκτασης.
3. Προσθέστε καλώδιο όπου είναι απαραίτητο για την εγκατάσταση της προέκτασης.
4. Τοποθετήστε το καλώδιο οριοθέτησης ή το καλώδιο οδήγησης στη θέση του.

5. Τοποθετήστε τα άκρα των καλωδίων μέσα σε ένα σύνδεσμο.

Περιεχόμενα Βεβαιωθείτε ότι μπορείτε να δείτε τα άκρα του καλωδίου οριοθέτησης ή του καλωδίου οδήγησης μέσα από τη διαφανή περιοχή του συνδέσμου.

6. Πιέστε προς τα κάτω το κάλυμμα στο σύνδεσμο με ρυθμιζόμενη πένσα, για να στερεωθούν τα καλώδια μέσα στο σύνδεσμο.

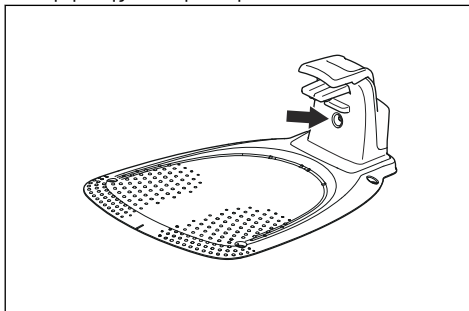


7. Τοποθετήστε το καλώδιο οριοθέτησης ή το καλώδιο οδήγησης στη θέση του με πασσάλους.
8. Συνδέστε τη βάση φόρτισης στην πρίζα.

3.9 Μετά την εγκατάσταση του προϊόντος

3.9.1 Οπτικός έλεγχος της βάσης φόρτισης

1. Βεβαιωθείτε ότι η ενδεικτική λυχνία LED στη βάση φόρτισης είναι πράσινη.



2. Αν η ενδεικτική λυχνία LED δεν είναι πράσινη, κάντε έλεγχο της εγκατάστασης. Ανατρέξτε στην ενότητα *Ενδεικτική λυχνία στη βάση φόρτισης στη σελίδα 40* και *Εγκατάσταση της βάσης φόρτισης στη σελίδα 18*.

3.10 Ρυθμίσεις στο προϊόν

Για να κάνετε ρυθμίσεις στο προϊόν, χρησιμοποιήστε την εφαρμογή GARDENA Bluetooth® App. Οι εργοστασιακές ρυθμίσεις είναι κατάλληλες για τις περισσότερες

περιοχές εργασίας, ωστόσο οι ρυθμίσεις μπορούν να προσαρμοστούν ανάλογα με τις συνθήκες που επικρατούν σε κάθε περιοχή εργασίας.

3.10.1 Λήψη και σύζευξη με το GARDENA Bluetooth® App

Η εφαρμογή GARDENA Bluetooth® App είναι μια δωρεάν εφαρμογή για την κινητή συσκευή σας. Η εφαρμογή GARDENA Bluetooth® App χρησιμοποιείται για τις ρυθμίσεις και τη λειτουργία του προϊόντος. Η αλληλεπίδραση μικρής εμβέλειας με το προϊόν ονομάζεται Bluetooth®. Όταν επιβεβαιωθεί η σύζευξη μεταξύ του προϊόντος και της εφαρμογής, έχετε πρόσβαση στα μενού και τις λειτουργίες για όσο διάστημα βρίσκεστε εντός μικρής εμβέλειας (Bluetooth®).

1. Κατεβάστε την εφαρμογή GARDENA Bluetooth® App στην κινητή συσκευή σας.
2. Απενεργοποιήστε το προϊόν και ενεργοποιήστε το ξανά.
3. Αντιστοιχίστε την εφαρμογή GARDENA Bluetooth® App με το προϊόν.

Περιεχόμενα Η λειτουργία αντιστοίχισης μέσω Bluetooth® είναι ενεργή για 3 λεπτά.

4. Εισαγάγετε τον κωδικό PIN με τα κουμπιά του προϊόντος. Για να εισαγάγετε τον εργοστασιακό κωδικό PIN, πατήστε το κουμπί **ON/OFF**, το κουμπί **Park** (Στάθμευση), το κουμπί **Start** και το κουμπί **Start/Πρόγραμμα**. Ανατρέξτε στην ενότητα *Κωδικός PIN στη σελίδα 23*.

3.10.2 Ορισμός των ρυθμίσεων προγράμματος



Μπορείτε να ορίσετε το πρόγραμμα με 3 διαφορετικές διαδικασίες:

- Χρησιμοποιήστε τον υποβοηθούμενο προγραμματισμό GARDENA όπου εισάγετε το μέγεθος της περιοχής εργασίας σας και ο οδηγός προγραμματισμού εμφανίζει ένα κατάλληλο πρόγραμμα.
- Χρησιμοποιήστε τον μη αυτόματο προγραμματισμό για να ορίσετε ή να προσαρμόσετε το πρόγραμμα με μη αυτόματο τρόπο.
- Χρησιμοποιήστε το κουμπί **Start/Πρόγραμμα** για να ορίσετε ένα ημερήσιο πρόγραμμα που ξεκινά αυτήν την τρέχουσα ώρα κάθε ημέρα και το προϊόν θα λειτουργεί στον μέγιστο χρόνο κοπής κάθε ημέρα. Ανατρέξτε στην ενότητα *Ρύθμιση του προϊόντος ώστε να λειτουργεί στην κεντρική περιοχή και δημιουργία καθημερινού προγράμματος στη σελίδα 26*.



ΠΡΟΣΟΧΗ: Μην κόβετε το γρασίδι περισσότερο από όσο χρειάζεται, για να αποφύγετε τη φθορά του προϊόντος και του γρασιδιού.

3.10.2.1 Κάντε μια εκτίμηση για τον απαραίτητο χρόνο λειτουργίας

Εάν η περιοχή εργασίας είναι μικρότερη από τη μέγιστη ικανότητα λειτουργίας του προϊόντος, το πρόγραμμα πρέπει να ορίζεται κατά τέτοιο τρόπο ώστε να μειώνεται η φθορά στο γρασίδι και στο προϊόν. Το προϊόν έχει μέγιστο χρόνο κοπής κάθε ημέρα. Μπορείτε να ρυθμίσετε τον χρόνο λειτουργίας του προϊόντος στο πρόγραμμα. Ο χρόνος λειτουργίας περιλαμβάνει κοπή, αναζήτηση και φόρτιση. Ο χρόνος λειτουργίας μπορεί να διαφέρει για πολλούς λόγους, όπως για παράδειγμα η διάταξη της περιοχής εργασίας, το πόσο έχει μεγαλώσει το γρασίδι και η ηλικία της μπαταρίας. Όταν το προϊόν έχει λειτουργήσει για τον μέγιστο χρόνο κοπής σε μια ημέρα, στην οθόνη της εφαρμογής εμφανίζεται το μήνυμα *Η σημερινή χλοοκοπή έχει ολοκληρωθεί*.

Οι συνιστώμενοι χρόνοι λειτουργίας για ορισμένα παραδείγματα περιοχών εργασίας παρουσιάζονται στον παρακάτω πίνακα. Εάν το αποτέλεσμα δεν είναι ικανοποιητικό, αυξήστε τον χρόνο λειτουργίας.

Επιφάνεια γρασιδιού, m ²	Συνιστώμενος χρόνος λειτουργίας, h
250	4-5
500	10-11

3.10.3 Σημεία εκκίνησης και CorridorCut

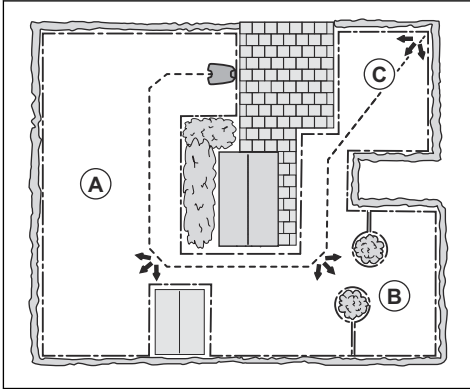
Αν η περιοχή εργασίας περιλαμβάνει απομακρυσμένες περιοχές που συνδέονται με στενά περάσματα, οι λειτουργίες *Σημεία εκκίνησης* και *CorridorCut* είναι χρήσιμες για τη διατήρηση ενός καλά κουρεμένου γρασιδιού σε όλα τα σημεία της αυλής. Η λειτουργία *Σημεία εκκίνησης* χρησιμοποιείται για την καθοδήγηση του προϊόντος σε απομακρυσμένα σημεία της περιοχής εργασίας. Η λειτουργία *CorridorCut* χρησιμοποιείται για χλοοκοπή σε στενό πέρασμα. Για να χρησιμοποιήσετε αυτές τις λειτουργίες, πρέπει να εγκατασταθεί ένα καλώδιο οδήγησης. Μπορείτε να ορίσετε έως 3 απομακρυσμένες περιοχές.

Με τη λειτουργία *Σημεία εκκίνησης*, το προϊόν πρώτα ακολουθεί και, στη συνέχεια, αφήνει το καλώδιο οδήγησης μετά από μια συγκεκριμένη απόσταση και ξεκινά την κοπή του γρασιδιού.

Περιοχή Α, περίπου 50%

Περιοχή Β, περίπου 30%

Περιοχή Γ, περίπου 20%



Η λειτουργία *CorridorCut* είναι κατάλληλη για την κοπή στενών μονοπατιών, πλάτους 60 cm - 1.5 m / 2 ft - 4.9 ft. Το προϊόν κινείται σε ένα μοτίβο ώστε να καλύψει το πλάτος του περάσματος. Το προϊόν ξεκινά το *CorridorCut* σε καθορισμένη απόσταση από τη βάση φόρτισης. Όταν το προϊόν φτάσει στο τέλος του στενού περάσματος, το προϊόν συνεχίζει και κόβει το γρασίδι κανονικά.

Περιεχόμενα Για να αποφευχθεί η φθορά του γρασιδιού στο στενό πέρασμα, η GARDENA συνιστά τη ρύθμιση ενός χαμηλού ποσοστού για τη λειτουργία *CorridorCut*.

Στις εργοστασιακές ρυθμίσεις, το προϊόν ακολουθεί το καλώδιο οδήγησης κατά 20% του χρόνου για 99 m / 325 ft ή μέχρι το προϊόν να φτάσει στη σύνδεση με το καλώδιο οριοθέτησης. Ο χρόνος που απομένει για την έναρξη της κοπής του προϊόντος στο σημείο εκκίνησης. Στις εργοστασιακές ρυθμίσεις, η λειτουργία *CorridorCut* είναι απενεργοποιημένη.

3.10.4 Λειτουργία προσπέρασης καλωδίου

Το μπροστινό μέρος του προϊόντος μετακινείται πάντα πέρα από το καλώδιο οριοθέτησης κατά μια καθορισμένη απόσταση. Στη συνέχεια, το προϊόν κινείται προς τα πίσω και αλλάζει κατεύθυνση. Η εργοστασιακή ρύθμιση είναι 32 cm / 12 in. Μπορείτε να επιλέξετε μια απόσταση 20-35 cm / 8-14 in.

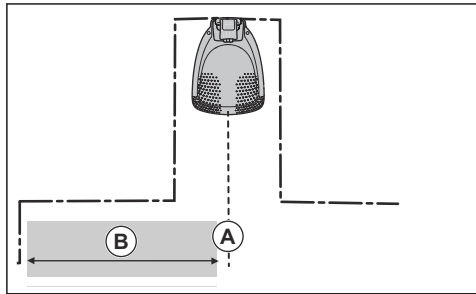
Περιεχόμενα Εάν αλλάξετε την απόσταση για τη λειτουργία *Προσπέρασης καλωδίου*, η απόσταση θα αλλάξει κατά μήκος του καλωδίου οριοθέτησης σε όλα τα μέρη της περιοχής εργασίας.

3.10.5 Σημείο εκκίνησης βάσης φόρτισης

Με αυτήν τη λειτουργία μπορείτε να ελέγχετε πόσο μακριά κινείται το προϊόν κατά μήκος του καλωδίου οδήγησης από τη βάση φόρτισης προτού ξεκινήσει να λειτουργεί. Η εργοστασιακή ρύθμιση είναι 60 cm / 2 ft.

Περιεχόμενα Το προϊόν κινείται πάνω στο καλώδιο οδήγησης από τη βάση φόρτισης έως το σημείο εκκίνησης. Διατηρείτε όσο το δυνατόν μικρότερη απόσταση από το σημείο εκκίνησης, ώστε να μειωθεί ο κίνδυνος σχηματισμού ιχνών στο γρασίδι.

Εάν η βάση φόρτισης τοποθετηθεί σε μικρό χώρο, για παράδειγμα ανάμεσα σε παρτέρια, ορίστε το σημείο εκκίνησης εκεί όπου η απόσταση από το καλώδιο οριοθέτησης είναι τουλάχιστον 60 cm / 2 ft.



A) Σημείο εκκίνησης

B) Ελάχιστη απόσταση 60 cm / 2 ft (κάθετα προς το καλώδιο οδήγησης).

3.10.6 SensorControl



Το *SensorControl* προσαρμόζει αυτόματα το χρόνο κοπής ανάλογα με το ρυθμό ανάπτυξης του γρασιδιού. Το προϊόν δεν επιτρέπεται να λειτουργεί περισσότερο από αυτό που ορίζεται στις ρυθμίσεις προγράμματος. Μπορείτε να ρυθμίσετε πόσο συχνά το προϊόν κόβει το γρασίδι όταν χρησιμοποιείτε το *SensorControl*. Υπάρχουν 3 επίπεδα συχνότητας: *χαμηλή*, *μέτρια* και *υψηλή*. Όσο υψηλότερη είναι η συχνότητα τόσο πιο ευαίσθητο είναι το προϊόν στην ανάπτυξη του γρασιδιού. Αυτό σημαίνει ότι, αν ανάπτυξη του γρασιδιού είναι υψηλή, τότε το προϊόν μπορεί να λειτουργήσει για μεγαλύτερο χρονικό διάστημα.

Περιεχόμενα Όταν χρησιμοποιείτε το *SensorControl*, συνιστάται να διαθέτετε όσο το δυνατόν περισσότερο χρόνο λειτουργίας για το *SensorControl*. Μην περιορίζετε το πρόγραμμα περισσότερο από όσο χρειάζεται. Βεβαιωθείτε επίσης ότι ο δίσκος λεπίδων είναι καθαρός και ότι οι λεπίδες είναι σε καλή κατάσταση.

Η πρώτη λειτουργία της ημέρας ορίζεται από τις ρυθμίσεις προγράμματος. Το προϊόν ολοκληρώνει πάντα 1 κύκλο χλοοκοπής και κατόπιν το *SensorControl* επιλέγει αν το προϊόν θα συνεχίσει να λειτουργεί.

Στις εργοστασιακές ρυθμίσεις, αυτή η λειτουργία είναι απενεργοποιημένη.

Περιεχόμενα Γίνεται επαναφορά του *SensorControl*, αν το προϊόν δεν λειτουργήσει για περισσότερο από 50 ώρες ή αν γίνει *Επαναφορά ρυθμίσεων χρήστη*. Το *SensorControl* δεν τροποποιείται αν πραγματοποιηθεί *Επαναφορά ρυθμίσεων προγράμματος*.

3.10.7 Αποφυγή συγκρούσεων με το στίπι χλοοκοπτικού GARDENA

Εάν έχετε εγκαταστήσει στίπι χλοοκοπτικού GARDENA⁴, η φθορά στο προϊόν και το στίπι χλοοκοπτικού μειώνεται όταν επιλέγετε *Αποφύ. συγκρούσ.* Στις εργοστασιακές ρυθμίσεις, αυτή η λειτουργία είναι απενεργοποιημένη.

Περιεχόμενα Αν έχετε επιλέξει *Αποφυγή συγκρούσεων*, το γρασίδι μπορεί να μην κοπεί γύρω από τη βάση φόρτισης.

3.10.8 Λειτουργία ECO

Εάν ενεργοποιηθεί η *λειτουργία ECO*, απενεργοποιεί το σήμα στο βρόχο οριοθέτησης, το καλώδιο οδήγησης και τη βάση φόρτισης, όταν το προϊόν είναι παρκαρισμένο ή φορτίζεται. Στις εργοστασιακές ρυθμίσεις, αυτή η λειτουργία είναι απενεργοποιημένη.

Περιεχόμενα Χρησιμοποιήστε τη *λειτουργία ECO* για εξοικονόμηση ενέργειας και για να αποφύγετε τις παρεμβολές σε άλλο εξοπλισμό π.χ. βοηθήματα ακοής ή πόρτες γκαράζ.

Περιεχόμενα Για να εκκινήσετε το προϊόν χειροκίνητα στην περιοχή εργασίας, πατήστε το κουμπί **STOP** προτού αφαιρέσετε το προϊόν από τη βάση φόρτισης. Διαφορετικά, το προϊόν δεν μπορεί να εκκινήσει στην περιοχή εργασίας.

3.10.9 Αισθητήρας παγετού

Το γρασίδι είναι ιδιαίτερα ευαίσθητο στη φθορά, εάν η αυλή είναι καλυμμένη με πάγο. Εάν είναι ενεργοποιημένος *Αισθητήρας παγετού*, το προϊόν δεν επιτρέπεται να αρχίσει να κόβει το γρασίδι, εάν η θερμοκρασία είναι κάτω από 5°C / 41°F. Στην εργοστασιακή ρύθμιση, αυτή η λειτουργία είναι απενεργοποιημένη.

Περιεχόμενα Ο αισθητήρας παγετού βρίσκεται στο εσωτερικό του σασί και μπορεί να υπάρχει καθυστέρηση σε σύγκριση με τη θερμοκρασία περιβάλλοντος.

⁴ Διατίθεται ως αξεσουάρ

3.10.10 Νέο κυκλικό σήμα

Το σήμα βρόχου επιλέγεται τυχαία προκειμένου να δημιουργηθεί μια αποκλειστική ζεύξη μεταξύ του προϊόντος και της βάσης φόρτισης. Σε σπάνιες περιπτώσεις, μπορεί να χρειαστεί να δημιουργηθεί ένα νέο σήμα, αν παράδειγμα αν δύο κοντινές εγκαταστάσεις έχουν παρόμοια σήματα. Τοποθετήστε το προϊόν στη βάση φόρτισης πριν δημιουργήσετε νέο σήμα βρόχου.

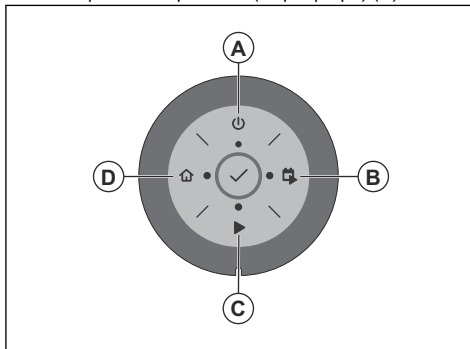
3.10.11 Κωδικός PIN

Ο κωδικός PIN είναι ένας συνδυασμός 4 κουμπιών στο πληκτρολόγιο. Όταν χρησιμοποιείτε το προϊόν για πρώτη φορά, πρέπει να εισαγάγετε τον εργοστασιακό κωδικό PIN. Μπορείτε να αλλάξετε τον κωδικό PIN στην εφαρμογή GARDENA Bluetooth® App.

Περιεχόμενα Το κουμπί **ON/OFF**, το κουμπί **Park** (Παρκάρισμα), το κουμπί **Start** και τα κουμπιά **Start/Πρόγραμμα** μπορούν να συμπεριληφθούν στον κωδικό PIN.

3.10.11.1 Εισαγωγή του εργοστασιακού κωδικού PIN

1. Πατήστε το κουμπί **ON/OFF** (A).
2. Πατήστε το κουμπί **Start/Πρόγραμμα** (B).
3. Πατήστε το κουμπί **Start** (C).
4. Πατήστε το κουμπί **Park** (Παρκάρισμα) (D).



3.10.12 ZoneProtect

Εάν εγκαταστήσετε το αξεσουάρ ZoneProtect, πρέπει να ενεργοποιήσετε τη λειτουργία ZoneProtect, για να βεβαιωθείτε ότι το προϊόν ανιχνεύει το αξεσουάρ ZoneProtect.

3.10.13 Επαν. ρυθμ. χρήστη

Χρησιμοποιήστε αυτή τη λειτουργία για να επαναφέρετε όλες τις ρυθμίσεις χρήστη.

Περιεχόμενα Δεν γίνεται επαναφορά των ρυθμίσεων *Κωδικός PIN, Κυκλικό σήμα και Μηνύματα* όταν επιλέγετε *Επαναφορά ρυθμίσεων χρήστη*.

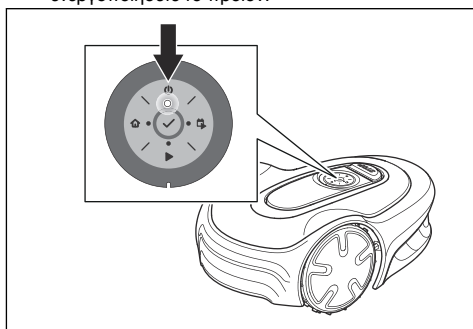
4 Λειτουργία

4.1 Χρήση του κουμπιού ON/OFF



ΠΡΟΕΙΔΟΠΟΙΗΣΗ: Προτού χρησιμοποιήσετε το προϊόν, διαβάστε και κατανοήστε το κεφάλαιο για την ασφάλεια.

- Πατήστε το κουμπί **ON/OFF** για 3 δευτερόλεπτα για να ενεργοποιήσετε το προϊόν. Βεβαιωθείτε ότι η ενδεικτική λυχνία LED ανάβει.
- Εάν η ενδεικτική λυχνία LED αναβοσβήνει, το προϊόν είναι ενεργοποιημένο και βρίσκεται στην κατάσταση εξοικονόμησης ενέργειας. Πατήστε το κουμπί **ON/OFF** για 3 δευτερόλεπτα για να ενεργοποιήσετε το προϊόν.



- Πατήστε το κουμπί **ON/OFF** για 3 δευτερόλεπτα για να απενεργοποιήσετε το προϊόν. Βεβαιωθείτε ότι η ενδεικτική λυχνία LED σβήνει.

Περιεχόμενα Το προϊόν δεν μπορεί να απενεργοποιηθεί, όταν είναι μέσα στη βάση φόρτισης.

4.1.1 Ενδεικτική λυχνία

Οι ενδεικτικές λυχνίες στο πληκτρολόγιο υποδεικνύουν τον τρόπο λειτουργίας του προϊόντος, ανατρέξτε στην ενότητα *Ενδεικτική λυχνία LED κατάστασης στο πληκτρολόγιο στη σελίδα 10*.

4.2 Εκκίνηση του προϊόντος

1. Πιέστε το κουμπί **ON/OFF** για 3 δευτερόλεπτα.
2. Χρησιμοποιήστε τα κουμπιά στο πληκτρολόγιο, για να εισαγάγετε τον κωδικό PIN και πατήστε το κουμπί **OK**. Ανατρέξτε στην ενότητα *Κωδικός PIN στη σελίδα 23*.
3. Επιλέξτε έναν τρόπο λειτουργίας. Ανατρέξτε στην ενότητα *Τρόποι λειτουργίας στη σελίδα 25*.

Περιεχόμενα Τις πρώτες εβδομάδες μετά την εγκατάσταση, η αντιληπτή στάθμη ήχου κατά την κοπή του γρασιδιού μπορεί να είναι υψηλότερη από την αναμενόμενη. Όταν το προϊόν έχει κόψει γρασιδί για κάποιο χρονικό διάστημα, η αντιληπτή στάθμη ήχου είναι πολύ χαμηλότερη.

4.3 Τρόποι λειτουργίας

Είναι διαθέσιμοι οι ακόλουθοι τρόποι λειτουργίας:

- *Κύρια περιοχή*
- *Δευτερεύουσα περιοχή*
- *Παρκάρισμα*
- *Παρκάρισμα / Πρόγραμμα*
- *Παράκαμψη προγράμματος*
- *Επιτόπιο κόψιμο*

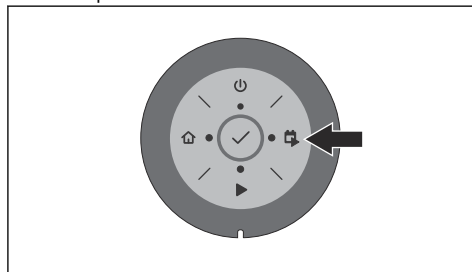
4.3.1 Κύρια περιοχή

Η *Κύρια περιοχή* είναι ο κανονικός τρόπος λειτουργίας κατά τον οποίο το προϊόν εκτελεί χλοοκοπή και φορτίζεται αυτόματα.

4.3.1.1 Ρύθμιση του προϊόντος ώστε να λειτουργεί στην κεντρική περιοχή

Αυτό μπορεί να ρυθμιστεί στον πίνακα εργαλείων της εφαρμογής ή με το πληκτρολόγιο του προϊόντος:

1. Πατήστε το κουμπί σταματήματος **STOP**.
2. Πατήστε το κουμπί **Start/Πρόγραμμα** για 1 δευτερόλεπτο.



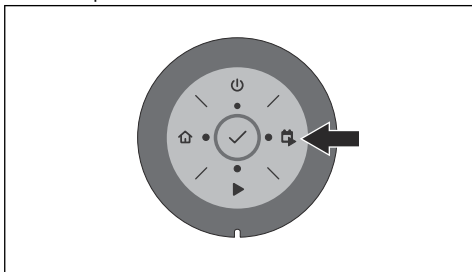
3. Πατήστε το κουμπί **OK**.

Περιεχόμενα Εάν δεν υπάρχει καθορισμένο πρόγραμμα, θα οριστεί ένα καθημερινό πρόγραμμα. Το πρόγραμμα θα ξεκινά την τρέχουσα ώρα κάθε ημέρα και το προϊόν θα λειτουργεί στον μέγιστο χρόνο κοπής κάθε ημέρα.

4.3.1.2 Ρύθμιση του προϊόντος ώστε να λειτουργεί στην κεντρική περιοχή και δημιουργία καθημερινού προγράμματος

Μπορείτε να ορίσετε ένα πρόγραμμα που θα ξεκινά την τρέχουσα ώρα κάθε ημέρα και θα κόβει για τον μέγιστο χρόνο κοπής για το προϊόν κάθε ημέρα. Αυτό μπορεί να ρυθμιστεί στον πίνακα εργαλείων της εφαρμογής ή με το πληκτρολόγιο του προϊόντος:

1. Πατήστε το κουμπί σταματήματος **STOP**.
2. Πατήστε το κουμπί **Start/Πρόγραμμα** για 3 δευτερόλεπτα.



3. Πατήστε το κουμπί **OK**.

4.3.2 Δευτερεύουσα περιοχή

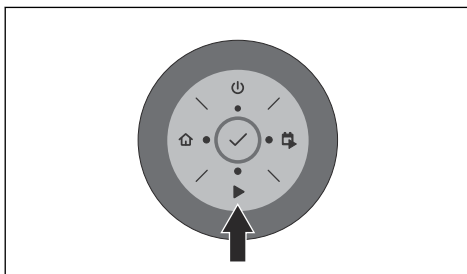
Για χλοοκοπή στις δευτερεύουσες περιοχές πρέπει να επιλεγεί η λειτουργία *Δευτερεύουσας περιοχής*. Σε αυτήν τη λειτουργία, ο χειριστής πρέπει να μετακινεί χειροκίνητα το προϊόν μεταξύ της κύριας και της δευτερεύουσας περιοχής. Το προϊόν κάνει χλοοκοπή μέχρι να αδειάσει η μπαταρία. Όταν η μπαταρία είναι άδεια, τοποθετήστε το προϊόν στη βάση φόρτισης για να φορτίσετε την μπαταρία. Όταν φορτιστεί η μπαταρία, το προϊόν απομακρύνεται από τη βάση φόρτισης και σταματά. Το προϊόν είναι τώρα έτοιμο να ξεκινήσει να λειτουργεί, αλλά πρώτα χρειάζεται επιβεβαίωση από τον χειριστή.

Περιεχόμενα Τοποθετήστε το προϊόν στη βάση φόρτισης και αλλάξτε τον τρόπο λειτουργίας σε *Κεντρική περιοχή* στην εφαρμογή ή με το πληκτρολόγιο του προϊόντος, εάν θέλετε να γίνει κοπή στην κεντρική περιοχή μετά τη φόρτιση της μπαταρίας.

4.3.2.1 Ρύθμιση του προϊόντος ώστε να λειτουργεί στη δευτερεύουσα περιοχή

Αυτό μπορεί να ρυθμιστεί στον πίνακα εργαλείων της εφαρμογής ή με το πληκτρολόγιο του προϊόντος:

1. Πατήστε το κουμπί σταματήματος **STOP**.
2. Πατήστε το κουμπί **Start** για 3 δευτερόλεπτα.



3. Πατήστε το κουμπί **OK**.

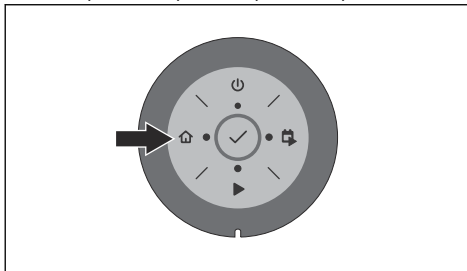
4.3.3 Στάθμευση

Ο τρόπος λειτουργίας *Παρκάρισμα* σημαίνει ότι το προϊόν επιστρέφει στη βάση φόρτισης και παραμένει εκεί μέχρι να επιλεγεί διαφορετικός τρόπος λειτουργίας.

4.3.3.1 Στάθμευση προϊόντος

Αυτό μπορεί να ρυθμιστεί στον πίνακα εργαλείων της εφαρμογής ή με το πληκτρολόγιο του προϊόντος:

1. Πατήστε το κουμπί **STOP**.
2. Πατήστε το κουμπί **Park** για 3 δευτερόλεπτα.



3. Πατήστε το κουμπί **OK**.

Περιεχόμενα Για να αλλάξετε τον τρόπο λειτουργίας του προϊόντος, πατήστε το κουμπί **STOP** και το προϊόν θα τεθεί σε κατάσταση αδράνειας, όπου μπορείτε να ορίσετε έναν τρόπο λειτουργίας.

4.3.4 Παρκάρισμα / Πρόγραμμα

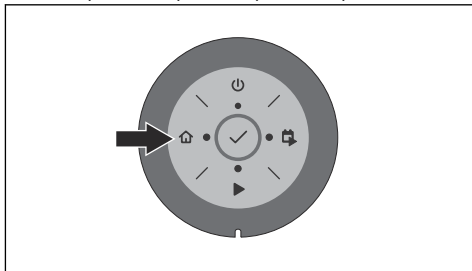
Ο τρόπος λειτουργίας *Παρκάρισμα/Πρόγραμμα* σημαίνει ότι το προϊόν επιστρέφει στη βάση φόρτισης και παραμένει εκεί μέχρι το επόμενο πρόγραμμα. Εάν το προϊόν έχει συμπληρώσει τον μέγιστο χρόνο κοπής για την ημέρα, θα αρχίσει να λειτουργεί ξανά την επόμενη ημέρα. Ανατρέξτε στην ενότητα *Κάντε μια εκτίμηση για τον απαραίτητο χρόνο λειτουργίας στη σελίδα 21*.

4.3.4.1 Στάθμευση του προϊόντος και εκ νέου εκκίνηση με το επόμενο πρόγραμμα

Αυτό μπορεί να ρυθμιστεί στον πίνακα εργαλείων της εφαρμογής ή με το πληκτρολόγιο του προϊόντος:

1. Πατήστε το κουμπί **STOP**.

2. Πατήστε το κουμπί **Park** για 1 δευτερόλεπτο.



3. Πατήστε το κουμπί **OK**.

Περιεχόμενα Για να αλλάξετε τον τρόπο λειτουργίας του προϊόντος, πατήστε το κουμπί **STOP** και το προϊόν θα τεθεί σε κατάσταση αδράνειας, όπου μπορείτε να ορίσετε έναν τρόπο λειτουργίας.

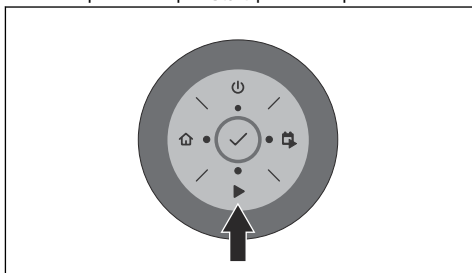
4.3.5 Παράκαμψη προγράμματος

Επιλέξτε *Παράκαμψη προγράμματος* για να παρακάμψετε προσωρινά τις ρυθμίσεις του προγράμματος. Μπορείτε να επιλέξετε να παρακάμψετε τις ρυθμίσεις προγράμματος για 3 ώρες. Το προϊόν δεν μπορεί να ρυθμιστεί ώστε να κόβει περισσότερο από τον μέγιστο χρόνο κοπής για κάθε ημέρα.

4.3.5.1 Παράκαμψη προγράμματος

Αυτό μπορεί να ρυθμιστεί στον πίνακα εργαλείων της εφαρμογής ή με το πληκτρολόγιο του προϊόντος:

1. Πατήστε το κουμπί σταματήματος **STOP**.
2. Πατήστε το κουμπί **Start** για 1 δευτερόλεπτο.



3. Πατήστε το κουμπί **OK**.

4.3.6 Επιτόπιο κόψιμο

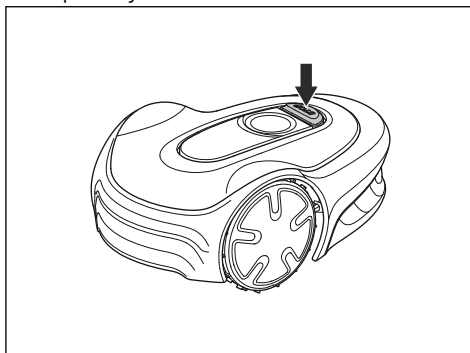
Χρησιμοποιήστε τη λειτουργία *Επιτόπιο κόψιμο* για να κόψετε γρήγορα μια περιοχή όπου το γρασίδι έχει κοπεί λιγότερο από ό,τι σε άλλα σημεία της αυλής. Πρέπει να μετακινήσετε χειροκίνητα το προϊόν στην επιλεγμένη περιοχή. Αυτός ο τρόπος λειτουργίας μπορεί να ρυθμιστεί μόνο στην εφαρμογή.

Με το επιτόπιο κόψιμο, το προϊόν λειτουργεί σε σπειροειδές μοτίβο ώστε να κόβει το γρασίδι στην περιοχή όπου ξεκίνησε. Όταν ολοκληρωθεί η διαδικασία,

το προϊόν μεταβαίνει αυτόματα στη λειτουργία *Κεντρική περιοχή* ή *Δευτερεύουσα περιοχή*.

4.4 Διακοπή λειτουργίας του προϊόντος

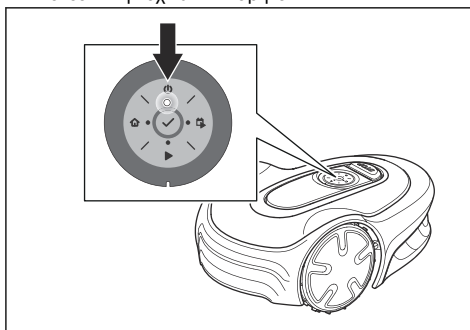
1. Πατήστε το κουμπί **STOP** στο πάνω μέρος του προϊόντος.



Περιεχόμενα Όταν πατάτε το κουμπί **STOP**, το προϊόν τίθεται σε αδράνεια. Το προϊόν και το μοτέ κοπής σταματούν.

4.5 Απενεργοποίηση του προϊόντος

1. Πατήστε το κουμπί **STOP**.
2. Πατήστε το κουμπί **ON/OFF** για 3 δευτερόλεπτα για να απενεργοποιήσετε το προϊόν. Βεβαιωθείτε ότι η ενδεικτική λυχνία LED σβήνει.



Περιεχόμενα Το προϊόν δεν μπορεί να απενεργοποιηθεί, όταν είναι μέσα στη βάση φόρτισης.

4.6 Φόρτιση της μπαταρίας



ΠΡΟΕΙΔΟΠΟΙΗΣΗ: Πρέπει να φορτίζετε το προϊόν μόνο με τη βάση φόρτισης που προορίζεται για αυτό. Η λανθασμένη χρήση μπορεί να προκαλέσει ηλεκτροπληξία, υπερθέρμανση ή διαρροή διαβρωτικού υγρού από την μπαταρία.

Σε περίπτωση διαρροής ηλεκτρολύτη, ξεπλύνετε με νερό και ζητήστε ιατρική βοήθεια, αν έρθει σε επαφή με τα μάτια κ.λπ.

Όταν το προϊόν είναι καινούργιο ή έχει αποθηκευτεί για μεγάλο χρονικό διάστημα, η μπαταρία μπορεί να είναι άδεια και πρέπει να φορτιστεί πριν από την έναρξη λειτουργίας του προϊόντος. Στη λειτουργία *Κεντρική περιοχή*, το προϊόν εκτελεί αυτόματα εναλλαγή μεταξύ χλοοκοπής και φόρτισης.

1. Πατήστε το κουμπί **ON/OFF** για να θέσετε το προϊόν σε λειτουργία.
2. Τοποθετήστε το προϊόν όσο το δυνατόν πιο μέσα στη βάση φόρτισης. Βεβαιωθείτε ότι το προϊόν έχει συνδεθεί με τη βάση φόρτισης. Ανατρέξτε στις πληροφορίες επαφής και επαφών φόρτισης στην ενότητα *Επισκόπηση προϊόντος στη σελίδα 8*

4.7 Ρύθμιση ύψους κοπής



ΠΡΟΣΟΧΗ: Τις πρώτες εβδομάδες μετά από μια νέα εγκατάσταση, ρυθμίστε το ύψος κοπής στη θέση 3 για να αποφύγετε τη ζημιά στο καλώδιο βρόχου. Στη συνέχεια, μπορείτε να μειώνετε το ύψος κοπής κάθε εβδομάδα.

Μπορείτε να επιλέξετε ανάμεσα σε 3 διαφορετικά βήματα ύψους κοπής. Ο δίσκος λεπίδων έχει σημάδια για κάθε βήμα. Το βήμα 1 είναι το χαμηλότερο ύψος, το βήμα 2 είναι το μεσαίο ύψος και το βήμα 3 είναι το υψηλότερο ύψος. Η εργοστασιακή ρύθμιση είναι η θέση 3.

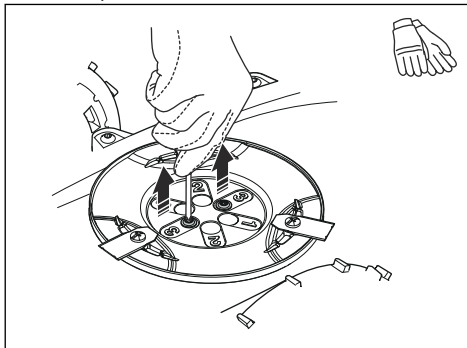
4.7.1 Ρύθμιση του ύψους κοπής



ΠΡΟΕΙΔΟΠΟΙΗΣΗ: Χρησιμοποιείτε προστατευτικά γάντια.

1. Πατήστε το κουμπί **ON/OFF** για 3 δευτερόλεπτα για να απενεργοποιήσετε το προϊόν.
2. Βεβαιωθείτε ότι το προϊόν είναι απενεργοποιημένο. Η ενδεικτική λυχνία στο κουμπί **ON/OFF** δεν ανάβει όταν το προϊόν είναι απενεργοποιημένο. Ανατρέξτε στην ενότητα *Ενδεικτική λυχνία LED κατάσταση στο πληκτρολόγιο στη σελίδα 10*.
3. Τραβήξτε το επάνω κάλυμμα δεξιόστροφα με το χέρι και αφαιρέστε το.

4. Αφαιρέστε το κλειδί torx που είναι στερεωμένο στο σώμα του προϊόντος.
5. Αναποδογυρίστε το προϊόν.
6. Αφαιρέστε τις 2 βίδες από τον δίσκο λεπίδων.
7. Ανασηκώστε τον δίσκο λεπίδων.



8. Τοποθετήστε τον δίσκο λεπίδων στον άξονα. Επιλέξτε ένα ύψος κοπής και ευθυγραμμίστε τις 2 σπές του δίσκου λεπίδων με τις 2 σπές στον άξονα.
9. Τοποθετήστε τις 2 βίδες στον δίσκο λεπίδων για να τοποθετήσετε τον άξονα στον δίσκο λεπίδων.
10. Τοποθετήστε ξανά το κλειδί torx στο σώμα του προϊόντος.
11. Τοποθετήστε το επάνω κάλυμμα στο προϊόν.

5 Συντήρηση

5.1 Εισαγωγή - Συντήρηση



ΠΡΟΕΙΔΟΠΟΙΗΣΗ: Προτού εκτελέσετε εργασίες συντήρησης στο προϊόν, απενεργοποιήστε το.



ΠΡΟΕΙΔΟΠΟΙΗΣΗ: Χρησιμοποιείτε προστατευτικά γάντια.

Για καλύτερη λειτουργία και μεγαλύτερη διάρκεια ζωής του προϊόντος, πρέπει να καθαρίζετε τακτικά το προϊόν και να αντικαθιστάτε τυχόν φθαρμένα εξαρτήματα.

Όταν το προϊόν είναι καινούργιο, πρέπει να ελέγχετε τον δίσκο λεπίδων και τις λεπίδες κάθε εβδομάδα. Αν η φθορά είναι μικρή, μπορείτε να αυξήσετε το χρονικό διάστημα για την επόμενη εξέταση του δίσκου λεπίδων και των λεπίδων. Να ελέγχετε τον δίσκο λεπίδων και τις λεπίδες πιο τακτικά, εάν υπάρχει μεγάλη φθορά.

Είναι σημαντικό ο δίσκος λεπίδων να περιστρέφεται εύκολα και τα άκρα των λεπίδων να μην έχουν υποστεί ζημιά. Η συνθήκη διάρκεια ζωής των λεπίδων είναι 4 έως 7 εβδομάδες. Οι συνθήκες που ακολουθούν μπορούν να αυξήσουν ή να μειώσουν τη διάρκεια ζωής των λεπίδων:

- Χρόνος λειτουργίας και διαστάσεις της περιοχής εργασίας.
- Μήκος και πάχος του γρασιδιού.
- Χώμα, άμμος και χρήση λιπασμάτων.
- Αντικείμενα όπως κώνοι, εργαλεία, πέτρες και ρίζες στην περιοχή εργασίας.

Περιεχόμενα Το αποτέλεσμα της κοπής μπορεί να μην είναι ικανοποιητικό, εάν οι λεπίδες έχουν στομώσει. Ανατρέξτε στην ενότητα *Αντικατάσταση των λεπίδων στη σελίδα 30* σχετικά με τον τρόπο αντικατάστασης των λεπίδων.

5.2 Καθαρισμός του προϊόντος



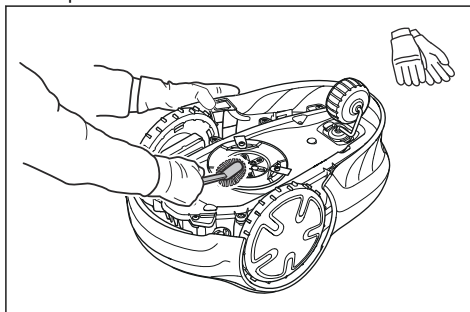
ΠΡΟΣΟΧΗ: Μην χρησιμοποιείτε σύστημα πλύσης με υψηλή πίεση για να καθαρίσετε το προϊόν. Μην χρησιμοποιείτε διαλύτες για τον καθαρισμό.

Η GARDENA συνιστά τη χρήση ενός ειδικού kit καθαρισμού και συντήρησης. Για περισσότερες πληροφορίες, επικοινωνήστε με το τμήμα σέρβις της GARDENA.

5.2.1 Για να καθαρίσετε το σασί και το δίσκο λεπίδων

Να ελέγχετε το δίσκο λεπίδων και τις λεπίδες μία φορά την εβδομάδα.

1. Πατήστε το κουμπί **STOP**.
2. Πατήστε το κουμπί **ON/OFF** για 3 δευτερόλεπτα για να απενεργοποιήσετε το προϊόν. Βεβαιωθείτε ότι η ένδειξη LED στο προϊόν σβήνει.
3. Σηκώστε το προϊόν και γυρίστε το στο πλάι.
4. Βεβαιωθείτε ότι οι λεπίδες δεν έχουν υποστεί ζημιά και ότι οι λεπίδες και ο δίσκος λεπίδων μπορούν να περιστρέφονται ελεύθερα.
5. Καθαρίστε τον δίσκο λεπίδων και το σασί χρησιμοποιώντας μια βούρτσα και τρεχούμενο νερό.



5.2.2 Καθαρισμός τροχών

Το προϊόν δεν λειτουργεί ικανοποιητικά σε κεκλιμένες επιφάνειες, εάν το γρασιδί μπλοκάρει τους τροχούς.

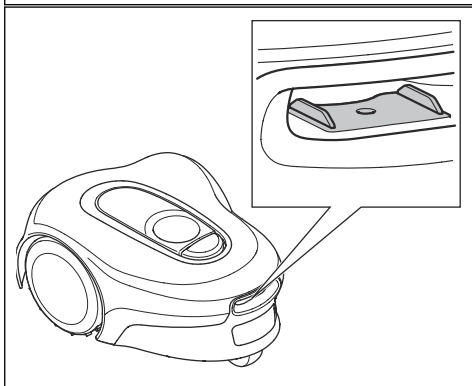
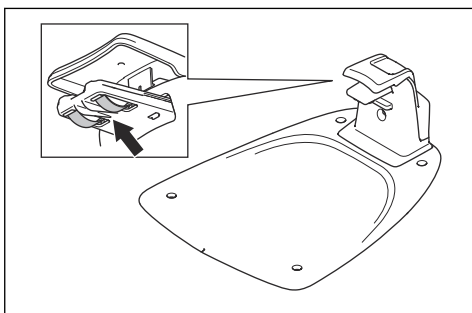
- Χρησιμοποιήστε μια μαλακή βούρτσα για να καθαρίσετε τους τροχούς.

5.2.3 Καθαρισμός σώματος προϊόντος

- Χρησιμοποιήστε ένα υγρό πανί και ήπιο σαπούνι για τον καθαρισμό του σώματος του προϊόντος.

5.2.4 Καθαρισμός των πλακών φόρτισης και των πλακών επαφής

1. Χρησιμοποιήστε ένα λεπτό σμυριδόπανο για να καθαρίσετε τις πλάκες φόρτισης και τις πλάκες επαφής.
2. Λιπάνετε τις πλάκες φόρτισης και τις πλάκες επαφής με λάδι ή γράσο.



5.2.5 Καθαρισμός της βάσης φόρτισης



ΠΡΟΕΙΔΟΠΟΙΗΣΗ: Αποσυνδέστε την παροχή ρεύματος από την πρίζα πριν από οποιαδήποτε εργασία συντήρησης ή καθαρισμού της βάσης φόρτισης ή του τροφοδοτικού.



ΠΡΟΣΟΧΗ: Μην χρησιμοποιείτε πλαστικό υψηλής πίεσης ή και τρεχούμενο νερό για να καθαρίσετε τη βάση φόρτισης.

Περιεχόμενα Το προϊόν δεν μπορεί να εισέλθει στη βάση φόρτισης εάν υπάρχουν αντικείμενα στη βάση φόρτισης. Καθαρίζετε τη βάση φόρτισης τακτικά.

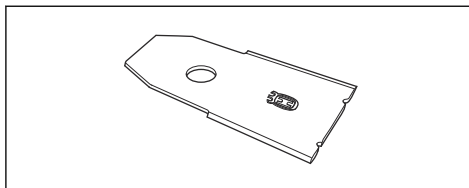
- Αφαιρέστε το γρασίδι, τα κλαδιά και άλλα αντικείμενα από τη βάση φόρτισης.

5.3 Αντικατάσταση των λεπίδων



ΠΡΟΕΙΔΟΠΟΙΗΣΗ: Η GARDENA μπορεί να εγγυηθεί την ασφάλεια μόνο εάν

χρησιμοποιείτε γνήσιες λεπίδες GARDENA με το εγχάρακτο σήμα H με την κορώνα.

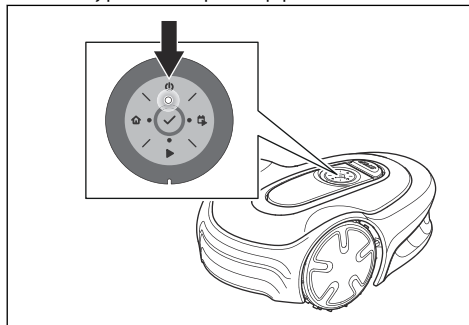


ΠΡΟΕΙΔΟΠΟΙΗΣΗ: Πρέπει να αντικαθιστάτε τις βίδες, όταν αντικαθιστάτε τις λεπίδες. Οι χρησιμοποιημένες βίδες μπορεί να φθαρούν γρήγορα και να χαλαρώσουν τη λεπίδα, με αποτέλεσμα να προκληθεί σοβαρός τραυματισμός.

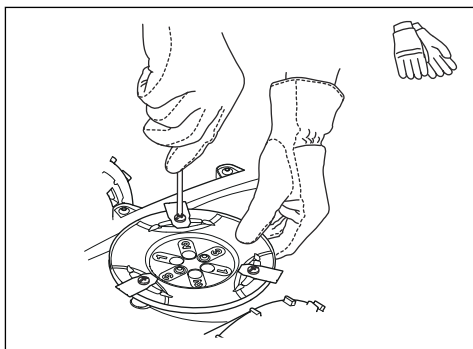
Αντικαταστήστε τις φθαρμένες ή κατεστραμμένες λεπίδες για ασφαλή λειτουργία. Αντικαθιστάτε τακτικά τις λεπίδες για ικανοποιητικό αποτέλεσμα κοπής και χαμηλή κατανάλωση ενέργειας. Για να παραμείνει ισορροπημένο το σύστημα κοπής, πρέπει να αντικαθίστανται ταυτόχρονα και οι 3 λεπίδες και οι 3 βίδες.

5.3.1 Για αντικατάσταση των δίσκων κοπής

1. Πατήστε το κουμπί **STOP**.
2. Πατήστε το κουμπί **ON/OFF** για 3 δευτερόλεπτα για να απενεργοποιήσετε το προϊόν. Βεβαιωθείτε ότι η ένδειξη LED στο προϊόν σβήνει.



3. Τοποθετήστε το προϊόν με το δίσκο λεπίδων πάνω σε μαλακή και καθαρή επιφάνεια.
4. Αφαιρέστε τις 3 βίδες και τις λεπίδες για κάθε δίσκο κοπής.



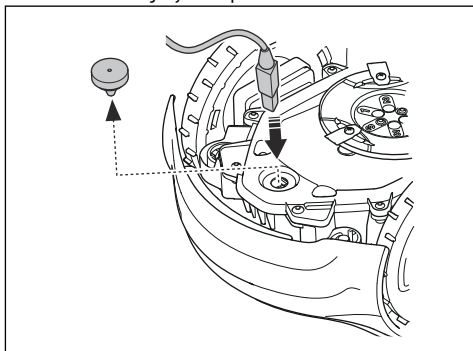
5. Στερεώστε τις καινούργιες λεπίδες και βίδες.
6. Βεβαιωθείτε ότι οι λεπίδες περιστρέφονται ανεμπόδιστα.

5.4 Ενημέρωση υλικολογισμικού

Αν η συντήρηση πραγματοποιηθεί από το τμήμα σέρβις της GARDENA, η λήψη των διαθέσιμων ενημερώσεων υλικολογισμικού στο προϊόν γίνεται από τον τεχνικό συντήρησης. Οι ιδιοκτήτες των προϊόντων GARDENA μπορούν να ενημερώνουν το υλικολογισμικό, αν αυτό εκκινείται από την GARDENA. Σε αυτήν την περίπτωση, οι εγγεγραμμένοι χρήστες λαμβάνουν ενημέρωση.

5.4.1 Ενημέρωση του υλικολογισμικού

1. Αφαιρέστε την ελαστική τάπα.
2. Συνδέστε ένα καλώδιο USB εκτυπωτή (επαφές USB A και USB B) στο προϊόν και στον υπολογιστή σας. Το καλώδιο USB εκτυπωτή διατίθεται ως αξεσουάρ.



3. Μεταβείτε στη διεύθυνση www.gardena.com, πραγματοποιήστε αναζήτηση, κατεβάστε το εργαλείο ενημέρωσης υλικολογισμικού και ακολουθήστε τις οδηγίες.
4. Αφαιρέστε το καλώδιο USB του εκτυπωτή.
5. Τοποθετήστε την ελαστική τάπα και βεβαιωθείτε ότι έχει σφραγίσει πλήρως.



ΠΡΟΣΟΧΗ: Βεβαιωθείτε ότι η ελαστική τάπα έχει σφραγίσει πλήρως για να μην εισέλθει υγρασία.

5.5 Ενημέρωση του GARDENA Bluetooth® App

Η GARDENA ενημερώνει τακτικά το GARDENA Bluetooth® App. Ενημερώστε την εφαρμογή στο App Store ή στο Google Play για να βεβαιωθείτε ότι έχετε την πιο πρόσφατη έκδοση.

5.6 Μπαταρία



ΠΡΟΣΟΧΗ: Φορτίστε πλήρως την μπαταρία προτού αποθηκεύσετε το προϊόν. Εάν η μπαταρία δεν είναι πλήρως φορτισμένη, μπορεί να υποστεί ζημιά.

Αν ο χρόνος λειτουργίας του προϊόντος είναι συντομότερος από το συνήθη χρόνο μεταξύ φορτίσεων, αυτό σημαίνει ότι η μπαταρία βρίσκεται στο τέλος της διάρκειας ζωής της. Αντικαταστήστε την μπαταρία για να παρατείνετε τον χρόνο λειτουργίας.

Περιεχόμενα Η διάρκεια ζωής της μπαταρίας συνδέεται με τη διάρκεια της σεζόν και τον αριθμό των ωρών λειτουργίας του προϊόντος κάθε ημέρα. Μια μεγάλης διάρκειας σεζόν ή πολλές ώρες χρήσης την ημέρα σημαίνουν ότι η μπαταρία πρέπει να αντικαθίσταται πιο τακτικά.

5.6.1 Αντικατάσταση ή αφαίρεση της μπαταρίας

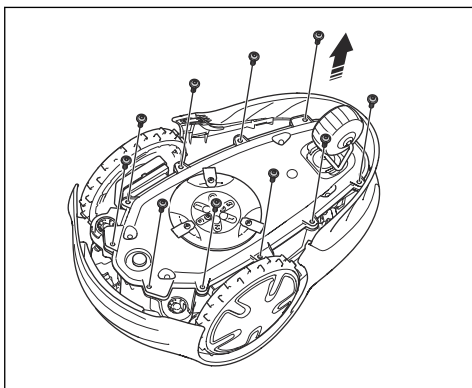


ΠΡΟΕΙΔΟΠΟΙΗΣΗ: Πρέπει να χρησιμοποιείτε προστατευτικά γάντια.



ΠΡΟΣΟΧΗ: Μην αγγίζετε τις ηλεκτρονικές πλακέτες.

1. Πατήστε το κουμπί **ON/OFF** για 3 δευτερόλεπτα για να απενεργοποιήσετε το προϊόν.
2. Βεβαιωθείτε ότι το προϊόν είναι απενεργοποιημένο. Η ενδεικτική λυχνία στο κουμπί **ON/OFF** δεν ανάβει όταν το προϊόν είναι απενεργοποιημένο. Ανατρέξτε στην ενότητα *Ενδεικτική λυχνία LED κατάστασης στο πληκτρολόγιο στη σελίδα 10*.
3. Αναποδογυρίστε το προϊόν. Τοποθετήστε το προϊόν σε μια μαλακή και καθαρή επιφάνεια για να αποφύγετε τυχόν γρατσουνιές στο προϊόν.
4. Αφαιρέστε τις 10 βίδες με εργαλείο Torx 20.

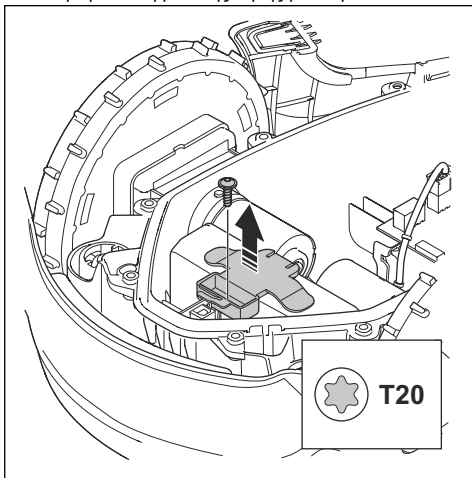


5. Ανασηκώστε προσεκτικά το κάτω τμήμα του σασί και τοποθετήστε το δίπλα στο επάνω σασί.

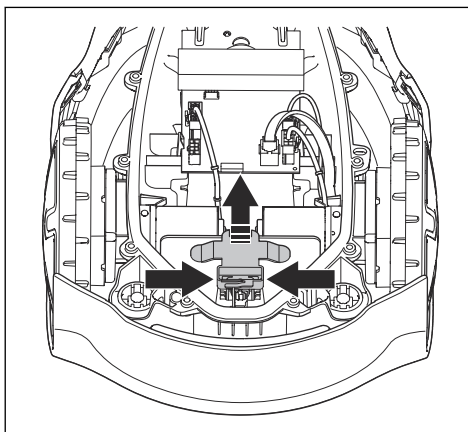


ΠΡΟΣΟΧΗ: Φροντίστε το καλώδιο να είναι συνδεδεμένο στην κύρια πλακέτα.

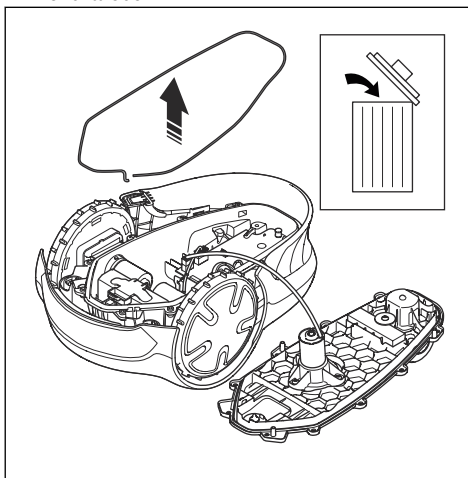
6. Αφαιρέστε τη βίδα της θήκης μπαταριών.



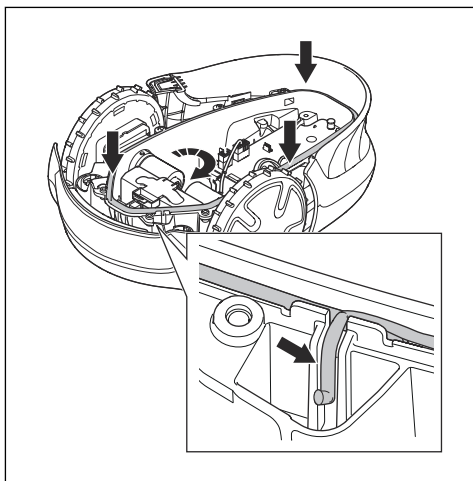
7. Πιέστε τα κλιπ και ανασηκώστε τη θήκη της μπαταρίας.



8. Αφαιρέστε την μπαταρία.
9. Αποσυνδέστε το καλώδιο από την μπαταρία.
10. Συνδέστε το καλώδιο σε μια καινούργια μπαταρία.
11. Τοποθετήστε την καινούργια μπαταρία στη θέση της στο προϊόν.
12. Τοποθετήστε τη θήκη μπαταρίας και τη βίδα.
13. Αφαιρέστε τη στεγανοποιητική λωρίδα από το επάνω σασί.



14. Τοποθετήστε μια νέα στεγανοποιητική λωρίδα στο επάνω σασί. Τοποθετήστε το ένα άκρο της στεγανοποιητικής λωρίδας ευθυγραμμισμένο με την ένδειξη στο σασί.



ΠΡΟΣΟΧΗ: Τοποθετήστε μια στεγανοποιητική λωρίδα 5 mm. Εάν η στεγανοποιητική λωρίδα έχει εσφαλμένη διάσταση ή τοποθετηθεί εσφαλμένα, μπορεί να προκληθεί διαρροή.

- Έλεγχο της χωρητικότητας της μπαταρίας του προϊόντος και σύσταση για την αντικατάσταση της μπαταρίας, αν χρειάζεται.
 - Αν υπάρχει διαθέσιμο νέο υλικολογισμικό, το προϊόν ενημερώνεται.
15. Τοποθετήστε τη στεγανοποιητική λωρίδα δεξιόστροφα γύρω από το κάτω τμήμα του σασί.
 16. Τοποθετήστε το άλλο άκρο της στεγανοποιητικής λωρίδας πάνω από το πρώτο άκρο και, στη συνέχεια, έξω από το αυλάκι.
 17. Στερεώστε τη στεγανοποιητική λωρίδα στο εξάρτημα συγκράτησης.
 18. Τοποθετήστε το επάνω τμήμα σασί και στερεώστε τις 10 βίδες με Torx 20 (ροπή σύσφιξης 1,8 Nm).

5.7 Χειμερινή συντήρηση

Δώστε το προϊόν σας στο τμήμα εξυπηρέτησης της GARDENA για σέρβις πριν από την περίοδο χειμερινής αποθήκευσης. Με την τακτική χειμερινή συντήρηση, το προϊόν θα διατηρείται σε καλή κατάσταση και θα δημιουργούνται οι καλύτερες συνθήκες για τη νέα σεζόν χωρίς προβλήματα.

Η συντήρηση συνήθως περιλαμβάνει τα εξής:

- Σχολαστικό καθαρισμό του σώματος, του σασί, του δίσκου λεπίδων και όλων των υπόλοιπων κινούμενων εξαρτημάτων.
- Έλεγχο της λειτουργίας και των εξαρτημάτων του προϊόντος.
- Έλεγχο και, αν χρειάζεται, αντικατάσταση των στοιχείων που φθείρονται, όπως οι λεπίδες και τα ρουλεμάν.

6 Αντιμετώπιση προβλημάτων

6.1 Εισαγωγή - Αντιμετώπιση προβλημάτων

Σε αυτό το κεφάλαιο μπορείτε να βρείτε πληροφορίες και βοήθεια σχετικά με τις βλάβες και τα συμπτώματα του προϊόντος. Μπορείτε να βρείτε περισσότερες πληροφορίες και FAQ (Συχνές ερωτήσεις) στη διεύθυνση www.gardena.com.

6.2 Μηνύματα σφάλματος

Τα μηνύματα σφάλματος στον παρακάτω πίνακα εμφανίζονται στην εφαρμογή. Εάν εμφανίζεται συχνά το ίδιο μήνυμα, απευθυνθείτε στο τμήμα τεχνικής υποστήριξης της GARDENA.

Μήνυμα	Αιτία	Ενέργεια
<i>Μπλοκαρισμένο μοτέρ αριστερού/δεξιού τροχού</i>	Υπάρχει χορτάρι ή άλλο αντικείμενο γύρω από τον κινητήριο τροχό.	Αφαιρέστε το χορτάρι ή το άλλο αντικείμενο.
<i>Μπλοκαρισμένο σύστημα κοπής</i>	Υπάρχει χορτάρι ή άλλο αντικείμενο γύρω από τον δίσκο λεπίδων.	Αφαιρέστε το χορτάρι ή το άλλο αντικείμενο.
	Ο δίσκος λεπίδων βρίσκεται σε νερό.	Μετακινήστε το προϊόν και εμποδίστε τη συγκέντρωση νερού στην περιοχή εργασίας.
	Το χορτάρι είναι πολύ ψηλό.	Κόψτε το χορτάρι πριν από την εγκατάσταση του προϊόντος. Βεβαιωθείτε ότι το χορτάρι έχει μέγιστο ύψος 4 cm/1.6 in.
<i>Παγιδευμένο</i>	Το προϊόν βρίσκεται πίσω από διάφορα εμπόδια σε μια μικρή περιοχή.	Αφαιρέστε τα εμπόδια ή τοποθετήστε το καλώδιο οριοθέτησης γύρω από το εμπόδιο για να δημιουργήσετε μια νησίδα. Ανατρέξτε στην ενότητα <i>Δημιουργία νησίδας στη σελίδα 16</i> .
<i>Εκτός περιοχής εργασίας</i>	Ένα τμήμα του καλώδιου οριοθέτησης τοποθετείται κατά μήκος του άλλου τμήματος του καλώδιου οριοθέτησης προς τη βάση φόρτισης.	Βεβαιωθείτε ότι το καλώδιο οριοθέτησης έχει συνδεθεί σωστά.
	Το καλώδιο οριοθέτησης είναι πολύ κοντά στο άκρο της περιοχής εργασίας.	Βεβαιωθείτε ότι το καλώδιο οριοθέτησης έχει εγκατασταθεί σωστά. Ανατρέξτε στην ενότητα <i>Εγκατάσταση του καλώδιου οριοθέτησης στη σελίδα 19</i> .
	Η περιοχή εργασίας έχει έντονη κλίση κοντά στον βρόχο οριοθέτησης.	
	Το καλώδιο οριοθέτησης έχει τοποθετηθεί με λάθος κατεύθυνση γύρω από μια νησίδα.	
	Παρεμβολή στο καλώδιο οριοθέτησης από μεταλλικά αντικείμενα, όπως φράχτες, χαλύβδινοσ οπλισμός ή θαμμένα καλώδια σε κοντινή απόσταση.	Μετακινήστε το καλώδιο οριοθέτησης.
	Το προϊόν δεν μπορεί να εντοπίσει το σωστό σήμα βρόχου λόγω παρεμβολής με σήμα βρόχου από διαφορετική εγκατάσταση προϊόντος σε κοντινή απόσταση.	Τοποθετήστε το προϊόν στη βάση φόρτισης και δημιουργήστε νέο σήμα βρόχου.

Μήνυμα	Αιτία	Ενέργεια
<i>Άδεια μπαταρία</i>	Το προϊόν δεν μπορεί να εντοπίσει τη βάση φόρτισης.	Αλλάξτε τη θέση του καλωδίου οδήγησης. Ανατρέξτε στην ενότητα <i>Εγκατάσταση του καλωδίου οδήγησης στη σελίδα 19</i> .
	Η μπαταρία βρίσκεται στο τέλος της διάρκειας ζωής της.	Αντικαταστήστε την μπαταρία. Ανατρέξτε στην ενότητα <i>Μπαταρία στη σελίδα 31</i> .
	Η κεραία της βάσης φόρτισης είναι ελαττωματική.	Ελέγξτε αν η ενδεικτική λυχνία στη βάση φόρτισης είναι κόκκινη και αναβοσβήνει. Ανατρέξτε στην ενότητα <i>Ενδεικτική λυχνία στη βάση φόρτισης στη σελίδα 40</i> .
	Οι πλάκες φόρτισης στο προϊόν ή οι πλάκες επαφής στη βάση φόρτισης είναι ελαττωματικές λόγω διάβρωσης.	Καθαρίστε τις πλάκες φόρτισης και τις πλάκες επαφής. Ανατρέξτε στην ενότητα <i>Καθαρισμός των πλακών φόρτισης και των πλακών επαφής στη σελίδα 29</i> . Εάν το πρόβλημα παραμένει, επικοινωνήστε με το τμήμα εξυπηρέτησης της GARDENA.
<i>Λάθος κωδικός PIN</i>	Έγινε εισαγωγή λάθος κωδικού PIN.	Εισαγάγετε τον σωστό κωδικό PIN. Εάν δεν γνωρίζετε τον σωστό κωδικό PIN, μεταβείτε στη διεύθυνση www.gardena.com για να λάβετε πληροφορίες σχετικά με τον τρόπο λήψης του κωδικού PIN ή για να μιλήσετε στο σέρβις της GARDENA.
<i>Δεν κινείται</i>	Το προϊόν έχει παγιδευτεί σε κάποιο αντικείμενο και ολισθαίνει.	Απελευθερώστε το προϊόν και διορθώστε την αιτία του προβλήματος. Εάν οφείλεται στην υγρασία του χορταριού, περιμένετε μέχρι να στεγνώσει το χορτάρι για να χρησιμοποιήσετε το προϊόν.
	Η περιοχή εργασίας περιλαμβάνει μια επικλινή επιφάνεια.	Τα απότομα πρανή πρέπει να απομονώνονται. Ανατρέξτε στην ενότητα <i>Εξέταση του σημείου τοποθέτησης του καλωδίου οριοθέτησης στη σελίδα 14</i> .
	Το καλώδιο οδήγησης δεν είναι τοποθετημένο διαγώνια στο πρανές.	Βεβαιωθείτε ότι το καλώδιο οδήγησης έχει τοποθετηθεί διαγώνια στο πρανές. Ανατρέξτε στην ενότητα <i>Εξέταση του σημείου τοποθέτησης του καλωδίου οδήγησης στη σελίδα 17</i> .
<i>Υπερφόρτιση μοτέρ αριστερού/δεξιού τροχού</i>	Υπάρχει χορτάρι ή άλλο αντικείμενο γύρω από τον κινητήριο τροχό.	Αφαιρέστε το χορτάρι ή το αντικείμενο από τον κινητήριο τροχό.
<i>Πρόβλημα στον αισθητήρα πρόσκρουσης</i>	Οι μπροστινοί τροχοί στο προϊόν είναι μπλοκαρισμένοι.	Απελευθερώστε το προϊόν και διορθώστε την αιτία του προβλήματος. Εάν το πρόβλημα παραμένει, επικοινωνήστε με το τμήμα εξυπηρέτησης της GARDENA.

Μήνυμα	Αιτία	Ενέργεια
<i>Μπλοκαρισμένη βάση φόρτισης</i>	Η επαφή μεταξύ των πλακών φόρτισης στο προϊόν και των πλακών επαφής στη βάση φόρτισης δεν είναι καλή. Το προϊόν έχει εκτελέσει αρκετές προσπάθειες φόρτισης.	Τοποθετήστε το προϊόν στη βάση φόρτισης και βεβαιωθείτε ότι οι πλάκες φόρτισης και οι πλάκες επαφής είναι συνδεδεμένες.
	Ένα αντικείμενο εμποδίζει το προϊόν να εισέλθει στη βάση φόρτισης.	Απομακρύνετε το αντικείμενο.
	Η βάση φόρτισης είναι ανυψωμένη ή λυγισμένη.	Τοποθετήστε την πλάκα σε οριζόντιο έδαφος.
	Το καλώδιο οδήγησης δεν έχει τοποθετηθεί σωστά.	Τοποθετήστε σωστά το καλώδιο οδήγησης. Ανατρέξτε στην ενότητα <i>Εγκατάσταση του καλωδίου οδήγησης στη σελίδα 19</i> .
<i>Κολλημένο στη βάση φόρτισης</i>	Ένα αντικείμενο εμποδίζει το προϊόν να απομακρυνθεί από τη βάση φόρτισης.	Απομακρύνετε το αντικείμενο.
<i>Αναποδογυρισμένο</i>	Το προϊόν βρίσκεται σε λανθασμένη θέση, έχει υπερβολική κλίση ή έχει αναποδογυρίσει.	Τοποθετήστε το προϊόν στη σωστή θέση.
<i>Ανυψωμένο</i>	Ο αισθητήρας ανύψωσης ενεργοποιήθηκε επειδή το προϊόν έχει ανυψωθεί.	Βεβαιωθείτε ότι το σώμα του προϊόντος μπορεί να κινείται ελεύθερα γύρω από το σασί του. Απομακρύνετε ή δημιουργήστε μια νησίδα γύρω από αντικείμενα που μπορεί να προκαλέσουν την ανύψωση του σασί. Εάν το πρόβλημα παραμένει, επικοινωνήστε με το τμήμα εξυπηρέτησης της GARDENA.
<i>Πρόβλημα κινητήριου τροχού, δεξιά/αριστερά</i>	Υπάρχει χορτάρι ή άλλο αντικείμενο γύρω από τον κινητήριο τροχό.	Καθαρίστε τους τροχούς και την περιοχή γύρω από τους τροχούς.
<i>Ηλεκτρονικό πρόβλημα</i>	Υπάρχει προσωρινό πρόβλημα που σχετίζεται με τα ηλεκτρονικά εξαρτήματα ή με το υλικολογισμικό του προϊόντος.	Επανεκκινήστε το προϊόν. Εάν το πρόβλημα παραμένει, επικοινωνήστε με το τμήμα εξυπηρέτησης της GARDENA.
<i>Πρόβλημα αισθητήρα κυκλικού σήματος, εμπρός/πίσω</i>		
<i>Πρόβλημα αισθητήρα κλίσης</i>		
<i>Προσωρινό πρόβλημα</i>		
<i>Μη έγκυρος συνδυασμός υπο-συσκευής</i>		
<i>Προσωρινό πρόβλημα μπαταρίας</i>		
<i>Ελαττωματική λειτουργία ασφαλείας</i>		
<i>Πρόβλημα στο σύστημα φόρτισης</i>	Υπάρχει διάβρωση ή βρομιά στις πλάκες φόρτισης και στις πλάκες επαφής.	Επανεκκινήστε το προϊόν. Καθαρίστε τις πλάκες φόρτισης στο προϊόν και τις πλάκες επαφής στη βάση φόρτισης.
	Προσωρινό πρόβλημα στα ηλεκτρονικά εξαρτήματα ή το υλικολογισμικό του προϊόντος.	Επανεκκινήστε το προϊόν. Αν το πρόβλημα παραμένει, επικοινωνήστε με τον εξουσιοδοτημένο αντιπρόσωπο σέρβις στην περιοχή σας.

Μήνυμα	Αιτία	Ενέργεια
<i>Πρόβλημα μπαταρίας</i>	Υπάρχει προσωρινό πρόβλημα που σχετίζεται με την μπαταρία ή με το υλικολογισμικό του προϊόντος.	Επανεκκινήστε το προϊόν. Εάν το πρόβλημα παραμένει, επικοινωνήστε με το τμήμα εξυπηρέτησης της GARDENA.
	Λανθασμένος τύπος μπαταρίας.	Να χρησιμοποιείτε γνήσιες μπαταρίες που συνιστώνται από τον κατασκευαστή.
<i>Θερμοκρασία μπαταρίας εκτός ορίων</i>	Η θερμοκρασία της μπαταρίας είναι πολύ υψηλή ή πολύ χαμηλή για να ξεκινήσει η λειτουργία.	Η θερμοκρασία στην μπαταρία δεν βρίσκεται εντός των ορίων λειτουργίας της και η φόρτιση/χλοοκοπή έχει σταματήσει. Η φόρτιση/χλοοκοπή θα ξεκινήσει όταν η θερμοκρασία επανέλθει στα όριά της.
<i>Πολύ υψηλό ρεύμα φόρτισης</i>	Λανθασμένη ή ελαττωματική μονάδα τροφοδοτικού.	Επανεκκινήστε το προϊόν. Εάν το πρόβλημα παραμένει, επικοινωνήστε με το τμήμα εξυπηρέτησης της GARDENA.

Μήνυμα	Αιτία	Ενέργεια
<i>Κανένα σήμα βρόχου</i>	Δεν έχει συνδεθεί το τροφοδοτικό ή το καλώδιο χαμηλής τάσης.	Εάν η λυχνία LED κατάστασης στη βάση φόρτισης δεν είναι αναμμένη, αυτό υποδεικνύει ότι δεν υπάρχει τροφοδοσία. Ελέγξτε τη σύνδεση της πρίζας και τη διάταξη προστασίας από ρεύματα διαρροής. Βεβαιωθείτε ότι το καλώδιο χαμηλής τάσης είναι συνδεδεμένο στη βάση φόρτισης.
	Το τροφοδοτικό ή το καλώδιο χαμηλής τάσης έχει υποστεί ζημιά ή δεν είναι συνδεδεμένο.	Αντικαταστήστε το τροφοδοτικό ή το καλώδιο χαμηλής τάσης.
	Το καλώδιο οριοθέτησης δεν είναι συνδεδεμένο στη βάση φόρτισης.	Συνδέστε το καλώδιο οριοθέτησης στη βάση φόρτισης. Αντικαταστήστε τους συνδέσμους αν έχουν υποστεί ζημιές. Ανατρέξτε στην ενότητα <i>Εγκατάσταση του καλωδίου οριοθέτησης στη σελίδα 19</i> .
	Το καλώδιο οριοθέτησης έχει υποστεί ζημιά.	Ελέγξτε την λυχνία LED κατάστασης στη βάση φόρτισης. Εάν εμφανίζει ένδειξη ζημιάς στο καλώδιο οριοθέτησης, αντικαταστήστε το τμήμα που έχει υποστεί ζημιά με νέο καλώδιο οριοθέτησης.
	Το προϊόν προσπάθησε να ξεκινήσει, αλλά δεν βρίσκεται στη βάση φόρτισης και η <i>Λειτουργία ECO</i> είναι ενεργοποιημένη.	Τοποθετήστε το προϊόν στη βάση φόρτισης και θέστε το προϊόν σε λειτουργία.
	Ένα τμήμα του καλωδίου οριοθέτησης βρίσκεται κατά μήκος του άλλου τμήματος του καλωδίου οριοθέτησης με κατεύθυνση προς και από μια νησίδα.	Τοποθετήστε το καλώδιο οριοθέτησης προς τη σωστή κατεύθυνση γύρω από τη νησίδα. Ανατρέξτε στην ενότητα <i>Εγκατάσταση του καλωδίου οριοθέτησης στη σελίδα 19</i> .
	Υπάρχει πρόβλημα με τη σύζευξη μεταξύ του προϊόντος και της βάσης φόρτισης.	Τοποθετήστε το προϊόν στη βάση φόρτισης και δημιουργήστε νέο σήμα βρόχου. Ανατρέξτε στην ενότητα <i>Νέο κυκλικό σήμα στη σελίδα 23</i> .
	Παρεμβολή από μεταλλικά αντικείμενα όπως φράχτες, χαλύβδινος οπλισμός ή θαμμένα καλώδια σε κοντινή απόσταση.	Μετακινήστε το καλώδιο οριοθέτησης ή/και δημιουργήστε νησίδες μέσα στην περιοχή εργασίας για να αυξήσετε την ένταση του σήματος.
Το προϊόν βρίσκεται πολύ μακριά από το καλώδιο οριοθέτησης.	Τοποθετήστε το καλώδιο οριοθέτησης, ώστε όλα τα τμήματα της περιοχής εργασίας να βρίσκονται σε απόσταση 15 m / 50 ft. το πολύ από το καλώδιο οριοθέτησης.	
<i>Το χλοοκοπτικό είναι υπό κλίση</i>	Το προϊόν έχει κλίση μεγαλύτερη από τη μέγιστη γωνία.	Μετακινήστε το προϊόν σε επίπεδη περιοχή.

6.3 Μηνύματα πληροφόρησης και προειδοποίησης

Τα μηνύματα πληροφόρησης στον παρακάτω πίνακα εμφανίζονται στην εφαρμογή. Εάν εμφανίζεται συχνά το ίδιο μήνυμα, απευθυνθείτε στο τμήμα τεχνικής υποστήριξης της GARDENA.

Μήνυμα	Αιτία	Ενέργεια
<i>Επαναφορά ρυθμίσεων</i>	Έχει ολοκληρωθεί η <i>Επαναφορά όλων των ρυθμίσεων χρήστη</i> .	Συνήθης λειτουργία του προϊόντος.
<i>Πρόβλημα ορισμού ζώνης</i>	Η μπαταρία του αξεσουάρ ZoneProtect είναι χαμηλή. Το ZoneProtect δεν λειτουργεί όταν η μπαταρία είναι άδεια. Το προϊόν μπορεί να κάνει χλοοκοπή στη ζώνη απαγόρευσης εισόδου, εάν εκκινήσετε το προϊόν πριν φορτίσετε το ZoneProtect.	Σταθμεύστε το προϊόν και φορτίστε το αξεσουάρ ZoneProtect πριν εκκινήσετε το προϊόν.
	Η θερμοκρασία στο αξεσουάρ ZoneProtect είναι υψηλότερη από το μέγιστο όριο και απενεργοποιήθηκε.	Τοποθετήστε το προϊόν σε περιοχή προστατευμένη από τον ήλιο. Αφήστε τη θερμοκρασία του αξεσουάρ ZoneProtect να μειωθεί πριν από την εκκίνηση του προϊόντος.
<i>Δεν βρέθηκε καλώδιο οδήγησης</i>	Το καλώδιο οδήγησης δεν έχει συνδεθεί με τη βάση φόρτισης.	Συνδέστε το καλώδιο οδήγησης στη βάση φόρτισης. Ανατρέξτε στην ενότητα <i>Εγκατάσταση του καλωδίου οδήγησης στη σελίδα 19</i> .
	Έχει προκληθεί ζημιά στο καλώδιο οδήγησης.	Αντικαταστήστε το τμήμα που έχει υποστεί ζημιά με καινούργιο καλώδιο οδήγησης.
	Το καλώδιο οδήγησης δεν έχει συνδεθεί με τον βρόχο οριοθέτησης.	Συνδέστε σωστά το καλώδιο οδήγησης στον βρόχο οριοθέτησης. Ανατρέξτε στην ενότητα <i>Εγκατάσταση του καλωδίου οδήγησης στη σελίδα 19</i> .
<i>Δημιουργήθηκε σήμα βρόχου</i>	Αλλαγή του νέου σήματος βρόχου.	Συνήθης λειτουργία του προϊόντος.
<i>Απαιτείται χειροκίνητη φόρτιση</i>	Το προϊόν είναι ρυθμισμένο στον τρόπο λειτουργίας <i>Δευτερεύουσα περιοχή</i> .	Τοποθετήστε το προϊόν στη βάση φόρτισης.
<i>Επόμενη εκκίνηση ωω:Λλ</i>	Η ρύθμιση προγράμματος εμποδίζει τη λειτουργία του προϊόντος.	Αλλάξτε τις ρυθμίσεις του προγράμματος. Ανατρέξτε στην ενότητα <i>Κάντε μια εκτίμηση για τον απαραίτητο χρόνο λειτουργίας στη σελίδα 21</i> .
	Το προϊόν έχει λειτουργήσει για τον μέγιστο χρόνο κοπής για την ημέρα.	Συνήθης λειτουργία του προϊόντος.
<i>Η σημερινή χλοοκοπή ολοκληρώθηκε</i>	Το προϊόν έχει λειτουργήσει για τον μέγιστο χρόνο κοπής για την ημέρα.	Συνήθης λειτουργία του προϊόντος. Ανατρέξτε στην ενότητα <i>Παρκάρισμα / Πρόγραμμα στη σελίδα 26</i> .
<i>Η σύνδεση ΔΕΝ άλλαξε</i>	Το σήμα βρόχου δεν άλλαξε λόγω σφάλματος.	Δημιουργήστε ένα <i>νέο σήμα βρόχου</i> αρκετές φορές. Ανατρέξτε στην ενότητα <i>Νέο κυκλικό σήμα στη σελίδα 23</i> . Εάν το πρόβλημα παραμένει, επικοινωνήστε με το τμήμα εξυπηρέτησης της GARDENA.

6.4 Ενδεικτική λυχνία στη βάση φόρτισης

Η ενδεικτική λυχνία στη βάση φόρτισης ανάβει σταθερά ή αναβοσβήνει με πράσινο χρώμα όταν έχει γίνει σωστή εγκατάσταση. Εάν δεν συμβαίνει αυτό, ακολουθήστε τις οδηγίες στον παρακάτω πίνακα αντιμετώπισης προβλημάτων.

Για περισσότερες πληροφορίες, επικοινωνήστε με το τμήμα σέρβις της GARDENA.

Φως	Αιτία	Ενέργεια
Σταθερό πράσινο φως	Ισχυρά σήματα.	Συνήθης λειτουργία του προϊόντος.
Πράσινο φως που αναβοσβήνει	Τα σήματα είναι εντάξει και είναι ενεργοποιημένη η λειτουργία ECO.	Συνήθης λειτουργία του προϊόντος. Ανατρέξτε στην ενότητα <i>Λειτουργία ECO</i> στη σελίδα 23.
Μπλε φως που αναβοσβήνει	Το καλώδιο οριοθέτησης δεν είναι συνδεδεμένο στη βάση φόρτισης.	Βεβαιωθείτε ότι το καλώδιο οριοθέτησης έχει εγκατασταθεί σωστά στη βάση φόρτισης. Ανατρέξτε στην ενότητα <i>Εγκατάσταση του καλωδίου οριοθέτησης</i> στη σελίδα 19.
	Έχει προκληθεί ζημιά στο καλώδιο οριοθέτησης.	Εντοπίστε πού είναι η ζημιά. Αντικαταστήστε το τμήμα που έχει υποστεί ζημιά με καινούργιο καλώδιο οριοθέτησης.
Κίτρινο φως που αναβοσβήνει	Το καλώδιο οδήγησης δεν έχει συνδεθεί με τη βάση φόρτισης.	Βεβαιωθείτε ότι το καλώδιο οριοθέτησης έχει εγκατασταθεί σωστά στη βάση φόρτισης. Ανατρέξτε στην ενότητα <i>Εγκατάσταση του καλωδίου οδήγησης</i> στη σελίδα 19.
	Έχει προκληθεί ζημιά στο καλώδιο οδήγησης.	Εντοπίστε πού είναι η ζημιά. Αντικαταστήστε το τμήμα που έχει υποστεί ζημιά με καινούργιο καλώδιο οδήγησης.
Κόκκινο φως που αναβοσβήνει	Παρεμβολή στην κεραία της βάσης φόρτισης.	Επικοινωνήστε με το τμήμα σέρβις της GARDENA.
Σταθερό κόκκινο χρώμα	Σφάλμα στην ηλεκτρονική πλακέτα ή λανθασμένη παροχή ρεύματος στη βάση φόρτισης. Το σφάλμα πρέπει να διορθωθεί από το τμήμα σέρβις της GARDENA.	Επικοινωνήστε με το τμήμα σέρβις της GARDENA.

6.5 Συμπτώματα

Αν το προϊόν δεν λειτουργεί με τον συνηθισμένο τρόπο, ακολουθήστε τον παρακάτω πίνακα συμπτωμάτων. Επικοινωνήστε με το τμήμα σέρβις της GARDENA, εάν δεν μπορείτε να εντοπίσετε την αιτία της βλάβης.

Συμπτώματα	Αιτία	Ενέργεια
Το προϊόν δυσκολεύεται να συνδεθεί.	Το καλώδιο οδήγησης δεν έχει τοποθετηθεί σε ευθεία γραμμή και σε σωστή απόσταση από τη βάση φόρτισης.	Ελέγξτε την εγκατάσταση της βάσης φόρτισης. Ανατρέξτε στην ενότητα <i>Εγκατάσταση της βάσης φόρτισης στη σελίδα 18</i> .
	Το καλώδιο οδήγησης δεν έχει τοποθετηθεί στην υποδοχή στην πλάκα της βάσης φόρτισης.	Βεβαιωθείτε ότι το καλώδιο οδήγησης έχει τοποθετηθεί σε ευθεία γραμμή και τοποθετήστε το στην υποδοχή στην πλάκα της βάσης φόρτισης. Ανατρέξτε στην ενότητα <i>Εγκατάσταση του καλωδίου οδήγησης στη σελίδα 19</i> .
	Το προϊόν δεν βρίσκεται σε επίπεδη επιφάνεια.	Τοποθετήστε τη βάση φόρτισης σε οριζόντια επιφάνεια. Ανατρέξτε στην ενότητα <i>Εξέταση του σημείου τοποθέτησης της βάσης φόρτισης στη σελίδα 12</i> .
Το προϊόν λειτουργεί σε λάθος ώρα.	Οι χρόνοι έναρξης και διακοπής λειτουργίας είναι λανθασμένοι.	Αλλάξτε τις ρυθμίσεις του προγράμματος. Ανατρέξτε στην ενότητα <i>Κάντε μια εκτίμηση για τον απαραίτητο χρόνο λειτουργίας στη σελίδα 21</i> .
Το προϊόν δονείται.	Το σύστημα κοπής δεν βρίσκεται σε ισορροπία λόγω κατεστραμμένων λεπίδων.	Ελέγξτε τις λεπίδες και τις βίδες και αντικαταστήστε τις, αν χρειάζεται. Ανατρέξτε στην ενότητα <i>Αντικατάσταση των λεπίδων στη σελίδα 30</i> .
	Το σύστημα κοπής δεν βρίσκεται σε ισορροπία λόγω του μεγάλου αριθμού λεπίδων στην ίδια θέση.	Ελέγξτε ότι σε κάθε βίδα έχει τοποθετηθεί μόνο μία λεπίδα.
	Στο προϊόν έχουν τοποθετηθεί λεπίδες διαφορετικού πάχους.	Ελέγξτε εάν οι λεπίδες έχουν διαφορετικό πάχος και αντικαταστήστε τις, εάν είναι απαραίτητο.
	Ο δίσκος κοπής δεν έχει τοποθετηθεί σωστά.	Βεβαιωθείτε ότι οι βίδες στον δίσκο κοπής έχουν συνδεθεί σωστά.
Το προϊόν λειτουργεί, αλλά ο δίσκος λεπίδων δεν περιστρέφεται.	Το προϊόν αναζητά τη βάση φόρτισης ή κινείται προς το σημείο εκκίνησης.	Συνήθης λειτουργία του προϊόντος. Ο δίσκος λεπίδων δεν περιστρέφεται όταν το προϊόν αναζητά τη βάση φόρτισης.
Το προϊόν λειτουργεί για μικρότερα χρονικά διαστήματα από ό,τι συνήθως μεταξύ των φορτίσεων.	Το χορτάρι ή άλλο αντικείμενο προκαλεί εμφραξη στο δίσκο λεπίδων.	Αφαιρέστε και καθαρίστε τον δίσκο λεπίδων. Ανατρέξτε στην ενότητα <i>Για να καθαρίσετε το σασί και το δίσκο λεπίδων στη σελίδα 29</i> .
	Η μπαταρία βρίσκεται στο τέλος της διάρκειας ζωής της.	Αντικαταστήστε την μπαταρία. Ανατρέξτε στην ενότητα <i>Μπαταρία στη σελίδα 31</i> .
	Στομωμένες λεπίδες. Απαιτείται περισσότερη ενέργεια κατά την κοπή του χορταριού.	Αντικαταστήστε τις λεπίδες. Ανατρέξτε στην ενότητα <i>Αντικατάσταση των λεπίδων στη σελίδα 30</i> .
Οι χρόνοι χλοοκοπής και φόρτισης είναι μικρότεροι απ' ό,τι συνήθως.	Η μπαταρία βρίσκεται στο τέλος της διάρκειας ζωής της.	Αντικαταστήστε την μπαταρία. Ανατρέξτε στην ενότητα <i>Μπαταρία στη σελίδα 31</i> .

Συμπτώματα	Αιτία	Ενέργεια
Το προϊόν είναι σταθμευμένο για ώρες στη βάση φόρτισης.	Το προϊόν έχει λειτουργήσει για τον μέγιστο χρόνο κοπής για την ημέρα.	Συνήθης λειτουργία του προϊόντος. Ανατρέξτε στην ενότητα <i>Κάντε μια εκτίμηση για τον απαραίτητο χρόνο λειτουργίας στη σελίδα 21.</i>
	Το κουμπί STOP έχει πατηθεί.	Πληκτρολογήστε τον κωδικό PIN και πατήστε το κουμπί OK για επιβεβαίωση. Πατήστε το κουμπί Start .
	Η λειτουργία στάθμευσης είναι ενεργοποιημένη.	Αλλάξτε τον τρόπο λειτουργίας. Ανατρέξτε στην ενότητα <i>Τρόποι λειτουργίας στη σελίδα 25.</i>
	Αν η θερμοκρασία της μπαταρίας είναι πολύ υψηλή ή πολύ χαμηλή, το προϊόν δεν λειτουργεί.	Βεβαιωθείτε ότι η βάση φόρτισης έχει τοποθετηθεί σε περιοχή προστατευμένη από τον ήλιο.
Ανομοιόμορφα αποτελέσματα χλοοκοπής.	Το προϊόν λειτουργεί για μικρό αριθμό ωρών ανά ημέρα.	Αυξήστε τον χρόνο κοπής. Ανατρέξτε στην ενότητα <i>Κάντε μια εκτίμηση για τον απαραίτητο χρόνο λειτουργίας στη σελίδα 21.</i>
	Για το σχήμα της περιοχής εργασίας, είναι απαραίτητο να προσαρμόσετε τις ρυθμίσεις για τα <i>Σημεία εκκίνησης</i> , ώστε να καλυφθούν όλα τα τμήματα της περιοχής εργασίας.	Αλλάξτε τις ρυθμίσεις των περιοχών όπου το προϊόν θα ξεκινά την κοπή και τη συχνότητα κοπής. Ανατρέξτε στην ενότητα <i>Σημεία εκκίνησης και CorridorCut στη σελίδα 21.</i>
	Η περιοχή εργασίας είναι πολύ μεγάλη.	Μειώστε το μέγεθος της περιοχής εργασίας ή παρατείνετε το πρόγραμμα. Ανατρέξτε στην ενότητα <i>Κάντε μια εκτίμηση για τον απαραίτητο χρόνο λειτουργίας στη σελίδα 21.</i>
	Στομωμένες λεπίδες.	Αντικαταστήστε όλες τις λεπίδες. Ανατρέξτε στην ενότητα <i>Αντικατάσταση των λεπίδων στη σελίδα 30.</i>
	Μακρύ χορτάρι σε σχέση με το ορισμένο ύψος κοπής.	Αυξήστε το ύψος κοπής και, στη συνέχεια, χαμηλώστε το όταν το χορτάρι είναι πιο κοντό.
	Συσσωρευση χορταριού στον δίσκο λεπίδων ή γύρω από τον άξονα του μοτέρ.	Αφαιρέστε το συσσωρευμένο χορτάρι και καθαρίστε το προϊόν. Ανατρέξτε στην ενότητα <i>Καθαρισμός του προϊόντος στη σελίδα 29.</i>
Η κατάσταση φόρτισης της μπαταρίας είναι υψηλή, αλλά το προϊόν επιστρέφει στη βάση φόρτισης.	Για να μην μπλοκάρει σε μικρή περιοχή, το προϊόν ακολουθεί το καλώδιο οδήγησης προς τη βάση φόρτισης.	Συνήθης λειτουργία του προϊόντος.

6.6 Εντοπίστε κομμένα σημεία στο καλώδιο βρόχου

Το καλώδιο βρόχου κόβεται συνήθως λόγω ακούσιας φυσικής φθοράς που προκαλείται, για παράδειγμα, από τη χρήση φτυαριού. Σε χώρες με πάγο στο έδαφος, ακόμα και αιχμηρές πέτρες που μετακινούνται μέσα στο έδαφος μπορεί να προκαλέσουν ζημιά στο καλώδιο. Το καλώδιο μπορεί επίσης να κοπεί, αν τεντωθεί υπερβολικά κατά την εγκατάσταση.

Η κοπή του γρασιδιού σε πολύ μικρό ύψος αμέσως μετά την εγκατάσταση μπορεί να προκαλέσει ζημιά στη μόνωση του καλωδίου. Οι ζημιές στη μόνωση

μπορεί να προκαλέσουν διακοπή αρκετές εβδομάδες ή μήνες αργότερα. Για να αποτρέψετε κάτι τέτοιο, κατά την πρώτη εβδομάδα μετά την εγκατάσταση πρέπει να επιλέγεται το μέγιστο ύψος κοπής και ακολούθως να μειώνεται κατά ένα βήμα την εβδομάδα μέχρι την επίτευξη του επιθυμητού ύψους κοπής.

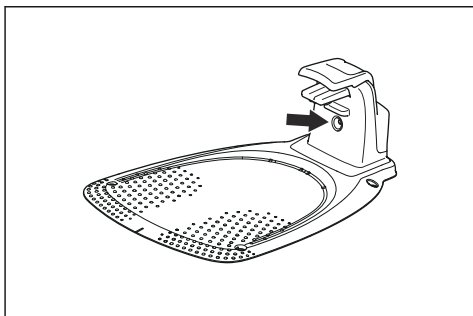
Μια κατεστραμμένη ένωση στο καλώδιο βρόχου μπορεί επίσης να οδηγήσει σε διακοπή αρκετές εβδομάδες μετά τη δημιουργία της ένωσης. Ελαττωματική ένωση μπορεί, για παράδειγμα, να προκύψει αν ο σύνδεσμος δεν έχει πιεστεί αρκετά δυνατά με πένσα ή αν έχει χρησιμοποιηθεί σύνδεσμος χαμηλότερης ποιότητας από τον γνήσιο. Ελέγξτε όλες τις γνωστές συνδέσεις

καλωδίων προτού ασχοληθείτε περαιτέρω με την αντιμετώπιση του προβλήματος.

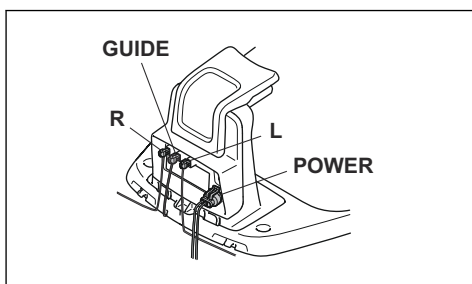
Ένα κομμένο σημείο στο καλώδιο μπορεί να εντοπιστεί με σταδιακή μείωση της απόστασης του βρόχου όπου μπορεί να υπάρχει το εν λόγω σημείο, μέχρι να μείνει ένα πολύ μικρό τμήμα καλωδίου.

Η παρακάτω μέθοδος δεν φέρνει αποτέλεσμα, εάν είναι ενεργοποιημένη η λειτουργία ECO. Βεβαιωθείτε πρώτα ότι η λειτουργία ECO είναι απενεργοποιημένη. Ανατρέξτε στην ενότητα *Λειτουργία ECO στη σελίδα 23*.

1. Βεβαιωθείτε ότι η ενδεικτική λυχνία στη βάση φόρτισης αναβοσβήνει με μπλε χρώμα, το οποίο υποδεικνύει διακοπή στον βρόχο ορίου. Ανατρέξτε στην ενότητα *Ενδεικτική λυχνία στη βάση φόρτισης στη σελίδα 40*.



2. Βεβαιωθείτε ότι οι συνδέσεις του καλωδίου οριοθέτησης στη βάση φόρτισης έχουν γίνει σωστά και δεν έχουν υποστεί ζημιά. Βεβαιωθείτε ότι η ενδεικτική λυχνία στη βάση φόρτισης εξακολουθεί να αναβοσβήνει με μπλε χρώμα.

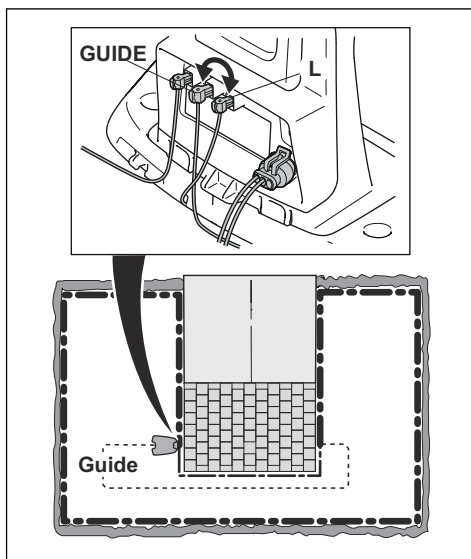


3. Εναλλάξτε τις συνδέσεις μεταξύ του καλωδίου οδήγησης και του καλωδίου οριοθέτησης στη βάση φόρτισης.

Ξεκινήστε εναλλάσσοντας τη σύνδεση L και GUIDE.

Αν η ενδεικτική λυχνία αναβοσβήνει με κίτρινο χρώμα, η διακοπή βρίσκεται σε κάποιο σημείο του καλωδίου οριοθέτησης μεταξύ του L και της θέσης

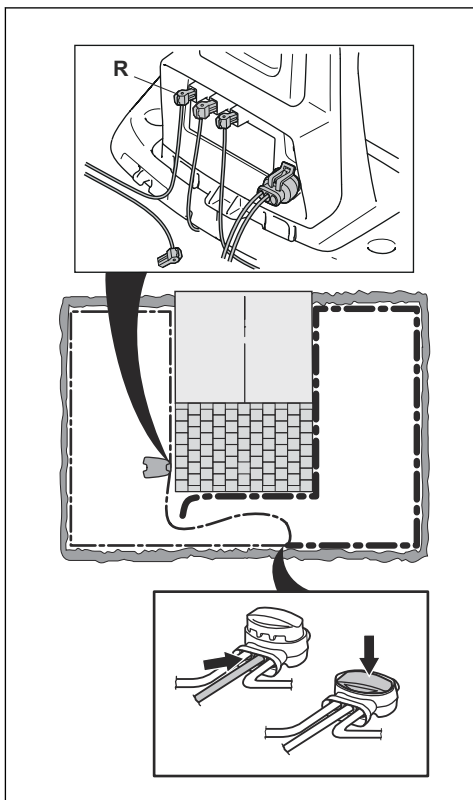
σύνδεσης του καλωδίου οδήγησης με το καλώδιο οριοθέτησης (παχιά μαύρη γραμμή στην εικόνα).



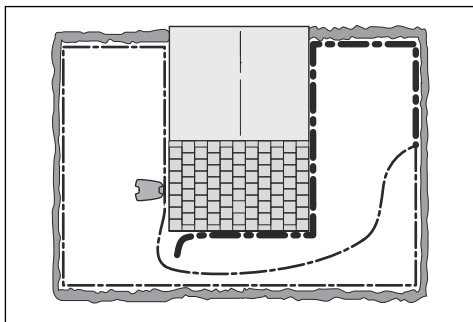
Για να διορθώσετε το πρόβλημα θα χρειαστείτε καλώδιο οριοθέτησης, συνδέσμους και φις:

α) Εάν το προβληματικό καλώδιο οριοθέτησης είναι κοντό, τότε είναι ευκολότερο να αλλάξετε ολόκληρο το καλώδιο οριοθέτησης ανάμεσα στο L και το σημείο στο οποίο το καλώδιο οδήγησης ενώνεται με το καλώδιο οριοθέτησης (παχιά μαύρη γραμμή).

β) Αν το προβληματικό καλώδιο οριοθέτησης είναι μακρύ (παχιά μαύρη γραμμή), κάντε τα εξής: Τοποθετήστε τα L και GUIDE στις αρχικές τους θέσεις. Στη συνέχεια, αποσυνδέστε το R. Συνδέστε ένα νέο καλώδιο βρόχου στο R. Συνδέστε το άλλο άκρο αυτού του νέου καλωδίου βρόχου στο μέσον του τμήματος προβληματικού καλωδίου.

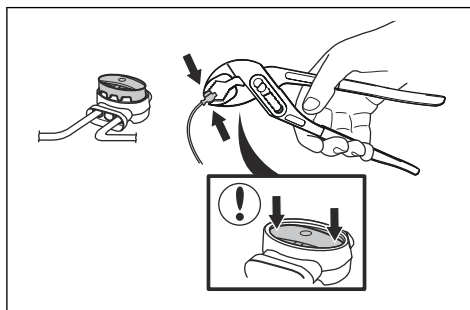


Εάν η ενδεικτική λυχνία αναβοσβήνει πλέον κίτρινη, η διακοπή βρίσκεται σε κάποιο σημείο στο καλώδιο μεταξύ του αποσυνδεδεμένου άκρου και του σημείου σύνδεσης του νέου καλωδίου (η παχιά μαύρη γραμμή παρακάτω). Εάν ισχύει αυτό, μετακινήστε τη σύνδεση για το νέο καλώδιο πιο κοντά στο αποσυνδεδεμένο άκρο (περίπου στο μέσον του πιθανού τμήματος καλωδίου) και ελέγξτε ξανά αν ανάβει με πράσινο χρώμα η ενδεικτική λυχνία.



Συνεχίστε μέχρι να απομείνει πολύ μικρό τμήμα καλωδίου που να προκαλεί αλλαγή μεταξύ της συνεχούς λειτουργίας με πράσινο χρώμα και της αναλαμπής με μπλε χρώμα. Στη συνέχεια, ακολουθήστε τις οδηγίες που περιγράφονται στο βήμα 5 παρακάτω.

4. Αν η ενδεικτική λυχνία εξακολουθεί να αναβοσβήνει με μπλε χρώμα, ανατρέξτε στο βήμα 3 παραπάνω: Συνδέστε ξανά τα L και GUIDE στις αρχικές τους θέσεις. Κατόπιν, ενεργοποιήστε τα R και GUIDE. Αν η ενδεικτική λυχνία ανάβει τώρα σταθερά με πράσινο χρώμα, αποσυνδέστε το L και συνδέστε ένα νέο καλώδιο οριοθέτησης στο L. Συνδέστε το άλλο άκρο αυτού του νέου καλωδίου στο μέσον του τμήματος του προβληματικού καλωδίου. Ακολουθήστε την ίδια διαδικασία όπως στα βήματα 3α) και 3β) παραπάνω.
5. Όταν εντοπιστεί η διακοπή, το τμήμα που έχει υποστεί ζημιά πρέπει να αντικατασταθεί με καινούργιο καλώδιο. Πρέπει να χρησιμοποιείτε πάντα γνήσιους συνδέσμους.



7 Μεταφορά, αποθήκευση και απόρριψη

7.1 Μεταφορά

Οι παρεχόμενες μπαταρίες ιόντων λιθίου πληρούν όλες τις απαιτήσεις της νομοθεσίας περί επικίνδυνων εμπορευμάτων.

- Να τηρείτε όλους τους ισχύοντες εθνικούς κανονισμούς.
- Πρέπει να τηρείτε τις ειδικές απαιτήσεις που αναγράφονται στη συσκευασία και στις ετικέτες σχετικά με την εμπορική μεταφορά. Οι απαιτήσεις αυτές πρέπει επίσης να τηρούνται από οποιοσδήποτε τρίτους και από τους διαμετακομιστές.

7.2 Αποθήκευση

- Φορτίστε πλήρως το προϊόν. Ανατρέξτε στην ενότητα *Φόρτιση της μπαταρίας στη σελίδα 28*.
- Απενεργοποιήστε το προϊόν. Ανατρέξτε στην ενότητα *Χρήση του κουμπιού ON/OFF στη σελίδα 25*.
- Καθαρίστε το προϊόν. Ανατρέξτε στην ενότητα *Καθαρισμός του προϊόντος στη σελίδα 29*.
- Διατηρείτε το προϊόν σε ένα χώρο στεγνό και χωρίς πάγο.
- Διατηρείτε το προϊόν σε όλους τους τροχούς σε επίπεδο έδαφος.
- Αν διατηρείτε τη βάση φόρτισης σε εσωτερικό χώρο, αποσυνδέστε και αφαιρέστε το τροφοδοτικό και όλους τους συνδέσμους από τη βάση φόρτισης. Τοποθετήστε το άκρο κάθε συνδέσμου καλωδίου σε ένα κουτί προστασίας συνδέσμων.

Περιεχόμενα Αν διατηρείτε τη βάση φόρτισης σε εξωτερικό χώρο, μην αποσυνδέσετε το τροφοδοτικό και τους συνδέσμους.

- Επικοινωνήστε με το τμήμα σέρβις της GARDENA για πληροφορίες σχετικά με τα διαθέσιμα αξεσουάρ αποθήκευσης για το προϊόν σας.

7.3 Απόρριψη

- Πρέπει να συμμορφώνεστε με τις τοπικές απαιτήσεις ανακύκλωσης και τους ισχύοντες κανονισμούς.
- Για ερωτήσεις σχετικά με τον τρόπο αφαίρεσης της μπαταρίας, ανατρέξτε στην ενότητα *Μπαταρία στη σελίδα 31*.

8 Τεχνικά στοιχεία

8.1 Τεχνικά στοιχεία

Διαστάσεις	SILENO minimo
Μήκος, cm / in.	52 / 20,5
Πλάτος, cm / in.	34 / 13,4
Ύψος, cm / in.	22 / 8,7
Βάρος, kg / lb	6,1 / 13,4

Ηλεκτρικό σύστημα	SILENO minimo
Μπαταρία ιόντων λιθίου 18 V/2,0 Ah, Κωδ. πρ.	590 21 42-02, 590 21 42-04, 590 21 42-06, 590 21 42-10
Μπαταρία ιόντων λιθίου 18,25 V/2,0 Ah, Κωδ. πρ.	590 21 42-03
Μπαταρία ιόντων λιθίου 18,5 V/2,0 Ah, Κωδ. πρ.	590 21 42-07, 590 21 42-08, 590 21 42-09, 590 21 42-11
Τροφοδοτικό (28 V DC), V AC	100-240
Μήκος καλωδίου χαμηλής τάσης, m / ft.	3 / 9,8
Μέση κατανάλωση ενέργειας σε μέγιστη χρήση	4 kWh/μήνα σε 500 m ²
Ένταση ρεύματος φόρτισης, A DC	1 / 1,3
Τύπος τροφοδοτικού ⁵	ADP-28AW XX, ADP-28AR XX, ADP-40BR XX, ADP-40EW XX, FW7313/28/D/XX/Y/1.0, FW7313/28/D/XX/Y/1.0/PI, FW7313/28/D/XX/Y/1.3, FW7313/28/D/XX/Y/1.3/PI
Μέσος χρόνος χλοοκοπής, λεπτά	70
Μέσος χρόνος φόρτισης, λεπτά	75 / 60

Κεραία καλωδίου οριοθέτησης	SILENO minimo
Ζώνη συχνοτήτων λειτουργίας, Hz	100-80000
Μέγιστο μαγνητικό πεδίο ⁶ , dBuA/m	82
Μέγιστη ισχύς ραδιοσυχνότητας ⁷ , mW στα 60 m	<25

⁵ Τα XX, YY μπορεί να είναι οποιοδήποτε αλφαριθμητικοί χαρακτήρες ή κενά μόνο για λόγους μάρκετινγκ, χωρίς τεχνικές διαφορές.

⁶ Μέτρηση σύμφωνα με το πρότυπο EN 303 447.

⁷ Μέγιστη ενεργή ισχύς εξόδου για κεραίες στη ζώνη συχνοτήτων όπου λειτουργεί το ραδιόφωνο.

Δεδομένα ήχου ⁸	SILENO minimo
Στάθμη ήχου, αντλητή, dB (A)	57
Μετρούμενη στάθμη ηχητικής ισχύος θορύβου, dB (A)	58
Αβεβαιότητες εκπομπών θορύβου K_{WA} , dB (A)	2
Στάθμη ηχητικής πίεσης θορύβου στο αυτί του χειριστή ⁹ , dB (A)	50

Χλοοκοπή	SILENO minimo
Σύστημα κοπής	3 περιστρεφόμενες λεπίδες κοπής
Ταχύτητα μοτέρ κοπής, σ.α.λ.	2670
Κατανάλωση ρεύματος κατά τη διάρκεια της κοπής W +/- 20 %	20
Ύψος κοπής, cm / in.	2-4,5 / 0,8-1,8
Πλάτος κοπής, cm/in.	16 / 6,3
Ελάχιστο πλάτος μονοπατιού, cm / in.	60 / 24
Μέγιστη κλίση για την περιοχή κοπής, %	25
Μέγιστη κλίση για το καλώδιο οριοθέτησης, %	10
Μέγιστο μήκος καλωδίου οριοθέτησης, m / ft.	300 / 980
Μέγιστο μήκος βρόχου οδήγησης ¹⁰ , m / ft.	150 / 490

Κωδικός IP	SILENO minimo
Προϊόν	IPX5
Βάση φόρτισης	IPX5
Παροχή ρεύματος	IPX4/IP44

Bluetooth®	SILENO minimo
Ζώνη συχνοτήτων λειτουργίας, MHz	2400 - 2484
Μέγιστη εκπεμπόμενη ισχύς, dBm	8

Η Husqvarna AB δεν εγγυάται την πλήρη συμβατότητα του προϊόντος με άλλα ασύρματα συστήματα, όπως τηλεχειριστήρια, ραδιοπομπούς, βοηθήματα ακοής, υπόγειες ηλεκτρικές περιφράξεις για ζώα ή παρόμοιο εξοπλισμό.

Τα προϊόντα κατασκευάζονται στην Αγγλία ή στην Τσεχική Δημοκρατία. Δείτε τις πληροφορίες στην πινακίδα ονομαστικών τιμών. Ανατρέξτε στην ενότητα *Εισαγωγή στη σελίδα 7*.

8.2 Σήματα κατατεθέντα

Η λέξη *Bluetooth®* και τα σχετικά λογότυπα είναι σήματα κατατεθέντα και ανήκουν στην *Bluetooth SIG, inc.* Οποιαδήποτε χρήση αυτών των σημάτων από την GARDENA γίνεται κατόπιν αδειάς.

⁸ Καθορίζεται σύμφωνα με την Οδηγία 2006/42/ΕΚ και το πρότυπο EN 50636-2-107. Εκτός από τη στάθμη ήχου, αντλητή, που μετρείται σύμφωνα με το πρότυπο ISO 11094:1991.

⁹ Αβεβαιότητες ηχητικής πίεσης θορύβου K_{pA} , 2-4 dB (A)

¹⁰ Ο βρόχος οδήγησης είναι ο βρόχος που σχηματίζεται από το καλώδιο οδήγησης και το τμήμα του καλωδίου οριοθέτησης από το σημείο διασταύρωσης με το καλώδιο οδήγησης έως τη δεξιά σύνδεση στη βάση φόρτισης.

9 Πρωτότυπη Δήλωση συμμόρφωσης ΕΕ

EU Declaration of Conformity

ROB-P005G-23-1E

We, Husqvarna AB, SE 561 82 Huskvarna, SWEDEN, Tel. +46 36 146500 declare on our sole responsibility that the products:

Description	Robotic lawn mower
Brand	GARDENA
Type / Model	GARDENA SILENO minimo
Identification	Serial numbers dating from 2024 week 5

complies fully with the following EU directives and regulations:

Directive/Regulation	Description
2006/42/EC	"relating to machinery"
2014/53/EU	"relating to radio equipment"
2011/65/EU	"restriction of use of certain hazardous substances"

and that the following standards and/or technical specifications are applied;

EN 60335-1:2012+AC:2014+A11:2014+A13:2017+A15:2021
EN 50636-2-107:2015+A1:2018+A2:2020+A3:2021
EN IEC 63000:2018
EN 55032:2015+A11:2020
ETSI EN 301 489-1 V1.9.2
ETSI EN 301 489-3 V2.3.2
ETSI EN 301 489-17 V3.2.4
ETSI EN 303 447 V1.3.1
ETSI EN 300 330 V2.1.1
ETSI EN 300 328 V2.2.2

The notified body RISE Research Institutes of Sweden AB, No. 0402, has issued a type examination certificate with no. C900475 covering Art. 3.2 of 2014/53/EU.

Lars Roos

Lars Roos (Aug 28, 2023 09:36 GMT+2)

Lars Roos
Huskvarna

R&D Director, Robotics & Smart Business Unit
Huskvarna AB, Gardena Division
Responsible for technical documentation



10 Μετάφραση Δήλωσης συμμόρφωσης ΕΕ

Εμείς, η Husqvarna AB, SE 561 82 Huskvarna,
SWEDEN, Tel. +46 36 146500 δηλώνουμε με
αποκλειστική μας ευθύνη ότι το προϊόν:

Περιγραφή	Ρομποτικό χλοοκοπτικό γκαζόν
Μάρκα	GARDENA
Τύπος/Μοντέλο	SILENO minimo
Αναγνώριση	Αριθμοί σειράς με ημερομηνία από την 2024 εβδομάδα 5

συμμορφώνεται πλήρως με τις ακόλουθες οδηγίες και
τους κανονισμούς της ΕΕ:

Οδηγία/Κανονισμός	Περιγραφή
2006/42/EC	"Σχετικά με τα μηχανήματα"
2014/53/EU	"Σχετικά με τον ραδιοεξοπλισμό"
2011/65/EU	"Περιορισμός της χρήσης ορισμένων επικίνδυνων ουσιών"

και ότι εφαρμόζονται τα παρακάτω πρότυπα ή/και
τεχνικές προδιαγραφές.

- EN 60335-1:2012+AC:2014+A11:2014+A13:2017+
A15:2021
- EN 50636-2-107:2015+A1:2018+A2:2020+
A3:2021
- EN IEC 63000:2018
- EN 55032:2015+A11:2020
- ETSI EN 301 489-1 V1.9.2
- ETSI EN 301 489-3 V2.3.2
- ETSI EN 301 489-17 V3.2.4
- ETSI EN 303 447 V1.3.1
- ETSI EN 300 330 V2.1.1
- ETSI EN 300 328 V2.2.2

Ο κοινοποιημένος οργανισμός, RISE Research Institutes
of Sweden AB, No. 0402, έχει εκδώσει πιστοποιητικό
εξέτασης τύπου με αριθμό C900475 που καλύπτει το
άρθρο 3.2 της 2014/53/EU.

Lars Roos

Huskvarna

Διευθυντής Ε&Α, Μονάδα ρομποτικής και έξυπνης
επιχειρηματικότητας. Huskvarna AB, Τμήμα Gardena.
Υπεύθυνη για την τεχνική τεκμηρίωση.





ΑΡΧΙΚΕΣ ΟΔΗΓΙΕΣ

Διατηρούμε το δικαίωμα να πραγματοποιούμε αλλαγές χωρίς προηγούμενη προειδοποίηση. Πνευματικά δικαιώματα © 2023 GARDENA Manufacturing GmbH. Με την επιφύλαξη παντός δικαιώματος.

1143084-71



2023-09-28

