



MORRIS

W70194EMD

W70291EMD

ΕΓΧΕΙΡΙΔΙΟ ΟΔΗΓΙΩΝ

ΚΑΤΑΨΥΚΤΗΣ ΜΠΑΟΥΛΟ

Διαβάστε αυτό το εγχειρίδιο οδηγιών προσεκτικά πριν χρησιμοποιήσετε το προϊόν.

ΑΣΦΑΛΕΙΑ



ΠΡΟΕΙΔΟΠΟΙΗΣΗ!

Είναι επικίνδυνο για οποιονδήποτε άλλο εκτός από εξουσιοδοτημένο προσωπικό σέρβις να πραγματοποιεί σέρβις ή επισκευές που περιλαμβάνουν την αφαίρεση των καλυμμάτων. Για να αποφύγετε τον κίνδυνο ηλεκτροπληξίας, μην επιχειρήσετε να επισκευάσετε μόνοι σας αυτήν τη συσκευή.

ΠΡΟΕΙΔΟΠΟΙΗΣΗ!

Κίνδυνος πυρκαγιάς/εύφλεκτα υλικά.



Συμβουλές για την ασφάλεια

Μην χρησιμοποιείτε ηλεκτρικές συσκευές όπως σεσουάρ μαλλιών ή θερμάστρες για να ξεπαγώσετε τον καταψύκτη σας.

Τα δοχεία με εύφλεκτα αέρια ή υγρά μπορεί να έχουν διαρροές σε χαμηλές θερμοκρασίες.

Μην αποθηκεύετε δοχεία με εύφλεκτα υλικά, όπως σπρέι, φιάλες αναπλήρωσης πυροσβεστήρων κ.λπ. στον καταψύκτη.

Μην τοποθετείτε ανθρακούχα ποτά στον καταψύκτη. Τα παγωμένα γλειφιτζούρια μπορούν να προκαλέσουν κρουπαγήματα, εάν καταναλωθούν απευθείας από την κατάψυξη.

Μην πιάνετε αντικείμενα από τον καταψύκτη εάν τα χέρια σας είναι βρεγμένα, καθώς αυτό θα μπορούσε να προκαλέσει εκδορές στο δέρμα ή κρουπαγήματα.

Μην τοποθετείτε μπουκάλια και κουτάκια υγρών στον χώρο κατάψυξης, καθώς μπορεί να εκραγούν όταν παγώσει το περιεχόμενο.

Πρέπει να τηρούνται οι συνιστώμενοι χρόνοι αποθήκευσης από τον κατασκευαστή. Ανατρέξτε στις σχετικές οδηγίες.

Μην επιτρέπετε στα παιδιά να χρησιμοποιούν τα χειριστήρια ή να παίζουν με τον καταψύκτη. Ο καταψύκτης είναι βαρύς. Πρέπει να προσέχετε όταν τον μετακινείτε. Είναι επικίνδυνο να αλλάξετε τις προδιαγραφές ή να προσπαθήσετε να τροποποιήσετε αυτό το προϊόν με οποιονδήποτε τρόπο.

Μην αποθηκεύετε εύφλεκτα αέρια ή υγρά μέσα στον καταψύκτη σας.

Εάν το καλώδιο ρεύματος υποστεί ζημιά, πρέπει να αντικατασταθεί από τον κατασκευαστή, τον αντιπρόσωπο σέρβις ή αντίστοιχα εξειδικευμένα άτομα προς αποφυγή κινδύνου.

Αυτή η συσκευή μπορεί να χρησιμοποιηθεί από παιδιά ηλικίας 8 ετών και άνω και από άτομα με περιορισμένες σωματικές, αισθητηριακές ή διανοητικές ικανότητες ή από άτομα χωρίς εμπειρία και γνώση, με την προϋπόθεση ότι επιβλέπονται κατά τη χρήση της ή έχουν λάβει οδηγίες σχετικά με την ασφαλή της χρήση και κατανοούν τους κινδύνους που ενέχονται. Τα παιδιά απαγορεύεται να παίζουν με τη συσκευή. Ο καθαρισμός και η συντήρηση από τον χρήστη δεν πρέπει να πραγματοποιούνται από παιδιά χωρίς επίβλεψη.

Αυτή η ψυκτική συσκευή δεν προορίζεται να χρησιμοποιηθεί ως εντοιχισμένη.

Αυτή η συσκευή προορίζεται για χρήση σε οικιακές και παρόμοιες εφαρμογές, όπως:

- Χώροι κουζίνας προσωπικού σε καταστήματα, γραφεία και άλλα περιβάλλοντα εργασίας.
- Αγροτικές και από πελάτες σε ξενοδοχεία, ενοικιαζόμενα δωμάτια και άλλα περιβάλλοντα διαμονής.
- Περιβάλλοντα τύπου φιλοξενίας με πρωινό.
- Επιχειρήσεις τροφοδοσίας και παρόμοιες εφαρμογές μη λιανικής πώλησης.

Διατηρείτε ελεύθερα και χωρίς εμπόδια τα ανοίγματα εξαερισμού, στο περίβλημα της συσκευής στην ενσωματωμένη δομή.

Μην χρησιμοποιείτε μηχανικές συσκευές ή άλλα μέσα για να επιταχύνετε τη διαδικασία απόψυξης, εκτός από αυτά που συνιστώνται από τον κατασκευαστή.

Μην προκαλέσετε ζημιά στο κύκλωμα ψυκτικού υγρού.

Μην χρησιμοποιείτε ηλεκτρικές συσκευές μέσα στους χώρους αποθήκευσης τροφίμων της συσκευής, εκτός εάν είναι εγκεκριμένες από τον κατασκευαστή.

Μην αποθηκεύετε εκρηκτικές ουσίες, όπως δοχεία αεροζόλ με εύφλεκτο προωθητικό σε αυτή τη συσκευή.

Αυτή η συσκευή δεν προορίζεται για χρήση από άτομα (συμπεριλαμβανομένων των παιδιών) με μειωμένες σωματικές, αισθητηριακές ή διανοητικές ικανότητες ή έλλειψη εμπειρίας και γνώσης, εκτός εάν επιβλέπονται ή έχουν λάβει οδηγίες σχετικά με τη χρήση της συσκευής από άτομο υπεύθυνο για την ασφάλειά τους. Τα παιδιά θα πρέπει να επιβλέπονται προκειμένου να διασφαλιστεί ότι δεν παίζουν με τη συσκευή.

- **ΠΡΟΕΙΔΟΠΟΙΗΣΗ:** Διατηρείτε ελεύθερα και χωρίς εμπόδια τα ανοίγματα εξαερισμού, στο περίβλημα της συσκευής στην ενσωματωμένη δομή.
- **ΠΡΟΕΙΔΟΠΟΙΗΣΗ:** Μην χρησιμοποιείτε μηχανικές συσκευές ή άλλα μέσα για να επιταχύνετε τη διαδικασία απόψυξης, εκτός από αυτά που συνιστώνται από τον κατασκευαστή.
- **ΠΡΟΕΙΔΟΠΟΙΗΣΗ:** Μην προκαλέσετε ζημιά στο κύκλωμα ψυκτικού υγρού.
- **ΠΡΟΕΙΔΟΠΟΙΗΣΗ:** Μην χρησιμοποιείτε ηλεκτρικές συσκευές μέσα στους χώρους αποθήκευσης τροφίμων της συσκευής, εκτός εάν είναι εγκεκριμένες από τον κατασκευαστή.
- **ΠΡΟΕΙΔΟΠΟΙΗΣΗ:** Οι ψυκτικές συσκευές – ιδίως οι ψυγειοκαταψύκτες τύπου I – ενδέχεται να μην λειτουργούν σωστά (υπάρχει πιθανότητα απόψυξης του περιεχομένου ή πολύ υψηλής θερμοκρασίας στον θάλαμο κατεψυγμένων τροφίμων) όταν βρεθούν για παρατεταμένο χρονικό διάστημα κάτω από το ψυχρό άκρο του εύρους θερμοκρασιών για το οποίο έχει σχεδιαστεί η ψυκτική συσκευή.
- **ΠΡΟΕΙΔΟΠΟΙΗΣΗ:** Είναι απαραίτητο, όταν οι πόρτες ή τα καλύμματα διαθέτουν κλειδαριές και κλειδιά, τα κλειδιά να φυλάσσονται μακριά από παιδιά και όχι κοντά στην ψυκτική συσκευή, προκειμένου να αποφευχθεί το κλείδωμα των παιδιών μέσα στη συσκευή.
- **ΠΡΟΕΙΔΟΠΟΙΗΣΗ:** Το ψυκτικό μέσο που χρησιμοποιείται στη συσκευή σας και στα μονωτικά υλικά απαιτεί ειδικές διαδικασίες απόρριψης.
- **ΠΡΟΕΙΔΟΠΟΙΗΣΗ:** Κατά την τοποθέτηση της συσκευής, βεβαιωθείτε ότι το καλώδιο ρεύματος δεν είναι παγιδευμένο ή κατεστραμμένο.
- **ΠΡΟΕΙΔΟΠΟΙΗΣΗ:** Μην συνδέετε το ψυγείο σε πολύπριζα ή μπαλαντέζες που βρίσκονται στο πίσω μέρος της συσκευής. Παιδιά ηλικίας από 3 έως 8 ετών επιτρέπεται να βάζουν και να βγάζουν τρόφιμα από ψυγεία. Για να αποφύγετε να χαλάσουν τα τρόφιμα, τηρείτε τις ακόλουθες οδηγίες:
 - Το άνοιγμα της πόρτας για μεγάλα χρονικά διαστήματα μπορεί να προκαλέσει σημαντική αύξηση της θερμοκρασίας στα διαμερίσματα της συσκευής.
 - Καθαρίζετε τακτικά τις επιφάνειες που μπορούν να έρθουν σε επαφή με τα τρόφιμα και τα προσβάσιμα συστήματα αποστράγγισης.
 - Καθαρίζετε τις δεξαμενές νερού εάν δεν έχουν χρησιμοποιηθεί για 48 ώρες. Ξεπλύνετε το σύστημα νερού που συνδέεται με την παροχή νερού εάν δεν έχει καταναλωθεί νερό για 5 ημέρες.
 - Αποθηκεύετε το ωμό κρέας και τα ψάρια σε κατάλληλα δοχεία στον καταψύκτη, έτσι ώστε να μην έρχονται σε επαφή ή να στάζουν πάνω σε άλλα τρόφιμα.
 - Οι θάλαμοι κατεψυγμένων τροφίμων δύο αστέρων είναι κατάλληλα για την αποθήκευση προ-κατεψυγμένων τροφίμων, την αποθήκευση ή την παραγωγή παγωτού καθώς και για παγάκια.
 - Οι θάλαμοι ενός, δύο και τριών αστέρων δεν είναι κατάλληλα για την κατάψυξη φρέσκων τροφίμων.
 - Εάν η ψυκτική συσκευή πρόκειται να παραμείνει κενή για μεγάλα χρονικά διαστήματα, αποσυνδέστε την από την πρίζα, κάντε απόψυξη, καθαρίστε την και αφήστε την να στεγνώσει, και αφήστε την πόρτα ανοιχτή για να αποτρέψετε την ανάπτυξη μούχλας στο εσωτερικό του.

Κλιματική κλάση

Οι πληροφορίες για την κλιματική κλάση της συσκευής παρέχονται στην πλάκα ονομαστικών τιμών. Υποδεικνύει τη θερμοκρασία περιβάλλοντος (δηλαδή τη θερμοκρασία του δωματίου όπου λειτουργεί η συσκευή) για τη βέλτιστη λειτουργία της συσκευής.

Κλιματική κλάση	Επιτρεπόμενη θερμοκρασία περιβάλλοντος
SN	Από +10 °C έως +32 °C
N	Από +16 °C έως +32 °C
ST	Από +16 °C έως +38 °C
T	Από +16 °C έως +43 °C

Σημείωση: Δεδομένων των οριακών τιμών του εύρους θερμοκρασιών περιβάλλοντος για τις κλιματικές κλάσεις για τις οποίες έχει σχεδιαστεί η ψυκτική συσκευή και του γεγονότος ότι οι εσωτερικές θερμοκρασίες θα μπορούσαν να επηρεαστούν από παράγοντες όπως η θέση της ψυκτικής συσκευής, η θερμοκρασία περιβάλλοντος και η συχνότητα ανοίγματος της θύρας, η ρύθμιση οποιασδήποτε διάταξης ελέγχου της θερμοκρασίας ενδέχεται να χρειαστεί να τροποποιηθεί ώστε να ληφθούν υπόψη οι παράγοντες αυτοί, κατά περίπτωση.

Εάν το καλώδιο ρεύματος υποστεί ζημιά, πρέπει να αντικατασταθεί από τον κατασκευαστή, τον αντιπρόσωπο σέρβις, ή αντίστοιχα εξειδικευμένα άτομα προς αποφυγή κινδύνου.



Σημείωση: Όταν λειτουργεί σε περιβάλλον διαφορετικό από τον καθορισμένο κλιματικό τύπο (δηλ. πέραν του ονομαστικού εύρους θερμοκρασιών περιβάλλοντος), η συσκευή ενδέχεται να μην είναι σε θέση να διατηρήσει τις επιθυμητές θερμοκρασίες θαλάμου.

Απαιτήση γείωσης

Ο καταψύκτης πρέπει να είναι γειωμένος. Ο καταψύκτης είναι εξοπλισμένος με καλώδιο που διαθέτει σύρμα γείωσης και φως με γείωση. Το φως πρέπει να συνδεθεί σε πρίζα που είναι σωστά εγκατεστημένη και γειωμένη.

Η εσφαλμένη χρήση του φως γείωσης μπορεί να οδηγήσει σε κίνδυνο ηλεκτροπληξίας. Συμβουλευτείτε έναν εξειδικευμένο ηλεκτρολόγο ή τεχνικό σέρβις εάν οι οδηγίες για τη γείωση δεν είναι πλήρως κατανοητές ή εάν υπάρχει αμφιβολία για το αν ο καταψύκτης σας είναι σωστά γειωμένος.

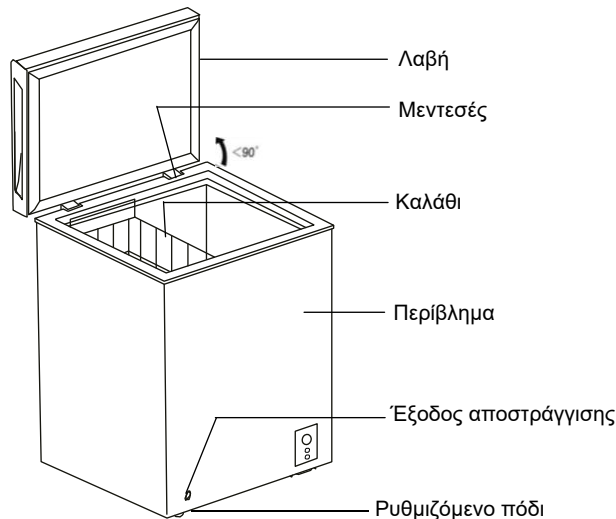
Κλειδαριές

Εάν το ψυγείο σας είναι εξοπλισμένο με κλειδαριά, κρατήστε το κλειδί μακριά και όχι κοντά στη συσκευή για να αποφύγετε την παγίδευση παιδιών. Όταν απορρίπτετε ένα παλιό ψυγείο, σπάστε τυχόν παλιές κλειδαριές ή σύρτες ως προστασία.

Χωρίς φρέον

Στον καταψύκτη χρησιμοποιείται ψυκτικό μέσο χωρίς φρέον (R600a) και αφρίζον μονωτικό υλικό (κυκλοπεντάνιο) που είναι φιλικό προς το περιβάλλον και δεν προκαλούν ζημιά στη στιβάδα του όζοντος έχοντας πολύ μικρό αντίκτυπο στην υπερθέρμανση του πλανήτη. Το R600a είναι εύφλεκτο και σφραγισμένο σε σύστημα ψύξης, χωρίς διαρροή κατά την κανονική χρήση. Ωστόσο, σε περίπτωση διαρροής ψυκτικού μέσου λόγω βλάβης του κυκλώματος ψυκτικού μέσου, φροντίστε να κρατήσετε τη συσκευή μακριά από ανοιχτές φλόγες και να ανοίξετε τα παράθυρα για εξαερισμό το συντομότερο δυνατό.

ΟΝΟΜΑΤΑ ΤΩΝ ΜΕΡΩΝ



ΠΡΟΕΙΔΟΠΟΙΗΣΗ: Ποτέ μην αγγίζετε το εσωτερικό του θαλάμου κατάψυξης ή κατεψυγμένα τρόφιμα στον θάλαμο με βρεγμένα χέρια, καθώς αυτό μπορεί να οδηγήσει σε κρουσπαγήματα.

ΟΔΗΓΙΕΣ ΜΕΤΑΦΟΡΑΣ

Η συσκευή πρέπει να μεταφέρεται μόνο σε κατακόρυφη όρθια θέση. Η συσκευασία όπως παρέχεται πρέπει να είναι άθικτη κατά τη μεταφορά.

Εάν κατά τη διάρκεια της μεταφοράς, η συσκευή έχει μεταφερθεί οριζόντια, πρέπει να τοποθετείται μόνο στην αριστερή πλευρά της (όταν κοιτάζετε την μπροστινή πόρτα) και δεν πρέπει να λειτουργήσει για τουλάχιστον 4 ώρες ώστε να επιτραπεί στο σύστημα να έλθει σε κατάσταση ηρεμίας μετά την επαναφορά της συσκευής σε όρθια θέση.

1. Η μη συμμόρφωση με τις παραπάνω οδηγίες μπορεί να προκαλέσει ζημιά στη συσκευή. Ο κατασκευαστής δεν φέρει καμία ευθύνη εάν δεν ληφθούν υπόψη αυτές οι οδηγίες.
2. Η συσκευή πρέπει να είναι προστατευμένη από βροχή, υγρασία και άλλες ατμοσφαιρικές επιρροές.

ΣΗΜΑΝΤΙΚΟ: Πρέπει να προσέχετε κατά τον καθαρισμό / μεταφορά της συσκευής για να αποφύγετε να αγγίξετε τα μεταλλικά καλώδια συμπυκνωτή στο πίσω μέρος της συσκευής, καθώς μπορεί να τραυματίσετε τα δάχτυλα και τα χέρια σας ή να καταστρέψετε το προϊόν σας.

ΣΗΜΑΝΤΙΚΟ: Αυτή η συσκευή δεν έχει σχεδιαστεί για στοιβάξη με οποιαδήποτε άλλη συσκευή. Μην επιχειρήσετε να καθίσετε ή να σταθείτε πάνω στη συσκευή, καθώς δεν έχει σχεδιαστεί για τέτοια χρήση. Θα μπορούσατε να τραυματιστείτε ή να καταστρέψετε τη συσκευή.

ΣΗΜΑΝΤΙΚΟ: Βεβαιωθείτε ότι το καλώδιο ρεύματος δεν έχει πιαστεί κάτω από τη συσκευή κατά τη διάρκεια και μετά τη μεταφορά/μετακίνηση της συσκευής, για να αποφύγετε το κόψιμο ή την πρόκληση ζημιάς στο καλώδιο.

Κατά την τοποθέτηση της συσκευής προσέξτε να μην κάνετε ζημιά στο δάπεδο, τους σωλήνες, τις επενδύσεις των τοίχων κ.λπ. Μην μετακινείτε τη συσκευή τραβώντας την από το καπάκι ή τη λαβή. Μην επιτρέπετε στα παιδιά να χρησιμοποιούν τα χειριστήρια ή να παίζουν με τη συσκευή. Η εταιρεία μας δεν φέρει καμία ευθύνη σε περίπτωση μη τήρησης των οδηγιών.

ΟΔΗΓΙΕΣ ΕΓΚΑΤΑΣΤΑΣΗΣ

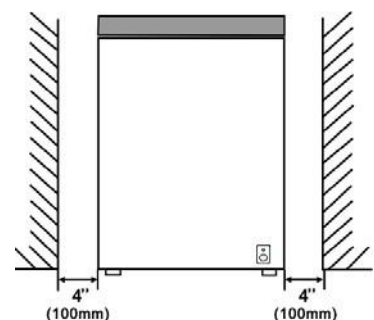
1. Εάν είναι δυνατόν, αποφύγετε την τοποθέτηση της συσκευής κοντά σε κουζίνες, καλοριφέρ ή σε άμεσο ηλιακό φως, καθώς αυτό θα προκαλέσει τη συνεχή λειτουργία του συμπιεστή για μεγάλα χρονικά διαστήματα. Εάν εγκατασταθεί δίπλα σε πηγή θερμότητας ή ψυγείο, διατηρήστε τα ακόλουθα ελάχιστα πλευρικά διακέννα:

Από ηλεκτρικές κουζίνες 100 χλστ.

Από καλοριφέρ 300 χλστ.

Από ψυγεία 100 χλστ.

2. Βεβαιωθείτε ότι υπάρχει αρκετός χώρος γύρω από τη συσκευή για να εξασφαλίζεται η ελεύθερη κυκλοφορία του αέρα. Ιδανικά, ένας χώρος όχι μικρότερος από 10 εκατοστά πρέπει να παραμείνει γύρω από τον καταψύκτη και βεβαιωθείτε ότι έχετε αφήσει αποστάσεις όπως στο παρακάτω διάγραμμα.



3. Η συσκευή πρέπει να βρίσκεται σε ομαλή επιφάνεια.
4. Απαγορεύεται η χρήση του καταψύκτη σε εξωτερικούς χώρους.
5. Προστασία από την υγρασία. Μην τοποθετείτε τον καταψύκτη σε υγρό χώρο για να αποφύγετε το σκούριασμα των μεταλλικών μερών. Επίσης, μην ψεκάζετε νερό στον καταψύκτη, διαφορετικά θα αποδυναμωθεί η μόνωση και θα προκληθεί διαρροή ρεύματος.
6. Ανατρέξτε στην ενότητα «Καθαρισμός και φροντίδα» για να προετοιμάσετε τη συσκευή σας για χρήση.
7. Εάν ο καταψύκτης είναι εγκατεστημένος σε μη θερμαινόμενους χώρους, γκαράζ κ.λπ., σε κρύο καιρό μπορεί να σχηματιστεί συμπύκνωμα στις εξωτερικές επιφάνειες. Αυτό είναι απολύτως φυσιολογικό και δεν είναι βλάβη. Αφαιρέστε το συμπύκνωμα σκουπίζοντας με ένα στεγνό πανί.

ΞΕΚΙΝΗΜΑ

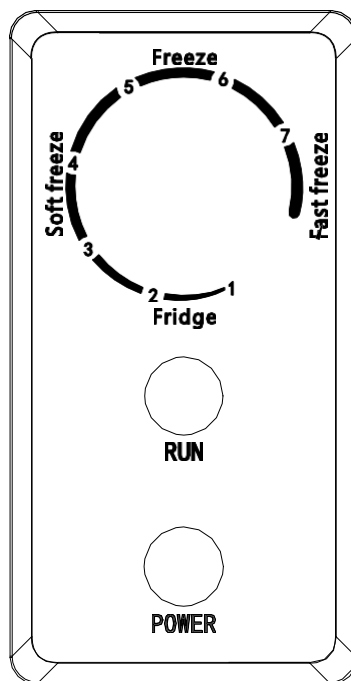
Πριν αρχίσετε να χρησιμοποιείτε τον καταψύκτη,

1. Βεβαιωθείτε ότι το εσωτερικό είναι στεγνό και ότι ο αέρας μπορεί να κυκλοφορεί ελεύθερα στο πίσω μέρος.
2. Καθαρίστε το εσωτερικό όπως συνιστάται στην ενότητα «ΚΑΘΑΡΙΣΜΟΣ ΚΑΙ ΦΡΟΝΤΙΔΑ».
3. Συνδέστε το φις στην πρίζα και ενεργοποιήστε την παροχή ηλεκτρικού ρεύματος οπότε θα ανάψει η πράσινη λυχνία.
4. Θα ακούσετε έναν θόρυβο καθώς ξεκινά ο συμπιεστής. Το υγρό και τα αέρια που είναι σφραγισμένα μέσα στο σύστημα ψύξης μπορούν επίσης να προκαλέσουν θόρυβο, είτε ο συμπιεστής λειτουργεί είτε όχι, κάτι που είναι απολύτως φυσιολογικό.
5. Εάν πρόκειται να αποθηκεύσετε ήδη κατεψυγμένα τρόφιμα, ανοίξτε το καπάκι του καταψύκτη και ελέγξτε ότι ο καταψύκτης έχει φτάσει στη σωστή θερμοκρασία. Στη συνέχεια, μπορείτε να βάλετε μέσα τα ήδη κατεψυγμένα τρόφιμα.
6. Μην βάλετε τρόφιμα στη συσκευή αμέσως μετά την ενεργοποίησή της. Περιμένετε μέχρι να επιτευχθεί η σωστή θερμοκρασία αποθήκευσης. Σας συνιστούμε να ελέγξετε τη θερμοκρασία με ένα θερμόμετρο ακριβείας.

Σημαντικές σημειώσεις:

- Σε περίπτωση διακοπής ρεύματος, μην ανοίξετε το καπάκι. Τα κατεψυγμένα τρόφιμα δεν θα επηρεαστούν εάν η διακοπή διαρκέσει λιγότερο από 20 ώρες. Εάν η διακοπή διαρκέσει περισσότερο, τότε το φαγητό πρέπει να ελεγχθεί και να καταναλωθεί αμέσως, ή να μαγειρευτεί και στη συνέχεια να καταψυχθεί εκ νέου.
- Εάν το καπάκι του καταψύκτη είναι δύσκολο να ανοίξει αμέσως μετά το κλείσιμο, μην ανησυχείτε. Αυτό οφείλεται στη διαφορά πίεσης, η οποία θα εξισορροπηθεί μετά από λίγα λεπτά, επιτρέποντας στο καπάκι να ανοίξει κανονικά.

ΛΕΙΤΟΥΡΓΙΑ ΚΑΤΑΨΥΚΤΗ



Η εσωτερική θερμοκρασία του καταψύκτη ρυθμίζεται από το κουμπί ρύθμισης θερμοστάτη.

Οι ενδείξεις «1, 2, 3, 4, 5, 6, 7» στο κουμπί δεν αντιπροσωπεύουν τις ακριβείς τιμές θερμοκρασίας. Όσο μικρότερος είναι ο αριθμός, τόσο υψηλότερη είναι η θερμοκρασία.

Οι αριθμοί έχουν την εξής σημασία:

- «1-3»: Εύρος θερμοκρασίας (10 °C ~ -2 °C)
- «3-5»: Εύρος θερμοκρασίας (-2 °C ~ -12 °C)
- «5-7»: Εύρος θερμοκρασίας (-12 °C ~ -24 °C)
- «7»: Εύρος θερμοκρασίας (κάτω από -24 °C)

Υπάρχει απόκλιση ± 3 °C για κάθε εύρος θερμοκρασίας στα διάφορα περιβάλλοντα χρήσης λόγω της λειτουργίας μηχανικού ελέγχου. Κάντε λεπτομερείς ρυθμίσεις ανάλογα με την πραγματική χρήση.

Βαθιά κατάψυξη (κάτω από -24°C): Όταν ρυθμίσετε το κουμπί στο εύρος βαθιάς κατάψυξης, ο συμπιεστής ενδέχεται να συνεχίσει να λειτουργεί χωρίς διακοπή και τα τρόφιμα θα παγώσουν γρήγορα.

Προσοχή: Μην αφήνετε το κουμπί στη λειτουργία βαθιάς κατάψυξης μετά τη βαθιά κατάψυξη.

Εναλλαγή λειτουργίας ψύξης:

Κατά την εναλλαγή από τη λειτουργία ψύξης σε άλλες λειτουργίες, φροντίστε να αφαιρέσετε εγκαίρως τα φρέσκα τρόφιμα που είναι αποθηκευμένα για να μην καταστραφούν από το πάγωμα. Κατά την εναλλαγή από τη λειτουργία κατάψυξης ή τη λειτουργία ελαφράς κατάψυξης στη λειτουργία ψυγείου, ακολουθήστε τα παρακάτω βήματα: ρυθμίστε το κουμπί θερμοστάτη στο εύρος ψυγείου, αφαιρέστε όλα τα κατεψυγμένα τρόφιμα, αφήστε τον καταψύκτη άδειο για περίπου 1 ώρα και, στη συνέχεια, τοποθετήστε τα τρόφιμα για νέα αποθήκευση.



Λόγω ειδικών παραγόντων του καταψύκτη, η πραγματική θερμοκρασία στο εσωτερικό του μπορεί να έχει κάποιο σφάλμα από τη ρυθμισμένη θερμοκρασία, το οποίο είναι ένα φυσιολογικό φαινόμενο και δεν επηρεάζει την κανονική χρήση του προϊόντος.

ΑΠΟΘΗΚΕΥΣΗ ΚΑΤΕΨΥΓΜΕΝΩΝ ΤΡΟΦΙΜΩΝ

Τα προσυσκευασμένα εμπορικά κατεψυγμένα τρόφιμα πρέπει να αποθηκεύονται σύμφωνα με τις οδηγίες του παρασκευαστή κατεψυγμένων τροφίμων για ένα θάλαμο κατάψυξης.

Για να διασφαλιστεί η επίτευξη υψηλής ποιότητας από τον κατασκευαστή κατεψυγμένων τροφίμων και τον λιανοπωλητή τροφίμων, πρέπει να θυμόμαστε τα εξής:

1. Τοποθετήστε τις συσκευασίες στον καταψύκτη το συντομότερο δυνατό μετά την αγορά.
2. Μην υπερβαίνετε τις ημερομηνίες «Ανάλωση έως», «Ανάλωση κατά προτίμηση πριν από» στη συσκευασία.

ΚΑΤΑΨΥΞΗ ΦΡΕΣΚΩΝ ΤΡΟΦΙΜΩΝ

Βάζετε τα φρέσκα τρόφιμα προς κατάψυξη κοντά στα πλευρικά τοιχώματα για να εξασφαλίσετε γρήγορη κατάψυξη και μακριά από ήδη κατεψυγμένα τρόφιμα, αν αυτό είναι δυνατό. Ποτέ μην υπερβαίνετε τη μέγιστη χωρητικότητα. Μην καταψύχετε πολύ μεγάλη ποσότητα τροφίμων ταυτόχρονα.

Η ποιότητα των τροφίμων διατηρείται καλύτερα όταν καταψύχονται μέχρι το κέντρο τους το γρηγορότερο δυνατό. Προσέξτε ιδιαίτερα να μην αναμιγνύετε κατεψυγμένα τρόφιμα και φρέσκα τρόφιμα.

ΑΠΟΨΥΞΗ

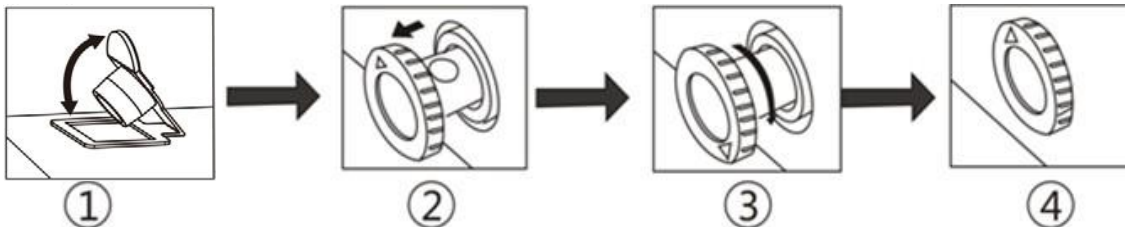
Κάνετε απόψυξη δύο φορές το χρόνο ή όταν έχει σχηματιστεί στρώμα πάγου περίπου 7 χιλιοστών.

Εναλλακτικά, μπορείτε να απενεργοποιήσετε τον καταψύκτη στην πρίζα και να αποσυνδέσετε το φις.

Τραβήξτε έξω τον σωλήνα νερού και τοποθετήστε τον σε ένα δοχείο νερού.

6 ώρες πριν από την απόψυξη, ρυθμίστε το κουμπί θερμοστάτη στη θέση «7» για να βεβαιωθείτε ότι το φαγητό βρίσκεται στη χαμηλότερη θερμοκρασία όταν αφαιρεθεί. Όλα τα τρόφιμα πρέπει να τυλίγονται με αρκετά φύλλα εφημερίδας και να αποθηκεύονται σε δροσερό μέρος (π.χ. ψυγείο ή ντουλάπι). Αφαιρέστε το καλάθι του καταψύκτη και αφήστε το καπάκι ανοιχτό. Δοχεία ζεστού νερού μπορούν να τοποθετηθούν προσεκτικά στον καταψύκτη για να επιταχυνθεί η απόψυξη.

Ποτέ μην χρησιμοποιείτε σεσουάρ μαλλιών, ηλεκτρικές θερμάστρες ή άλλες παρόμοιες ηλεκτρικές συσκευές για την απόψυξη. Όταν ολοκληρωθεί η απόψυξη, απορρίψτε το νερό απόψυξης που συλλέγεται στο κάτω μέρος του καταψύκτη όπως στο παρακάτω διάγραμμα και στεγνώστε καλά το εσωτερικό. Ενεργοποιήστε τη λειτουργία γρήγορης κατάψυξης και αφήστε την να λειτουργήσει για



περίπου τρεις ώρες.

1. Στο κάτω μέρος της επένδυσης του καταψύκτη υπάρχει μια έξοδος αποστράγγισης. Κατά την απόψυξη, αφαιρέστε το ελαστικό κάλυμμά της, οπότε το νερό απόψυξης θα τρέξει έξω και θα αδειάσει από τον σωλήνα αποστράγγισης.
2. Τραβήξτε έξω τον σωλήνα νερού κατά 20-25 χιλιοστά μέχρι να φανεί η οπή νερού.
3. Περιστρέψτε τον σωλήνα νερού μέχρι το βέλος να δείξει προς τα κάτω.
4. Όταν ολοκληρωθεί η απόψυξη, βεβαιωθείτε ότι δεν βγαίνει άλλο νερό και μετά τοποθετήστε τον σωλήνα νερού στη θέση του έτσι ώστε το βέλος να δείχνει προς τα πάνω.

Πώς να χρησιμοποιήσετε το κουτί για τα παγάκια

Τοποθετήστε το κουτί για τα παγάκια στην επάνω θέση του θαλάμου κατάψυξης, για να παγώσει το συντομότερο δυνατό.

Σημαντικές σημειώσεις:

- Μην χρησιμοποιείτε αιχμηρά ή κοφτερά αντικείμενα, όπως μαχαίρια ή πιρούνια, για να αφαιρέσετε τον πάγο.
- Ποτέ μην χρησιμοποιείτε σεσουάρ μαλλιών, ηλεκτρικές θερμάστρες ή άλλες παρόμοιες ηλεκτρικές συσκευές για την απόψυξη.
- Είναι φυσιολογικό να εμφανίζονται στάλες νερού ή πάγου στο κολάρο του καταψύκτη και στα λάστιχα της πόρτας όταν ο καιρός είναι υγρός, γεγονός που δεν θα επηρεάσει την κανονική χρήση. Σε αυτή την περίπτωση, καθαρίστε με ένα στεγνό πανί εγκαίρως!

ΚΑΘΑΡΙΣΜΑ ΚΑΙ ΦΡΟΝΤΙΔΑ

** Σας συνιστούμε να απενεργοποιήσετε τον καταψύκτη στην πρίζα και να αποσυνδέσετε το φις πριν καθαρίσετε.

** Ποτέ μην χρησιμοποιείτε αιχμηρό λειαντικό όργανο, σαπούνι, οικιακό καθαριστικό, απορρυπαντικό και γυαλιστικό με κεριά για καθαρισμό.

** Χρησιμοποιήστε χλιαρό νερό για να καθαρίσετε το περίβλημα του καταψύκτη και στεγνώστε το με ένα στεγνό πανί.

- ** Χρησιμοποιήστε ένα υγρό πανί που έχει εμποτιστεί σε διάλυμα διπτανθρακικής σόδας (1 κουταλάκι του γλυκού) σε περίπου μισό λίτρο για να καθαρίσετε το εσωτερικό και σκουπίστε το να στεγνώσει.
- ** Η υπερβολική απόθεση πάγου πρέπει να αφαιρείται σε τακτική βάση χρησιμοποιώντας μια πλαστική ξύστρα πάγου που διατίθεται στα καταστήματα. Η μεγάλη συσσώρευση πάγου θα επηρεάσει την απόδοση του καταψύκτη.
- ** Εάν ο καταψύκτης δεν πρόκειται να χρησιμοποιηθεί για μεγάλο χρονικό διάστημα, αποσυνδέστε τον από την πρίζα, αφαιρέστε όλα τα τρόφιμα, καθαρίστε τον και αφήστε το καπάκι ανοιχτό.
- ** Ελέγχετε τακτικά τις σφραγίσεις των καπακιών για να βεβαιωθείτε ότι είναι καθαρές και απαλλαγμένες από σωματίδια τροφίμων.

Σημαντικές σημειώσεις:

Ποτέ μην πλένετε με νερό τον συμπιεστή. Σκουπίστε καλά με ένα στεγνό πανί μετά τον καθαρισμό για να αποφύγετε τη σκουριά.

ΤΙ ΠΡΕΠΕΙ ΚΑΙ ΤΙ ΔΕΝ ΠΡΕΠΕΙ ΝΑ ΚΑΝΕΤΕ

Ναι –Ξεπαγώνετε καλά τα τρόφιμα από τον καταψύκτη σε ψυγείο ή φούρνο μικροκυμάτων ακολουθώντας τις οδηγίες απόψυξης και μαγειρέματος.

Ναι –Βεβαιωθείτε ότι το καπάκι του καταψύκτη είναι εντελώς κλειστό μετά από κάθε χρήση.

Ναι –Ξεπαγώστε εντελώς το κατεψυγμένο κρέας πριν το μαγειρέμα.

Ναι –Κλείνετε απαλά το καπάκι.

Ναι –Ελέγχετε το περιεχόμενο του καταψύκτη σε τακτά χρονικά διαστήματα.

Ναι –Καθαρίζετε και ξεπαγώνετε τακτικά τον καταψύκτη σας (βλ. «Απόψυξη»).

Ναι –Διατηρείτε τα τρόφιμα για όσο το δυνατόν μικρότερο χρονικό διάστημα και τηρείτε τις ημερομηνίες «Ανάλωση κατά προτίμηση πριν από», «Ανάλωση έως».

Ναι –Αποθηκεύετε τα εμπορικά κατεψυγμένα τρόφιμα σύμφωνα με τις οδηγίες που δίνονται στα πακέτα που αγοράζετε.

Ναι –Επιλέγεται πάντα φρέσκα τρόφιμα υψηλής ποιότητας και βεβαιωθείτε ότι είναι καλά καθαρισμένα πριν τα καταψύξετε.

Ναι –Προετοιμάζετε τα φρέσκα τρόφιμα για κατάψυξη σε μικρές μερίδες για να εξασφαλίσετε γρήγορη κατάψυξη.

Ναι –Τυλίγεται όλα τα τρόφιμα σε αλουμινοχαρτό ή ποιοτικές πλαστικές σακούλες κατάψυξης και βεβαιωθείτε ότι είναι αεροστεγής η συσκευασία.

Ναι –Τυλίγεται τα κατεψυγμένα τρόφιμα αμέσως μόλις τα αγοράσετε και βάζετε τα στην κατάψυξη το συντομότερο δυνατό.

Ναι –Αποθηκεύετε τα μικρά είδη στο παρεχόμενο καλάθι.

Ναι –Βγάζετε το παγωτό από την κατάψυξη 10-20 λεπτά πριν το σερβίρετε.

Όχι – Μην αφήνετε το καπάκι ανοιχτό για μεγάλα χρονικά διαστήματα, καθώς αυτό θα κάνει τη λειτουργία του καταψύκτη πιο δαπανηρή και θα προκαλέσει υπερβολικό σχηματισμό πάγου.

Όχι – Μην χρησιμοποιείτε αιχμηρά αιχμηρά αντικείμενα όπως μαχαίρια ή πιρούνια για να αφαιρέσετε τον πάγο.

Όχι – Μην βάζετε ζεστό φαγητό στον καταψύκτη. Αφήστε το να κρυώσει πρώτα.

Όχι – Μην τοποθετείτε μπουκάλια γεμάτα υγρό ή σφραγισμένα δοχεία που περιέχουν ανθρακούχα υγρά στον καταψύκτη, καθώς μπορεί να εκραγούν.

Όχι – Μην αποθηκεύετε δηλητηριώδεις ή επικίνδυνες ουσίες στον καταψύκτη. Ο καταψύκτης σας έχει σχεδιαστεί μόνο για την αποθήκευση βρώσιμων τροφίμων.

Όχι – Μην καταναλώνετε παγωτό και παγάκια απευθείας από τον καταψύκτη. Η χαμηλή θερμοκρασία μπορεί να προκαλέσει κρουσπαγήματα στα χείλη.

Όχι – Μην παγώνετε ανθρακούχα ποτά.

Όχι – Μην προσπαθείτε να συντηρήσετε κατεψυγμένα τρόφιμα που έχουν αποψυχθεί, θα πρέπει να καταναλωθούν εντός 24 ωρών ή να μαγειρευτούν και να καταψυχθούν ξανά.

Όχι – Μην βγάζετε είδη από την κατάψυξη με βρεγμένα χέρια.

Όχι – Μην κλείνετε το καπάκι με δύναμη. Θα κάνετε ζημιά στη συσκευή.

- Αυτή η συσκευή δεν προορίζεται για χρήση από άτομα (συμπεριλαμβανομένων των παιδιών) με μειωμένες σωματικές, αισθητηριακές ή διανοητικές ικανότητες ή έλλειψη εμπειρίας και γνώσης, εκτός εάν επιβλέπονται ή έχουν λάβει οδηγίες σχετικά με τη χρήση της συσκευής από άτομο υπεύθυνο για την ασφάλειά τους.
- Τα παιδιά θα πρέπει να επιβλέπονται προκειμένου να διασφαλιστεί ότι δεν παίζουν με τη συσκευή.
- Μην αποθηκεύετε εκρηκτικές ουσίες, όπως δοχεία αεροζόλ με εύφλεκτο προωθητικό σε αυτή τη συσκευή.
- Αυτή η συσκευή προορίζεται για χρήση σε οικιακές και παρόμοιες εφαρμογές, όπως χώροι κουζίνας προσωπικού σε καταστήματα, γραφεία και άλλα περιβάλλοντα εργασίας, αγροτικές και από πελάτες σε ξενοδοχεία, ενοικιαζόμενα δωμάτια και άλλα περιβάλλοντα διαμονής, επιχειρήσεις τροφοδοσίας και παρόμοιες εφαρμογές μη λιανικής πώλησης.
- Εάν το καλώδιο ρεύματος υποστεί ζημιά, πρέπει να αντικατασταθεί από κατασκευαστή, τον αντιπρόσωπο σέρβις ή αντίστοιχα εξειδικευμένα άτομα προς αποφυγή κινδύνου.

Πιστοποιήσεις

Ηλεκτρολογικές πληροφορίες

Αυτή η ηλεκτρική συσκευή πρέπει να είναι γειωμένη.

Αυτό το προϊόν είναι εξοπλισμένο με φως το οποίο είναι κατάλληλο για όλα τα σπίτια που είναι εξοπλισμένα με πρίζες που πληρούν τις τρέχουσες προδιαγραφές. Εάν το τοποθετημένο φως δεν είναι κατάλληλο για τις πρίζες σας, θα πρέπει να αποκοπεί και να απορριφθεί προσεκτικά. Για να αποφύγετε πιθανό κίνδυνο ηλεκτροπληξίας, μην συνδέσετε το προς απόρριψη φως σε πρίζα.

Αυτό το προϊόν συμμορφώνεται με τις οδηγίες της ΕΕ.

Σωστή απόρριψη αυτού του προϊόντος



Αυτή η σήμανση υποδεικνύει ότι το προϊόν αυτό δεν πρέπει να απορρίπτεται μαζί με άλλα οικιακά απόβλητα σε ολόκληρη την ΕΕ. Για να αποφευχθεί πιθανή βλάβη του περιβάλλοντος ή της ανθρώπινης υγείας από την ανεξέλεγκτη διάθεση αποβλήτων, ανακυκλώστε το υπεύθυνα για να ενισχύσετε τη βιώσιμη επαναχρησιμοποίηση των υλικών πόρων. Για να επιστρέψετε τη χρησιμοποιημένη συσκευή σας, χρησιμοποιήστε τα συστήματα επιστροφής και συλλογής ή επικοινωνήστε με το κατάστημα από το οποίο προμηθευτήκατε το προϊόν. Μπορούν να πάρουν αυτό το προϊόν για περιβαλλοντικά ασφαλή ανακύκλωση.

Προειδοποιήσεις για την απόρριψη

- ※ Το ψυκτικό μέσο και τα υλικά αφρισμού από κυκλοπεντάνιο που χρησιμοποιούνται για τον καταψύκτη είναι εύφλεκτα. Επομένως, όταν πετάξετε τον καταψύκτη, θα πρέπει να παραμείνει μακριά από οποιαδήποτε πηγή φωτιάς και η ανάκτηση αυτών των υλικών να γίνει από εξειδικευμένη εταιρεία, ώστε να αποφευχθεί τυχόν ανάφλεξη και ζημιά στο περιβάλλον ή οπουδήποτε αλλού.
- ※ Όταν το ψυγείο πρόκειται να αποσυρθεί, αποσυναρμολογήστε τις πόρτες και αφαιρέστε το λάστιχο της πόρτας και τα ράφια. Τοποθετήστε τις πόρτες και τα ράφια σε κατάλληλο σημείο έτσι ώστε να αποφευχθεί η παγίδευση οποιουδήποτε παιδιού.

Κύρια τεχνικά στοιχεία

Μοντέλο	W70194EMD	W70291EMD
Παράμετρος		
Κλίμα	SN/N/ST/T	SN/N/ST/T
Συνολικός μεικτός όγκος	194L	291L
Συνολικός αποθηκευτικός όγκος	194L	291L
Ονομαστική τάση	220-240V	220-240V
Ονομαστική συχνότητα	50Hz	50Hz
Ονομαστική ένταση ρεύματος	0,8 A	1,0 A
Ψυκτικό μέσο & Βάρος	R600a 65g	R600a 75g
Βάρος	27kg	34kg
Φυσικό φλукταινογόνο	ΚΥΚΛΟΠΕΝΤΑΝΙΟ	ΚΥΚΛΟΠΕΝΤΑΝΙΟ

Μπορείτε να παραγγείλετε τα ανταλλακτικά του παρακάτω πίνακα από τους παρόχους υπηρεσιών σέρβις.
Αμοιρίδης - Σαββίδης Α.Ε.
17ης Νοεμβρίου 87Α
55535, Πυλαία, Θεσσαλονίκη

Ανταλλακτικό για παραγγελία	Παρέχεται από	Ελάχιστος χρόνος που απαιτείται για την προμήθεια
Θερμοστάτες	Επαγγελματίες συντήρησης	Τουλάχιστον 7 χρόνια από την τοποθέτηση του τελευταίου μοντέλου στην αγορά
Αισθητήρες θερμοκρασίας	Επαγγελματίες συντήρησης	Τουλάχιστον 7 χρόνια από την τοποθέτηση του τελευταίου μοντέλου στην αγορά
Πλακέτες τυπωμένων κυκλωμάτων	Επαγγελματίες συντήρησης	Τουλάχιστον 7 χρόνια από την τοποθέτηση του τελευταίου μοντέλου στην αγορά
Λυχνίες	Επαγγελματίες συντήρησης	Τουλάχιστον 7 χρόνια από την τοποθέτηση του τελευταίου μοντέλου στην αγορά
Λαβές πορτών	Επαγγελματίες επισκευών και τελικοί χρήστες	Τουλάχιστον 7 χρόνια από την τοποθέτηση του τελευταίου μοντέλου στην αγορά
Μεντεσέδες πορτών	Επαγγελματίες επισκευών και τελικοί χρήστες	Τουλάχιστον 7 χρόνια από την τοποθέτηση του τελευταίου μοντέλου στην αγορά
Δίσκοι	Επαγγελματίες επισκευών και τελικοί χρήστες	Τουλάχιστον 7 χρόνια από την τοποθέτηση του τελευταίου μοντέλου στην αγορά
Καλάθια	Επαγγελματίες επισκευών και τελικοί χρήστες	Τουλάχιστον 7 χρόνια από την τοποθέτηση του τελευταίου μοντέλου στην αγορά
Λάστιχα πορτών	Επαγγελματίες επισκευών και τελικοί χρήστες	Τουλάχιστον 7 χρόνια από την τοποθέτηση του τελευταίου μοντέλου στην αγορά

ΣΗΜΕΙΩΣΗ ΓΙΑ ΤΗΝ ΑΝΑΚΥΚΛΩΣΗ



Το προϊόν που αγοράσατε έχει σχεδιαστεί και κατασκευαστεί με υλικά υψηλών προδιαγραφών και εξαρτήματα που μπορούν να ανακυκλωθούν και να ξαναχρησιμοποιηθούν. Το σύμβολο υποδεικνύει ότι οι ηλεκτρικές και ηλεκτρονικές συσκευές, στο τέλος της ζωής τους, θα πρέπει να μεταφέρονται σε ειδικούς χώρους απορριμμάτων, ξεχωριστά από τα σκουπίδια του σπιτιού σας. Παρακαλούμε, ρωτήστε τον τοπικό σας δήμο για τον χώρο απόρριψης ηλεκτρικών και ηλεκτρονικών συσκευών ή για τοποθεσία απόρριψης συσκευών προς ανακύκλωση. Στις χώρες της Ευρωπαϊκής Ένωσης, υπάρχουν σημεία συγκέντρωσης χρησιμοποιημένων ηλεκτρικών και ηλεκτρονικών συσκευών. Παρακαλούμε, βοηθήστε μας να προστατέψουμε το περιβάλλον που ζούμε!

ΔΗΛΩΣΗ ΣΥΜΜΟΡΦΩΣΗΣ

Με την παρούσα, δηλώνουμε ότι η παρούσα συσκευή συμμορφώνεται προς τις ουσιώδεις απαιτήσεις και τις λοιπές διατάξεις των παρακάτω οδηγιών:

EMC-Directive: 14 / 30 / EU

Low Voltage Directive: 14 / 35 / EU

ErP Directive 09 / 125 / EC

CE Marking: 93 / 68 / EEC

RoHS Directive: 11 / 65 / EU Delegated Directive (EU) 15 / 863

Αντίγραφο της Δήλωσης Συμμόρφωσης υπάρχει στο www.morris.gr





ΕΙΣΑΓΩΓΕΑΣ:

Καλλιόπη Καρύδα & ΣΙΑ Ο.Ε.,

17^{ης} Νοεμβρίου 87Α,

55535, Πυλαία, Θεσσαλονίκη

Τηλ. 2316 006600

Φαξ 2316 006650

www.morris.gr