

Σύστημα σιδερώματος

Juro-Pro

Monaco



Ο Δ Η Γ Ι Ε Σ Χ Ρ Η Σ Η Σ

Αγαπητέ χρήστη, σας ευχαριστούμε που επιλέξατε τη συσκευή αυτή και σας καλωσορίζουμε στην οικογένεια των οικιακών συσκευών JURO-PRO. Για καλύτερα αποτελέσματα σας συνιστούμε να χρησιμοποιείτε μόνο γνήσια εξαρτήματα JURO-PRO που έχουν σχεδιαστεί αποκλειστικά γι' αυτό το προϊόν. Προκειμένου να χρησιμοποιείτε σωστά αυτό το προϊόν, διαβάστε προσεκτικά αυτές τις οδηγίες πριν από τη χρήση. Δώστε ιδιαίτερη προσοχή στις Οδηγίες Ασφαλείας.

ΣΗΜΑΝΤΙΚΟ

Όταν χρησιμοποιείτε μια ηλεκτρική συσκευή πρέπει να λαμβάνετε τις βασικές προφυλάξεις ασφαλείας ώστε να μειωθεί ο κίνδυνος πυρκαγιάς, ηλεκτροπληξίας και/ή προσωπικού τραυματισμού. Αυτή η συσκευή είναι σχεδιασμένη για οικιακή χρήση ή για χρήση σε μη εμπορικά περιβάλλοντα οικιακού τύπου, όπως σε κουζίνες προσωπικού, σε καταστήματα, γραφεία, αγροκτήματα και για χρήση από ενοίκους ξενοδοχείων, μοτέλ και άλλων παρόμοιων χώρων διαμονής. Η συσκευή παρέχει ατμό με υψηλή θερμοκρασία. Χρησιμοποιήστε τη με προσοχή και προειδοποιήστε άλλους χρήστες για τους πιθανούς κινδύνους. Με αυτόν τον τρόπο θα έχετε τα καλύτερα δυνατά αποτελέσματα και τη μέγιστη ασφάλεια λειτουργίας.

Διαβάστε προσεκτικά όλες τις οδηγίες πριν από τη χρήση της συσκευής και φυλάξτε τις για μελλοντική αναφορά. Πάντα να εφαρμόζετε αυτές τις οδηγίες. Μπορείτε να βρείτε το παρόν εγχειρίδιο χρήσης και σε ηλεκτρονική μορφή στην ιστοσελίδα μας, <https://www.juropro.gr>.

Περιεχόμενα

Οδηγίες ασφαλείας	3
Ειδικές οδηγίες	12
Μέρη της συσκευής	13
Τεχνικές προδιαγραφές	13
Χρήση της συσκευής	14
Καθαρισμός	16
Βλάβες – αιτίες και λύσεις	17
Εγγύηση	18

ΟΔΗΓΙΕΣ ΑΣΦΑΛΕΙΑΣ:

Διαβάστε αυτές τις οδηγίες προσεκτικά πριν από τη χρήση. Χρησιμοποιήστε τη συσκευή όπως περιγράφεται στο παρόν εγχειρίδιο χρήσης.

Όταν χρησιμοποιείτε ηλεκτρικές συσκευές, ειδικά όταν υπάρχουν παιδιά, θα πρέπει πάντα να ακολουθείτε βασικές προφυλάξεις ασφαλείας, συμπεριλαμβανομένων των εξής:

- **Η συσκευή αυτή δεν πρέπει να χρησιμοποιείται από τα παιδιά και πρέπει να λαμβάνεται μέριμνα όταν χρησιμοποιείται κοντά σε παιδιά.**
- **Κρατήστε τη συσκευή και το καλώδιο μακριά από παιδιά.**
- **Τα παιδιά πρέπει να εποπτεύονται ώστε να εξασφαλίζεται ότι δεν παίζουν με τη συσκευή.**
- **Ο καθαρισμός και η συντήρηση της συσκευής δεν πρέπει να γίνεται από τα παιδιά χωρίς επίβλεψη.**
- **Για να εξασφαλίσετε την ασφάλεια των παιδιών κρατάτε όλα τα είδη συσκευασίας (πλαστικές σακούλες, κουτιά, φελιζόλ, κ.λπ.) μακριά τους.**
- **Αυτή η συσκευή μπορεί να χρησιμοποιηθεί από παιδιά άνω των 8 ετών ή από άτομα με περιορισμένες σωματικές, αισθητήριες ή διανοητικές ικανότητες ή χωρίς εμπειρία και**

γνώση, με την προϋπόθεση ότι τη χρησιμοποιούν υπό επίβλεψη ή τους έχουν δοθεί οδηγίες από ένα άτομο που ευθύνεται για την ασφάλειά τους και που αφορούν στην ασφαλή χρήση της συσκευής και κατανοούν τους ενδεχόμενους κινδύνους που σχετίζονται με τη χρήση αυτής.

- Η συσκευή πρέπει να συνδεθεί σε πρίζα εναλλασσόμενου ρεύματος 230V/50Hz.
- Η πρίζα πρέπει να έχει γείωση και να είναι ασφαλισμένη με ασφάλεια τουλάχιστον 16A.
- Η συσκευή προορίζεται μόνο για οικιακή χρήση. Μην χρησιμοποιείτε τη συσκευή για οποιονδήποτε άλλον λόγο πέρα από αυτούς που περιγράφονται σε αυτό το εγχειρίδιο χρήσης.
- Μην χρησιμοποιείτε τη συσκευή σε εξωτερικούς χώρους.
- Για να αποφύγετε τον κίνδυνο ηλεκτροπληξίας και φωτιάς, μη βυθίζετε τη συσκευή στο νερό ή σε οποιοδήποτε υγρό, και μην την ξεπλένετε κάτω από τη βρύση. Στην περίπτωση που συμβεί κάτι τέτοιο, αποσυνδέστε την αμέσως από το ρεύμα και απευθυνθείτε σε ένα εξουσιοδοτημένο συνεργείο για τον έλεγχό της.
- Πάντα να αποσυνδέετε από το ηλεκτρικό ρεύμα τη συσκευή πριν την καθαρίσετε ή όταν δεν τη χρησιμοποιείτε.

- Μη χρησιμοποιείτε σύρματα, λειαντικό καθαριστικό ή διαβρωτικό υγρό (π.χ. βενζίνη ή ακετόνη) για να καθαρίσετε τη συσκευή.
- Μη χρησιμοποιείτε αυτή τη συσκευή για κανένα άλλο λόγο πέραν των ενδεδειγμένων.
- Μη χρησιμοποιείτε τη συσκευή αν έχει πέσει κάτω, εάν υπάρχουν εμφανή σημάδια φθοράς ή αν έχει διαρροή. Σε αυτή την περίπτωση απευθυνθείτε σε ένα εξουσιοδοτημένο συνεργείο της εταιρείας.
- Εάν το καλώδιο ή ο σωλήνας τροφοδοσίας έχουν υποστεί φθορά, απευθυνθείτε αποκλειστικά σε ένα εξουσιοδοτημένο συνεργείο ή σε έναν αδειούχο ηλεκτρολόγο για την αποφυγή κινδύνου.
- Μην επιχειρήσετε να επιδιορθώσετε, να προσαρμόσετε ή να αντικαταστήσετε μέρη στη συσκευή. Πάντα να απευθύνεστε σε ένα εξουσιοδοτημένο συνεργείο σε περίπτωση δυσλειτουργίας.
- Κρατήστε το καλώδιο μακριά από αιχμηρές άκρες και θερμές επιφάνειες.
- Μην τοποθετείτε τη συσκευή επάνω ή κοντά σε ηλεκτρικό καυστήρα, ηλεκτρική κουζίνα ή φούρνο υγραερίου και μην την αφήνετε πάνω σε θερμαινόμενες επιφάνειες.

- Μην αφήνετε το καλώδιο ή τον καλωδιοσωλήνα να κρέμεται πάνω από το τραπέζι ή τον πάγκο.
- Μετά από κάθε χρήση βεβαιωθείτε ότι έχετε απενεργοποιήσει τη συσκευή.
- Μην αφήνετε ποτέ τη συσκευή χωρίς επίβλεψη όταν είναι συνδεδεμένη στο ρεύμα.
- Αν αφήσετε τη συσκευή χωρίς επίβλεψη, ακόμα και στιγμιαία, πάντα να βγάζετε το φις από την πρίζα και να τοποθετείτε το σίδερο πάνω στην ειδική «βάση στήριξης».
- Αποσυνδέετε πάντα τη συσκευή από την πρίζα πριν γεμίσετε τη δεξαμενή με νερό και προτού αδειάσετε το υπολειπόμενο νερό μετά από τη χρήση.
- Η συσκευή πρέπει να χρησιμοποιείται και να τοποθετείται πάνω σε σταθερή επιφάνεια.
- Όταν το σίδερο είναι αναμμένο ή κρυώνει, κρατήστε το με το καλώδιό του σε σημείο που δεν το φτάνουν παιδιά κάτω των 8 ετών.




ΠΡΟΣΟΧΗ: Ζεστή επιφάνεια. Κατά τη διάρκεια χρήσης, οι επιφάνειες ενδέχεται να αναπτύξουν υψηλές θερμοκρασίες. Μην βουτάτε τη συσκευή στο νερό ή σε άλλα υγρά.

- Πριν χρησιμοποιήσετε τη συσκευή για πρώτη φορά αφαιρέστε με προσοχή τη συσκευασία (σακούλες) και οποιαδήποτε χάρτινη ταμπέλα ή πλαστική προστασία από την πλάκα του σίδηρου.
- Ξετυλίξτε και ισιώστε το καλώδιο και τον καλωδιοσωλήνα πριν από τη χρήση.
- Μην ακουμπάτε τη συσκευή με βρεγμένα ή υγρά χέρια ή πόδια.
- Μην χρησιμοποιείτε τη συσκευή όταν τα πόδια σας είναι γυμνά.
- Μην χρησιμοποιείτε τη συσκευή στο μπάνιο.
- Μην χρησιμοποιείτε τη συσκευή σε περιοχή που χρησιμοποιούνται σπρέι ή γίνεται παροχή οξυγόνου.
- Μην αφήνετε εκτεθειμένη τη συσκευή στον ήλιο ή στη βροχή.
- Μην χρησιμοποιείτε αντάπτορες – πολύπριζα – προεκτάσεις. Αν είναι απαραίτητο, πρέπει να πληρούν τους ισχύοντες κανόνες ασφαλείας και οι πρίζες να ασφαλιζονται με ασφάλεια τουλάχιστον 16Α.
- Μην ανοίγετε τη συσκευή και μην αποσπάτε μέρη της.
- Μην κατευθύνετε τον ατμό προς ανθρώπους ή ζώα.
- Μπορεί να τρέξει νερό από την πλάκα του σίδηρου αν το κουμπί ατμού πατηθεί πριν

επιτευχθεί η ιδανική θερμοκρασία για ατμοποίηση (μετά από περίπου 30sec) ή πριν η συσκευή είναι ζεστή.

- Μην ακουμπάτε την πλάκα του σίδερου κατά το σιδέρωμα ή αμέσως μετά για να μην καείτε.
- Διακόπτες, πρίζες κ.λπ. δεν πρέπει να έρχονται σε επαφή με νερό!
- Πριν από την εκτέλεση εργασιών καθαρισμού ή συντήρησης, αποσυνδέστε τη συσκευή από το ρεύμα βγάζοντας το φως από την πρίζα.
- Αποσυνδέστε τη συσκευή από το ρεύμα (αφού πρώτα την απενεργοποιήσετε) στις παρακάτω περιπτώσεις:
 - Πριν συμπληρώσετε νερό.
 - Όταν τελειώσετε το σιδέρωμα.
 - Όταν δεν την επιτηρείτε.
 - Πριν από τον καθαρισμό.
- Μην τραβάτε το καλώδιο αλλά το φως όταν αποσυνδέετε τη συσκευή από την πρίζα.
- Να είστε προσεκτικοί όταν γυρίζετε ένα σίδερο ατμού ανάποδα - μπορεί να υπάρχει νερό στη δεξαμενή.
- Εάν η συσκευή εμφανίσει κάποια δυσλειτουργία, αποσυνδέστε την από το ρεύμα και απευθυνθείτε σε ένα εξουσιοδοτημένο συνεργείο.

- Σε περίπτωση που ανάψει η ένδειξη δυσλειτουργίας η πλάκα δε λειτουργεί σωστά. Αποσυνδέστε τη συσκευή από την πρίζα τραβώντας το φις και απευθυνθείτε σε ένα εξουσιοδοτημένο συνεργείο.
- Σε περίπτωση βλάβης ή δυσλειτουργίας, απενεργοποιήστε τη συσκευή και μην επιχειρήσετε να την επισκευάσετε. Επικοινωνήστε με ένα εξουσιοδοτημένο συνεργείο και χρησιμοποιήστε μόνο γνήσια ανταλλακτικά. Η μη τήρηση των παραπάνω σημείων μπορεί να επηρεάσει την ασφάλεια της συσκευής.
- Το σύμβολο  σημαίνει ότι οι επιφάνειες ενδέχεται να ζεσταθούν κατά τη χρήση.
- Σε περίπτωση διακοπής λειτουργίας της συσκευής λόγω διαρροής ρεύματος, θα πρέπει να παρέμβει η ασφάλεια ηλεκτροπληξίας του ηλεκτρολογικού πίνακα. Σε αυτή την περίπτωση αποσυνδέστε τη συσκευή από το ρεύμα και απευθυνθείτε σε ένα εξουσιοδοτημένο συνεργείο.
- Η εγκατάσταση της συσκευής θα πρέπει να πραγματοποιείται σύμφωνα με τις οδηγίες του κατασκευαστή.
- Μην τοποθετείτε τη συσκευή κάτω από τρεχούμενο νερό βρύσης για να γεμίσετε τη δεξαμενή.

- Μην σιδερώνετε πολύ υγρά υφάσματα.
- Μην γεμίζετε υπερβολικά τη δεξαμενή με νερό. Μην ανοίγετε το στόμιο εισαγωγής νερού κατά τη διάρκεια της χρήσης.
- Η συσκευή δε θα πρέπει να μετακινείται κατά τη διάρκεια της λειτουργίας της.
- Ο κατασκευαστής δεν καλύπτει τη χρήση της συσκευής με λάθος τρόπο, τη βλάβη από κακή χρήση ή την περίπτωση επισκευής από μη εξουσιοδοτημένο συνεργείο.
- Ο κατασκευαστής διατηρεί το δικαίωμα να προβεί σε μικρές αλλαγές στον σχεδιασμό του προϊόντος ή στις τεχνικές προδιαγραφές, χωρίς προειδοποίηση, εκτός αν οι αλλαγές αυτές επηρεάζουν σημαντικά την ασφάλεια, την απόδοση και τις λειτουργίες του προϊόντος.

Σημαντικό: Όλες οι συσκευές πριν φύγουν από το εργοστάσιο δοκιμάζονται και είναι φυσιολογικό να υπάρχουν υπολείμματα νερού στη δεξαμενή και στον καλωδιοσωλήνα.



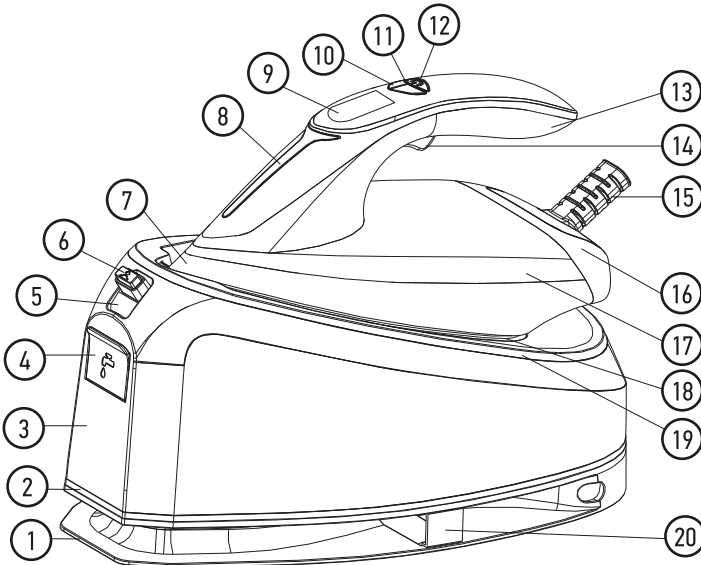
ΠΡΟΣΟΧΗ! Για τη σωστή και την ασφαλή λειτουργία της, η συσκευή θα πρέπει να ελέγχεται τουλάχιστον μια φορά τον χρόνο από ένα εξουσιοδοτημένο συνεργείο.

Η συσκευή αυτή συμμορφώνεται με τις οδηγίες της ΕΕ για την ηλεκτρομαγνητική συμβατότητα (EMC) 2014/30/EU και για τη χαμηλή τάση (LVD) 2014/35/EU. Επίσης, είναι πιστοποιημένη κατά CE, GS & RoHS.

Ειδικές οδηγίες:

- 1. Για να αποφύγετε υπερφόρτωση κυκλώματος, μη χρησιμοποιείτε άλλη συσκευή υψηλής ισχύος στο ίδιο κύκλωμα.**
- 2. Εάν ένα καλώδιο επέκτασης είναι απολύτως απαραίτητο, πρέπει να χρησιμοποιηθεί ένα καλώδιο κατάλληλο για ρεύμα 10Α. Οποιοδήποτε άλλο καλώδιο μπορεί να υπερθερμανθεί. Πρέπει να προσέξετε να τοποθετήσετε το καλώδιο έτσι ώστε να μην μπορεί να τραβηχτεί ή να σκιστεί.**
- 3. ΜΗΝ αφήνετε τα ζεστά υφάσματα να αγγίζουν το σίδερο ή τις πολύ εύφλεκτες επιφάνειες.**
- 4. ΜΗΝ αφήνετε τη συσκευή συνδεδεμένη άσκοπα στο ρεύμα. Αποσυνδέστε το φως από την πρίζα όταν η συσκευή δεν χρησιμοποιείται.**

Μέρη της συσκευής:

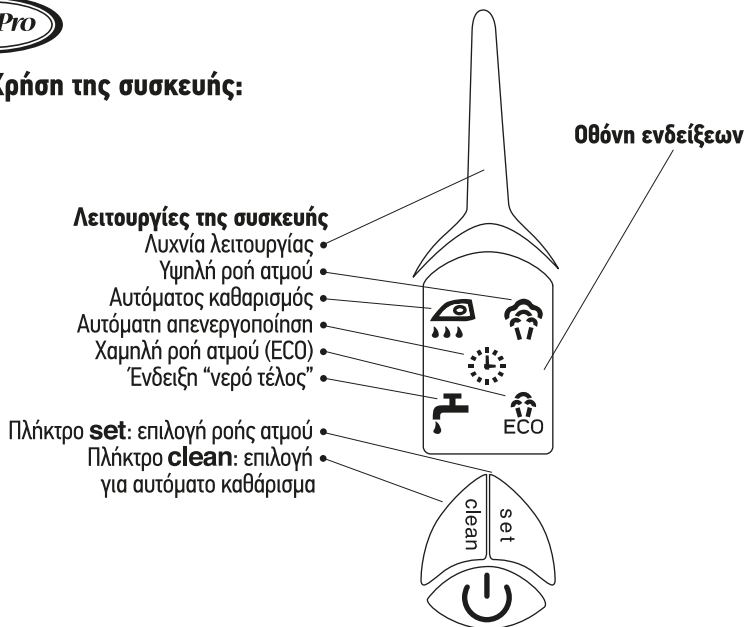


- | | |
|--|---|
| 1. Κάτω κάλυμμα με θήκη για καλωδιοσωλήνα | 11. Πλήκτρο καθαρισμού CLEAN |
| 2. Βάση δεξαμενής νερού | 12. Πλήκτρο ενεργοποίησης/απενεργοποίησης on/off |
| 3. Δεξαμενή νερού | 13. Ελεύθερη λαβή σίδηρου για άνετο χειρισμό |
| 4. Στόμιο εισαγωγής νερού | 14. Σκανδάλη ατμού |
| 5. Διακόπτης κλειδώματος | 15. Καλώδιο τροφοδοσίας ρεύματος |
| 6. Πλήκτρο ξεκλειδώματος | 16. Πίσω μέρος σίδηρου με βάση για κάθετη στήριξη |
| 7. Εργονομική μύτη σίδηρου για εύκολη πρόσβαση σε δύσκολα σημεία (π.χ. κουμπιά πουκαμισών) | 17. Κυρίως σώμα σίδηρου |
| 8. Λυχνία λειτουργίας | 18. Πλάκα σίδηρου |
| 9. Οθόνη ενδείξεων | 19. Βάση σίδηρου |
| 10. Πλήκτρο επιλογής ροής ατμού SET | 20. Κλιπ συγκράτησης καλωδίου και καλωδιοσωλήνα |

Τεχνικές προδιαγραφές:

Όνομαστική ισχύς	3000W
Όνομαστική τάση, συχνότητα	220-240V~, 50Hz
Πίεση ατμού	8bar
Χρόνος θέρμανσης	35sec
Χωρητικότητα δεξαμενής	1.5L
Τύπος πλάκας	Κεραμική, με ανοδιωμένη επιστρώση και 131 οπές κι εσοχές

Χρήση της συσκευής:



Πριν χρησιμοποιήσετε το σίδερο για πρώτη φορά

1. Ορισμένα μέρη του σιδερού έχουν ελαφριά λίπανση, επομένως το σίδερο μπορεί να παράγει λίγο καπνό όταν συνδεθεί για πρώτη φορά. Επίσης, μπορεί να ακούσετε μερικούς ήχους από τα πλαστικά μέρη. Αυτά είναι φυσιολογικά και θα σταματήσουν μετά από λίγο.
2. Πριν χρησιμοποιήσετε το σίδερο για πρώτη φορά, αφαιρέστε το πλαστικό προστατευτικό από τη βάση (εάν υπάρχει) και καθαρίστε τη βάση με ένα μαλακό πανί.
3. Κρατήστε τη βάση λεία και προστατέψτε την από γρατζουνιές. Μην χρησιμοποιείτε το σίδερο επάνω σε μεταλλικά αντικείμενα (όπως κουμπιά, φερμουάρ κλπ.), μπορεί να φθαρεί η επιφάνεια της πλάκας.
4. Τα μάλλινα μπορούν να σιδερώνονται με τη συσκευή στη θέση ατμού. Κατά προτίμηση, επιλέξτε τη μέγιστη ένταση ατμού και χρησιμοποιήστε ένα στεγνό πανί σιδερώματος.

Σταθερή θερμοκρασία

1. Ελέγξτε τις οδηγίες σιδερώματος στο ρούχο που πρόκειται να σιδερωθεί.
2. Η θερμοκρασία του σιδερού ελέγχεται ηλεκτρονικά και προσαρμόζεται αυτόματα (δεν ρυθμίζεται χειροκίνητα).

Τρόπος πλήρωσης της δεξαμενής νερού

1. Αποσυνδέστε τη συσκευή από το ηλεκτρικό ρεύμα.
2. Ανοίξτε το στόμιο εισαγωγής νερού της δεξαμενής.
3. Γεμίστε τη δεξαμενή νερού μέχρι τη στάθμη MAX και κλείστε το στόμιο.
4. Εάν το νερό έχει άλατα, συνιστάται να χρησιμοποιείτε μόνο αποσταγμένο ή απιονισμένο νερό. - Μην χρησιμοποιείτε νερό με ξύδι ή άλλα χημικά καθαρισμού ή αρωματικά.

Σιδέρωμα με ατμό

1. Γεμίστε με νερό τη δεξαμενή της συσκευής, όπως περιγράφεται στην ενότητα “Τρόπος πλήρωσης της δεξαμενής νερού”.
2. Συνδέστε τη συσκευή στο ηλεκτρικό ρεύμα.
3. Πατήστε το πλήκτρο on/off για να ενεργοποιηθεί η συσκευή.
4. Ξεκινήστε το σιδέρωμα μόνο όταν η πλάκα φτάσει στην επιθυμητή θερμοκρασία (~30sec). Διαφορετικά, μπορεί να τρέξει νερό από το κάτω μέρος της πλάκας.
5. Περιμένετε έως ότου η λυχνία λειτουργίας και η λυχνία υψηλής ροής ατμού στην οθόνη ενδείξεων σταματήσουν να αναβοσβήνουν. Μόλις σταθεροποιηθεί η λυχνία λειτουργίας έχει επιτευχθεί η επιθυμητή θερμοκρασία στην πλάκα.
6. Πατήστε τη σκανδάλη ατμού (σημείο 14, σχεδιάγραμμα σελίδας 13).

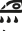
ΣΗΜΕΙΩΣΗ: Στην αρχή του σιδερώματος, την πρώτη φορά που θα πατήσετε τη σκανδάλη ατμού δεν θα βγει αμέσως ατμός. Πατήστε παρατεταμένα για περίπου 10 δευτερόλεπτα τη σκανδάλη, μέχρι να βγει ατμός. Ο χαρακτηριστικός ήχος που παράγεται στην αρχή είναι φυσιολογικός κι εκπέμπεται από την αντλία νερού που τίθεται σε λειτουργία.

7. Όταν τελειώσετε το σιδέρωμα, τοποθετήστε τη συσκευή σε όρθια θέση ή στη βάση του σίδερου.
8. Πατήστε το πλήκτρο on/off παρατεταμένα για να απενεργοποιηθεί η συσκευή.
9. Αποσυνδέστε το σίδερο από την παροχή ηλεκτρικού ρεύματος. Αδειάστε τη δεξαμενή από τυχόν υπολείμματα νερού και αφήστε τη συσκευή να κρυώσει πριν την αποθηκεύσετε.

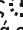
Συνεχής ροή ατμού

Μόλις ολοκληρωθεί η θέρμανση της συσκευής και σταθεροποιηθεί η θερμοκρασία πατήστε το πλήκτρο επιλογής ροής ατμού **set** (σχεδιάγραμμα σελίδας 14). Μπορείτε να επιλέξετε υψηλή ροή ατμού ή χαμηλή ροή ατμού (ECO). Μπορεί να γίνει εναλλαγή των λειτουργιών ανά πάσα στιγμή.

Καθαρισμός:

1. Βεβαιωθείτε ότι υπάρχει αρκετό νερό στη δεξαμενή πριν από τον καθαρισμό.
2. Τοποθετήστε το σίδερο σε ασφαλή θέση για να αποτρέψετε τον τραυματισμό των ατόμων από το ζεστό νερό.
3. Αφού ολοκληρωθεί η θέρμανση της συσκευής, πατήστε παρατεταμένα το πλήκτρο καθαρισμού (πλήκτρο **clean**) για 3 δευτερόλεπτα και αυτόματα θα ενεργοποιηθεί η λειτουργία καθαρισμού. Η ένδειξη του καθαρισμού  αναβοσβήνει στην οθόνη ενδείξεων και ακούγεται 3 φορές ένας χαρακτηριστικός ήχος.
4. Κατά τη διάρκεια του καθαρισμού η λυχνία παραμένει μόνιμα αναμμένη. Μετά από περίπου δύο λεπτά θα ολοκληρωθεί η λειτουργία καθαρισμού, θα ακουστεί 3 φορές ο χαρακτηριστικός ήχος και η λυχνία θα σβήσει.
5. Για τη διατήρηση της καλής λειτουργίας και τη μακρά διάρκεια ζωής της συσκευής συνιστάται να γίνεται καθαρισμός μετά από κάθε χρήση.

Αυτόματη απενεργοποίηση

1. Όταν το σίδερο παραμένει σε αδράνεια για περισσότερο από 10 λεπτά, διακόπτεται η λειτουργία τροφοδοσίας.
2. Το σύμβολο απενεργοποίησης  αναβοσβήνει στην οθόνη ενδείξεων, συνοδευόμενο από έξι ηχητικά σήματα.
3. Πατήστε το πλήκτρο ατμού **set** για να επαναφέρετε την τροφοδοσία.
4. Στη περίπτωση που τελειώσει το νερό και ο ατμός το σίδερο θα εξακολουθεί να λειτουργεί κανονικά. Εάν επιθυμείτε να συνεχίσετε να χρησιμοποιείτε ατμό κατά το σιδέρωμα θα πρέπει να απενεργοποιήσετε το σίδερο, να το βγάλετε από την πρίζα και να γεμίσετε τη δεξαμενή με νερό, όπως περιγράφεται στην ενότητα "Τρόπος πλήρωσης της δεξαμενής νερού".

Προστασία κατά του σταξίματος

Αυτό το σίδερο είναι εξοπλισμένο με λειτουργία κατά του σταξίματος. Η συσκευή σταματάει αυτόματα τον ατμό όταν η θερμοκρασία είναι πολύ χαμηλή, για να αποφευχθεί το στάξιμο νερού από την πλάκα.

Ανίχνευση ποσότητας νερού

Κατά τη διάρκεια λειτουργίας της συσκευής, εάν δεν υπάρχει νερό στη δεξαμενή νερού, η αντλία θα σταματήσει αυτόματα να λειτουργεί για προστασία και για να παραταθεί η διάρκεια ζωής της.

Ελαττώματα κι επισκευές

Μην επιχειρήσετε να αντικαταστήσετε ένα ελαττωματικό καλώδιο ρεύματος ή άλλο μέρος της συσκευής. Η συσκευή πρέπει να ελεγχθεί και να επισκευαστεί σε ένα εξουσιοδοτημένο συνεργείο.

Βλάβες – αιτίες και λύσεις:

Η συσκευή εκπέμπει οσμή ή καπνό

Αυτό συμβαίνει όταν ενεργοποιείται η συσκευή για πρώτη φορά. Τα διάφορα λιπαντικά που χρησιμοποιούνται κατά την κατασκευή του προϊόντος καίγονται λόγω της αύξησης της θερμοκρασίας με αποτέλεσμα την οσμή και την εμφάνιση ατμού. Αυτό είναι φυσιολογικό κατά τα πρώτα δέκα λεπτά λειτουργίας περίπου.

Η συσκευή δεν λειτουργεί φυσιολογικά

Εάν η συσκευή εμφανίσει κάποια δυσλειτουργία, θα αρχίσουν να αναβοσβήνουν ταυτόχρονα όλες οι ενδείξεις στην οθόνη ενδείξεων. Σε αυτή την περίπτωση αποσυνδέστε την από το ρεύμα και απευθυνθείτε σε ένα εξουσιοδοτημένο συνεργείο.

Η συσκευή δεν θερμαίνεται

Η συσκευή πρέπει να συνδεθεί σε ηλεκτρική πρίζα 230V, εναλλασσόμενου ρεύματος.

Η συσκευή δεν παράγει ατμό

Η δεξαμενή νερού είναι άδεια.

Τρέχουν σταγόνες νερού από το κάτω μέρος της πλάκας

Η θερμοκρασία του σίδηρου είναι πολύ χαμηλή για την παραγωγή ατμού. Η λήψη ατμού χρησιμοποιείται πάρα πολύ, αφήστε το σίδερο να ζεσταθεί ξανά.



ΕΓΓΥΗΣΗ:



Εγγυόμαστε ότι αυτή η συσκευή είναι υψηλής ποιότητάς και ότι αν λειτουργεί σύμφωνα με τις οδηγίες χρήσης της δεν θα έχει κανένα πρόβλημα. Η εγγύηση έχει ισχύ για 2 χρόνια από την ημερομηνία αγοράς της συσκευής, καλύπτει την επισκευή τυχούσας βλάβης της συσκευής λόγω ελαττωματικού υλικού ή κατασκευαστικού λάθους και προβλέπει την αντικατάσταση παντός ελαττωματικού μέρους και όχι αντικατάσταση της συσκευής αποκλειόμενων περαιτέρω αξιώσεων. Η εργασία και τα ανταλλακτικά κατά την περίοδο της εγγύησης παρέχονται δωρεάν.

Για να ισχύει η εγγύηση πρέπει να έχετε την απόδειξη αγοράς της συσκευής ή φωτοτυπία της, όπου να φαίνεται η ημερομηνία αγοράς της συσκευής, το ονοματεπώνυμο, η διεύθυνση και το τηλέφωνό σας.

ΟΡΟΙ ΕΓΓΥΗΣΗΣ:

- Όλες οι επισκευές γίνονται από εξουσιοδοτημένα συνεργεία της αντιπροσωπείας και μόνον στην έδρα τους. Δεν γίνονται επισκευές κατ' οίκον.
- Τα έξοδα μεταφοράς καλύπτονται από τον ιδιοκτήτη της συσκευής.
- Η συσκευή ταξιδεύει αποκλειστικά με ευθύνη του ιδιοκτήτη της.
- Ο ιδιοκτήτης της συσκευής οφείλει να έχει την απόδειξη αγοράς όπου να φαίνεται η ημερομηνία αγοράς της συσκευής, το ονοματεπώνυμο, η διεύθυνση και το τηλέφωνό του.
- Η συσκευή να χρησιμοποιείται αποκλειστικά για οικιακή χρήση.
- Η εγκατάσταση και η σύνδεση να γίνεται σύμφωνα με τις οδηγίες χρήσης κι εγκατάστασης της συσκευής και σύμφωνα με τους ισχύοντες κανονισμούς.
- Οποιαδήποτε επισκευή πρέπει να πραγματοποιείται μόνον από τα εξουσιοδοτημένα συνεργεία και τα ανταλλακτικά που χρησιμοποιούνται να είναι γνήσια.
- Η ενδεχόμενη επισκευή ή αντικατάσταση μερών της συσκευής ή της ίδιας της συσκευής δεν παρατείνουν τη διάρκεια της παρούσας εγγύησης, η οποία συνεχίζει σε κάθε περίπτωση έως τη λήξη των 2 ετών.
- Η παρούσα εγγύηση δεν βλάπτει τα δικαιώματα που προβλέπονται από την Ευρωπαϊκή Οδηγία 1999/44/ΕΚ και την Ελληνική νομοθεσία.

ΔΕΝ ΚΑΛΥΠΤΟΝΤΑΙ ΑΠΟ ΤΗΝ ΕΓΓΥΗΣΗ ΟΙ ΠΑΡΑΚΑΤΩ ΠΕΡΙΠΤΩΣΕΙΣ:

- Φυσική φθορά από τη χρήση και αναλώσιμα (καλώδια, εξαρτήματα, φίλτρο κ.λπ.).
- Κακή χρήση του προϊόντος από αμέλεια ή εσκεμμένα ή χρήση μη σύμφωνη με τις οδηγίες χρήσης και συντήρησης.
- Χρήση του προϊόντος για άλλον σκοπό από αυτόν για τον οποίο κατασκευάστηκε.
- Επαγγελματική χρήση, αλόγιστη χρήση, λάθος χειρισμοί, μειωμένη φροντίδα της συσκευής.
- Εγκατάσταση και χρήση με τρόπο που αντίκειται στις τεχνικές προδιαγραφές της χώρας και του χώρου όπου χρησιμοποιείται.
- Βλάβες από κακή ή λανθασμένη ή εκτός προδιαγραφών εγκατάσταση. Σύνδεση σε τάση διαφορετική από αυτή που αναγράφεται στην ετικέτα τύπου της συσκευής.
- Σπασμένα μέρη και βλάβες από μεταφορά και πτώση.
- Επισκευές ή απόπειρα επισκευής από μη εξουσιοδοτημένα άτομα ή συνεργεία, οπότε αυτομάτως διακόπτεται η εγγύηση.
- Χρήση μη γνήσιων ανταλλακτικών.
- Ο ετήσιος έλεγχος της συσκευής από εξουσιοδοτημένο service.
- Οτιδήποτε εκτός του ελέγχου του κατασκευαστή (φωτιά, νερό, ανωμαλίες στην τάση ηλεκτροδότησης, υπερτάσεις από κεραυνούς, σύνδεση χωρίς γείωση, λειτουργία σε διαβρωτικό ή υγρό περιβάλλον, ατυχήματα, θεομηνίες κ.λπ.).

Η Εταιρεία αποποιείται κάθε ευθύνης, σε περίπτωση που η εγκατάσταση, η χρήση και η συντήρηση της συσκευής δεν πραγματοποιηθεί σύμφωνα με τις Οδηγίες Χρήσης που τη συνοδεύουν και από ενδεχόμενες βλάβες που μπορεί να προκύψουν, άμεσα ή έμμεσα, σε άτομα, αντικείμενα ή ζώα λόγω μη τήρησης των οδηγιών χρήσης.

**ΠΡΟΣΟΧΗ:
ΓΙΑ ΝΑ ΙΣΧΥΕΙ Η ΕΓΓΥΗΣΗ ΚΡΑΤΑΤΕ ΤΗΝ ΑΠΟΔΕΙΞΗ ΑΓΟΡΑΣ
ΤΗΣ ΣΥΣΚΕΥΗΣ**



ΜΑΪΝΗΤΙΚΗ Α.Ε.

ΕΙΣΑΓΩΓΕΣ - ΑΝΤΙΠΡΟΣΩΠΕΙΕΣ

ΘΕΣΣΑΛΟΝΙΚΗ: ΘΕΣΗ «ΜΠΙΛΛΙΑ», ΠΕΡΙΟΧΗ ΑΕΡΟΔΡΟΜΙΟΥ

57001- ΘΕΡΜΗ, Τ.Θ. 60541 ΤΗΛ: +30 2310 805980 FAX: +30 2310 805959

ΑΘΗΝΑ: Β. ΑΛΕΞΑΝΔΡΟΥ 39, 12131 – ΠΕΡΙΣΤΕΡΙ

ΤΗΛ: +30 210 9329061-2 FAX: +30 2109373632

E-mail: info@juropro.gr

www.juropro.gr

09/2020



Το σύμβολο αυτό, επάνω στο προϊόν ή στη συσκευασία του, υποδεικνύει ότι δεν πρέπει να μεταχειρίζεστε το προϊόν αυτό ως οικιακό απόρριμμα. Το προϊόν χαρακτηρίζεται σύμφωνα με την ευρωπαϊκή οδηγία 2012/19/ΕΕ περί ηλεκτρικών και ηλεκτρονικών συσκευιών (waste electrical and electronic equipment – WEEE). Η οδηγία προκαθορίζει τα πλαίσια για την απόσυρση και την αξιοποίηση των παλαιών ηλεκτρικών και ηλεκτρονικών οικιακών συσκευιών, με ισχύ σε όλη την ΕΕ. Θα πρέπει να παραδίδετε το προϊόν στα κατάλληλα σημεία συλλογής για ανακύκλωση ηλεκτρικών και ηλεκτρονικών συσκευιών. Εξασφαλίζοντας ότι το προϊόν αυτό διατίθεται σωστά, συμβάλλετε στην αποτροπή ενδεχόμενων αρνητικών συνεπειών για το περιβάλλον και την ανθρώπινη υγεία, οι οποίες θα μπορούσαν να προκληθούν από ακατάλληλο χειρισμό απόρριψής του. Για περισσότερες πληροφορίες σχετικά με την ανακύκλωση του προϊόντος αυτού, επικοινωνήστε με το δημαρχείο της περιοχής σας, την τοπική υπηρεσία αποκομιδής απορριμμάτων ή με το κατάστημα από όπου το αγοράσατε.