



## GR ■ Ρομποτική ηλεκτρική σκούπα

*Μετάφραση του πρωτότυπου εγχειριδίου*

**ΔΙΑΒΑΖΕΤΕ ΠΡΟΣΕΚΤΙΚΑ ΚΑΙ ΦΥΛΑΣΣΕΤΕ ΓΙΑ ΜΕΛΛΟΝΤΙΚΗ ΧΡΗΣΗ.****Γενικές προειδοποιήσεις**

- Η παρούσα συσκευή μπορεί να χρησιμοποιείται από παιδιά 8 ετών και άνω και από άτομα με μειωμένες σωματικές ή πνευματικές ικανότητες ή από άπειρα άτομα, εφόσον επιβλέπονται από κατάλληλο άτομο ή έχουν ενημερωθεί για τον ασφαλή τρόπο χρήσης του προϊόντος και κατανοούν τους πιθανούς κινδύνους.
- Τα παιδιά δεν πρέπει να παίζουν με τη συσκευή. Ο καθαρισμός και η συντήρηση μπορούν να εκτελούνται από τον χρήστη αλλά όχι από παιδιά χωρίς επίβλεψη.
- Στην περίπτωση που το καλώδιο ρεύματος έχει υποστεί ζημιά, αναθέτετε την επισκευή του σε κάποιο επαγγελματικό κέντρο σέρβις για την αποφυγή πρόκλησης ατυχήματος. Απαγορεύεται η χρήση της συσκευής, εάν το καλώδιο έχει υποστεί ζημιά.
- Δεν επιτρέπεται η χρήση της ρομποτικής ηλεκτρικής σκούπας με άλλον προσαρμογέα ρεύματος πέραν από αυτόν που τη συνόδευε αρχικά. Για να αποφευχθεί τυχόν κίνδυνος μην χρησιμοποιείτε ποτέ προσαρμογέα ρεύματος διαφορετικού τύπου.
- Ακολουθείτε τις οδηγίες που περιέχονται στο εγχειρίδιο χρήσης όταν καθαρίζετε και συντηρείτε τη συσκευή.
- Για να φορτίσετε τη ρομποτική ηλεκτρική σκούπα χρησιμοποιήστε μόνο τον αυθεντικό σταθμό φόρτισης που περιέχεται στη συσκευασία παράδοσης.

# ■ Η συσκευή πρέπει να συνδέεται μόνο σε χαμηλή, ασφαλή τάση που αντιστοιχεί σε αυτήν που αναγράφεται στις σημάνσεις της συσκευής.

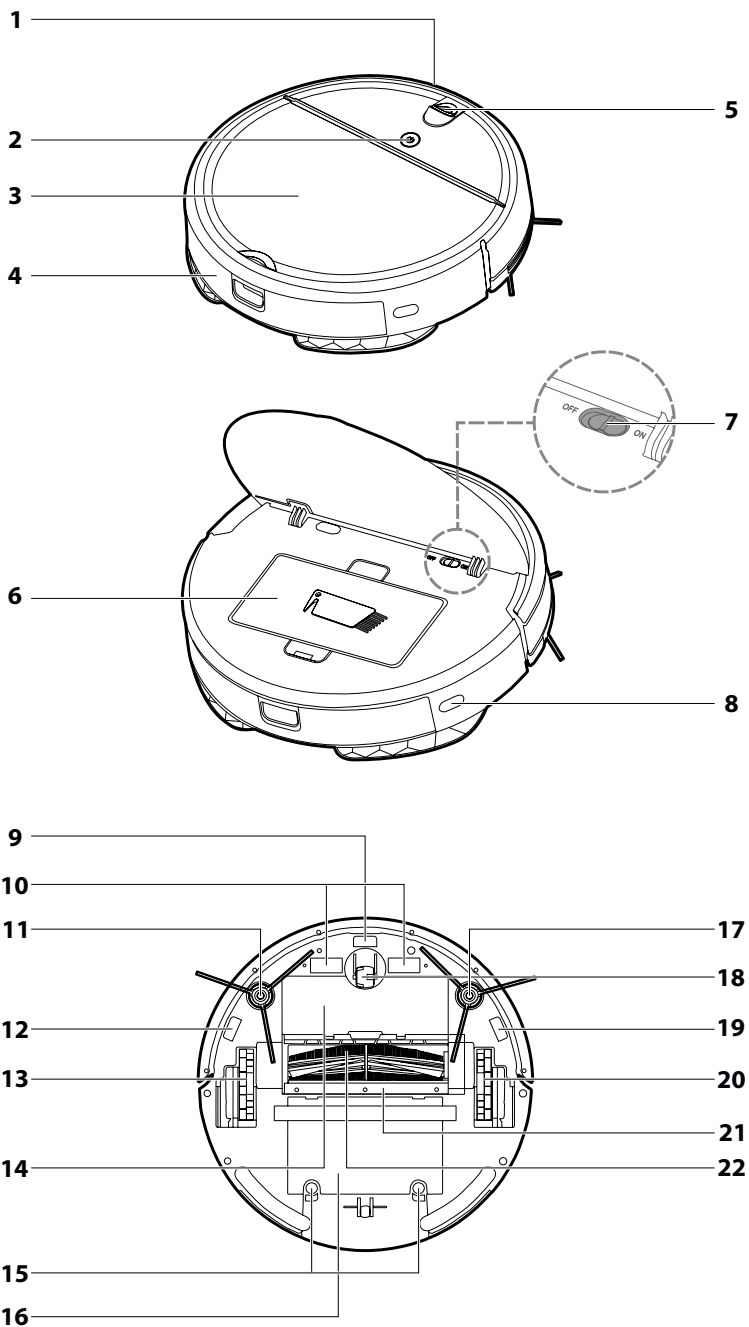
## Ηλεκτρολογική ασφάλεια

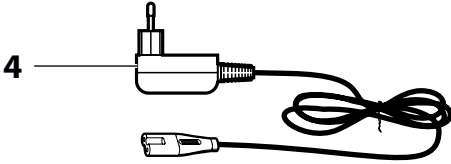
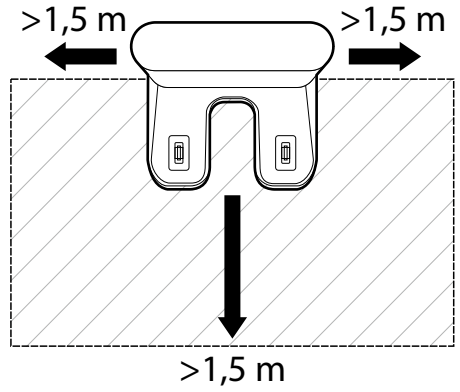
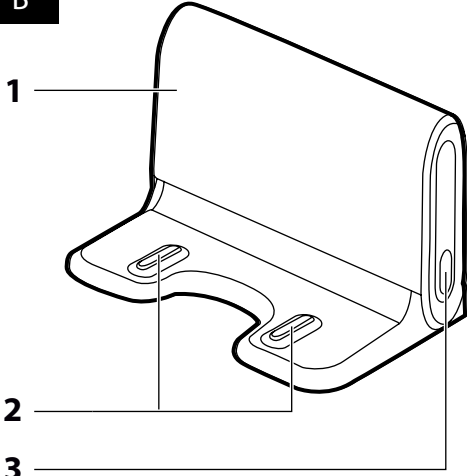
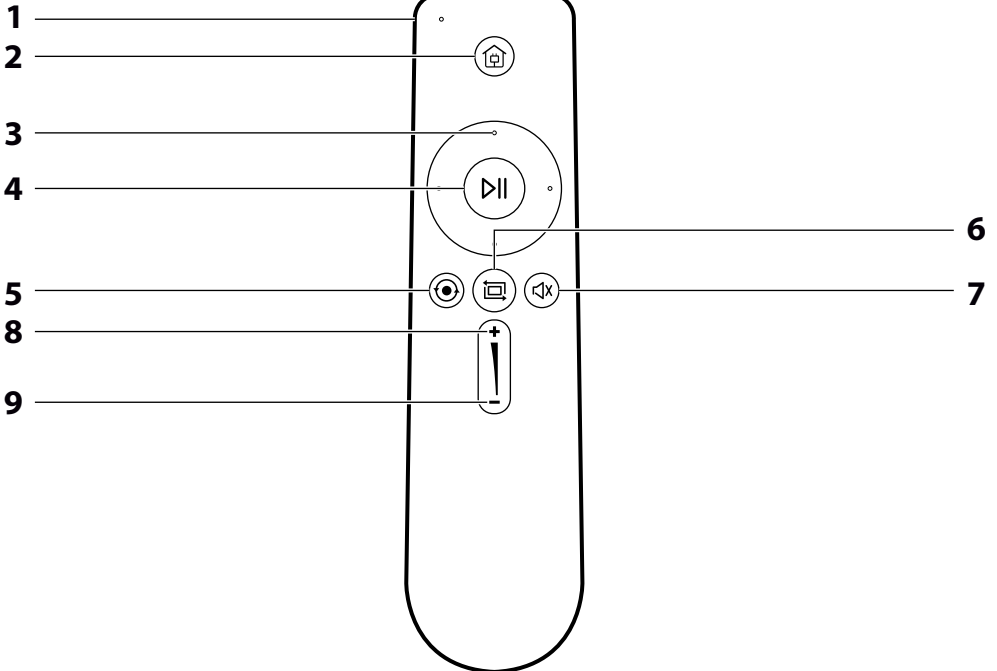
- Προτού συνδέσετε τον προσαρμογέα στην πρίζα, ελέγχετε εάν τα τεχνικά στοιχεία στην ετικέτα της συσκευής συμφωνούν με την ηλεκτρική τάση της πρίζας.
- Συνδέετε τον προσαρμογέα ρεύματος μόνο σε σωστά γειωμένη πρίζα. Μην χρησιμοποιείτε καλώδιο προέκτασης.
- Μην απουσιάζετε τον προσαρμογέα ρεύματος από την πρίζα τραβώντας το καλώδιο ρεύματος. Μπορεί να υποστεί ζημιά ο προσαρμογέας ρεύματος ή η πρίζα. Απουσιάζετε τον προσαρμογέα ρεύματος από την πρίζα τραβώντας το βύσμα.
- Μην τοποθετείτε το καλώδιο του προσαρμογέα ρεύματος επάνω σε αιχμηρά αντικείμενα. Βεβαιωθείτε ότι το καλώδιο ρεύματος δεν κρέμεται από την άκρη τραπέζιου και ότι δεν βρίσκεται σε επαφή με θερμή ή καυτή επιφάνεια.
- Απαγορεύεται η χρήση προσαρμογέα ρεύματος με βύσμα ή καλώδιο ρεύματος που έχει υποστεί ζημιά.
- Για ανταλλακτικά προσαρμογέων ισχύος επικοινωνήστε με ένα εξουσιοδοτημένο κέντρο σέρβις.
- Μην χρησιμοποιείτε ποτέ τον προσαρμογέα ρεύματος που παρέχεται με αυτήν τη συσκευή για άλλους σκοπούς.
- Διατηρείτε τον προσαρμογέα ρεύματος και το καλώδιο ρεύματός του στεγνά.
- Μη συνδέετε και απουσιάζετε με βρεγμένα χέρια το καλώδιο του προσαρμογέα ρεύματος στην/από την πρίζα.
- Μην αφαιρείτε το κάλυμμα των ηλεκτρονικών μερών της ρομποτικής ηλεκτρικής σκούπας ή της μπαταρίας της. Δεν περιέχουν εξαρτήματα που μπορούν να επισκευαστούν από τον χρήστη. Αναθέστε το σέρβις της συσκευής σε εξειδικευμένα άτομα.
- Για να αποφύγετε τυχόν τραυματισμό από ηλεκτροπληξία, μην ψεκάζετε τη ρομποτική ηλεκτρική σκούπα με νερό και μην τη βυθίζετε σε νερό ή σε οποιοδήποτε άλλο υγρό.
- Όταν δεν χρησιμοποιείτε τη ρομποτική ηλεκτρική σκούπα για μεγάλο χρονικό διάστημα, αφαιρέστε την μπαταρία. Προτού αφαιρέσετε την μπαταρία, βεβαιωθείτε ότι η ρομποτική ηλεκτρική σκούπα έχει αποσυνδεθεί από την πρίζα και ότι είναι απενεργοποιημένη από τον κεντρικό διακόπτη.
- Μην χρησιμοποιείτε τη ρομποτική ηλεκτρική σκούπα όταν δεν λειτουργεί σωστά, εάν έχει υποστεί ζημιά ή έχει βυθιστεί σε νερό.
- Για να αποφύγετε τον κίνδυνο τραυματισμού από ηλεκτροπληξία, μην επισκευάζετε τη ρομποτική ηλεκτρική σκούπα μόνος/-η σας και μην πραγματοποιείτε ρυθμίσεις. Όλες οι επισκευές πρέπει να εκτελούνται σε εξουσιοδοτημένο κέντρο σέρβις. Επεμβαίνονται ο ίδιος/η ίδια στη ρομποτική ηλεκτρική σκούπα κατά τη διάρκεια της περιόδου εγγύησης, διατρέχете τον κίνδυνο ακύρωσής της.
- Πριν από κάθε εργασία καθαρισμού ή συντήρησης, απενεργοποιείτε τη ρομποτική ηλεκτρική σκούπα από τον κεντρικό διακόπτη .

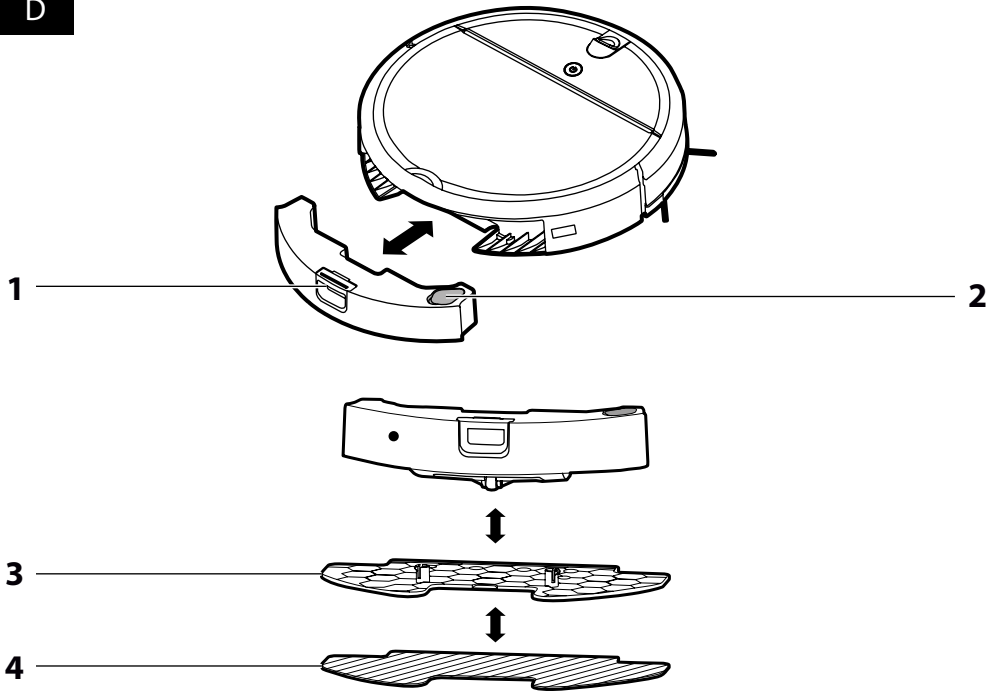
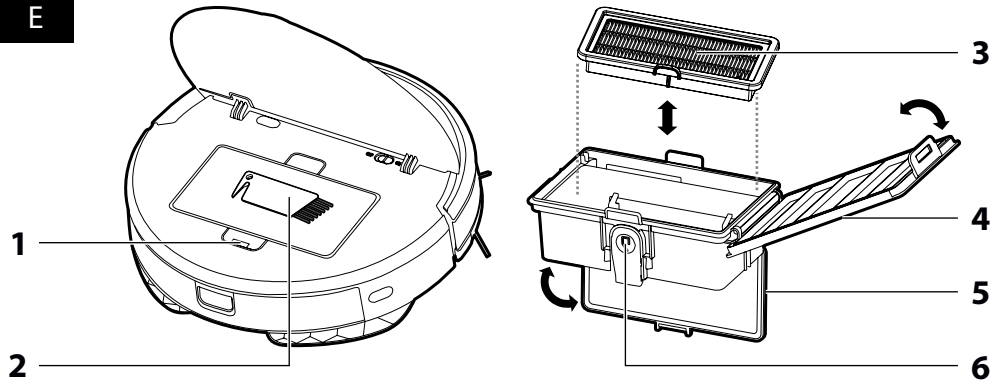
## Ασφάλεια κατά τη χρήση

- Αυτή η ρομποτική ηλεκτρική σκούπα έχει σχεδιαστεί για χρήση σε σπίτια, γραφεία και παρεμφερείς χώρους. Μην τη χρησιμοποιείτε σε βιομηχανικό περιβάλλον ή σε εξωτερικό χώρο.
- Η ρομποτική ηλεκτρική σκούπα δεν προορίζεται για το σκούπισμα νερού και, άρα, δεν πρέπει να χρησιμοποιείται σε χώρους με υγρασία ή νερό, για παράδειγμα δωμάτια πλυντηρίων, μπάνια ή κοντά σε πισίνες. Αν έρθει σε επαφή με νερό, το εσωτερικό ηλεκτρονικό σύστημα της ηλεκτρικής σκούπας θα καταστραφεί.
- Μην χρησιμοποιείτε τη ρομποτική ηλεκτρική σκούπα για να αναρροφήσετε τα εξής:
  - αναμμένα τσιγάρα, φλεγόμενα ή εύφλεκτα αντικείμενα, σπέρτα ή στάχτη,
  - νερό και άλλα υγρά,
  - αιχμηρά αντικείμενα π.χ. θραύσματα, βελόνες, καρφίτσες κ.λπ.,
  - αλεύρι, σβάδες και άλλα δομικά υλικά,
  - μεγάλα κομμάτια χάρτινων ή πλαστικών τσαντών που μπορούν εύκολα να φράξουν την οπή αναρρόφησης.
- Μην εκθέτετε τη ρομποτική ηλεκτρική σκούπα σε άμεση ηλιακή ακτινοβολία και μην την τοποθετείτε κοντά σε γυμνές φλόγες ή σε συσκευές που εκπέμπουν θερμότητα.
- Μην χρησιμοποιείτε τη ρομποτική ηλεκτρική σκούπα σε στενές ανυψωμένες επιφάνειες, όπως τραπέζια, ντουλάπες κ.λπ. Αν δεν υπάρχει επαρκής χώρος χειρισμού, η ηλεκτρική σκούπα μπορεί να πέσει κάτω και να καταστραφεί.
- Χρησιμοποιείτε τη ρομποτική ηλεκτρική σκούπα μόνο με τα γνήσια αξεσουάρ του κατασκευαστή.
- Πριν από τη χρήση, βεβαιωθείτε ότι η ρομποτική ηλεκτρική σκούπα διαθέτει φίλτρο σκόνης σωστά τοποθετημένο στο δοχείο σκόνης.
- Πριν θέσετε σε λειτουργία τη ρομποτική ηλεκτρική σκούπα, βεβαιωθείτε ότι η πόρτα εισόδου του διαμερισμάτος σας ή του σπιτιού σας είναι κλειστή. Απομακρύνετε ρούχα, χαρτιά, παιχνίδια, ηλεκτρικά καλώδια ή καλώδια προέκτασης από το πάτωμα, καθώς και άλλα αντικείμενα τα οποία μπορεί να ρουφήξει ή να μαγκώσει η ηλεκτρική σκούπα. Σηκώστε τις κουρτίνες και τα ριχτάρια που ακουμπούν στο πάτωμα, ώστε να μην λιαστούν στην ηλεκτρική σκούπα.
- Μην τοποθετείτε αντικείμενα πάνω στη ρομποτική ηλεκτρική σκούπα και μην πατάτε ή μην καθέστε πάνω της.
- Εάν η ρομποτική ηλεκτρική σκούπα βρίσκεται σε λειτουργία, έχετε τον νου σας για παιδιά και κατοικίδια ζώα.
- Κατά τη λειτουργία της ρομποτικής ηλεκτρικής σκούπας, βεβαιωθείτε ότι οι διέξοδοι αερισμού δεν είναι καλυμμένοι και ο σωλήνας αναρρόφησης δεν είναι φραγμένος. Διαφορετικά η ρομποτική ηλεκτρική σκούπα μπορεί να υποστεί ζημιά.

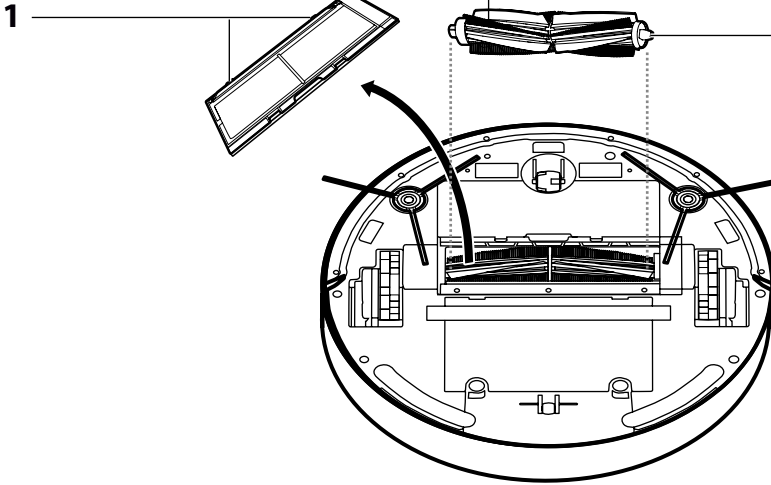
A



**B****C**

**D****E**

F



GR: Σύνδεσμος για την εφαρμογή χειρισμού της ηλεκτρικής σκούπας

APP Store



Google Play



# GR Ρομποτική ηλεκτρική σκούπα

## Εγχειρίδιο χρήσης

### ΠΡΙΝ ΑΠΟ ΤΗΝ ΠΡΩΤΗ ΧΡΗΣΗ

- Πριν από τη χρήση αυτής της συσκευής, διαβάστε προσεκτικά το εγχειρίδιο χρήσης, ακόμη και όταν στην περίπτωση που είστε ήδη εξοικειωμένος/-η με τη χρήση παρόμοιων τύπων συσκευών. Χρησιμοποιείτε τη συσκευή μόνο όπως περιγράφεται στο παρόν εγχειρίδιο χρήσης. Φυλάξτε το εγχειρίδιο χρήσης σε ασφαλή σημείο όπου θα μπορείτε να το βρείτε εύκολα, αν το χρειαστείτε. Σε περίπτωση που παραδώσετε τη συσκευή αυτή σε κάποιον τρίτο, φροντίστε να παραδώσετε και το παρόν εγχειρίδιο χρήσης.
- Συνιστούμε να φυλάξετε την αρχική χάρτινη συσκευασία, το υλικό συσκευασίας, την αποδείξη αγοράς μαζί με τη δήλωση ευθύνης του πωλητή ή την κάρτα εγγύησης, τουλάχιστον για όσο διάστημα δικαιούστε απόζημίσια για ανεπαρκή απόδοση ή κακή ποιότητα της συσκευής. Σε περίπτωση μεταφοράς της συσκευής, συνιστούμε να χρησιμοποιήσετε την αρχική συσκευασία του κατασκευαστή.
- Αφαιρέστε προσεκτικά τη συσκευή από τη συσκευασία και μην πετάξετε τα υλικά συσκευασίας προτού βρείτε όλα τα εξαρτήματα της συσκευής.

### ΠΕΡΙΓΡΑΦΗ ΤΗΣ ΣΥΣΚΕΥΗΣ ΚΑΙ ΤΩΝ ΑΞΕΣΟΥΑΡ

- |  |   |
|--|---|
| <b>A1</b> Αισθητήρες προστασίας από σύγκρουση (στη ράβδο απόσβεσης κραδασμών)        | <b>A12</b> Κάτω αισθητήρας αποφυγής πτώσης, αριστερά    |
| <b>A2</b> Κομπι για την εκκίνηση και τη διακοπή της λειτουργίας αυτόματου καθαρισμού | <b>A13</b> Αριστερός μηχανοκίνητος τροχός καουτσούκ     |
| <b>A3</b> Καπάκι   | <b>A14</b> Κάλυμμα μπαταρίας                            |
| <b>A4</b> Δοχείο νερού με βάση σφουγγαριότρας  | <b>A15</b> Τρύπες για βάση σφουγγαριότρας               |
| <b>A5</b> Κάμερα   | <b>A16</b> Κάλυμμα συστήματος ακουστικής                |
| <b>A6</b> Δοχείο σκόνης  | <b>A17</b> Περιοτρεφόμενη πλαϊνή βούρτσα δεξιάς πλευράς |
| <b>A7</b> Διακόπτης ρεύματος   | <b>A18</b> Μπροστινός περιστρεφόμενος τροχός            |
| <b>A8</b> Πλευρικός αισθητήρας (και στις δύο πλευρές της ηλεκτρικής σκούπας)         | <b>A19</b> Κάτω αισθητήρας αποφυγής πτώσης, δεξιά       |
| <b>A9</b> Αισθητήρας αποφυγής πτώσης, κεντρικός                                      | <b>A20</b> Δείξιός μηχανοκίνητος τροχός καουτσούκ       |
| <b>A10</b> Επαφές φόρτισης   | <b>A21</b> Κάλυμμα κεντρικής περιστρεφόμενης βούρτσας   |
| <b>A11</b> Περιοτρεφόμενη πλαϊνή βούρτσα αριστερής πλευράς                           | <b>A22</b> Κεντρική περιστρεφόμενη βούρτσα              |

- |                           |   |
|---------------------------|---|
| <b>B1</b> Βάση φόρτισης   | <b>B3</b> Βύσμα πρίζας προσαρμογέα ρεύματος |
| <b>B2</b> Επαφές φόρτισης | <b>B4</b> Προσαρμογέας ρεύματος             |

- |   |   |
|---|---|
| <b>C1</b> Τηλεχειριστήριο   | <b>C6</b> μικρές επιφάνειες                                 |
| <b>C2</b> Κομπι επιστροφής στη βάση φόρτισης  | <b>C7</b> Λειτουργία καθαρισμού κατά μήκος των τοίχων       |
| <b>C3</b> Κομπιά κατεύθυνσης πορείας  | <b>C8</b> Ενεργοποίηση/απενεργοποίηση φωνητικών μηχανημάτων |
| <b>C4</b> Κομπιά για την εκκίνηση και τη διακοπή της λειτουργίας αυτόματου καθαρισμού | <b>C9</b> Αύξηση ισχύος αναρρόφησης                         |
| <b>C5</b> Λειτουργία έντονου καθαρισμού   | <b>C9</b> Μείωση ισχύος αναρρόφησης                         |

- |   |                                |
|---|--------------------------------|
| <b>D1</b> Μάνδαλο για απασφάλιση του δοχείου από την ηλεκτρική σκούπα | <b>D3</b> Βάση σφουγγαριότρας  |
| <b>D2</b> Καπάκι της οπής πλήρωσης από                                | <b>D4</b> Πανί σφουγγαριόματος |

- |  |   |
|--|---|
| <b>E1</b> Μάνδαλο για απασφάλιση του δοχείου σκόνης από την ηλεκτρική σκούπα | <b>E4</b> αερομεταφερόμενων σωματιδίων για τη συλλήψη ακόμη και των μικρότερων σωματιδίων σκόνης. |
| <b>E2</b> Βούρτσα καθαρισμού με λειπίδα για κόψιμο τριχών κ.λπ.              | <b>E5</b> Επάνω κάλυμμα   |
| <b>E3</b> Φίλτρο HEPA με βάση γήινης απόδοσης φίλτρο                         | <b>E6</b> Κάτω κάλυμμα δοχείου σκόνης Κομπι απόσβεσης κάτω κάλυμματος                             |

- |   |                           |
|---|---------------------------|
| <b>F1</b> Μάνδαλα καλύμματος περιστρεφόμενης βούρτσας | <b>F2</b> Βούρτσες        |
|   | <b>F3</b> Έδρανα βούρτσας |

### ΣΚΟΠΟΣ ΧΡΗΣΗΣ ΚΑΙ ΧΑΡΑΚΤΗΡΙΣΤΙΚΑ ΤΗΣ ΡΟΜΠΟΤΙΚΗΣ ΗΛΕΚΤΡΙΚΗΣ ΣΚΟΥΠΑΣ

- Η ρομποτική ηλεκτρική σκούπα προορίζεται για τον καθαρισμό διαφόρων τύπων σκληρών δαπέδων όπως ξύλινα δάπεδα ή δάπεδα επικαλυμμένα φύλλων, με πλακάκια, με βινύλιο κ.λπ. και χαλιών με χαμηλό πέλος. Κατά τη λειτουργία της συνδυάζει αποτελεσματικά διάφορες διαδρομές για τον καλύτερο δυνατό καθαρισμό ολόκληρης της επιφάνειας του δαπέδου.
- Η οπή αναρρόφησης απομακρύνει αποτελεσματικά τριχές, τρίχονα ζώων κ.λπ. Οι δύο πλευρικές περιστρεφόμενες βούρτσες καθαρίζουν τα δυσπρόσιτα σημεία κατά μήκος των τοίχων, των επίπλων και στις γωνίες. Οι μηχανοκίνητοι τροχοί από καουτσούκ προστατεύουν τα ευαίσθητα δάπεδα έναντι υφαιμάκων και περνούν πάνω από προφίλ σύνδεσης δαπέδων ύψους 1,5 cm και ανεβαίνουν σε χαλί ύψους 2 cm.

- Ο προφυλακτήρας, ο οποίος είναι αναρτημένος στη συσκευή, επιτρέπει στην ηλεκτρική σκούπα να μην προσκόρουει με δύναμη σε τυχόν εμπόδια και να καθαρίζει αποτελεσματικά την περιοχή γύρω από αυτά. Οι υπέρυθροι αισθητήρες στον μπροστινό προφυλακτήρα αποτρέπουν την πρόσκρουση της ρομποτικής ηλεκτρικής σκούπας σε εμπόδια. Η ασφαλής χρήση σε χώρους με σκάλες γίνεται εφικτή χάρη στους κάτω αισθητήρες αποφυγής πτώσης από σκάλες.
- Ένα ακόμη πλεονέκτημα της ρομποτικής ηλεκτρικής σκούπας είναι η λειτουργία σφουγγαριόματος, η οποία επιτρέπει το στεγνό και υγρό σκούπισμα των ομαλών επιφανειών σκληρών δαπέδων. Κατά τη σφουγγαρίσματος, η ρομποτική ηλεκτρική σκούπα αναρροφά μικρά σωματίδια βρωμίας και σκόνης από το δάπεδο ώστε το πανί σφουγγαριόματος, η οποία επιτρέπει το στεγνό και υγρό σκούπισμα των ομαλών επιφανειών σκληρών δαπέδων. Κατά τη σφουγγαρίσματος, η ρομποτική ηλεκτρική σκούπα αναρροφά μικρά σωματίδια βρωμίας και σκόνης από το δάπεδο ώστε το πανί σφουγγαριόματος, η οποία επιτρέπει το στεγνό και υγρό σκούπισμα των ομαλών επιφανειών σκληρών δαπέδων. Όταν η ηλεκτρική σκούπα ολοκληρώνει τον καθαρισμό, διακόπτει αυτόματως την παροχή νερού ώστε να αποφευχθεί η διαρροή νερού στο δάπεδο.
- Για εύκολη αναγνώριση της κατάστασης λειτουργίας, υπάρχει ένα κομπι στο κάλυμμα που διαθέτει ενδεικτική λυχνία, το χρώμα της οποίας υποδεικνύει διάφορες καταστάσεις λειτουργίας, δείτε το κεφάλαιο ΟΔΗΓΟΣ ΓΙΑ ΕΝΔΕΙΚΤΙΚΕΣ ΛΥΧΝΙΕΣ. Εκτός από την ενδεικτική λυχνία η ηλεκτρική σκούπα εκπέμπει επίσης φωνητικά μηνύματα τα οποία συνοδεύουν ορισμένες λειτουργίες ή καταστάσεις σφάλματος της ηλεκτρικής σκούπας.
- Μια εφαρμογή έξυπνης συσκευής διευκολύνει τον πρακτικό χειρισμό επιτρέποντας την ενεργοποίηση και απενεργοποίηση της ηλεκτρικής σκούπας, τη ρύθμιση της αυτόματης λειτουργίας καθαρισμού, την επιλογή τρόπου λειτουργίας, τη μεταφορά της ρομποτικής ηλεκτρικής σκούπας στον σταθμό φόρτισης ή τη ρύθμιση του προγραμματιζόμενου καθαρισμού.
- Η ρομποτική ηλεκτρική σκούπα πλοηγείται σε μια περιοχή μέσω συστήματος πλοήγησης τύπου SLAM (ταυτόχρονη εντοπισμός και χαρτογράφηση) και μιας λειτουργίας ΧΑΡΤΟΓΡΑΦΗΣΗ ΜΕ ΓΥΡΟΣΚΟΠΙΟ, η οποία μπορεί να αναγνωρίσει τη γεωμετρία του χώρου ενός διαμετώμου που καθαρίζεται και κατα συνέπεια να επιτρέψει τον καλύτερο καθαρισμό του δαπέδου από την ηλεκτρική σκούπα. Πρόκειται για ενσωματωμένη λειτουργία και δεν μπορεί να τροποποιηθεί με κανέναν τρόπο.

### ΠΡΟΕΤΟΙΜΑΣΙΑ ΓΙΑ ΛΕΙΤΟΥΡΓΙΑ

#### ΕΓΚΑΤΑΣΤΑΣΗ ΤΩΝ ΠΛΕΥΡΙΚΩΝ ΠΕΡΙΣΤΡΕΦΟΜΕΝΩΝ ΒΟΥΡΤΣΩΝ ΚΑΙ Η ΧΡΗΣΗ ΤΟΥΣ

- Οι πλαϊνές περιστρεφόμενες βούρτσες **A11** και **A17** προορίζονται για ομαλές επιφάνειες δαπέδων και διασφαλίζουν αποτελεσματικό καθαρισμό σε γωνίες, κατά μήκος των τοίχων και των επίπλων.
- Αν η ρομποτική ηλεκτρική σκούπα δεν έχει ήδη εγκαταστημένες περιστρεφόμενες βούρτσες, θα πρέπει να τις εγκαταστήσετε. Αναποδογυρίστε τη ρομποτική ηλεκτρική σκούπα και ωθήστε τη βούρτσα με δύναμη πάνω στην ακίδα.



#### Προσοχή:

Όταν αναποδογυρίζετε την ηλεκτρική σκούπα, διασφαλίζετε ότι δεν θα πέσει από τα χέρια σας στο δάπεδο ή ότι δεν θα προκλήσετε ζημιά στην κάμερα **A5** όταν την αφήσετε κάτω. Συνιστούμε να τοποθετείτε την ηλεκτρική σκούπα πάνω σε κατάλληλη μαλακή επιφάνεια.

- Όταν χρησιμοποιείτε τη ρομποτική ηλεκτρική σκούπα για να καθαρίσετε δωμάτια με χαλί, αφαιρέστε τις πλευρικές περιστρεφόμενες βούρτσες. Κατά την αποσυμμάκρυνση ακρίσει δύναμη για να σπρώξετε τις βούρτσες προς τα επάνω από τις ακίδες.

### ΤΟΠΟΘΕΣΙΑ ΤΟΥ ΣΤΑΘΜΟΥ ΦΟΡΤΙΣΗΣ

- Ο σταθμός φόρτισης **B1** χρησιμεύει στην αυτόματη επαναφόρτιση της μπαταρίας και η ηλεκτρική σκούπα πρέπει να έχει εύκολη πρόσβαση σε αυτήν.
- Επιλέξτε για τον σταθμό φόρτισης μια τοποθεσία που είναι σκληρή, οριζόντια και στεγνή και βρίσκεται κοντά σε πρίζα. Βεβαιωθείτε ότι σε απόσταση τουλάχιστον 1,5 m αριστερά, δεξιά και μπροστά από το σταθμό φόρτισης δεν υπάρχουν σκαλιά ή εμπόδια που θα εμπόδιζαν την ηλεκτρική σκούπα να βρει τον σταθμό φόρτισης και να συνδεθεί με επιτυχία. Είναι καλό να τοποθετείτε τον σταθμό φόρτισης έτσι ώστε το πίσω μέρος του να ακουμπάει σε ένα τοίχο ή ένα έπιπλο.
- Τοποθετήστε το βύσμα του προσαρμογέα ρεύματος στην πρίζα **B3** και συνδέστε το βύσμα του καλωδίου ρεύματος σε μια πρίζα. Τοποθετήστε το καλώδιο ρεύματος με τρόπο που να μην μπλέκεται στις βούρτσες καθαρισμού ή τα ροδάκια της ρομποτικής ηλεκτρικής σκούπας.
- Σε περίπτωση που η ηλεκτρική σκούπα δεν χρησιμοποιείται για μεγάλο χρονικό διάστημα, αποσυνδέστε τον σταθμό φόρτισης από την πρίζα και αποθηκεύστε τη σε στεγνό, καθαρό και δροσερό μέρος.

### ΠΡΩΤΗ ΦΟΡΤΙΣΗ ΤΗΣ ΜΠΑΤΑΡΙΑΣ

- Πριν από την πρώτη χρήση της ηλεκτρικής σκούπας, συνιστάται να φορτίσετε πλήρως την μπαταρία για τουλάχιστον 12 ώρες.
- Ελέγξτε ότι ο σταθμός φόρτισης έχει τοποθετηθεί και συνδεθεί σωστά σε πρίζα σύμφωνα με το κεφάλαιο ΤΟΠΟΘΕΣΙΑ ΤΟΥ ΣΤΑΘΜΟΥ ΦΟΡΤΙΣΗΣ.
- Ανοίξτε το κάλυμμα **A3** και θέστε τον κεντρικό διακόπτη **A7** στη θέση ON.
- Πίστετε τη ρομποτική ηλεκτρική σκούπα και τοποθετήστε τη χειροκίνητα στο σταθμό φόρτισης έτσι ώστε να είναι συνδεδεμένες οι επαφές φόρτισης **A10** στην κάτω πλευρά της ρομποτικής ηλεκτρικής σκούπας και οι επαφές φόρτισης **B2** του σταθμού φόρτισης. Μόλις συνδεθούν οι επαφές ξεκινάει η διαδικασία της φόρτισης.
- Κατά τη διαδικασία φόρτισης, η ενδεικτική λυχνία στο κομπι **A2** αναβοσβήνει σε άσπρο χρώμα.
- Μόλις η μπαταρία φορτίσει πλήρως, η ενδεικτική λυχνία στο κομπι **A1** παραμένει σταθερά αναμμένη σε άσπρο χρώμα, θα ακουστεί φωνητικό μήνυμα και η διαδικασία φόρτισης τερματίζεται αυτόματα. Η ηλεκτρική σκούπα είναι πλέον έτοιμη για χρήση.





### Σημείωση:

Περισσότερες λεπτομέρειες για την αυτόματη ή χειροκίνητη φόρτιση της ρομπωτικής ηλεκτρικής σκούπας παρέχονται στο κεφάλαιο ΦΟΡΤΙΣΗ ΤΗΣ ΡΟΜΠΩΤΙΚΗΣ ΗΛΕΚΤΡΙΚΗΣ ΣΚΟΥΠΑΣ.

## ΤΟΠΟΘΕΤΗΣΗ ΚΑΙ ΑΝΤΙΚΑΤΑΣΤΑΣΗ ΜΠΑΤΑΡΙΩΝ ΣΤΟ ΤΗΛΕΧΕΙΡΙΣΤΗΡΙΟ

Τοποθετήστε δύο μπαταρίες τύπου AAA (1,5 V) στο τηλεχειριστήριο. Κατά την τοποθέτηση των μπαταριών, βεβαιωθείτε για τη σωστή πολικότητα, όπως εμφανίζεται μέσα στη θήκη μπαταριών.

Σε περίπτωση που οι μπαταρίες έχουν εξαντληθεί, αντικαταστήστε τις με καινούργιες. Μην συνδέετε μπαταρίες διαφόρων τύπων ή καινούργιες με παλιές μπαταρίες. Η εμβέλεια σήματος του τηλεχειριστηρίου είναι περίπου 5 m.

## Λειτουργία



### Σημείωση:

Προτού ενεργοποιήσετε την ηλεκτρική σκούπα, να ελέγχετε πάντα ότι το δοχείο σκόνης μαζί με το φίλτρο HEPA, είναι τοποθετημένα στη θέση τους.

## ΕΝΕΡΓΟΠΟΙΗΣΗ

- Ανοίξτε το κάλυμμα **A3** και θέστε τον κεντρικό διακόπτη **A7** στη θέση ON.
- Πατήστε το κουμπί **A2** στην ηλεκτρική σκούπα ή το κουμπί **C4** στο τηλεχειριστήριο. Η ένδειξη μέσα στο κουμπί θα αναβεί, θα ακουστεί φωνητικό μήνυμα και η ηλεκτρική σκούπα θα μεταβεί σε λειτουργία αναμονής.

## ΛΕΙΤΟΥΡΓΙΑ ΑΝΑΜΟΝΗΣ

- Η λειτουργία αναμονής σημαίνει ότι η ηλεκτρική σκούπα είναι ανενεργή αλλά έτοιμη για λειτουργία. Το κουμπί **A2** έχει άσπρο φωτισμό φόντου και η ηλεκτρική σκούπα περιμένει εντολή.
- Ρυθμίστε την ηλεκτρική σκούπα στη λειτουργία αναμονής, πατώντας το κουμπί **A2** στην ηλεκτρική σκούπα ή το κουμπί **C4** στο τηλεχειριστήριο οποιαδήποτε στιγμή κατά τη διάρκεια της λειτουργίας της.

## ΛΕΙΤΟΥΡΓΙΑ ΑΔΡΑΝΕΙΑΣ

- Η λειτουργία αδράνειας χρησιμεύει στην εξοικονόμηση χωρητικότητας της μπαταρίας. Η ηλεκτρική σκούπα εισέρχεται σε λειτουργία αδράνειας είτε αυτόματα μετά από πέντε λεπτά εκτός λειτουργίας είτε όταν δεν μπορεί να συνδεθεί στον σταθμό φόρτισης. Η ένδειξη στο κουμπί **A2** σβήνει και η ηλεκτρική σκούπα μεταβαίνει αυτόματα στη λειτουργία αδράνειας.
- Για να βγει η ρομπωτική ηλεκτρική σκούπα από τη λειτουργία αδράνειας, πατήστε το κουμπί **A2** στην ηλεκτρική σκούπα ή το κουμπί **C4** στο τηλεχειριστήριο.



### Σημείωση:

Όταν η ηλεκτρική σκούπα βρίσκεται σε λειτουργία αδράνειας, δεν είναι δυνατή η αρνήση της μέσω της εφαρμογής κινητού τηλεφώνου. Κατά τη λειτουργία αδράνειας, ανταποκρίνεται μόνο στα κουμπιά **A2** ή **C4** στο τηλεχειριστήριο.



### Προσοχή:

Η μπαταρία αποφορτίζεται σταδιακά και στη λειτουργία αναμονής και και αρχά. Αν η ηλεκτρική σκούπα μείνει στη λειτουργία αναμονής για μεγάλο χρονικό διάστημα (πολλές ημέρες), η μπαταρία θα αδραίνει τελείως. Αν συμβεί αυτό, η ηλεκτρική σκούπα δεν θα αντιδράσει αν πατήσετε οποιοδήποτε κουμπί και θα πρέπει να την τοποθετήσετε στο σταθμό φόρτισης ώστε να ξαναφορτιστεί.

## ΟΔΗΓΟΣ ΓΙΑ ΕΝΔΕΙΚΤΙΚΕΣ ΛΥΣΗΝΣ

| Χρώμα της ένδειξης στο κουμπί <b>A2</b> | Εξήγηση                          |
|---|----------------------------------|
| Άσπρο – σταθερά αναμμένη                | Έτοιμη για λειτουργία            |
| Άσπρο – αναβοβλίνει                     | Φόρτιση / σύνδεση στο Wi-Fi      |
| Κόκκινο – αναβοβλίνει                   | Χαμηλή τάση μπαταρίας / πρόβλημα |

## ΑΠΕΝΕΡΓΟΠΟΙΗΣΗ

- Αν θέλετε να απενεργοποιήσετε εντελώς την ηλεκτρική σκούπα, ανοίξτε το καπάκι **A3** και θέστε τον κεντρικό διακόπτη **A7** στη θέση OFF. Η ένδειξη στο κουμπί **A2** απενεργοποιείται και η παροχή ισχύος διακόπτεται. Όταν η ηλεκτρική σκούπα είναι απενεργοποιημένη, δεν ανταποκρίνεται σε κανένα κουμπί.

## ΕΝΕΡΓΟΠΟΙΗΣΗ/ΑΠΕΝΕΡΓΟΠΟΙΗΣΗ ΦΩΝΗΤΙΚΩΝ ΜΗΝΥΜΑΤΩΝ

- Εάν προτιμάτε η ρομπωτική ηλεκτρική σκούπα να μην εκπέμπει φωνητικά μηνύματα συστήματος, απενεργοποιήστε τη λειτουργία αυτή πατώντας το κουμπί **C7** στο τηλεχειριστήριο.
- Εάν θέλετε να επανενεργοποιήσετε τα φωνητικά μηνύματα, πατήστε το κουμπί **C7** ξανά.

## ΕΠΙΛΟΓΗ ΤΗΣ ΛΕΙΤΟΥΡΓΙΑΣ ΚΑΘΑΡΙΣΜΟΥ

- Προτού ξεκινήσετε τη διαδικασία καθαρισμού, ελέγξτε ότι η πόρτα εισόδου του διαμερισμάτος σας ή του σπιτιού σας είναι κλειστή. Απομακρύνετε ρούχα, χαρτιά, πλαστικές ασκούλες, παιχνίδια, ηλεκτρικά καλώδια ή καλώδια προέκτασης από το δάπεδο, καθώς και άλλα αντικείμενα τα οποία μπορεί να ρουφηξεί ή να μαγκώσει η ηλεκτρική σκούπα. Σπρώξτε τις κουρτίνες και τα ριχτάρια που ακουμπούν στο δάπεδο ώστε να μην πιεστούν στην ηλεκτρική σκούπα.



### Συμβουλή:

Όταν σκουπίζετε σε ένα νέο περιβάλλον για πρώτη φορά, παρατηρήστε προσεκτικά την κίνηση της ηλεκτρικής σκούπας. Κατά αυτόν τον τρόπο μπορείτε να ανιχνεύσετε τυχόν εμπόδια και να τα μετακινήσετε για την επόμενη συνεδρία καθαρισμού.

## ΛΕΙΤΟΥΡΓΙΑ ΑΥΤΟΜΑΤΟΥ ΚΑΘΑΡΙΣΜΟΥ

- Πατήστε το κουμπί **A2** στην ηλεκτρική σκούπα ή το κουμπί **C4** στο τηλεχειριστήριο. Η ρομπωτική ηλεκτρική σκούπα μεταβαίνει στη λειτουργία αυτόματου καθαρισμού στην οποία συνδυάζει αποτελεσματικά διάφορες διαδικασίες για επίτευξη βέλτιστου καθαρισμού σε ολόκληρη την επιφάνεια του δαπέδου. Αμέσως μόλις η ηλεκτρική σκούπα ολοκληρώσει το καθαρισμό, θα αναζητήσει τον σταθμό φόρτισης και θα συνδεθεί σε αυτόν για επαναφόρτιση.

## ΛΕΙΤΟΥΡΓΙΑ ΕΝΤΟΝΟΥ ΚΑΘΑΡΙΣΜΟΥ ΜΙΚΡΗΣ ΕΠΙΦΑΝΕΙΑΣ

- Πατήστε το κουμπί **C5** στο τηλεχειριστήριο. Η ηλεκτρική σκούπα θα μπει σε λειτουργία καθαρισμού, όπου θα κινείται σε ελικοειδή πορεία σε απόσταση περίπου ενός μέτρου και μετά θα επιστρέφει στην ίδια πορεία πίσω στο αρχικό σημείο καθαρίζοντας καλά την εν λόγω περιοχή. Αμέσως μόλις η ηλεκτρική σκούπα ολοκληρώσει το καθαρισμό, θα αναζητήσει τον σταθμό φόρτισης και θα συνδεθεί σε αυτόν για επαναφόρτιση.

## ΛΕΙΤΟΥΡΓΙΑ ΚΑΘΑΡΙΣΜΟΥ ΚΑΤΑ ΜΗΚΟΣ ΤΩΝ ΤΟΙΧΩΝ

- Πατήστε το κουμπί **C6** στο τηλεχειριστήριο. Η ηλεκτρική σκούπα μεταβαίνει στη λειτουργία καθαρισμού κατά μήκος των τοίχων στην οποία η σκούπα κινείται κατά μήκος της περιμέτρου του δωματίου και οι μηχανοκίνητες πλαινές περιστρεφόμενες βούρτσες αποσύνθου τις ακαθαρσίες κατά μήκος των τοίχων, των επίπλων και στις γωνίες ώστε να επιστρέψουν καθαρίσιμα. Μόλις η ηλεκτρική σκούπα ολοκληρώσει το καθαρισμό αναζητά τη βάση φόρτισης και συνδέεται σε αυτήν για επαναφόρτιση.



### Σημείωση:

Άλλες λειτουργίες καθαρισμού διατίθενται μέσω της εφαρμογής για έξυπνη συσκευή, δείτε το κεφάλαιο ΕΛΕΓΧΟΣ ΤΗΣ ΗΛΕΚΤΡΙΚΗΣ ΣΚΟΥΠΑΣ ΜΕΣΩ ΤΗΣ ΕΦΑΡΜΟΓΗΣ ΓΙΑ ΚΙΝΗΤΑ.

## ΑΛΛΑΓΗ ΙΣΧΥΟΣ ΑΝΑΡΡΟΦΗΣΗΣ

- Με βάση το βαθμό ακαθαρσίας στο χώρο σκουπισμάτος ή με βάση την ώρα της ημέρας που χρησιμοποιείτε η ρομπωτική ηλεκτρική σκούπα (π.χ. αρχά το βράδυ ή νωρίς το πρωί) μπορείτε να χρησιμοποιήσετε τα κουμπιά **C8** και **C9** στο τηλεχειριστήριο, για να αυξήσετε ή μειώσετε απλά την ισχύ αναρρόφησης.

## ΧΕΙΡΟΚΙΝΗΤΟΣ ΕΛΕΓΧΟΣ ΤΗΣ ΚΙΝΗΣΗΣ ΤΗΣ ΗΛΕΚΤΡΙΚΗΣ ΣΚΟΥΠΑΣ

- Τα κουμπιά κατεύθυνσης πορείας **C3** χρησιμοποιούν στο χειροκίνητο χειρισμό της κίνησης της ρομπωτικής ηλεκτρικής σκούπας στο δάπεδο. Όταν η ηλεκτρική σκούπα κινείται στο δάπεδο, η λειτουργία των πλευρικών περιστρεφόμενων βουρτσών συγχρονίζεται με την κίνηση των μηχανοκίνητων τροχών.



### Σημείωση:

Όταν η ηλεκτρική σκούπα ελέγχεται χειροκίνητα, η λειτουργία ηλεκτρικής σκούπα απενεργοποιείται. Ωστόσο, οι αισθητήρες στην ηλεκτρική σκούπα παραμένουν ενεργοί και αποτρέπουν συγκρούσεις με εμπόδια και την πτώση από σκάλες.

- Όταν πατάτε τα κουμπιά κατεύθυνσης προς τα μπρος ή πίσω, η ρομπωτική ηλεκτρική σκούπα κινείται προς την αντίστοιχη κατεύθυνση. Για συνεχόμενη πρόοδα κίνηση κρατήστε πατημένο το αντίστοιχο κουμπί. Αν αφηρήσετε το κουμπί, θα διακοπεί η κίνηση της ηλεκτρικής σκούπας.
- Όταν πατάτε το κουμπί κατεύθυνσης δεξιά ή αριστερά, η ρομπωτική ηλεκτρική σκούπα στρίβει προς την αντίστοιχη κατεύθυνση. Για συνεχόμενη περιστροφή της ηλεκτρικής σκούπας, κρατήστε πατημένο το αντίστοιχο κουμπί. Αν αφηρήσετε το κουμπί, θα διακοπεί η στροφή της ηλεκτρικής σκούπας.

## ΠΑΥΣΗ ΤΗΣ ΔΙΑΔΙΚΑΣΙΑΣ ΚΑΘΑΡΙΣΜΟΥ

- Πατήστε το κουμπί **A2** ή **C4** στο τηλεχειριστήριο οποιαδήποτε στιγμή κατά τη διαδικασία καθαρισμού, για να ακινητοποιήσετε την ηλεκτρική σκούπα στο σημείο όπου καθαρίζει. Πατήστε ένα από τα προαναφερόμενα κουμπιά ξανά για να συνεχίσετε τη διαδικασία καθαρισμού που έχει ξεκινήσει.

## ΣΤΕΓΝΟ ΚΑΙ ΥΓΡΟ ΣΚΟΥΠΙΣΜΑ

- Το σύστημα σκουπισμάτος χρησιμοποιείται για στεγνό και υγρό σκούπισμα σκληρών επιφανειών δαπέδου σε συνδυασμό με σύγχρονη αναρρόφηση. Το σύστημα αποτελείται από δοχείο νερού **A4**, βάση **D3** και το πανί σφουγγαρισμάτος **D4**.



### Προσοχή:

Το πανί αφουγγαρίσματος δεν ενδείκνυται για τον καθαρισμό χαλιών. Η βάση αφουγγαρίστρας μπορεί να προσαρτηθεί μόνο στο δοχείο νερού **A4**. Συνεπώς, χρησιμοποιείτε μόνο τη βάση και το δοχείο νερού που προορίζονται για το συγκεκριμένο μοντέλο ρομποτικής ηλεκτρικής σκούπας.

Προσαρτήστε πάντα τη βάση αφουγγαρίστρας στο δοχείο νερού μακριά από την ηλεκτρική σκούπα και μόνο μετά από αυτή τη διαδικασία εισαγάγετε το δοχείο με τη βάση στην ηλεκτρική σκούπα. Για να προσαρτήσετε τη βάση με τη φουγγαρίστρα στο δοχείο όταν έχει εισαχθεί στην ηλεκτρική σκούπα θα χρειαστεί να αναποδογυρίσετε την ηλεκτρική σκούπα. Με αυτήν την ενέργεια θα μπορούσε να προκληθεί ζημιά στην κάμερα **A5** ή σε άλλα μέρη της ηλεκτρικής σκούπας, π.χ. από πτώση στο δάπεδο ή από υπερβολική πίεση της κάμερας στο δάπεδο.

### Στεγνό σκούπωμα δαπέδων

- Το στεγνό σκούπωμα χρησιμοποιείται για την απομάκρυνση λεπτών σκόνης και για τη στίβωση δαπέδων.
- Προσαρτήστε το πανί αφουγγαρίσματος στη βάση χρησιμοποιώντας την ταινία velcro στη βάση.
- Εισαγάγετε τις ακίδες της βάσης με το πανί μέσα στις τρύπες **A15** που βρίσκονται στο κάτω μέρος του δοχείου νερού. Στη συνέχεια, εισαγάγετε το δοχείο νερού που έχει συναρμολογηθεί με αυτόν τον τρόπο στην ηλεκτρική σκούπα. Δεν πρέπει να υπάρχει νερό στο δοχείο νερού.
- Εκκινήστε την ηλεκτρική σκούπα.

### Υγρό σκούπωμα δαπέδων

- Το υγρό σκούπωμα (αφουγγαρίσμα) χρησιμοποιεί για τον καθαρισμό ελαφριών βρωμιών και για τη στίβωση δαπέδων. Ωστόσο, δεν απομακρύνει επίμονες λεκέδες όπως στεγνούς λεκέδες από καφέ κ.λπ.
- Προσαρτήστε το πανί αφουγγαρίσματος στη βάση χρησιμοποιώντας την ταινία velcro στη βάση.
- Εισαγάγετε τις ακίδες της βάσης με το πανί μέσα στις τρύπες **A15** που βρίσκονται στο κάτω μέρος του δοχείου νερού.
- Ανοίξτε το καπάκι από καουτσούκ **D2** στο δοχείο νερού και πληρώστε τη με καθαρό νερό μέσω της οπής πλήρωσης. Μην γεμίζετε επάνω από το μέγιστο σημείο νερού που φαίνεται στο δοχείο νερού. Ωθήστε οσωτά το καπάκι στη θέση του και σκουπίστε τυχόν νερό που απομένει πάνω στο δοχείο νερού.
- Μετά τοποθετήστε το συναρμολογημένο και γεμάτο δοχείο νερού στην ηλεκτρική σκούπα.
- Εκκινήστε την ηλεκτρική σκούπα.



### Σημείωση:

Η ηλεκτρική σκούπα διαθέτει ηλεκτρονικά ελεγχόμενη αντλία νερού που δοσομετρά αυτόματα το νερό πάνω στο πανί και διακόπτει επίσης τη δοσομέτρηση νερού στο τέλος της διαδικασίας καθαρισμού για να εμποδίσει τη διαρροή νερού στο δάπεδο ή στον σταθμό φόρτισης. Για το αφουγγαρίσμα, συνιστάται να χρησιμοποιείτε καθαρό νερό. Αν χρησιμοποιήσετε προϊόν καθαρισμού, ενδέχεται να σχηματιστεί αφρός και να επηρεαστεί ο εμποτισμός του πανιού ή να προκληθούν λεκέδες στο δάπεδο μόλις αυτό στεγνώσει.

### Αφαίρεση της αφουγγαρίστρας από το δοχείο νερού

- Αν θέλετε να αφαιρέσετε τη βάση με τη φουγγαρίστρα από το δοχείο νερού, αφαιρέστε πρώτα το δοχείο νερού από την ηλεκτρική σκούπα και αναποδογυρίστε την.
- Αφαιρέστε τη βάση τραβώντας από το κάτω μέρος του δοχείου νερού και τραβήξτε το πανί αφουγγαρίσματος από τη βάση.
- Ανακινήστε το καπάκι καουτσούκ **D2** στο δοχείο νερού και χύστε έξω νερό που έχει μείνει.

### ΕΛΕΓΧΟΣ ΤΗΣ ΗΛΕΚΤΡΙΚΗΣ ΣΚΟΥΠΑΣ ΜΕΣΩ ΤΗΣ ΕΦΑΡΜΟΓΗΣ ΓΙΑ ΚΙΝΗΤΕΣ ΣΥΣΚΕΥΕΣ

- Ο έλεγχος της ηλεκτρικής σκούπας μπορεί επίσης να πραγματοποιηθεί μέσω smartphone ή tablet. Η εφαρμογή σας επιτρέπει να επιλέξετε τη λειτουργία καθαρισμού, να διακόψετε τη διαδικασία καθαρισμού ή να κατευθύνετε την ηλεκτρική σκούπα στον σταθμό φόρτισης. Παρέχει επισκόπηση της διάρκειας του καθαρισμού και της κατάστασης της ηλεκτρικής σκούπας.
- Η εφαρμογή διατίθεται δωρεάν στο **Apple App Store** ή στο **Google Play Store**. Ο σύνδεσμος για αυτήν την εφαρμογή παρέχεται στο παρόν χειρίδιο χρήστη, στην ενότητα με τις εικόνες.



### Σημείωση:

Η ρομποτική ηλεκτρική σκούπα υποστηρίζει Wi-Fi στη ζώνη συνιχτώντων 2,4 GHz. Εάν δεν γνωρίζετε ποια πρότυπα χρησιμοποιεί το δίκτυο Wi-Fi και ο δρομολογητής σας, επικοινωνήστε με τον φορέα παροχής υπηρεσιών στο διαδίκτυο που έχετε επιλέξει ή με τον κατασκευαστή του δρομολογητή.

- Μετά τη λήψη και εγκατάσταση της εφαρμογής σε ξύλινη συσκευή θέστε την ηλεκτρική σκούπα στη λειτουργία διαμόρφωσης δικτύου πείνοντας και κρατώντας πατημένο το κουμπί **A2** μέχρι να ακουστεί ήχος μπιπ. Η ένδειξη του κουμπιού **A2** θα αρχίσει να αναβοσβήνει αργά. Αν θέλετε να ακυρώσετε τη λειτουργία διαμόρφωσης δικτύου, πατήστε το κουμπί **A2** στην ηλεκτρική σκούπα ή το κουμπί **C4** στο τηλεχειριστήριο.
- Εκκινήστε την εφαρμογή. Μετά την εγγραφή, η εφαρμογή σας καθοδηγεί ώστε να συνδέσετε την ηλεκτρική σκούπα με το δίκτυο Wi-Fi σας.

## ΦΟΡΤΙΣΗ ΤΗΣ ΡΟΜΠΟΤΙΚΗΣ ΗΛΕΚΤΡΙΚΗΣ ΣΚΟΥΠΑΣ

### ΑΥΤΟΜΑΤΗ ΦΟΡΤΙΣΗ

- Όταν η ηλεκτρική σκούπα τελειώσει το καθάρισμα ή ανιχνεύσει χαμηλή ισχύ μπαταρίας κατά τη λειτουργία, η ένδειξη στο κουμπί **A2** θα αρχίσει να αναβοσβήνει κόκκινα και η ηλεκτρική σκούπα θα φτάει αυτόματα το σταθμό φόρτισης.
- Για να τον βρει και να συνδεθεί σε αυτόν, πρέπει να εντοπίσει το σήμα υπερύθρων που εκπέμπει ο σταθμός φόρτισης. Για τον λόγο αυτό, συνιστάται να αφιρνετε τον σταθμό φόρτισης μόνιμα συνδεδεμένο στο δίκτυο ρεύματος και τοποθετημένο σύμφωνα με τις οδηγίες που παρέχονται στο κεφάλαιο ΤΟΠΟΘΕΣΙΑ ΤΟΥ ΣΤΑΘΜΟΥ ΦΟΡΤΙΣΗΣ.
- Σε περίπτωση που η ηλεκτρική σκούπα δεν μπορεί για κάποιο λόγο να εντοπίσει τον σταθμό φόρτισης (υπερβολικά πολλά εμπόδια, ακατάλληλη τοποθέτση κ.λπ.) η ένδειξη στο κουμπί **A2** θα αρχίσει να αναβοσβήνει κόκκινα. Σε αυτήν την περίπτωση πρέπει να τοποθετήσετε την ηλεκτρική σκούπα κοντά στο σταθμό φόρτισης ή ακριβώς επάνω στις επαφές του.
- Μετά τη σύνδεση στον σταθμό φόρτισης, θα ξεκινήσει ο κύκλος φόρτισης. Για την πλήρη φόρτιση απαιτούνται περίπου 5 ώρες. Ο πραγματικός χρόνος φόρτισης εξαρτάται από τη στάθμη ισχύος της μπαταρίας. Μια πλήρως φορτισμένη μπαταρία μπορεί να λειτουργήσει για έως 90 ώρες.
- Κατά τη διαδικασία φόρτισης, η ενδεικτική λυχνία στο κουμπί **A2** αναβοσβήνει σε άσπρο χρώμα. Όταν η μπαταρία φορτιστεί πλήρως, οι ενδεικτικές λυχνίες και στα δύο κουμπιά θα παραμείνουν σταθερά αναμμένες με άσπρο χρώμα και η διαδικασία θα τερματιστεί αυτόματα.
- Σε περίπτωση που οι επαφές φόρτισης αποσυνδεθούν κατά τη διάρκεια του κύκλου φόρτισης, η ηλεκτρική σκούπα θα απομακρυνθεί από τον σταθμό φόρτισης και θα επανασυνδεθεί για να συνεχιστεί η διαδικασία φόρτισης, εκτός αν αυτό αποτραπεί από κάποιο εμπόδιο. Σε περίπτωση διακοπής ρεύματος, ο κύκλος φόρτισης διακόπτεται και συνεχίζεται μετά την επαναφορά της παροχής ηλεκτρικού ρεύματος. Σε περίπτωση που σημειωθεί υπέρβαση του μέγιστου ρεύματος φόρτισης, ο σταθμός φόρτισης διακόπτει αυτόματα τον κύκλο φόρτισης.

### ΧΕΙΡΟΚΙΝΗΤΗ ΦΟΡΤΙΣΗ

- Αν η ηλεκτρική σκούπα βρίσκεται μακριά από τη βάση φόρτισης και ανιχνεύσει χαμηλή τάση μπαταρίας, τότε η ένδειξη στο κουμπί **A2** θα αρχίσει να αναβοσβήνει κόκκινα. Πατήστε το κουμπί **C2** στο τηλεχειριστήριο. Η ηλεκτρική σκούπα αναζητά αυτόματα τη βάση φόρτισης και η αυτόματη φόρτιση ξεκινά όπως περιγράφεται στο προηγούμενο κεφάλαιο.
- Αν η μπαταρία έχει εξαντληθεί τόσο που η ηλεκτρική σκούπα δεν μπορεί να αναζητήσει τη βάση φόρτισης, τότε θα πρέπει να συνδέσετε την ηλεκτρική σκούπα στη βάση φόρτισης χειροκίνητα. Σηκώστε την ηλεκτρική σκούπα και τοποθετήστε τη χειροκίνητα στον σταθμό φόρτισης έτσι ώστε οι επαφές φόρτισης στην κάτω πλευρά της ηλεκτρικής σκούπας και οι επαφές φόρτισης στον σταθμό φόρτισης να είναι συνδεδεμένες. Όταν συνδεθούν οι επαφές, ξεκινά η διαδικασία φόρτισης.

### ΦΡΟΝΤΙΔΑ ΤΗΣ ΜΠΑΤΑΡΙΑΣ

- Συνιστούμε να μην διακόπτετε τον κύκλο φόρτισης και να διατηρείτε την μπαταρία φορτισμένη.
- Μην αφήνετε την ηλεκτρική σκούπα εντελώς αφορτιστη για μεγάλο διάστημα χωρίς χρήση. Μια μπαταρία που παραμείνει αφορτιστη για μεγάλο χρονικό διάστημα ενδέχεται να αποφορτιστεί μόνη της κάτω του επιτρεπόμενου ορίου και, ως εκ τούτου, να υποστεί ανεπανόρθωτη βλάβη.

### ΑΝΤΙΚΑΤΑΣΤΑΣΗ ΜΠΑΤΑΡΙΑΣ

- Βεβαιωθείτε ότι η ηλεκτρική σκούπα είναι απενεργοποιημένη από τον κεντρικό διακόπτη **A7**. Αναποδογυρίστε την ηλεκτρική σκούπα και αφαιρέστε τις βίδες από το κάλυμμα **A14** της μπαταρίας. Αφαιρέστε το κάλυμμα.
- Αποσυνδέστε την μπαταρία και αφαιρέστε την. Συνδέστε νέα μπαταρία και τοποθετήστε την στη θήκη μπαταρίας προσέχοντας να μην καταστρέψετε τα καλώδια συνδέσμου. Βιδώστε ξανά το κάλυμμα.



### Προσοχή:

Χρησιμοποιείτε μόνο τύπο μπαταρίας ίδιο με την πρωτότυπη.

### ΑΝΤΙΜΕΤΩΠΙΣΗ ΠΡΟΒΛΗΜΑΤΩΝ

| ΠΡΟΒΛΗΜΑ  | ΠΙΘΑΝΗ ΑΙΤΙΑ ΚΑΙ ΛΥΣΗ   |
|---|---|
| Δεν είναι δυνατή η ενεργοποίηση της ηλεκτρικής σκούπας.   | Η μπαταρία είναι σχεδόν ή εντελώς άδεια και πρέπει να την φορτίσετε. Τοποθετήστε χειροκίνητα την ηλεκτρική σκούπα στον σταθμό φόρτισης.   |
| Η ηλεκτρική σκούπα λειτουργεί, αλλά δεν απορροφά ή απορροφά ελάχιστα τη σκόνη και τις ακαθαρσίες. | Το δοχείο σκόνης είναι γεμάτο. Αδειάστε το.<br>Το φίλτρο σκόνης στο δοχείο δεν έχει τοποθετηθεί σωστά ή είναι πολύ βρώμικο. Ελέγξτε τη θέση και τη καθαριότητα του φίλτρου.<br>Η κεντρική περιστρεφόμενη βούρτσα είναι φραγμένη με υλικό ή έχει τυλιχτεί τριχές γύρω της και δεν περιστρέφεται. Καθαρίστε τη βούρτσα και την από αναρρόφησης. |
| Η ηλεκτρική σκούπα κάνει έναν ασηνή ήχο θορύβου κατά τον καθαρισμό.                               | Η κεντρική περιστρεφόμενη βούρτσα, οι πλευρικές περιστρεφόμενες βούρτσες ή ένας από τους μηχανοκίνητους τροχούς έχει τυλιχτεί με υλικό ή εμπλεκεί σε κάποιο εμπόδιο (καλώδιο κ.λπ.).  |

|  |  |
|--|--|
| Η ηλεκτρική σκούπα μετακινείται μόνο προς τα πίσω όταν ενεργοποιείται.                             | Η ηλεκτρική σκούπα τοποθετήθηκε σε δάπεδο που έχει πολύ ανοιχτό χρώμα. Μετακινήστε την ηλεκτρική σκούπα σε ένα δάπεδο με πιο ανοιχτό χρώμα και ενεργοποιήστε την ξανά. Ένας από τους κάτω αισθητήρες έχει λερωθεί. Καθαρίστε όλους τους αισθητήρες.  |
| Οι τριχές μιας περιστρεφόμενης βούρτσας έχουν παραμορφωθεί και δεν συλλέγουν σκόνη και ακαθαρσίες. | Οι τριχές έχουν φθαρεί. Βυθίστε τις σε ζεστό νερό για να επαναφέρετε το αρχικό τους σχήμα. Επικοινωνήστε με το κατάστημα αγοράς ή με το κέντρο σέρβις και παραγγείλετε νέα βούρτσα.  |
| Ο καθαρισμός σε προγραμματισμένο χρόνο δεν πραγματοποιήθηκε.                                       | Η μπαταρία δεν ήταν επαρκώς φορτισμένη. Ο προγραμματισμένος καθαρισμός ξεκινά μόνο όταν η μπαταρία είναι φορτισμένη έως τουλάχιστον το 30%. Η ηλεκτρική σκούπα απενεργοποιήθηκε από τον κεντρικό διακόπτη. Μετά την εκτέλεση του προγραμματισμένου καθαρισμού, πρέπει να βρίσκεται σε λειτουργία αναμονής ή αδράνειας.   |
| Η ηλεκτρική σκούπα δεν κατευθύνθηκε στον σταθμό φόρτισης.  | Ο σταθμός φόρτισης δεν είναι συνδεδεμένος στην τροφοδοσία ρεύματος. Συνδέστε τον. Η ηλεκτρική σκούπα είναι πολύ μακριά από τον σταθμό φόρτισης. Μεταφέρετε την ηλεκτρική σκούπα με το χέρι κοντά στον σταθμό φόρτισης.   |
| Η ηλεκτρική σκούπα βρίσκεται στον σταθμό φόρτισης αλλά δεν εκτελείται φόρτιση.                     | Ο σταθμός φόρτισης δεν βρίσκεται σε θέση σύμφωνη με τις οδηγίες στο παρόν εγχειρίδιο χρήστη και η ηλεκτρική σκούπα δεν έχει καλή πρόσβαση σε αυτόν. Ελέγξτε ότι ο σταθμός φόρτισης είναι συνδεδεμένος στο δίκτυο ρεύματος. Καθαρίστε τις επαφές φόρτισης στον σταθμό φόρτισης και στην ηλεκτρική σκούπα. Ελέγξτε τον κεντρικό διακόπτη ότι είναι στη θέση ON. Αδύναμο σήμα δικτύου Wi-Fi ή η ηλεκτρική σκούπα βρίσκεται εκτός της εμβέλειάς του.   |
| Η ηλεκτρική σκούπα δεν συνδέθηκε στο δίκτυο Wi-Fi.   | Εσφαλμένη καταχώριση κωδικού πρόσβασης. Ο δρομολογητής σας εκκμείνη στη ζώνη εκπομπών 5 GHz, αλλά η ηλεκτρική σας σκούπα μπορεί να λάβει σήματα μόνο εντός της ζώνης εκπομπών 2,4 GHz.   |
| Η ένδειξη στο κουμπί <b>A2</b> αναβοσβήνει κόκκινη   | Το σύστημα ελέγχου της ηλεκτρικής σκούπας ανίχνευσε ένα πρόβλημα, το οποίο ενδέχεται να περιλαμβάνει ανώριψη της ηλεκτρικής σκούπας από το έδαφος, ολίσθηση του δοχείου σκόνης / του δοχείου νερού από την ηλεκτρική σκούπα κατά τη διάρκεια της διαδικασίας φόρτισης, αποκλεισμό των τροχών ή των βούρτσων κατά τη διάρκεια της λειτουργίας κ.λπ. Προσαρτήστε να εντοπιστεί την αιτία του προβλήματος και επιχειρήστε να το διορθώσετε. Αν το κόκκινο αναβοσβήνμα συνεχιστεί, προσπαθήστε να απενεργοποιήσετε την ηλεκτρική σκούπα από τον κεντρικό διακόπτη <b>A7</b> και ενεργοποιήστε την ξανά μετά από τουλάχιστον 20 δευτερόλεπτα. Αν δεν βοηθηθείτε ούτε με αυτήν την ενέργεια, επικοινωνήστε με ένα εξουσιοδοτημένο κέντρο σέρβις. |

## ΚΑΘΑΡΙΣΜΟΣ ΚΑΙ ΣΥΝΤΗΡΗΣΗ

- Πριν από τον καθαρισμό απενεργοποιείτε πάντα την ηλεκτρική σκούπα θέτοντας τον κεντρικό διακόπτη **A7** στη θέση OFF.
- Για τον καθαρισμό, μην χρησιμοποιείτε ποτέ διαβρωτικά προϊόντα καθαρισμού, διαλύτες κ.λπ.
- Η παραμέληση του καθαρισμού και της συντήρησης μπορεί να επηρεάσει αρνητικά τη λειτουργία της ηλεκτρικής σκούπας και να οδηγήσει σε μειωμένη απόδοση.



### Προσοχή:

Όταν αναποδογυρίζετε την ηλεκτρική σκούπα για εργασίες συντήρησης, διασφαλίζετε ότι δεν θα πέσει από τα χέρια σας στο δάπεδο ή ότι δεν θα προκαλέσετε ζημιά στην κάμερα **A5** όταν την αφήσετε κάτω. Συνιστούμε να τοποθετήτε την ηλεκτρική σκούπα πάνω σε κατάλληλη μαλακή επιφάνεια.

## ΔΟΧΕΙΟ ΣΚΟΝΗΣ ΚΑΙ ΦΙΛΤΡΟ ΣΚΟΝΗΣ

Μετά από κάθε χρήση αδειάζετε το δοχείο σκόνης και καθαρίζετε το τακτικά. Πατώντας το μάνδαλο **E1** σύρετε το δοχείο σκόνης **A6** έξω από την ηλεκτρική σκούπα και πηγαίνετε σε το κάθε απορριμμάτωμα, σκουπιδιά κ.λπ. Πατώντας το μάνδαλο **E6**, για να ανοίξετε το κάτω κάλυμμα **E5** και ανακλίσετε τα απορριμμάτα. Για λόγους υγιεινής, συστήνουμε να ανακλίσετε τα απορριμμάτα μακριά από χώρους κατοικίας. Ανοίξτε το καπάκι **E4** και αφαιρέστε από τη βάση του με το φίλτρο σκόνης **E3**. Τινάζτε το φίλτρο σκόνης και τη βάση του ή καθαρίστε αυτά τα μέρη χρησιμοποιώντας τη βούρτσα **E2**. Ελέγξτε την κατάσταση του φίλτρου και, αν φέρει φθορές, αντικαταστήστε το με καινούριο.

Σε περίπτωση εντονότερης βρωμιάς, το δοχείο σκόνης και η βάση μπορούν να πλυθούν ολόκληρα κάτω από τρεχούμενο νερό. Αφού τα πλύνετε, είναι απαραίτητο να αφήσετε τα εξαρτήματα να στεγνώσουν πλήρως.



### Προσοχή:

Μην πλύνετε το δοχείο σκόνης ή το φίλτρο σκόνης σε πλυντήριο πιάτων. Προτού θέσετε ξανά την ηλεκτρική σκούπα σε λειτουργία, ελέγξτε ότι το φίλτρο σκόνης βρίσκεται στη θέση του. Διαφορετικά, η ηλεκτρική σκούπα μπορεί να υποστεί ζημιά.

- Συναρμολογήστε όλα τα μέρη στην αρχική κατάσταση και σύρετε το δοχείο σκόνης ξανά μέσα στην ηλεκτρική σκούπα.

## ΔΟΧΕΙΟ ΝΕΡΟΥ

- Συνιστούμε το νερό να χύνεται έξω από το δοχείο νερού **A4** και το δοχείο να πλύνεται μετά από κάθε σκούπηση του πατώματος.
- Πατώντας το μάνδαλο **D1** για να σπρώξετε έξω το δοχείο νερού από την ηλεκτρική σκούπα και μετά αφαιρέστε τη βάση **D3** με το πανί σφουγγαρισματος **D4** από το δοχείο νερού.
- Ανοίξτε το καπάκι καουτσούκ **D2** και χύστε έξω νερό που έχει μείνει.
- Χρησιμοποιήστε υπό πανί για να καθαρίσετε όλο το δοχείο και αφήστε το να στεγνώσει φυσικά. Μην εκθέτετε το δοχείο νερού σε άμεσο ηλιακό φως όταν το στεγνώνετε.



### Προσοχή:

Μην πλύνετε το δοχείο νερού, τη βάση ή το πανί σφουγγαρισματος σε πλυντήριο πιάτων.

## ΣΦΟΥΓΓΑΡΙΣΤΡΑ

- Μετά από κάθε στεγνό ή υγρό σκούπηση, αφαιρέστε το πανί σφουγγαρισματος από τη βάση, πλύνετε το στο χέρι με χλιαρό νερό προσθέτοντας μικρή ποσότητα απαλού απορρυπαντικού σε σκόνη και αφήστε το να στεγνώσει φυσικά.
- Σκουπίστε τη βάση σφουγγαρισματος με ένα ελαφρώς υγραμένο πανί ή πλύνετε την κάτω από τρεχούμενο νερό και, στη συνέχεια, στεγνώστε τη σχολαστικά.

## ΚΕΝΤΡΙΚΗ ΠΕΡΙΣΤΡΕΦΟΜΕΝΗ ΒΟΥΡΤΣΑ

- Πιέστε τα μάνδαλα **F1** του καλύμματος κεντρικής περιστρεφόμενης βούρτσας **A21** και αφαιρέστε το κάλυμμα.
- Αφαιρέστε την περιστρεφόμενη βούρτσα **A22**.
- Χρησιμοποιήστε ένα στεγνό πανί καθαρισμού για να καθαρίσετε την περιοχή όπου είναι τοποθετημένη η περιστρεφόμενη βούρτσα. Καθαρίστε επίσης την οπή αναρρόφησης, η διαδικασία περιγράφεται παρακάτω στο παρόν εγχειρίδιο χρήσης.
- Αφαιρέστε κάθε ακαθαρσία και υλικό (σκόνη, μαλάκι, τριχές ώων κ.λπ.) από τις τριχές **F2** της περιστρεφόμενης βούρτσας **A21** και επίσης από τα άκρα **F3**. Μπορείτε να κόψετε πολύ μπλεγμένες τριχές χρησιμοποιώντας τη λεπίδα **E2** της βούρτσας καθαρισμού.
- Επανατοποθετήστε την περιστρεφόμενη βούρτσα και το κάλυμμά της.



### Προσοχή:

Σε περίπτωση συσσώρευσης υπερβολικής ποσότητας βρωμιάς στην κεντρική περιστρεφόμενη βούρτσα και στο διαμερίσμα της υπάρχει κίνδυνος μόνιμης βλάβης της ηλεκτρικής σκούπας. Επιθεωρείτε τακτικά την κατάσταση της βούρτσας. Μη χρησιμοποιείτε την ηλεκτρική σκούπα χωρίς την κεντρική περιστρεφόμενη βούρτσα.

## ΟΠΗ ΑΝΑΡΡΟΦΗΣΗΣ

- Η οπή αναρρόφησης βρίσκεται κάτω από την κεντρική περιστρεφόμενη βούρτσα, συνεπώς πρέπει να αφαιρέσει πριν από τον καθαρισμό της οπής αναρρόφησης, όπως περιγράφεται στο προηγούμενο κεφάλαιο. Μετά από επαπειλημένη χρήση, ενδέχεται να συσσωρευθούν σκόνη και ακαθαρσίες γύρω από την οπή αναρρόφησης, η παρουσία των οποίων θα γίνει αισθητή από τη μειωμένη απόδοση αναρρόφησης. Απομακρύνετε τις ακαθαρσίες και τη σκόνη από την οπή αναρρόφησης χρησιμοποιώντας μια μαλακή βούρτσα. Καθαρίστε τακτικά την οπή αναρρόφησης για να διασφαλίσετε τη μέγιστη ισχύ αναρρόφησης.

## ΠΛΕΥΡΙΚΕΣ ΠΕΡΙΣΤΡΕΦΟΜΕΝΕΣ ΒΟΥΡΤΣΕΣ

- Αφαιρέστε τις περιστρεφόμενες βούρτσες τραβώντας τις προς τα επάνω. Απομακρύνετε τυχόν σκόνη και ρύπους από τη θέση στην οποία στερεώνονται οι βούρτσες.
- Απομακρύνετε κάθε ίχνος σκόνης και ρύπων από τις βούρτσες. Αν είναι απαραίτητο, μπορείτε να πλύνετε τις βούρτσες με τρεχούμενο νερό. Αν οι τριχές έχουν παραμορφωθεί από τη λειτουργία της ηλεκτρικής σκούπας, βυθίστε τις σε ζεστό νερό για να επαναφέρετε το αρχικό τους σχήμα. Αφήστε τις βούρτσες να στεγνώσουν προτού τις επανατοποθετήσετε στην ηλεκτρική σκούπα.
- Μετά τον καθαρισμό της τοποθετήστε την ξανά.



### Σημείωση:

Οι περιστρεφόμενες βούρτσες φθείρονται από τη χρήση. Μετά από ορισμένο χρονικό διάστημα, είναι απαραίτητο να αντικαταστήσετε τις παλιές βούρτσες με νέες. Για να παραγγείλετε νέες βούρτσες, επικοινωνήστε με το κατάστημα αγοράς ή με εξουσιοδοτημένο κέντρο σέρβις.

## ΠΛΗΡΩΣ ΡΟΜΠΟΤΙΚΗ ΗΛΕΚΤΡΙΚΗ ΣΚΟΥΠΑ

- Σκουπίζετε τακτικά την επιφάνεια της ηλεκτρικής σκούπας χρησιμοποιώντας ένα μαλακό στεγνό πανί καθαρισμού.
- Αφαιρέστε πρώτα τυχόν χονδροειδείς ακαθαρσίες από τον μπροστινό περιστρεφόμενο τροχό **A18** και τους μηχανοκίνητους τροχούς **A13** και **A20**. Στη συνέχεια καθαρίζετε γύρω από την περιμετρο τους χρησιμοποιώντας ένα ελαφρώς βρεγμένο πανί και έπειτα σκουπίζετε για να στεγνώσουν. Μην ξεχνάτε να καθαρίζετε και την περιοχή γύρω από τους τροχούς.
- Τουλάχιστον μια φορά την εβδομάδα ή συχνότερα, σκουπίζετε τους αισθητήρες **A9**, **A12**, **A19** στην κάτω πλευρά της ηλεκτρικής σκούπας και τον πλευρικό αισθητήρα **A8** με ένα μαλακό, στεγνό πανί καθαρισμού ή με μια μπατονέτα.

## ΣΤΑΘΜΟΣ ΦΟΡΤΙΣΗΣ

- Τουλάχιστον μια φορά την εβδομάδα, καθαρίζετε την επιφάνεια του σταθμού φόρτισης **B1** συμπεριλαμβανομένων των επαφών φόρτισης **B2** χρησιμοποιώντας μαλακό στεγνό πανί καθαρισμού.

## ΑΠΟΘΗΚΕΥΣΗ

Όταν δεν χρησιμοποιείτε την ηλεκτρική σκούπα για μεγάλο χρονικό διάστημα, εκτελέστε τα ακόλουθα:

- Απενεργοποιήστε την ηλεκτρική σκούπα θέτοντας τον κεντρικό διακόπτη στη θέση OFF.
- Καθαρίστε την ηλεκτρική σκούπα όπως περιγράφεται στο κεφάλαιο ΚΑΘΑΡΙΣΜΟΣ ΚΑΙ ΣΥΝΤΗΡΗΣΗ.
- Αποσυνδέστε τον σταθμό φόρτισης από την πρίζα.
- Αποθηκεύστε την ηλεκτρική σκούπα με όλα τα εξαρτήματά της σε στεγνό, καθαρό και δροσερό μέρος.

## ΤΕΧΝΙΚΕΣ ΠΡΟΔΙΑΓΡΑΦΕΣ

### Ρομποτική ηλεκτρική σκούπα

|  |                        |
|--|------------------------|
| Διαστάσεις (διάμετρος × ύψος).....     | 340 × 90 mm            |
| Βάρος.....                             | 3 kg                   |
| Έξοδος ισχύος μωτέρ.....               | 40 W                   |
| Χρόνος λειτουργίας με μία φόρτιση..... | έως 90 λεπτά           |
| Χωρητικότητα δοχείου σκόνης.....       | 250 ml                 |
| Χωρητικότητα δοχείου νερού.....        | 350 ml                 |
| Σύστημα αναρρόφησης.....               | SUPER SUCTION 4 000 Pa |
| Σύστημα πλοήγησης.....                 | Sensor Nav. 16,0       |

### Προσαρμογές ρεύματος

|              |                               |
|--------------|-------------------------------|
| Είσοδος..... | 100–240 V AC, 50/60 Hz, 0,2 A |
| Έξοδος.....  | 5 V, 1000 mA                  |

### Μπαταρία

|                      |                         |
|----------------------|-------------------------|
| Τύπος.....           | ιόντων λιθίου 2.600 mAh |
| Χρόνος φόρτισης..... | 4-6 ώρες                |
| Είσοδος.....         | 5 V, 1 A                |

Το επίπεδο εκπομπής θορύβου είναι χαμηλότερο από 70 dB(A), το οποίο αντιστοιχεί στο επίπεδο Α της ηχητικής ισχύος σε σχέση με την ηχητική ισχύ αναφοράς 1 pW.

## ΑΠΟΡΡΙΨΗ ΧΡΗΣΙΜΟΠΟΙΗΜΕΝΩΝ ΜΠΑΤΑΡΙΑΣ

Προτού παραδώσετε το προϊόν σε κάποια εξειδικευμένη μονάδα συλλογής, πρέπει να διασφαλίσετε ότι έχει αφαιρεθεί η ενσωματωμένη μπαταρία. Προτού αφαιρέσετε την μπαταρία, απενεργοποιείτε την ηλεκτρική σκούπα από τον κεντρικό διακόπτη. Αποσυνδέστε την μπαταρία σύμφωνα με τη διαδικασία που περιγράφεται στο κεφάλαιο ΑΝΤΙΚΑΤΑΣΤΑΣΗΣ ΜΠΑΤΑΡΙΑΣ.



Αυτό το σύμβολο υποδεικνύει ότι οι χρησιμοποιημένες μπαταρίες δεν κατατάσσονται στα τυπικά οικιακά απορρίμματα. Παραδώστε τις χρησιμοποιημένες μπαταρίες στα προβλεπόμενα σημεία συλλογής για την ορθή απόρριψή τους. Η σωστή απόρριψη των μπαταριών θα βοηθήσει στην αποφυγή των αρνητικών επιπτώσεων για το περιβάλλον και την υγεία.

### Απόρριψη σε άλλες χώρες εκτός της Ευρωπαϊκής Ένωσης.

Αυτό το σύμβολο ισχύει στην Ευρωπαϊκή Ένωση. Εάν επιθυμείτε να απορρίψετε τις χρησιμοποιημένες μπαταρίες, ζητήστε τις απαραίτητες πληροφορίες σχετικά με τη σωστή μέθοδο απόρριψης από τις τοπικές αρχές ή τον τοπικό προμηθευτή σας.

## ΟΔΗΓΙΕΣ ΚΑΙ ΠΛΗΡΟΦΟΡΙΕΣ ΣΧΕΤΙΚΑ ΜΕ ΤΗΝ ΑΠΟΡΡΙΨΗ ΤΩΝ ΧΡΗΣΙΜΟΠΟΙΗΜΕΝΩΝ ΥΛΙΚΩΝ ΣΥΣΚΕΥΑΣΙΑΣ

Απορρίψτε τα χρησιμοποιημένα υλικά συσκευασίας σε κάποιο ειδικό χώρο απορριμμάτων του δήμου σας.

## ΔΙΑΘΕΣΗ ΧΡΗΣΙΜΟΠΟΙΗΜΕΝΟΥ ΗΛΕΚΤΡΙΚΟΥ ΚΑΙ ΗΛΕΚΤΡΟΝΙΚΟΥ ΕΞΟΠΛΙΣΜΟΥ



Όταν προϊόντα ή πρωτότυπα έγγραφα φέρουν αυτό το σύμβολο, αυτό σημαίνει ότι τα χρησιμοποιημένα ηλεκτρικά ή ηλεκτρονικά προϊόντα δεν πρέπει να απορρίπτονται μαζί με τα υπόλοιπα οικιακά απορρίμματα. Για την ορθή απόρριψη, ανανέωση και ανακύκλωση, παραδώστε αυτά τα προϊόντα στα προβλεπόμενα σημεία συλλογής. Εναλλακτικά, σε ορισμένες χώρες της Ευρωπαϊκής Ένωσης ή άλλες ευρωπαϊκές χώρες μπορείτε να επιστρέψετε τη συσκευή στο τοπικό κατάστημα από όπου την αγοράσατε κατά την αγορά μιας νέας παρόμοιας συσκευής.

Η ορθή απόρριψη αυτού του προϊόντος συμβάλλει στην εξοικονόμηση πολύτιμων φυσικών πόρων και προστατεύει το περιβάλλον και την ανθρώπινη υγεία που διαφορετικά θα επηρεάζονταν από την ακατάλληλη απόρριψη των απορριμμάτων. Για περισσότερες λεπτομέρειες, συμβουλευτείτε τις τοπικές αρχές ή κάποια μονάδα συλλογής απορριμμάτων.

Σύμφωνα με τους εθνικούς κανονισμούς, ενδεχομένως να επιβάλλονται πρόστιμα για την εσφαλμένη απόρριψη αυτού του τύπου απορριμμάτων.

### Για επιχειρήσεις με έδρα σε χώρες της Ευρωπαϊκής Ένωσης

Αν θέλετε να απορρίψετε ηλεκτρικές ή ηλεκτρονικές συσκευές, ζητήστε τις απαραίτητες πληροφορίες από το κατάστημα πώλησης ή τον προμηθευτή σας.

### Απόρριψη σε άλλες χώρες εκτός της Ευρωπαϊκής Ένωσης.

Αυτό το σύμβολο ισχύει στην Ευρωπαϊκή Ένωση. Αν επιθυμείτε να απορρίψετε αυτό το προϊόν ζητήστε τις απαραίτητες πληροφορίες σχετικά με τον σωστό τρόπο απόρριψης από τον τοπικό δημοτικό φορέα ή το κατάστημα αγοράς.



Το συγκεκριμένο προϊόν πληροί όλες τις βασικές απαιτήσεις των σχετικών με αυτό οδηγιών της Ε.Ε.