




TEKA

User Manual  
CNL6400/ CNL6415/ CNL6610/ CNL9610

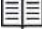
EL CS SK PL  
HU BG RO AR

[www.teka.com](http://www.teka.com)

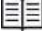
## ΕΛΛΗΝΙΚΑ

 Πριν από την εγκατάσταση και τη χρήση της συσκευής, παρακαλούμε να διαβάσετε προσεκτικά τις παρεχόμενες οδηγίες.

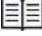
## ČEŠTINA

 Tento návod si pečlivě přečtete ještě před instalací spotřebiče a jeho prvním použitím.

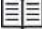
## SLOVENSKÝ

 Pred inštaláciou a používaním spotrebiča si pozorne prečítajte priložený návod na používanie.

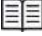
## POLSKI

 Przed instalacją i rozpoczęciem eksploatacji urządzenia należy dokładnie przeczytać dołączoną instrukcję obsługi.


## MAGYAR

 Az üzembe helyezés és használat előtt gondosan olvassa el a mellékelt útmutatót

## БЪЛГАРСКИ

 Внимателно прочетете предоставените инструкции преди ин сталиране и употреба на уреда.

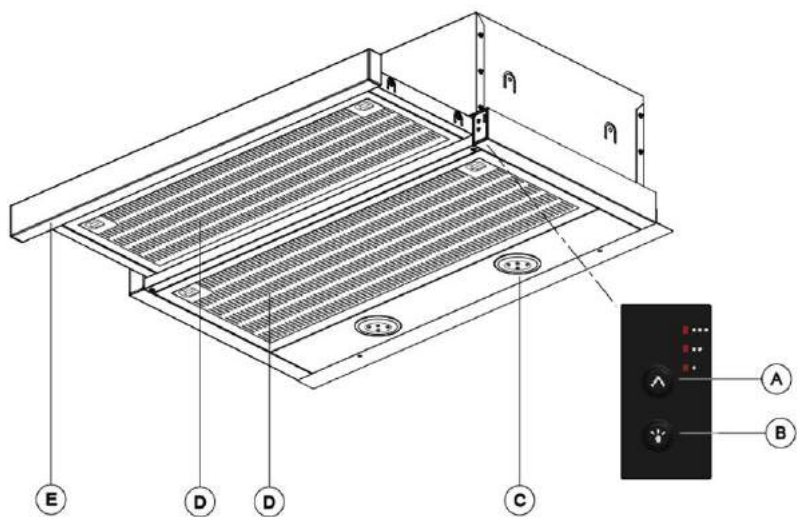
## ROMÂNĂ

 Înainte de instalarea și de utilizarea aparatului, citiți cu atenție instrucțiunile furnizate.

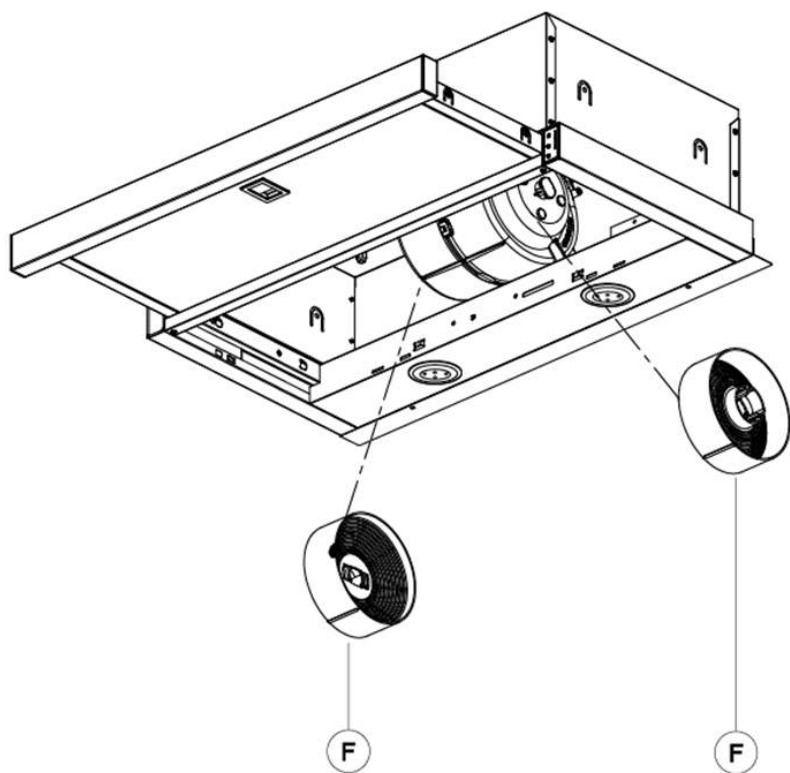
العربية

 يجب قراءة المرفقة بحرص قبل تركيب الجهاز واستخدامه.

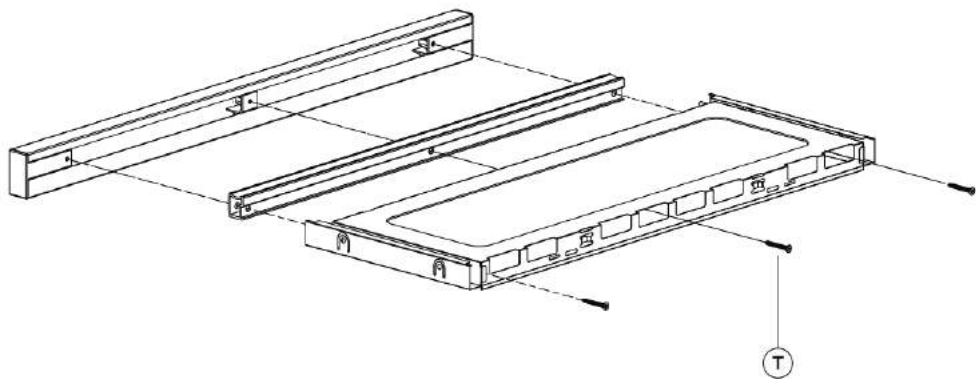
1



2

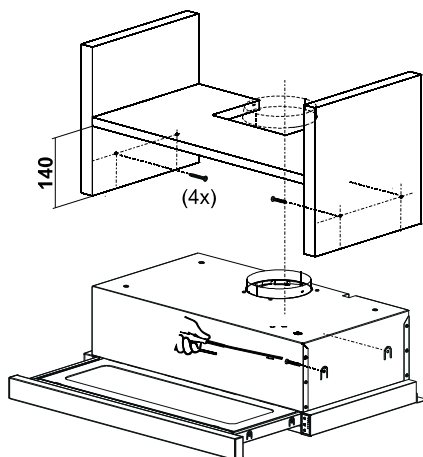
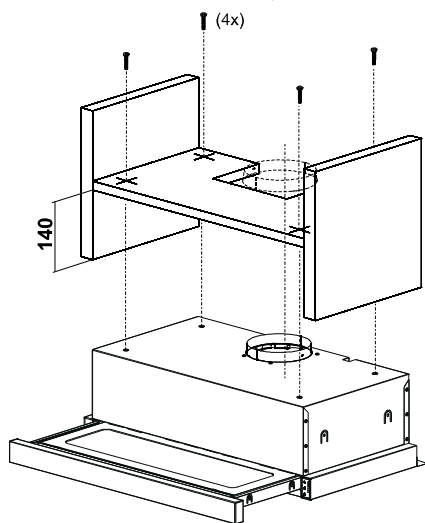
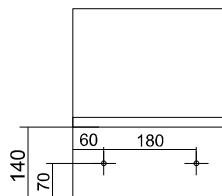
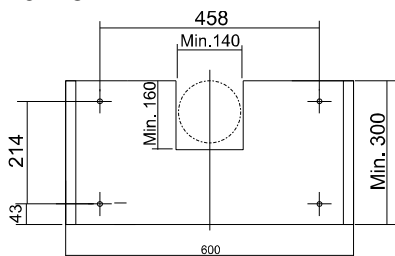


3

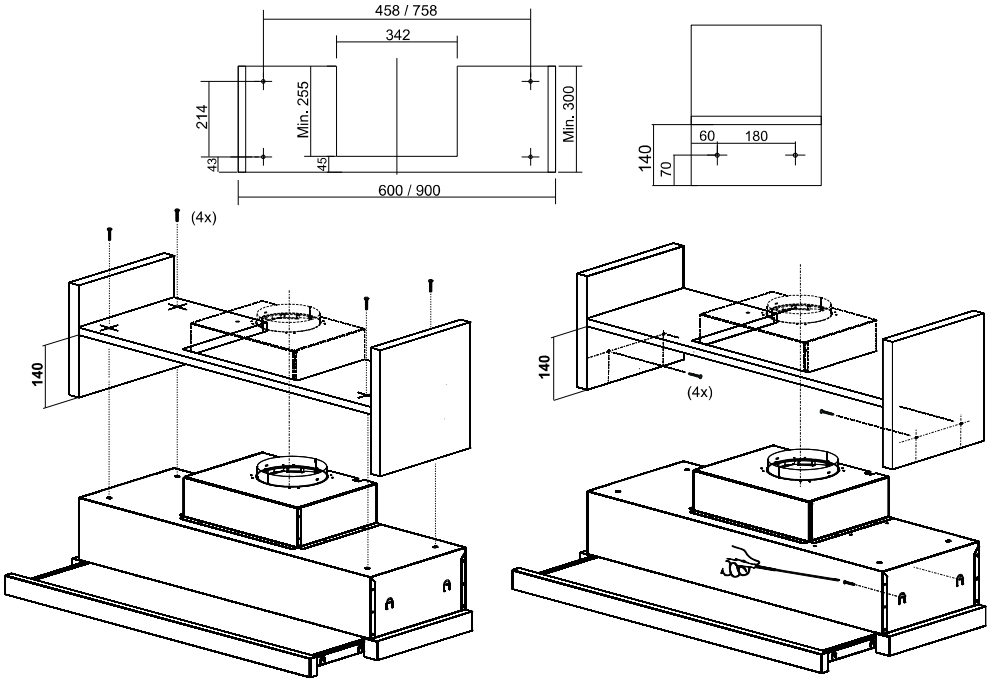


4

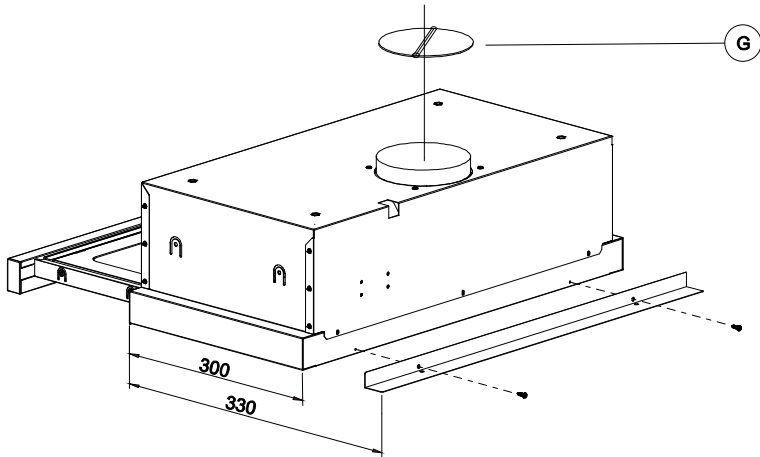
CNL 6400/ CNL 6415



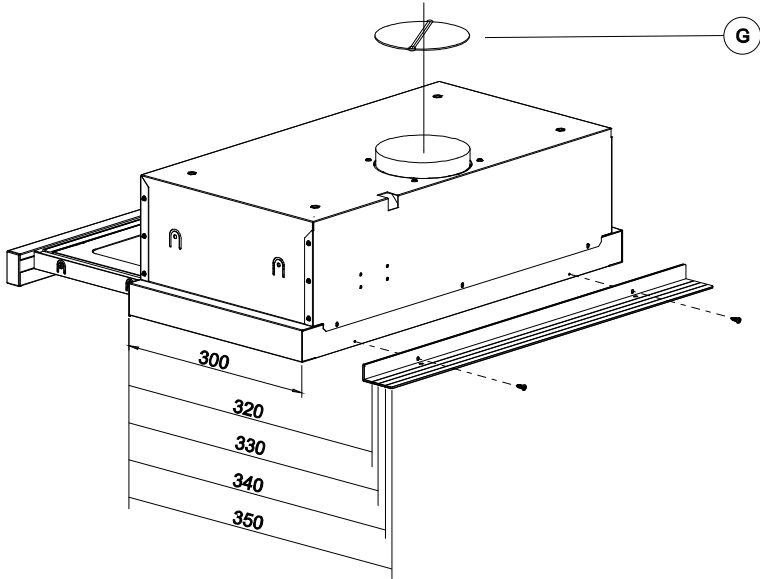
# CNL 6610/ CNL 9610



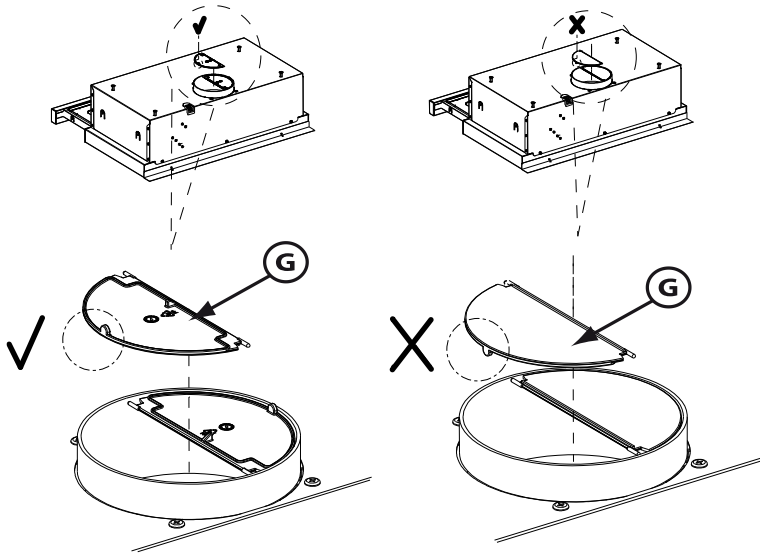
## Inox models



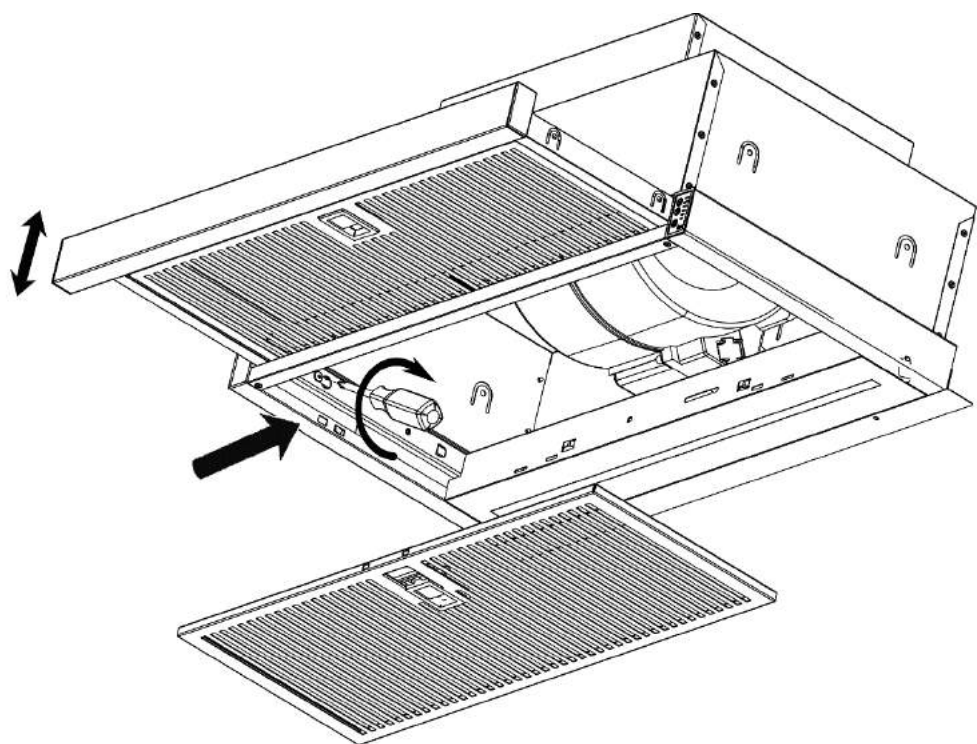
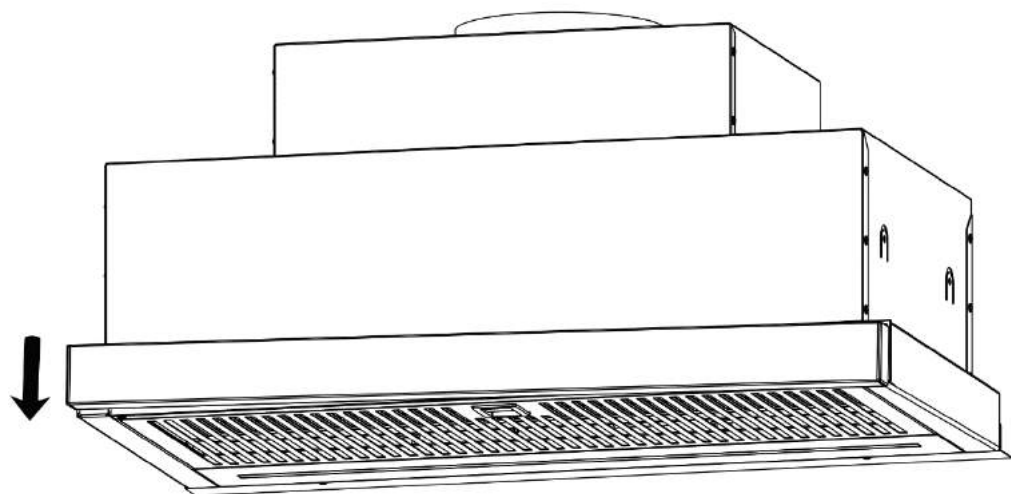
# Black and White models



6



6



## **Πληροφορίες για την ασφάλεια**

Πριν από την εγκατάσταση και τη χρήση της συσκευής, διαβάστε προσεκτικά τις παρεχόμενες οδηγίες. Ο κατασκευαστής δεν φέρει ουδεμία ευθύνη για τυχόν τραυματισμούς και ζημιές λόγω ακατάλληλης εγκατάστασης και χρήσης της συσκευής. Παρακαλούμε, φυλάτε τις οδηγίες χρήσεως σε προσιτό σημείο, ώστε να έχετε τη δυνατότητα να ανατρέχετε εύκολα σε αυτές κατά τη διάρκεια της χρήσης.

### **Ασφάλεια παιδιών και ευπαθών ατόμων**

- Η συσκευή αυτή δεν μπορεί να χρησιμοποιηθεί από άτομα (συμπεριλαμβανομένου και τα παιδιά) με μειωμένες σωματικές, αισθητηριακές ή πνευματικές δυνατότητες, ή με έλλειψη εμπειρίας και γνώσης, εκτός εάν επιβλέπονται ή τους έχουν δοθεί οδηγίες σχετικά με τη χρήση της συσκευής από το άτομο που είναι υπεύθυνο για την ασφάλειά τους.
- Τα παιδιά θα πρέπει να επιβλέπονται ώστε να μην παίζουν με την συσκευή.
- Ο καθαρισμός και η συντήρηση από το χρήστη δεν πρέπει να πραγματοποιούνται από παιδιά χωρίς επίβλεψη.

### **Γενικές πληροφορίες για την ασφάλεια**

- Πρέπει να υπάρχει επαρκής αερισμός του δωματίου, όταν ο απορροφητήρας χρησιμοποιείται ταυτόχρονα με συσκευές που χρησιμοποιούν αέριο ή άλλα καύσιμα (δεν ισχύει για συσκευές που αποβάλλουν τον αέρα πίσω στο δωμάτιο).
- Μην μαγειρεύετε "φλαμπέ" φαγητά κάτω από τον απορροφητήρα (δηλαδή με ανοικτή φλόγα).
- **ΠΡΟΣΟΧΗ:** Κάποια προσβάσιμα μέρη της συσκευής μπορεί να θερμανθούν, όταν χρησιμοποιείται με άλλες συσκευές μαγειρέματος.

### **Εγκατάσταση**

- Οι οδηγίες εγκατάστασης εμφανίζονται στις εικόνες στην αρχή του παρόντος εγχειριδίου χρήσης.



- Αρχικά, αφαιρέστε το προστατευτικό φιλμ από το πίσω μέρος της συσκευής και αφαιρέστε το φιλμ τελείως μετά την εγκατάσταση.
- Στην ηλεκτρική σύνδεση της συσκευής θα πρέπει να προβλεφθεί μία διάταξη η οποία θα επιτρέπει το διαχωρισμό όλων των πόλων της συσκευής από το δίκτυο με άνοιγμα επαφής τουλάχιστον 3mm. Κατάλληλες διατάξεις διαχωρισμού είναι για παράδειγμα οι διακόπτες υπερφόρτωσης LS, οι διακόπτες διαφυγής ρεύματος (FI) και τα ρελέ.
- Εάν η ηλεκτρική σύνδεση πραγματοποιείται μέσω ενός βύσματος και αυτό παραμένει προσβάσιμο μετά την εγκατάσταση, τότε δεν είναι απαραίτητο να παρέχεται η αναφερθείσα διάταξη διαχωρισμού.
- Ο αέρας δεν πρέπει να αποβάλλεται σε αγωγό που χρησιμοποιείται για την αποβολή αερίων από συσκευές που χρησιμοποιούν αέριο ή άλλα καύσιμα (δεν ισχύει για συσκευές που αποβάλλουν τον αέρα πίσω στο δωμάτιο).
- Το χαμηλότερο μέρος του απορροφητήρα θα πρέπει να απέχει τουλάχιστον 50cm από ηλεκτρικές εστίες ή 65cm αν έχετε εστίες γκαζιού. Αν έχετε εστίες γκαζιού και στις οδηγίες χρήσεώς τους υποδεικνύεται μεγαλύτερη απόσταση, παρακαλούμε να τις ακολουθήσετε.
- Πριν την εγκατάσταση του απορροφητήρα, συμβουλευτείτε τους ισχύοντες τοπικούς κανονισμούς σχετικά με την αποβολή αερίων κλπ.
- Όταν ο απορροφητήρας δουλεύει ταυτόχρονα με κάποια μη-ηλεκτρική συσκευή μαγειρέματος, η πίεση του αέρα που αποβάλλεται δεν πρέπει να ξεπερνά τα 4Pa ( $4 \times 10^{-5}$  bar).
- Πριν συνδέσετε τον απορροφητήρα στην παροχή ρεύματος, βεβαιωθείτε ότι η συχνότητα και η τάση του ρεύματος συμφωνούν με αυτά που αναγράφονται στην ετικέτα χαρακτηριστικών, η οποία βρίσκεται στο εσωτερικό του απορροφητήρα.

- Για να πετύχετε την καλύτερη δυνατή απορρόφηση του απορροφητήρα, ο σωλήνας για την έξοδο του αέρα δεν πρέπει να υπερβαίνει τα 4 μέτρα μήκος, ή να περιλαμβάνει περισσότερες από 2 γωνίες 90°.
- Αν και συνιστάται η εκτόνωση του αέρα σε εξωτερικό χώρο, μπορείτε να χρησιμοποιήσετε φίλτρα ενεργού άνθρακα ώστε ο αέρας να επιστρέφει στην κουζίνα μέσω του σωλήνα εξόδου.

## **Καθαρισμός**


- Υπάρχει κίνδυνος πυρκαγιάς, εάν ο καθαρισμός δεν πραγματοποιείται σύμφωνα με τις οδηγίες.
- Μην αφήνετε τα λίπη να συσσωρεύονται σε οποιοδήποτε σημείο του απορροφητήρα και ιδιαίτερα στα φίλτρα. ΥΠΑΡΧΕΙ ΚΙΝΔΥΝΟΣ ΑΝΑΦΛΕΞΗΣ/ΠΥΡΚΑΓΙΑΣ.
- Τα φίλτρα και το εσωτερικό μέρος του απορροφητήρα, θα πρέπει να καθαρίζονται τουλάχιστον μία φορά τον μήνα. Εξαρτάται βέβαια, και από την συχνότητα χρήσης του απορροφητήρα. Έχετε υπόψιν σας ότι τα λίπη συσσωρεύονται στον απορροφητήρα κατά την διάρκεια του μαγειρέματος, είτε είναι σε λειτουργία είτε όχι.
- Σας συνιστούμε την χρήση γαντιών και την προσοχή σας όταν καθαρίζετε το εσωτερικό του απορροφητήρα.

## **Επισκευές**

- Εάν το καλώδιο τροφοδοσίας έχει υποστεί ζημιά, πρέπει να αντικατασταθεί από τον κατασκευαστή, τον αντιπρόσωπο σέρβις ή από εξίσου εξειδικευμένα άτομα, προκειμένου να αποφευχθεί τυχόν κίνδυνος.
- Μην θέτετε σε λειτουργία τον απορροφητήρα εάν το καλώδιο του είναι φθαρμένο/κομμένο ή αν υπάρχουν σημάδια φθοράς στον πίνακα χειρισμού.
- Εάν η μονάδα LED δυσλειτουργεί, θα πρέπει να αντικατασταθεί από τον κατασκευαστή, τον αντιπρόσωπο σέρβις ή από εξίσου εξειδικευμένα άτομα, προκειμένου να αποφευχθεί τυχόν κίνδυνος.

- Εάν ο απορροφητήρας σταματήσει τη λειτουργία του ή δεν λειτουργεί “φυσιολογικά”, αποσυνδέστε τον από την παροχή ρεύματος και συμβουλευθείτε την τεχνική υπηρεσία.
- Σε περίπτωση βλάβης, απευθυνθείτε στο εξουσιοδοτημένο σέρβις της Teka και χρησιμοποιείτε πάντα γνήσια ανταλλακτικά. Επισκευές & μετατροπές από οποιονδήποτε άλλο μπορεί να προκαλέσουν ζημιά στην συσκευή, δυσλειτουργία και κίνδυνο για την ασφάλειά σας. Ο κατασκευαστής δεν μπορεί να θεωρηθεί υπεύθυνος για ζημιά ή τραυματισμό που προκαλείται από ακατάλληλη χρήση του απορροφητήρα.

## Περιγραφή της συσκευής (Εικ. 1-6)


- A** Πλήκτρα ελέγχου ταχύτητας μοτέρ. Επιτρέπει την επιλογή 3 θέσεων λειτουργίας (ταχυτήτων) του μοτέρ.
- Ενταπική
  - Υψηλή
  - Χαμηλή
- B** Ρύθμιση φωτισμού 
- C** Λαμπτήρες φωτισμού
- D** Φίλτρα που βρίσκονται πάνω από την περιοχή μαγειρέματος και αφαιρούνται εύκολα για τον καθαρισμό τους.
- E** Επεκτεινόμενη μονάδα που επιτρέπει μεγαλύτερη επιφάνεια απορρόφησης.
- F** Δυνατότητα τοποθέτησης φίλτρων ενεργού άνθρακα (Εικ. 2).
- G** Κλαπέτα αντεπιστροφής που βρίσκονται στο στόμιο του σωλήνα εξαγωγής αέρος και δεν επιτρέπουν στον αέρα να επιστρέφει μέσα. Οι άκρες των κλαπέτων τοποθετούνται στις τρύπες που υπάρχουν στα πλάγια του στομίου του σωλήνα εξαγωγής (Εικ. 6).

## Οδηγίες Χρήσης

Για να επιτύχετε καλύτερη απορρόφηση, σας συνιστούμε να ενεργοποιήσετε τον απορροφητήρα λίγα λεπτά πριν ξεκινήσετε το μαγείρεμα (3-5 λεπτά) ώστε η ροή του αέρα να είναι συνεχής και σταθερή.

Επίσης, αφού ολοκληρώσετε το μαγείρεμα, αφήστε τον απορροφητήρα ενεργοποιημένο για μερικά ακόμα λεπτά, ώστε να αποβληθούν όλες οι οσμές και ο αέρας.

### Λειτουργία



1. Όταν το συρόμενο μέρος ανοίξει, ο απορροφητήρας αρχίζει να λειτουργεί στην 1η ταχύτητα.
2. Για να αλλάξετε την ταχύτητα, πιέστε το πλήκτρο "". Οι αλλαγές της ταχύτητας γίνονται σύμφωνα με τον ακόλουθο κύκλο:



3. Η 3η ταχύτητα είναι προγραμματισμένη ώστε ο απορροφητήρας, μετά από επτά λεπτά, να επανέλθει αυτόματα στην 2η ταχύτητα.

## Προγραμματισμός χρόνου λειτουργίας

### 1. Προγραμματισμός Χρονοδιακόπτη

- a. Ανοίξτε το συρόμενος μέρος με τη συσκευή ενεργοποιημένη ή απενεργοποιημένη.
- b. Διατηρήστε το πλήκτρο  πιεσμένο μέχρι όλα τα LED φωτάκια να αρχίσουν να τρεμοσβήνουν ταχύτερα.
- c. Πιέστε το πλήκτρο  για να επιλέξετε τον επιθυμητό χρόνο απορρόφησης. Κάθε φωτάκι LED αντιστοιχεί σε 5 λεπτά χρόνου λειτουργίας. Ο μέγιστος χρόνος λειτουργίας είναι τα 15 λεπτά (Το LED που αντιστοιχεί στην εντατική ταχύτητα θα αρχίσει να τρεμοπαίζει γρήγορα).

## Καθαρισμός και Συντήρηση

Πριν από οποιαδήποτε εργασία καθαρισμού ή συντήρησης του απορροφητήρα, βεβαιωθείτε ότι έχετε αποσυνδέσει την συσκευή από την παροχή ηλεκτρικού ρεύματος.


Για να πραγματοποιήσετε τον καθαρισμό και τη συντήρηση του απορροφητήρα, ακολουθήστε τις οδηγίες ασφαλείας.

Σε περίπτωση μη τήρησης των οδηγιών σχετικά με τον καθαρισμό του απορροφητήρα, υπάρχει κίνδυνος πυρκαγιάς.


### Καθαρισμός Φίλτρων

Για να αφαιρέσετε τα φίλτρα από την θέση τους, απελευθερώστε τα σημεία αγκίστρωσης. Καθαρίστε τα φίλτρα, είτε στο πλυντήριο πιάτων (βλέπετε τις παρακάτω


- d. 5 δευτερόλεπτα μετά το πάτημα των πλήκτρων, το LED που αντιστοιχεί στο χρόνο σταματά να τρεμοπαίζει γρήγορα και το LED που αντιστοιχεί στην επιλεγμένη ταχύτητα αρχίζει να τρεμοπαίζει αργά.

- e. Όταν προγραμματίζετε τον χρόνο λειτουργίας της συσκευής, μπορείτε να προσαρμόσετε την ταχύτητα που επιθυμείτε πιέζοντας το πλήκτρο .

### 2. Ακύρωση του προγραμματισμένου χρόνου λειτουργίας

Διατηρήστε το πλήκτρο  πιεσμένο μέχρι να απενεργοποιηθούν τα μοτέρ ή κλείστε το συρόμενο μέρος.

### Φωτισμός

Ο φωτισμός μπορεί να ενεργοποιηθεί ή να απενεργοποιηθεί πατώντας το πλήκτρο .

Όταν το συρόμενο μέρος ανοίγει, ο φωτισμός είναι ενεργοποιημένος ή απενεργοποιημένος, ανάλογα με το πώς χρησιμοποιήθηκε την τελευταία φορά.

σημειώσεις) ή μουλιάστε τα σε ζεστό νερό ώστε να διευκολυνθεί η αφαίρεση του λίπους ή, εάν επιθυμείτε, μπορείτε να χρησιμοποιήσετε ειδικά σπρέυ (αφού προστατέψετε τις μη-μεταλλικές επιφάνειες). Αφού καθαριστούν, αφήστε τα να στεγνώσουν.

Για να επανατοποθετήσετε τα φίλτρα, ακολουθήστε την αντίστροφη σειρά από όταν τα αφαιρέσατε. Βεβαιωθείτε ότι το μάνταλο του φίλτρου είναι καλά προσαρτημένο στο περίβλημα για να αποτρέψετε πρόωρες πτώσεις των φίλτρων.

**Προσοχή:** Ο απορροφητήρας δεν θα λειτουργεί μέχρι να εγκαταστασθεί στη θέση του το κύριο φίλτρο.

**Σημείωση:** Ο καθαρισμός στο πλυντήριο πιάτων με σκληρά απορρυπαντικά μπορεί να "μαυρίσει" την επιφάνεια των μεταλλικών

σημείων, χωρίς όμως να επηρεαστεί η απόδοσή τους.

**Σημείωση:** Τα φίλτρα θα πρέπει να καθαρίζονται τουλάχιστον μία φορά τον μήνα. Εξαρτάται βέβαια, και από την συχνότητα χρήσης του απορροφητήρα. Έχετε υπόψιν σας ότι τα λίπη συσσωρεύονται στον απορροφητήρα κατά την διάρκεια του μαγειρέματος, είτε είναι σε λειτουργία είτε όχι.

### Καθαρισμός του κυρίως σώματος του απορροφητήρα

Για τον καθαρισμό του κυρίως σώματος του απορροφητήρα, συνιστάται η χρήση ζεστού διαλύματος νερού-απορρυπαντικού (περίπου 40° C). Βρέξτε ένα πανί στο διάλυμα αυτό και καθαρίστε τον απορροφητήρα, δίνοντας ιδιαίτερη προσοχή στις γωνίες κλπ. Στη συνέχεια, στεγνώστε χρησιμοποιώντας ένα στεγνό πανί.

### **Σημείωση:**

- Μην χρησιμοποιείτε συρματάκια ή λειαντικά και οξειδωτικά προϊόντα καθώς μπορεί να προκαλέσουν ζημιά στις επιφάνειες του απορροφητήρα.
- Μην χρησιμοποιείτε αιχμηρά αντικείμενα στις μεταλλικές επιφάνειες, όπως μαχαίρια, ψαλίδια, κτλ.

## Τεχνικές πληροφορίες

Ηλεκτρολογικά χαρακτηριστικά:

ΑΝΑΓΡΑΦΟΝΤΑΙ ΣΤΗΝ ΕΤΙΚΕΤΑ ΧΑΡΑΚΤΗΡΙΣΤΙΚΩΝ

Αυτή η συσκευή έχει σχεδιαστεί, δοκιμαστεί και κατασκευαστεί σύμφωνα με τα εξής:

- Ασφάλεια: EN/IEC 60335-1; EN/IEC 60335-2-31, EN/IEC 62233.

## Εγκατάσταση

Για να εγκαταστήσετε τον απορροφητήρα μέσα στο έπιπλο της κουζίνας, μπορείτε να διαλέξετε μία από τις παρακάτω δυνατότητες εντοιχισμού (a ή b):

### Φίλτρα Ενεργού Άνθρακα

- Για να τοποθετήσετε το φίλτρο ενεργού άνθρακα, βγάλτε τα μεταλλικά φίλτρα από τον απορροφητήρα και τοποθετήστε το φίλτρο ενεργού άνθρακα στις παρεχόμενες θέσεις γυρνώντας το δεξιόστροφα για να “κουμπώσει” στο μοτέρ του απορροφητήρα. Τέλος, επανατοποθετήστε τα μεταλλικά φίλτρα στην αρχική τους θέση.
- Τα φίλτρα ενεργού άνθρακα έχουν μια διάρκεια ζωής 3 έως 6 μηνών, ανάλογα με τις συνθήκες χρήσης τους.
- Τα φίλτρα ενεργού άνθρακα δεν πλένονται ούτε ανακυκλώνονται. Μετά την χρήση τους, πρέπει να αντικαθιστώνται με καινούργια φίλτρα.
- Για να αφαιρέσετε τα χρησιμοποιημένα φίλτρα, ακολουθείστε την αντίστροφη διαδικασία τοποθέτησής τους.
- Μια μείωση στον ρυθμό ροής εξαγωγής μπορεί να παρατηρηθεί στον απορροφητήρα με την εγκατάσταση φίλτρων άνθρακα.

- Επιδόσεις: EN/IEC 61591; ISO 5167-1; ISO 5167-3; ISO 5168; EN/IEC 60704-1; EN/IEC 60704-2-13; EN/IEC 60704-3; ISO 3741; EN 50564/IEC 62301.
- Ηλεκτρομαγνητική συμβατότητα (EMC): EN 55014-1 / CISPR 14-1; EN 55014-2 / CISPR 14-2; EN/IEC 61000-3-2; EN/IEC 61000-3-3.

- a) Στήριξη του άνω μέρους της συσκευής στο ντουλάπι:

Συμβουλευτείτε την Εικόνα 4 για τα σημεία που υποδεικνύονται για τις οπές στον πάτο/ράφι του ντουλαπιού.

## b) Στο εσωτερικό του επίπλου.

Όταν το σώμα του απορροφητήρα εντάσσεται μέσα στο επίπλο, στερεώστε με δύο βίδες σε κάθε πλευρά από το εσωτερικό του σώματος του απορροφητήρα, χρησιμοποιώντας τις πλευρικές τρύπες.

Το χαμηλότερο μέρος του απορροφητήρα θα πρέπει να απέχει τουλάχιστον 50cm από τις ηλεκτρικές εστίες ή 65cm αν έχετε εστίες γκαζιού. Αν έχετε εστίες γκαζιού και στις οδηγίες χρήσεώς τους υποδεικνύεται μεγαλύτερη απόσταση, παρακαλούμε να τις ακολουθήσετε. Χρησιμοποιείστε σωλήνα/μπουρί εξόδου τουλάχιστον 12,5cm. Για να πετύχετε την καλύτερη δυνατή απορρόφηση του απορροφητήρα, ο σωλήνας για την έξοδο του αέρα δεν πρέπει να υπερβαίνει τα 4 μέτρα μήκος, ή να περιλαμβάνει περισσότερες από 2 γωνίες 90°.

Παρόλα αυτά, συνιστάται η εξαγωγή του αέρα στον εξωτερικό χώρο από την κουζίνα, (και η μη χρήση φίλτρων ενεργού άνθρακα). Εάν όμως, δεν υπάρχει ευχέρεια “εξόδου”, μπορεί να χρησιμοποιηθούν φίλτρα ενεργού άνθρακα τα οποία επιτρέπουν την επιστροφή του καθαρού αέρα στο εσωτερικό της κουζίνας.

Εάν επιθυμείτε να αλλάξετε την μετώπη του απορροφητήρα με μία άλλη που θα ταιριάζει στα έπιπλα κουζίνας σας, ακολουθείστε τις παρακάτω οδηγίες (Εικ. 3):

- Τραβήξτε προς τα έξω το συρρόμενο μέρος.
- Αφαιρέστε τις βίδες (T) που στηρίζουν την πρόσοψη.
- Εγκαταστήστε την νέα πρόσοψη, χρησιμοποιώντας τις ίδιες βίδες που στήριζαν την προηγούμενη.

## Οδηγός αντιμετώπισης προβλημάτων

Πριν αναζητήσετε τεχνική υποστήριξη για κάποιο πρόβλημα, παρακαλούμε ελέγξτε τα παρακάτω:

Πρόβλημα	Πιθανή Αιτία	Επίλυση
Ο απορροφητήρας δεν λειτουργεί	Το καλώδιο δεν είναι συνδεδεμένο.	Συνδέστε το καλώδιο με την παροχή ρεύματος.
	Δεν υπάρχει ρεύμα στην πρίζα.	Ελέγξτε/επισκεύαστε το ηλεκτρικό κύκλωμα.
	Το κύριο φίλτρο δεν είναι εγκατεστημένο.	Τοποθετήστε το στη θέση του.
Η απορρόφηση δεν είναι ικανοποιητική ή υπάρχουν κραδασμοί	Τα φίλτρα έχουν γεμίσει λίπη.	Καθαρίστε ή αντικαταστήστε τα φίλτρα.
	Ο σωλήνας εξαγωγής έχει βουλώσει.	Ξεβουλώστε τον σωλήνα εξαγωγής.
	Ακατάλληλος σωλήνας εξαγωγής, πχ $\varnothing < 12,5\text{cm}$ , σταθερές περισίδες στον εξωτερικό τοίχο, κλπ.	Επικοινωνήστε με τον τοποθέτη και ακολουθείστε τις οδηγίες εγκατάστασης από το παρόν εγχειρίδιο.
Οι λαμπτήρες δεν ανάβουν	Έχουν καεί	Επικοινωνήστε με την εξυπηρέτηση πελατών. ILCOS D Code: DBR-1,5-H-67

## Προστασία περιβάλλοντος

### Εξοικονόμηση ενέργειας

Αυτή η συσκευή είναι ενεργειακά αποδοτική αλλά παρακάτω θα βρείτε και μερικές

συμβουλές για ακόμα μεγαλύτερη εξοικονόμηση ενέργειας:

- Κατά τη διάρκεια του μαγειρέματος να διασφαλίσετε ότι υπάρχει επαρκής

παροχή αέρα που θα επιτρέπει στον απορροφητήρα να λειτουργεί αποδοτικά και με χαμηλά επίπεδα θορύβου λειτουργίας.

- Προσαρμόζετε την ταχύτητα του ανεμιστήρα σύμφωνα με την ποσότητα ατμού που παράγεται κατά το μαγείρεμα. Χρησιμοποιείτε την εντατική λειτουργία μόνον όταν απαιτείται. Όσο χαμηλότερη είναι η ταχύτητα του ανεμιστήρα, τόσο λιγότερη ενέργεια καταναλώνεται.
- Αν κατά το μαγείρεμα παράγονται μεγάλες ποσότητες ατμού, επιλέξτε έγκαιρα την υψηλότερη ταχύτητα ανεμιστήρα. Αν ο ατμός από το μαγείρεμα απλωθεί στον χώρο της κουζίνας, θα χρειαστεί να λειτουργήσει για περισσότερη ώρα ο απορροφητήρας καταναλώνοντας έτσι περισσότερη ενέργεια.
- Απενεργοποιείτε τον απορροφητήρα όταν δεν τον χρειάζεστε άλλο.
- Απενεργοποιείτε τον φωτισμό όταν δεν τον χρειάζεστε άλλο.
- Καθαρίζετε και (αν χρειάζεται) αντικαθιστάτε το φίλτρο σε τακτικά διαστήματα, για να αυξήσετε την αποτελεσματικότητα του συστήματος αερισμού και να αποτρέψετε τον κίνδυνο πυρκαγιάς.
- Τοποθετείτε τα καπάκια στα μαγειρικά σκεύη για να μειώνετε τον ατμό από το μαγείρεμα και τη συμπύκνωση υδρατμών.

### Ανακύκλωση υλικών συσκευασίας

Τα υλικά της συσκευασίας φέρουν το πράσινο σύμβολο ένδειξης ανακυκλώσιμης ύλης.

Όταν τα πετάξετε, χρησιμοποιήστε τους αντίστοιχους κάδους ανακύκλωσης, αναλόγως του υλικού: χαρτόκουτα, αφρώδες πολυστυρένιο και πλαστικές θήκες. Κατ' αυτόν τον τρόπο, θα εξασφαλίσετε την ανακύκλωση των υλικών συσκευασίας.

### Αφαίρεση του εξοπλισμού:

1. Αποσυνδέστε την τροφοδοσία ρεύματος δικτύου.
2. Αφαιρέστε το κάλυμμα αγωγού αέρα πάνω από τον απορροφητήρα.
3. Αποσυνδέστε τον αγωγό.
4. Υποστηρίζοντας τον εξοπλισμό, αφαιρέστε τις βίδες που τον στηρίζουν στον τοίχο.
5. Για την τελική διάθεση αποβλήτων, ακολουθήστε τις κατάλληλες οδηγίες προστασίας του περιβάλλοντος.

### Απόσυρση παλιών συσκευών

Σύμφωνα με την Ευρωπαϊκή Οδηγία 2012/19/EU σχετικά με τη διαχείριση απορριμμάτων ηλεκτρικού και ηλεκτρονικού εξοπλισμού (WEEE), οι ηλεκτρικές οικιακές συσκευές δεν πρέπει να εγκαταλείπονται στους συμβατικούς κάδους ή χώρους συλλογής στερεών αστικών αποβλήτων.

Οι παλιές, προς απόσυρση, συσκευές πρέπει να περισυλλέγονται υπό διαφορετικές συνθήκες, ώστε να βελτιστοποιείται η διαδικασία αξιοποίησης και ανακύκλωσης των υλών που περιέχουν και να αποτρέπεται οποιαδήποτε ενδεχόμενη επίπτωση στην ανθρώπινη υγεία και το περιβάλλον. Το σύμβολο του διαγραμμένου με X κάδου απορριμμάτων πρέπει να επικολλάται σε όλα αυτά τα προϊόντα, ώστε να υπενθυμίζει στους χρήστες τους την υποχρέωση να εξασφαλίζουν την υπό ειδικές συνθήκες διαχείριση τέτοιων συσκευών.

Οι καταναλωτές μπορούν να επικοινωνούν με τις τοπικές αρχές ή το κατάστημα αγοράς κάθε συσκευής, για να ενημερώνονται σχετικά με τους κατάλληλους χώρους εγκατάλειψης/απόσυρσης των παλιών τους ηλεκτρικών οικιακών συσκευών.

Πριν αποσύρετε τη συσκευή σας, αχρηστέψτε τη. Τραβήξτε το καλώδιο ηλεκτροδότησής της, κόψτε το και πετάξτε το.

## **Bezpečnostní informace**

Tento návod si pečlivě přečtěte ještě před instalací spotřebiče a jeho prvním použitím. Výrobce nezodpovídá za škody a zranění způsobená nesprávnou instalací či chybným používáním. Návod k použití vždy uchovávejte spolu se spotřebičem pro jeho budoucí použití.

### **Bezpečnost dětí a zranitelných osob**

- Tento spotřebič smí používat děti starší osmi let nebo osoby se sníženými fyzickými, smyslovými nebo duševními schopnostmi nebo osoby bez patřičných zkušeností a znalostí pouze, pokud tak činí pod dozorem osoby, která je zodpovědná za jejich bezpečnost.
- Nenechte děti hrát si se spotřebičem.
- Čištění a uživatelskou údržbu spotřebiče by neměly provádět děti bez dozoru.

### **Všeobecná bezpečnost**

- Pokud je digestoř používán současně se spotřebičem spalujícím plyn nebo jiná paliva, musí být zajištěno dostatečné větrání místnosti. (nevztahuje se na zařízení, která pouze nasává vzduch zpět do místnosti).
- Nikdy nepracujte pod odsavačem s otevřeným ohněm (např. flambování).
- **UPOZORNĚNÍ:** Přístupné části se mohou zahřát, pokud je používán s kuchyňským vybavením.

### **Instalace**

- Pokyny k instalaci jsou definovány na obrázcích na začátku této uživatelské příručky.
- Nejprve odstraňte ochrannou fólii ze zadní strany spotřebiče a po instalaci odstraňte celou fólii.
- Elektrická instalace musí být provedena tak, aby spotřebič bylo možné odpojit od sítě všemi póly s min. vzdáleností kontaktů 3 mm. Jako vhodné odpojovací zařízení se doporučuje např. pojistkový spínač LS, spínač FI a stykač.



- Pokud se elektrické připojení provádí prostřednictvím zástrčky a zůstává po instalaci přístupné, není nutné zajistit uvedené oddělovací zařízení.
- Odsávané páry nesmí být vypouštěny do komína, který je používán pro odsávání splodin a kouře ze zařízení spalujících plyn nebo jiná paliva (nevztahuje se na zařízení, která pouze nasává vzduch zpět do místnosti).
- Spodní část kuchyňského odsavače musí být upevněna nejméně 50 cm nad deskou elektrického vařiče a 65 cm nad deskou plynového nebo kombinovaného vařiče. (Pokud je uvedena větší vzdálenost plynových hořáků, je třeba ji dodržet).
- Prosíme Vás, abyste se seznámili s příslušnými vyhláškami a předpisy, které se týkají elektrické instalace a plynového vedení.
- Pokud je digestoř v provozu současně s jinými neelektrickými spotřebiči nebo zařízeními, odsávání vzduchu (podtlakové) nesmí být vyšší než 4Pa ( $4 \times 10^{-5}$  bar).
- Ověřte si, že údaje o napětí a proudu v elektrické síti odpovídají údajům, uvedeným na štítku uvnitř spotřebiče.
- Pro dosažení optimálního výkonu nesmí být vnější vývod delší než ČTYŘI METRY a nesmí mít více než dva úhly 90o.
- Pokud není možné odvádět výpary ven, lze vybavit kuchyňské odsavače aktivními uhlíkovými filtry, pomocí kterých jsou výpary recyklovány a čistý vzduch se vrací zpět do místnosti.

## **Čištění**





- Existuje riziko požáru, pokud nedochází k pravidelnému čištění v souladu s pokyny.
- Při nadměrném hromadění tuků v prostoru odsavače a na kovových filtrech hrozí nebezpečí stékání tuků a jejich vznícení.

- Filtr je nutné čistit alespoň jednou za měsíc, v závislosti na frekvenci používání digestoře. Je třeba si uvědomit, že tuk se v odsavači usazuje při každém vaření, bez ohledu na to, zda je odsavač zapnutý, či nikoli.
- Při čištění vnitřku odsavače postupujte zvláště obezřetně a používejte gumové rukavice.

## Opravy

- Jestliže je poškozený přívodní kabel, smí ho vyměnit pouze výrobce, servisní technik nebo osoba s podobnou příslušnou kvalifikací, jinak by mohlo dojít k úrazu.
- Nezapínejte výrobek v případě, že napájecí kabel je jakkoliv poškozený nebo pokud existují známky poškození kolem ovládacího panelu.
- V případě, že LED modul je vadný, musí být vyměněn výrobcem, jeho servisním zástupcem nebo obdobně kvalifikovaným pracovníkem, aby se předešlo možnému nebezpečí.
- Pokud odsavač přestane fungovat nebo nefunguje správně, odpojte ho od elektrické sítě a obraťte se na technický servis.
- V případě poruchy kontaktujte nejbližší autorizovaný servis, který používá výhradně originální náhradní díly. Jakékoliv opravy nebo úpravy, provedené nekvalifikovanými osobami mohou vést k poškození spotřebiče a mohou ohrozit Vaši bezpečnost.

## Popis spotřebiče (obr. 1-6)

- |  |   |
|--|---|
| <p><b>A</b> Motop Push ovládací prvek, který umožňuje vybrat 3 rychlosti.</p> <p><input type="radio"/>  Intenzivní</p> <p><input type="radio"/>  Vysoká</p> <p><input type="radio"/>  Nízká</p> | <p><b>E</b> Výsuvná jednotka umožňující zvětšit prostor zachycující plyny.</p> <p><b>F</b> Možnost vložení pachového filtru z aktivního uhlí (obr.2).</p> <p><b>G</b> Zpětné klapky umístěte do vyústění odvodu odsavače, jejich konce zasuňte do připravených otvorů (obr. 6).</p> |
| <p><b>B</b> Nastavení lampy </p> <p><b>C</b> Osvětlení sestávající se ze žárovek.</p> <p><b>D</b> Tukové filtry umístěné v prostoru nad hořáky, v případě čištění je lze snadno vyjmout.</p>  |   |

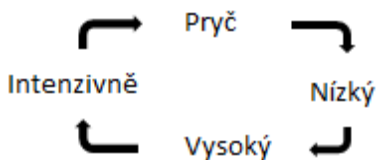
## Návod na použití

Odsavač páry zapněte několik minut před začátkem vaření, aby bylo ještě před vznikem výparů zajištěno plynulé proudění vzduchu.

Po skončení vaření nechte odsavač zapnutý ještě několik minut (asi 3-5 min) kvůli dokonalému odvedení mastnot ze vzduchového vývodu. Tím zabráníte návratu mastnoty, kouře a pachů.

### Nastavení provozní

1. Při vysunutí předního dílu se digestoř uvede do provozu na rychlost 1
2. Chcete-li změnit (zvýšit) rychlost, stiskněte tlačítko "↻". Tyto změny rychlosti proběhnou podle následujícího cyklu:



3. Provoz na třetí rychlostním stupni je časově omezen; po deseti minutách se přístroj automaticky přepne na stupeň druhý.

### Programování časovače zastavení zpoždění

#### 1. Programování časovače

- a. Vysuňte přední část odsavače se zapnutými či vypnutými motory.

## Čištění a údržba

Než začnete s čištěním nebo údržbou, zkontrolujte, zda je spotřebič vypojen ze zásuvky.

Během čištění a údržby dbejte na dodržování bezpečnostních pokynů.

- b. Zachovat klíč "↻" stisknuté, dokud všechny LED blikat rychle.
- c. Stisknutím tlačítka "↻" zvolíte dobu odsávání. Každá LED kontrolka znázorňuje 5 minut provozní doby. Maximální provozní doba je 15 minut (LED kontrolka odpovídající intenzivní rychlosti začne blikat rychle).
- d. 5 sekund po nastavení časovače, LED kontrolka odpovídající nastavenému času přestane blikat rychle a kontrolka odpovídající zvolené rychlosti začne pomalu blikat.
- e. V režimu časovač je možno regulovat rychlost stiskem tlačítek "↻".

#### 2. Zrušení časovače:

- a. Podržte tlačítko "↻" dokud se motory nevypnou nebo zasuňte přední část odsavače.

### Osvětlení

Osvětlení lze zapnout a vypnout stisknutím tlačítka ☀.

Je-li vysunut přední díl odsavače, osvětlení se zapne nebo vypne v závislosti na tom, jak bylo použito naposledy.

Existuje riziko požáru, pokud čištění není provedeno v souladu s pokyny.

### Čištění filtru

Abyste mohli vytáhnout filtry, je třeba uvolnit přičchytné body. K vyčištění filtru můžete

využit myčku na nádobí (viz poznámky)nebo můžete filtr nechat odmočit v horké vodě, což usnadní následné odstranění tuku. Můžete použít také různé speciální spreje (chránící nekovové části). Po vyčištění nechte filtr oschnout.

**Poznámky:** Čištění v myčce při použití agresivních mycích prostředků může způsobit ztmavnutí kovových částí, nemá to však žádný vliv na účinnost filtru při zachycování plynů.

**Pamatujte:** Filtr je nutné čistit alespoň jednou za měsíc, v závislosti na frekvenci používání digestoře. Je třeba si uvědomit, že tuk se v odsavači usazuje při každém vaření, bez ohledu na to, zda je odsavač zapnutý, či nikoli.

### Čištění korpusu odsavače

Doporučujeme použít teplou vodu (40°C) se saponátem. Při mytí věnujte zvláštní pozornost mřížkám. Nakonec spotřebič osušte hadříkem, který nepouští vlákna.

## Technické údaje

Elektrické údaje:

Odkazujeme na štítek s technickými údaji

Tento spotřebič byl navržen, zkušěn a vyroben podle norem:

- **Bezpečnost:** EN/IEC 60335-1; EN/IEC 60335-2-31, EN/IEC 62233.

## Instalace

Při upevňování odsavače si zvolte jednu z následujících možností postupu:

a) Připevnění k horní části kuchyňské linky:

Postupujte podle obr. 4, na kterém jsou znázorněny příslušné otvory.

b) Montáž do vnitřního prostoru horní skříňky (bez montážních úchytek):

Tělo odsavače zasuňte do horní skříňky (nika 56 cm) a přišroubujte 2 šrouby na každé straně k nosnému dnu skříňky.

### **Pamatujte:**

- Nikdy nepoužívejte kovové drátěnky nebo abrazivní prostředky, kterými byste mohli poškodit povrch.
- Nepoužívejte škrabky a jiné kovové nástroje.

### Aktivní uhlíkový filtr

- Při instalaci uhlíkového filtru stiskněte úchytné body na každé straně motoru a pootočte ve směru hodinových ručiček.
- Uhlíkové filtry mají životnost od tří do šesti měsíců v závislosti na podmínkách používání.
- Aktivní uhlíkové filtry nelze čistit ani regenerovat. Po uplynutí jejich životnosti musí být vyměněny.
- Pokud chcete použité filtry vyměnit za nové, postupujte opačně než při jejich instalaci.
- Je možné, že po instalaci uhlíkových filtrů lze v digestoři pozorovat snížení rychlosti proudu extrakce.

- **Výkonnost:** EN/IEC 61591; ISO 5167-1; ISO 5167-3; ISO 5168; EN/IEC 60704-1; EN/IEC 60704-2-13; EN/IEC 60704-3; ISO 3741; EN 50564/IEC 62301.
- **EMC:** EN 55014-1 / CISPR 14-1; EN 55014-2 / CISPR 14-2; EN/IEC 61000-3-2; EN/IEC 61000-3-3.

Spodní část kuchyňského odsavače musí být upevněna nejméně 50 cm nad deskou elektrického vařiče a 65 cm nad deskou plynového nebo kombinovaného vařiče. (Pokud je uvedena větší vzdálenost plynových hořáků, je třeba ji dodržet).

Pokud je digestoř v provozu současně s jinými neelektrickými spotřebiči nebo zařízeními, odsávání vzduchu (podtlakové) nesmí být vyšší než 4Pa (4x10-5bar).

Pro dosažení optimálního výkonu nesmí být vnější vývod delší než ČTYŘI METRY a nesmí mít více než dva úhly 90o.

Pokud není možné odvádět výpary ven, lze vybavit kuchyňské odsavače aktivními uhlíkovými filtry, pomocí kterých jsou výpary recyklovány a čistý vzduch se vrací zpět do místnosti.

**UPOZORNĚNÍ:** Přístupné části se mohou zahřát, pokud je používán s kuchyňským vybavením.

## Şayet çalışmayan bir şey varsa

Teknik servise başvurmadan önce aşağıdaki işlemleri takip edin:

Hata	Muhtemel sebep	Çözüm
Aspiratör çalışmıyor	Kablo bağlı değil.	Kabloyu bağlayınız.
	Prize akım gelmiyor.	Parçaları değiştiriniz/tamir ediniz.
Aspiratör yeteri kadar üflemiyor ya da titriyorsa	Filtre yağla kaplanmıştir.	Filtreyi temizleyin ya da değiştirin.
	Baca tıkanmıştir.	Bacayı temizleyiniz.
	Yetersiz hava çıkışı.	Montaj yapan kişi ile irtibata geçin ve kullanma kılavuzuna başvurun.
Aspiratör çalışmıyor	Lamba patlak.	Lambayı değiştirin. ILCOS D Code: DBR-1,5-H-67

## Váš příspěvek k ochraně životního prostředí

### Úspora energie

Tento spotřebič je energeticky účinný, existuje ale několik tipů, jak ušetřit ještě více energie:

- Během vaření se ujistěte, že je k dispozici dostatečný přívod vzduchu, který umožní, aby odsávací digestoř pracovala účinně a s nízkou úrovní provozního hluku.
- Upravte rychlost ventilátoru na množství páry vytvářené během vaření. Intenzivní režim použijte pouze v případě potřeby. Čím nižší je rychlost ventilátoru, tím méně energie se spotřebuje.
- Pokud se při vaření vytváří velké množství páry, zvolte včas vyšší

Pokud si přejete vyměnit přední část odsavače a nahradit ji částí hodící se k Vaší kuchyňské lince, postupujte následovně (obr.3):

- Vytáhněte vyjímatelnou jednotku.
- Odejměte šrouby, které drží přední část.
- Připevněte novou přední část za pomoci stejných šroubů, které drželi starou část

rychlost ventilátoru. Pokud se pára z vaření již rozšířila po kuchyni, bude muset odsávací digestoř pracovat déle, což znamená vyšší spotřebu energie.

- Pokud již nepotřebujete odsávací digestoř, vypněte ji.
- Pokud již nepotřebujete osvětlení, vypněte jej.
- V rámci zvýšení účinnosti ventilačního systému a zabránění nebezpečí požáru čistěte filtr v pravidelných intervalech a v případě potřeby jej vyměňte.
- Aby se při vaření snížilo množství páry a kondenzace, použijte pokličky.

## Lividace obalu

Obal je označen logem „Zeleného bodu“. Pro likvidaci všech obalových materiálů, jako je karton, pěnový polystyren a ochranné fólie, použijte příslušné sběrné nádoby. Tím se zajistí jejich recyklace.

### Demontáž zařízení:

1. Odpojte síťové napájení.
2. Sejměte kryt vzduchovodu nad digestoří.
3. Odpojte vzduchovod.
4. Podepřete zařízení a odšroubujte šrouby, které jej drží na zdi.
5. Při likvidaci odpadu postupujte podle příslušných pokynů o ochraně životního prostředí.

### Likvidace vyřazených zařízení

Evropská norma 2012/19/EU o elektrických a elektronických vyřazených zařízeních (WEEE - Odpad tvořený elektrickými a elektronickými zařízeními) zakazuje

likvidaci elektrických spotřebičů v rámci běžného domovního odpadu.

Vyřazená zařízení musí být proto sesbírána odděleně od ostatního odpadu, aby se optimalizoval procentuální podíl opětovného použití a recyklace materiálů, které tvoří tyto zařízení, a aby se zabránilo možnému ublížení na zdraví osob a škodám na životním prostředí.

Symbol přeškrtnutého koše musí být aplikován na všechny výrobky kvůli zdůraznění povinnosti jejich oddělené likvidace.

Uživatel se musí spojit s kompetentními místními orgány nebo s našimi prodejními místy, kde získá informace o nejbližším místě sběru starých elektrospotřebičů.

Před provedením likvidace zajistěte bezpečnost zařízení oddělením napájecího kabelu, jeho odstřihnutím a příslušnou náležitou likvidací.

## Bezpečnostné pokyny

Pred inštaláciou a používaním spotrebiča si pozorne prečítajte priložený návod na používanie. Výrobca nie je zodpovedný za škody a zranenia spôsobené nesprávnou inštaláciou a používaním. Návod na používanie uchovávajte vždy v blízkosti spotrebiča, aby ste doň mohli v budúcnosti nahliadnuť.

### Bezpečnosť detí a zraniteľných osôb,

- Deti staršie ako 8 rokov a osoby so zníženými fyzickými, zmyslovými alebo psychickými schopnosťami alebo nedostatkom skúseností a znalostí môžu tento spotrebič používať len vtedy, ak sú pod dozorom dospelaj osoby alebo osoby, ktorá je zodpovedná za ich bezpečnosť.
- Nedovoľte, aby sa deti hrali so spotrebičom.
- Čistenie a údržbu nesmú vykonávať deti bez dozoru.

### Všeobecná bezpečnosť

- Ak je digestor používaný súčasne so spotrebičom spaľujúcim plyn alebo iné palivá, musí byť zaistené dostatočné vetranie miestnosti. (Nevzťahuje sa na zariadenia, ktoré iba nasáva vzduch späť do miestnosti).
- Pod odsávačom nevlambujte jedlá.
- **UPOZORNENIE:** Prístupné časti sa môžu zahriať, ak je používaný s kuchynským vybavením.

### Inštalácia

- Pokyny na inštaláciu sú uvedené na obrázkoch na začiatku tohto návodu na použitie.
- Najprv odstráňte ochrannú fóliu zo zadnej časti spotrebiča a po inštalácii fóliu odstráňte úplne.
- Zapínanie a vypínanie prístroja zabezpečte inštaláciou viacpólového vypínača so vzdialenosťou kontaktov minimálne 3 mm. Vhodné separačné zariadenia zahŕňajú napr. výrezov, RCD a stykačov. Toto zariadenie musí spĺňať platné predpisy.

- Ak sa elektrické pripojenie uskutočňuje cez zástrčku a toto zostane prístupné po inštalácii, potom nie je potrebné poskytnúť uvedené oddeľovacie zariadenie.
- Odsávané pary nesmie byť vypúšťané do komína, ktorý je používaný pre odsávanie splodín a dymu zo zariadení spaľujúcich plyn alebo iné palivá (nevzťahuje sa na zariadenia, ktoré iba nasáva vzduch späť do miestnosti).
- Spodná časť kuchynského odsávača musí byť pripevnená najmenej 50 cm nad rovinou elektrického variča a 65 cm nad rovinou plynového či kombinovaného variča. (Ak výrobca uvádza väčšiu vzdialenosť od plynových horákov, dodržte ju.).
- Pred inštaláciou odsávača konzultovať miestne predpisy a nariadenia do platnosti vo vzťahu k vypúšťaniu vzduchu a výparov.
- Ak odsávač pracuje súčasne s inými neelektrickými spotrebičmi alebo zariadeniami, odsávanie vzduchu (podtlakové) nesmie byť vyššie ako 4 Pa ( $4 \times 10^{-5}$  bar).
- Skôr, ako zapojíte odsávač do siete, skontrolujte, či napätie a frekvencia zodpovedajú údajom uvedeným na výrobnom štítku, ktorý je umiestnený vo vnútri odsávača.
- Aby odsávač pracoval optimálne, vonkajší vývod výparov nesmie byť dlhší ako ŠTYRI METRE a nesmie mať viac ako dva uhly 90°.
- Ak nie je možné odvádzať výpary von, kuchynské odsávače sa dajú vybaviť aktívnymi uhlíkovými filtermi, pomocou ktorých sa výpary recyklujú a čistý vzduch sa vracia späť do miestnosti.

## **Čistenie**

- Existuje riziko požiaru, pokiaľ nedochádza k pravidelnému čisteniu v súlade s pokynmi
- Vyvarujte sa hromadenia tukov v ktorejkoľvek časti odsávača, najmä vo filtri, pretože by mohol vzniknúť požiar.
- Filter je nutné čistiť aspoň raz za mesiac, v závislosti od frekvencie používania odsávača. Uvedomte si, že tuk sa v



odsávači usadzuje pri každom varení, bez ohľadu na to, či je odsávač zapnutý alebo nie.

- Pri čistení vnútorného priestoru odsávača odporúčame používať gumové rukavice a postupovať opatrne.

## Opravy

- Ak je poškodený elektrický napájací kábel, musíte ho dať vymeniť u výrobcu, v autorizovanom servise alebo kvalifikovanej osobe, aby sa predišlo nebezpečenstvu.
- Spotrebič nezapínajte, ak je prírodná šnúra poškodená alebo na ovládacom paneli sú badateľné znaky poškodenia.
- V prípade, že LED modul je chybný, musí byť vymenený výrobcom, jeho servisným zástupcom alebo obdobne kvalifikovaným pracovníkom, aby sa predišlo možnému nebezpečenstvu.
- Ak odsávač prestane fungovať alebo funguje neobvyklým spôsobom, prístroj odpojte od siete a poraďte sa s technickým servisom.
- V prípade akejkoľvek poruchy kontaktujte najbližší autorizovaný technický servis, ktorý používa výhradne originálne náhradné diely. Opravy či úpravy uskutočnené inde by mohli prístroj poškodiť alebo dokonca zničiť – zároveň tým riskujete vlastnú bezpečnosť. Výrobca nie je zodpovedný za škody, spôsobené nesprávnym zaobchádzaním so spotrebičom.

## Popis spotrebiča (obr. 1-6)

**A** Ovládače Push motora – možno zvolíť tri pozície.

- Intenzívna
- Vysoká
- Nízka

**B** Nastavenie lampy 

**C** Osvetlenie žiarovkami.

**D** Filtre umiestnené nad varnou zónou – pri čistení odsávača sa dajú ľahko vybrať.

**E** Výsuvná jednotka, ktorá umožňuje zväčšiť priestor zachytávajúci plyny.

**F** Vodsávači možno použiť filter zaktívneho uhlia (obr.2).

**G** Spätné klapky umiestnite do vyústenia ľahu odsávača; ich konce zasuňte do pripravených otvorov (obr. 6).

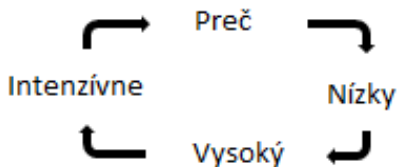
# Návod na použitie

Odsávač výparov zapnite niekoľko minút pred začiatkom varenia, aby ste ešte pred tvorbou výparov vytvorili podmienky na plynulé prúdenie vzduchu.

Po skončení varenia nechajte odsávač zapnutý ešte niekoľko minút (asi 3-5), a to kvôli dokonalému odvedeniu mastnoty z vývodu vzduchu. Tím zabránite návratu pachov i dymu.

## Prevádzkové nastavenie

1. Pri vysunutí predného dielu sa digester uvedie do prevádzky na rýchlosť 1
2. Ak chcete zmeniť (zvýšiť) rýchlosť, stlačte tlačidlo "⏮". Tieto zmeny rýchlosti pobežia podľa nasledujúceho cyklu:



3. Prevádzka na tretia rýchlostnom stupni je časovo obmedzená; po desiatich minútach sa prístroj automaticky prepne na stupeň druhá.

## Programovanie časového spínača

### 1. Programovanie časovača

- a. Vysuňte prednú časť odsávača so zapnutými či vypnutými motormi.

## Čistenie a údržba

Predtým, ako sa pustíte do čistenia či údržby odsávača, skontrolujte, či je odpojený od elektrickej siete.

Pri čistení a údržbe postupujte podľa bezpečnostných pokynov.

- b. Podržte tlačidlo "⏮" stlačené kým všetky LED blikať rýchlo.

- c. Stisknutím tlačítka "⏮" zvolíte dobu odsávania. Každá LED kontrolka znázorňuje 5 minút provozní doby. Maximální provozní doba je 15 minút (LED kontrolka odpovídající intenzivní rychlosti začne blikať rychle).


- d. 5 sekund po nastavení časovača, LED kontrolka zodpovedajúce nastavenému času prestane blikať rýchlo a kontrolka zodpovedajúca zvolenej rýchlosti začne pomaly blikať.

- e. Po 5 sekundách stlačením tlačidla "⏮" kľúč, LED korešpondent začať pomaly blikať (časovač režimu zastavenia oneskorenie).

### 2. Zrušenie časového spínača

- a. Podržte tlačidlo "⏮" pokiaľ sa motory nevypnú alebo zasuňte prednú časť odsávača.

## Osvetlenie

Osvetlenie možno zapnúť a vypnúť stlačením tlačidla .

Ak je vysunutý predný diel odsávača, osvetlenie sa zapne alebo vypne v závislosti na tom, ako bolo použité naposledy.

Existuje riziko požiaru, pokiaľ čistenie nie je vykonané v súlade s pokynmi.

## Čistenie filtra

Ak chcete vytiahnuť filter, treba najprv uvoľniť body, v ktorých je prichytený. Na čistenie

filtra využite umývačku riadu (pozri poznámky) alebo dajte filter odmočiť do horúcej vody, čo potom zjednoduší odstránenie tuku. Použiť môžete aj rôzne špeciálne spreje (ktoré chránia nekovové časti). Po vyčistení dajte filter oschnúť.

Pri výmene filtrov postupujte opačným spôsobom ako pri ich demontáži. Uistite sa, že západka filtra je bezpečne pripevnená ku krytu, aby ste sa vyhli predčasnému vypadnutiu filtrov.

**Pozor:** odsávača nebude fungovať, kým znovu hlavný filter.

**Poznámky:** Čistenie v umývačke riadu so súčasným použitím agresívnych čistiacich prostriedkov môže spôsobiť, že kovové časti stmavnú; stmavnutie však nemá vplyv na schopnosť filtra zachytávať plyny.

**Pamätajte si:** Filter je nutné čistiť aspoň raz za mesiac, v závislosti od frekvencie používania odsávača. Uvedomte si, že tuk sa v odsávači usadzuje pri každom varení, bez ohľadu na to, či je odsávač zapnutý alebo nie.

### Čistenie skrinky odsávača

Odporúčame použiť teplú vodu so saponátom (asi 40° C). Namočenou

## Technické údaje

Elektrické údaje:

Odkazujeme na štítok s technickými údajmi

Tento spotrebič bol navrhnutý, testovaný a vyrobený podľa:

- **Bezpečnosť:** EN/IEC 60335-1; EN/IEC 60335-2-31, EN/IEC 62233.

handričkou potom vyčistite celú skrinku odsávača, avšak dávajte pozor, aby ste nenamočili elektrické vedenie.

### Poznámka:

- Na čistenie nikdy nepoužívajte kovovú drôtenku ani iné hrubé prostriedky, ktoré by mohli poškodiť povrch prístroja.
- Pri čistení nepoužívajte kovové nástroje, ako napr. nože, nožnice a pod.

### Aktívny uhlíkový filter

- Pri inštalácii uhlíkového filtra stlačte úchytky na každej strane motora a pootočte ich v smere pohybu hodinových ručičiek.
- Uhlíkové filtre majú životnosť od troch do šiestich mesiacov v závislosti od podmienok používania.
- Aktívne uhlíkové filtre sa nedajú čistiť ani regenerovať. Po uplynutí životnosti ich treba vymeniť.
- Pri výmene použitých filtrov za nové postupujte opačne ako pri ich inštalácii.
- Zníženie rýchlosti extrahovania môže byť v digestore pozorované s inštaláciou karbónových filtrov.

- **Výkon:** EN/IEC 61591; ISO 5167-1; ISO 5167-3; ISO 5168; EN/IEC 60704-1; EN/IEC 60704-2-13; EN/IEC 60704-3; ISO 3741; EN 50564/IEC 62301.
- **Elektromagnetická kompatibilita:** EN 55014-1 / CISPR 14-1; EN 55014-2 / CISPR 14-2; EN/IEC 61000-3-2; EN/IEC 61000-3-3.

# Inštalácia

Pri upevňovaní odsávača si zvolte jednu z nasledujúcich možností postupu:

a) Pripevnenie k hornej časti kuchynskej linky:

Postupujte podľa obr. 4, na ktorom sú znázornené príslušné otvory.

b) Montáž do vnútorného priestoru hornej skrinky (bez montážnych úchytiak):

Telo odsávača zasuňte do hornej skrinky (nika 56 cm) a priskrutkujte 2 skrutky na každej strane k nosnému dnu skrinky.

Spodná časť kuchynského odsávača musí byť pripevnená najmenej 50 cm nad rovinou elektrického variča a 65 cm nad rovinou plynového či kombinovaného variča. (Ak výrobca uvádza väčšiu vzdialenosť od plynových horákov, dodržte ju.).

Aby odsávač pracoval optimálne, vonkajší vývod výparov nesmie byť dlhší ako ŠTYRI METRE a nesmie mať viac ako dva uhly 90o.

Ak nie je možné odvádzať výpary von, kuchynské odsávače sa dajú vybaviť aktívnymi uhlíkovými filtrami, pomocou ktorých sa výpary recyklujú a čistý vzduch sa vracia späť do miestnosti.

**UPOZORNENIE:** Prístupné časti sa môžu zahriať, ak je používaný s kuchynským vybavením.

Ak si želáte vymeniť čelo spotrebiča za iné, ktoré sa lepšie hodí k vašej kuchynskej linke, postupujte takto (obr. 3):

- Vytiahnite odnímateľnú časť
- Uvoľnite skrutky (T), ktoré držia prednú časť
- Tými istými skrutkami pripevnite novú prednú časť.

## Keď niečo nefunguje

Skôr, ako by ste sa obrátili na odbornú opravovňu, skontrolujte nasledujúce možnosti:

Chyba	Možná príčina	Riešenie
Odsávač nefunguje.	Je odpojená prívodná šnúra.	Zapojte šnúru do siete.
	V elektrickej sieti nie je prúd.	Skontrolujte alebo obnovte dodávku prúdu.
Odsávač pracuje so zníženým výkonom alebo vibruje.	Vo filtri sa nahromadilo príliš veľa tuku.	Vyčistite alebo vymeňte filter.
	Zablokovaný vývod.	Odstráňte prekážku z vývodu.
	Neadekvátna vzduchové potrubia.	Obráťte sa na inštaláciu a nasledujte inštrukcie tohto manuálu.
Nesvieti svetlo.	Chybná žiarovka.	Vymeňte žiarovku. ILCOS D Code: DBR-1,5-H-67

## Ochrana životného prostredia

### Úspora energie

Tento spotrebič je energeticky účinný, ale existuje niekoľko tipov, ako ušetriť ešte viac energie:

- Pri varení zabezpečte dostatočný prívod vzduchu, aby digestor pracoval efektívne a s nízkou prevádzkovou hlučnosťou.

- Rýchlosť ventilátora nastavte podľa množstva výparov vznikajúcich pri varení. Intenzívny režim používajte len keď je to potrebné. Čím nižšia je rýchlosť ventilátora, tým menej energie sa spotrebuje.
- Ak pri varení vzniká veľké množstvo výparov, vyberte včas vyššiu rýchlosť ventilátora. Ak sa výpary z varenia rozšíria po celej kuchyni, digestor bude musieť byť v prevádzke dlhšie, pričom sa spotrebuje viac energie.
- Ak digestor už nepotrebuje, vypnite ho.
- Ak osvetlenie už nepotrebuje, vypnite ho.
- Filter čistite a (v prípade potreby) vymieňajte v pravidelných intervaloch, aby sa zvýšila účinnosť ventilačného systému a aby sa zabránilo vzniku požiaru.
- Hrnce zakryte pokrievkou, aby ste znížili množstvo výparov vznikajúcich pri varení a kondenzátu.

### Likvidácia obalu

Obal obsahuje značku Zelený bod.

Zlikvidujte všetky obalové materiály vrátane kartónu, polystyrénu a plastových fólií v príslušných odpadkových nádobách. Týmto spôsobom zaistíte, že obalové materiály budú opätovne použité.

### Odstránenie zariadenia:

1. Odpojte sieťové napájanie.
2. Odstráňte kryt vzduchovodu nad odsávacím krytom.
3. Odpojte vzduchovod.
4. Zariadenie podopierajte a odskrutkujte skrutky, ktoré ho držia na stene.
5. Pri likvidácii odpadu postupujte podľa príslušných pokynov na ochranu životného prostredia.

### Likvidácia starého spotrebiča

Podľa Európskej smernice 2012/19/EU o zaobchádzaní so starým elektrickým a elektronickým odpadom (WEEE), domáce elektrické spotrebiče nesmú byť likvidované spoločne so štandardným odpadom.

Staré spotrebiče musia byť zhromažďované osobitne pre optimalizáciu obnovy materiálov a recykláciu a pre ochranu pred možným škodlivým dopadom na ľudské zdravie a životné prostredie. Symbol preškrtnutej nádoby na odpady umiestnený na produktoch upozorňuje osoby na ich povinnosť osobitne likvidovať takéto spotrebiče.

Užívateľ by mal kontaktovať miestnu správu alebo miesto predaja pre potrebné informácie o miestach likvidácie starých elektrických spotrebičov.

Pred likvidáciou vášho spotrebiča ho učiňte nepoužiteľným odpojením a odrezaním sieťovej šnúry.

## **Informacje dotyczące bezpieczeństwa**

Przed montażem i rozpoczęciem eksploatacji urządzenia należy dokładnie przeczytać dołączoną instrukcję obsługi. Producent nie odpowiada za uszkodzenia i obrażenia ciała spowodowane nieprawidłową montażem oraz eksploatacją. Instrukcję obsługi należy zachować, aby korzystać z niej podczas eksploatacji urządzenia.

### **Bezpieczeństwo dzieci i osób wrażliwych**

- Urządzenie mogą obsługiwać dzieci po ukończeniu ósmego roku życia oraz osoby o ograniczonych zdolnościach fizycznych, sensorycznych lub umysłowych bądź nieposiadające odpowiedniej wiedzy i doświadczenia, jeśli będą one nadzorowane przez dorosłą osobę lub osobę odpowiedzialną za ich bezpieczeństwo.
- Nie należy pozwalać, aby dzieci bawiły się urządzeniem.
- Czyszczeniem i pielęgnacją urządzenia nie mogą zajmować się dzieci bez nadzoru dorosłych.

### **Ogólne zasady bezpieczeństwa**

- Pomieszczenie, w którym okap zamontowano do przewodu wentylacyjnego, musi mieć sprawną instalację kominową oraz wentylację (nie dotyczy okapów pracujących w trybie pochłaniacza).
- Nie wolno przygotowywać pod wyciągiem tzw. „Płonących” potraw. Otwarty ogień może uszkodzić wyciąg i/lub spowodować pożar.
- **UWAGA:** Dostępne części mogą się nagrzewać, gdy wyciąg jest używanym z urządzeniami do gotowania.

### **Instalacja**

- Instrukcje instalacji są określone na ilustracjach na początku niniejszej instrukcji obsługi.
- Najpierw zdejmij folię ochronną z tyłu urządzenia, a po instalacji usuń ją całkowicie.

- W instalacji elektrycznej należy przewidzieć urządzenie, które umożliwi odłączenie od sieci o szerokości rozwarcia styku minimum 3 mm na wszystkich żyłach. Odpowiednimi urządzeniami rozdzielającymi są np. wyłączniki LS, wyłączniki ochronne prądowe i styczniki.
- Jeśli dokonano podłączenia elektrycznego poprzez wtyczkę oraz jest ona łatwo dostępna, to nie ma konieczności montażu dodatkowego urządzenia rozdzielającego.
- Nie podłączać okapu do kanału kominowego, do którego podłączono urządzenia grzewcze opalane gazem lub innym paliwem (nie dotyczy okapów pracujących w trybie pochłaniacza).
- Dolna powierzchnia okapu powinna znajdować się co najmniej 50 cm nad palnikami elektrycznymi lub 65 cm nad palnikami gazowymi.
- W czasie prac montażowych należy przestrzegać obowiązujących przepisów dotyczących wentylacji i oddymiania pomieszczeń.
- Kiedy jednak uruchamia się wyciąg wraz z innymi urządzeniami niezasilanymi energią elektryczną, ciśnienie powietrza na wyjściu nie może przekraczać 4 Pa ( $4 \times 10^{-5}$  bar).
- Przed przyłączeniem urządzenia do instalacji elektrycznej należy sprawdzić zgodność napięcia i częstotliwości z danymi na tabliczce znamionowej. Wyciąg powinien być podłączony do gniazdka z uziemieniem.
- W celu uzyskania optymalnego odprowadzenia powietrza, przewód nie powinien być dłuższy niż 4 metry i powinien posiadać maksymalnie dwa kolanka 90°.
- W przypadku braku możliwości odprowadzania oparów na zewnątrz, należy zainstalować filtr z węgla aktywnego. Filtr montuje się w korpusie wyciągu, poprzez wkręcanie go w kierunku zgodnym z ruchem wskazówek zegara.

## **Czyszczenie**

- Istnieje ryzyko pożaru, jeżeli czyszczenie nie jest przeprowadzane zgodnie z instrukcją.
- Nie dopuścić do gromadzenia się smaru w dowolnej części ekstraktora, zwłaszcza w filtrach smarów, ponieważ może ono spowodować zagrożenie pożarowe!
- Filtry należy czyścić zależnie od stopnia zabrudzenia, jednak nie rzadziej niż raz w miesiącu. Prosimy zwrócić uwagę, że podczas gotowania tłuszcz osadza się na filtry również gdy urządzenie nie jest włączone.
- Zalecamy używanie rękawic podczas czyszczenia wnętrza urządzenia.




## **Remont**


- Jeśli przewód zasilający został uszkodzony, ze względów bezpieczeństwa jego wymianę powinien przeprowadzić producent, autoryzowany serwis lub inny wykwalifikowany specjalista. Ponadto do ww. czynności potrzebne są specjalne narzędzia.
- Nie należy uruchamiać okapu, jeżeli przewód elektryczny jest uszkodzony lub są widoczne uszkodzenia na panelu sterowania.
- Jeżeli moduł LED nie działa poprawnie musi zostać wymieniony przez producenta, autoryzowany serwis techniczny lub wykwalifikowaną osobę w celu uniknięcia zagrożenia.
- Jeżeli okap nie działa lub działa niepoprawnie, należy odłączyć go od zasilania i skontaktować się z autoryzowanym serwisem technicznym.
- W razie konieczności dokonania naprawy należy powiadomić najbliższy punkt serwisowy. Używać wyłącznie oryginalnych części zamiennych. Naprawy dokonane przez osoby nieuprawnione mogą spowodować uszkodzenie urządzenia lub zakłócić jego eksploatację. W żadnym wypadku nie podejmować samodzielnych prób naprawy.



## Opis urządzenia (Rys. 1-6)

A Przyciski silnika pozwalające na wybór trzech prędkości.

-  Intensywna
-  Wysoka
-  Niska

B Ustawienia lampy 

C Oświetlenie

D Filtry metalowe

E Wysuwana część wyciągu

F Mocowanie filtrów z węgla aktywnego (Rys.2)


G Zawór zwrotny (Rys. 6).

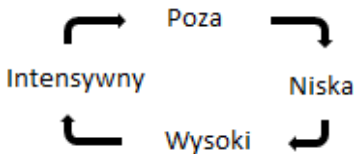
## Obsługa urządzenia

Zaleca się włączenie okapu na kilka minut przed rozpoczęciem gotowania (3 – 5 minut), w ten sposób tworzy się stabilny ciąg powietrza jeszcze przed powstaniem oparów.

Zaleca się również pozostawienie okapu włączonego (3 – 5 minut) po zakończeniu gotowania, co umożliwi wydmuchanie wszelkich oparów i tłuszczu z przewodów wentylacyjnych i zapobiega ich cofaniu się do pomieszczenia.

### Ustawienia operacyjne

- Po wysunięciu części teleskopowej okap rozpoczyna pracę z 1 prędkością.
- Aby zmienić prędkość, naciśnięcie przycisk "". Prędkość zmienia się zgodnie z następującym cyklem:




- 3-ta prędkość jest stopniowana czasowo, dlatego wyciąg po 7-ciu minutach wróci automatycznie na 2-tą prędkość.

### Programowanie czasu pracy okapu


#### 1. Timer

- Wysunąć szufladę wyciągu, niezależnie od tego, czy urządzenie jest włączone.


b. Naciśnięcie przycisk "" do momentu lampki kontrolne będą szybko migać.

c. Naciśnięcie przycisk "", aby ustawić odpowiedni czas pracy okapu. Każdy podświetlony LED odpowiada 5 minutom pracy. Maksymalny czas pracy okapu to 15 minut (LED odpowiadający prędkości intensywnej zaczyna migać szybciej).

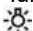
d. 5 sekund po naciśnięciu przycisków, LED odpowiadający czasowi pracy okapu przestanie migać szybko, zaś LED odpowiadający wybranej prędkości zacznie migać wolno.

e. W trybie timer prędkości można zmieniać za pomocą przycisku "".

#### 2. Anulowanie timera:

- Naciśnięcie przycisk "" do momentu aż silniki wyłączą się lub zamkną szufladę wyciągu.

### Oświetlenie

Oświetlenie włączyć lub wyłączyć poprzez naciśnięcie przycisku .

Gdy część teleskopowa jest wysunięta, oświetlenie jest włączone lub wyłączone w zależności od ustawienia po ostatnim wyłączeniu urządzenia.

# Czyszczenie i konserwacja

---

Przed przystąpieniem do czyszczenia należy upewnić się, czy urządzenie jest odłączone od zasilania.

Przestrzegać instrukcji i wskazówek dotyczących bezpieczeństwa.

Jeżeli prace konserwacyjne nie są przeprowadzane zgodnie z instrukcją, może wystąpić RYZYKO POŻARU!

## Czyszczenie filtrów

---

Zwolnić zapadki i wyjąć filtry z mocowań. Wkład filtra wyczyścić w zmywarce do naczyń lub poprzez namoczenie w gorącej wodzie; dopuszczalne jest stosowanie środków. Czyszczących w sprayu (zabezpieczając niemetalowe części). Po umyciu filtry dokładnie wysuszyć.

Aby wymienić filtry, postępuj w odwrotnej kolejności do ich usuwania. Upewnij się, że zatrzask filtra jest dobrze przymocowany do obudowy, aby zapobiec przedwczesnemu zużyciu filtrów.

**Uwaga:** okap nie będzie działać, dopóki ponownie nie zostaną zamontowane filtry metalowe.

**Uwaga:** Niektóre środki myjące używane w zmywarkach mogą odbarwić metalową powierzchnię filtra na czarno. Nie ma to jednak wpływu na prawidłowość funkcjonowania urządzenia.

Filtry należy czyścić zależnie od stopnia zabrudzenia, jednak nie rzadziej niż raz w miesiącu. Prosimy zwrócić uwagę, że

podczas gotowania tłuszcz osadza się na filtrze również gdy urządzenie nie jest włączone.

## Czyszczenie obudowy

---

Zalecane jest mycie miękką szmatką namoczoną w ciepłej wodzie z dodatkiem mydła lub płynu do mycia naczyń. Po umyciu dokładnie wytrzeć do sucha.

### Uwaga:

- Nie wolno używać metalizowanych gąbek do szorowania, proszków i mleczek szorujących
- I żadnych ostrych narzędzi do skrobania, np. noży, itp.

## Filtr z węgla aktywnego

---

- Aby założyć filtry należy ustawić je zgodnie z oznaczeniami na wylotach turbiny i przekręcić zgodnie z ruchem wskazówek zegara.
- Żywotność filtrów wynosi 3 – 6 miesięcy zależnie od intensywności używania wyciągu.
- Filtrów z węgla aktywnego nie można myć lub regenerować. Zużyte należy wymienić na nowe.
- Aby zdjąć zużyte filtry postępować w odwrotnej kolejności.
- Po zainstalowaniu filtrów węglowych można zaobserwować w okapie zmniejszenie się prędkości odsysania.

# Informacje techniczne

---

Charakterystyka techniczna:

SPRAWDŹ TABLICZKĘ ZNAMIONOWĄ WEWNĄTRZ URZĄDZENIA

Urządzenie zostało zaprojektowane, przetestowane i wyprodukowane zgodnie z:

- **Bezpieczeństwo:** EN/IEC 60335-1; EN/IEC 60335-2-31, EN/IEC 62233.

- **Wydajność:** FN/IFC 61591; ISO 5167-1; ISO 5167-3; ISO 5168; FN/IFC 60704-1; FN/IFC 60704-2-13; FN/IFC 60704-3; ISO 3741; FN 50564/IFC 62301.
- **EMC:** FN 55014-1 / CISPR 14-1; FN 55014-2 / CISPR 14-2; FN/IFC 61000-3-2; FN/IFC 61000-3-3.

## Montaż

Do montażu wyciągu w meblach, należy wybrać jedną z poniższych opcji:

**a)** Do górnej części mebla:

Należy użyć wymiary z rysunku 4, gdzie są wskazane pozycje otworów przelotowych.

**b)** Do wewnętrznej ścianki zabudowy (bez wykorzystania zaczepów):

Jeśli obudowa okapu styka się bezpośrednio ze ściankami zabudowy, urządzenie należy przykręcić od wewnątrz, bezpośrednio do ścianek zabudowy, wykorzystując boczne otwory montażowe.

Dolna powierzchnia okapu powinna znajdować się co najmniej 50 cm nad palnikami elektrycznymi lub 65 cm nad palnikami gazowymi.

W czasie prac montażowych należy przestrzegać, obowiązujących przepisów odnośnie wentylacji i oddymiania.

Nie należy odprowadzać oparów przewodami oddymiającymi, które służą do odprowadzania spalin urządzeń niezasilanych energią elektryczną.

W celu uzyskania optymalnego odprowadzenia powietrza, przewód nie powinien być dłuższy niż 4 metry i powinien posiadać maksymalnie dwa kolanka 90o.

W przypadku braku możliwości odprowadzania oparów na zewnątrz, należy zainstalować filtr z węgla aktywnego. Filtr montuje się w korpusie wyciągu, poprzez wkręcanie go w kierunku zgodnym z ruchem wskazówek zegara.

W razie konieczności wymiany listwy frontowej na meblową, należy postępować zgodnie z rysunkiem 3.

- Należy wysunąć ruchomy panel.
- Usunąć śruby (T), które przytrzymują front.
- Przykręcić nowy front używając tych samych śrub.

## Jeśli coś nie działa

Przed wezwaniem serwisu należy sprawdzić:

Problem	Prawdopodobna przyczyna	Rozwiązanie
Silnik okapu nie działa.	Kabel zasilający nie jest podłączony do sieci.	Podłączyć kabel do sieci.
	Nie ma napięcia w sieci.	Sprawdzić bezpieczniki.
Okap wibruje. Niedostateczna moc ciągu.	Filtry są zabrudzone.	Wymienić filtry węglowe.
	Zablokowany jest wylot powietrza.	Umyć filtry metalowe.
Oświetlenie nie działa.	Niedostateczny wylot powietrza	Udrożnić przewód odprowadzający
	Żarówki przepaliły się.	Wymienić żarówki. ILCOS D Code: DBR-1,5-H-67

# Opakowanie i wycofanie z eksploatacji

## Oszczędzanie energii

To urządzenie jest energooszczędne, ale istnieje kilka wskazówek, jak zaoszczędzić jeszcze więcej energii:

- Podczas gotowania należy zadbać o wystarczający dopływ powietrza, aby okap mógł pracować wydajnie i przy niskim poziomie hałasu.
- Dostosuj prędkość wentylatora do ilości pary wytwarzanej podczas gotowania. Używaj najwyższych obrotów tylko wtedy, gdy jest to wymagane. Im niższa prędkość wentylatora, tym mniej energii jest zużywane.
- Jeśli podczas gotowania wytwarzana jest duża ilość pary, w odpowiednim momencie wybierz wyższą prędkość wentylatora. Jeśli para rozprzestrzeniła się już po kuchni, okap będzie musiał pracować dłużej, zużywając więcej energii.
- Wyłącz okap, jeśli go już nie potrzebujesz.
- Wyłącz światło, jeśli go już nie potrzebujesz.
- Czyść i (jeśli to konieczne) wymieniaj filtr w regularnych odstępach czasu, aby zwiększyć skuteczność wentylacji i zapobiec ryzyku wybuchu pożaru.
- Nałóż pokrywkę na patelnie, aby zmniejszyć ilość pary i skraplania.

## Opakowanie

Powyższy symbol oznacza, że wszystkie materiały zastosowane do opakowania są nieszkodliwe dla środowiska naturalnego, w 100% nadają się do odzysku.

Po rozpakowaniu urządzenia prosimy Państwa o usunięcie elementów opakowania w sposób nie zagrażający środowisku.

## Usuwanie sprzętu:

1. Odłączyć zasilanie sieciowe.
2. Zdejmij osłonę kanału nad okapem.
3. Odłącz kanał.
4. Aby wesprzeć sprzęt, usuń wkręty mocujące go do ściany.
5. W przypadku usuwania odpadów postępuj zgodnie z odpowiednimi wytycznymi dotyczącymi ochrony środowiska.



## Wycofanie z eksploatacji

Niniejsze urządzenie posiada oznaczenia zgodne z Dyrektywą Europejską 2012/19/EU w sprawie zużytego sprzętu elektrycznego i elektronicznego (WEEE). Powyższy symbol umieszczony na produkcie lub na dołączonych do niego dokumentach oznacza, że ten produkt nie jest klasyfikowany jako odpad z gospodarstwa domowego.

Urządzenie, z przeznaczeniem jego złomowania, należy zdać w odpowiednim punkcie utylizacji odpadów, w celu recyklingu komponentów elektrycznych i elektronicznych. Zapewniając prawidłowe złomowanie niniejszego urządzenia przyczynią się Państwo do ograniczenia ryzyka wystąpienia negatywnego wpływu na środowisko i zdrowie ludzi, które mogłoby zaistnieć w przypadku niewłaściwej utylizacji urządzenia.

Dodatkowe informacje na temat utylizacji, złomowania i recyklingu opisywanego urządzenia można uzyskać w lokalnym urzędzie miasta, w miejskim przedsiębiorstwie utylizacji odpadów lub w sklepie, w którym produkt został zakupiony.

Przed złomowaniem zawsze należy doprowadzić urządzenie do stanu nieprzydatności, odcinając kabel elektryczny.

## **Biztonsági információk**

Az üzembe helyezés és használat előtt gondosan olvassa el a mellékelt útmutatót. A nem megfelelő üzembe helyezés vagy használat által okozott károkért nem vállal felelősséget a gyártó. További tájékozódás érdekében tartsa elérhető helyen az útmutatót.

### **Gyermekek biztonsága és a kiszolgáltatott emberek**

- A készüléket 8 év feletti gyermekek és csökkent fizikai, értelmi vagy mentális képességű, illetve megfelelő tapasztalatok és ismeretek híján lévő személyek a biztonságukért felelős személy felügyelete mellett használhatják.
- Ne hagyja, hogy gyermekek játsszanak a készülékkel.
- Gyermekek felügyelet nélkül nem végezhetnek tisztítási vagy karbantartási tevékenységet.

### **Általános biztonsági**

- Ott kell lennie a megfelelő szellőztetést a szobában, amikor a szagelszívó használjuk egyidejűleg a készülékek égő gáz vagy más tüzelőanyagok (nem alkalmazható a készülékekre, amelyek csak akkor mentesül a levegőt vissza a szoba).
- Soha ne flambírozzon a páraelszívó alatt.
- **FIGYELEM:** Akadálymentes alkatrészek hőt használ fel, amikor főző.

### **Telepítés**

- A telepítési utasításokat a felhasználói kézikönyv elején található képeken találja.
- Először távolítsa el a védőfóliát a készülék hátuljáról, majd a telepítést követően távolítsa el teljesen a fóliát.
- Az elektromos bekötést úgy kell végrehajtani, hogy a készülék leválasztható legyen a hálózatról egy minden pólusánál minimum 3 mm-es érintkezőtávolságú eszközzel. Erre alkalmas leválasztó eszközök lehetnek például a megszakítók, biztosítékok (a csavaros biztosítékokat ki kell venni a foglalatból), az áramvédő kapcsolók és védőrelék.

- Ha az elektromos csatlakozás egy dugón keresztül történik, és ez a telepítés után is elérhető marad, akkor nem szükséges az említett szétválasztó berendezést biztosítani.
- A levegő nem szabad beengedni a kémény, hogy használják a fűrészt fűt készülékek égő gáz vagy más tüzelőanyagok (nem alkalmazható a készülékekre, amelyek csak akkor mentesül a levegőt vissza a szoba).
- A páraelszívó alsó részének legalább 65 cm távolságra gázfőzőlapoktól. Amennyiben a gázfőzőlaphoz tartozó használati útmutató ennél nagyobb távolságot ír elő, úgy azt kell betartani.
- A páraelszívó beszerelése előtt tanulmányozza az érvényben lévő helyi előírásokat.
- A páraelszívó csatlakoztatását egy védő vezetékkel ellátott aljzattal kell elvégezni. Amennyiben a páraelszívó egy időben működik más, nem elektromos árammal üzemelő berendezéssel, a kimenő levegő nyomása nem haladhatja meg a 4 Pa-t ( $4 \times 10^{-5}$  bar).
- Mielőtt csatlakoztatná a páraelszívót a hálózatra, győződjön meg arról, hogy a feszültség és a frekvencia megegyezik a páraelszívó belső oldalán található típuscímke adataival.
- Az optimális teljesítmény biztosításához az elszívó cső hosszúsága nem haladhatja meg a NÉGY métert, és nem lehet benne kettőnél több 90°-os görbület.
- A szabadba történő elvezetés ajánlott, de az aktív szén-szűrő használata lehetővé teszi a megtisztított levegő visszavezetését a konyhába az elszívó csövön keresztül. Ne hagyja magára a működő készüléket!

## **Tisztítás**

- Van egy tűzveszély esetén a tisztítást nem végezték el megfelelően az utasításokat.
- Ügyeljen arra, hogy a páraelszívó semmilyen részére ne rakódjon le zsír, különösen a szűrőre ne, **MERT EZ TÜZET OKOZHAT.**
- A szűrőt legalább havonta egyszer tisztítsa meg a páraelszívó használatának gyakoriságától függően! Ügyeljen arra, hogy





főzés közben a zsír lerakódik a páraelszívóra akkor is, ha a páraelszívó nincs bekapcsolva!

- A páraelszívó belső részének tisztításakor óvatosan járjon el és ajánlatos kesztyű használata.

## Javítás

- Ha a hálózati kábel megsérül, azt a gyártónak vagy a hivatalos márkaszerviznek vagy más hasonlóan képzett személynek ki kell cserélnie, nehogy veszélyhelyzet álljon elő.
- Ne kapcsolja be a páraelszívót, ha a hálózati kábelen sérülések láthatók (kopás, vágás) vagy a kapcsolótábla körül az elhasználódás jelei láthatók.
- Ha a LED-modul nem működik, akkor ki kell cserélni a gyártó, a hivatalos márkaszerviz vagy hasonlóan képzett személy elkerülése érdekében veszélyt.
- Amennyiben a páraelszívó nem, vagy hibásan működik, válassza le a készüléket az elektromos hálózatról és értesítse a szakszervizt.
- Ha szerelésre van szükség, forduljon a legközelebbi engedélyezett műszaki szervizhez, és ragaszkodjon eredeti alkatrészek beszereléséhez! Más által végzett szerelések és módosítások a készülék meghibásodásához és hibás működéséhez vezethetnek és veszélyeztethetik a készülék biztonságos működését. A gyártó és a forgalmazó nem vállal semmilyen felelősséget a készülék nem rendeltetésszerű használata esetén.

## A készülék leírása (1-6 ábra)


- A** Gépjármű felöklel ellenőrzését teszi lehetővé, hogy válasszon ki három sebességet.
-  Intenzív
  -  Második
  -  Első
- B** Lámpa beállítások 
- C** Műanyag lámpaelőtét. A fényforrás (világítás) helye.
- D** Fémszűrők. Könnyen kivehetők a tisztításhoz.
- E** Fogantyú.
- F** Motorrács(ok). Az aktív-szén szűrő(k) rögzítési helye (2. ábra).
- G** Visszacsapószelep alkatrész. A félköríves műanyag lapok a kifúvó nyílás belsejének furataiba pattinthatók. Aktívszenes szűrésnél nem használhatók! (6. Ábra).

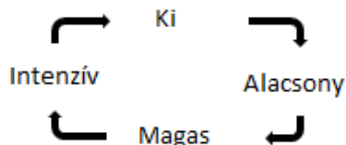
# Használati utasítások

A jobb páraelszívó hatás érdekében kapcsolja be a készüléket 3-5 perccel a főzés megkezdése előtt, hogy a levegőáramlás folyamatos és stabil legyen a páráképződéskor!

A főzés befejezése után hagyja még néhány percig (3-5 perc) bekapcsolva a páraelszívót, hogy a készülék a zsírrészecskéket az elszívó vezetékéből teljesen kívülre vezesse. Így elkerülheti a zsír, gőz és szagok visszaáramlását.

## Működési beállítások

1. Ha a tálca nyitva van, a motorháztető kezd működni 1-es sebességgel.
2. A sebesség megváltoztatásához, nyomja meg a  gombot. A sebesség függvényében változik a ciklus:



3. A 3. sebességfokozat időben limitált, ezért a páraelszívó 7 perc után automatikusan visszavált az 2. sebességfokozatra.

## Tisztítás és karbantartás

Minden tisztítási és karbantartási művelet előtt válassza le a páraelszívót a hálózatról.

A tisztítási és karbantartási műveletek elvégzésekor tartsa be a biztonsági utasításokat.




Tűzvesély van, ha az elszámolási nem végzik megfelelően az utasításokat.

### A szűrő tisztítása


A szűrők kivételéhez oldja ki a rögzítő elemeket! A tisztításhoz áztassa be a szűrőt meleg vízbe, amíg a zsír leoldódik, majd

## Kikapcsoló Időmérő beprogramozása


### 1. Időmérő programozás

- a. Nyissa ki a tálcát be,- vagy kikapcsolt motorokkal!
- b. Tartsa lenyomva a  gombot, amíg az összes LED villoghat gyorsan.
- c. Nyomja meg a  gombot az elszívási idő beállításához! Minden ellenőrző lámpa 5 perc üzemelési időt jelez. A maximális üzemelési idő 15 perc (a megfelelő LED be van kapcsolva).
- d. 5 másodperc után gombokkal, a megfelelő LED az idő megáll gyorsan villog, és a megfelelő LED a kiválasztott sebesség kezd lassan villog.
- e. A kikapcsoló időmérő módban a  gombokkal állíthatja be a sebességet.

### 2. Kilépés a kikapcsoló időmérő módból

- a. Tartsa lenyomva a  gombot, amíg a motorok kikapcsolnak, vagy csukja be a tálcát!

## Világítás

A világítás be- és kikapcsolása gomb lenyomásával .

Ha a tálca nyitva van, a világítás be van kapcsolva vagy ki, attól függően, hogy milyen módon használták fel az utóbbi időben.

mosogassa el folyó víz alatt! Speciális zsíroldó spray is használható a szűrő tisztításához. A szűrő mosogatógébe is tisztítható (figyelje a megjegyzést). A szűrőt függőlegesen tegye a mosogatógépbe, hogy ne rakódhasson rá ételmaradék! A tisztítás után hagyja megszáradni a szűrőt, majd helyezze vissza a páraelszívóba!

A szűrők cseréjéhez távolítsa el azokat beépítésükkel ellentétes módon és sorrendben. Győződjön meg róla, hogy a szűrő retesze biztonságosan rögzül - e a



szűrőházhoz, ezzel is megelőzve a szűrők idő előtti meghibásodását.

**Figyelem:** A páraelszívó nem működik, amíg újra a fő szűrő.

**Megjegyzés:** A mosogatógépben agresszív tisztítószerrel történő tisztításkor a fém részek felülete megfeketedhet, ami semmilyen hatással nincs szűrő zsírelnyelő tulajdonságra.

**Figyelem:** A szűrőt legalább havonta egyszer tisztítsa meg a páraelszívó használatának gyakoriságától függően! Ügyeljen arra, hogy főzés közben a zsír lerakódik a páraelszívóra akkor is, ha a páraelszívó nincs bekapcsolva!

### **A szűrőtartó és a páraelszívó test tisztítása**

A tisztításhoz egy meleg, körülbelül 40°C-os mosogatószeres vízbe mártott rongyot használjon! Különös alaposággal tisztítsa meg a nyílásokat és végül alaposan törölje szárazra a felületet egy szálmentes ronggyal!

**Figyelem:**

- Soha ne használjon fémes szivacsot, vagy agresszív szereket, mert ezek károsíthatják a felületet!.

## **Műszaki adatok**

Elektromos jellemzők:

LÁSD A TÍPUSCÍMKÉT

A készüléket a következők szerint tervezték, tesztelték és gyártották:

- **Biztonság:** EN/IEC 60335-1; EN/IEC 60335-2-31, EN/IEC 62233.
- **Teljesítmény:** EN/IEC 61591; ISO 5167-1; ISO 5167-3; ISO 5168; EN/IEC

- Ne karcolja meg a felületet kemény tárgyakkal, mint például kés, olló, stb!

### **Aktív szénzsűrő**

- Az aktív szénzsűrő beszereléséhez a motoron lévő rögzítő elemeknek és a szűrőnek egybe kell esnie. Illeszse be a szűrőt és rögzítse az óramutató járásával megegyező irányba történő forgatással!
- A szénzsűrő három-hat hónapig használható a páraelszívó használatának intenzitásától és gyakoriságától függően.
- Az aktív szénzsűrő nem regenerálható és nem mosható. Amikor elhasználódott, ki kell cserélni azt.
- A használt szűrő cseréje a beszerelés fordított sorrendjében történik.
- A szénzsűrők beszerelését követően a kinyerési áramlási mennyiség csökkenését lehet megfigyelni a kámzsákban.

60704-1; EN/IEC 60704-2-13; EN/IEC 60704-3; ISO 3741; EN 50564/IEC 62301.

- **EMC:** EN 55014-1 / CISPR 14-1; EN 55014-2 / CISPR 14-2; EN/IEC 61000-3-2; EN/IEC 61000-3-3.

## **Beszerelés**

Hoz erősít a tűzhely fejkötő legyen szíves választ egyike alábbi választások:

a) A bútor felső részének rögzítése

Használja a 3A ábrát a lyukak helyzetének megállapításához!

b) A bútor belső oldalához történő rögzítés (konzol nélkül):

A készülék belső oldalán található furatokon keresztül, két-két csavar segítségével a szekrény belső oldalához történő rögzítés (6A ábra).

A páraelszívó alsó részének legalább 50 cm-re kell lennie elektromos főzőlapoktól és 65 cm távolságra gázfőzőlapoktól. Amennyiben a gázfőzőlaphoz tartozó használati útmutató ennél nagyobb távolságot ír elő, úgy azt kell betartani.

Az optimális teljesítmény biztosításához az elszívó cső hosszúsága nem haladhatja meg

a NÉGY métert, és nem lehet benne kettőnél több 90°-os görbület.

A szabadba történő elvezetés ajánlott, de az aktív szénzsűrő használatára lehetővé teszi a megtisztított levegő visszavezetését a konyhába az elszívó csövön keresztül. Ne hagyja magára a működő készüléket!

Amennyiben cserélni szeretné a fogantyút kövesse a következő utasításokat (ábra 3).

- Vegye le az első fémszűrőt!
- Távolítsa el csavarhúzóval a (T) csavarokat, amelyek tartják a fogantyút!
- Rögzítse az új fogantyút ugyanazokkal a csavarokkal, amelyek a régiét tartották!

## Hiba esetén

Mielőtt egy esetleges hiba esetén hívná a műszaki szerviz szolgálatot, kérjük, végezze el a következő egyszerű ellenőrzéseket:

Hibajelenség	Lehetséges okok	Megoldás
A páraelszívó nem működik	A hálózati kábel nincs csatlakoztatva	Csatlakoztassa a hálózati kábelt!
	Az aljzat nem vezeti a feszültséget.	Cseréltesse ki / szereltesse meg szakemberrel alzatot!
A páraelszívó nem szív megfelelően, vagy rezeg	A szűrő zsírral telítődött.	Tisztítsa meg vagy cserélje ki a szűrőt!
	Eltömődött az elszívó cső.	Szüntesse meg az eltömődést!
	Nem megfelelő a levegő csatorna.	Értesítsen szakképzett szerelőt és kövesse a használati útmutató utasításait!
A lámpa nem világít	Kiégett az égő.	Cserélje ki az égőt!
	Az égő kilazult.	Helyesen szerelje be az égőt illetve nyomja be! ILCOS D Code: DBR-1,5-H-67

## A csomagolás ártalmatlanítása

### Energiatakarékosság

Ez a készülék energiatakarékos, de van néhány tipp a további energiamegtakarításhoz:

- Főzés közben gondoskodjon arról, hogy elegendő legyen a levegőellátás ahhoz, hogy az elszívóház hatékonyan működhessen, alacsony működési zaj mellett.

- Állítsa be a ventilátor sebességét a főzés során keletkező gőz mennyiségének megfelelően. Csak szükség esetén használjon intenzív módot. Minél alacsonyabb a ventilátor sebessége, annál kevesebb energiát fogyaszt.
- Ha a főzés nagy mennyiségű gőzt termel, válassza időben a nagyobb ventilátor sebességet. Ha a főzőgőz már elterjedt a konyhában, akkor az

elszívót hosszabb ideig kell működtetni, így több energiát fogyaszt.

- Kapcsolja ki az elszívót, ha már nincs rá szüksége.
- Kapcsolja ki a világítást, ha már nincs rá szüksége.
- A szellőzőrendszer hatékonyságának növelése és a tűzveszély elkerülése érdekében rendszeres időközönként tisztítsa meg és (ha szükséges) cserélje ki a szűrőt.
- Helyezzen fedőt a fazéokra a főzési gőz és a páralecsapódás csökkentése érdekében.

### **A csomagoláson a Zöld Pont jel látható**

A csomagolóanyag minden részét, úgymint a kartont, a hungarocellt és a műanyag csomagolást a megfelelő tárolókban helyezük el. Ezáltal biztosak lehetünk benne, hogy a csomagolóanyagok újra felhasználásra kerülnek.

### **A felszerelés eltávolítása:**

1. Húzza ki a hálózati feszültséget.
2. Távolítsa el a légszűrő fedelét a páraelszívó felett.
3. Válassza le a vezetékét.
4. A felszerelést támasztva távolítsa el a csavarokat, amelyek azt a falhoz támasztják alá.

5.A hulladékkezeléshez a megfelelő környezetvédelmi iránymutatások szerint járjon el.



### **A már nem használt készülékek ártalmatlanítása**

kezeléséről szóló 2012/19/EU számú Európai direktíva értelmében az elektromos háztartási készülékeket nem szabad a normál háztartási hulladékkal együtt kezelni.

A kiöregedett készülékeket külön kell gyűjteni, ezzel optimalizálva az alkatrészek felújításának, illetve az újrafeldolgozásnak a lehetőségét, valamint megelőzve az emberi egészség és a környezet szempontjából esetlegesen jelentkező veszélyeket. Minden ilyen terméken el kell helyezni az áthúzott kukát ábrázoló jelölést, így figyelmeztetve az embereket arra, hogy az ilyen termékeket külön kell gyűjteni.

A vásárlók felvehetik a kapcsolatot a helyi hatóságokkal vagy gyűjtőhelyekkel és tájékoztatást kérhetnek arról, hol helyezhetik el kiöregedett háztartási gépeiket.

Mielőtt a készüléktől megválnánk, tegyük használhatatlanná úgy, hogy kihúzzuk és átvágjuk a tápkábelt.

## **Информация за сигурност**

Внимателно прочетете предоставените инструкции преди инсталиране и употреба на уреда. Производителят не носи отговорност за неправилно инсталиране и употреба, предизвикани от неправилно използване. Винаги запазвайте инструкциите с уреда за бъдещи справки.

### **безопасността на децата и уязвимите хора**

- Този уред може да бъде използван от деца над 8-годишна възраст, както и лица с намалени физически, сетивни и умствени възможности или лица без опит и познания, само ако те са под наблюдение от възрастен или лице, което е отговорно за тяхната безопасност.
- Не позволявайте на децата да си играят с уреда.
- Почистването и поддръжката не трябва да се извършват от деца, ако не са под наблюдение.

### **Обща безопасност**

- Изтегляният въздух не трябва да влиза във въздуховод, който се използва от други уреди за отвеждане на изпарения от газ или други горива.
- Не фламбирайте под абсорбатора.
- **ВНИМАНИЕ:** Достъпните части могат да се нагорещат, когато се използва с готварски уреди.

### **Инсталация**

- Инструкциите за инсталиране са описани върху изображенията в началото на това ръководство за потребителя.
- Първо свалете защитното фолио от задната страна на уреда, а след монтажа го свалете напълно от целия уред.
- При директно свързване към елетрическата мрежа трябва да бъде използван еднополюсен прекъсвач с минаимално разстояние между клемите от 3 мм, който да бъде лесно достъпен. Подходящи устройства за разделяне включват, например, прекъсвания, RCD и контактори. Тази

инсталация трябва да отговаря на действащите разпоредби.

- Ако електрическото свързване се осъществява чрез щепсел и това остава достъпно след монтажа, тогава не е необходимо да се осигури споменатото отделящо устройство.
- Помещението трябва да има достатъчно добра вентилация, ако абсорбатора ще се използва едновременно с други уреди, които използват енергия, различна от електрическата.
- Долната част на абсорбатора трябва да е на височина най-малко 50 см от електрически котлони или на 65 см от газове. Ако в инструкциите за тяхната употреба се препоръчва по-голямо разстояние, то следва да бъде спазено.
- При инсталирането на абсорбатора следва да се съобразите с местните норми и стандарти и да спазите изискванията за вентилация.
- Когато абсорбатора работи едновременно с друг неелектрически уред за готвене, въздушното налягане, което се получава в отдушника, не трябва да превишава 4 Pa ( $4 \times 10^{-5}$  на бара).
- Преди да включите абсорбатора се уверете, че честотата и волтажът в електрическата мрежа съответстват на отбелязаните такива на стикера с техническите данни, намиращ се от вътрешната страна на абсорбатора.
- За да бъде абсорбирането оптимално, изходящият въздуховод не трябва да превишава 4 метра дължина и да не включва повече от 2 чупки с ъгъл  $90^\circ$ .
- Въпреки че е препоръчително извеждане на парите навън, може да се използват филтри с активен въглен, които връщат пречистения въздух в кухнята.





## **Почистване**

- Съществува риск от пожар, ако почистването на абсорбатора не се осъществи в съответствие с инструкциите описани в това ръководство.
- Не допускайте да се натрупва мазнина, върху която и да е част на абсорбатора и особено във филтрите – **ТОВА УВЕЛИЧАВА РИСКА ОТ ПОЖАР!**
- Филтрите трябва да се почистват най-малко веднъж месечно в зависимост от честотата на използването на абсорбатора. Помнете, че по време на готвене мазнините се натрупват в абсорбатора, независимо дали той е включен или не.
- Aspiratörün iç kısmını temizlerken eldiven kullanmanızı ve çok dikkatli olmanızı tavsiye ederiz.

## **Ремонти**

- Ако захранващият кабел е повреден, той трябва да бъде подменен от производителя, негов сервизен представител или подобни квалифицирани лица, за да се избегне опасност.
- Не включвайте уреда ако захранващия кабел е повреден или забележите някаква нередност по контролния панел.
- Ако има повреда в LED осветлението, то тя трябва да бъде отстранена единствено от квалифициран специалист.
- Ако абсорбатора спре да работи или не функционира нормално, го изключете от електрическото захранване и се свържете с техническия сервиз.
- Моля, свържете се с най-близкия сервиз на квалифицирана техническа помощ за всякакви ремонти винаги с помощта на оригинални резервни части. Ремонт и модификации, извършени от други, могат да повредят екстрактор или да причинят това да се повреди и да предизвика рискове за безопасността.

## Описание на уреда (Фиг. 1-6)


- A** Моторни тикам контрол, което позволява да избират три скорости.
-  Интензивна
  -  Втора
  -  Първа
- B** Настройки на лампа 
- C** Осветление с електрически лампи.
- D** Филтри, разположени над пространството за готвене и позволяващи лесно изваждане и почистване.
- E** Издърпващ се плъзгач, увеличаващ общата площ на абсорбиране.
- F** Възможност за поставяне на филтри с активен въглен (Фиг. 2).
- G** Антивъзвръщателен клапан, чиито крила трябва да бъдат поставени в предназначения за целта отвори в абсорбатора на изхода за въздуховода (Фиг. 6).

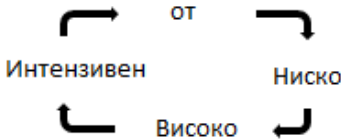
## Инструкции за употреба

За да имате по-добра абсорбация, Ви препоръчваме да включите уреда няколко минути (3-5 минути) преди да започне готвенето - така ще се постигне постоянен и постоянен въздушен поток за отстраняване на миризмите.

Също така, след приключване на готвенето оставете абсорбатора да поработи още няколко минути, така че да отведе всички пари и миризми от помещението.

### Инструкции за употреба

1. Когато издърпате дефлекторната плоча, абсорбатора ще започне работа на скорост 1.
2. За да промените скоростта, натиснете  ключа. скоростта се променя в съответствие със следния цикъл:
 








от

Интензивен                      Ниско

Високо
3. Трета скорост е програмирана за период от време 7 минути, след който абсорбатора автоматично превключва на 2 скорост.

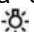
### Програмиране на таймера за отложено изключване

#### 1. Програмиране на таймера

- a. При изтеглен панел на абсорбатора с включване и изключване на моторите.
  - b. При натиснат бутон  докато моторите достигнат скорост 6 и всички индикатори започнат да мигат бързо.
  - c. Натиснете бутон . Всеки индикатор отговаря на 5 минутно работно време. Максималното време на работа е 15 минути (индикатора отговарящ на интензивната скорост ще започне да мига бързо).
  - d. 5 секунди след натискането на бутон , съответния индикатор отговарящ за времето ще спре да мига бързо, а този отговарящ за избраната степен на мощност (скорост) ще започне да мига бързо.
  - e. Когато уреда е в режим на отложено изключване, скоростта на аспирация може да се настройва посредством бутон .
- #### 2. Отказване на функцията отложено изключване:
- a. Натиснете и задръжте бутон  докато моторите се изключат и затворете панела на абсорбатора.

## Осветление

---

Осветлението на уреда може да бъде включвано и изключвано от бутона .

Когато издърпате дефлекторната плоча, осветлението ще се включи автоматично

## Почистване и поддръжка

---

Преди да започнете каквато и да е работа по почистване и поддръжка на абсорбатора го изключете от електрическата мрежа.

При почистването и поддържането спазвайте инструкциите за безопасност.

Съществува риск от пожар, ако почистването на уреда не е в съответствие с посочените инструкции.

### Почистване на филтрите

---

За да извадите филтрите от местата им, ги освободете от закопчалките, които ги поддържат. Измийте филтрите в съдомиялна машина (вижте забележките) или ги оставете да постоят в гореща вода, така че да се улесни премахването на мазнините, а ако желаете, използвайте специален спрей (пазете неметалните им части). След почистването ги оставете да изсъхнат.

За да подмените филтрите, продължете по обратния път към тяхното отстраняване. Уверете се, че резето на филтъра е здраво закрепено към корпуса, за да предотвратите ненавременни капки от филтрите.

**Внимание:** аспиратора няма да работи, докато не преинсталирате основните филтър

**Забележка:** Миенето в съдомиялна машина с „агресивен“ (силен) почистващ препарат може да потъмни повърхността на металните части на филтрите, без това да повлияе на способността им да улавят изпаренията.

**Внимание:** Филтрите трябва да се почистват най-малко веднъж месечно в

или ще се изключи, в зависимост от това, колко дълго е бил използван абсорбатора последния път.

зависимост от честотата на използването на абсорбатора. Помнете, че по време на готвене мазнините се натрупват в абсорбатора, независимо дали той е включен или не.

### Почистване на корпуса на абсорбатора

---

За почистване се препоръчва използването на кърпа, напоена в гореща вода (около 40°C) със сапун, като обърнете специално внимание на ъглите. След това подсушете с суха кърпа

### Забележка:

- Никога не използвайте кухненска тел или четки, както и абразивни препарати, които могат да наранят повърхностите на абсорбатора.
- Не използвайте остри метални предмети, като ножове, ножици и други.

### Филтри с активен въглен

---

- За да поставите филтрите с активен въглен, поставете техните захващащи части в предвидените за това отвори на двигателя, като бъдат завъртени по посока на часовниковата стрелка.
- Филтрите с активен въглен са годни от 3 до 6 месеца в зависимост от употребата на абсорбатора.
- Филтрите с активен въглен не се мият, нито възстановяват. След тяхната употреба трябва да се заменят с нови.
- За да свалите използваните филтри, следвайте обратната процедурата на тази при поставянето им.
- При монтаж на въглеродни филтри може да се забележи намаляване на мощността на засмукване на абсорбатора.



## Технически данни

Електрически характеристики:

УКАЗАНИ СА НА СТИКЕРА С  
ЕЛЕКТРИЧЕСКИ ПОКАЗАТЕЛИ

Този уред е проектиран, тестван и  
произведен в съответствие с:

- **Безопасност:** EN/IEC 60335-1; EN/IEC 60335-2-31, EN/IEC 62233.

- **Производителност:** EN/IEC 61591; ISO 5167-1; ISO 5167-3; ISO 5168; EN/IEC 60704-1; EN/IEC 60704-2-13; EN/IEC 60704-3; ISO 3741; EN 50564/IEC 62301.
- **EMC:** EN 55014-1 / CISPR 14-1; EN 55014-2 / CISPR 14-2; EN/IEC 61000-3-2; EN/IEC 61000-3-3.

## Инсталация

За да монтирате абсорбаторът в кухнята,  
моля изберете една от следните опции:

**а) Към горната част на мебелите:**

Следвайте указанията на фиг. 4, където  
позицията на дупките е отбелязана.

**б) Към вътрешната страна на шкафа (със  
скобите):**

Когато поставите тялото на  
абсорбатора вътре в шкафа, закрепете  
го с два винта към всяка от вътрешните  
страни на шкафа, използвайки техните  
странични отвори.

Долната част на абсорбатора трябва да е  
на височина най-малко 50 см от  
електрически котлони или на 65 см от  
газови. Ако в инструкциите за тяхната  
употреба се препоръчва по-голямо  
разстояние, то следва да бъде спазено.

За да бъде абсорбирането оптимално,  
изходящият въздуховод не трябва да  
превишава 4 метра дължина и да не  
включва повече от 2 чупки с ъгъл 90°.

Въпреки че е препоръчително извеждане  
на парите навън, може да се използват  
филтри с активен въглен, които връщат  
пречистения въздух в кухнята.

Ако желаете да замените предния панел с  
друг, който да съответства на кухненската  
мебел, направете следното (Фиг. 3):

- Издърпайте плъзгача.
- Отвийте винтовете (Т), които държат  
предния панел.
- Поставете новия панел с помощта на  
същите винтове

## Ако нещо не работи

Преди да потърсите техническа помощ при възникнал проблем, моля проверете:

Проблем	Вероятна причина	Решение
Абсорбаторът не работи	Захранващият кабел не е свързан	Свържете кабела към електрическото захранване
	Няма ток в контакта	Проверете / ремонтирайте електрическата инсталация
Абсорбирането не е задоволително или има вибрации	Филтрите са запушени	Почистете или заменете филтрите
	Въздуховодът е запушен	Почистете въздуховода
	Въздуховодът е неподходящ	Свържете се със специалиста, монтирал уреда и спазвайте настоящите инструкции
Лампите не светят	Лампите са изгорели	Заменете лампите ILCOS D Code: DBR-1,5-H-67

# Опазване на околната среда

## Спестяване на енергия

Този уред е енергоефективен, но има някои съвети как да спестите още повече енергия:

- По време на готвенето се уверете, че има достатъчно количество въздух, за да може аспираторът да работи ефективно и с ниско ниво на шум при работа.
- Регулирайте скоростта на вентилатора спрямо количеството пара, получено по време на готвене. Използвайте интензивен режим само когато е необходимо. Колкото по-ниска е скоростта на вентилатора, толкова по-малко енергия се изразходва.
- Ако при готвене се получават големи количества пара, изберете по-високата скорост на вентилатора своевременно. Ако готварската пара вече се е разпространила из кухнята, аспираторът ще трябва да работи по-дълго, като по този начин ще консумира повече енергия.
- Изключете аспиратора, ако вече не ви е нужен.
- Изключете осветлението, ако вече не ви е нужно.
- Почистете и (ако е необходимо) сменете филтъра на чести интервали, за да увеличите ефективността на вентилационната система и да предотвратите риска от пожар.
- Поставете капаци на тенджерите и тиганите, за да намалите парата и конденза.



## Изхвърляне на опаковъчните материали

Опаковъчните материали носят знака „Зелена точка“. Изхвърляйте всички опаковъчни материали, като картон, полиуретан и фолия, в съответните

контейнери. Така ще бъдете сигурни, че тези материали ще бъдат рециклирани.

## Премахване на оборудването:

1. Изключете мрежовото захранване.
2. Свалете въздуховодния капак над аспиратора.
3. Изключете въздуховода.
4. Поддържайки оборудването, отстранете винтовете, които го придържат към стената.
5. За изхвърляне на отпадъци действайте в съответствие с подходящите указания за опазване на околната среда.



## Изхвърляне на уреди, излезли от употреба

Съгласно Европейската директива 2012/19/EU касаеща управлението на отпадъците от електрически и електронни уреди, домакинските електроуреди не трябва да попадат в нормалния градски поток от твърди отпадъци.

Уредите излезли от употреба, трябва да бъдат събрани отделно, за да се оптимизира процесът за обработка и рециклиране на съставляващите ги материали, както и за да се предпазят от потенциални опасности човешкото здраве и околната среда. Символът със зачертан с кръст контейнер за боклуци трябва да бъде поставян на всички подобни уреди, за да напомня за задължението те да бъдат изхвърляни и съответно събирани отделно.

Потребителите трябва да се свържат с местните власти или пунктове за отпадъци, за да получат информация къде да оставят своите стари уреди.

Преди да изхвърлите Вашия стар уред направете го неизползваем като издърпате захранващия кабел, а след това го отрежете и изхвърлете.

## **Informații privind siguranța**

Înainte de instalarea și de utilizarea aparatului, citiți cu atenție instrucțiunile furnizate. Producătorul nu este responsabil dacă instalarea și utilizarea incorectă a aparatului provoacă răniri și daune. Păstrați întotdeauna instrucțiunile împreună cu aparatul pentru consultare ulterioară.

### **Siguranța copiilor și a persoanelor vulnerabile**

- Acest aparat poate fi utilizat de copiii cu vârsta mai mare de 8 ani, de persoanele cu capacități fizice, senzoriale sau mentale reduse sau de persoanele fără cunoștințe sau experiență dacă sunt supravegheate de o persoană responsabilă pentru siguranța lor.
- Nu lăsați copiii să se joace cu aparatul.
- Curățarea și întreținerea curentă nu trebuie efectuate de copii nesupravegheați.

### **Siguranță generală**

- Camera (bucataria) ar trebui să fie aerisită suficient atunci când hota este folosită în același timp cu aparatele pe gaz sau alți combustibili (nu se aplică pentru aparatele care evacuează aerul înapoi în cameră).
- Nu pregătiți preparate flambate sub hota.
- **ATENȚIE:** Piese de accesibile se pot încălzi atunci când este folosit cu aparate de gătit.

### **Instalare**

- Instrucțiunile de instalare sunt definite în imaginile de la începutul acestui manual de utilizare.
- Mai întâi, înlăturați folia protectoare de pe spatele dispozitivului și apoi, după instalare, înlăturați folia complet.
- Instalatia electrica trebuie montata astfel incat aceasta sa poata fi izolata de sursa de alimentare cu o distanta minim de 3 mm pentru toate contactele. Separarea corecta a aparatelor include de ex. intrerupatoare, RCD si contactori.

- Dacă conexiunea electrică este realizată printr-un stecher și acest lucru rămâne accesibil după instalare, atunci nu este necesar să aveți un dispozitiv de separare.
- Aerul nu trebuie evacuat într-un flux care este folosit pentru evacuarea fumurilor din aparatele pe gaz sau alți combustibili (nu este aplicabil pentru aparatele care doar evacuează aerul înapoi în încăperea).
- Partea de jos a hotei trebuie să fie amplasată la cel puțin 50cm deasupra plitei electrice și la 65cm deasupra plitelor pe gaz. Dacă instrucțiunile pentru plitele pe gaz recomandă o distanță mai mare, acestea trebuie respectate.
- Înainte de a instala hota consulta regulile și reglementările locale în vigoare în ceea ce privește evacuarea aerului și a fumului.
- Atunci când hota funcționează în același timp cu alte dispozitive de gătit non electrice, presiunea de evacuare a aerului nu trebuie să depășească 4 Pa ( $4 \times 10^{-5}$  bar).
- Înainte de a conecta hota la rețea, verificați dacă tensiunea și frecvența corespund celor indicate pe eticheta de caracteristici situată în interiorul dispozitivului.
- Pentru a obține o funcționare maximă, lungimea furtunului de evacuare un trebuie să depășească 4 metri, sau să includă mai mult de 2 unghiuri de 90° (coturi).
- Deși se recomandă evacuarea aerului în afară, se pot folosi filtre de carbune active care permit gazului să se întoarcă în bucătărie prin conducta de evacuare.

## **Curățenie**

- Există un risc de incendiu dacă curățarea nu este efectuată în conformitate cu instrucțiunile.
- Nu lăsați grăsimile să se acumuleze în nicio parte a hotei, mai ales în filtru, deoarece EXISTA RISCUL PRODUCERII DE FLACĂRI.
- Filtrul trebuie curățat cel puțin o dată pe lună în funcție de cât de des este întrebuințată hota. Trebuie reținut faptul că





grasimile se acumuleaza in interiorul hotei in timpul prepararii alimentelor, fie ca aceasta este pornita sau oprita.

- Recomandam folosirea manusilor si o atentie sporita atunci cand se curata interiorul hotei.

## Reparatii

- În cazul în care cablul de alimentare este deteriorat, acesta trebuie înlocuit de producător, de un service autorizat sau de persoane cu o calificare calificare similară pentru a se evita pericolul.
- Nu porniți hota dacă cablul de alimentare este uzat sau dacă sunt semne de deteriorare în jurul panoului de control.
- Dacă modulul cu LED nu funcționează, trebuie înlocuit de producător, agentul de service sau persoane similare calificate pentru a evita pericolul.
- Dacă hota nu mai funcționează sau există anomalii în funcționare, deconectați-o de la rețea și contactați serviciul de asistență tehnică.
- Contactați cel mai apropiat centru de Asistență Tehnică calificată pentru orice reparație folosind întotdeauna piese de schimb originale. Reparațiile și modificările efectuate de alte persoane pot deteriora dispozitivul sau pot cauza o funcționare defectuoasă, și va pot pune siguranța în primejdie. Producătorul nu poate fi tras la răspundere pentru utilizarea neadecvată a dispozitivului.

## Descrierea dispozitivului (Fig. 1-6)

- |   |   |
|---|---|
| <p><b>A</b> Motor împinge control care ar permite să-și aleaga 3 viteze.</p> <p style="margin-left: 40px;"> <input type="radio"/>  Intensiva<br/> <input type="radio"/>  A doua<br/> <input type="radio"/>  Prima         </p> | <p><b>E</b> Grup extractor care permite extracția gazului pe o suprafață mai intensă.</p> <p><b>F</b> Posibilitatea de a monta filtre de carbon activ (Fig 2).</p> <p><b>G</b> Flanșe anti-retur care vor fi amplasate în orificiul de evacuare, având capetele introduse în deschiderile respective (Fig.6).</p> |
| <p><b>B</b> Setări bec </p> <p><b>C</b> Iluminare cu ajutorul lampilor.</p> <p><b>D</b> Filtre amplasate deasupra zonei de preparare, care pot fi scoase cu ușurință pentru a fi curățate.</p>   |   |

## Instructiuni de utilizare

---

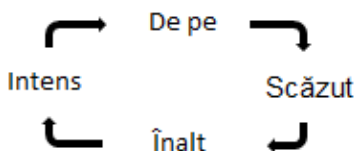
Pentru a obtine o extractie mai buna, este recomandata pornirea hotei cu cateva minute inainte de a incepe prepararea (3-5 minute) pentru ca aerul sa devina continuu si stabil atunci cand incepe extractia fumului.

De asemenea, mentineti hota pornita pentru cateva minute dupa terminarea prepararii pentru ca toate fumul si mirosurile sa fie inlaturate.

### Setările de operare

---

1. Atunci când panoul telescopic este deschis, hota începe să funcționeze la viteza 1.
2. Pentru a modifica viteza, apăsați tasta "▲". Schimbările de viteză în conformitate cu următorul ciclu:



3. A treilea viteză este cronometrat, astfel încât hota va reveni automat la al doua viteză după șapte minute.

### Programarea cronometrului de oprire întârziere

---

#### 1. Programare temporizator

- a. Tavă deschisă cu motoare pornit sau oprit.

## Curatarea si intretinerea

---

Inainte de a efectua orice lucrare de curatare sau intretinere, verificati daca hota este deconectata de la retea.

Pentru a efectua operatiunile de curatare si intretinere urmati instructiunile de siguranta.

Exista risc de incendiu, daca operatiunea de curatare nu se realizeaza in conformitate cu instructiunile.

- b. Se menține tasta "▲" apăsată până când toate LED-urile pâlpâie rapid.

- c. Apăsați tasta "▲" pentru a selecta durata de aspirare. Fiecare LED reprezintă 5 minute de durată de funcționare. Durata maximă de funcționare este de 15 minute (LED-ul care corespunde vitezei întesive începe să ilumineze rapid).

- d. 5 secunde după apăsarea tastelor, LED-ul corespunzător duratei nu mai iluminează rapid și LED-ul corespunzător vitezei selectate începe să ilumineze lent.

- e. În modul stop temporizator întârziere, viteze poate fi reglată prin apăsarea pe tasta "▲".

#### 2. Anularea operațiunii temporizator

Apăsați pe "▲" pentru a opri motorul sau închideți tava.

### Lumini

---

Iluminarea poate fi pornită și oprită prin apăsarea tastei "☼".

Atunci cand panoul telescopic este deschis, iluminarea este pornită sau oprită în funcție de cum a fost folosită ultima oară.

### Curatarea filtrelor

---

Pentru a scoate filtrele din locasul lor, slabiti punctele de fixare. Curatati filtrul, fie in masina de spalat vase (vezi observatiile), fie lasati-l in apa calda pentru a inlesni indepartarea grasimilor sau, daca doriti, cu ajutorul substantelor speciale (protejand partile care nu sunt metalice). Dupa ce au fost curatate, lasati filtrele sa se usuce.

Pentru a înlocui filtrele, procedați invers decât la îndepărtarea lor. Asigurați-vă că sistemul de blocare al filtrului este atașat în siguranță de carcasă, pentru a preveni căderile nefericite ale filtrelor.

**Atenție:** hota nu va funcționa până când reinstalați filtrul principal.

**Observatii:** curatarea cu detergenți agresivi în mașina de spălat vase poate cauza innegrirea suprafeței partilor metalice, fără a afecta capacitatea filtrului de a reține gazul.

**N.B.** Filtrul trebuie curățat cel puțin o dată pe lună în funcție de cât de des este întrebuințată hota. Trebuie reținut faptul că grăsimile se acumulează în interiorul hotei în timpul preparării alimentelor, fie că aceasta este pornită sau oprită.

### Curatarea corpului hotei

Se recomandă folosirea apei calde (aprox. 40°C) cu săpun. Se va utiliza o carpa înmuiată în această soluție pentru curățarea hotei, acordând o atenție sporită grătarelor. După curățare, uscați hota cu ajutorul unei carpe care nu lasă scame.

## Informatii Tehnice

Caracteristici electrice:

VEZI PLACUTA CU DATE TEHNICE

Acest aparat a fost proiectat, testat și fabricat în conformitate cu:

- **Siguranță:** FN/IFC 60335-1; FN/IFC 60335-2-31, FN/IFC 62233.

## Instalare

Pentru a fixa hota, vă rugăm să alegeți una dintre următoarele opțiuni:

**a) Fixarea la partea superioară a mobilierului:**

Figura 4 trebuie utilizată în cazul în care poziția găurilor este indicat.

### Observatii:

- Nu utilizați bureți de curățare metalici sau produse abrazive care pot deteriora suprafața.
- Nu utilizați obiecte de curățare cu suprafețe metalice precum cutite, foarfeci etc.

### Filtre de carbune active

- Pentru a instala filtrul de carbune, apăsați punctele de fixare pe fiecare parte a motorului și rotiți în sensul acelor de ceasornic.
- Filtrul de carbune poate fi utilizat între trei și șase luni în funcție de condițiile speciale de întreținere.
- Filtrul de carbune activ nu poate fi curățat sau regenerat. După terminarea perioadei în care poate fi utilizat, acesta trebuie înlocuit.
- Pentru a înlocui filtrele uzate cu unele noi, trebuie să le scoateți pe cele vechi urmând instrucțiunile de instalare în ordine inversă.
- Se poate observa o reducere a debitului de extracție al hotei odată cu instalarea filtrelor de carbon.

- **Performanță:** FN/IFC 61591; ISO 5167-1; ISO 5167-3; ISO 5168; FN/IFC 60704-1; FN/IFC 60704-2-13; FN/IFC 60704-3; ISO 3741; FN 50564/IFC 62301.
- **EMC:** FN 55014-1 / CISPR 14-1; FN 55014-2 / CISPR 14-2; FN/IFC 61000-3-2; FN/IFC 61000-3-3.

**b) Latura internă a mobilei:**

Când corpul hotei se încadrează în mobilă, fixați cu două șuruburi pe fiecare parte din interiorul corpului, folosind orificiile laterale.

Partea de jos a hotei trebuie sa fie amplasata la cel putin 50cm deasupra plitei electrice si la 65cm deasupra plitelor pe gaz. Daca instructiunile pentru plitele pe gaz recomanda o distanta mai mare, acestea trebuie respectate.

Pentru a obtine o functionare maxima, lungimea furtunului de evacuare un trebuie sa depaseasca 4 metri, sau sa includa mai mult de 2 unghiuri de 90° (coturi).

Desi se recomanda evacuarea aerului in afara, se pot folosi filtre de carbune active

care permit gazului sa se intoarca in bucatarie prin conducta de evacuare.

Daca doriti sa schimbati partea frontala cu una care se potriveste corpurilor de bucatarie, urmati instructiunile de mai jos (Fig. 3):

- Indepartati grupul mobil.
- Indepartati suruburile (T) care fixeaza partea frontala
- Montati noua fatada utilizand aceleasi suruburi cu care a fost fixata cea veche.

## Solutii pentru eventualele probleme

Inainte de a cere sfatul departamentului de asistenta tehnica, mai intai efectuati urmatoarele verificari:

Problema	Cauza posibila	Solutia
Hota nu functioneaza	Cablul nu este conectat	Conectati cablul de alimentare
	Nu exista curent la priza	Verificati/reparati circuitul electric
Hota nu extrage suficient sau vibreaza	Filtrul este saturat cu grasime	Curatati sau inlocuiti filtrul
	Evacuarea este blocata	Eliminati blocajele
	Circuit inadecvat al aerului	Contactati instalatorul si urmati instructiunile din acest ghid
Lampile nu se aprind	Lampile sunt arse	Inlocuiti becul ILCOS D Code: DBR-1,5-H-67

## Protectia mediului

### Economisirea energiei

Acest aparat este eficient din punct de vedere energetic, dar exista câteva sugestii privind modul în care puteți economisi și mai multă energie:

- În timp ce gătiți, asigurați-vă că există suficientă alimentare cu aer pentru a permite funcționarea eficientă a hotei și cu un nivel scăzut de zgomot de funcționare.
- Reglați viteza ventilatorului la cantitatea de abur produsă în timpul preparării. Utilizați modul intensiv numai când este necesar. Cu cât viteza ventilatorului este mai mică, cu atât consumul de energie este mai mic.

- Dacă prepararea alimentelor produce cantități mari de abur, selectați viteza mai mare a ventilatorului în timp util. Dacă aburul de gătit s-a răspândit deja în bucătărie, hota va trebui utilizată mai mult timp, consumând astfel mai multă energie.
- Opriți hota dacă nu mai aveți nevoie de ea.
- Stingeți lumina dacă nu mai aveți nevoie de ea.
- Curățați și (dacă este necesar) înlocuiți filtrul la intervale regulate pentru a crește eficiența sistemului de ventilație și pentru a preveni riscul de incendiu.
- Puneți capacul la oale pentru a reduce aburul de gătit și condensul.



## Aruncarea ambalajului

Ambalajul acestui cuptor poartă marcajul "Punct Verde".

Aruncați toate materialele ambalajului ca de exemplu: carton, polistiren, plastic, în pubelele special destinate tipului de material. În acest fel va asigurați că aceste materiale vor fi refolosite.

## Demontarea echipamentului:

1. Deconectați alimentarea de la rețea.
2. Scoateți capacul conductei de deasupra hotei.
3. Deconectați conducta.
4. Susținând echipamentul, scoateți șuruburile care îl susțin pe perete.
5. Pentru eliminarea deșeurilor, procedați în conformitate cu instrucțiunile corespunzătoare privind protecția mediului.

## Eliminarea echipamentelor învechite

Conform 2012/19/EU referitoare la deșeurile de echipamente electrice și electronice

Simbolul pe produs sau pe ambalajul sau semnifică faptul că acest produs, în cazul în care nu-l mai utilizați, nu trebuie tratat ca un gunoi menajer. El trebuie transferat la centrele de colectare pentru reciclarea echipamentului electric și electronic.

Asigurându-vă că acest produs este reciclat în mod corect, ajutați la prevenirea unor eventuale consecințe negative asupra mediului și sănătății umane, consecințe care ar putea avea loc în cazul nereciclării acestui produs. Pentru detalii referitoare la reciclarea acestui produs, contactați autoritățile locale sau magazinul de unde l-ați cumpărat.

## تعليمات السلامة

يجب قراءة المرفقة بحرص قبل تركيب الجهاز واستخدامه. لا تتحمل الشركة المصنعة أية مسؤولية في حال أدى التركيب أو الاستخدام غير الصحيح إلى وقوع أضرار أو إصابات. يجب إبقاء التعليمات مع الجهاز دائماً للرجوع إليها مستقبلاً.

### سلامة الأطفال والمعاقين

- ليس المعتزم أن يتم استخدام هذا الجهاز من قبل أشخاص (بمن فيهم الأطفال) من ذوي القدرات الجسدية والحسية والعقلية المتدنية، أو من قبل أولئك الذين تنقصهم الخبرة والمعرفة، ما لم يكونوا خاضعين للإشراف أو يكونوا قد حصلوا على تعليمات بشأن استخدام الجهاز من قبل الشخص المسؤول عن سلامتهم.
- ينبغي الإشراف على الأطفال للتأكد من عدم لعبهم بالجهاز.
- يجب ألا يقوم الأطفال بعمليات التنظيف والصيانة التي تتم بواسطة المستخدم بدون الإشراف عليهم.

### السلامة العامة

- يجب أن تكون هناك تهوية كافية من الغرفة عند استخدام شفاط المطبخ في نفس الوقت أجهزة حرق الغاز أو غيره من أنواع الوقود (لا تنطبق على الأجهزة التي تصريف فقط في الهواء إلى الغرفة).
- لا تقم بإشعال اللهب في الطعام تحت الجهاز.
- تنبيه: قد تصبح القطع الظاهرة ساخنة عندما يتم استخدامها مع أجهزة ومعدات الطهي.

### التركيب

- إرشادات التثبيت موضحة على الصور في بداية دليل المستخدم هذا.
- أولاً، أزل الرقاقة الواقية من الجزء الخلفي من الجهاز، وبعد التثبيت، أزل الرقاقة كلياً.
- يجب إعداد التجهيزات الكهربائية بحيث يمكن عزل الجهاز من مصادر الطاقة الرئيسية بمعدل 3 ملم على الأقل بعازل أقطاب. تشمل أجهزة العزل المناسبة على سبيل المثال القواطع وأجهزة التيار المتبقي والموصلات. يجب أن يكون التركيب وفقاً للوائح الحالية.
- إذا تم التوصيل الكهربائي عبر مقبس وكان يمكن الوصول إليه بعد التركيب، فلا ضرورة لجهاز العزل المذكور.
- يجب أن لا يتم إعفاء الهواء في المداخل التي يتم استخدامها لاستنفاد أبخرة من الأجهزة حرق الغاز أو غيره من أنواع الوقود (لا تنطبق على الأجهزة التي تصريف فقط في الهواء إلى الغرفة).
- يجب أن يكون الجزء السفلي من نازع الأبخرة مركباً على ارتفاع لا يقل عن 50 سم كحد أدنى فوق أفران الطهي الكهربائية وعلى ارتفاع 65 سم لأفران الغاز. إذا كانت تعليمات فرن الغاز تشير إلى ضرورة وجود قدر أكبر من المسافة فيجب الالتزام بتلك التعليمات.

- قبل تثبيت نازع الروائح احصل على المشورة بشأن القواعد والأنظمة المحلية السارية فيما يتعلق بالمعايير الحالية بشأن الهواء والأبخرة.
- عندما يعمل النازع في نفس الوقت الذي تعمل به معدات الطبخ غير الكهربائية، فيجب أن لا يتجاوز ضغط هواء المنفذ 4 باسكال (4 × 10<sup>-5</sup> بار).
- قبل ربط نازع الروائح بالتيار الكهربائي، تحقق من أن كلا من الجهد والتردد متوافقان مع الخصائص التي تظهر على ملصق خصائص نازع الروائح الموجود داخله.
- بغية تحقيق الأداء الأمثل يجب أن لا يتجاوز طول خرطوم المنفذ 4 أمتار، ويجب أن لا يتضمن أكثر من وصلتين (مرفقين) ذاتا زاوية من 90 درجة.
- على الرغم من أن التهوية للخارج هي أمر موصى به، إلا أنه يمكن استخدام فلتر الكربون المنشط الذي يسمح بإرجاع الغاز إلى المطبخ من خلال أنبوب المنفذ.

### التنظيف

- هناك خطر الحريق إذا لم يتم تنظيف وفقا للتعليمات.
- عدم السماح بتراكم الشحوم في أي جزء من نازع الروائح، وخصوصا في المرشح (الفلتر) وحيث يزيد ذلك من خطر نشوب الحريق.
- يجب تنظيف المرشح (الفلتر) على الأقل مرة واحدة في الشهر اعتمادا على معدل تكرار استخدام نازع الروائح. ويجب أن نتذكر أن الشحوم تتجمع في النازع عند الطهي، سواء كان في وضع التشغيل أو لا.
- نوصي باستخدام القفازات والحذر عند تنظيف نازع الروائح من الداخل.

### الإصلاح

- في حالة تلف كابل الطاقة، فيجب استبداله من قبل الشركة المصنعة أو وكلاء معتمدين أو فنيين مؤهلين وذلك لتجنب المواقف الخطرة.
- لا تقم بتشغيل نازع الروائح إذا كان كابل الكهرباء مهترئاً أو كانت طبقة العزل منسلخة أو إذا كان هناك علامات تلف حول لوحة التحكم.
- إذا كانت وحدة LED تعمل بصورة صحيحة، يجب أن تحل من قبل الشركة المصنعة، وكيل خدماتها أو الأشخاص المؤهلين وكذلك من أجل تجنب المخاطر.
- إذا توقف نازع الروائح عن العمل أو الفعالية بشكل غير طبيعي، قم بفصله عن التيار الكهربائي وقم بإبلاغ قسم الخدمة الفنية.
- يجب عليك الاتصال بأقرب مركز مساعدة فنية بخصوص أي إصلاحات على أن يتم دائما استخدام قطع الغيار الأصلية. قد تؤدي الإصلاحات والتعديلات التي تتم من قبل الآخرين إلى الإضرار بالجهاز أو تؤدي إلى حدوث خلل، و تعرض سلامتك للخطر. لا يتحمل الصانع أي مسؤولية عن الاستخدام غير الملائم للجهاز.

## وصف الجهاز (الشكل 6-1)

- A** ثلاث سرعات لضبط المحرك
- كثيف
- متوسط
- منخفض
- B** ب. مفتاح الضوء منفصل عن مفتاح تشغيل المحرك.
- C** د. إضاءة باستخدام مصباحين.
- D** هـ. توجد المرشحات (الفلاتر) فوق منطقة الطبخ، و يمكن سحبها بسهولة للتنظيف.
- E** و. داعم المرشح و الإطار.
- F** و. إمكانية تركيب مرشح الفحم المنشط (الشكل 2).
- G** ز. ح. يتعين وضع أغطية عدم الرجوع في فتحة المنفذ مع وضع نهاياتها في الفتحات التي تم تزويدها في الجهاز (الشكل 6)

## تعليمات الاستخدام

لتحقيق أفضل النتائج، نوصي بتشغيل النازع لبضع دقائق قبل تشغيل الفرن (3 - 5 دقائق) حتى يستمر تدفق الهواء بشكل متواصل ومستقر عند استخراج الأبخرة.

وبالمثل، اترك النازع في وضعية التشغيل لبضع دقائق عند اكتمال الطهي للسماح بطرد جميع الأبخرة والروائح.

### إعدادات التشغيل

1. عند فتح الصندوق، يتم تشغيل الشفاط بسرعة 1.
2. لتغيير السرعة، يمكنك الضغط على المفتاح "⊕". يتم تغيير السرعة وفقاً للدورة التالية:



3. يتم ضبط السرعة الثالثة على وقت محدد بحيث يرجع الشفاط تلقائياً إلى السرعة الثانية بعد سبع دقائق.

### برمجة مؤقت تأخير الإيقاف

#### 1 برمجة المؤقت

أ. افتح الصندوق سواء أثناء تشغيل المحركات أو تعطيلها.

ب. اضغط على المفتاح "⊕" باستمرار حتى تُصدّر جميع مؤشرات LED وميضاً سريعاً.

ج. اضغط على المفتاح "⊕" لتحديد وقت الشفط. يمثل كل مؤشر من مؤشرات LED خمس دقائق من وقت التشغيل. الحد الأقصى لوقت التشغيل هو 15 دقيقة (يبدأ مؤشر LED المناظر للسرعة الشديدة في الوميض سريعاً).

د. بعد مرور 5 ثوانٍ من الضغط على المفاتيح، يتوقف مؤشر LED المناظر للوقت عن الوميض سريعاً، ويبدأ مؤشر LED المناظر للسرعة المحددة بالوميض على نحو بطيء.

هـ. في وضع مؤقت تأخير الإيقاف، يمكن ضبط السرعات من خلال الضغط على المفتاح "⊕".

#### 2. إلغاء مؤقت تأخير الإيقاف:

اضغط على المفتاح "⊕" حتى يتم إيقاف المحركات، أو أغلق الصندوق.

### الإضاءة

يمكن تشغيل الإضاءة أو إيقافها من خلال الضغط على المفتاح "⊕".

وعند سحب الوعاء، يتم تشغيل الإضاءة أو إيقافها، بناءً على الحالة التي كانت عليها آخر مرة.

## التنظيف والصيانة

### تنظيف هيكل نازع الروائح

من المستحسن استخدام ماء دافئ (40 درجة مئوية تقريباً) مع الصابون. تستخدم قطعة قماش مبللة بهذه المياه لتنظيف نازع الروائح، مع إيلاء اهتمام خاص بالشبكات. بعد ذلك، جففه باستخدام قطعة قماش خالية من الوبر.

### يرجى ملاحظة ما يلي

لا تستخدم اسفنجات الكشط و التنظيف المعدنية أو المنتجات الكاشطة التي يمكن أن تتلف السطح. لا تستخدم كاشطات ذات الأسطح المعدنية مثل السكاكين، المقصات، الخ.

### مرشح (فلتر) الفحم المنشط.

- لتثبيت مرشح (فلتر) الفحم، تم تصنيع مثبتات المحرك مطابقة لنقاط تثبيت مرشح الفحم المنشط، ومن ثم قم بتدويره باتجاه عقارب الساعة.
- لاستبدال المرشحات المستهلكة بأخرى جديدة، علينا اتباع نفس الطريقة التي اتبعناها في تركيبها، واستخراج المرشح المستهلك.
- يدوم مرشح (فلتر) الكربون من ثلاثة إلى ستة أشهر وفقاً لظروف استخدامه.
- لا يمكن غسل مرشح (فلتر) الكربون المنشط ولا تجديده. ويجب تغييره حالما يتم استهلاكه.
- لاستبدال المرشحات المستهلكة بأخرى جديدة، علينا اتباع نفس الطريقة التي اتبعناها في تركيبها مع عكس الخطوات
- يمكن ملاحظة انخفاض في معدل تدفق استخلاص شفاط المطبخ بتركيب مرشحات كربون

قبل القيام بأي أعمال تنظيف أو صيانة، إحرص على أن يتم فصل الجهاز عن التيار الكهربائي. اتبع تعليمات السلامة لتنفيذ أعمال التنظيف والصيانة. يزداد خطر نشوب الحريق في حال عدم إجراء التنظيف وفقاً للتعليمات.

### تنظيف المرشح (الفلتر)

لسحب المرشحات من أماكنها قم بتحرير نقاط الارتكاز. قم بتنظيف المرشح (فلتر)، إما من خلال وضعه في غسالة صحون (انظر الملاحظات) أو نعهه في الماء الساخن لتسهيل إزالة الشحوم أو تنظيفه من خلال رشه بنوع خاص من البخاخات (لحماية الأجزاء غير المعدنية) في حال رغبتك بذلك. يتعين ترك المرشح حتى يجف ما إن تنتهي عملية التنظيف. لاستبدال المرشحات، امض بالطريقة المعاكسة لإزالتها. تأكد من أن قفل المرشح متصل بإحكام بالهيكل لتجنب السقوط المفاجئ للمرشحات.

تنبيه: إن يعمل الشفاط حتى تُعيد تركيب الفلتر الأساسي

### ملاحظات: قد يؤدي تنظيف المرشح في غسالة

الصحون باستخدام المنظفات القوية إلى تشويه سطح الأجزاء المعدنية، مما يؤدي إلى التأثير على قدرتها على الاحتفاظ بالغاز.

**نصيحة:** يجب تنظيف المرشح (الفلتر) على الأقل مرة واحدة في الشهر اعتماداً على معدل تكرار استخدام نازع الروائح. ويجب أن نتذكر أن الشحوم تتجمع في النازع عند الطهي، سواء كان في وضع التشغيل أو لا.

## معلومات فنية

- الأبعاد: EN/IEC 61591؛ الأيزو 1-5167؛ الأيزو 3-5167؛ EN/IEC 60704-1؛ EN/IEC 60704-2-13؛ EN/IEC 60704-3؛ الأيزو 13741؛ EN 50564/IEC 62301
- التوافق الكهرومغناطيسي: EN 55014-1 / CISPR 14-2؛ EN 55014-2 / CISPR 14-1؛ EN/IEC 61000-3-3؛ EN/IEC 61000-3-2

الخصائص الكهربائية:

يرجى الرجوع إلى لوحة التصنيف

تم تصميم هذا الجهاز واختباره وتصنيعه طبقاً للمعايير الآتية:

- السلامة: EN/IEC 60335-1؛ EN/IEC 60335-2-31؛ EN/IEC 62233

## لتركيب

بغية تحقيق الأداء الأمثل يجب أن لا يتجاوز طول خرطوم المنفذ 4 أمتار، ويجب أن لا يتضمن أكثر من وصلتين (مرفقين) ذاتا زاوية من 90° درجة.

على الرغم من أن التهوية للخارج هي أمر موصى به، إلا أنه يمكن استخدام فلاتر الكربون المنشط التي تسمح بإرجاع الغاز إلى المطبخ من خلال أنبوب المنفذ.

على الرغم من أنه يُوصى باستخدام التهوية الخارجية، يمكن استخدام فلاتر الكربون النشط التي تتيح للغاز إمكانية الرجوع إلى المطبخ من خلال ماسورة الإخراج. إذا كنت تريد تبديل الجزء الأمامي بأخر يناسب وحدات مطبخك، فيمكنك اتباع الإرشادات التالية (الشكل رقم 3):

- اسحب المجموعة المتحركة.
- قم بإزالة مسامير (T) التي تثبت الجزء الأمامي.
- قم بتركيب الجزء الأمامي الجديد مع تثبيته باستخدام المسامير نفسها التي كانت تُستخدم في الجزء الأمامي القديم.

لتثبيت الشفاط، يُرجى اختيار أحد الخيارات التالية:  
(أ) التثبيت في الجزء العلوي من وحدات المطبخ:  
يجب استخدام الشكل رقم 4 حيث تتم الإشارة إلى موضع الفتحات.

(ب) التثبيت داخل وحدات المطبخ:  
عندما يناسب وضع جسم الشفاط داخل وحدات المطبخ، يمكنك التثبيت باستخدام مسامير في كل جانب من داخل جسم الشفاط، باستخدام الفتحات الجانبية.

يجب أن يكون الجزء السفلي من نازع الأبخرة مركباً على ارتفاع لا يقل عن 50 سم كحد أدنى فوق أفران الطهي الكهربائية وعلى ارتفاع 65 سم لأفران الغاز. إذا كانت تعليمات فرن الغاز تشير إلى ضرورة وجود قدر أكبر من المسافة فيجب الالتزام بتلك التعليمات.

## إذا كان الجهاز لا يعمل

قبل طلب المساعدة الفنية، قم بإجراء الفحوصات التالية أولاً:

المشكلة	السبب المحتمل	الحل
الجهاز لا يعمل	الكابل غي موصول بالكهرباء	قم بتوصيل الكابل بالتيار
	التيار لا يصل إلى القابس	قم بعمابنة / إصلاح الدارة الكهربائية
الجهاز لا ينفخ الهواء جيداً أو أنه يهتز	المرشح (الفلتر) مشبع بالشحوم	قم بتنظيف أو تغيير المرشح (الفلتر).
	المنفذ مسدود	قم بإزالة العوائق.
المصباح لا يضيء	أنبوب الهواء غير ملائم	اتصل بمن قام بالتركيب و اتبع تعليمات هذا الدليل.
	مصباح مكسورة	اتصل بخدمة العملاء ILCOS D CODE: DBR-1,5-H-67

## توفير الطاقة

هذا الجهاز يتميز بالفعالية في استهلاك الطاقة، ومع ذلك فهناك بعض النصائح بخصوص كيفية توفير المزيد من الطاقة أيضاً:

- خلال الطهي، تأكد من توفر قدر كافٍ من الهواء لتمكين الشفاط الساحب للأبخرة من العمل بكفاءة وبمستوى منخفض من الضجيج المصاحب للتشغيل.
- اضبط سرعة المروحة على مقدار البخار الناتج عن عملية الطهي. لا تستخدم الوضع المكثف إلا عند الضرورة. كلما انخفضت سرعة المروحة، كلما قل مقدار الطاقة المستهلكة.
- إذا تسببت عملية الطهي في انبعاث قدر كبير من البخار، اختر السرعة الأعلى للمروحة في الوقت المناسب. إذا انتشر بخار الطهي في أنحاء المطبخ، فسوف يلزم تشغيل الشفاط الساحب للأبخرة لفترة أطول وبالتالي فسيستهلك مقداراً أكبر من الطاقة.
- أوقف تشغيل الشفاط الساحب للأبخرة إذا لم تعد في حاجة إليه.
- أوقف تشغيل الإضاءة إذا لم تعد في حاجة إليها.
- قم بتنظيف، و(إذا لزم) استبدال الفلتر على فترات منتظمة، من أجل زيادة فعالية نظام التهوية، وللمنع خطر الحريق.
- ضع الأغذية فوق الأواني لتقليل البخار والتكثيف الناتجين عن الطهي.



## التخلص من العبوة

تحمل العبوة علامة النقطة الخضراء.

استخدم صناديق مناسبة للتخلص من جميع مواد التغليف مثل الورق المقوى والبوليسترين والتغليف البلاستيكي. وبهذه الطريقة يمكنك أن تتأكد من إعادة استخدام مواد التغليف.

## إزالة المعدات:

1. أفضل مأخذ الطاقة الرئيسي.
  2. قم بإزالة غطاء الماسورة الموجود أعلى الشفاط (الشكلان).
  3. أفضل الماسورة.
  4. في نفس الوقت الذي تقوم فيه بتثبيت الجهاز، قم بإزالة البراغي التي تثبته إلى الجدار.
- للتخلص من النفايات، احرص على اتباع التوجيهات الإرشادية الملائمة لحماية البيئة.



## التخلص من المعدات غير المستخدمة

لا ينبغي أن توضع الأجهزة الكهربائية المنزلية ضمن النظم الطبيعية للتخلص من النفايات المدنية الصلبة وذلك وفقاً للتعليمات الأوروبية رقم 2012/19/EU لخاصة بإدارة نفايات المعدات الكهربائية والإلكترونية الهالكة (WEEE).

وينبغي تجميع الأجهزة القديمة بشكل منفصل لتمكين استعادة عناصر المواد المكونة وإعادة تدويرها، وللمنع الضرر المحتمل على صحة الإنسان والبيئة. يجب وضع رمز حاوية قمامة مركب بشكل تقاطع مائل على كل هذه المواد لتذكير الأشخاص بواجبهم لتجميع هذه المواد بشكل منفصل.

وينبغي على المستهلكين الاتصال بالسلطات المحلية أو أماكن البيع، وطلب معلومات عن الأماكن المناسبة للتخلص من أجهزتهم الكهربائية القديمة. قبل التخلص من جهازك، اجعله غير صالح للاستعمال بسحب سلك الكهرباء وقطعه والتخلص منه.



[www.teka.com](http://www.teka.com)

1231138-j