

izzy




ΜΠΕΝΡΟΥΜΠΗ

ΓΙΑ ΠΕΡΙΣΣΟΤΕΡΕΣ ΠΛΗΡΟΦΟΡΙΕΣ:
(ΝΕΑ) Χ. ΜΠΕΝΡΟΥΜΠΗ & ΥΙΟΣ Α.Ε.
Αγ. Θωμά 27, 15124, Μαρούσι-Αθήνα
Τηλ. 210 6156400, Fax: 210 6199316
e-mail: benrubi-sda@benrubi.gr

FOR FURTHER INFORMATION:
(NEW) H. BENRUBI & FILS S.A.
27 Aghiou Thoma str. GR 15124, Maroussi-Athens
Tel: 00302106156400, Fax: 00302106199316
e-mail: benrubi-sda@benrubi.gr

Οδηγίες Χρήσης / Instructions Manual
Ελληνικά (GR) – English (EN)
Ηλ. Σκούπα – Vacuum Cleaner Red Force AC-1108

Περιεχόμενα / Contents

GR.....Σελίδες 1-13

EN.....Pages 14-24

GR

Ευχαριστούμε που επιλέξατε μια συσκευή της γκάμας IZZY.

Συμβουλές Ασφαλείας



Διαβάστε προσεκτικά τις οδηγίες χρήσης και κρατήστε τις σε ασφαλές σημείο για μελλοντική αναφορά, μαζί με την απόδειξη αγοράς, η οποία λειτουργεί ως εγγύηση (βλ. παρακάτω «Εγγύηση και Εξυπηρέτηση Πελατών»).

- Πριν χρησιμοποιήσετε τη συσκευή για πρώτη φορά, διαβάστε προσεκτικά τις οδηγίες χρήσης και κρατήστε τις για μελλοντική αναφορά.
- Πριν συνδέσετε τη συσκευή, ελέγξτε αν η τάση που υποδεικνύεται στη συσκευή συμφωνεί με την τάση της κεντρικής παροχής στο σπίτι σας. Αν δεν ισχύει κάτι τέτοιο, επικοινωνήστε με ένα από τα εξουσιοδοτημένα κέντρα επισκευών ΜΠΕΝΡΟΥΜΠΗ και μην χρησιμοποιείτε τη συσκευή.
- Μην αφήνετε την ηλεκτρική σκούπα εκτός της προσοχής σας όσο είναι συνδεδεμένη στην πρίζα.
- Αποσυνδέστε τη συσκευή από την πρίζα:
 - Όταν δεν τη χρησιμοποιείτε
 - Πριν τον καθαρισμό ή την συντήρηση
 - Πριν συνδέσετε ή αφαιρέσετε εξαρτήματα
 - Αμέσως μετά την χρήση
- Για την αποφυγή κινδύνου ηλεκτροπληξίας, ποτέ μην βυθίζετε τη συσκευή και το καλώδιο του ρεύματος σε νερό ή οποιοδήποτε άλλο υγρό.
- Μη χρησιμοποιείτε τη συσκευή για άλλη από την ενδεδειγμένη ή προτεινόμενη από τον κατασκευαστή χρήση.
- Η συσκευή αυτή προορίζεται μόνο για οικιακή χρήση.
- Ποτέ μη χρησιμοποιείτε τη συσκευή σε εξωτερικούς χώρους ή σε υγρές επιφάνειες.

Σημαντικό: Η συσκευή δεν είναι κατάλληλη για την απορρόφηση οποιουδήποτε υγρού!

- Η συσκευή δεν πρέπει να χρησιμοποιείται από παιδιά ή από άτομα με μειωμένες σωματικές ή πνευματικές ικανότητες χωρίς επίβλεψη και

αν δεν τους έχουν δοθεί ακριβής οδηγίες για την χρήση της συσκευής από κάποιο άτομο υπεύθυνο για την ασφάλεια τους.

- Μην επιτρέπετε στα παιδιά να χρησιμοποιούν τη συσκευή χωρίς επίβλεψη.
- Βεβαιωθείτε ότι τα παιδιά δεν χρησιμοποιούν τη συσκευή για παιχνίδι.
- Χρησιμοποιείτε μόνο εξαρτήματα που προτείνονται από τον κατασκευαστή.
- Ελέγχετε κατά διαστήματα το καλώδιο του ρεύματος για τυχόν φθορές.
- Αν το καλώδιο του ρεύματος ή η πρίζα παρουσιάσουν βλάβη μην χρησιμοποιείτε την συσκευή και απευθυνθείτε σε ένα από τα εξουσιοδοτημένα κέντρα επισκευών ΜΠΕΝΡΟΥΜΠΗ.
- Το φως της συσκευής πρέπει να τοποθετείται απευθείας στην πρίζα και να μη χρησιμοποιείται πολύμπριζα ή άλλη επέκταση καλωδίου.
- Σε περίπτωση που υπάρχει ελάττωμα, βλάβη ή πιθανή βλάβη μετά από πτώση, βγάλτε αμέσως το καλώδιο του ρεύματος από την πρίζα. Μην βάζετε την ελαττωματική συσκευή σε λειτουργία και επικοινωνήστε με ένα από τα εξουσιοδοτημένα κέντρα επισκευών ΜΠΕΝΡΟΥΜΠΗ.
- Σε περίπτωση που η σκούπα έχει ξεχαστεί σε εξωτερικό χώρο ή έχει βραχεί, μην την χρησιμοποιείτε και επικοινωνήστε με ένα από τα εξουσιοδοτημένα κέντρα επισκευών ΜΠΕΝΡΟΥΜΠΗ.
- Μην αφήνετε το καλώδιο του ρεύματος να έρχεται σε επαφή με ζεστές επιφάνειες.
- Μην τραβάτε την σκούπα από το καλώδιο. Μην χρησιμοποιείτε το καλώδιο του ρεύματος σαν λαβή για τη μεταφορά της σκούπας, και μην φρακάρετε το καλώδιο με την πόρτα. Μην τραβάτε το καλώδιο γύρω από κοφτερές άκρες ή γωνίες. Μην πατάτε το καλώδιο με την σκούπα.
- Ποτέ μην σηκώνετε την συσκευή από το καλώδιό της. Πάντα να χρησιμοποιείτε την λαβή.
- Ποτέ μην αποσυνδέετε τη συσκευή τραβώντας την από το καλώδιο. Αποσυνδέστε την τραβώντας πάντα από την πρίζα.
- Ποτέ μην αφήνετε το καλώδιο του ρεύματος διπλωμένο κατά τη διάρκεια της χρήσης της συσκευής. Ξεδιπλώστε το τελείως.
- Κρατάτε πάντοτε το φως όταν τυλίγεται το καλώδιο στη σκούπα. Μην αφήνετε το φως να χτυπάει κατά τη διάρκεια του τυλίγματος του καλωδίου.
- Μην πιάνετε την πρίζα ή την συσκευή με βρεγμένα χέρια. Βεβαιωθείτε ότι τα χέρια σας είναι στεγνά πριν συνδέσετε το καλώδιο

στην πρίζα.

- Μην τοποθετείτε οποιοδήποτε αντικείμενο στα ανοίγματα της συσκευής. Ποτέ μην χρησιμοποιείτε τη συσκευή αν κάποιος από τα ανοίγματα της είναι φρακαρισμένο.
- Κρατήστε τη συσκευή καθαρή, χωρίς σκόνες, τρίχες ή οτιδήποτε άλλο που θα μπορούσε να μειώσει την ροή του αέρα.
- Κρατήστε τα ανοίγματα και τα αποσπώμενα μέρη της συσκευής μακριά από τα μέρη σου σώματός σας, τα δάκτυλα, τα μαλλιά, τα αυτιά αλλά και τα ρούχα σας όσο το καλώδιο του ρεύματος είναι συνδεδεμένο στην πρίζα. Μην βάζετε κανένα από τα εξαρτήματα της σκούπας στο στόμα σας σε καμία περίπτωση!
- Απενεργοποιείστε τη συσκευή πριν την αποσυνδέσετε από την πρίζα.
- Θα πρέπει να είστε ιδιαίτερα προσεκτικοί όταν χρησιμοποιείτε την ηλεκτρική σκούπα για να καθαρίσετε σκαλοπάτια.
- Μην χρησιμοποιείτε την ηλεκτρική σκούπα σε χώρους όπου μπορεί να υπάρχουν εύφλεκτα υλικά ή καύσιμα υγρά, όπως είναι η βενζίνη.
- Μην χρησιμοποιείτε την ηλεκτρική σκούπα πολύ κοντά σε εστίες θέρμανσης όπως καλοριφέρ, τσιγάρα κτλ. Περιμένετε μέχρι να κρυώσουν οι στάχτες από τα τσιγάρα πριν τις μαζέψετε.
- Μην χρησιμοποιείτε την ηλεκτρική σκούπα για να μαζέψετε εύφλεκτα υλικά ή καύσιμα υγρά.
- Πάντα βγάζετε το καλώδιο από την πρίζα πριν συνδέσετε τον ελαστικό σωλήνα στη συσκευή.
- Μην μαζεύετε με την ηλεκτρική σκούπα ζεστές ουσίες ή οτιδήποτε καίγεται ή βγάζει καπνό, όπως τσιγάρα, σπύρτα, ή ζεστές στάχτες.
- Μη χρησιμοποιείτε την ηλεκτρική σκούπα χωρίς να είναι τοποθετημένα σωστά στη θέση τους η σακούλα και / ή το φίλτρο.
- Πριν ξεκινήσετε να χρησιμοποιείτε τη σκούπα, αφαιρέστε από το πάτωμα τα μεγάλα ή αιχμηρά αντικείμενα ώστε να αποφύγετε το ενδεχόμενο να καταστραφεί το φίλτρο.

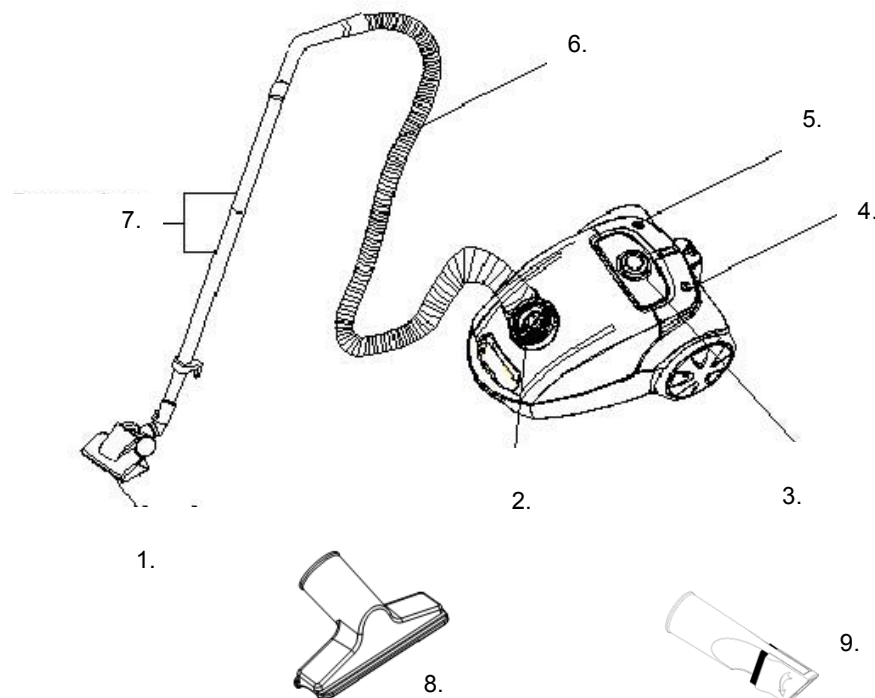
Προσοχή: Αν το άνοιγμα απορρόφησης, ο σωλήνας απορρόφησης ή τηλεσκοπική ράβδος έχουν φράξει, θα πρέπει να διακόψετε αμέσως τη λειτουργία της σκούπας. Θα πρέπει πρώτα να ξεφράξετε τα παραπάνω εξαρτήματα, προτού βάλετε και πάλι σε λειτουργία την ηλεκτρική σκούπα.

Σημείωση: Σε περίπτωση που χρησιμοποιείτε τη συσκευή για να μαζέψετε στάχτες, άμμο, σκόνη από τσιμέντο ή παρόμοια υλικά, υπάρχει το ενδεχόμενο να φράξουν οι πόροι της σακούλας με αποτέλεσμα η ένδειξη αλλαγής σακούλας να ανάψει. Αλλάξτε τη σακούλα ακόμα κι αν δεν είναι γεμάτη.

- Η σκούπα είναι εξοπλισμένη με σύστημα αυτόματης περιτύλιξης του καλωδίου ρεύματος. Αν κάποιο από τα παραπάνω υποστεί βλάβη, θα πρέπει να επικοινωνήσετε με ένα από τα εξουσιοδοτημένα κέντρα επισκευών ΜΠΕΝΡΟΥΜΠΗ για έλεγχο, επισκευή ή αντικατάσταση.
- Για τον καθαρισμό της εξωτερικής επιφάνειας της σκούπας συνιστάται να αποφεύγετε την χρήση ισχυρών προϊόντων καθαρισμού με πιθανή διαβρωτική δράση.
- Φυλάξτε τη συσκευή μακριά από παιδιά.
- Κάθε επισκευή από μη εξουσιοδοτημένο τεχνικό των κέντρων επισκευών ΜΠΕΝΡΟΥΜΠΗ ΑΚΥΡΩΝΕΙ ΤΗΝ ΕΓΓΥΗΣΗ.
- Για την ασφάλειά σας, η συσκευή αυτή συμμορφώνεται σύμφωνα με τα ισχύοντα πρότυπα, τους κανόνες ασφαλείας και τις οδηγίες (Περί Χαμηλής Τάσης, Ηλεκτρομαγνητικής Συμβατότητας, Προστασίας του περιβάλλοντος κτλ).

ΦΥΛΑΞΤΕ ΑΥΤΕΣ ΤΙΣ ΟΔΗΓΙΕΣ

Μέρη της Συσκευής



1. Πέλμα δαπέδου
2. Υποδοχή σωλήνα
3. Ρυθμιστής ισχύος απορρόφησης
4. Πλήκτρο έναρξης / λήξης λειτουργίας
5. Πλήκτρο αυτόματης περιτύλιξης καλωδίου
6. Ελαστικός σωλήνας
7. Μεταλλικός τηλεσκοπικός σωλήνας
8. Πέλμα για καναπέδες και ταπετσαρίες
9. Ακροφύσιο για έπιπλα και γωνίες

Προφυλάξεις Ασφαλείας

Αν το άνοιγμα απορρόφησης, ο σωλήνας απορρόφησης ή τηλεσκοπική ράβδος έχουν φράξει, θα πρέπει να διακόψετε αμέσως τη λειτουργία της σκούπας. Θα πρέπει πρώτα να ξεφράξετε τα παραπάνω εξαρτήματα, προτού βάλετε και πάλι σε λειτουργία την ηλεκτρική σκούπα.

1. Μην μαζεύετε με την ηλεκτρική σκούπα ζεστές ουσίες ή οτιδήποτε καίγεται ή βγάζει καπνό, όπως τσιγάρα, σπύρτα, ή ζεστές στάχτες.
2. Βεβαιωθείτε ότι τα χέρια σας είναι στεγνά πριν συνδέσετε το καλώδιο στην πρίζα.
3. Πριν ξεκινήσετε να χρησιμοποιείτε τη σκούπα, αφαιρέστε από το πάτωμα τα μεγάλα ή αιχμηρά αντικείμενα ώστε να αποφύγετε το ενδεχόμενο να καταστραφεί το φίλτρο και η σκούπα.
4. Ποτέ μην αποσυνδέετε τη συσκευή τραβώντας την από το καλώδιο. Αποσυνδέστε την

τραβώντας πάντα από την πρίζα. Συναρμολόγηση της Σκούπας

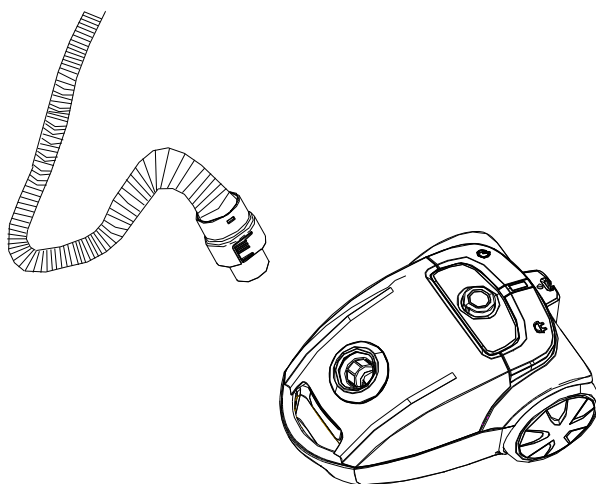
Προσοχή: Αποσυνδέετε πάντα την συσκευή από την πρίζα, πριν συνδέσετε ή αφαιρέσετε εξαρτήματα!

Εφαρμογή του ελαστικού σωλήνα

• Τοποθετείστε τον εύκαμπτο σωλήνα μέσα στο άνοιγμα απορρόφησης μέχρι να εφαρμόσει καλά στη θέση του.

Αφαίρεση του ελαστικού σωλήνα

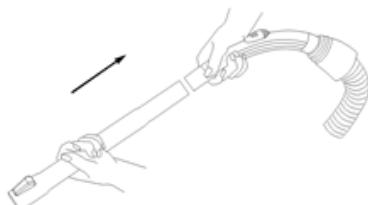
• Αποσυνδέετε το καλώδιο του ρεύματος από την πρίζα. Στη συνέχεια αφαιρέστε τον ελαστικό σωλήνα από το άνοιγμα απορρόφησης



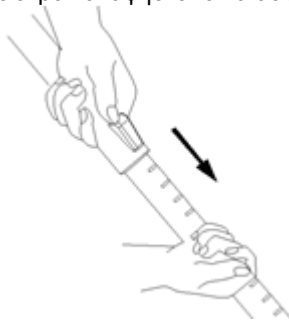
Εφαρμογή των σωλήνων προέκτασης και των εξαρτημάτων

Τηλεσκοπικός Σωλήνας

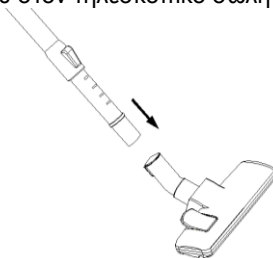
1. Προσαρμόστε τον τηλεσκοπικό σωλήνα στη χειρολαβή.



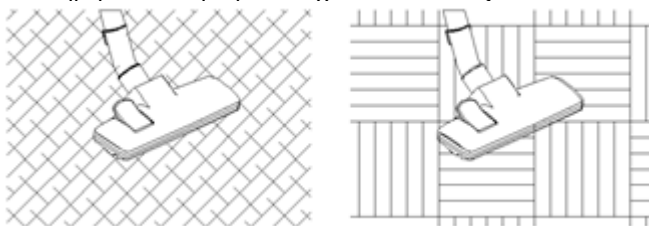
2. Προσαρμόστε το μήκος του τηλεσκοπικού σωλήνα πιέζοντας το πλήκτρο προς τα εμπρός και τραβήξτε προς τα έξω το κάτω μέρος του σωλήνα στο μήκος επέκτασης που απαιτείται. Στη συνέχεια, απλά αφήστε το κλείστρο και αφήστε το να ασφαλίσει στη θέση του.



3. Προσαρμόστε το πέλαμα δαπέδου στον τηλεσκοπικό σωλήνα.

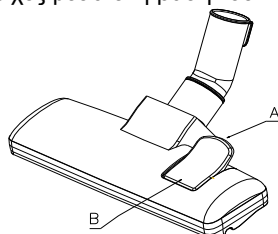


4. Κατάλληλο για καθημερινό καθαρίσμα των χαλιών και των ξύλινων δαπέδων



Πέλαμα Δαπέδου

- Το πέλαμα είναι ιδανικό για το καθαρίσμα μοκετών και σκληρών πατωμάτων.
- Συνδέστε το πέλαμα με τον τηλεσκοπικό σωλήνα.
- Για τον καθαρισμό σκληρών πατωμάτων, πιέστε με το πόδι σας τον διακόπτη που βρίσκεται στο πάνω μέρος του πέλατος, ώστε να εμφανιστούν οι σκληρές τρίχες στη βάση του πέλατος.
- Για τον καθαρισμό των χαλιών, πιέστε με το πόδι σας τον άλλο διακόπτη ώστε να ανασηκωθούν οι σκληρές τρίχες μέσα στη βάση του πέλατος.

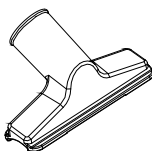


Ρύγχος και Βούρτσα

• Συνδέστε το εξάρτημα αυτό στην άκρη του τηλεσκοπικού σωλήνα ή στην άκρη του πλαστικού σωλήνα. Το ρύγχος είναι κατάλληλο για τον καθαρισμό σε καλοριφέρ, σχισμές, γωνίες, ταπετσαρίες αλλά και για τον καθαρισμό ανάμεσα στα μαξιλάρια αλλά και σε μέρη που προσεγγίζονται δύσκολα.




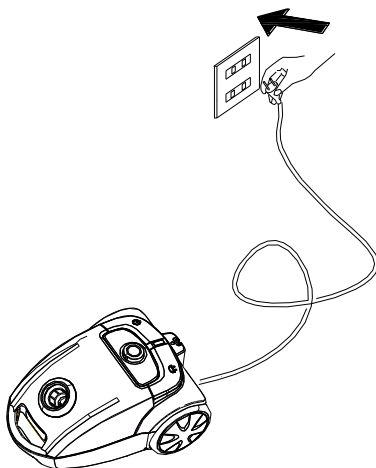
• Η βούρτσα είναι κατάλληλη για καναπέδες, παραθυρόφυλλα, βιβλία, φωτιστικά, ράφια κτλ.




Χρήση

Πριν χρησιμοποιήσετε τη συσκευή, ξετυλίξτε το καλώδιο και συνδέστε τη συσκευή με τη πρίζα. Το κίτρινο σημάδι στο καλώδιο είναι το μέγιστο σημείο και δεν πρέπει να το ξεπερνάτε.

• Πατήστε το πλήκτρο έναρξης / λήξης για να ξεκινήσει η λειτουργία της συσκευής 



• Μετά τη χρήση, πατήστε το πλήκτρο έναρξης / λήξης για να τερματίσετε τη λειτουργία της συσκευής και βγάλτε το καλώδιο του ρεύματος από την πρίζα.

• Για να μαζέψετε το καλώδιο, πατήστε το κουμπί  με το ένα χέρι και κατευθύνετε με το άλλο χέρι το καλώδιο προς τη θέση αποθήκευσης προκειμένου να αποφευχθούν τυχόν ζημιές καθώς αυτό τυλίγεται.

Προσοχή: Πάντα απενεργοποιείτε τη συσκευή πιέζοντας το πλήκτρο έναρξης / λήξης, πριν βγάλετε το καλώδιο του ρεύματος από την πρίζα.

Σημείωση: Μπορείτε να τοποθετήσετε το πέλμα και τον σωλήνα σε θέση παρκαρίσματος. Εισάγετε την προεσοχή που βρίσκεται πίσω από το πέλμα στην εσοχή που βρίσκεται στο πίσω μέρος της συσκευής ώστε να στερεωθεί κάθετα ο σωλήνας της σκούπας.

• Μπορείτε να ρυθμίσετε την απορροφητική δύναμη της συσκευής με δύο τρόπους:

1. Μετακινώντας τον ρυθμιστή ισχύος απορρόφησης που βρίσκεται επάνω στην λαβή του πλαστικού σωλήνα
2. Μετακινώντας τον ρυθμιστή ισχύος απορρόφησης που βρίσκεται επάνω στο κυρίως σώμα της συσκευής).

Σημείωση: Χρησιμοποιείτε τη μικρή ισχύ απορρόφησης για ευαίσθητες επιφάνειες, τη μεσαία για στρώματα, για ταπετσαρίες επίπλων και χαλιά και τη μέγιστη για πλακάκια, ξύλινα πατώματα και άλλες σκληρές επιφάνειες.

Συντήρηση

Αλλαγή της σακούλας

Προσοχή: Χρησιμοποιείτε τη σκούπα μόνο εφόσον έχετε τοποθετήσει τη σακούλα και το φίλτρο στη σωστή θέση.

Η σακούλα και το φίλτρο παίζουν πολύ σημαντικό ρολό στην αποτελεσματικότητα της σκούπας. Ο σκοπός της σακούλας είναι η παγίδα ακαθαρσιών, αλλά την ίδια στιγμή, η σακούλα πρέπει να είναι αρκετά πορώδης ώστε να επιτρέπει στον αέρα να περάσει μέσα. Αν η σακούλα ή το φίλτρο φράξουν, ο αέρας δεν θα μπορεί να περάσει και η απόδοση της σκούπας θα μειωθεί. Για να διατηρήσετε τη μέγιστη απόδοση της σκούπας, αλλάζετε τη σακούλα συχνά και καθαρίζετε το φίλτρο όποτε χρειάζεται. Σε περίπτωση που χρησιμοποιείτε τη συσκευή για να μαζέψετε στάχτες, άμμο, σκόνη από τσιμέντο ή παρόμοια υλικά, υπάρχει το ενδεχόμενο να φράξουν οι πόροι της σακούλας με αποτέλεσμα η ένδειξη αλλαγής σακούλας να ανάψει. Αλλάξτε τη σακούλα ακόμα κι αν δεν είναι γεμάτη.

Αφαίρεση της σακούλας

• Η ένδειξη αλλαγής σακούλας θα ανάψει όταν η σακούλα γεμίσει.

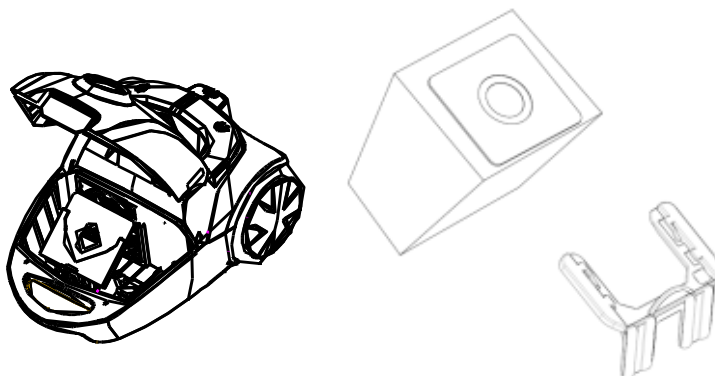
Σημείωση: Σε περίπτωση που ξεχάσετε να τοποθετήσετε τη σακούλα στη θέση της ή την έχετε τοποθετήσει με λάθος τρόπο, τότε το καπάκι του θαλάμου της σακούλας δεν κλείνει.

- Βγάλτε το καλώδιο του ρεύματος από την πρίζα.
- Αφαιρέστε τον ελαστικό σωλήνα από το άνοιγμα απορρόφησης και ανοίξτε το κάλυμμα του θαλάμου της σακούλας χρησιμοποιώντας την λαβή που βρίσκεται στο μπροστινό μέρος του θαλάμου.
- Αφαιρέστε την σακούλα από την θέση της.

Τοποθέτηση της σακούλας

- Βγάλτε το καλώδιο του ρεύματος από την πρίζα.
- Αφαιρέστε τον ελαστικό σωλήνα από το άνοιγμα απορρόφησης και ανοίξτε το κάλυμμα του θαλάμου της σακούλας χρησιμοποιώντας την λαβή που βρίσκεται στο μπροστινό μέρος του θαλάμου.
- Αφαιρέστε το φίλτρο και καθαρίστε το με χλιαρό νερό. Αφήστε να στεγνώσει πολύ καλά πριν από την επανατοποθέτησή του.
- Ανοίξτε τις πτυχές της σακούλας
- Τοποθετείτε τη σακούλα στο πλαίσιο μέχρι να ασφαλίσει στη θέση του.

- Κλείστε το κάλυμμα πιέζοντας προς τα κάτω έως εφαρμόσει απόλυτα.



Φροντίδα & Καθαρισμός

Προσοχή: Πάντα απενεργοποιείτε τη συσκευή και αφαιρείτε το καλώδιο του ρεύματος από την πρίζα πριν προχωρήσετε σε οποιαδήποτε διαδικασία καθαρισμού ή συντήρησης.

- Καθαρίστε την επιφάνεια της σκούπας και τα εξαρτήματα της με ένα νωπό και μαλακό πανί.

Προσοχή: Για τον καθαρισμό της εξωτερικής επιφάνειας της σκούπας συνιστάται να αποφεύγετε την χρήση ισχυρών προϊόντων καθαρισμού με πιθανή διαβρωτική δράση.

- Μην τοποθετείτε οποιοδήποτε από τα μέρη της συσκευής στο πλυντήριο πιάτων.

Καθαρισμός φίλτρου HEPA

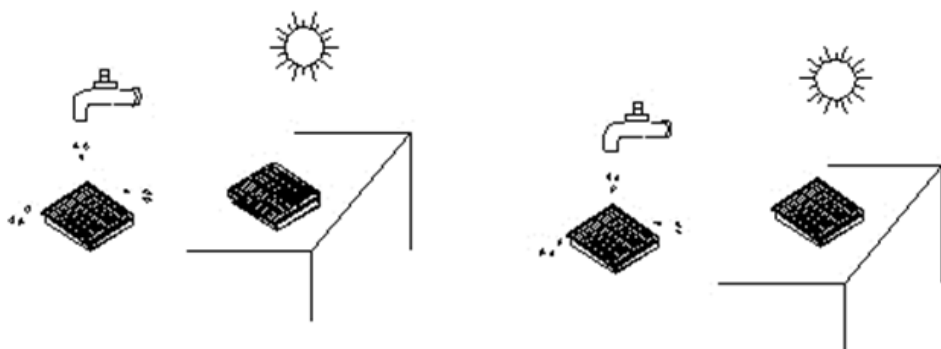
Το φίλτρο HEPA και το κάλυμμα HEPA πρέπει να καθαρίζονται τακτικά. Ο καθαρισμός γίνεται καλύτερα όταν αδειάζετε το δοχείο σκόνης. Για να το κάνετε αυτό, ακολουθήστε τις οδηγίες στην ενότητα «Αδειασμα του δοχείου σκόνης».

- Απενεργοποιήστε τη συσκευή και αφαιρέστε το καλώδιο από την πρίζα.
- Τραβήξτε προς τα πάνω τη λαβή μεταφοράς του δοχείου σκόνης πατώντας το πλαϊνό κουμπί και τραβήξτε προς τα έξω προσεκτικά μέχρι να απελευθερωθεί το φίλτρο HEPA.
- Καθαρίστε το φίλτρο με νερό και αφήστε να στεγνώσει πολύ καλά πριν από την επανατοποθέτησή του.
- Τοποθετήστε το φίλτρο ξανά στο κάλυμμα HEPA (ή αντικαταστήστε το με ένα καινούριο) και προσαρμόστε στο δοχείο σκόνης. Προσαρμόστε το δοχείο στη θέση του μέχρι να εφαρμόσει απόλυτα. Η σκούπα σας είναι έτοιμη για χρήση.

Καθαρισμός εξωτερικού φίλτρου αέρα

Το εξωτερικό φίλτρο αέρα καθαρίζει τον αέρα για μια τελευταία φορά πριν αφήσει την ηλεκτρική σκούπα. Μπορείτε να καθαρίσετε το φίλτρο αέρα ως εξής:

- Απενεργοποιήστε τη συσκευή και αφαιρέστε το καλώδιο από την πρίζα.
- Ανοίξτε τη σχάρα που βρίσκετε στο πίσω μέρος της σκούπας. Το φίλτρο είναι ορατό όταν η σχάρα είναι ανοιχτή.
- Καθαρίστε το φίλτρο με κρύο νερό και αφήστε να στεγνώσει καλά πριν την επανατοποθέτησή του.
- Τοποθετήστε το φίλτρο πίσω στη θέση του (ή αντικαταστήστε το με ένα καινούριο) και τοποθετήστε τη σχάρα μέχρι να εφαρμόσει απόλυτα.



Αποθήκευση

- Απενεργοποιείστε και αποσυνδέστε τη συσκευή από το ρεύμα.
- Πατήστε το πλήκτρο περιτύλιξης καλωδίου και μαζέψτε το καλώδιο του ρεύματος όπως αναγράφεται στην παράγραφο «Χρήση».
- Έχετε τη δυνατότητα να αποθηκεύσετε τη συσκευή με δύο τρόπους:

α. Οριζόντια θέση παρκαρίσματος:

Εισάγετε την προεξοχή που βρίσκεται στο πίσω μέρος του πέλματος στην ειδική εσοχή που βρίσκεται στο πίσω μέρος της συσκευής, ώστε ο σωλήνας να σταθεί κάθετα.

β. Κάθετη θέση παρκαρίσματος:

Εισάγετε την προεξοχή του σωλήνα στη θέση παρκαρίσματος κάτω από τη συσκευή και αποθηκεύστε τη σε κάθετη θέση.

- Αποθηκεύστε τη συσκευή σε μέρος χωρίς υγρασία και μακριά από παιδιά.

Οδηγός Επίλυσης Προβλημάτων

Πρόβλημα: Η απορροφητικότητα της συσκευής είναι μειωμένη.

Λύση:

A. Η σακούλα ίσως έχει γεμίσει.

Αντικαταστήστε τη σακούλα αν χρειάζεται.

B. Το φίλτρο χρειάζεται καθαρίσμα.

Γ. Ο ρυθμιστής ισχύος απορρόφησης στη λαβή του σωλήνα είναι ανοιχτός. Κλείστε τον καλά.

Δ. Ο ρυθμιστής ισχύος απορρόφησης στο κυρίως σώμα της συσκευής είναι ρυθμισμένος σε χαμηλή ισχύ. Ρυθμίστε τον στην μέγιστη ισχύ απορρόφησης.

E. Το πέλμα, ο σωλήνας, η βούρτσα ή το ακροφύσιο έχουν φράξει. Καθαρίστε τα εξαρτήματα της συσκευής ώστε να διευκολύνεται η δίοδος του αέρα.

Τεχνικά Χαρακτηριστικά

Τύπος: Ηλ. Σκούπα Red Force AC-1108

Τάση: (V) 230

Συχνότητα: (Hz) 50

Ισχύς: (W) 700

Ασφαλής Απόρριψη της Συσκευής



Στο τέλος της ωφέλιμης ζωής του, το προϊόν δεν πρέπει να απορρίπτεται με τα αστικά απορρίμματα. Πρέπει να απορριφθεί σε ειδικά κέντρα διαφοροποιημένης συλλογής απορριμμάτων που ορίζουν οι δημοτικές αρχές ή στους φορείς που παρέχουν αυτή την υπηρεσία. Η χωριστή απόρριψη μιας ηλεκτρικής οικιακής συσκευής, επιτρέπει την αποφυγή πιθανών αρνητικών συνεπειών για το περιβάλλον και την υγεία από την ακατάλληλη απόρριψη και επιτρέπει την ανακύκλωση των υλικών από τα οποία αποτελείται ώστε να επιτυγχάνεται σημαντική εξοικονόμηση ενέργειας και πόρων.

Για την επισήμανση της υποχρεωτικής χωριστής απόρριψης οικιακών ηλεκτρικών συσκευών, το προϊόν φέρει το σήμα του διαγραμμένου τροχοφόρου κάδου απορριμμάτων.

Εγγύηση

- Η εταιρία ΜΠΕΝΡΟΥΜΠΗ εγγυάται τα προϊόντα της για οποιαδήποτε ελάττωμα κατασκευής ή υλικών για δύο (2) έτη από την ημερομηνία αγοράς ή παράδοσης με την προσκόμιση της απόδειξης αγοράς. Εάν το προϊόν που έχετε αγοράσει, παρουσιάσει ελάττωμα κατασκευής ή υλικών, απευθυνθείτε στο κατάστημα αγοράς ή σε εξουσιοδοτημένο Κέντρο Service ΜΠΕΝΡΟΥΜΠΗ. Για την ενημέρωσή σας σχετικά με το πλησιέστερο εξουσιοδοτημένο Κέντρο Service ΜΠΕΝΡΟΥΜΠΗ, επισκεφθείτε τη ιστοσελίδα μας www.benrubi.gr. Είναι στην αποκλειστική κρίση της ΜΠΕΝΡΟΥΜΠΗ η αντικατάσταση αντί επιδιόρθωσης του ελαττωματικού προϊόντος.
- Η εγγύηση δεν καλύπτει ελαττώματα που θα προκύψουν από φυσιολογική φθορά, στάσιμο, συσσώρευση αλάτων, λανθασμένη εγκατάσταση ή συντήρηση του προϊόντος, κακό χειρισμό, αντικανονικές συνθήκες λειτουργίας, μη εφαρμογή των οδηγιών χρήσης, μετατροπή ή επισκευή του προϊόντος από μη εξουσιοδοτημένο τεχνικό που δεν ανήκει στα Κέντρα Service ΜΠΕΝΡΟΥΜΠΗ.

Επίσης, η εγγύηση δεν καλύπτει τα παρακάτω ενδεικτικά αναφερόμενα:

- Σημάδια, αποχρωματισμό ή γρατζουνιές.
- Καψίματα εξαιτίας έκθεσης σε φωτιά ή φλόγα.
- Βλάβη από θερμικό σοκ (απτόμομη αλλαγή θερμοκρασίας ή τάσης).

ΓΙΑ ΠΕΡΙΣΣΟΤΕΡΕΣ ΠΛΗΡΟΦΟΡΙΕΣ:

(ΝΕΑ) Χ. ΜΠΕΝΡΟΥΜΠΗ & ΥΙΟΣ Α.Ε.

Αγ. Θωμά 27, 15124, Μαρούσι – Αθήνα,

Τηλ.: 210 6156400,

e-mail: benrubi-sda@benrubi.gr



EN

Thank you for having chosen an appliance from the IZZY range.

Safety interlocks



Please read these instructions carefully before using the appliance and save them for future reference. Please keep the sales receipt for guarantee purposes (pls see below “Guarantee and Customer Service”) Any use which does not conform to the instructions will absolve IZZY from any liability.

- Before using the appliance for the first time, please read the instructions for use carefully and keep them for future reference.
- Before you connect the appliance on the supply mains, check that the voltage indicated on the data plate found on the back of the appliance corresponds to that of the voltage mains in your house. If this is not the case, do not use the appliance and contact one of the authorized BENRUBI Service Centers.
- Do not leave the vacuum cleaner unattended when plugged in.
- Unplug the appliance from the supply mains:
 - If you do not use it
 - Before cleaning or maintenance
 - Before fitting or removing accessories
 - Immediately after use
- To protect against the risk of electric shock, do not immerse the appliance and the power cord in water or any other liquids.
- Do not use this appliance for other than intended use.
- This appliance is for domestic use only.
- To reduce the risk of electric shock, never use the appliance outdoors or on wet surfaces.

Important: This appliance is not suitable for absorbing any liquid!

- Close supervision is necessary for this appliance being used near children or persons with reduced mental, sensory or physical capabilities.
- This appliance is not intended for use by children or persons with reduced physical, sensory or mental capabilities or lack of experience

and knowledge, unless they are under supervision and they have been given specific instructions concerning the use of the appliance by a person responsible for their safety.

- Children should be supervised to ensure that they do not play with the appliance.
- Use only attachments recommended by the manufacturer.
- Check the power cord periodically for possible damages.
- If the power cord or the plug of the appliance has been damaged, do not use the appliance and contact an authorized BENRUBI Service Center.
- The plug on the appliance must be placed directly to the socket and not use multiple sockets or another extension cable.
- In the event of faults, defects or a suspected defect following a fall, immediately remove the plug from the socket outlet. Never put the defective appliance into operation and contact an authorized BENRUBI Service Center.
- Do not use the appliance in case it has been left outdoors or dropped into water and contact an authorized BENRUBI Service Center.
- Keep the power cord away from heated surfaces.
- Do not use the power cord to pull or carry the vacuum cleaner. Do not use the cord as a handle and do not block the cord with the door. Do not pull the cord around sharp edges or corners. Do not run the vacuum cleaner over the cord.
- Do not lift the vacuum cleaner using the power cord. Always use the handle.
- Never pull the cord to disconnect the appliance from the electrical supply. Instead grasp the plug and pull it to disconnect.
- Never leave the power cable wrapped during use. Unwind it completely.
- Hold plug when rewinding onto cord reel. Do not allow plug to whip when rewinding.
- Do not handle the plug or the vacuum cleaner with wet hands. Before you plug in the appliance, make sure that your hands are dry.
- Do not put any object into openings. Do not use the appliance with any of the openings blocked.
- Keep the appliance free of dust, lint, hair and anything else that may reduce the airflow.
- Keep all the parts of the body, the fingers, the hair and the loose clothing, away from the openings and moving parts of the appliance. Never put the parts of the appliance in your mouth at any case.

- Turn off the appliance before unplugging it from the supply mains.
- Pay extra attention when using the vacuum cleaner for cleaning stairs.
- Do not use the vacuum cleaner in areas where flammables or combustible liquids may be present.
- Do not use the vacuum cleaner for picking up hot substances or anything that is burning or smoking, such as cigarettes, matches, or hot ashes. Wait until the ashes from cigarettes cool down before collecting them.
- Do not use the appliance to vacuum flammables or combustible liquids.
- Always unplug the appliance from the supply mains before connecting the hose.
- Do not use the vacuum cleaner if the dust bag and/ or the filter are not put correctly into place.
- Before start using the vacuum cleaner, please remove large or sharp objects from the floor in order to prevent the paper filter from being damaged.

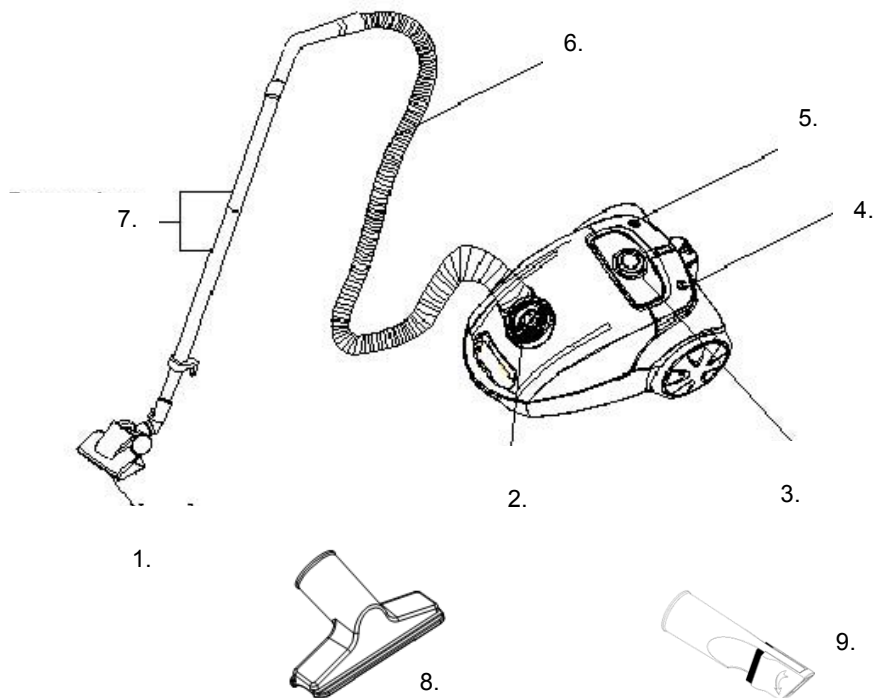
IMPORTANT: If the suction opening, the suction pipe or the telescopic wand stick on the pipe are blocked, you should switch off the vacuum cleaner at once. First clear the substances that have blocked the above accessories and then start the vacuum cleaner again.

Note: When you use the appliance to vacuum ashes, fine sand, lime cement dust and similar substances, the pores of the paper dust bag become clogged. As a result, the full dust bag indicator will indicate that the dust bag is full. In this case replace the dust bag even if it is not full yet.

- This vacuum cleaner is equipped with plug and cable which rolls up automatically. In case one of the above or both are damaged, please contact an authorized BENRUBI Service Center.
- Do not use strong or abrasive products for cleaning the outer surface of the vacuum cleaner.
- Store the appliance away from children.
- Any repairs made by a non-authorized BENRUBI Service Center CANCEL THE GUARANTEE.
- For your safety, this appliance conforms to the applicable standards, regulations and directives (Low Voltage, Electromagnetic Compatibility, Environmental etc. Directives).

SAVE THESE INSTRUCTIONS

Parts of the Appliance



1. Nozzle
2. Hose connector
3. Speed control
4. Switch button
5. Cord rewind button
6. Hose
7. Extension tube
8. Furniture brush
9. Upholstery nozzle

Precautions

Switch off the vacuum cleaner immediately if the air intakes, the floor brushes or the telescope tube becomes blocked. Before starting the vacuum cleaner up again remove the substance causing the blockage.

1. Do not use the vacuum cleaner in areas where flammables or combustible liquids may be present such as cigarette ends or ashes.
2. Before you plug in the appliance, make sure that your hands are dry.
3. Before start using the vacuum cleaner, please remove large or sharp objects from the floor in order to prevent the paper filter from being damaged.
4. Never pull the cord to disconnect the appliance from the electrical supply. Instead grasp the

plug and pull it to disconnect. **Assembling the Vacuum Cleaner**

Important: Always remove the plug from the power socket before fitting or removing accessories!

Fitting the flexible hose

- Insert the flexible hose into the suction opening. Push the tube in until it locks in place.

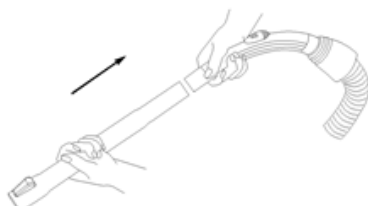
Removing the flexible hose

- Remove the plug from the power socket. Then release the flexible hose firmly from the suction opening.

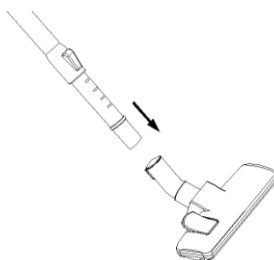
Fitting the extension tube and accessories

Telescopic Tube

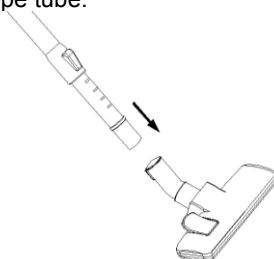
1. Adjust the telescopic tube to the handle.



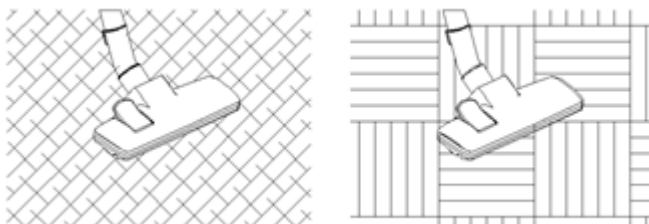
2. Adjust the length of the metallic telescopic tube by pushing slide forwards and pull out the lower part of the tube to the extension length required. Then simply let go of the slide and let it snap into place.



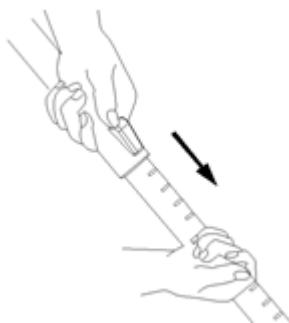
3. Fix the floor brush to the telescope tube.



4. Suitable for everyday cleaning of the carpet and of wooden floors.



Floor Brush



- The floor brush is ideal for the daily cleaning on carpets and hard floors.
- Adjust the floor brush to the telescopic tube.
- To vacuum hard floors, push the rocker switch on top of the floor brush with your foot to make the brush strips come out of the brush housing.
- To vacuum carpets, push the rocker switch on the other side of the floor brush to make the brush strips disappear in to the housing.

Furniture brush and Upholstery nozzle

- Connect this accessory directly on the hand grip of the plastic tube or to the tube. The upholstery nozzle is ideal for cleaning radiators, crevices, corners, baseboards as well as for cleaning between cushions.




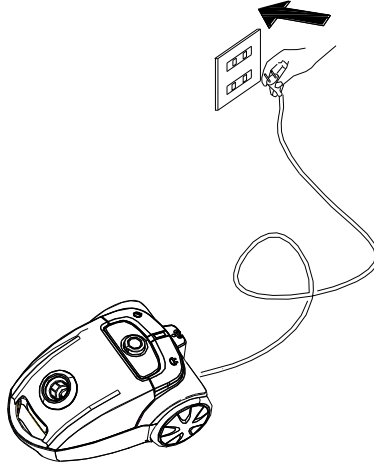
- The sofa brush is used for cleaning the furniture, venation, blinds, book, lamp shades and shelves.




Using the Appliance

Before using the appliance, unwind sufficient cable length and insert the plug into the power socket. The yellow mark on the electric flex cable is the maximum length that must not be exceeded.

- Press the On/Off button to switch on the appliance .



- After use, press the On/Off button to switch off the appliance and unplug the power cord from the mains supply.

- To rewind the power cable, press the automatic cord rewind button  with one hand and guide the cable with the other hand to its storage to ensure that it does not whip causing damage.

IMPORTANT: Always switch off the appliance by pressing the On/Off button, before unplugging the power cord for the supply mains.

NOTE: You can place the floor brush and the tube into the parking slot at the back of the appliance to park the tube.

- You can set the suction power on the device individually as follows:

1. Move the suction power slider on the hand grip
2. Turn the electronic suction power control knob on the vacuum cleaner

NOTE: Use the minimum suction power for delicate materials, the medium suction power for mattresses, upholstered furniture and carpets and the maximum suction power for tiled, wood and other robust floors.

Maintenance

Changing the dust bag

Important: Always operate the vacuum cleaner with the dust bag and filter installed.

The dust bag and motor filter play a very important role in the efficiency of the vacuum cleaner.

The purpose of the dust bag is to trap dirt, but at the same time, the paperbag must be porous enough to allow air to pass through. If the bag or the motor filter become clogged, no air can pass through the cleaner and no cleaning can take place regardless of how powerful the unit is. To keep the cleaner operating at maximum efficiency, change the dust bag frequently and clean the filter as needed. Some fine particles can restrict airflow very quickly and will decrease performance even before the bag appears to be full. For that reason, when vacuuming carpet fresheners or cleaners, powder, plaster dust, or similar fine substances, the bag and filter may need to be changed more often.

How to remove the dust bag

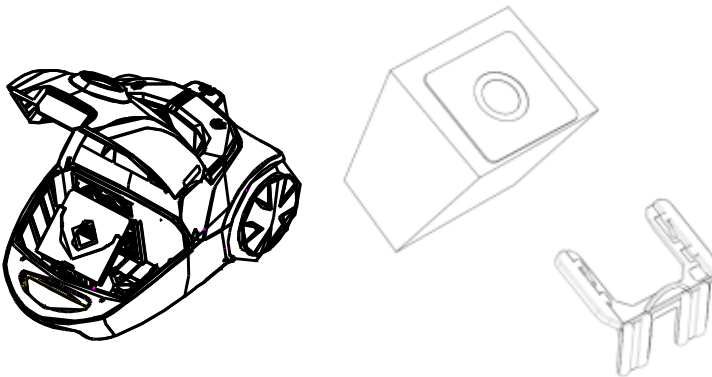
- The full dust bag indicator will indicate that the dust bag is full.

Note: In case you forget to attach the dust bag or attach it in the wrong manner, the dust bag compartment will not close.

- Unplug the power cord from the mains supply.
- Remove the flexible tube from the suction opening and open the front cover of the dust bag compartment by using the grip at the front of the compartment.
- Remove the dust bag from the bag support.

How to install the Dust Bag

- Unplug the power cord from the mains supply.
- Remove the flexible tube from the suction opening and open the front cover of the dust bag compartment by using the grip at the front of the compartment.
- Remove the filter and clean by rinsing under warm water, if heavily soiled. Let completely air dry before reinstalling.
- Open bag folds slightly.
- Place the bag in the frame until it snaps into place.
- Close the cover by pressing down until it is locked.



Care & Cleaning

Caution: Always turn off the appliance and remove the power cord from the supply mains before performing any cleaning or maintenance operations.

- Use a soft damp cloth to clean the outer surface of the vacuum cleaner.

Important: Do not use strong or abrasive products to clean the outer surface of the vacuum cleaner.

- Do not place any of the parts of the appliance in the dish washer for cleaning.

Cleaning the HEPA filter

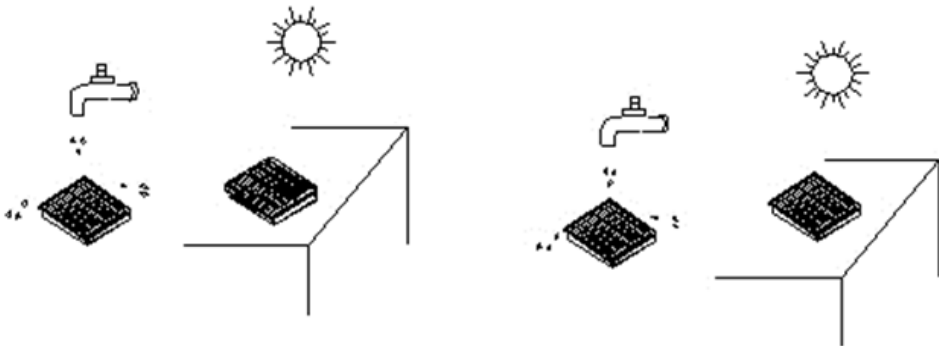
The HEPA filter and the HEPA cover should be cleaned regularly. Cleaning is best done when emptying the dust container. To do this follow the instructions in the Emptying dust container section.

- Unplug the power cord from the mains supply.
- Pull up the carrying handle of the dust container by pressing the side button and pull out carefully until you release the HEPA filter.
- Clean the filter with water and allow to dry thoroughly before being placed.
- Place the HEPA filter back in the HEPA cover (or replace with a new one) and fit it into the dust container. Then fit the dust container back into position in the cyclone dust container until it snaps into place. Your cyclone vacuum cleaner is now ready for use again.

Cleaning the exhaust air filter

The exhaust air filter cleans the air a final time before it leaves the vacuum cleaner. You can clean the exhaust air filter as follows:

- Unplug the power cord from the mains supply.
- Open the exhaust air grill at rear of the vacuum cleaner. The exhaust air filter is visible when the grill has been opened.
- Clean the filter with cold water and allow to dry thoroughly before being placed.
- Place the filter back into position (or replace with a new one). Then fit the grill until it snaps into place.



Storage

- **Turn off the appliance and unplug the power cord from the supply mains.**
- Rewind the power cable, by pressing the automatic cord rewind button with one hand and guiding the cable with the other hand to its storage to ensure that it does not whip causing damage.
- You may store the appliance as follows:
 - Horizontal parking position:** Insert the ridge on the floor brush into the parking slot at the back of the appliance to park the tube.
 - Vertical parking position:** Insert the hooks on the tube into the parking slot underneath of the appliance.
- Store the appliance away from the reach of children in a dry place.

Troubleshooting

In case that the suction power of the vacuum cleaner is reduced, please check the following:

- a. *The dust bag may be full. Please replace the dust bag if it is necessary.*
- b. *The filters may need to be replaced.*
- c. *The suction power controller on the hand grip may be opened. Please slide to close it.*
- d. *The absorption power regulator on the body of the device is set to low power. Set the maximum suction power.*
- e. *The floor brush, the furniture brush and the upholstery nozzle are blocked. Clean the accessories so that the air flow is facilitated.*

Technical Characteristics

Type: Vacuum Cleaner Grey AC-1108

Rated load: (V) 230

Rated frequency: (Hz) 50

Rated input power: (W) 700

Safe Appliance Disposal



At the end of its working life, the product must not be disposed of as urban waste. It must be taken to a special local authority differentiated waste collection centre or to a dealer providing this service. Disposing of a household device separately avoids possible negative consequences for the environment and health deriving from inappropriate disposal and enables the constituent materials to be recovered to obtain significant savings in energy and resources.

As a reminder of the need to dispose of household devices separately, the product is marked with a crossed-out wheeled dustbin.

Guarantee & Customer Service

- BENRUBI Company guarantees its products for any manufacturing defect or defective materials for a period of two (2) years from the date of purchase or delivery by presenting purchase receipt. If your product malfunctions or you find any defects, please revert to the retail location you have purchased it from or contact an authorized BENRUBI Service Centre. To find the nearest authorized BENRUBI Service Centre, visit our website www.benrubi.gr. It is in the discretion of BENRUBI Company to replace or repair the defective product.

- The warranty does not cover damages resulting from normal wear, breakage, scaling, improper installation or maintenance of the product, mishandling, abnormal working conditions, failure to implement the instructions, conversion or repair of the product by an unauthorized technician who does not belong to the BENRUBI Service Centers.

Also, the warranty does not cover the following indicative factors:

- Stains, discoloration or scratches.
- Burns due to exposure to heat or flame.
- Damage from thermal shock (sudden temperature change or change of voltage).

FOR MORE INFORMATION PLEASE CONTACT:

(NEW) H. BENRUBI & FILS SA

27 Aghiou Thoma str, GR15124, Maroussi – Athens,

Tel.: 210 6156400

e-mail: benrubi-sda@benrubi.gr

