

dyson big ball

User manual

Bedienungsanleitung

Manual de instrucciones

Manuel d'utilisation

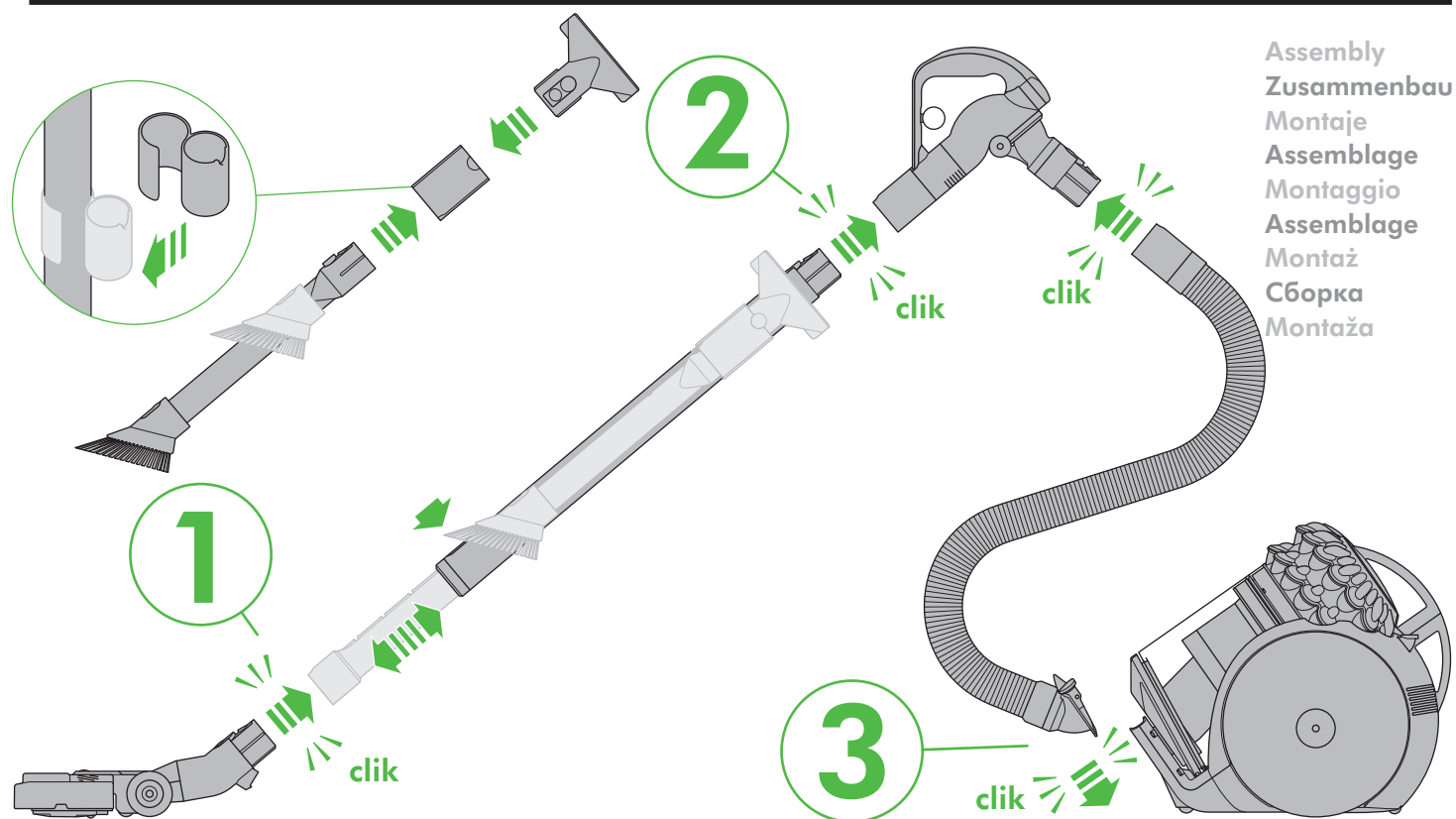
Manuale d'uso

Gebruikershandleiding

Instrukcja obsługi

Руководство по эксплуатации

Priročnik za uporabo



Important!
 Wash filter
 Filter waschen
 Lavado del filtro
 Lavage du filtre
 Lavaggio del filtro
 Filter wassen
 Мытье фильтра
 Промывайте фильтр
 Operite filter

Register your guarantee today
Enregistrez votre garantie maintenant
Registrieren Sie sich und aktivieren Sie Ihre Garantie
Registreer uw garantie vandaag
Registrese la garantía hoy mismo
Registra oggi stesso la tua garanzia
Зарегистрируйте ваше устройство сегодня
Registrirojte garancijo še danes

Dyson customer care

Thank you for choosing to buy a Dyson machine.

After registering your 5 year guarantee, your Dyson appliance will be covered for parts and labour for 5 years from the date of purchase, subject to the terms of the guarantee. If you have any queries regarding your Dyson appliance, visit www.dyson.co.uk/support (UK) or www.dyson.ie/support (ROI) for online help, general tips and useful information about Dyson.

Alternatively, you can call the Dyson Helpline with your serial number and details of where and when you bought the machine.

Service Consommateurs Dyson

Merci d'avoir choisi un appareil Dyson.

Une fois que vous vous serez enregistré pour la garantie de 5 ans, votre appareil Dyson sera couvert pour les pièces et la main-d'œuvre pendant 5 ans à compter de la date d'achat, conformément aux conditions de la garantie. Si vous avez la moindre question concernant votre appareil Dyson, consultez le site www.dyson.fr/support (FR) ou www.dyson.be/support (BE) ou www.dyson.ch/support (CH) pour obtenir une aide en ligne, des conseils généraux et des informations utiles sur Dyson.

Vous pouvez également appeler le Service Consommateurs Dyson et leur communiquer le numéro de série de l'appareil et les détails concernant la date/le lieu d'achat.

Dyson Kundendienst

Vielen Dank, dass Sie sich für ein Gerät von Dyson entschieden haben.

Für Ihr Dyson Gerät gewähren wir Ihnen ab Kaufdatum für einen Zeitraum von 5 Jahren gemäß unseren Garantiebestimmungen Garantie auf alle Teile und Arbeiten. Wenn Sie Fragen zu Ihrem Dyson Gerät haben, besuchen Sie www.dyson.de/support (DE), www.dyson.at/support (AT), www.dyson.ch/support (CH) um Online-Hilfe, allgemeine Tipps und nützliche Informationen zu Dyson zu erhalten.

Alternativ können Sie sich auch telefonisch an den Kundendienst von Dyson wenden. Geben Sie dazu die Seriennummer Ihres Geräts sowie das Datum und den Ort des Gerätekaufs an.

Dyson Klantenservice

Bedankt dat u voor een Dyson-apparaat hebt gekozen.

Na registratie voor uw 5-jarige garantie valt uw Dyson-apparaat gedurende 5 jaar na de datum van aankoop onder de garantie voor onderdelen en werkzaamheden, afhankelijk van de garantievoorwaarden. Als u vragen heeft over uw Dyson apparaat, gaat u naar www.dyson.nl/support (NL) of www.dyson.be/support (BE) voor online hulp, algemene tips en nuttige informatie over Dyson.

U kunt ook bellen met de Dyson Benelux Helpdesk. Houd uw serienummer en gegevens over waar/wanneer u het product gekocht heeft bij de hand.

Servicio de atención al cliente Dyson

Gracias por elegir un dispositivo Dyson.

Después de registrar la garantía, su máquina Dyson estará cubierta en piezas y mano de obra durante 5 años desde la fecha de compra, sujeto a los términos de la garantía. Si tiene alguna pregunta sobre su aparato Dyson, visite www.dyson.es/support para recibir asistencia en línea, obtener consejos generales e información útil sobre Dyson. O bien, llame a la línea de servicio al cliente de Dyson e indique su número de serie y los detalles de dónde y cuándo compró la máquina.

Assistenza Clienti Dyson

Grazie per aver scelto un apparecchio Dyson

Dopo aver registrato la garanzia 5 anni, le parti e la manodopera del vostro apparecchio Dyson saranno coperte per 5 anni dalla data d'acquisto, in base alle condizioni previste dalla garanzia. Se avete domande sul vostro apparecchio Dyson visitate il sito www.dyson.it/support (IT) oppure www.dyson.ch/support (CH) per assistenza online, suggerimenti generici e informazioni utili relative a Dyson.

In alternativa, chiamate il servizio assistenza Dyson, tenendo a portata di mano il numero di serie dell'apparecchio e le informazioni su dove e quando è stato acquistato.

Служба поддержки клиентов компании Dyson

Благодарим за выбор устройства Dyson.

Ваше устройство Dyson находится на гарантийном обслуживании в течение 5 лет с момента покупки в соответствии с условиями и исключениями, указанными в данном руководстве. В случае возникновения вопросов по устройству Dyson на веб-сайте www.dyson.com.ru/support можно получить онлайн-консультации, общие советы и полезную информацию о компании Dyson. Можно также позвонить в службу поддержки компании Dyson, указав серийный номер устройства, дату и место его приобретения.

Dysonova pomoč strankam

Hvala, ker ste se odločili za nakup aparata Dyson!

Potem ko registrirate vašo 5-letno garancijo, bo za napravo Dyson veljala 5-letna garancija skladno z garancijskimi pogoji. Če imate kakršna koli vprašanja o napravi Dyson, obiščite www.dyson.si/support za spletno pomoč, splošne nasvete in koristne informacije o Dysonu. Lahko pa pokličete tudi tehnično podporo Dyson in navedete serijsko številko naprave ter natančno lokacijo in datum nakupa.

Note your serial number for future reference.

Your serial number can be found on your rating plate which is on the main body of the machine behind the clear bin.

Veillez noter votre numéro de série pour pouvoir vous y référer ultérieurement.

Le numéro de série se trouve sur la plaque signalétique située sur l'unité principale de l'appareil, derrière le collecteur transparent. Bitte notieren Sie die Seriennummer für eventuelle Rückfragen.

Die Seriennummer finden Sie auf dem Serienetikett an dem Gerät hinter dem Auffangbehälter.

Noteer hier uw serienummer ter referentie.

Uw serienummer staat op het typeplaatje dat zich bevindt op het hoofdonderdeel van het apparaat, achter het doorzichtige stofreservoir.

Apunte su número de serie para futuras referencias.

El número de serie está en la placa de especificaciones en el cuerpo principal del aparato detrás del cubo transparente.

Annota il tuo numero di serie per riferimento futuro.

Il numero di serie è riportato sulla targhetta che si trova sul corpo principale dell'apparecchio dietro al contenitore trasparente.

Запишите ваш серийный номер на будущее.

Серийный номер указан на паспортной табличке, которая находится на корпусе прибора за прозрачным контейнером.

Zapišite si serijsko številko za poznejšo uporabo.

Serijska številka aparata je navedena na tipski ploščici na ohišju aparata za zbiralnikom smeti.



This illustration is for example purposes only.

Nur für Illustrationszwecke.

Esta ilustración solo se incluye como ejemplo.

Image donnée à titre d'exemple.

Immagine a scopo illustrativo.

Uitsluitend ter illustratie.

Ta ilustracija sluży wyłącznie jako przykład.

Эта иллюстрация является только образцом.

Za ponazoritev.

EN

IMPORTANT SAFETY INSTRUCTIONS

BEFORE USING THIS APPLIANCE READ ALL INSTRUCTIONS AND CAUTIONARY MARKINGS IN THE USER MANUAL AND ON THE APPLIANCE.

When using an electrical appliance, basic precautions should always be followed, including the following:

WARNING

These warnings apply to the appliance, and also where applicable, to all tools, accessories, chargers, batteries or mains adaptors.

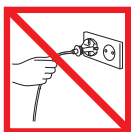
TO REDUCE THE RISK OF FIRE, ELECTRIC SHOCK, OR INJURY:

1. This appliance can be used by children aged from 8 years and above and persons with reduced physical, sensory or reasoning capabilities, or lack of experience and knowledge, only if they have been given supervision or instruction by a responsible person concerning use of the appliance in a safe way and understand the hazards involved. Cleaning and user maintenance shall not be made by children without supervision.
2. Do not allow to be used as a toy. Close attention is necessary when used by or near children. Children should be supervised to ensure that they do not play with the appliance.
3. Use only as described in your Dyson User manual. Do not carry out any maintenance other than that shown in your User manual, or advised by the Dyson Helpline.
4. Suitable for dry locations ONLY. Do not use outdoors or on wet surfaces.
5. Do not handle any part of the plug or appliance with wet hands.
6. Do not use with a damaged cable or plug. If the supply cable is damaged it must be replaced by Dyson, its service agent or similarly qualified persons in order to avoid a hazard.
7. If the appliance is not working as it should, if it has received a sharp blow, if it has been dropped, damaged, left outdoors, or dropped into water, do not use and contact the Dyson Helpline.
8. Contact the Dyson Helpline when a service or repair is required. Do not disassemble the appliance as incorrect reassembly may result in an electric shock or fire.
9. Do not stretch the cable or place the cable under strain. Keep the cable away from heated surfaces. Do not close a door on the cable, or pull the cable around sharp edges or corners. Arrange the cable away from traffic areas and where it will not be stepped on or tripped over. Do not run over the cable.
10. Do not unplug by pulling on the cable. To unplug, grasp the plug, not the cable. Do not use with an extension lead.
11. Do not use to pick up water.
12. Do not use to pick up flammable or combustible liquids, such as petrol, or use in areas where they or their vapours may be present.
13. Do not pick up anything that is burning or smoking, such as cigarettes, matches, or hot ashes.
14. Keep hair, loose clothing, fingers, and all parts of the body away from openings and moving parts, such as the brush bar. Do not point the hose, wand or tools at your eyes or ears or put them in your mouth.
15. Do not insert any objects into openings. Do not use with any openings blocked; keep free of dust, lint, hair, and anything that may reduce airflow.
16. Use only Dyson recommended accessories and replacement parts.
17. To avoid a tripping hazard wind the cable when not in use.
18. Do not use without the clear bin and cyclone in place.
19. Do not leave the appliance when plugged in. Unplug when not in use and before servicing.
20. Do not pull or carry by cable or use cable as a handle.
21. Use extra care when cleaning on stairs. Do not work with the appliance above you on the stairs.
22. Turn off all controls before unplugging. Unplug before connecting any tool or accessory.
23. Always extend the cable to the red line but do not stretch or tug the cable.
24. Hold the plug when rewinding onto cable reel. Do not allow the plug to whip when rewinding.

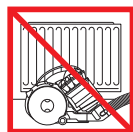
25. FIRE WARNING – Do not apply any fragrance or scented product to the filter(s) of this appliance. The chemicals in such products are known to be flammable and can cause the appliance to catch fire.

READ AND SAVE THESE INSTRUCTIONS

This Dyson appliance is intended for household use only.



Do not pull on the cable.



Do not store near heat sources.



Do not use near naked flames.



Do not run over the cable.



Do not pick up water or liquids.



Do not pick up burning objects.



Do not use above you on the stairs.



Do not put hands near the brush bar when the appliance is in use.

FR/BE/CH

CONSIGNES DE SÉCURITÉ IMPORTANTES

AVANT D'UTILISER CET APPAREIL, LISEZ ATTENTIVEMENT LES INSTRUCTIONS ET LES MISES EN GARDE FIGURANT DANS CE MANUEL ET SUR L'APPAREIL

Lors de l'utilisation d'un appareil électrique, il convient de respecter certaines précautions de base, notamment les suivantes :

AVERTISSEMENT

Ces avertissements s'appliquent à l'appareil et, le cas échéant, à toutes les pièces, accessoires, chargeurs ou adaptateurs secteur.

POUR ÉVITER TOUT RISQUE D'INCENDIE, DE DÉCHARGE ÉLECTRIQUE OU DE BLESSURE :

1. Cet appareil Dyson n'est pas conçu pour être utilisé par des enfants de moins de 8 ans ou des personnes dont les capacités physiques, sensorielles ou mentales sont réduites ou qui manquent d'expérience ou de connaissances, sauf s'ils sont surveillés ou qu'ils ont reçu des instructions de la part d'une personne responsable concernant l'utilisation de l'appareil en toute sécurité, et qu'ils comprennent les dangers associés. Le nettoyage et la maintenance par l'utilisateur ne doivent pas être réalisés par des enfants sans surveillance.
2. Cet appareil n'est pas un jouet et ne doit donc pas être utilisé comme tel. Une attention particulière est nécessaire lors de son utilisation par ou à proximité d'enfants. Il convient de surveiller les enfants pour s'assurer qu'ils ne jouent pas avec l'appareil.
3. Utilisez l'appareil uniquement tel que décrit dans le manuel de l'utilisateur Dyson. N'effectuez pas de travaux d'entretien autres que ceux indiqués dans ce mode d'emploi Dyson ou que ceux conseillés par le Service consommateurs Dyson.
4. Convient UNIQUEMENT à une utilisation dans des endroits secs. N'utilisez pas cet appareil en extérieur ou sur des surfaces humides.
5. Ne manipulez aucune partie de la prise ou de l'appareil avec les mains mouillées.
6. N'utilisez pas l'appareil si la prise ou le cordon sont endommagés. Si le cordon d'alimentation est endommagé, il doit être remplacé par Dyson, l'un de ses agents ou l'une des personnes agréées afin d'éviter tout danger.
7. N'utilisez pas l'appareil s'il ne fonctionne pas conformément à ses spécifications, s'il a reçu un choc violent, s'il a subi une chute ou des dommages, s'il a été entreposé à l'extérieur ou s'il a été immergé dans l'eau. Contactez le Service consommateurs Dyson.
8. Contactez le Service consommateurs Dyson pour obtenir des conseils ou en cas de réparation. Ne démontez pas l'appareil car un remontage incorrect risque d'entraîner un choc électrique ou un incendie.
9. N'étirez pas le câble et n'exercez pas de tension dessus. Maintenez le câble à l'écart des surfaces chaudes. Ne fermez pas de porte sur le câble et ne tirez pas sur le câble lorsqu'il se trouve à proximité d'angles ou de coins. Maintenez le câble à l'écart des zones de passage, à un endroit où personne n'est susceptible de marcher ou de trébucher dessus. Ne faites pas rouler l'appareil sur le câble.
10. Ne débranchez pas l'appareil en tirant sur le cordon d'alimentation. Pour le débrancher, saisissez la prise et non le cordon. Ne pas utiliser avec une rallonge électrique.
11. N'utilisez pas l'appareil pour aspirer de l'eau.
12. N'utilisez pas l'appareil pour aspirer des liquides inflammables ou combustibles comme de l'essence ou dans des endroits

où un liquide ou des vapeurs de ce type pourraient être présents.

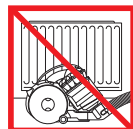
13. N'aspirez rien qui brûle ou qui fume, comme des cigarettes, des allumettes ou des cendres incandescentes.
14. Éloignez les cheveux, les vêtements amples, les doigts et toute autre partie du corps des ouvertures et des pièces mobiles de l'appareil, notamment de la brosse rotative. Ne dirigez pas le flexible, le tube ou les accessoires vers les yeux ou les oreilles et ne les portez pas à la bouche.
15. Ne placez pas d'objets dans les ouvertures de l'appareil. N'utilisez pas l'appareil en cas d'obstruction d'une ouverture. Assurez-vous que rien ne réduit le flux d'air : poussières, peluches, cheveux ou autres.
16. N'utilisez que les accessoires et pièces de rechange recommandés par Dyson.
17. Pour éviter les risques de chute, enrouler le câble lorsque l'appareil n'est pas utilisé.
18. Ne pas utiliser si le collecteur transparent et le cyclone ne sont pas en place.
19. Ne pas laisser l'appareil sans surveillance lorsqu'il est branché. Le débrancher lorsqu'il n'est pas utilisé et avant tout entretien.
20. Ne pas tirer ni transporter l'appareil par le câble, le câble n'est pas une poignée.
21. Redoubler de prudence dans les escaliers. Ne pas utiliser l'appareil au-dessus de soi dans les escaliers.
22. Bien éteindre tous les boutons avant de débrancher. Débrancher avant de connecter une autre brosse ou un accessoire.
23. Toujours dérouler le câble jusqu'à la ligne rouge, mais ne jamais l'étirer ou tirer dessus.
24. Tenir la fiche dans la main lors de l'enroulement du câble. Ne pas laisser la fiche fouetter l'air lors de l'enroulement du câble.
25. **RISQUE D'INCENDIE** – N'appliquez pas de parfum ou de produit parfumé sur le ou les filtres de cet appareil. Les substances chimiques contenues dans ces produits sont connues pour leur caractère inflammable et peuvent enflammer l'appareil.

LISEZ ATTENTIVEMENT CES CONSIGNES ET CONSERVEZ-LES

Cet appareil Dyson est exclusivement destiné à un usage domestique.



Ne tirez pas sur le cordon.



Ne rangez pas l'appareil près d'une source de chaleur.



N'utilisez pas l'appareil près de flammes nues.



Ne faites pas rouler l'appareil sur le câble.



N'utilisez pas l'appareil pour aspirer de l'eau ou tout autre liquide.



N'utilisez pas l'appareil pour aspirer des objets en combustion.



Ne pas placer l'aspirateur au-dessus de vous dans les escaliers.



Gardez les mains à l'écart de la brosse rotative lorsque l'appareil est en cours d'utilisation.

DE/AT/CH WICHTIGE SICHERHEITS-HINWEISE LESEN SIE VOR DER BENUTZUNG DIESES GERÄTES ZUNÄCHST ALLE ANWEISUNGEN UND WARNHINWEISE IN DIESER BEDIENUNGSANLEITUNG SOWIE AM GERÄT SELBST.

Bei der Verwendung von Elektrogeräten sollten stets grundlegende Vorsichtsmaßnahmen beachtet werden, einschließlich der folgenden:

⚠ ACHTUNG

Diese Warnhinweise beziehen sich auf das Gerät und gegebenenfalls auf sämtliches Zubehör, Ladegeräte oder Netzteile.

UM DIE GEFAHR EINES FEUERS, STROMSCHLAGS ODER VON VERLETZUNGEN ZU VERMEIDEN:

1. Dieses Dyson Gerät kann von Kindern ab 8 Jahren und Personen mit eingeschränkten physischen, sensorischen oder motorischen Fähigkeiten bzw. unerfahrenen und ungeschulten Personen verwendet werden, sofern diese von einer verantwortlichen Person im Hinblick auf die sichere Nutzung des Geräts beaufsichtigt oder instruiert werden und sich der möglichen Risiken bewusst sind. Reinigung und Pflege dürfen von Kindern nicht ohne Beaufsichtigung durchgeführt werden.
2. Das Gerät darf nicht als Spielzeug verwendet werden. Wird das Gerät von Kindern oder in deren Nähe genutzt, muss die Situation aufmerksam beobachtet werden. Kinder sollten beaufsichtigt werden, damit sie nicht mit dem Gerät spielen.

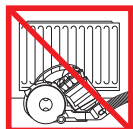
3. Das Gerät darf nur wie in der Dyson Gebrauchsanleitung beschrieben verwendet werden. An dem Gerät dürfen keine anderen als die in dieser Anleitung beschriebenen bzw. vom Dyson Kundendienst empfohlenen Wartungsarbeiten durchgeführt werden.
4. Verwenden Sie das Gerät NUR an trockenen Standorten. Verwenden Sie es nicht im Freien oder auf nassem Untergrund.
5. Fassen Sie keinen Teil des Netzsteckers oder Geräts mit nassen Händen an.
6. Verwenden Sie das Gerät nicht, wenn das Netzkabel oder der Netzstecker beschädigt sind. Um einen sicheren Betrieb zu gewährleisten, dürfen beschädigte Netzkabel nur von Dyson, einem autorisierten Kundendienstvertreter oder einer ähnlich qualifizierten Person ausgetauscht werden.
7. Wenn das Gerät nicht so funktioniert, wie es sollte, einen heftigen Schlag erhalten hat, fallen gelassen, beschädigt, im Freien vergessen oder ins Wasser fallen gelassen wurde, verwenden Sie das Gerät nicht mehr und wenden sich an den Dyson Kundendienst.
8. Wenn eine Wartung oder Reparatur erforderlich ist, wenden Sie sich an den Kundendienst von Dyson. Nehmen Sie das Gerät nicht eigenständig auseinander, da es aufgrund eines falschen Zusammensetzens zu Stromschlägen oder Bränden kommen kann.
9. Das Kabel darf nicht gespannt werden. Halten Sie das Kabel von heißen Oberflächen fern. Klemmen Sie das Kabel nicht in der Tür ein und ziehen Sie es nicht um scharfe Kanten oder Ecken. Sorgen Sie dafür, dass das Kabel niemandem im Weg ist. Fahren Sie nicht über das Kabel.
10. Den Netzstecker nicht durch Ziehen am Kabel von der Steckdose trennen. Um den Netzstecker zu ziehen, den Stecker und nicht das Kabel umfassen. Kein Verlängerungskabel verwenden.
11. Saugen Sie mit dem Gerät kein Wasser auf.
12. Saugen Sie keine entflammbaren oder leicht entzündbaren Flüssigkeiten wie Benzin auf und benutzen Sie das Gerät nicht in Umgebungen, in denen diese flüssig oder in Dämpfen auftreten können.
13. Verwenden Sie das Gerät nicht zum Aufsaugen von brennenden oder rauchenden Substanzen wie Zigaretten, Streichhölzern oder heißer Asche.
14. Achten Sie darauf, dass Haare, lose Kleidung, Finger und sonstige Körperteile nicht in die Nähe von Öffnungen oder beweglichen Teilen wie z. B. der Bürstwalze gelangen. Richten Sie weder Schlauch noch Rohr oder Düsen auf Augen oder Ohren und nehmen Sie nichts davon in den Mund.
15. Stecken Sie keine Gegenstände in Öffnungen des Geräts. Benutzen Sie das Gerät nicht, wenn eine Öffnung blockiert ist. Entfernen Sie Blockierungen durch Staub, Flusen, Haare usw., da diese den Luftstrom reduzieren können.
16. Benutzen Sie nur Zubehör und Ersatzteile von Dyson.
17. Wickeln Sie das Kabel auf, wenn das Gerät nicht benutzt wird.
18. Verwenden Sie das Gerät nicht ohne den durchsichtigen Behälter und den Zyklon.
19. Ziehen Sie den Netzstecker, wenn Sie das Gerät nicht benutzen oder es warten möchten.
20. Ziehen oder tragen Sie Ihr Gerät nicht am Kabel und benutzen Sie das Kabel nicht als Griff.
21. Seien Sie beim Saugen von Treppen besonders vorsichtig. Das Gerät sollte sich dabei nicht über Ihnen befinden.
22. Schalten Sie alle Bedienelemente ab, bevor Sie den Netzstecker ziehen. Ziehen Sie den Netzstecker, bevor Sie Zubehördüsen anschließen.
23. Ziehen Sie das Kabel stets bis zur roten Markierung heraus, spannen Sie es jedoch nicht.
24. Halten Sie den Netzstecker fest, wenn Sie das Kabel wieder aufwickeln. Lassen Sie den Stecker dabei nicht zurückschnellen.
25. **BRANDGEFAHR** – Verwenden Sie an den Filtern dieses Geräts keine Duftstoffe oder parfümierten Produkte. Die in derartigen Produkten enthaltenen Chemikalien sind bekanntermaßen entzündbar und können dazu führen, dass das Gerät in Brand gerät.

LESEN UND BEWAHREN SIE DIESE ANWEISUNGEN AUF

Dieses Dyson Gerät ist ausschließlich für die Verwendung im Haushalt geeignet.



Nicht am Kabel ziehen.



Nicht in der Nähe von Hitzequellen abstellen.



Nicht in der Nähe einer offenen Flamme verwenden.



Fahren Sie nicht über das Kabel.



Saugen Sie kein Wasser oder andere Flüssigkeiten auf.



Verwenden Sie das Gerät nicht zum Aufsaugen von brennbaren Substanzen.



Halten Sie sich beim Treppensaugen nicht unterhalb des Geräts auf.



Achten Sie darauf, dass Ihre Hände beim Gebrauch des Geräts nicht in die Nähe der Bürstwalze kommen.

NL/BE BELANGRIJKE VEILIGHEIDSINSTRUCTIES

LEES ALLE INSTRUCTIES EN
WAARSCHUWINGEN IN DEZE
GEBRUIKERSHANDLEIDING EN OP HET
APPARAAT ALVORENS HET TE GEBRUIKEN

Bij het gebruik van elektrische apparaten dienen altijd minimale voorzorgsmaatregelen in acht genomen te worden, waaronder het volgende:

⚠ WAARSCHUWING

Deze waarschuwingen zijn van toepassing op het apparaat en indien relevant tevens op alle hulpstukken, accessoires, opladers of netadapters.

OM HET RISICO VAN BRAND, ELEKTRISCHE SCHOKKEN EN VERWONDINGEN TE VERKLEINEN:

1. Kinderen vanaf 8 jaar en personen met verminderde fysieke, sensorische of verstandelijke vermogens of met gebrek aan ervaring en kennis mogen dit Dyson-apparaat uitsluitend gebruiken als ze supervisie of instructies van een verantwoordelijk persoon hebben gekregen over veilig gebruik van het apparaat en inzicht hebben in de risico's van gebruik. Reiniging en onderhoud mogen niet zonder supervisie worden verricht door kinderen.
2. Het apparaat mag niet als speelgoed worden gebruikt. Let goed op bij gebruik van het apparaat in de buurt van jonge kinderen. Houd toezicht op kinderen om te zorgen dat zij het apparaat niet als speelgoed gebruiken.
3. Gebruik de machine uitsluitend zoals beschreven in de

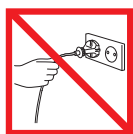
Dyson-gebruikershandleiding. Voer geen onderhoud uit anders dan hetgeen in deze handleiding wordt toegelicht of door de Dyson Helpline wordt geadviseerd.

4. UITSLUITEND geschikt voor droge omgevingen. Niet buitenshuis of op natte oppervlakken gebruiken.
5. Raak geen enkel deel van de stekker of het apparaat aan met natte handen.
6. Niet gebruiken als het snoer of de stekker is beschadigd. Wanneer het snoer is beschadigd, moet het worden vervangen door Dyson, onze reparatieservice of andere gelijkwaardig gekwalificeerde personen om gevaar te vermijden.
7. Als het apparaat niet naar behoren functioneert, een harde klap heeft gekregen, is gevallen, beschadigd is, buiten heeft gestaan of in het water is terechtgekomen, gebruik het dan niet en neem contact op met de Dyson Helpdesk.
8. Neem contact op met de Dyson Benelux Helpdesk wanneer onderhoud of reparatie vereist is. Haal het apparaat niet uit elkaar omdat het incorrect weer in elkaar zetten kan leiden tot brand of elektrische schokken.
9. Rek het snoer niet en houd het niet strakgetrokken. Houd het snoer uit de buurt van verwarmde oppervlakken. Sluit geen deuren als het snoer ertussen zit. Trek het snoer niet om scherpe hoeken of randen. Leg het snoer uit de buurt van veelbelopen ruimtes zodat er niet over gestruikeld of op gestapt kan worden. Rijd niet over het snoer heen.
10. Haal de stekker niet uit het stopcontact door aan het snoer te trekken. Trek aan de stekker, niet aan het snoer. Niet gebruiken in combinatie met een verlengsnoer.
11. Niet gebruiken om water op te zuigen.
12. Nooit gebruiken om ontvlambare of brandbare vloeistoffen zoals benzine op te zuigen of in omgevingen waar deze stoffen aanwezig kunnen zijn.
13. Zuig nooit brandende voorwerpen op, zoals sigaretten, lucifers of hete as.
14. Houd uw haar, losse kleding, vingers en andere lichaamsdelen weg van de openingen en van de bewegende onderdelen, zoals de borstel. Richt de slang, buis of hulpstukken niet op ogen, oren, of in uw mond.
15. Steek geen voorwerpen in de openingen van het apparaat. Niet gebruiken wanneer de openingen zijn geblokkeerd; vrij houden van stof, pluizen, haar en andere zaken die de luchtstroom kunnen beperken.

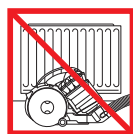
16. Gebruik alleen door Dyson aanbevolen accessoires en vervangende onderdelen.
17. Wikkel, om struikelen te voorkomen, het snoer op wanneer het apparaat niet gebruikt wordt.
18. Niet gebruiken zonder dat het doorzichtige stofreservoir en de cycloon geplaatst zijn.
19. Blijf in de buurt van het apparaat wanneer de stekker in het stopcontact zit. Haal de stekker uit het stopcontact na gebruik en voorafgaand aan onderhoud.
20. Trek of draag het apparaat niet aan het snoer en gebruik het snoer niet als handvat.
21. Wees extra voorzichtig bij gebruik op trappen. Gebruik het apparaat niet wanneer het op een hogere trede staat.
22. Schakel alle knoppen uit voordat u de stekker uit het stopcontact haalt. Trek vóór het aansluiten van elk hulpstuk of accessoire de stekker van het apparaat uit het stopcontact.
23. Trek het snoer altijd uit tot de rode lijn, maar rek het snoer niet uit en ruk er niet aan.
24. Houd de stekker vast bij het opwickelen van de snoer op de haspel. Voorkom bij het opwickelen dat de stekker gaat zwiepen.
25. **BRANDWAARSCHUWING** – Breng geen parfum of geparfumeerde producten aan op de filter(s) van dit apparaat. De chemicaliën in zulke producten zijn brandbaar en kunnen ervoor zorgen dat het apparaat vlam vat.

LEES EN BEWAAR DEZE INSTRUCTIES

Dit Dyson-apparaat is uitsluitend bedoeld voor huishoudelijk gebruik.



Trek niet aan het snoer.



Niet in de buurt van warmtebronnen bewaren.



Niet in de buurt van open vuur gebruiken.



Rijd niet over het snoer heen.



Niet gebruiken om water of, andere vloeibare stoffen op te zuigen.



Nooit brandende voorwerpen opzuigen.



Plaats de machine altijd beneden u als u op de trap werkt.



Houd de handen uit de buurt van de borstel als het apparaat wordt gebruikt.

ES INSTRUCCIONES DE SEGURIDAD IMPORTANTES

ANTES DE UTILIZAR ESTE ELECTRODOMÉSTICO, LEA TODAS LAS INSTRUCCIONES Y ETIQUETAS DE ADVERTENCIA INCLUIDAS EN ESTE MANUAL Y EN LA MÁQUINA

Cuando use un aparato eléctrico, siempre se deben seguir unas precauciones básicas, incluyendo las siguientes:

⚠ AVISO

Estas advertencias se aplican a la máquina, así como a todas las herramientas, accesorios, cargadores o adaptadores de corriente.

PARA REDUCIR EL RIESGO DE INCENDIO, DESCARGA ELÉCTRICA O LESIÓN:

1. Se permite el uso de este aparato Dyson a niños mayores de 8 años y por personas con limitaciones físicas, sensoriales o de razonamiento, o falta de experiencia y conocimiento, a condición de que hayan estado bajo la supervisión o recibido instrucciones de una persona responsable con respecto al uso de la máquina de manera segura y que entiendan los riesgos que esto conlleva. Se prohíbe que los niños realicen la limpieza y el mantenimiento de la máquina sin supervisión.
2. No permita que la máquina se utilice como un juguete. Preste mucha atención si lo utilizan niños o si se utiliza cerca de ellos. Se debe vigilar a los niños para asegurarse de que no juegan con la máquina.
3. Úselo únicamente como se indica en el Manual del usuario de Dyson. No lleve a cabo ningún mantenimiento o reparación que no se indique en este manual o le haya aconsejado la línea de servicio al cliente de Dyson.
4. Esta máquina está diseñada para uso doméstico exclusivamente. No la utilice en el exterior ni sobre superficies mojadas.
5. No manipule ningún componente ni el enchufe con las manos mojadas.
6. No la utilice si el cable o el enchufe están dañados. Si el cable está dañado, para evitar riesgos, debe sustituirlo Dyson, su agente de servicio o personal igualmente cualificado.

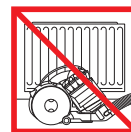
7. No utilice el aparato si no funciona correctamente, ha recibido un golpe, se ha caído, ha sufrido daños, se ha dejado a la intemperie o se ha sumergido en agua. Póngase en contacto con la línea de servicio al cliente de Dyson.
8. Póngase en contacto con la línea de servicio al cliente de Dyson cuando necesite mantenimiento o reparación. No desmonte el aparato, ya que un montaje incorrecto puede ocasionar una descarga eléctrica o un incendio.
9. No estire el cable ni lo someta a tensión. Mantenga el cable alejado de superficies calientes. Evite atrapar el cable al cerrar cualquier puerta, y no tire del cable alrededor de bordes o esquinas con bordes afilados. Coloque el cable alejado de las zonas de paso para evitar pisarlo y posibles tropiezos. No pase la máquina por encima del cable.
10. No desenchufe tirando del cable. Para desenchufar, tire del enchufe, no del cable. No utilice el aparato con un cable alargador.
11. No utilice la aspiradora para recoger agua.
12. No utilice la máquina para aspirar líquidos inflamables o combustibles, como la gasolina, o en zonas donde se puedan encontrar vapores procedentes de dichos líquidos.
13. No aspire nada que esté en llamas o desprenda humo como, por ejemplo, cigarrillos, cerillas o cenizas incandescentes.
14. Evite que el pelo, la ropa, los dedos o cualquier otra parte del cuerpo entre en contacto con las aberturas o las piezas móviles, como el cepillo. No apunte con la manguera, la empuñadura o los accesorios a los ojos u orejas, ni se los meta en la boca.
15. No introduzca ningún objeto en las aberturas de la máquina. No utilice la máquina si alguna abertura estuviera bloqueada; manténgalo limpio de polvo, pelusa, pelo o cualquier otra sustancia que pueda reducir el flujo de aire.
16. Utilice solamente accesorios y repuestos Dyson recomendados.
17. Para evitar posibles tropiezos, recoja el cable cuando no use el aparato.
18. No utilice este aparato si no tiene el cubo transparente y el ciclón debidamente colocados.
19. No deje la máquina desatendido cuando esté enchufado. Desenchúfelo cuando no lo use y antes de llevar a cabo cualquier operación de mantenimiento.
20. No tire del cable ni transporte la máquina usando el cable, así como tampoco utilice el cable como un asa.
21. Tenga mucho cuidado al utilizar la máquina para la limpieza de escaleras. No trabaje con la máquina por encima de usted en las escaleras.
22. Apague todos los controles antes de desenchufar el aparato. Desenchúfelo antes de conectar cualquier herramienta o accesorio.
23. Saque siempre el cable hasta la línea roja, pero no lo estire ni lo fuerce.
24. Sujete el enchufe mientras enrolla el cable en el recogecables. No deje que el enchufe de un latigazo en el aparato al enrollar el cable.
25. PELIGRO DE INCENDIO: No aplique ninguna fragancia o producto perfumado al/a los filtro(s) de este aparato. Las sustancias químicas en este tipo de productos son conocidas por ser inflamables y pueden causar que el aparato se incendie.

LEA Y GUARDE ESTAS INSTRUCCIONES

Este aparato Dyson está diseñado para uso doméstico exclusivamente.



No tire del cable.



No lo guarde cerca de una fuente de calor.



No lo utilice cerca de una llama.



No pase la máquina por encima del cable.



No recoja agua o líquidos.



No recoja objetos incandescentes.



No utilice la máquina por encima de su cuerpo en las escaleras.



No acerque las manos al cepillo cuando el aparato esté funcionando.

IT/CH

IMPORTANTI PRECAUZIONI D'USO

PRIMA DI USARE IL PRESENTE APPARECCHIO, LEGGERE TUTTE LE ISTRUZIONI E LE AVVERTENZE RIPORTATE ALL'INTERNO DEL PRESENTE MANUALE E SULL' APPARECCHIO

Quando utilizzate un apparecchio elettrico, dovete attenervi sempre alle precauzioni fondamentali, tra cui le seguenti:

ATTENZIONE

Gli avvisi si riferiscono all'apparecchio e, se applicabile, a tutti gli strumenti, gli accessori, i caricatori o gli adattatori di elettricità.

PER RIDURRE IL RISCHIO DI INCENDI, SCOSSE ELETTRICHE O INFORTUNI:

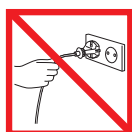
1. Questo apparecchio Dyson può essere utilizzato dai bambini con età minima di 8 anni e da persone con ridotte capacità fisiche, sensoriali o mentali, o da persone che non possiedono l'esperienza e le conoscenze necessarie, solo con supervisione oppure se sono state fornite le necessarie istruzioni per l'uso dell'apparecchio in modo sicuro da parte di una persona responsabile e se sono consapevoli dei rischi connessi. Interventi di manutenzione e pulizia non devono essere eseguiti da bambini senza supervisione.
2. Non consentire che l'apparecchio sia utilizzato come giocattolo. Prestare la massima attenzione quando viene adoperato da o in prossimità di bambini piccoli. I bambini devono essere sorvegliati per controllare che non giochino con l'apparecchio.
3. Utilizzare l'apparecchio esclusivamente come descritto nel Manuale utente Dyson. Non eseguire interventi di manutenzione al di fuori di quelli descritti in questo manuale o consigliati dal Centro Assistenza Dyson.
4. Adatto **ESCLUSIVAMENTE** all'uso in ambienti asciutti. Non utilizzare l'apparecchio all'esterno né su superfici bagnate.
5. Non toccare la spina o l'apparecchio con le mani bagnate.
6. Non utilizzare l'apparecchio con un cavo o una spina danneggiati. Per evitare rischi, se il cavo si danneggia deve essere sostituito da Dyson, da suoi agenti dell'assistenza o da persone ugualmente qualificate.
7. Se l'apparecchio non funziona correttamente, ha ricevuto un forte colpo, è caduto accidentalmente, è stato danneggiato o lasciato all'aperto oppure è caduto in acqua, non deve essere utilizzato; contattare il Centro Assistenza Dyson.
8. Se è necessario effettuare la manutenzione o la riparazione, contattare il Centro Assistenza Dyson. Non smontare l'apparecchio: in caso di rimontaggio errato, si corre il rischio di incendi o scosse elettriche.
9. Non tirare il cavo né sottoporlo a tensione. Tenere il cavo lontano da superfici calde. Non schiacciare il cavo chiudendo porte o sportelli né tenderlo su spigoli vivi. Far passare il cavo lontano dalle zone di passaggio, in modo che non venga calpestato né vi sia il rischio di inciamparvi. Non passare sopra il cavo.
10. Non staccare la spina tirando il cavo. Per eseguire questa operazione, afferrare la spina, non il cavo. Non usare l'apparecchio con una prolunga.
11. Non usare per aspirare acqua.
12. Non aspirare liquidi infiammabili o combustibili, come la benzina, e non usare l'apparecchio in luoghi in cui possono essere presenti liquidi infiammabili o esalazioni da essi derivate.
13. Non aspirare alcun materiale incandescente o che emette fumo, come sigarette, fiammiferi o cenere calda.
14. Tenere lontano capelli, vestiti, dita e tutte le parti del corpo dalle aperture e dalle parti in movimento, come ad esempio la spazzola. Non dirigere il tubo flessibile, il tubo o gli accessori verso gli occhi o le orecchie e non metterli in bocca.
15. Non inserire oggetti nell'apparecchio. Non usare l'aspirapolvere se le aperture sono ostruite; eliminare polvere, fibre, capelli e qualsiasi cosa possa ridurre il flusso d'aria.
16. Usare solo accessori e parti di ricambio raccomandati da Dyson.
17. Per evitare il rischio di inciampare, riavvolgere il cavo quando l'apparecchio non è in uso.
18. Non usare l'apparecchio senza il contenitore trasparente e l'unità ciclone in posizione.
19. Non lasciare l'apparecchio incustodito quando è collegato alla presa elettrica. Staccarlo dalla presa quando non è in

funzione e prima di effettuare le operazioni di manutenzione.

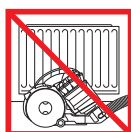
20. Non tirare o trasportare l'apparecchio tenendolo per il cavo né usare il cavo come maniglia.
21. Fare molta attenzione quando si puliscono le scale. Sulle scale, tenere l'apparecchio sui gradini più bassi rispetto alla propria posizione.
22. Spegner tutti i comandi prima di scollegare la spina. Staccare la spina prima di connettere qualsiasi strumento o accessorio.
23. Estendere il cavo fino alla linea rossa, ma non tirare o stratonare il cavo.
24. Nella fase di riavvolgimento del cavo, tenere ferma la spina. Non tirare con forza il cavo mentre lo si riavvolge.
25. PERICOLO DI INCENDIO: non applicare profumi o prodotti profumati sui filtri di questo apparecchio. Le sostanze chimiche contenute in tali prodotti sono notoriamente infiammabili e possono generare un principio di incendio dell'apparecchio.

LEGGERE E CONSERVARE QUESTE ISTRUZIONI

L'apparecchio Dyson è destinato esclusivamente all'uso domestico.



Non tirare il cavo.



Non posizionare vicino a fonti di calore.



Non usare vicino a fiamme libere.



Non passare sopra il cavo.



Non aspirare acqua o altri liquidi.



Non aspirare oggetti incandescenti.



Non usare sopra le scale.



Non avvicinare le mani alla spazzola quando l'apparecchio è in funzione.

CZ DŮLEŽITÁ BEZPEČNOSTNÍ UPOZORNĚNÍ

PŘED POUŽITÍM TOHOTO SPOTŘEBIČE SI PŘEČTĚTE VEŠKERÉ POKYNY A UPOZORNĚNÍ V TĚTO PŘÍRUČCE A NA SPOTŘEBIČI

Při použití elektrického spotřebiče dodržujte základní bezpečnostní opatření včetně následujících:

⚠ VAROVÁNÍ

Tato upozornění platí pro spotřebič a také pro všechny nástroje, příslušenství, nabíječku a síťový adaptér, jsou-li k dispozici.

K OMEZENÍ NEBEZPEČÍ VZNIKU POŽÁRU, ÚRAZU ELEKTRICKÝM PROUDEM NEBO ZRANĚNÍ:

1. Tento spotřebič společnosti Dyson mohou používat děti od 8 let a osoby se sníženými fyzickými, smyslovými a rozumovými schopnostmi nebo nedostatkem znalostí a zkušeností pouze v případě, že jsou pod dozorem nebo jim odpovědná osoba poskytla příslušné pokyny a informace týkající se bezpečného používání spotřebiče a možných rizik s ním spojených. Čištění a uživatelská údržba spotřebiče nesmí být prováděny dětmi bez dozoru.
2. Nedovolte, aby si děti s tímto spotřebičem hrály. Pokud budou spotřebič používat malé děti nebo osoba v jejich blízkosti, je třeba dbát maximální opatrnosti. Malé děti by měly být pod dohledem, aby bylo zajištěno, že si nebudou s tímto spotřebičem hrát.
3. Spotřebič používejte pouze způsobem, který je popsán v tomto návodu. Neprovádějte žádnou údržbu, která není popsána v tomto návodu k použití nebo vám nebyla doporučena prostřednictvím zákaznické linky společnosti Dyson.
4. Vhodné POUZE pro suché prostory. Nepoužívejte venku ani na mokřích místech.
5. Nemanipulujte s žádnou částí zástrčky nebo spotřebiče mokřými rukama.
6. Nepoužívejte s poškozeným kabelem nebo zástrčkou. Pokud je napájecí kabel poškozen, musí jej vyměnit společnost Dyson, její servisní zástupce nebo osoby se stejnou kvalifikací, aby se zabránilo nebezpečí.
7. Pokud spotřebič nefunguje správně, pokud utrpěl prudký náraz, upadl na zem, byl poškozen, zůstal venku nebo spadl do vody, nepoužívejte ho a kontaktujte zákaznickou linku společnosti Dyson.
8. Vyžaduje-li spotřebič servisní zásah nebo opravu, obraťte se na zákaznickou linku společnosti Dyson. Spotřebič sami nerozebírejte, protože nesprávná následná montáž může způsobit úraz elektrickým proudem nebo požár.
9. Napájecí kabel nenatahujte ani jej nevystavujte nadměrnému namáhání.

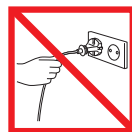
Chraňte kabel před kontaktem s horkými plochami. Kabel nepřivírejte do dveří ani jej nevedte kolem ostrých hran nebo rohů. Napájecí kabel nepokládejte na místa, kudy se chodí, ani tam, kde by se na něj šlapalo nebo se musel překračovat. Přes kabel nepřejíždějte.

10. Přístroj neodpojujte tažením za kabel. Při odpojování uchopte zástrčku, nikoli kabel. Nepoužívejte prodlužovací kabel.
11. Nepoužívejte vysavač k vysávání vody.
12. Nepoužívejte k vysávání hořlavých kapalin, například benzínu, ani jej nepoužívejte v místech, kde mohou být tyto kapaliny nebo jejich výpary přítomny.
13. Nevysávejte nic, co hoří nebo z čeho se kouří, jako například cigarety, zápalky nebo horký popel.
14. Dbejte na to, aby vlasy, volné oblečení, prsty a další části těla byly v dostatečné vzdálenosti od otvorů a pohyblivých částí, jako je kartáč. Hadici, sací trubici ani nástavce nepřibližujte k očím ani uším a nedávejte si je do úst.
15. Do otvorů nevkládejte žádné předměty. Spotřebič nepoužívejte, pokud jsou některé otvory ucpané; odstraňujte prach, chuchvalce, vlasy a cokoli jiného, co by mohlo omezovat průchod vzduchu.
16. Používejte pouze příslušenství a náhradní díly doporučené společností Dyson.
17. Pokud spotřebič nepoužíváte, sviňte kabel, abyste předešli úrazu v důsledku zakopnutí o šňůru.
18. Spotřebič nepoužívejte bez nasazené nádoby na prach ani bez cyklonu.
19. Pokud je napájecí šňůra v zásuvce, od spotřebiče se nevzdalujte. Pokud ho nepoužíváte, odpojte šňůru ze zásuvky, a teprve potom provádějte údržbu.
20. Spotřebič netahejte za napájecí šňůru, ani ho za ni nenoste.
21. Při vysávání schodů dbejte zvýšené opatrnosti. Při vysávání schodů spotřebič nikdy nemějte umístěn výše, než jste vy.
22. Před odpojením spotřebiče vypněte všechny ovládací prvky. Před připojením jakéhokoli nástroje nebo příslušenství odpojte spotřebič ze zásuvky.
23. Napájecí kabel vždy vytáhněte až po červenou rysku, ale nikdy jej nenatahujte ani s ním neškubajte.
24. Při navíjení kabelu držte zástrčku v ruce. Při navíjení dbejte na to, aby zástrčka nebouchla o kryt.

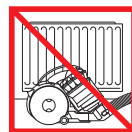
25. **VAROVÁNÍ PŘED NEBEZPEČÍM POŽÁRU**
– Nepoužívejte na filtr(y) tohoto spotřebiče žádný vonný nebo parfémovaný produkt. O chemikáliích v takových produktech je známo, že jsou hořlavé a mohou způsobit vznícení spotřebiče.

TYTO POKYNY SI PŘEČTĚTE A USCHOVEJTE

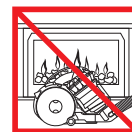
Tento typ spotřebiče je určen pouze k použití v domácnosti.



Neodpojujte spotřebič ze sítě taháním za kabel.



Neskladujte blízko zdrojů tepla.



Nepoužívejte v blízkosti otevřeného ohně.



Nepřejíždějte přes přírodní kabel.



Nevysávejte vodu ani jiné kapaliny.



Nevysávejte hořící předměty.



Při vysávání schodů stůjte vždy nad vysavačem.



Pokud je spotřebič v provozu, nedávejte ruce do blízkosti kartáče.

DK VIGTIGE SIKKERHEDSANVISNINGER

FØR DETTE APPARAT TAGES I BRUG, SKAL DU LÆSE ALLE ANVISNINGER OG ADVARSLER I DENNE VEJLEDNING OG PÅ APPARATET

Man skal altid træffe visse sikkerhedsforanstaltninger ved brug af et elektrisk apparat, herunder følgende

ADVARSEL

Disse advarsler gælder for selve apparatet og, hvor det er relevant, alle redskaber, tilbehør, opladere eller netadptere.

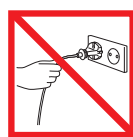
FOR AT MINDSKE RISIKOEN FOR BRAND, ELEKTRISK STØD ELLER PERSONSKADE:

1. Dette Dyson-apparat må benyttes af børn fra 8 år og op samt af personer med nedsatte fysiske, sensoriske eller mentale funktioner eller manglende erfaring eller viden, hvis en ansvarlig person overvåger eller instruerer dem i sikker brug af apparatet og i de farer, der er knyttet til brugen. Uden overvågning bør børn ikke rengøre og vedligeholde apparatet.

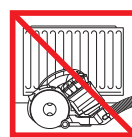
2. Apparatet må ikke bruges som legetøj. Der skal udvises særlig opmærksomhed, når det benyttes af eller i nærheden af børn. Børn skal overvåges for at sikre, at de ikke leger med apparatet.
3. Må kun bruges som beskrevet i Dyson-brugervejledningen. Der må ikke udføres nogen anden form for vedligeholdelse end den, der er beskrevet i denne brugervejledning eller er anvist af Dyson Helpline.
4. KUN egnet til tørre områder. Brug ikke udendørs eller på våde overflader.
5. Håndter ikke nogen del af stikket eller apparatet med våde hænder.
6. Brug ikke en beskadiget ledning eller et beskadiget stik. Hvis elledningen er beskadiget, skal den udskiftes af Dyson eller en servicerepræsentant eller lignende kvalificeret person for at undgå farer.
7. Hvis apparatet, ikke fungerer som det skal, hvis det har fået et hårdt slag, hvis det er blevet tabt, beskadiget, efterladt udendørs eller tabt i vand, må det ikke bruges. Kontakt Dyson kundeservice.
8. Kontakt Dyson Helpline, hvis en service eller reparation er nødvendig. Apparatet må ikke skilles ad, da forkert samling kan medføre elektrisk stød eller brand.
9. Ledningen må ikke strækkes eller belastes. Hold ledningen væk fra varme overflader. Ledningen må ikke klemmes i en dør eller trækkes rundt om skarpe kanter eller hjørner. Anbring ledningen væk fra trafikerede områder, på et sted hvor den ikke trædes på eller udgør en snublefare. Kør ikke over ledningen.
10. Tag ikke stikket ud af kontakten ved at hive i ledningen. Tag fat i stikket og ikke i ledningen for at frakoble ledningen. Må ikke bruges sammen med en forlængerledning.
11. Må ikke anvendes til at opsamle vand.
12. Brug ikke støvsugeren til at opsamle letantændelige eller brændbare væsker, såsom benzin, og brug den ikke i områder, hvor sådanne væsker kan forekomme.
13. Brug ikke apparatet til at opsamle genstande, som brænder eller ryger, såsom cigaretter, tændstikker, gløder eller aske.
14. Hold hår, løst tøj, fingre og andre dele af kroppen væk fra åbninger og bevægelige dele, som f.eks børstehovedet. Du må aldrig rette slange, rør og redskaber mod dine øjne eller ører eller tage dem i munden.
15. Indsæt ikke noget i åbningerne. Brug ikke apparatet med blokerede åbninger. Skal holdes fri for støv, fnuller, hår og alt andet, der kan formindske luftstrømmen.
16. Anvend kun tilbehør og reservedele, der er anbefalet af Dyson.
17. For at undgå snublefare skal kablet rulles op, når det ikke er i brug.
18. Brug ikke støvsugeren, medmindre den klare beholder og cyklonen sidder på plads.
19. Apparatet må ikke efterlades, mens det er tilsluttet. Kobl det fra strømforsyningen, når det ikke er i brug og før eftersyn.
20. Må ikke løftes eller bæres i ledningen, og ledningen må ikke bruges som håndtag.
21. Vær særlig forsigtig ved rengøring af trapper. Apparatet må ikke befinde sig over dig, når du støvsuger trapper.
22. Sluk for alle funktioner, før stikket tages ud af kontakten. Tag stikket ud af kontakten før redskaber eller tilbehør tilsluttes.
23. Ledningen skal altid rulles ud til den røde linje, men man må aldrig strække eller hive i slangen.
24. Hold i stikket, når ledningen rulles op. Stikket må ikke slippes under oprulning.
25. **BRANDFARE** – Undlad at anvende parfumerede produkter i apparatets filtre. Sådanne produkter indeholder brændfarlige elementer, som kan medføre, at apparatet bryder i brand.

LÆS OG GEM DENNE VEJLEDNING

Dette Dyson-apparat er kun beregnet til husholdningsbrug.



Træk ikke i ledningen.



Opbevar ikke i nærheden af en varmekilde.



Benyt ikke i nærheden af åben ild.



Kør ikke over ledningen.



Anvend ikke apparatet til opsamling af vand eller anden væske.



Anvend ikke apparatet til opsamling af nogen form for brændende objekter.



Anvend ikke maskinen over dig selv på trapper.



Anbring ikke hænderne i nærheden af børstehovedet, når apparatet er i brug.

FI

TÄRKEITÄ TURVAOHJEITA

ENNEN TUOTTEEN KÄYTTÖÄ LUE KAIKKI OHJEET JA VAROITUSMERKINNÄT, JOTKA ON MAINITTU TÄSSÄ KÄYTTÖOHJEESSA TAI MERKITYY LAITTEeseen

Käytettäessä sähkölaitteita seuraavat turvaohjeet tulee aina ottaa huomioon:

VAROITUS

Nämä varoitukset koskevat laitetta sekä mahdollisia työkaluja, lisätarvikkeita, latureita ja verkkovirta-adapttereita.

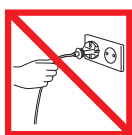
TULIPALON, SÄHKÖISKUN JA VAMMOJEN VÄLTÄMISEKSI:

1. Tätä Dysonin laitetta saavat käyttää 8-vuotiaat ja sitä vanhemmat lapset sekä henkilöt, joilla on heikentyneet fyysiset, aistinvaraiset tai henkiset kyvyt tai kokemuksen ja tiedon puutetta vain, jos he ovat saaneet vastuulliselta henkilöltä opastusta ja ohjeita laitteen turvallisesta käytöstä ja ymmärtävät laitteen käyttöön liittyvät riskit. Lapset eivät saa suorittaa puhdistusta ja käyttäjän kunnossapitotoimia ilman valvontaa.
2. Laitetta ei saa käyttää leluna. Tarkkaavainen valvonta on tarpeen lasten ollessa laitteen läheisyydessä tai käyttäessä laitetta. Lapsia tulee valvoa, jotteivät he leiki laitteella.
3. Laitetta tulee käyttää ainoastaan Dysonin käyttöohjeen mukaisesti. Älä suorita mitään sellaisia huoltotoimia, joita ei ole neuvottu tässä käyttöohjeessa tai Dysonin asiakaspalvelussa.
4. Laitetta tulee käyttää AINOASTAAN kuivissa paikoissa. Älä käytä laitetta ulkotiloissa tai märillä pinnoilla.
5. Älä kosketa mitään pistokkeen tai laitteen osaa märin käsin.
6. Älä käytä laitetta, mikäli sen virtajohto tai pistotulppa on vaurioitunut. Jos virtajohto vaurioituu, Dysonin tai sen huoltoedustajan tai vastaavan pätevän henkilön tulee vaihtaa virtajohto vaaratilanteen välttämiseksi.
7. Jos laite ei toimi asianmukaisesti, jos siihen on kohdistunut kova isku tai jos se on pudonnut, vaurioitunut, jätetty ulkotiloihin tai pudonnut veteen, lopeta laitteen käyttö ja ota yhteys Dysonin asiakaspalveluun.
8. Jos laite vaatii huoltoa tai korjausta, ota yhteys Dysonin asiakaspalveluun. Älä pura laitetta. Väärin koottu laite voi aiheuttaa sähköiskun tai tulipalon.
9. Virtajohtoa ei saa venyttää eikä siihen saa kohdistua räsitusta. Pidä virtajohto poissa kuumilta pinnoilta. Virtajohtoa ei saa jättää oven väliin eikä sitä saa vetää teräviä reunoja tai kulmia vasten. Sijoita virtajohto sivuun kulkuteistä siten, ettei sen päälle astuta eikä siihen kompastuta. Älä vedä imuria virtajohdon yli.
10. Älä irrota laitetta pistorasiasta virtajohdosta vetämällä. Pidä kiinni pistotulpasta, älä johdosta. Älä käytä laitetta jatkojohdolla.
11. Laitteella ei saa imuroida vettä.
12. Älä imuroi syttyviä tai palonarkoja nesteitä, kuten bensiiniä, äläkä käytä imuria paikoissa, joissa saattaa olla tällaisia aineita tai höyryjä.
13. Älä imuroi palavia tai savuavia materiaaleja, kuten savukkeita, tulitikkuja tai kuumaa tuhkaa.
14. Pidä hiukset, vaatetus, sormet ja muut ruumiinosat loitolla laitteen aukoista ja liikkuvista osista, kuten harjasulakkeesta. Letkulla, putkella tai suulakkeella ei saa osoittaa silmiin tai korviin eikä niitä saa laittaa suuhun.
15. Älä työnnä laitteen aukkoihin esineitä. Älä käytä laitetta, jos jokin sen aukoista on tukkiutunut. Pidä aukot puhtaana pölystä, nukasta, hiuksista tms. ilmavirtaa haittaavista tukoksista.
16. Käytä vain Dysonin suosittelemia lisävarusteita ja osia.
17. Kompastumisvaaran välttämiseksi kelaajajohto sisään aina, kun lopetat imurin käytön.
18. Älä käytä laitetta, jos läpinäkyvä pölysäiliö ja sykloni eivät ole paikoillaan.
19. Älä jätä sähköverkkoon kytkettyä laitetta ilman valvontaa. Irrota laite sähköverkosta aina käytön jälkeen ja ennen huoltoa.
20. Laitetta ei saa vetää eikä kantaa sähköjohdosta eikä johtoa saa käyttää kahvana.
21. Ole erityisen varovainen puhdistaussasi portaita. Älä pidä laitetta portaissa itseäsi ylempänä.
22. Kytke kaikki säätimet pois päältä ennen sähköverkosta irrottamista. Irrota laite sähköverkosta ennen suulakkeen tai lisävarusteen kiinnittämistä.

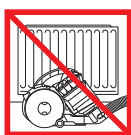
23. Vedä johto aina ulos punaiseen viivaan asti, mutta älä venytä tai nykäise sitä voimalla.
24. Pitele pistotulppaa kelatessasi johtoa sisään. Älä anna pistotulpan iskeytyä mihinkään kelatessasi.
25. TULIPALON VAARA – Älä lisää mitään tuoksua tai tuoksuva tuotetta tämän laitteen suodattimiin. Näiden tuotteiden kemikaalit ovat herkästi syttyviä ja voivat aiheuttaa laitteen syttymisen tuleen.

LUE JA SÄILYTÄ NÄMÄ OHJEET

Tämä laite on tarkoitettu vain kotitalouskäyttöön.



Älä irrota pistotulppaa vetämällä virtajohtoa.



Älä säilytä lämmönlähteiden läheisyydessä.



Älä käytä avotulen läheisyydessä.



Älä vedä imuria virtajohtoa yli.



Älä imuroi vettä tai muita nesteitä.



Älä imuroi palavia esineitä.



Älä pidä imuria yläpuolellasi portaissa.



Älä laita käsiä harjasuulakkeen läheisyyteen laitteen ollessa käytössä.

GR

ΣΗΜΑΝΤΙΚΕΣ ΟΔΗΓΙΕΣ ΑΣΦΑΛΕΙΑΣ

ΠΡΙΝ ΤΗ ΧΡΗΣΗ ΑΥΤΗΣ ΤΗΣ ΣΥΣΚΕΥΗΣ, ΔΙΑΒΑΣΤΕ ΠΡΟΣΕΚΤΙΚΑ ΟΛΕΣ ΤΙΣ ΟΔΗΓΙΕΣ ΚΑΙ ΤΙΣ ΕΝΔΕΙΞΕΙΣ ΠΡΟΦΥΛΑΞΗΣ ΣΤΟ ΠΑΡΟΝ ΕΓΧΕΙΡΙΔΙΟ ΚΑΙ ΤΗ ΣΥΣΚΕΥΗ

Όταν χρησιμοποιείτε μια ηλεκτρική συσκευή πρέπει να ακολουθείτε κάποιες βασικές οδηγίες ασφαλείας:

⚠ ΠΡΟΕΙΔΟΠΟΙΗΣΗ

Οι προειδοποιήσεις που ακολουθούν αφορούν τη συσκευή, καθώς επίσης και όλα τα εργαλεία, τα εξαρτήματα, τους φορτιστές ή τους μετασχηματιστές ρεύματος.

ΓΙΑ ΝΑ ΜΕΙΩΘΕΙ Ο ΚΙΝΔΥΝΟΣ ΠΥΡΚΑΓΙΑΣ, ΗΛΕΚΤΡΟΠΛΗΞΙΑΣ Ή ΤΡΑΥΜΑΤΙΣΜΟΥ:

1. Αυτή η συσκευή Dyson μπορεί να χρησιμοποιηθεί από παιδιά ηλικίας 8 ετών και πάνω και από άτομα με

μειωμένες σωματικές δυνατότητες και μειωμένες αισθητηριακές και συλλογιστικές ή από άτομα με έλλειψη εμπειρίας και γνώσης, μόνον εάν επιτηρούνται ή τους έχουν δοθεί οδηγίες από κάποιο υπεύθυνο πρόσωπο αναφορικά με την ασφαλή χρήση της συσκευής και την κατανόηση των κινδύνων που ελλοχεύουν. Ο καθαρισμός και η συντήρηση δεν θα πρέπει να πραγματοποιούνται από παιδιά χωρίς επιτήρηση.

2. Μην επιτρέπετε να χρησιμοποιείται η συσκευή σαν παιχνίδι. Απαιτείται προσοχή όταν η συσκευή χρησιμοποιείται από παιδιά ή κοντά σε παιδιά. Τα παιδιά πρέπει να επιτηρούνται για να διασφαλιστεί ότι δεν παίζουν με τη συσκευή.
3. Να χρησιμοποιείτε τη συσκευή μόνο σύμφωνα με τις οδηγίες που αναφέρονται στο εγχειρίδιο χρήσης της Dyson. Μην εκτελείτε καμία εργασία συντήρησης, εκτός από αυτές που αναφέρονται στο παρόν εγχειρίδιο ή που σας έχουν υποδειχθεί από την γραμμή βοήθειας της Dyson.
4. Κατάλληλη για χρήση ΜΟΝΟ σε στεγνούς χώρους. Μην χρησιμοποιείτε τη συσκευή σε εξωτερικούς χώρους ή σε υγρές επιφάνειες.
5. Μην πιάνετε οποιοδήποτε τμήμα του φις ή της συσκευής με βρεγμένα χέρια.
6. Μην χρησιμοποιείτε τη συσκευή όταν το καλώδιο ή το φις είναι φθαρμένα. Εάν το καλώδιο τροφοδοσίας είναι φθαρμένο, πρέπει να αντικατασταθεί από εξειδικευμένο τεχνικό της Dyson για να αποφευχθεί πιθανός κίνδυνος.
7. Εάν η συσκευή δεν λειτουργεί όπως πρέπει, εάν έχει υποστεί δυνατό χτύπημα, πτώση, ζημιά ή έχει αφεθεί στο ύπαιθρο ή έχει πέσει σε νερό, μην τη χρησιμοποιήσετε και επικοινωνήστε με τη γραμμή βοήθειας της Dyson.
8. Σε περίπτωση που απαιτούνται εργασίες συντήρησης ή επισκευής, επικοινωνήστε με τη γραμμή βοήθειας της Dyson. Μην αποσυναρμολογείτε τη συσκευή, καθώς η λανθασμένη επανασυναρμολόγηση ενέχει κινδύνους ηλεκτροπληξίας ή εκδήλωσης πυρκαγιάς.
9. Μην τεντώνετε και μην τοποθετείτε το καλώδιο υπό πίεση. Τοποθετείτε το καλώδιο μακριά από θερμαινόμενες επιφάνειες. Φροντίστε ώστε το καλώδιο να μην πιέζεται από πόρτες και να μην είναι τυλιγμένο γύρω από αιχμηρές άκρες ή γωνίες. Τακτοποιήστε το καλώδιο μακριά από χώρους κυκλοφορίας και σε σημείο

όπου δεν υπάρχει κίνδυνος να σκοντάψει κάποιος. Μην περνάτε τη συσκευή πάνω από το καλώδιο.

10. Μην αποσυνδέετε τη συσκευή από την πρίζα τραβώντας το καλώδιο. Για να αποσυνδέσετε τη συσκευή από την πρίζα, τραβήξτε το φισ και όχι το καλώδιο. Μην τη χρησιμοποιείτε με μπαλαντέζα.
11. Μην χρησιμοποιείτε τη συσκευή για την απορρόφηση νερού.
12. Μην χρησιμοποιείτε τη συσκευή για να συλλέξετε εύφλεκτα ή καύσιμα υγρά, όπως βενζίνη, ούτε να την χρησιμοποιείτε σε χώρους όπου μπορεί να υπάρχουν ατμοί από τέτοια υλικά.
13. Μην μαζεύετε με τη συσκευή θερμά αντικείμενα ή αντικείμενα που βγάζουν καπνό, όπως τσιγάρα, σπίρτα ή ζεστές στάχτες.
14. Κρατήστε τα μαλλιά, τα φαρδιά ρούχα, τα δάκτυλα και όλα τα άλλα μέρη του σώματός σας μακριά από τα ανοίγματα και τα κινούμενα μέρη, όπως η κυλινδρική βούρτσα. Μην στρέψετε τον εύκαμπο και τον τηλεσκοπικό σωλήνα ή τα εργαλεία προς τα μάτια ή τα αφτιά σας και μην τα βάζετε στο στόμα σας.
15. Μην βάζετε αντικείμενα στα ανοίγματα της συσκευής. Μην την χρησιμοποιείτε όταν οποιοδήποτε άνοιγμα είναι φραγμένο. Διατηρήστε τα ανοίγματα καθαρά από σκόνες, χνούδια, τρίχες και οτιδήποτε θα μπορούσε να μειώσει τη ροή του αέρα.
16. Χρησιμοποιείτε μόνο τα προτεινόμενα αξεσουάρ και ανταλλακτικά της Dyson.
17. Για να αποφύγετε τον κίνδυνο να σκοντάψετε, τυλίξτε το καλώδιο όταν δεν χρησιμοποιείτε τη συσκευή.
18. Μην χρησιμοποιείτε χωρίς το διαφανή κάδο και τον κυκλώνα στη θέση τους.
19. Μην αφήνετε τη συσκευή συνδεδεμένη στην πρίζα όταν δεν βρίσκεται στο χώρο. Αποσυνδέστε τη συσκευή όταν δεν τη χρησιμοποιείτε ή πριν την εκτέλεση εργασιών επισκευής.
20. Μην τραβάτε το καλώδιο ή μη κουβαλάτε τη συσκευή κρατώντας την από το καλώδιο και μη το χρησιμοποιείτε ως λαβή.
21. Προσέχετε ιδιαίτερα όταν καθαρίζετε σκάλες. Μην χρησιμοποιείτε την ηλεκτρική σκούπα Dyson όταν βρίσκεται σε ψηλότερο σκαλοπάτι από εσάς.
22. Πριν αποσυνδέσετε τη συσκευή από την πρίζα, πρέπει να γυρίσετε όλα τα χειριστήρια στη θέση απενεργοποίησης (OFF). Αποσυνδέστε την από την πρίζα

πριν συνδέσετε οποιοδήποτε εργαλείο ή εξάρτημα.

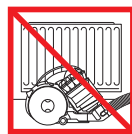
23. Βγάζετε πάντα το καλώδιο μέχρι την κόκκινη γραμμή, χωρίς να το τεντώνετε ή να το τραβάτε με δύναμη.
24. Κρατήστε το φισ όταν τυλίγεται το καλώδιο στο καρούλι του. Μην αφήνετε το φισ να τινάζεται όταν τυλίγεται το καλώδιο.
25. ΠΡΟΕΙΔΟΠΟΙΗΣΗ ΠΥΡΚΑΓΙΑΣ – Μην χρησιμοποιείτε άρωμα ή αρωματισμένα προϊόντα στο φίλτρο (α) της συσκευής. Οι χημικές ουσίες σε τέτοια προϊόντα έχουν αποδειχτεί εύφλεκτες και μπορεί να προκαλέσουν ανάφλεξη της συσκευής.

ΔΙΑΒΑΣΤΕ ΚΑΙ ΦΥΛΑΞΤΕ ΑΥΤΕΣ ΤΙΣ ΟΔΗΓΙΕΣ

Αυτή η συσκευή Dyson προορίζεται μόνο για οικιακή χρήση.



Μην τραβάτε το καλώδιο.



Μην αποθηκεύετε τη συσκευή κοντά σε πηγές θερμότητας.



Μην χρησιμοποιείτε τη συσκευή κοντά σε ακάλυπτες φλόγες.



Μην περνάτε τη συσκευή πάνω από το καλώδιο.



Μην συλλέγετε νερό ή υγρά.



Μην απορροφάτε φλεγόμενα αντικείμενα.



Μην χρησιμοποιείτε την ηλεκτρική σκούπα σε σκαλοπάτια σε ψηλότερη θέση από εσάς.



Μην τοποθετείτε τα χέρια σας κοντά στην κυλινδρική βούρτσα ενώ η συσκευή βρίσκεται σε λειτουργία.

HU FONTOS BIZTONSÁGI ELŐÍRÁSOK

A KÉSZÜLÉK HASZNÁLATA ELŐTT OLVASSA EL A KÉSZÜLÉKEN ÉS A JELEN KÉZIKÖNYVBEN SZEREPLŐ ELŐÍRÁSOKAT, ÉS TANULMÁNYOZZA A FIGYELMEZTETŐ JELZÉSEKET!

Elektromos készülékek használatakor mindig tartsa be az alapvető biztonsági előírásokat, többek között a következőket:

⚠ FIGYELMEZTETÉS

Ezek a figyelmeztetések a készülékre vonatkoznak, továbbá – ha van – annak minden alkatrészére, tartozékára, valamint a töltőre és a hálózati adapterre is.

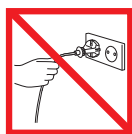
A TŰZ, ÁRAMÜTÉS VAGY SÉRÜLÉS KOCKÁZATÁNAK CSÖKKENTÉSE ÉRDEKÉBEN TEGYE A KÖVETKEZŐKET:

1. Ezt a Dyson készüléket 8 éven felüli gyermekek, illetve csökkent fizikai, érzékelési vagy értelmi képességekkel rendelkező, vagy a készülék működtetésében járatlan személyek csak akkor használhatják, amennyiben ezt felügyelet mellett teszik, illetve – egy felelős személy tájékoztatása folytán – ismerik a készülék biztonságos működtetésének módját és az azzal járó veszélyeket. Gyermekek felügyelet nélkül nem tisztíthatják a készüléket és nem végezhetnek felhasználói karbantartást rajta.
2. Tilos a készülékkel játszani! Gyermekek közelében vagy gyermekek által csak szigorú felügyelet mellett használható. Ügyeljen a gyermekekre, hogy ne játsszanak a készülékkel.
3. A készüléket csak a Dyson felhasználói kézikönyvében leírt módon használja. Ne hajtson végre semmiféle olyan karbantartási munkát, amely nem szerepel a jelen kézikönyvben, vagy amelyet nem a Dyson ügyfélszolgálat javasolt.
4. A készülék CSAK száraz helyen használható. Ne használja a szabadban vagy nedves felületen.
5. A készülék alkatrészeit vagy a csatlakozódugót ne érintse meg nedves kézzel!
6. Ne használja a készüléket sérült kábellel vagy csatlakozódugóval. Ha a hálózati kábel sérült, a veszély elkerülése érdekében cseréltesse ki a Dyson vagy a hivatalos szerviz munkatársával vagy más szakképzett személlyel.
7. Ne használja a készüléket, ha az nem az elvárt módon működik, erős ütés érte, leesett, megsérült, a szabadban hagyták, vagy vízbe esett. Ilyen esetben keresse fel a Dyson ügyfélszolgálatát.
8. Ha szervizre vagy javításra van szüksége, forduljon a Dyson ügyfélszolgálatához. Ne szerelje szét a készüléket, mert a helytelen újbóli összeszerelés áramütést vagy tüzet okozhat.
9. A kábelt ne feszítse meg és ne helyezze nyomás alá. Tartsa a kábelt forró felületektől távol. Ne zárja rá az ajtót a kábelre, és ne húzza a kábelt éles szegélyek vagy sarkok mentén. Tartsa távol a kábelt az olyan helyektől, ahol akadályozhatja a közlekedést, ráléphetnek vagy eleshetnek benne. Ne menjen át a kábelen.
10. Ne a kábelnél fogva húzza ki a hálózati csatlakozót. A kihúzáshoz a dugaszt fogja meg, ne a kábelt. Ne használja hosszabbítóval.
11. Ne használja víz felszívására!
12. Ne használja a készüléket tűzveszélyes vagy gyúlékony folyadékok, például benzin felszívására, illetve ne működtesse olyan helyen, ahol ilyen folyadékok vagy gőzök lehetnek.
13. Ne használja a készüléket égő vagy füstölő tárgyak, például cigaretta, gyufa vagy forró hamu felszívására.
14. Tartsa távol a haját, öltözékét, ujjait, egyéb testrészeit a készülék nyílásaitól, és olyan mozgó alkatrészeitől, mint például a keferúd. Ne helyezze a tömlőt, a porszívócsövet vagy más tartozékokat a szeméhez, a füléhez vagy a szájába.
15. Ne helyezzen idegen tárgyakat a készülék nyílásaiba. Ne használja a készüléket eltömődött nyílásokkal. Tartsa mentesen a portól, bolyhoktól, hajtól, szőrtől és minden olyan anyagtól, amely csökkentheti a légáramlást.
16. Csak a Dyson által ajánlott tartozékokat és cserealkatrészeket használja.
17. A baleset elkerülése érdekében a készülék használata után mindig tekerceslje fel a kábelt.
18. Ne használja, ha a portartály és a porleválasztó nincs a helyén.
19. A hálózati áramforráshoz csatlakoztatott készüléket ne hagyja őrizetlenül. Használat után vagy szervizelés előtt mindig áramtalanítsa.
20. A készüléket ne a kábelnél fogva mozgassa. Ne használja a kábelt fogantyúként.
21. Lépcsők tisztításakor legyen különösen óvatos. Porszívózás közben ne álljon a készülék alatt lévő lépcsőfokon.
22. A dugó kihúzása előtt kapcsolja ki az összes kezelőszervet. Áramtalanítsa a készüléket, mielőtt bármilyen eszközt vagy tartozékot csatlakoztat.
23. A kábelt mindig teljesen húzza ki, de ne feszítse és ne rángassa.
24. Visszatekeréskor mindig tartsa a kezével a kábelt. Ne engedje, hogy a készülékhez csapodjon.
25. TŰZVESZÉLY – Ne engedje, hogy a készülék szűrőjére/szűrőire illatosított vagy aromás termék jusson. Az

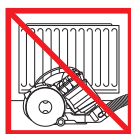
ilyen termékek vegyi összetételükből adódóan gyúlékonyak, és a készülék meggyulladását okozhatják.

OLVASSA EL ÉS ŐRIZZE MEG EZT AZ ÚTMUTATÓT

Ez a Dyson készülék csak háztartási felhasználásra alkalmas.



Ne húzza a kábelnél fogva.



Ne tárolja hőforrások közelében.



Ne használja nyílt láng mellett.



Ne menjen át vele a kábelen.



Ne szívjon fel vele vizet vagy folyadékot.



Ne szívjon fel égő tárgyakat.



Ne használja maga fölött a lépcső tetején.



A készülék működtetése közben tartsa távol a kezét a keferűdtől.

NO VIKTIGE SIKKERHETSANVISNINGER

FØR DU TAR I BRUK DETTE PRODUKTET, MÅ DU LESE ALLE INSTRUKSJONER OG ADVARSLER I DENNE HÅNDBOKEN OG PÅ SELVE PRODUKTET

Ved bruk av elektriske apparater må du følge noen grunnleggende forholdsregler, deriblant:

ADVARSEL

Disse advarslene gjelder apparatet og eventuelt alt verktøy, tilbehør samt ladere eller nettadaptere.

FOR Å REDUSERE FARE FOR BRANN, ELEKTRISK STØT ELLER SKADE:

1. Dette Dyson-apparatet kan bare brukes av barn fra 8 år og oppover og av personer med reduserte fysiske, sensoriske eller mentale evner eller med mangel på kunnskap eller erfaring hvis en ansvarlig person holder oppsyn og instruerer dem om sikker bruk av apparatet og om farene ved bruken. Barn må ikke utføre rengjøring eller brukervedlikehold uten oppsyn.
2. Må ikke brukes som leketøy. Man må være svært påpasselig når produktet brukes av eller i nærheten av små barn. Barn må

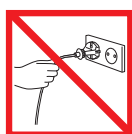
holdes under oppsyn slik at de ikke leker med produktet.

3. Må kun brukes som beskrevet i denne Dyson-manualen. Du må ikke utføre noe annet vedlikehold enn det som beskrives i håndboken eller etter råd fra Dyson Helpline.
4. KUN egnet for bruk i tørre omgivelser. Må ikke brukes utendørs eller på våte overflater.
5. Ikke ta i noen del av støpselet eller produktet med våte hender.
6. Må ikke brukes når ledningen eller støpselet er skadet. Hvis ledningen er skadet, må den byttes ut av Dyson, representanter for Dyson, eller lignende kvalifisert personell for å unngå fare.
7. Hvis produktet ikke fungerer som det skal, hvis det har fått et hardt slag, hvis det er blitt mistet ned, skadet, etterlatt utendørs eller mistet i vann, må det ikke brukes, og du må kontakte Dyson Helpline.
8. Kontakt Dyson Helpline når det er nødvendig med service eller reparasjoner. Ikke demonter produktet siden det kan føre til elektrisk støt eller brann hvis produktet blir satt sammen igjen på feil måte.
9. Ikke strekk ledningen eller belast den. Hold ledningen unna varme overflater. Ikke lukk dører igjen over ledningen eller trekk den rundt skarpe kanter eller hjørner. Hold ledningen unna steder der man farter ofte, og legg den på steder der den ikke blir tråkket på eller snublet i. Ikke kjør over ledningen.
10. Ikke trekk ut støpslet ved å dra i ledningen. Når du skal trekke ut støpselet, må du holde i dette, ikke i ledningen. Må ikke brukes med skjøteledning.
11. Må ikke brukes til å suge opp vann.
12. Må ikke brukes til å suge opp brennbare eller lett antennelige væsker, for eksempel bensin, eller på områder der det kan finnes slike væsker eller damp etter dem.
13. Ikke sug opp noe som brenner eller ryker, for eksempel sigaretter, fyrstikker eller varm aske.
14. Pass på at du holder håret, klesplagg, fingre og andre kroppsdeler borte fra åpninger og bevegelige deler, for eksempel børsten. Du må ikke peke slangen, røret eller verktøy mot øyne, ører eller putte dem i munnen.
15. Ikke stikk gjenstander inn i åpningene. Må ikke brukes hvis noen av åpningene er blokkert. Skal holdes fritt for støv, smuss, hår og alt annet som kan redusere luftgjennomstrømningen.

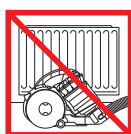
16. Bruk kun tilbehør og reservedeler som er anbefalt av Dyson.
17. For å unngå å snuble må du rulle sammen ledningen når den ikke er i bruk.
18. Må ikke brukes uten at klar beholder og sykklon er på plass.
19. Ikke forlat produktet når det er koblet til strømmettet. Trekk ut støpselet når det ikke er i bruk og før du vedlikeholder det.
20. Må ikke dras eller bæres etter ledningen, og ledningen må ikke brukes som håndtak.
21. Vær ekstra forsiktig når du støvsuger trapper. Du må ikke bruke Dyson-apparatet over deg når du støvsuger trapper.
22. Slå av alle kontrollknappene før du tar ut støpselet. Trekk ut støpselet før du kobler til verktøy eller tilbehør.
23. Du må alltid trekke ut ledningen til den røde linjen, men du må ikke dra eller nappe i ledningen.
24. Hold støpselet når du snurrer inn ledningen på ledningsspolen. Du må passe på at støpselet ikke pisker rundt når du snurrer inn ledningen.
25. BRANNFARE – Ikke påfør noen parfymer eller parfymerte produkter i filtrene til apparatet. Kjemikalierne i slike produkter er kjent for å være brennbare og kan føre til at apparatet tar fyr.

LES OG TA VARE PÅ DISSE INSTRUKSJONENE

Dette Dyson-apparatet er kun laget for bruk i husholdninger.



Ikke dra i ledningen.



Må ikke oppbevares i nærheten av varmekilder.



Må ikke brukes i nærheten av åpen ild.



Ikke kjør over ledningen.



Ikke sug opp vann eller væsker.



Ikke sug opp brennende gjenstander.



Ikke plasser den over deg i trapper.



Ikke plasser hendene i nærheten av den roterende børsten når produktet er i bruk.

PL WAŻNE INSTRUKCJE DOTYCZĄCE BEZPIECZEŃSTWA

PRZED PRZYSTĄPIENIEM DO KORZYSTANIA Z TEGO URZĄDZENIA NALEŻY ZAPOZNAĆ SIĘ ZE WSZYSTKIMI INSTRUKCJAMI I OSTRZEŻENIAMI UMIESZCZONYMI W NINIEJSZEJ INSTRUKCJI OBSŁUGI I NA URZĄDZENIU.

Podczas użytkowania sprzętu elektrycznego należy zawsze przestrzegać podstawowych zasad bezpieczeństwa, włączając poniższe:

⚠ OSTRZEŻENIE

Te ostrzeżenia dotyczą urządzenia, a w stosownych przypadkach mają także zastosowanie do wszystkich narzędzi, końcówek, ładowarek oraz wtyczek i gniazd zasilania.

ABY ZMNIJSZYĆ RYZYKO POŻARU, PORĄŻENIA PRĄDEM LUB URAZU:

1. Dzieci powyżej 8. roku życia oraz osoby o ograniczonych możliwościach fizycznych, czuciowych lub umysłowych bądź nieposiadające odpowiedniego doświadczenia i wiedzy mogą korzystać z tego urządzenia firmy Dyson jedynie pod nadzorem osoby odpowiedzialnej lub po uzyskaniu od takiej osoby instrukcji dotyczących bezpiecznego użytkowania urządzenia, jeśli rozumieją związane z tym zagrożenia. Dzieci nie mogą przeprowadzać czyszczenia ani prac konserwacyjnych bez nadzoru dorosłych.
2. Urządzenie nie służy do zabawy. W przypadku używania urządzenia przez małe dzieci lub w ich pobliżu należy zachować szczególną ostrożność. Nie należy zezwalać dzieciom na zabawę urządzeniem.
3. Użytkować wyłącznie zgodnie z podręcznikiem użytkownika firmy Dyson. Nie przeprowadzać prac konserwacyjnych innych niż określone w podręczniku użytkownika lub zalecane przez Infolinię Dyson.
4. Używać TYLKO w suchych pomieszczeniach. Nie używać na zewnątrz ani na mokrych powierzchniach.

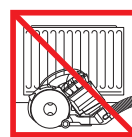
5. Nie chwytać żadnej części wtyczki ani urządzenia mokrymi rękami.
6. Nie używać urządzenia z uszkodzeniami przewodu lub wtyczki. W razie uszkodzenia przewodu zasilającego, aby uniknąć niebezpieczeństwa, należy zlecić jego wymianę firmie Dyson, autoryzowanemu serwisowi albo osobom o odpowiednich kwalifikacjach.
7. Jeżeli urządzenie nie działa poprawnie w wyniku uderzenia, upuszczenia, zniszczenia, pozostawienia na zewnątrz lub upuszczenia do wody, należy zaprzestać jego użytkowania i skontaktować się z Infolinią Dyson.
8. Jeśli potrzebna jest pomoc techniczna lub naprawa, należy skontaktować się z Infolinią Dyson. Nie rozbierać urządzenia samodzielnie. Niefachowe ponowne zmontowanie może być przyczyną pożaru bądź porażenia prądem.
9. Nie rozciągać ani nie przygniatać przewodu zasilającego. Trzymać przewód zasilający w odpowiedniej odległości od nagranych powierzchni. Nie przytrząskiwać przewodu drzwiami ani nie przeciągać go przez ostre krawędzie i kąty. Nie rozkładać przewodu w przejściach i w miejscach, gdzie można go nadepnąć lub się o niego potknąć. Nie należy najeżdżać urządzeniem na przewód.
10. Nie odłączać urządzenia od zasilania, ciągnąc za przewód. W celu odłączenia urządzenia od zasilania należy pociągnąć za wtyczkę, nie za przewód. Nie używać z wykorzystaniem przedłużacza.
11. Nie używać odkurzacza do zbierania wody.
12. Nie używać odkurzacza do sprzątnięcia łatwopalnych cieczy, takich jak benzyna, ani w miejscach, gdzie mogą być obecne takie ciecze lub ich opary.
13. Nie używać odkurzacza do sprzątnięcia płonących lub dymiących przedmiotów, takich jak papierosy, zapalniczki lub gorący popiół.
14. Włosy, luźne części ubrania, palce i inne części ciała trzymać z daleka od otworów urządzenia i jego ruchomych części, takich jak elektroszczotka. Nie kierować węża, rury i ssawek w stronę oczu lub uszu ani nie wkładać ich do ust.
15. Nie wkładać żadnych przedmiotów w otwory odkurzacza. Nie używać odkurzacza, jeśli którykolwiek z otworów jest zablokowany; usunąć kurz, kłaczki i włosy oraz wszystko, co może utrudniać swobodny przepływ powietrza.
16. Należy używać tylko akcesoriów i części zamiennych zalecanych przez firmę Dyson.
17. Po zakończeniu użytkowania kabel urządzenia należy zwinąć w celu uniknięcia ryzyka potknięcia się.
18. Nie używać odkurzacza bez zamontowanego pojemnika lub cyklonu.
19. Nie zostawiać włączonego urządzenia bez nadzoru. Po użyciu i przed przeglądem odłączyć od zasilania.
20. Nie ciągnąć urządzenia za kabel i nie używać kabla do przenoszenia urządzenia.
21. W trakcie sprzątnięcia schodów należy zachować szczególne środki ostrożności. Podczas sprzątnięcia schodów urządzenie nie powinno znajdować się powyżej osoby sprzątnącej.
22. Odkurzacz należy wyłączyć przed odłączeniem z kontaktu. Urządzenie również należy odłączyć od zasilania przed podłączeniem jakiegokolwiek ssawki lub akcesoriów.
23. Należy zawsze wyciągać kabel do czerwonego oznaczenia; nie rozciągać go ani nie szarpać.
24. Podczas zwijania kabla na rolce należy przytrzymać wtyczkę aby nie odskoczyła.
25. **ZAGROŻENIE POŻAREM** — Na filtry urządzenia nie wolno nakładać żadnej substancji zapachowej ani perfumowanego produktu. Środki chemiczne zawarte w takich produktach są łatwopalne i mogą doprowadzić do zapalenia się urządzenia.

NINIEJSZE INSTRUKCJE NALEŻY PRZECZYTAĆ I ZACHOWAĆ

Urządzenie jest przeznaczone wyłącznie do użytku domowego.



Nie ciągnąć za kabel.



Nie przechowywać w pobliżu źródeł ciepła.



Nie używać w pobliżu otwartego ognia.



Nie należy przejeżdżać przez kabel.



Nie należy używać do zbierania wody ani innych płynów.



Nie należy używać do zbierania płonących przedmiotów.



Urządzenie nie powinno znajdować się na schodach powyżej osoby odkurzającej.



Nie zbliżać rąk zbyt blisko do szczotki w czasie pracy urządzenia.

PT

INSTRUÇÕES DE SEGURANÇA IMPORTANTES

**ANTES DE UTILIZAR ESTE APARELHO, LEIA
TODAS AS INSTRUÇÕES E MARCAÇÕES
DE ALERTA EXISTENTES NESTE MANUAL E
NO APARELHO**

Quando utiliza um aparelho elétrico, devem-se sempre seguir as precauções básicas, incluindo as seguintes:

AVISO

Estes avisos dizem respeito ao aparelho e ainda, quando aplicável, a todos os acessórios, peças, carregadores ou adaptadores de corrente.

PARA REDUZIR O RISCO DE INCÊNDIO, CHOQUE ELÉTRICO OU FERIMENTOS:

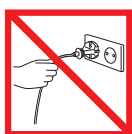
1. Este aparelho da Dyson pode ser utilizado por crianças a partir dos 8 anos de idade e por pessoas com capacidades físicas, sensoriais ou de raciocínio reduzido ou falta de experiência e conhecimento, se forem supervisionadas ou instruídas previamente, relativamente ao uso do aparelho por uma pessoa responsável, e se compreenderem os perigos envolvidos. A limpeza e a manutenção pelo utilizador não devem ser efetuadas por crianças sem supervisão.
2. Não permita que seja utilizado como brinquedo. É necessário ter muita atenção quando for utilizado por ou perto de crianças. Deve vigiar as crianças para garantir que não brincam com o aparelho.
3. Utilize apenas conforme descrito no Manual do Utilizador da Dyson. Não execute qualquer tarefa de manutenção que não esteja indicada neste manual ou seja aconselhada pela Linha de Assistência da Dyson.
4. Adequado APENAS para locais secos. Não utilize no exterior, nem sobre superfícies molhadas.
5. Não toque em nenhuma parte da ficha ou no resto do aparelho com as mãos molhadas.
6. Não utilize o aparelho se o cabo ou a ficha estiverem danificados. Se o cabo fornecido estiver danificado, terá de ser substituído pela Dyson, por um agente de reparações ou por pessoas com qualificações semelhantes, para evitar perigos.
7. Se o aparelho não estiver a funcionar como deveria, se tiver sofrido um impacto violento, uma queda ou outros danos, bem como se tiver sido deixado no exterior ou mergulhado em água, não o utilize e contacte a Linha de Assistência da Dyson.
8. Contacte a Linha de Assistência da Dyson quando necessitar de assistência ou reparações. Não desmonte o aparelho porque uma remontagem incorreta pode resultar em choque elétrico ou incêndio.
9. Não estique o cabo, nem o coloque sob tensão. Mantenha o cabo afastado de superfícies quentes. Não coloque o cabo numa área onde possa ser entalado por uma porta, nem o encoste a extremidades ou esquinas aguçadas. Não coloque o cabo em áreas de passagem onde pessoas possam pisá-lo ou tropeçar nele. Não passe o aparelho por cima do cabo.
10. Não desligue o aparelho, puxando pelo cabo. Para o desligar, agarre a ficha e não o cabo. Não use com uma extensão.
11. Não o utilize para aspirar água.
12. Não use o aparelho para aspirar líquidos inflamáveis ou combustíveis, como gasolina, nem o utilize em áreas onde estes ou os seus vapores possam estar presentes.
13. Não aspire nada que esteja a arder ou a fumegar, tais como cigarros, fósforos ou cinzas quentes.
14. Mantenha o cabelo, a roupa solta, os dedos e todas as partes do corpo afastados das aberturas e das peças em movimento, como a escova. Não aponte a mangueira, o tubo ou os acessórios para os olhos ou os ouvidos, nem os coloque na boca.
15. Não introduza nenhum objeto nas aberturas. Não o use se alguma abertura estiver obstruída; mantenha as aberturas livres de pó, algodão, cabelos e tudo o que possa reduzir o fluxo de ar.
16. Utilize apenas acessórios e peças de substituição recomendados pela Dyson.
17. Para evitar riscos de tropeçamento, enrole o cabo quando não estiver a utilizar o aparelho.
18. Não utilize o aparelho sem o depósito transparente e o ciclone devidamente instalados.
19. Não abandone o aparelho deixando-o ligado à tomada eléctrica. Desligue-o

quando não estiver a utilizá-lo e antes de qualquer ação de manutenção.

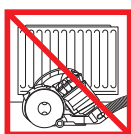
20. Não puxe o aparelho pelo cabo, não o transporte segurando pelo cabo, nem utilize o cabo como pega.
21. Tenha especial cuidado ao aspirar escadas. Não trabalhe com o aparelho acima da cabeça em escadas.
22. Desligue todos os controlos antes de desligar a ficha do aparelho. Desligue da tomada antes de encaixar qualquer peça ou acessório.
23. Estenda sempre o cabo até à linha vermelha, mas não o estique nem puxe com força.
24. Segure no cabo enquanto este enrola-se. Não deixe que a ficha faça movimentos bruscos enquanto enrolar o cabo.
25. AVISO DE INCÊNDIO – Não aplique qualquer fragrância ou produto perfumado no(s) filtro(s) deste aparelho. Os químicos desses produtos são conhecidos por serem inflamáveis e podem fazer com que o aparelho se incendeie.

LEIA E GUARDE ESTAS INSTRUÇÕES

Este aparelho da Dyson destina-se exclusivamente a utilização doméstica.



Não puxe pelo cabo.



Não guarde o aparelho perto de uma fonte de calor.



Não o utilize perto de chamas.



Não passe o aparelho por cima do cabo.



Não aspire água ou líquidos.



Não aspire objetos incandescentes.



Não utilize acima da cabeça em escadas.



Não aproxime as mãos da escova quando o aparelho estiver a funcionar.

RU

ВАЖНЫЕ ИНСТРУКЦИИ ПО ТЕХНИКЕ БЕЗОПАСНОСТИ ПЕРЕД ИСПОЛЬЗОВАНИЕМ УСТРОЙСТВА ПРОЧИТАЙТЕ ВСЕ ИНСТРУКЦИИ И ПРЕДУПРЕЖДЕНИЯ В ДАННОМ РУКОВОДСТВЕ И НА УСТРОЙСТВЕ

При использовании электроприбором необходимо всегда соблюдать основные меры предосторожности, включая те, что приведены ниже:

⚠ ПРЕДУПРЕЖДЕНИЕ

Эти предупреждения относятся к устройству, а также к любым съемным приспособлениям, принадлежностям, зарядным устройствам и адаптерам питания в случаях, где они применимы.

ВО ИЗБЕЖАНИЕ РИСКА ВОЗГОРАНИЯ, ПОРАЖЕНИЯ ЭЛЕКТРИЧЕСКИМ ТОКОМ ИЛИ ПОЛУЧЕНИЯ ТРАВМЫ:

1. Дети в возрасте от 8 лет, лица с ограниченными физическими, сенсорными или умственными возможностями, а также лица, не имеющие достаточного опыта и знаний, могут использовать это устройство Dyson только в присутствии человека, отвечающего за их безопасность, или после получения от ответственного лица инструкций по безопасному использованию устройства при условии понимания существующих рисков. Очистка и обслуживание устройства не должны выполняться детьми без присмотра.
2. Не разрешайте детям играть с устройством. Будьте очень бдительны при использовании устройства детьми или рядом с детьми. Эксплуатация устройства детьми возможна только под постоянным присмотром взрослых, чтобы дети не играли с ним.
3. Используйте устройство только в соответствии с указаниями руководства пользователя Dyson. Не выполняйте работы по обслуживанию самостоятельно, кроме указанных в данном руководстве или рекомендованных службой поддержки компании Dyson.
4. Предназначено для использования ТОЛЬКО в сухих местах. Не используйте вне помещений или на влажных поверхностях.
5. Не касайтесь устройства или вилки кабеля питания влажными руками.
6. Не используйте устройство с поврежденным кабелем электропитания или вилкой. Для обеспечения безопасной эксплуатации замену

поврежденного кабеля должен осуществлять специалист Dyson, сервисный агент Dyson или специалист соответствующей квалификации.

7. Если устройство не работает, как должно, если по нему был нанесен резкий удар, если его уронили, повредили, оставили на улице или оно попало в воду, не используйте данное устройство и обратитесь по телефону в службу поддержки компании Dyson.
8. При необходимости проведения обслуживания или ремонта обратитесь в службу поддержки компании Dyson. Не разбирайте устройство, так как это может стать причиной пожара или поражения электрическим током.
9. Не растягивайте и не натягивайте кабель слишком сильно. Держите кабель вдали от горячих поверхностей. Не заземляйте кабель дверями, не наматывайте его вокруг острых краев или углов. Не располагайте кабель в проходах и в местах, где на него можно наступить или споткнуться об него. Не пережимайте кабель.
10. При выключении устройства не тяните за кабель. Отключая устройство от сети, беритесь за вилку, а не за кабель. Не используйте удлинитель.
11. Не используйте для уборки жидкостей.
12. Не используйте для сбора легковоспламеняющихся или взрывоопасных жидкостей, таких как бензин, и не используйте в местах, где могут находиться такие жидкости или их пары.
13. Не используйте для сбора горящего или тлеющего мусора, такого как сигареты, спички или горячий пепел.
14. Следите, чтобы волосы, края одежды, пальцы и другие части тела не попадали в отверстия или подвижные детали, например в щетку. Не направляйте шланг, трубку и насадки в глаза или уши и не берите их в рот.
15. Не вставляйте какие-либо предметы в отверстия. Не используйте устройство, если его отверстия заблокированы; следите за тем, чтобы пыль, мусор, волосы и пр. не мешали свободному прохождению воздушного потока.
16. Используйте только рекомендуемые Dyson аксессуары и запчасти.

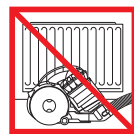
17. Во избежание падения, сматывайте кабель, если устройство не используется.
18. Не используйте пылесос, если не установлен прозрачный контейнер или циклон.
19. Не оставляйте включенное устройство без присмотра. После использования и перед обслуживанием выключайте устройство из розетки.
20. Не тяните и не переносите устройство за кабель.
21. Будьте крайне аккуратны при уборке лестниц. При уборке лестниц следите, чтобы устройство находилось на ступенях ниже вас.
22. Прежде чем отключить пылесос от сети, выключите все элементы управления. Перед подключением каких-либо аксессуаров или принадлежностей отключите пылесос от сети.
23. Всегда вытаскивайте кабель из пылесоса до красной отметки, не тяните и не дергайте за кабель.
24. Придерживайте вилку при сматывании кабеля. Будьте осторожны при сматывании кабеля, вилка может ударить вас.
25. **ПРЕДУПРЕЖДЕНИЕ О ПОЖАРООПАСНОСТИ.** Не применяйте к фильтрам данного устройства какие-либо ароматизирующие или парфюмерные продукты. Химические вещества в таких продуктах являются легковоспламеняющимися и могут привести к возгоранию устройства.

ПРОЧИТАЙТЕ И СОХРАНИТЕ ДАННЫЕ ИНСТРУКЦИИ

Данное устройство Dyson предназначено только для бытового пользования.



Не тяните за кабель питания.



Не храните вблизи источников тепла.



Не используйте вблизи открытого огня.



Не пережимайте кабель.



Не кладите руки возле щетки при использовании устройства.



Не используйте для уборки воды и жидкостей.



Не ставьте прибор выше себя на лестнице.



Не используйте для уборки горящих предметов.

SE

VIKTIGA SÄKERHETS- FÖRESKRIFTER

INNAN DU ANVÄNDER MASKINEN, LÄS
ALLA ANVISNINGAR OCH VARNINGSTEXTER
I BRUKSANVISNINGEN OCH PÅ MASKINEN

När du använder en elektrisk apparat ska du alltid följa vissa grundläggande säkerhetsföreskrifter, inklusive följande:

VARNING

De här varningarna gäller maskinen och i förekommande fall, alla verktyg, tillbehör, laddare eller nätadapterar.

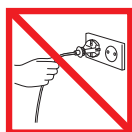
MINSKA RISKEN FÖR BRAND, ELEKTRISKA STÖTAR OCH PERSONSKADOR:

1. Denna apparat från Dyson får användas av barn från 8 års ålder och av personer med nedsatt fysisk, sensorisk eller psykisk förmåga om de är under tillsyn eller får instruktioner av en ansvarig person som vet hur produkten ska användas på ett säkert sätt och som förstår användningens risker. Rengöring och underhåll får inte utföras av barn utan uppsikt.
2. Apparaten får inte användas som leksak och särskild uppsikt är nödvändig när den används av barn eller i närheten av barn. Barn ska vara under uppsikt för att försäkra sig om att de inte leker med apparaten.
3. Använd bara i enlighet med beskrivningen i Dysons bruksanvisning. Utför inget underhåll utöver det som visas i denna Dyson-handbok eller som rekommenderas av Dysons hjälplinje.
4. Får ENDAST användas i torra miljöer. Använd inte utomhus eller på våta ytor.
5. Ta inte i apparaten eller dess elanslutningar med blöta händer.
6. Använd inte en trasig sladd eller stickkontakt. Om elsladden är skadad måste den, för att undvika skada eller olyckshändelse, bytas ut av Dyson, företagets representant eller annan yrkeskunnig person.
7. Om apparaten inte fungerar som den ska, om den har fått en ordentlig smäll, tappats, skadats, lämnats utomhus eller tappats ner i vatten, ska den inte användas. Kontakta Dysons supportlinje.
8. Kontakta Dysons hjälplinje om service eller reparation krävs. Plocka inte isär apparaten eftersom felaktig återmontering kan orsaka en elektrisk stöt eller brand.
9. Elsladden får inte sträckas eller spännas. Håll sladden borta från uppvärmda ytor. Stäng inte en dörr om sladden ligger emellan och lägg inte sladden runt vassa kanter eller hörn. Håll sladden på avstånd från gångstråk så att ingen går på den eller snubblar över den. Kör inte över sladden.
10. Dra inte ur kontakten genom att dra i kabeln. Greppa tag i själva kontakten, inte i kabeln. Använd inte med förlängningskabel.
11. Använd inte maskinen för att suga upp vatten.
12. Använd inte maskinen för att avlägsna antändbara eller brännbara vätskor, t.ex. bensin, och använd den inte i utrymmen där sådana vätskor kan finnas.
13. Använd inte maskinen för att avlägsna något som brinner eller ryker, t.ex. cigaretter, tändstickor eller varm aska.
14. Håll hår, löst sittande plagg, fingrar och andra kroppsdelar borta från öppningar och rörliga delar, t.ex. borsthuvudet. Rikta inte slangen, staven eller verktygen mot ögonen eller öronen och för inte in dem i munnen.
15. För inte in föremål i öppningarna. Använd inte maskinen om en öppning är blockerad; håll öppningen fri från damm, ludd, hår och annat som kan minska luftflödet.
16. Använd endast tillbehör och ersättningsdelar som rekommenderas av Dyson.
17. Rulla ihop nätsladden när maskinen inte används för att undvika snubbelrisk.
18. Använd aldrig maskinen utan den genomskinliga behållaren och cyklonen på plats.
19. Lämna inte maskinen när den är inkopplad. Ta ut kontakten ur eluttaget när maskinen inte används och före servicearbeten.
20. Dra eller bär inte maskinen i nätsladden, och använd inte sladden som handtag.
21. Var extra försiktig när du dammsuger trappor. Ha inte maskinen ovanför dig i trappan när du dammsuger.
22. Stäng av alla reglage innan du drar ur kontakten. Dra ur kontakten före anslutning av verktyg eller tillbehör.
23. Dra alltid ut sladden till det röda strecket, men dra eller ryck inte i sladden.

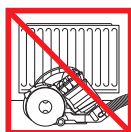
- Håll i kontakten när du rullar upp sladden på vindan. Låt inte kontakten slå emot något vid upprullning.
- BRANDVARNING** – Använd inte någon parfym eller doftande produkt på filtret/filtren i den här apparaten. Kemikalierna i dessa produkter är brandfarliga och kan leda till att apparaten börjar brinna.

LÄS OCH SPARA DESSA INSTRUKTIONER

Denna Dyson-apparat är endast avsedd för hushållsbruk.



Dra inte i sladden.



Förvara inte nära värmekällor.



Använd inte nära öppna eldlågor.



Kör inte över sladden.



Sug inte upp vatten eller andra vätskor.



Sug inte upp brinnande föremål.



Använd inte maskinen ovanför dig i trappor.



Placera inte händerna i närheten av borsthuvudet när maskinen används.

SI POMEMBNA VARNOSTNA NAVODILA

**PRED UPORABO TE NAPRAVE PREBERITE
VSA NAVODILA IN OPOZORILA V TEM
PRIROČNIKU ZA UPORABO IN NA NAPRAVI**

Pri uporabi električne naprave upoštevajte osnovne varnostne ukrepe, vključno z naslednjimi:

⚠ OPOZORILO

Ta opozorila veljajo za napravo ter za vse pripomočke, nastavke, polnilnike in omrežne vmesnike, kjer je to primerno.

**ZA PREPREČITEV TVEGANJA POŽARA,
ELEKTRIČNEGA UDARA ALI POŠKODBE:**

- To napravo Dyson smejo otroci, starejši od 8 let, osebe z omejenimi fizičnimi, čutnimi ali intelektualnimi sposobnostmi oz. osebe brez izkušenj ali znanja uporabljati izključno pod nadzorom ali po navodilih odgovorne osebe, ki mora poskrbeti za varno uporabo naprave. Otroci naprave ne smejo čistiti ali vzdrževati brez nadzora.

- Naprava ni igrača. Ko jo uporabljajo majhni otroci, jih vedno nadzorujte. Otroke je treba nadzorovati, da se ne bi igrali z napravo.
- Uporabljajte samo na načine, opisane v Dysonovem uporabniškem priročniku. Ne izvajajte vzdrževalnih del ali popravil, razen tistih, ki so prikazana v tem priročniku ali ki vam jih svetuje strokovnjak Dysonove telefonske linije za pomoč uporabnikom.
- Naprava je primerna za uporabo SAMO v suhem okolju. Ne uporabljajte je na prostem ali na mokrih površinah.
- Delov naprave ali vtikača se ne dotikajte z mokrimi rokami.
- Ne uporabljajte naprave, če je poškodovan kabel ali vtikač. Če je kabel poškodovan, ga mora zamenjati Dysonov servisni zastopnik ali usposobljena oseba, da bi se izognili nevarnosti.
- Če naprava ne deluje pravilno, če je utrpela močan udarec, je padla na tla, je bila poškodovana, ste jo pustili na prostem ali je padla v vodo, naprave ne uporabljajte in pokličite Dysonovo telefonsko linijo za pomoč uporabnikom.
- Če potrebujete servis ali popravilo, pokličite Dysonovo telefonsko linijo za pomoč uporabnikom. Naprave ne razstavljajte, saj lahko nepravilno vnovično sestavljanje povzroči električni udar ali požar.
- Kabla ne raztegujte in ga ne obremenjujte. Kabla ne približujte ogretim površinam. Kabla ne zapirajte z vrati in ga ne vlecite okrog ostrih robov ali vogalov. Kabel razporedite zunaj delovnega območja in tja, kjer nanj ne boste stopili ali se obenj spotaknili. Ne vozite čez kabel.
- Ne iztikajte vtikača tako, da povlečete za kabel. Vedno primite za vtikač. Ne uporabljajte s podaljškom.
- Ni primerna za sesanje vode.
- Ne sesajte vnetljivih ali gorljivih tekočin, kot je bencin, in ne uporabljajte na površinah, kjer so lahko prisotne te tekočine ali njihovi hlapi.
- Ne sesajte gorečih ali kadečih se predmetov, kot so cigarete, vžigalice ali vroč pepel.
- Pazite, da lasje, široka oblačila, prsti ali drugi deli telesa ne pridejo v odprtine ali gibljive dele, kot je krtača. Ne usmerjajte cevi ali nastavka proti očem ali ušesom ali jih dajajte v usta.
- V odprtine ne vstavljajte nobenih predmetov. Ne uporabljajte naprave

z zamašenimi odprtinami; redno čistite prah, vlakna, dlake in vse drugo, kar lahko zmanjša pretok zraka.

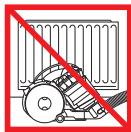
16. Uporabljajte le z Dysonovimi nastavki in pripomočki.
17. Da preprečite nevarnost spotikanja, kabel, ko ga ne uporabljate, zvijte.
18. Sesalnika ne uporabljajte brez nameščenega zbiralnika smeti in brez ciklona.
19. Ko je naprava priključena, je ne pustite nenadzorovane. Ko je ne uporabljate in pred servisiranjem, jo odklopite iz napajanja.
20. Ne nosite ali vlecite s kablom in ne uporabljajte kabla kot ročke.
21. Pri uporabi na stopnicah bodite še posebej previdni. Na stopnicah ne upravljajte z napravo tako, da je nad vami.
22. Preden izvlečete vtikač, ugasnite sesalnik. Preden priključite kakršne koli nastavke ali pripomočke, izklopite napravo.
23. Vedno odvijte kabel do rdeče črte, vendar ga ne odvijte predaleč in ga ne vlecite.
24. Kadar kabel navijate na tuljavo, držite vtikač v roki. Ne pustite, da bi vtikač pri navijanju udarjal naokoli.
25. **NEVARNOST POŽARA** – Ne dodajajte dišav ali odišavljenih izdelkov v filter(-re) te naprave. Kemikalije v teh izdelkih so po navadi vnetljive, zato se lahko naprava vname.

PREBERITE IN SHRANITE TA NAVODILA

Naprava Dyson je namenjena samo za domačo uporabo.



Ne vlecite kabla.



Ne hranite v bližini virov toplote.



Ne uporabljajte v bližini odprtega ognja.



Ne vozite čez kabel.



Ne sesajte vode ali drugih tekočin.



Ne sesajte gorečih predmetov.



Ne uporabljajte na stopnicah nad vami.



Ko napravo uporabljate, ne polagajte rok v bližino krtače.

TR ÖNEMLİ GÜVENLİK TALİMATLARI

BU CİHAZI KULLANMADAN ÖNCE BU KILAVUZDAKİ VE CİHAZIN ÜZERİNDEKİ TÜM TALİMATLARI VE UYARI İŞARETLERİNİ OKUYUN

Elektrikli bir cihazı kullanırken, aşağıdakiler de dahil, temel önlemlere daima uyulmalıdır:

⚠ UYARI

Bu uyarılar, cihazın kendisi ve söz konusu olduğu durumlarda tüm aletler, aksesuarlar, şarj aletleri veya ana adaptörler için geçerlidir.

YANGIN, ELEKTRİK ÇARPMASI VEYA YARALANMA TEHLİKESİNİ AZALTMAK İÇİN:

1. Dyson cihazı, gözetim altında veya cihazın kullanılmasından sorumlu ve tehlikelerin farkında bir kişinin güvenli olacak şekilde verdiği talimatlar doğrultusunda olmak şartıyla 8 yaşın üzerindeki tüm çocuklar, fiziksel, duyuşsal veya zihinsel engeli bulunan veya deneyim ve bilgisi bulunmayan kişiler tarafından da kullanılabilir. Temizlik ve bakım işlemleri, yanında yetişkin biri olmayan çocuklar tarafından yapılmamalıdır.
2. Bir oyuncak gibi kullanılmasına izin vermeyin. Çocukların yanında veya yakınında kullanılırken çok dikkatli olmak gerekir. Cihazla oynamadıklarından emin olmak için çocuklar gözetim altında tutulmalıdır.
3. Sadece Dyson Kullanıcı Kılavuzunda belirtildiği şekilde kullanın. Cihaz üzerinde, bu kılavuzda belirtilen ya da Dyson Destek Hattı tarafından önerilen bakım ve onarım işleri haricinde herhangi bir işlem yapmayın.
4. SADECE kuru yerler için uygundur. Dış mekanlarda veya ıslak yüzeylerde kullanmayın.
5. Fiş veya cihazın herhangi bir kısmını ıslak elle tutmayın.
6. Cihazı hasarlı bir kablo veya fişle kullanmayın. Elektrik kablosu hasar gördüyse, riski önlemek amacıyla Dyson yetkili servisi ya da benzer yetkili kişiler tarafından değiştirilmelidir.
7. Cihazın çalışması gerektiği gibi çalışmaması, şiddetli bir darbeye maruz kalması, yere düşmesi, zarar görmesi, dış ortamlarda bırakılması veya suya düşmesi halinde, cihaz

kesinlikle kullanılmamalı ve Dyson Destek Hattı ile irtibata geçilmelidir.

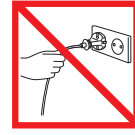
8. Bakım ya da onarım gerektiğinde Dyson Destek Hattı ile irtibata geçin. Cihazı sökmeyin; cihazın yanlış şekilde montajı elektrik çarpmasına ya da yangına neden olabilir.
9. Kabloyu gerdirmeyin veya gerilime maruz kalacak şekilde bırakmayın. Kabloyu sıcak yüzeylerden uzak tutun. Kapıları kabloyu sıkıştıracak şekilde kapatmayın veya kabloyu keskin kenar ya da köşelerin etrafından çekmeyin. Kabloyu, yürünen yolların uzağından ve üzerine basılmayacağı veya takılıp düşülmeyeceği yerlerden geçirin. Kablonun üzerine basmayın, üzerinden geçmeyin.
10. Fişi prizden çıkarırken kablosundan çekerek çıkarmayın. Prizden çıkarmak için kablodan değil, fişten tutun. Uzatma kablosuyla birlikte kullanmayın.
11. Kesinlikle su çekmek için kullanmayın.
12. Benzin gibi alev alıcı veya yanıcı sıvıları süpürmek için ya da bu tür sıvıların veya bunlardan çıkan buharın var olabileceği mekanlarda cihazı kullanmayın.
13. Sigara, kibrit ya da sıcak kül gibi yanmakta olan ya da dumanı tüten hiçbir şeyi süpürmek için kullanmayın.
14. Saçlarınızı, parmaklarınızı, bedeninizin diğer tüm uzuvlarını ve bol giysilerinizi cihazın deliklerinden ve hareket halindeki parçalarından uzak tutun. Hortumu, çubuğu veya aksesuarları kesinlikle göz veya kulaklarınıza doğru tutmayın veya ağızınıza sokmayın.
15. Delik ağızlarına herhangi bir nesne koymayın. Deliklerin önü kapalıyken cihazı kullanmayın; toz, hav, saç ve hava akımını azaltabilecek diğer maddeleri deliklerden uzak tutun.
16. Sadece Dyson'ın tavsiye ettiği aksesuarları ve yedek parçaları kullanın.
17. Takılma tehlikesini önlemek için, cihaz kullanılmadığında kablosunu toplayın.
18. Şeffaf hazne ve silikon yerine takılmadan cihazı kullanmayın.
19. Cihazınızın fişini prizde bırakmayın. Kullanmadığınızda ve servis öncesinde fişi prizden çekin.
20. Kabloyu çekmeyin veya kablodan tutarak taşımayın ya da kabloyu bir tutamaç gibi kullanmayın.
21. Merdivenlerde temizlik yaparken daha dikkatli olun. Cihazı merdivenlerde

kullanırken, kendinizden daha yüksek seviyede tutmayın.

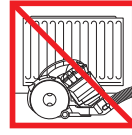
22. Fişten çıkarmadan önce tüm düğmeleri kapatın. Herhangi bir alet veya aksesuar takmadan önce fişten çekin.
23. Kabloyu her zaman kırmızı çizgiye kadar uzatın ama kabloyu kesinlikle gerdirmeyin veya çekiştirmeyin.
24. Kabloyu makarasına sararken elektrik fişini tutun. Kabloyu geri sararken elektrik fişinin serbest hareket etmesine izin vermeyin.
25. YANGIN UYARISI – Bu cihazın filtresine/ filtrelerine herhangi bir parfüm veya esanslı ürün uygulamayınız. Bu tür ürünlerin içeriğinde bulunan kimyasalların tutuşabileceği ve cihazın yanmasına neden olabileceği bilinmektedir.

BU TALİMATLARI OKUYUN VE SAKLAYIN

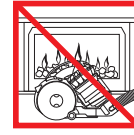
Bu Dyson cihazı yalnızca evde kullanım içindir.



Kablodan çekerek fişten çıkarmayın.



Isı kaynaklarının yakınına koymayın.



Açık alev kaynağına yakın kullanmayın.



Kablonun üzerine basmayın, üzerinden geçmeyin.



Su ya da diğer sıvıları çekmeyin.



Yanan objeleri çekmeyin.



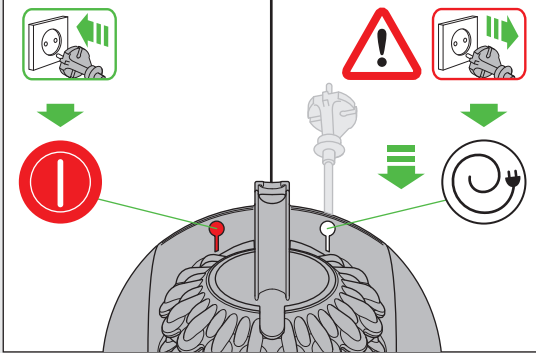
Merdivenlerde, bulunduğunuz basamağın üzerinde kullanmayın.



Cihaz çalışırken ellerinizi fırça çubuğuna yaklaştırmayın.

Power & cable.
Mise en marche et câble.
Ein-/Aus-Schalter &
Kabelaufwicklung.
Aan/uit knop en snoer.
Encendido y recogecables.

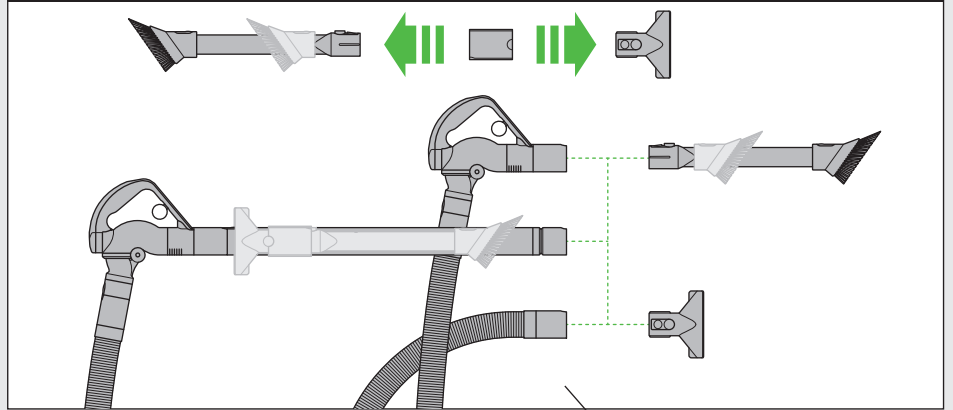
Accensione e cavo.
ВКЛ/ВЫКЛ устройства и кнопка
смотки сетевого шнура.
Stikalo za vklop/izklop in stikalo
za kabel.
Zasilanie i zwijanie kabla.



Tool attachments.
Fixation des accessoires.
Gebrauch von Zubehör.

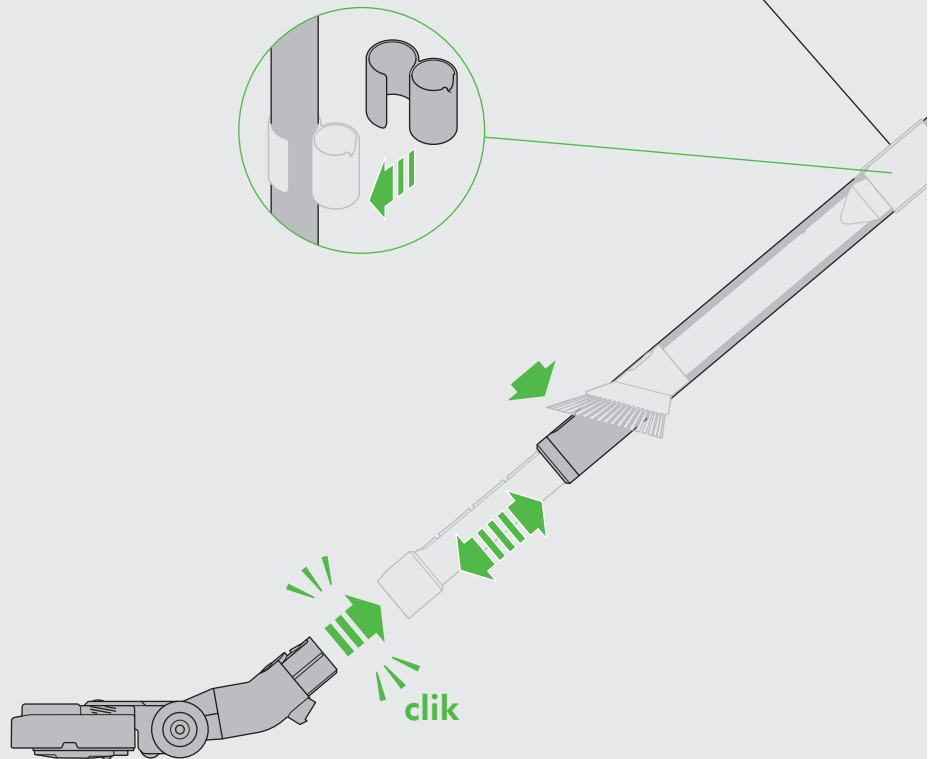
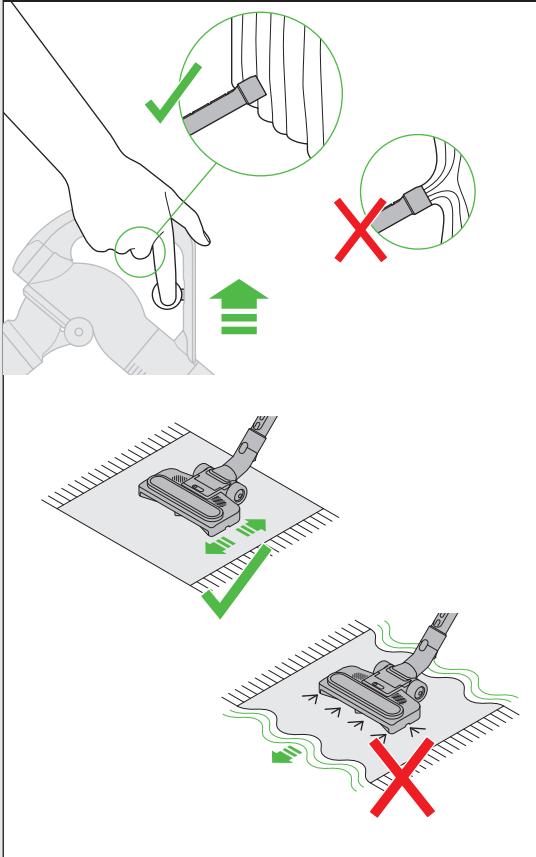
Hulpstukken bevestigen.
Fijación de los accesorios.
Attacco degli accessori.

Хранение и использование дополнительных насадок.
Priključek.
Montaż ssawek.



Suction release.
Régulation de l'aspiration.
Saugkraftregulierung.
Zuigkrachtregelaar.
Gatillo reductor de succión.

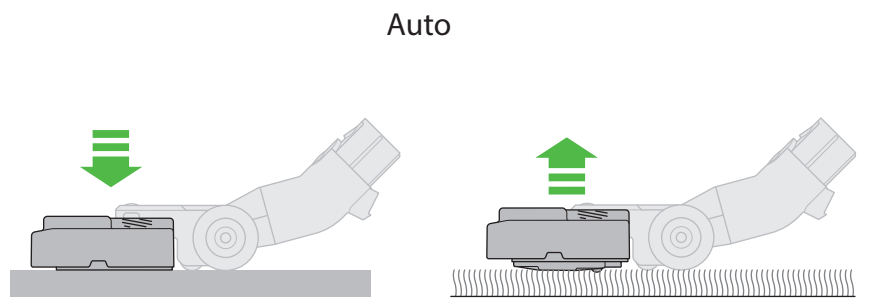
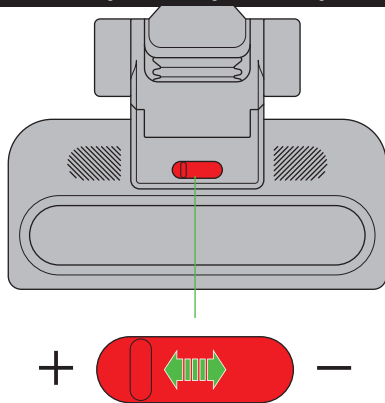
Rilascio dell'aspirazione.
Курок понижения мощности
всасывания.
Sprostitev moči sesanja.
Zmniejszenie siły ssania.



Self-adjusting cleaner head with suction control.
Brosse qui s'ajuste automatiquement avec contrôle de l'aspiration.
Selbstregulierender Reinigungskopf mit Saugkraftregulierung.
Zelfaanpassende vloerzuigmond met zuigkrachtfinstelling.

Cepillo autoajustable con control de succión.
Spazzola autoregolante con controllo dell'aspirazione.
Саморегулирующаяся насадка с функцией
управления всасыванием.

Samonastavljiva glava sesalnika z uravnavanjem sesanja.
Samodzielnie dostosowująca się ssawka z regulacją siły ssania.



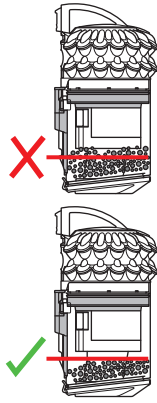
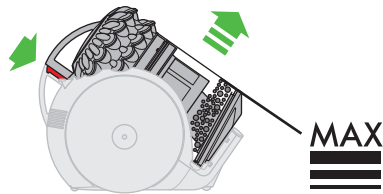
Emptying the clear bin
Behälterentleerung
Vaciado del cubo transparente

Vidage du collecteur transparent
Come svuotare il contenitore trasparente
Doorzichtig stofreservoir leegmaken

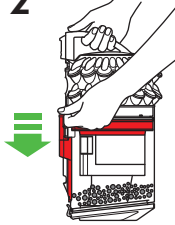
Opróżnianie przezroczystego pojemnika
Опустошение контейнера
Praznjenje zbiralnika smeti



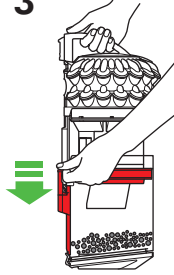
1



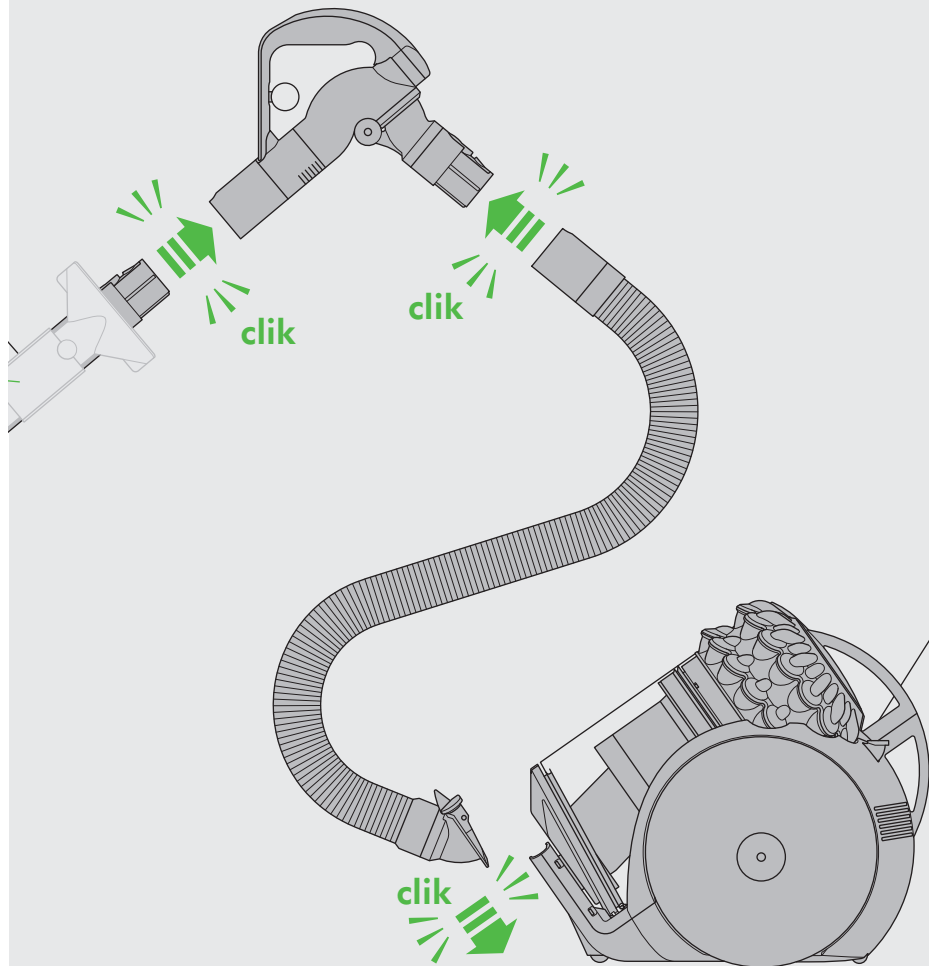
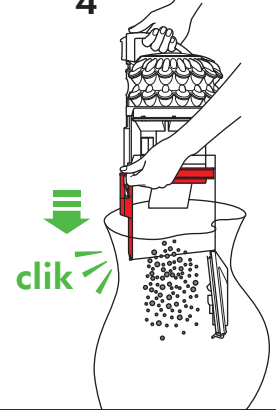
2



3

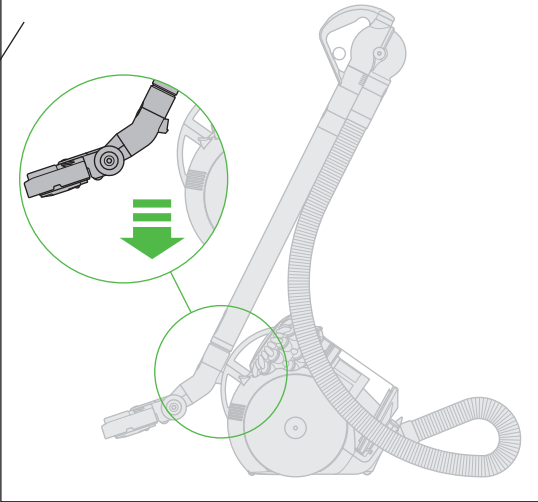
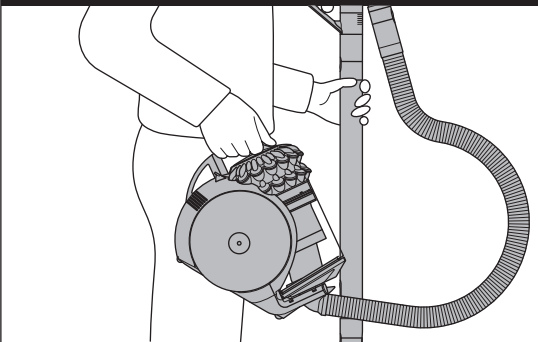


4



Carrying & storage.
Transport & rangement.
Transport & Aufbewahrung.
Dragen & opslag.
Transporte y almacenamiento.

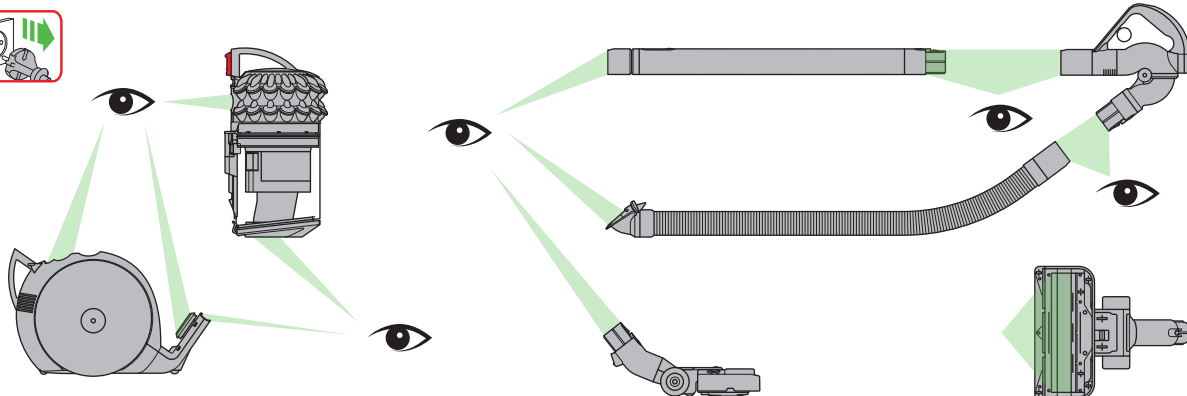
Trasporto e stoccaggio.
Переноска и хранение.
Nošenje & hranjenje.
Przenoszenie i przechowywanie.



Looking for blockages
Blockierungen entfernen
Eliminación de obstrucciones

Vérification de l'absence d'obstructions
Ricerca delle ostruzioni
Controleren op verstoppingen

Poszukiwanie źródeł zatorów
Поиск засоров
Iskanje blokad



Emptying the clear bin and optional bin removal.
 Vidage du collecteur transparent et retrait du collecteur (facultatif).
 Entleeren des Auffangbehälters und optionale Behälterentfernung.
 Het doorzichtige stofreservoir legen en het stofreservoir optioneel verwijderen.
 Vaciado del cubo transparente y extracción del cubo opcional.

Come svuotare il contenitore trasparente e rimozione opzionale del contenitore.
 Опустошение прозрачного контейнера и снятие контейнера в случае необходимости.
 Praznjenje zbiralnika smeti in izbirno odstranjevanje zbiralnika.
 Opróżnianie przezroczystego pojemnika i odpięcie pojemnika od cyklonów.

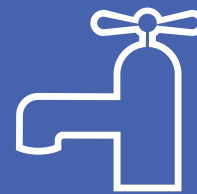
<p>1</p>	<p>2</p>
<p>3</p>	<p>4</p>
<p>5</p>	<p>6</p>
<p>7</p>	<p>8</p>
<p>9</p>	<p>10</p>

Important!

WASH FILTER
LAVAGE DU FILTRE
FILTER WASCHEN

FILTER WASSEN
LAVADO DEL FILTRO
LAVAGGIO DEL FILTRO

ПРОМЫВАЙТЕ ФИЛЬТР
OPERITE FILTER
MYCIE FILTRA



Wash filter with cold water at least once every month.
Lavez le filtre à l'eau froide au moins une fois par mois.
Reinigen Sie den Filter mindestens einmal im Monat mit kaltem Wasser.
Was het filter tenminste eenmaal per maand met koud water.
Lavar el filtro con agua fría por lo menos una vez al mes.

Lavare il filtro con acqua fredda almeno una volta al mese.
Промывайте фильтр холодной водой не реже одного раза в месяц.
Filter operite s hladno vodo vsaj enkrat na mesec.
Filtr należy myć pod zimną wodą przynajmniej raz w miesiącu.

1

2

3

4



Using your Dyson machine

Please read the 'Important safety instructions' in your Dyson User manual before proceeding.

Carrying the appliance

- Carry the appliance by the main handle.
- Do not press the cyclone release button or shake the appliance when carrying or the cyclone could disengage, fall off and cause injury.

Operation

- Always extend the cable fully to the red tape before use.
- Plug the appliance into the mains electricity supply.
- To switch 'ON' or 'OFF' press the red power button, located as shown.
- After use: Unplug, push the cable retract button firmly until cable has fully retracted.
- Switch 'OFF' the appliance and unplug before:
 - Changing tools.
 - Removing the hose.

Self-adjusting cleaner head with suction control

- Your appliance has a self-adjusting cleaner head with suction control. This cleaner head is used for testing with the European Regulations: No. 665/2013 and No. 666/2013 and testing shall be performed in Max mode (+).

Easy mode (-)

Reduced push force for effortless cleaning.

- For vacuuming of lightly soiled carpets, rugs and hard flooring.
- Your appliance is pre-set to this level of suction when you take it out of the box.

Max mode (+)

Maximum suction for powerful dust and dirt removal.

- For vacuuming durable floor coverings, hard floors and heavily soiled carpets and rugs.
- To switch to this setting, move the suction control slider on top of the cleaner head as shown.
- CAUTION: The suction of this mode can damage delicate flooring. Before vacuuming, check the flooring manufacturer's cleaning recommendations.
- If the suction power of Max mode (+) prevents easy manoeuvrability, switch to Easy mode (-).

Using your machine

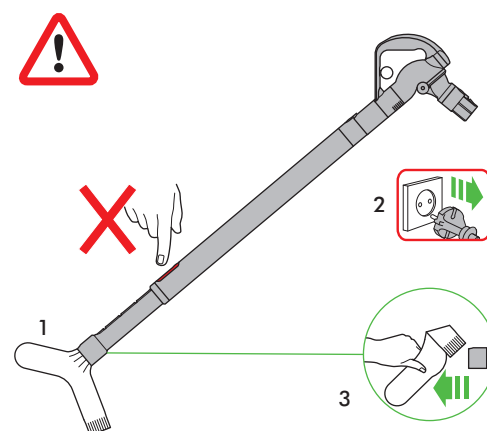
- Do not use without the clear bin and cyclone in place.
- Do not use on rubble, ash or plaster. This appliance is designed only for domestic use to remove household dirt, hair and allergens. The appliance is not designed to be used on:
 - debris produced from activities such as DIY, building or similar tasks
 - larger types and quantities of dust or debris, such as soot and sawdust.
 These materials may harm the appliance and may void your guarantee.
- Fine dirt such as flour should only be vacuumed in very small amounts.
- Do not use the appliance to pick up sharp hard objects, small toys, pins, paper clips, etc. They may damage the appliance.
- When vacuuming, certain carpets may generate small static charges in the clear bin or wand. These are harmless and are

not associated with the mains electricity supply. To minimize any effect from this small static charge, do not put your hand or insert any object into the clear bin unless you have emptied it first, then cleaned it with a damp cloth (see 'Cleaning the clear bin').

- Do not work with the appliance above you on the stairs.
- Do not put the appliance on chairs, tables, etc.
- Before vacuuming highly polished floors, such as wood or lino, first check that the underside of the floor tool and its brushes are free from foreign objects that could cause marking.
- Do not push hard with the floor tool when vacuuming, as this may cause damage.

Blockages – thermal cut-out

- This appliance is fitted with an automatically resetting thermal cut-out.
- If any part becomes blocked the appliance may overheat and automatically cut-out.
- If this happens, follow the instructions in 'Looking for blockages'.
- NOTE: Large items may block the tools or wand inlet. If this happens, do not operate the wand release catch. Switch 'OFF' and unplug. Failure to do so could result in personal injury.



Looking for blockages

- Switch 'OFF' and unplug before looking for blockages. Failure to do so could result in personal injury.
- Leave to cool down for 1-2 hours before looking for blockages.
- Beware of sharp objects when checking for blockages.
- Make sure any blockages are clear and all parts are refitted before using your machine.
- Refit all parts securely before using.
- Please refer to 'Looking for blockages' illustrations or 'Online support' section for additional guidance.
- Clearing blockages is not covered by your guarantee.

Emptying the clear bin

- Empty as soon as the dirt reaches the MAX level – don't overfill. Using the machine when the dirt is above the MAX line may cause the dirt to reach the filter and more frequent maintenance will be required.
- Switch 'OFF' and unplug before emptying the clear bin.
- To remove the cyclone and clear bin unit, push the red button on the top of the carrying handle, as shown.
- To release the dirt, firmly push the red bin release button.
 - The bin will slide down, cleaning the shroud as it goes.
 - The bin base will then open.
- The bin base will not open if the red button is not pushed down fully.
- To minimise dust/allergen contact when emptying, cover the clear bin tightly in a dust proof bag while you empty.
- Remove the clear bin carefully from the bag.
- Seal the bag tightly and dispose.
- Close the clear bin by pushing the bin base upwards until it clicks into place.

- Push the bin base clip firmly until it clicks into position to ensure that the base is securely sealed.
- Align the base of the clear bin with the air hose inlet and then click back into place.

Cleaning your clear bin

In the event that it is necessary to clean the clear bin:

- Remove the cyclone and clear bin (see 'Emptying your clear bin').
- Open the bin base fully (see 'Emptying the clear bin').
- To separate the cyclone from the clear bin, pull the silver catch behind the red bin release button and slide the clear bin off the spine on the cyclone.
- Please refer to 'Emptying the clear bin and optional bin removal' illustrations for additional bin removal and replacing guidance.
- Clean the clear bin with a damp cloth only.
- Do not use detergents, polishes or air fresheners to clean the clear bin.
- Do not put the clear bin in a dishwasher.
- Do not immerse the cyclone in water or pour water into the cyclones.
- Ensure the clear bin is completely dry before replacing.
- To refit the clear bin:
 - Insert the spine into the bin runner
 - Push upwards until it clicks and then continue pushing until it slides home.
- Close the clear bin by pushing the bin base upwards. Ensure that the bin base clicks and the clip is securely in place.

Washing your filter


- Your appliance has one washable filter, located as shown.
- Check and wash the filter regularly according to instructions to maintain performance.
- Switch 'OFF' and unplug before checking or removing the filter.
- The filter may require more frequent washing if vacuuming fine dust.
- Wash the filter with cold water only. Hold under a tap and run water through the open end until the water runs clear. Turn upside down and tap out.
- Run water over the outside of the filter for 15 seconds.
- Squeeze and twist with both hands to make sure the excess water is removed.
- Do not put any part of your appliance in a dishwasher, washing machine, tumble dryer, oven, microwave or near a naked flame.
- **IMPORTANT:** After washing please leave at least 24 hours to dry completely before refitting.

Looking after your Dyson machine

- Do not carry out any maintenance or repair work other than that shown in your Dyson User manual, or advised by the Dyson Helpline.
- Only use parts recommended by Dyson. If you do not, this could invalidate your guarantee.
- Store the appliance indoors. Do not use or store it below 3°C (37.4°F). Ensure the appliance is at room temperature before operating.
- Clean the appliance with a dry cloth only. Do not use any lubricants, cleaning agents, polishes or air fresheners on any part of the appliance.
- If used in a garage, always wipe the base of the floor tool and base of the appliance with a dry cloth after vacuuming to clean off any sand, dirt or pebbles that could damage delicate floors.

Disposal information

- Dyson products are made from high grade recyclable materials. Recycle where possible.

 This symbol indicates that this machine should not be disposed with your general household waste. To prevent possible harm to the environment or human health from uncontrolled

waste disposal, recycle it responsibly to promote the sustainable reuse of material resources. When this machine has reached the end of its serviceable life, please take it to a recognised WEEE (Waste Electrical and Electronic Equipment) collection facility such as your local civic amenity site for recycling. Your local authority or retailer will be able to advise you of your nearest recycling facility.

Online support

- For online help, general tips, videos and useful information about Dyson.
UK: www.dyson.co.uk/support
ROI: www.dyson.ie/support

Product information

Please note: small details may vary from those shown.

Compatibility with previous Dyson tools and accessories

- Your new machine comes with the latest Dyson technology. As such it is equipped with the latest Quick release catches that allow quick and easy tool or accessory changes. However, this makes it incompatible with previous generations of Dyson products.
- An adaptor which makes your new machine compatible with older Dyson tools and accessories is available by contacting your local Dyson helpline (see 'Dyson Customer Care' section for contact details).
- Availability varies from country to country.

Guarantee terms and conditions

Dyson customer care

Thank you for choosing to buy a Dyson appliance.

After registering your 5 year guarantee, your Dyson appliance will be covered for parts and labour for 5 years from the date of purchase, subject to the terms of the guarantee. If you have any queries regarding your Dyson appliance, visit www.dyson.co.uk/support (UK) or www.dyson.ie/support (ROI) for online help, general tips and useful information about Dyson.

Alternatively, you can call the Dyson Helpline with your serial number and details of where and when you bought the machine. If your Dyson machine needs a repair, call the Dyson Helpline so we can discuss the available options. If your Dyson machine is under guarantee, and the repair is covered, it will be repaired at no cost.

Please register as a Dyson appliance owner

To help us ensure you receive prompt and efficient service, please register as a Dyson appliance owner. There are two ways to do this:

- Online at: www.dyson.co.uk/register
- Telephone the Dyson Helpline.
This will confirm ownership of your Dyson appliance in the event of an insurance loss, and enable us to contact you if necessary.

Limited 5 year guarantee

Terms and conditions of the Dyson 5-year limited guarantee are set out below. The name and address details of the Dyson guarantor for your country are set out elsewhere in this document – please refer to the table setting out these details.

What is covered

- The repair or replacement of your Dyson machine (at Dyson's discretion) if it is found to be defective due to faulty materials, workmanship or function within 5 years of purchase or delivery (if any part is no longer available or out of manufacture Dyson will replace it with a functional replacement part).
- Where this machine is sold outside of the EU, this warranty will only be valid if the appliance is used in the country in which it was sold.
- Where this machine is sold within the EU, this guarantee will only be valid (i) if the machine is used in the country in which it was sold or (ii) if the machine is used in Austria, Belgium, Denmark, Finland, France, Germany, Ireland, Italy, Netherlands, Norway, Poland, Spain, Sweden, Switzerland or the United Kingdom and the same model as this machine is sold at the same voltage rating in the relevant country.

What is not covered

Dyson does not guarantee the repair or replacement of a product where a defect is the result of:

- Accidental damage, faults caused by negligent use or care, misuse, neglect, carelessness or operation or handling of the machine which is not in accordance with the Dyson User manual.
 - Use of the machine for anything other than normal domestic household purposes.
 - Use of parts not assembled or installed in accordance with the instructions of Dyson.
 - Use of parts and accessories which are not genuine Dyson components.
 - Faulty installation (except where installed by Dyson).
 - Repairs or alterations carried out by parties other than Dyson or its authorised agents.
 - Blockages – refer to the Dyson User manual for details on how to look for and clear blockages.
 - Normal wear and tear (e.g. fuse, brush bar etc.).
 - Use of this machine on rubble, ash, plaster.
- If you are in any doubt as to what is covered by your guarantee, please contact the Dyson Helpline.

Summary of cover

- The guarantee becomes effective from the date of purchase (or the date of delivery if this is later).
- You must provide proof of (both the original and any subsequent) delivery/purchase before any work can be carried out on your Dyson machine. Without this proof, any work carried out will be chargeable. Keep your receipt or delivery note.
- All work will be carried out by Dyson or its authorised agents.
- Any parts which are replaced by Dyson will become the property of Dyson.
- The repair or replacement of your Dyson machine under guarantee will not extend the period of guarantee unless this is required by local law in the country of purchase.
- The guarantee provides benefits which are additional to and do not affect your statutory rights as a consumer and will apply whether you purchased your product directly from Dyson or from a third party.

Important data protection information

When registering your Dyson machine:

- You will need to provide us with basic contact information to register your machine and enable us to support your guarantee.
- When you register, you will have the opportunity to choose whether you would like to receive communications from us. If you opt-in to communications from Dyson, we will send you details of special offers and news of our latest innovations.
- We never sell your information to third parties and only use information that you share with us as defined by our privacy policies which are available on our website at privacy.dyson.com.

FR/BE/CH

Utilisation de votre appareil Dyson

Lisez les « consignes de sécurité importantes » présentées dans votre guide de l'utilisateur Dyson avant de commencer.

Transport de l'appareil

- Portez l'appareil par la poignée principale.
- Ne pas appuyer sur le bouton de libération du cyclone ni secouer l'appareil pendant le transport, car le cyclone pourrait se déloger, tomber et occasionner des blessures.

Fonctionnement

- Toujours étendre complètement le câble jusqu'à la bande rouge avant de l'utiliser.
- Brancher l'appareil sur le réseau électrique.
- Pour éteindre ou allumer l'appareil, appuyer sur le bouton de marche/arrêt, situé comme indiqué.
- Après utilisation : Débrancher, appuyer fermement sur le bouton jusqu'à ce que le câble soit complètement rétracté.
- Éteindre l'appareil et le débrancher avant d'effectuer les actions suivantes :
 - Changement d'accessoires.
 - Retrait du flexible.

Brosse qui s'ajuste automatiquement avec contrôle de l'aspiration

- Votre appareil est équipé d'une brosse qui s'ajuste automatiquement avec contrôle de l'aspiration. Elle est utilisée pour les tests conformément aux Règlements européens n° 665/2013 et 666/2013. Les tests doivent être effectués en mode Max (+).

Mode Facile (-)

Force de poussée réduite pour un nettoyage sans effort.

- Pour l'aspiration des moquettes, tapis et sols durs légèrement salis.
- Votre appareil est pré-réglé sur ce niveau d'aspiration lorsque vous sortez du carton d'emballage.

Mode Max (+)

Aspiration maximum pour une élimination élevée de la poussière et de la saleté.

- Pour l'aspiration des revêtements durs, des sols durs, et des moquettes et tapis bien salis.
- Pour activer ce réglage, déplacez la glissière de contrôle de l'aspiration située sur le haut de la brosse comme illustré.
- ATTENTION : L'aspiration en utilisant ce mode peut endommager les sols délicats. Avant d'aspirer, vérifiez les recommandations de nettoyage du fabricant du sol.
- Si la puissance d'aspiration en mode Max (+) gêne la maniabilité, passez au mode Facile (-).

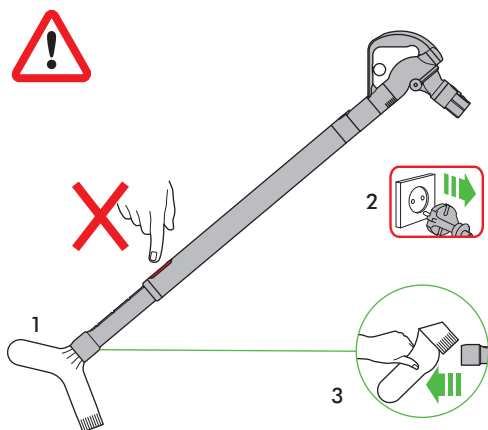
Utilisation de l'appareil

- Ne pas utiliser si le collecteur transparent et le cyclone ne sont pas en place.
- Ne pas utiliser pour aspirer des gravas, des cendres ou du plâtre. Cet appareil est conçu uniquement pour un usage domestique, pour aspirer la poussière, les cheveux et les allergènes dans la maison. Il n'est pas prévu pour aspirer :
 - les débris générés par des activités de type bricolage, travaux de bâtiment ou tâches similaires.
 - de la poussière ou des débris plus volumineux, de type suie ou copeaux de bois, ou en plus grande quantité.Ces matériaux peuvent endommager l'appareil et entraîner une annulation de la garantie.

- Les poussières fines telles que la farine doivent être aspirées en très petites quantités.
- N'utilisez pas l'appareil pour aspirer des objets tranchants des petits jouets, des épingles, des trombones, etc., car ils risquent d'endommager l'appareil.
- Lors de l'aspiration, certains tapis peuvent générer de petites charges d'électricité statique dans le collecteur transparent ou le tube. Ces charges sont inoffensives et ne sont pas imputables à l'alimentation électrique. Pour limiter leurs effets, ne placez pas la main et n'insérez pas d'objet dans le collecteur transparent à moins de l'avoir au préalable vidé, puis nettoyé avec un chiffon humide (voir « Nettoyage du collecteur transparent »).
- Ne pas placer l'appareil au-dessus de soi dans l'escalier.
- Ne pas placer l'appareil sur des chaises, tables, etc.
- Avant de passer l'aspirateur sur des sols cirés, comme le bois ou le lino, vérifiez d'abord que le dessous de la brosse et ses poils ne comportent aucun corps étranger susceptible de laisser des marques.
- Ne pas pousser trop fort sur la brosse lors de l'aspiration, car cela pourrait causer des dommages.

Obstructions – coupure en cas de surchauffe

- Cet appareil est équipé d'un coupe-circuit thermique automatique.
- Si une pièce est bloquée, l'appareil peut surchauffer et s'éteindre automatiquement.
- Dans ce cas, suivre les instructions de la section « Vérification de l'absence d'obstructions » ci-dessous.
- REMARQUE : Les gros objets peuvent bloquer les accessoires ou l'entrée du tube. Si cela arrive, ne pas libérer le cliquet de verrouillage. Éteindre et débrancher. Si cette consigne n'est pas respectée, des blessures corporelles peuvent survenir.



Vérification de l'absence d'obstructions

- Éteindre et débrancher l'appareil avant de vérifier l'absence d'obstructions. Si cette consigne n'est pas respectée, des blessures corporelles peuvent survenir.
- Laisser refroidir pendant 1 à 2 heure(s) avant de vérifier l'absence d'obstructions.
- Faites attention aux éventuels objets tranchants lorsque vous vérifiez l'absence d'obstructions.
- Éliminez les obstructions avant de redémarrer.
- Remettez en place tous les éléments et accessoires avant d'utiliser l'appareil.
- Reportez-vous aux illustrations de la section 'Vérification de l'absence d'obstructions' ou à la section 'Assistance en ligne' pour des instructions supplémentaires.
- L'élimination des obstructions n'est pas couverte par la garantie.

Vidage du collecteur transparent

- Videz l'appareil dès que la saleté atteint le niveau MAX. Ne le laissez pas se remplir au-delà. Si vous utilisez l'appareil lorsque la saleté est au-dessus de la ligne MAX, la saleté pourrait atteindre le filtre et un entretien plus fréquent serait nécessaire.
- Éteindre l'appareil et le débrancher avant de vider le collecteur transparent.
- Pour retirer le cyclone et le collecteur transparent, appuyer sur le bouton rouge au sommet de la poignée de transport, comme indiqué.
- Pour évacuer la saleté, appuyer fermement sur le bouton rouge du collecteur.
 - Le collecteur glisse vers le bas et nettoie la grille au passage.
 - La base du collecteur s'ouvre ensuite.
- La base du collecteur ne s'ouvre pas si le bouton rouge n'est pas complètement enfoncé.
- Pour minimiser tout contact avec la poussière / les allergènes lors de la vidange, enveloppez hermétiquement le collecteur transparent dans un sac en plastique pour ensuite le vider.
- Retirez le collecteur transparent du sac avec soin.
- Fermez le sac hermétiquement, puis jetez-le comme un déchet usuel.
- Refermer le collecteur transparent en poussant vers le haut la base du collecteur jusqu'à ce qu'elle s'enclenche.
- Appuyer fermement sur le clip de la base du collecteur jusqu'à ce qu'elle s'enclenche pour s'assurer que la base est bien fixée.
- Aligner la base du collecteur transparent avec l'entrée du flexible d'air, puis la remettre à sa position initiale.

Nettoyage du collecteur transparent (facultatif)

Si un nettoyage du collecteur transparent est nécessaire :

- Retirer le cyclone et le collecteur transparent (voir instructions ci-dessus).
- Ouvrir complètement la base du collecteur (voir la section 'Vidage du collecteur transparent').
- Pour séparer le cyclone du collecteur, tirer le bouton argenté derrière le bouton rouge de libération du cyclone et le faire glisser sur le cyclone.
- Veuillez-vous référer aux illustrations de la section 'Vidage du collecteur transparent et retrait du collecteur (facultatif)' pour plus d'instructions sur le retrait du collecteur et sa mise en place.
- Nettoyez le collecteur transparent avec un chiffon doux uniquement.
- N'utilisez pas de détergents, de cire ou de désodorisant pour nettoyer le collecteur transparent.
- Ne mettez pas le collecteur transparent au lave-vaisselle.
- N'immergez pas le cyclone tout entier dans l'eau et ne versez pas d'eau dans les cyclones.
- Assurez-vous que le collecteur transparent est complètement sec avant de le réinstaller.
- Pour remplacer le collecteur :
 - Insérez le manche dans la rainure du collecteur
 - Poussez vers le haut jusqu'à ce qu'elle s'enclenche, puis continuez d'appuyer jusqu'à ce qu'elle glisse à son emplacement.
- Refermez le collecteur transparent en poussant vers le haut la base du collecteur. Assurez-vous que celle-ci s'enclenche et que la fixation est bien en place.

Lavage du filtre

- L'appareil comporte un filtre lavable, situé comme indiqué.
- Vérifier et nettoyer le filtre régulièrement conformément aux instructions afin de conserver les performances.
- Éteindre et débrancher l'appareil avant de contrôler ou de retirer le filtre.
- Le filtre peut nécessiter des lavages plus fréquents en cas d'aspiration de poussières fines.
- Laver le filtre uniquement à l'eau froide. Le maintenir sous le robinet en faisant couler l'eau à travers l'ouverture jusqu'à ce qu'elle ressorte claire. Retourner et tapoter.


- Laissez l'eau s'écouler 15 secondes sur l'extérieur du filtre.
- Pressez et tordez le filtre à deux mains pour éliminer l'excédent d'eau.
- Ne mettez aucune partie de votre appareil au lave-vaisselle, dans le lave-linge ou le sèche-linge, au four, au micro-ondes et ne le placez pas à proximité d'une flamme nue.
- **IMPORTANT:** Après le lavage et avant de le remettre en place, attendre au moins 24 heures pour qu'il soit complètement sec.

Entretien de votre appareil Dyson

- N'effectuez pas d'entretien ou de réparation autres que ceux indiqués dans ce guide de l'utilisateur Dyson ou que ceux conseillés par le Service consommateurs Dyson.
- N'utilisez que des pièces recommandées par Dyson. Dans le cas contraire, la garantie pourrait être invalidée.
- Entrez l'appareil à l'intérieur. Ne l'utilisez pas et ne l'entrez pas lorsque la température est inférieure à 3 °C. Assurez-vous que l'appareil est à température ambiante avant de vous en servir.
- Nettoyez l'appareil uniquement avec un chiffon sec. N'utilisez pas de lubrifiant, de produit de nettoyage ou de désodorisant sur une quelconque partie de l'appareil.
- Après une utilisation dans un garage, veuillez toujours essuyer la semelle de la brosse et la base de l'appareil avec un tissu sec afin d'enlever tout sable, débris ou petits cailloux qui pourraient endommager les sols délicats.

Informations de mise au rebut

- Les produits Dyson sont fabriqués à partir de matériaux recyclables de haute qualité. Se débarrasser de ce produit de manière responsable et le recycler là où c'est possible.

 Ce marquage indique que ce produit ne doit pas être jeté avec les déchets ménagers dans l'ensemble de l'UE. Pour éviter tout effet nocif d'une élimination non contrôlée des déchets sur l'environnement et la santé, recyclez ce produit de manière responsable, de sorte à encourager la réutilisation durable des ressources en matériaux. Pour renvoyer votre appareil usagé, utilisez les réseaux de retour et de collecte, ou contactez le revendeur du produit, qui sera en mesure de le recycler d'une manière respectueuse de l'environnement.

Assistance en ligne

- Pour obtenir une aide en ligne, des conseils généraux, des vidéos et des informations utiles sur Dyson.
FR: www.dyson.fr/support
BE: www.dyson.be/support
CH: www.dyson.ch/support

Informations sur le produit

Remarque: certains détails peuvent légèrement varier par rapport au modèle illustré.

Compatibilité avec les pièces et accessoires Dyson précédents

- Votre nouvelle machine contient la dernière technologie Dyson. Elle est donc équipée des derniers loquets de libération rapide, qui permettent un changement simple et rapide des accessoires, mais la rendent incompatible avec les anciennes générations de produits Dyson.
- Un adaptateur prévu pour rendre votre nouvelle machine compatible avec les accessoires Dyson est disponible auprès du Service consommateurs Dyson (reportez-vous à la section « Service consommateurs Dyson » pour connaître les coordonnées).
- Les disponibilités varient d'un pays à l'autre.

Conditions générales de la garantie

Service Consommateurs Dyson

Merci d'avoir choisi un appareil Dyson.

Une fois que vous vous serez enregistré pour la garantie de 5 ans, votre appareil Dyson sera couvert pour les pièces et la main-d'œuvre pendant 5 ans à compter de la date d'achat, conformément aux conditions de garantie. Si vous avez la moindre question concernant votre appareil Dyson, consultez le site www.dyson.fr/support (FR), www.dyson.be/support (BE) ou www.dyson.ch/support (CH) pour obtenir une aide en ligne, des conseils généraux et des informations utiles sur Dyson.

Vous pouvez également appeler le Service consommateurs Dyson et lui communiquer le numéro de série de l'appareil et les détails concernant la date/le lieu d'achat.

Si votre appareil Dyson a besoin d'être réparé, appelez le Service Consommateurs Dyson afin de discuter des différentes options disponibles. Si votre appareil Dyson est sous garantie et que la réparation est couverte, elle sera gratuite.

Enregistrez-vous comme propriétaire d'un appareil Dyson

Pour nous aider à garantir un service rapide et efficace, veuillez vous enregistrer en tant que propriétaire d'un appareil Dyson. Vous pouvez le faire de deux manières:

- En ligne:
www.dyson.fr/register (FR)
www.dyson.be/register (BE)
www.dyson.ch/register (CH)
- Par téléphone, auprès du Service Consommateurs Dyson. Cet enregistrement confirmera que vous êtes propriétaire de l'appareil Dyson et nous permettra de vous contacter si besoin.

Garantie de 5 ans

Les modalités de la garantie limitée de 5 ans de Dyson sont énoncées ci-dessous. Le nom et l'adresse du garant Dyson pour votre pays sont énoncés ailleurs dans ce document (veuillez vous reporter au tableau indiquant ces informations).

Ce qui est couvert

- La réparation ou le remplacement de votre appareil Dyson (à la discrétion de Dyson) s'il se révèle défectueux en raison d'un défaut matériel, de fabrication ou de fonctionnement dans les 5 ans à compter de la date d'achat ou de livraison. (Si une pièce n'est plus disponible ou fabriquée, Dyson la remplacera par une pièce fonctionnelle équivalente.)
- Lorsque l'appareil est vendu en dehors de l'UE, cette garantie n'est valable que si l'appareil est utilisé dans le pays dans lequel il a été vendu.
- Lorsque cet appareil est vendu au sein de l'UE, cette garantie n'est valable que (i) si l'appareil est utilisé dans le pays dans lequel il a été vendu ou (ii) si l'appareil est utilisé en Allemagne, en Autriche, en Belgique, au Danemark, en Espagne, en Finlande, en France, en Irlande, en Italie, en Norvège, aux Pays-Bas, en Pologne, au Royaume-Uni, en Suède ou en Suisse et si le même modèle est vendu à la même tension nominale dans ce pays.

Ce qui n'est pas couvert

Dyson ne garantit pas la réparation ni le remplacement d'un produit si le défaut est dû à :

- Des dommages accidentels ou des défauts causés par une mauvaise utilisation, un entretien incorrect, une utilisation abusive,

une négligence, ou une utilisation ou manipulation non conforme aux instructions du mode d'emploi Dyson.

- Une utilisation de l'appareil à une fin autre que des travaux ménagers ordinaires.
 - Une utilisation de pièces non assemblées ou installées conformément aux instructions de Dyson.
 - Une utilisation de pièces et accessoires autres que Dyson.
 - Une erreur d'installation (sauf en cas d'installation par Dyson).
 - Des réparations ou modifications effectuées par des personnes autres que Dyson ou ses agents agréés.
 - Obstructions : veuillez vous référer aux informations disponibles dans votre manuel d'utilisation concernant la recherche et l'élimination des obstructions.
 - Une usure normale (par ex. fusible, brosse, etc.).
 - Une utilisation de l'appareil sur des gravats, des cendres ou du plâtre
- En cas de doute sur les éléments couverts par votre garantie, veuillez contacter le Service consommateurs Dyson.

Résumé de la garantie

- La garantie prend effet à la date d'achat (ou à la date de livraison si celle-ci est postérieure à la date d'achat).
- Pour qu'une intervention puisse être réalisée sur votre appareil Dyson, vous devez fournir la preuve d'achat/de livraison (document original et tout document ultérieur). Sans cette preuve, toute intervention sera à votre charge. Veuillez conserver votre reçu ou bon de livraison.
- Toute réparation sera effectuée par Dyson ou l'un de ses agents agréés.
- Toutes les pièces remplacées par Dyson deviennent la propriété de Dyson.
- La réparation ou le remplacement sous garantie de votre appareil Dyson ne prolonge pas la période de garantie, à moins que cela ne soit exigé par la législation locale du pays d'achat.
- La garantie offre des avantages qui viennent s'ajouter à vos droits légaux en tant que consommateur, sans affecter ceux-ci. En outre, cette garantie s'appliquera que vous ayez acheté votre produit directement auprès de Dyson ou auprès d'un tiers.

Informations importantes concernant la protection des données

Lors de l'enregistrement de votre appareil Dyson :

- Vous devez nous fournir des coordonnées de base pour pouvoir enregistrer votre appareil et nous permettre de vous offrir la garantie.
- Lors de votre enregistrement, vous aurez la possibilité d'indiquer si vous souhaitez ou non recevoir des communications de notre part. Si vous choisissez de recevoir des communications de la part de Dyson, nous vous enverrons nos offres spéciales détaillées et des informations sur nos toutes dernières innovations.
- Nous ne vendrons jamais vos informations à des tiers et nous utiliserons les informations que vous partagez avec nous uniquement comme défini dans nos politiques de confidentialité, disponibles sur notre site Web, à la page [privacy.dyson.com](https://www.dyson.com/privacy).

DE/AT/CH

Verwenden Ihres Dyson Geräts

Bitte lesen Sie den Abschnitt „wichtige Sicherheitshinweise“ in Ihrer Bedienungsanleitung von Dyson, bevor Sie fortfahren.

Transport des Gerätes

- Tragen Sie das Gerät ausschließlich am Tragegriff.
- Drücken Sie beim Tragen nicht auf die Behälterentriegelung und

schütteln Sie das Gerät nicht, da sich sonst der Behälter lösen und beim Herunterfallen Verletzungen verursachen kann.

Inbetriebnahme des Geräts

- Ziehen Sie das Kabel vor der Benutzung stets bis zur roten Markierung heraus.
- Schließen Sie das Gerät an eine Netzsteckdose an.
- Schalten Sie das Gerät mit der roten Ein/Aus-Taste ein bzw. aus.
- Nach Gebrauch: das Gerät ausstecken und die Kabeleinzugstaste gedrückt halten, bis das Kabel vollständig eingezogen ist.
- Schalten Sie das Gerät aus und ziehen Sie den Netzstecker, bevor Sie:
 - Zubehördüsen wechseln.
 - Den Schlauch entfernen.

Selbstregulierender Reinigungskopf mit Saugkraftregulierung

- Ihr Gerät ist mit einem selbstregulierenden Reinigungskopf mit Saugkraftregulierung ausgestattet. Dieser Reinigungskopf wird bei Tests im Rahmen der EU-Verordnungen Nr. 665/2013 und Nr. 666/2013 eingesetzt. Prüfungen müssen im Maximal-Modus (+) durchgeführt werden.

Einfacher Modus (-)

Geringer Kraftaufwand für mühelose Reinigung.

- Zum Staubsaugen auf leicht verschmutzten Teppichen, Vorlegern und Hartböden.
- Ihr Gerät ist beim Auspacken auf diese Saugkraftstufe voreingestellt.

Maximal-Modus (+)

Maximale Saugkraft für effektive Entfernung von Staub und Schmutz.

- Zum Staubsaugen auf widerstandsfähigen Bodenbelägen, Hartböden und stark verschmutzten Teppichen und Vorlegern.
- Wenn Sie zu dieser Einstellung wechseln möchten, bewegen Sie den Schieber zur Saugkraftregulierung oben an der Bodendüse wie abgebildet.
- VORSICHT: Die Saugkraft dieses Modus kann empfindliche Böden beschädigen. Lesen Sie vor dem Staubsaugen die Reinigungsempfehlungen des Bodenbelagherstellers.
- Wenn die Saugkraft im Maximal-Modus (+) eine einfache Steuerung verhindert, wechseln Sie in den einfachen Modus (-).

Staubsaugen

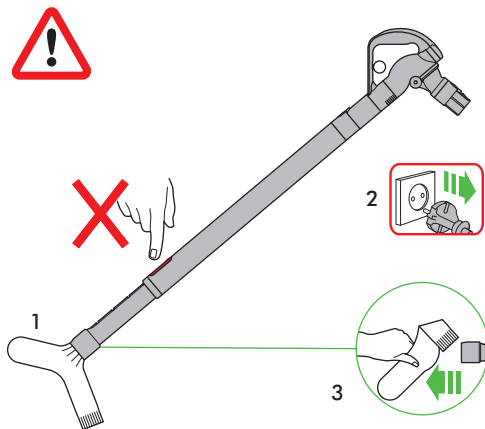
- Verwenden Sie das Gerät nicht ohne den durchsichtigen Behälter und die Zykloneinheit.
- Nicht für Schutt, Putz oder Asche verwenden. Dieses Gerät ist für den Einsatz im Hausgebrauch vorgesehen und dient zum Entfernen von haushaltsüblichem Schmutz, Haaren und Allergenen. Das Gerät darf nicht für folgende Materialien verwendet werden:
 - Abfälle von Heimwerker- oder Bauarbeiten oder ähnlichen Arbeiten
 - grobe Arten von bzw. größere Mengen an Staub oder Schmutz, z. B. Ruß und SägemehlDiese Materialien können das Gerät beschädigen, wodurch Ihr Garantieanspruch möglicherweise erlischt.
- Feinstaub, wie z. B. Mehl oder Baustaub, sollte nur in sehr kleinen Mengen aufgesaugt werden.
- Saugen Sie mit dem Gerät keine scharfen Gegenstände, kleines Spielzeug, Nadeln, Büroklammern usw. auf. Diese können das Gerät beschädigen.
- Beim Saugen mancher Teppichböden können sich der Behälter oder das Rohr elektrostatisch aufladen. Dies ist ungefährlich und hat nichts mit der Netzstromversorgung zu tun. Um den Effekt der elektrostatischen Aufladung auf ein Minimum zu beschränken, sollten Sie nie die Hand oder irgendwelche Gegenstände in den durchsichtigen Behälter stecken, es sei denn, Sie haben ihn geleert

und mit einem feuchten Lappen gereinigt (siehe „Reinigen des durchsichtigen Behälters“).

- Das Gerät sollte sich beim Saugen auf der Treppe nicht über Ihnen befinden.
- Stellen Sie das Gerät nicht auf Stühle, Tische usw.
- Überzeugen Sie sich vor dem Saugen auf hochglanzpolierten Böden wie Holzdielen oder Linoleum, dass sich auf der Unterseite der Bodendüse oder in den Bürsten keine Fremdkörper befinden, die Kratzer verursachen könnten.
- Drücken Sie mit der Bodendüse beim Saugen nicht zu stark auf, da dies zu einer Beschädigung führen kann.

Blockierungen – Überhitzungsschutz

- Dieses Gerät besitzt einen sich automatisch zurücksetzenden Überhitzungsschutz.
- Sollte eine Blockierung auftreten und der Staubsauger zu heiß werden, schaltet er sich automatisch ab.
- Befolgen Sie in diesem Fall die Anweisungen unter „Suchen nach Blockierungen“.
- **BITTE BEACHTEN SIE:** Größere Gegenstände können Zubehör oder den Rohreinlass blockieren. Lösen Sie in diesem Fall nicht das Rohr vom Schlauch. Schalten Sie das Gerät aus und ziehen Sie den Stecker aus der Steckdose. Sonst besteht Verletzungsgefahr.



Suchen nach Blockierungen

- Schalten Sie das Gerät aus und ziehen Sie den Netzstecker, bevor Sie nach Blockierungen suchen. Es kann sonst zu Verletzungen kommen.
- Lassen Sie das Gerät 1-2 Stunden abkühlen, bevor Sie eine Blockierung entfernen.
- Achten Sie auf scharfe Objekte, wenn Sie Blockierungen entfernen.
- Entfernen Sie alle Blockierungen, bevor Sie das Gerät wieder einschalten.
- Setzen Sie das Gerät erst wieder komplett zusammen, bevor Sie es einschalten.
- Weitere Hinweise können Sie den Illustrationen 'Suchen nach Blockierungen' oder dem Abschnitt 'Online-Support' entnehmen.
- Das Entfernen von Blockierungen fällt nicht unter die Garantie.

Behälterentleerung

- Leeren Sie den Behälter, sobald der Staub an einer Stelle im Behälter die Höhe der MAX-Linie erreicht hat – der Behälter darf nie überfüllt sein. Der Einsatz des Geräts, wenn der Schmutz über der MAX-Linie liegt, kann dazu führen, dass der Schmutz in den Filter gelangt und eine häufigere Wartung Ihres Geräts bedingt.
- Schalten Sie das Gerät aus und ziehen Sie den Netzstecker, bevor Sie den durchsichtigen Behälter entleeren.
- Um den Zyklon und den Auffangbehälter abzunehmen, den roten Knopf an der Oberseite des Trageknopfs wie dargestellt drücken.
- Zum Entleeren des Behälters die rote Behälterverriegelung nach

unten drücken.

- Der Auffangbehälter lässt sich nach unten schieben, wodurch das Sieb freigelegt wird.
- Daraufhin öffnet sich die Bodenplatte des Auffangbehälters.
- Die Bodenplatte lässt sich nicht öffnen, wenn der rote Knopf nicht ganz durchgedrückt wird.
- Um Kontakt mit Staub und anderen Allergenen bei der Entleerung zu vermeiden, sollten Sie den durchsichtigen Behälter in einen Plastikbeutel entleeren.
- Ziehen Sie den durchsichtigen Behälter anschließend vorsichtig aus der Plastiktüte.
- Schließen Sie die Plastiktüte und entsorgen Sie sie auf dem normalen Weg.
- Die Bodenplatte zum Schließen des Auffangbehälters nach oben drücken, bis sie hörbar einrastet.
- Um sicherzustellen, dass die Bodenplatte richtig verschlossen ist, die Klemme an der Bodenplatte fest drücken, bis sie in der richtigen Position einrastet.
- Die Bodenplatte des Auffangbehälters am Schlaucheinlass ausrichten und den Behälter wieder einrasten lassen.

Reinigen des Auffangbehälters (optional)

Falls der Auffangbehälter gereinigt werden muss:

- Nehmen Sie den Behälter vom Gerät ab, wie unter 'Behälterentleerung' beschrieben.
- Öffnen Sie den Behälter komplett (Siehe auch 'Behälterentleerung').
- Um den Behälter von der Zycloneinheit zu entfernen, drücken Sie den silbernen Knopf, der sich hinter dem roten Knopf für die Öffnung befindet und schieben Sie den Behälter nach unten bis er sich löst.
- Bitte schauen Sie dazu auch bei den Abbildungen für 'Entleeren des Auffangbehälters und optionale Behälterentfernung' für weitere Informationen.
- Reinigen Sie den durchsichtigen Behälter nur mit einem feuchten Lappen.
- Verwenden Sie weder Reinigungsmittel noch Poliermittel oder Raumsprays zum Säubern des durchsichtigen Behälters.
- Den durchsichtigen Behälter nicht in der Spülmaschine waschen.
- Nie den ganzen Zyklon in Wasser tauchen und kein Wasser in die einzelnen Zyclone laufen lassen.
- Der durchsichtige Behälter muss vollständig trocken sein, bevor das Gerät wieder verwendet wird.
- Auffangbehälter wieder einsetzen:
 - Die Rückseite in die Gleitschiene des Behälters einsetzen.
 - Nach oben drücken, bis er einrastet, und weiter drücken, bis er in seine ursprüngliche Position gleitet.
- Die Bodenplatte zum Schließen des Auffangbehälters nach oben drücken, bis sie hörbar einrastet.

Waschen des Filters

- Das Gerät besitzt einen waschbaren Filter (siehe Abbildung).
- Überprüfen und waschen Sie den Filter wie beschrieben regelmäßig, damit das Gerät mit voller Leistung arbeiten kann.
- Schalten Sie das Gerät aus und ziehen Sie den Stecker aus der Steckdose, bevor Sie den Filter überprüfen oder herausnehmen
- Es ist möglich, dass der Filter öfter gewaschen werden muss, wenn feiner Staub aufgesaugt wird.
- Waschen Sie den Filter nur mit kaltem Wasser. Halten Sie ihn unter einen Wasserhahn und lassen Sie Wasser durch das offene Ende laufen, bis das Wasser klar bleibt. Drehen Sie ihn um und klopfen Sie ihn aus.
- Lassen Sie 15 Sekunden lang Wasser über den Filter laufen.
- Drücken Sie den Filter mit beiden Händen aus, um sicherzustellen, dass das überschüssige Wasser entfernt wird.
- Keine Teile des Geräts in der Spülmaschine oder Waschmaschine reinigen. Nicht in einem Trockner, der Mikrowelle oder in der Nähe einer offenen Flamme trocknen.


- **WICHTIG:** Lassen Sie ihn nach dem Waschen für mindestens 24 Stunden richtig trocknen, bevor Sie ihn wieder einsetzen.

Pflege Ihres Dyson Geräts

- Es dürfen nur die Instandhaltungsarbeiten oder Reparaturen durchgeführt werden, die in Ihrer Bedienungsanleitung von Dyson aufgeführt sind bzw. vom Dyson Kundendienst empfohlen werden.
- Benutzen Sie nur von Dyson empfohlene Ersatzteile. Andernfalls könnten Sie die Garantie auf das Gerät verlieren.
- Bewahren Sie das Gerät in Innenräumen auf. Gerät nicht unter 3° C benutzen oder aufbewahren. Das Gerät sollte Raumtemperatur haben, wenn Sie es einschalten.
- Reinigen Sie das Gerät nur mit einem trockenen Tuch. Verwenden Sie keine Schmier-, Reinigungs- und Poliermittel oder Raumsprays für Ihr Gerät.
- Nach dem Saugen in der Garage sollten Sie stets die Bodendüse und den Ball mit einem trockenen Tuch von Sand, Schmutz oder Steinchen befreien, die empfindliche Fußböden beschädigen können.

Hinweise zur Entsorgung

- Produkte von Dyson bestehen aus hochwertigem, wiederverwertbarem Material. Entsorgen Sie dieses Produkt auf verantwortungsvolle Weise und führen Sie es nach Möglichkeit einer Wiederverwertung zu.

 Diese Kennzeichnung bedeutet, dass dieses Produkt innerhalb der EU nicht zusammen mit dem normalen Haushaltsmüll entsorgt werden darf. Damit durch unkontrollierte Abfallentsorgung verursachte mögliche Umwelt- oder Gesundheitsschäden verhindert werden können, entsorgen Sie dieses Produkt bitte ordnungsgemäß, um die nachhaltige Wiederverwertung von stofflichen Ressourcen zu fördern. Nutzen Sie zur Rückgabe Ihres gebrauchten Geräts bitte die entsprechenden Rückgabe- und Sammelsysteme oder wenden Sie sich an den Händler, bei dem das Produkt gekauft wurde. Ihre Gemeinde oder Ihr Händler kann Sie über die nächstgelegene Recyclinganlage informieren.

Online-Support

- Online-Hilfe, allgemeine Tipps und nützliche Informationen zu Dyson.
DE: www.dyson.de/support
AT: www.dyson.at/support
CH: www.dyson.ch/de_ch/support/journey/overview

Produktinformationen

Bitte beachten Sie: Produktdetails können von hier abgebildeten abweichen.

Kompatibilität mit älteren Aufsätzen und Zubehörteilen von Dyson

- Ihr neues Gerät verfügt über die neueste Dyson-Technologie. Unter anderem ermöglichen die neuen Schnellverschlüsse einen noch schnelleren Austausch von Aufsätzen und Zubehörteilen. Leider ist das Produkt dadurch nicht mehr mit Dyson Produkten der Vorgängergenerationen kompatibel.
- Sie haben jedoch die Möglichkeit, einen Adapter zu erwerben, der Ihr neues Gerät mit älteren Aufsätzen und Zubehörteilen von Dyson kompatibel macht. Wenden Sie sich dazu an Ihre lokale Dyson Helpline (Kontaktdaten finden Sie im Abschnitt „Dyson Kundendienst“).
- Die Verfügbarkeit variiert von Land zu Land.

Allgemeine Garantieinformationen

Dyson Kundendienst

Vielen Dank, dass Sie sich für ein Dyson Gerät entschieden haben.

Für Ihr Dyson Gerät gewähren wir Ihnen ab Kaufdatum für einen Zeitraum von 5 Jahren gemäß unseren Garantiebestimmungen Garantie auf alle Teile und Arbeiten. Wenn Sie Fragen zu Ihrem Dyson Gerät haben, besuchen Sie www.dyson.de/support (DE), www.dyson.at/support (AT) oder www.dyson.ch/de_ch/support/journey/overview (CH), um Online-Hilfe, allgemeine Tipps und nützliche Informationen zu Dyson zu erhalten.

Alternativ können Sie sich auch telefonisch an den Kundendienst von Dyson wenden. Geben Sie dazu die Seriennummer Ihres Gerätes sowie das Datum und den Ort des Gerätekaufs an. Wenn Ihr Dyson Gerät repariert werden muss, rufen Sie den Kundendienst von Dyson an, damit wir die verfügbaren Optionen besprechen können. Wenn die Garantie Ihres Dyson Gerätes noch gültig ist und die Reparatur in den Rahmen der Garantieleistung fällt, ist die Reparatur kostenlos.

Bitte registrieren Sie sich als Eigentümer eines Dyson Gerätes.

Damit wir Ihnen einen schnellen und effizienten Service bieten können, registrieren Sie sich bitte als Eigentümer eines Dyson Gerätes. Dafür stehen Ihnen zwei Möglichkeiten zur Verfügung:

- Online unter:
www.dyson.de/register (DE)
www.dyson.at/register (AT)
www.dyson.ch/register (CH)
- Telefonisch über die Dyson Service-Nummer.
Auf diese Weise können Sie Ihren Besitz des Dyson Gerätes im Verlustfall bestätigen und ermöglichen uns, Sie gegebenenfalls zu kontaktieren.

Eingeschränkte Garantie von 5 Jahren

Die allgemeinen Bedingungen der auf 5 Jahre beschränkten Dyson Garantie sind nachstehend aufgeführt. Name und Adressdaten des Dyson Garanten für Ihr Land sind an anderer Stelle in diesem Dokument aufgeführt – bitte beachten Sie die Tabelle mit diesen Angaben.

Abdeckung

- Die Reparatur bzw. der Austausch Ihres Gerätes (im Ermessen von Dyson), wenn dieses innerhalb von 5 Jahren nach Kauf oder Lieferung Mängel aufgrund von fehlerhaftem Material, fehlerhafter Verarbeitung oder fehlerhafter Funktion aufweist. (Sollte ein Teil nicht mehr verfügbar sein oder nicht mehr hergestellt werden, tauscht Dyson es gegen ein funktionsfähiges Ersatzteil aus.)
- Wenn dieses Gerät außerhalb der EU verkauft wird, gilt diese Garantie nur, wenn das Gerät in dem Land, in dem es verkauft wurde, verwendet wird.
- Wenn dieses Gerät innerhalb der EU verkauft wird, gilt diese Garantie nur, (i) wenn das Gerät in dem Land, in dem es verkauft wurde, verwendet wird oder (ii) wenn das Gerät in Belgien, Dänemark, Deutschland, Finnland, Frankreich, Großbritannien, Irland, Italien, den Niederlanden, Norwegen, Österreich, Polen, Spanien, Schweden oder der Schweiz verwendet wird und das gleiche Modell wie dieses Gerät mit der Nennspannung des jeweiligen Landes verkauft wird.

Was ist nicht abgedeckt

Dyson übernimmt keine Garantie für die Reparatur oder den Austausch eines Produkts, sofern der Defekt auf Folgendes zurückzuführen ist:

- Unfallschäden, die durch unsachgemäße Verwendung oder Pflege, Missbrauch, Vernachlässigung sowie unvorsichtige Behandlung des Gerätes entstanden und daher nicht mit der Dyson Bedienungsanleitung konform sind.
- Verwendung des Gerätes zu anderen als den üblichen Haushaltszwecken.
- Verwendung von Teilen, die nicht gemäß den Richtlinien von Dyson montiert oder eingebaut wurden.
- Verwendung von Teilen und Zubehör anderer Hersteller.
- Fehlerhafte Installation (gilt nicht für von Dyson vorgenommene Installation).
- Reparaturen oder Änderungen, die nicht von Dyson oder seinen autorisierten Partnern vorgenommen wurden.
- Blockierungen – bitte lesen Sie in der Dyson Bedienungsanleitung, wie Sie Blockierungen Ihres Geräts beheben können.
- Normaler Verschleiß (z. B. Sicherung, Bürstenwalze usw.)
- Verwendung des Gerätes für Schutt, Asche oder Putz. Wenn Sie sich unsicher sind, welche Fälle von Ihrer Garantie abgedeckt sind, wenden Sie sich bitte an den Kundendienst von Dyson.

Garantieübersicht

- Die Garantie beginnt mit dem Kaufdatum oder mit dem Lieferdatum, wenn die Lieferung später erfolgte.
- Sie müssen einen Kaufbeleg bzw. Lieferschein (sowohl das Original als auch Folgende) vorlegen, bevor jegliche Arbeiten ausgeführt werden können. Ohne diesen Beleg werden Ihnen die Kosten sämtlicher anfallenden Arbeiten in Rechnung gestellt. Bitte bewahren Sie Ihren Kaufbeleg oder Lieferschein daher sorgfältig auf.
- Sämtliche Arbeiten werden durch Dyson oder seine autorisierten Partner ausgeführt.
- Alle von Dyson ersetzten Teile werden zum Eigentum von Dyson.
- Die Reparatur bzw. der Austausch Ihres Dyson Geräts im Rahmen der Garantie verlängert die Garantiezeit nicht, es sei denn, dies bestimmt sich nach der Gesetzgebung des Landes, in dem das Gerät gekauft wurde.
- Die Garantie bietet Leistungen, die Ihre gesetzlich zustehenden Rechte als Verbraucher ergänzen und nicht beeinträchtigen, und gilt unabhängig davon, ob Sie Ihr Produkt direkt von Dyson oder von einem Drittanbieter erworben haben.

Wichtige Informationen zum Datenschutz

Registrierung Ihres Dyson Produkts:

- Sie müssen Kontaktinformationen angeben, damit Sie Ihr Produkt registrieren und wir Garantieleistungen ausführen können.
- Bei Ihrer Registrierung können Sie auswählen, ob Sie Mitteilungen von uns erhalten möchten. Wenn Sie sich für den Erhalt der Mitteilungen von Dyson entscheiden, senden wir Ihnen Informationen zu besonderen Angeboten und Neuigkeiten zu unseren aktuellen Innovationen.
- Ihre Informationen werden nicht an Dritte weitergegeben und von uns ausschließlich in Übereinstimmung mit den auf unserer Website angegebenen Datenschutzrichtlinien verwendet: [privacy.dyson.com](https://www.dyson.com/privacy)

NL/BE

Uw Dyson-apparaat gebruiken

Lees de 'belangrijke veiligheidsinstructies' in uw Dyson-gebruikersshandleiding voordat u verder gaat.

Het apparaat dragen

- Houd de machine vast aan het handvat.
- Druk tijdens het dragen niet op het knopje voor het loslaten van de cycloon en schud niet met het apparaat, anders kan de cycloon losraken, eraf vallen en verwondingen veroorzaken.

Gebruiken

- Wikkel voor gebruik altijd het snoer volledig tot het rode tape af.
- Sluit het apparaat aan op een stopcontact.
- Druk op de rode aan-/uit-knop om het apparaat aan (ON) of uit (OFF) te zetten, zoals is weergegeven.
- Na gebruik: Trek de stekker uit het stopcontact, druk op de knop om het snoer op te rollen tot het snoer volledig is opgerold.
- Schakel het apparaat uit (zet de aan-/uit-knop op 'OFF') en trek de stekker uit het stopcontact voor:
 - Het verwisselen van accessoires.
 - Het verwijderen van de slang.

Zelfaanpassende vloerzuigmond met zuigkrachtinstelling

- Dit apparaat bevat een zelfaanpassende vloerzuigmond met zuigkrachtinstelling. Deze vloerzuigmond is gebruikt voor testen van de Europese regelgeving: Nr. 665/2013 en nr. 666/2013 and testen zijn uitgevoerd in Max modus (+).

Eenvoudige modus (-)

Minder duwkracht voor moeiteloos reinigen.

- Voor het stofzuigen van licht vervuilde tapijten, kleden en harde vloeren.
- Uw apparaat is vooraf ingesteld op dit zuigniveau als het uit de doos komt.

Max-modus (+)

Maximale zuigkracht voor krachtige verwijdering van stof en vuil.

- Voor het reinigen van duurzame vloerbedekkingen, harde vloeren en zeer vuile tapijten en kleden.
- Voor deze instelling, verschuift u de zuigkrachtregelaar voor zuigkrachtinstelling op de vloerzuigmond zoals afgebeeld.
- **WAARSCHUWING:** De zuigkracht van deze instelling kan kwetsbare vloeren beschadigen. Raadpleeg de schoonmaakadviezen van de fabrikant voor u begint met stofzuigen.
- Als de zuigkracht in de Max-modus (+) gemakkelijk wendbaarheid verhindert, schakel dan over naar Easy-modus (-).

Stofzuigen

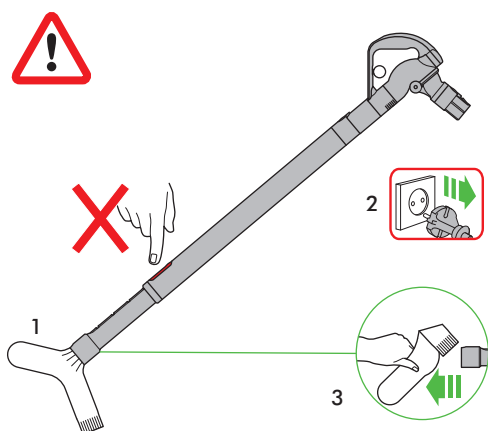
- Niet gebruiken zonder dat het doorzichtige stofreservoir en de cycloon geplaatst zijn.
- Niet gebruiken op puin, as of gips. Dit apparaat is uitsluitend ontworpen voor huishoudelijke gebruik om huisvuil, haar en allergenen te verwijderen. Dit apparaat is niet ontworpen voor gebruik op:
 - puin van doe-het-zelf-activiteiten, bouwwerkzaamheden of soortgelijke taken
 - grotere soorten en hoeveelheden stof of puin zoals roet en zaagselDeze materialen kunnen het apparaat beschadigen en uw garantie laten vervallen.
- Fijn stof, zoals meel, alleen in zeer kleine hoeveelheden opzuigen.
- Gebruik het apparaat niet om scherpe, harde objecten, klein speelgoed, spelden, paperclips enzovoort op te zuigen. Deze kunnen het apparaat beschadigen.
- Bij het stofzuigen van bepaalde tapijten kunnen kleine ontladingen van statische elektriciteit optreden in het doorzichtige stofreservoir of de buis. Deze kunnen geen kwaad en hebben niets van doen met het lichtnet. Steek geen handen of voorwerpen in het doorzichtige stofreservoir tenzij u dit eerst hebt geleegd en

het vervolgens hebt gereinigd met een vochtige doek om enig effect van deze kleine statische lading te minimaliseren (zie 'Het doorzichtige stofreservoir reinigen').

- Gebruik het apparaat niet wanneer het op een hogere trede staat.
- Zet het apparaat niet op stoelen, tafel, etc.
- Voor het stofzuigen van sterk gepolijste vloeren, zoals hout of linoleum, dient u eerst te controleren of de onderkant van de vloerzuigmond en de borstelharen vrij zijn van vreemde objecten die krassen kunnen veroorzaken.
- Druk niet te hard op de vloerzuigmond tijdens het gebruik van de stofzuiger; dit kan tot beschadigingen leiden.

Verstoppingen – thermische uitschakelfunctie

- Dit apparaat is uitgerust met een thermische uitschakelfunctie die zichzelf automatisch terugzet.
- Als een onderdeel geblokkeerd raakt, kan het apparaat oververhit raken en zich automatisch uitschakelen.
- Als dit gebeurt, volg dan de instructies onder "Controleren op verstoppingen".
- HOUD REKENING MET HET VOLGENDE: Grotere voorwerpen kunnen de hulpstukken of inlaat van de buis blokkeren. Mocht dit gebeuren, druk dan niet op het knopje voor het loslaten van de buis. Schakel het apparaat uit (aan/uit-knop op 'OFF') en trek de stekker uit het stopcontact. Als u dit niet in acht neemt, kunt u persoonlijk letsel oplopen.



Controleren op verstoppingen

- Schakel het apparaat uit (aan/uit-knop op 'OFF') en trek de stekker uit het stopcontact voordat u op verstoppingen controleert. Als u dit niet doet, kunnen er persoonlijke verwondingen ontstaan.
- Laat het apparaat afkoelen voordat u op verstoppingen controleert.
- Pas op voor scherpe voorwerpen bij het verwijderen van verstoppingen.
- Verwijder eventuele verstoppingen en zorg dat alle onderdelen zijn geplaatst voordat u het apparaat weer inschakelt.
- Zet alle onderdelen goed vast voordat u het apparaat weer in gebruik neemt.
- Raadpleeg de illustraties voor 'Controleren op verstoppingen' of het gedeelte 'Online ondersteuning' voor aanvullende begeleiding.
- Het verwijderen van verstoppingen wordt niet gedekt door de garantie.

Het doorzichtige stofreservoir legen

- Maak het reservoir leeg zodra de markering MAX is bereikt - vul het reservoir niet verder. Als de machine wordt gebruikt als de markering MAX is bereikt, kan vuil in het filter terechtkomen, waardoor vaker onderhoud vereist is.
- Schakel het apparaat uit (aan/uit-knop op 'OFF') en trek de stekker uit het stopcontact voordat u het doorzichtige stofreservoir leegmaakt.

- Druk zoals weergegeven op het rode knopje aan de bovenkant van het handvat om de cycloon en het doorzichtige stofreservoir te verwijderen.
- Druk op de rode knop voor het loslaten van het stofreservoir om het vuil te verwijderen.
 - Het reservoir schuift naar beneden en reinigt zo de sluiër.
 - Hierna kan het stofreservoir geopend worden.
- De cycloon niet in water onderdompelen of water in de cycloon gieten.
- Doe een plastic zak strak om het doorzichtige stofreservoir heen om het contact met stof/allergenen bij het leegmaken te minimaliseren.
- Haal het doorzichtige stofreservoir voorzichtig uit de zak.
- Sluit de zak goed; gooi deze op de gebruikelijke manier weg.
- Sluit het doorzichtige stofreservoir door het naar boven te duwen tot het op zijn plaats klikt.
- Druk stevig op de klem van het reservoir tot het vastklikt om ervoor te zorgen dat het reservoir goed is bevestigd.
- Lijn de onderkant van het doorzichtige reservoir uit met de ingang van de slang en klik terug op zijn plaats.

Het doorzichtige stofreservoir schoonmaken

Als het doorzichtige stofreservoir gereinigd moet worden:

- Verwijder de cycloon en het doorzichtige stofreservoir (instructies hierboven).
- Maak het stofreservoir helemaal open (zie 'Het doorzichtige stofreservoir leegmaken').
- Om de cyclonen van het stofreservoir te scheiden, trek dan aan de zilveren hendel achter de rode ontgrendelknop en schuif het stofreservoir van de cycloon af.
- Raadpleeg 'Het doorzichtige stofreservoir legen en het stofreservoir optioneel verwijderen' voor meer toelichting over het verwijderen en vervangen van het stofreservoir.
- Gebruik alleen een vochtige doek om het doorzichtige stofreservoir te reinigen.
- Gebruik geen reinigingsmiddelen, poetsmiddelen of luchtverfrissers om het doorzichtige stofreservoir te reinigen.
- Reinig het doorzichtige stofreservoir niet in de afwasmachine.
- De cycloon niet in water onderdompelen in water of water in de cycloon gieten.
- Zorg ervoor dat het doorzichtige stofreservoir volledig droog is voordat u het terugplaatst.
- Het stofreservoir terugplaatsen:
 - Steek de stang in de looprail van de bak
 - Duw het reservoir naar boven tot het vastklikt en blijf duwen tot het reservoir terug op zijn plaats glijdt.
- Sluit het doorzichtige stofreservoir door het naar boven te duwen tot het op zijn plaats klikt.

Het filter wassen

- Uw apparaat beschikt over één wasbaar filter, op de afgebeelde locatie.
- Controleer en was het filter regelmatig volgens de instructies om de prestaties te behouden.
- Schakel het apparaat uit (aan/uit-knop op 'OFF') en trek de stekker uit het stopcontact voordat u het filter controleert of verwijdert.
- Bij het opzuigen van fijn stof moet het filter mogelijk vaker worden gewassen.
- Was het filter alleen met koud water. Houd hem onder de kraan en laat water door het open eind stromen, totdat er helder water uitloopt. Keer hem om en klop hem uit.
- Laat 15 seconden lang water over de buitenkant van het filter lopen.
- Knijp en draai met beide handen om ervoor te zorgen dat overtollig water eruit loopt.
- Plaats geen enkel onderdeel van uw apparaat in een afwasmachine, wasmachine, droger, oven, magnetron en plaats ze niet in de buurt van open vuur.


- **BELANGRIJK:** Laat hem na het wassen ten minste 24 uur volledig drogen voordat u hem weer terugplaatst.

Uw Dyson-apparaat onderhouden

- Voer geen onderhoud of reparatiewerk uit anders dan hetgeen in uw Dyson-gebruikershandleiding wordt toegelicht of door de Dyson Helpline wordt geadviseerd.
- Gebruik uitsluitend onderdelen die door Dyson zijn aanbevolen. Als u dat niet doet, kan uw garantie ongeldig worden.
- Bewaar het apparaat binnenshuis. Gebruik en bewaar het niet onder de 3 °C. Zorg ervoor dat het apparaat op kamertemperatuur is voor gebruik.
- Reinig het apparaat uitsluitend met een droge doek. Gebruik geen smeermiddelen, reinigingsmiddelen, poetsmiddelen of luchtverfrissers op enig onderdeel van het apparaat.
- Bij gebruik in de garage, maak na het stofzuigen altijd de onderzijde van de vloerzuigmond en de onderzijde van de machine schoon met een droge doek om zand, vuil en kiezels die gevoelige vloeren kunnen beschadigen, te verwijderen.

Informatie over weggooien

- Dyson-producten worden gemaakt van hoogwaardige recyclebare materialen. Recycle dit product indien mogelijk.

 Deze markering geeft aan dat dit product in de EU niet met ander huishoudelijk afval weggegooid mag worden. Om mogelijke schade aan het milieu en de algemene volksgezondheid door het onbeheerd weggooien van afval te voorkomen, hoort u te recyclen op een verantwoorde manier om duurzaam hergebruik van materiaalbronnen te bevorderen. Om uw gebruikte apparaat in te leveren, kunt u gebruikmaken van de inlever- en ophaalservices of contact opnemen met de winkel waar het product is gekocht. Zij kunnen dit product innemen voor milieuvriendelijke recycling.

Online ondersteuning

- Voor hulp online, algemene tips, video's en nuttige informatie over Dyson.
NL: www.dyson.nl/support
BE: www.dyson.be/support

Productinformatie

Houd rekening met het volgende: Kleine details kunnen afwijken van hetgeen er wordt afgebeeld.

Compatibiliteit met eerdere Dyson-tools and -accessoires

- Uw nieuwe machine bevat de meest recente Dyson-technologie. Om die reden is het uitgerust met de meest recente Quick release-technologie waardoor u snel en eenvoudig tools of accessoires kunt wijzigen. Hierdoor is het echter niet compatibel met eerdere generaties Dyson-producten.
- Een adapter die uw nieuwe machine compatibel maakt met oudere Dyson-tools and -accessoires, is beschikbaar door contact op te nemen met uw lokale Dyson-hulplijn (raadpleeg hoofdstuk 'Dyson Klantenservice' voor contactinformatie).
- Beschikbaarheid varieert per land.

Algemene garantievoorwaarden

Dyson Klantenservice

Hartelijk dank voor uw aankoop van een apparaat van Dyson. Na registratie voor uw 5-jarige garantie valt uw Dyson-apparaat gedurende 5 jaar na de datum van aankoop onder de garantie voor onderdelen en werkzaamheden, afhankelijk van de garantievoorwaarden. Bij enige vragen met betrekking tot uw Dyson-apparaat gaat u naar www.dyson.nl/support (NL) of

www.dyson.be/support (BE) voor online help, algemene tips en nuttige informatie over Dyson.

U kunt ook bellen met de Dyson Benelux Helpdesk. Houdt uw serienummer en gegevens over waar en wanneer uw het apparaat hebt gekocht bij de hand.

Als uw Dyson apparaat moet worden gerepareerd, neem dan telefonisch contact op met de Dyson Benelux Helpdesk om de beschikbare opties te bespreken. Als uw Dyson apparaat nog in de garantieperiode is en als de reparatie wordt gedekt, wordt het apparaat gratis gerepareerd.

Registreer uzelf als eigenaar van een Dyson-apparaat

Wij verzoeken u zich te registreren als eigenaar van een Dyson-apparaat, zodat wij u snel en efficiënt service kunnen verlenen. U kunt dat op twee manieren doen:

- Online op:
www.dyson.nl/registreren (NL)
www.dyson.be/registreren (BE)
- Bel de Dyson-helpdesk.

Zo staat u geregistreerd als eigenaar van een Dyson apparaat als er sprake is van verzekerde schade. Daarnaast kunnen wij, indien nodig, contact met u opnemen.

Beperkte garantie van 5 jaar

Algemene garantievoorwaarden van de beperkte Dyson-garantie van 5 jaar worden hieronder uiteengezet. De naam en adresgegevens van de Dyson-garantiegever voor uw land worden elders in dit document uiteengezet – raadpleeg de tabel die deze details weergeeft.

Wat wordt gedekt

- De reparatie van uw Dyson-apparaat als deze defect raakt als gevolg van ondeugdelijke materialen, fabricage- of functioneringsfouten binnen 5 jaar na aankoop of levering (als een onderdeel niet langer beschikbaar is of niet meer wordt geproduceerd, zal Dyson het onderdeel vervangen door een functionerend alternatief).
- Indien dit apparaat buiten de EU wordt verkocht, is de garantie alleen van kracht als het apparaat wordt gebruikt in het land waarin het werd verkocht.
- Indien dit apparaat binnen de EU wordt verkocht, geldt deze garantie uitsluitend (i) als het apparaat wordt gebruikt in het land waarin het werd verkocht, of (ii) als het apparaat wordt gebruikt in Oostenrijk, België, Denemarken, Finland, Frankrijk, Duitsland, Ierland, Italië, Nederland, Noorwegen, Polen, Spanje, Zweden, Zwitserland of het Verenigd Koninkrijk en als hetzelfde model als dit apparaat en met hetzelfde vermogen in het betreffende land wordt verkocht.

Wat wordt niet gedekt door de garantie

Dyson geeft geen garantie op reparaties of vervanging van producten als gevolg van de volgende oorzaken:

- Schade door ongelukken, problemen veroorzaakt door verwaarlozing, verkeerd of onvoorzichtig gebruik of gebruik dat niet geschiedt in overeenstemming met de Dyson gebruikershandleiding.
- Gebruik van het apparaat voor iets anders dan normaal huishoudelijk gebruik.
- Gebruik van onderdelen die niet in overeenstemming met de instructies van Dyson aangesloten of geplaatst zijn.
- Gebruik van andere dan originele Dyson onderdelen en accessoires.

- Foutieve installatie (behalve installaties die door Dyson zelf verricht zijn).
 - Reparaties of aanpassingen die door derden anders dan Dyson of haar gecertificeerde agenten zijn uitgevoerd.
 - Verstoppingen – wij verwijzen u naar de Dyson-gebruikshandleiding voor details betreffende het zoeken naar en verwijderen van verstoppingen.
 - Normale slijtage (bijv. zekering, borstel, enz.).
 - Gebruik van dit apparaat op puin, as, gips.
- Als u twijfels hebt over zaken die door deze garantie worden gedekt, neem dan contact op met de Dyson Benelux Helpdesk.

Overzicht van dekking

- De garantie gaat in op de datum van aankoop (of een eventueel latere leverdatum).
- U dient uw bewijs van (oorspronkelijke en eventuele latere) aankoop/levering te overleggen voordat er enig onderhoud aan uw apparaat kan worden verricht. Zonder dit bewijs zullen wij kosten in rekening brengen voor verrichte werkzaamheden. Bewaar uw aankoop- of leveringsbewijs goed.
- Reparaties zullen worden uitgevoerd door Dyson of gecertificeerde partners.
- Onderdelen die zijn vervangen door Dyson worden eigendom van Dyson.
- Door reparatie of vervanging van uw Dyson-apparaat wordt de garantieperiode niet verlengd tenzij dit wettelijk verplicht is in het land van aanschaf.
- De garantie is een aanvulling op uw rechten als consument en beïnvloedt deze niet, en is van toepassing ongeacht of u uw product direct bij Dyson of bij een derde hebt aangeschaft.

Belangrijke informatie over gegevensbeveiliging

Bij het registreren van uw Dyson apparaat:

- Om uw apparaat te registreren verstrekt u uw standaard gegevens en om ons in staat te stellen om uw garantie te ondersteunen.
- Bij het registreren hebt u de mogelijkheid om te kiezen of u wel of niet e-mails van ons wilt ontvangen. Als u kiest voor het ontvangen van e-mails van Dyson, sturen wij u informatie over speciale aanbiedingen en nieuws over onze innovaties.
- Wij verkopen uw gegevens nooit aan derden en wij gebruiken alleen gegevens die u met ons deelt zoals gedefinieerd in ons privacybeleid dat beschikbaar is op onze website privacy.dyson.com

ES

Uso del dispositivo Dyson

Lea las "instrucciones importantes de seguridad" de la guía del usuario de Dyson antes de continuar.

Transporte del aparato

- Sujete la máquina por el asa.
- No presione el botón para soltar el ciclón ni sacuda el aparato mientras lo transporta, ya que el ciclón se podría soltar, caerse y provocar lesiones.

Funcionamiento

- Extraiga el cable siempre hasta la marca roja antes de comenzar a utilizar la máquina.
- Enchufe la máquina a la red eléctrica.
- Para encender o apagar presione el botón de encendido / apagado, situado tal y como se muestra en la ilustración.
- Cuando acabe de usar el aparato: Desenchufe el cable y pulse firmemente el botón recogecables hasta que el cable termine de recogerse.

- Apague el aparato y desenchúfelo antes de:
 - Cambiar de accesorio.
 - Extracción del tubo flexible.

Cepillo autoajustable con control de succión

- El aparato dispone de un cepillo autoajustable con control de succión. Este cepillo se utiliza para realizar ensayos de conformidad con los reglamentos europeos n.º 665/2013 y n.º 666/2013, que se realizarán en modo de máxima potencia (+).

Modo fácil (-)

- Fuerza de empuje reducida para limpiar sin esfuerzo.
- Para aspirar alfombras, moquetas y suelos de superficie dura ligeramente sucios.
- Su aparato viene preestablecido de fábrica en este nivel de succión.

Modo de máxima potencia (+)

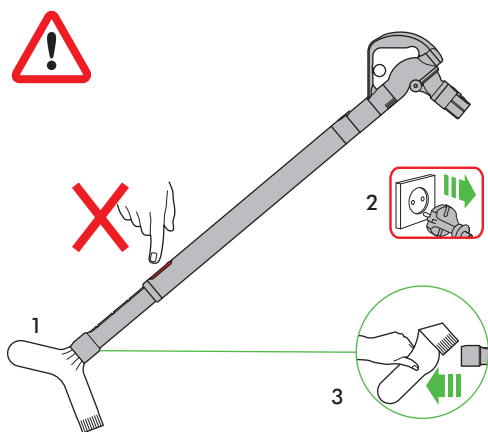
- Máxima succión para eliminar el polvo y la suciedad eficazmente.
- Para aspirar recubrimientos de suelo duraderos, suelos de superficie dura y alfombras y tapices muy sucios.
- Para cambiar a esta configuración, mueva el control deslizante de regulación de succión en la parte superior del cabezal del cepillo tal como se muestra.
- PRECAUCIÓN: La succión de este modo puede dañar los suelos delicados. Antes de aspirar, compruebe las recomendaciones de limpieza del fabricante del suelo.
- Si la potencia de succión del modo de máxima potencia (+) impide que se pueda maniobrar fácilmente, cambie al modo fácil (-).

ASPIRADO

- No utilice esta máquina si no tiene el cubo transparente y el ciclón debidamente colocados.
- No usar en lugares con escombros, cenizas o yeso. Esta máquina está diseñado únicamente para uso doméstico para eliminar suciedad, pelos y alérgenos que pueden estar presentes en las casas. Este aparato no está diseñada para usarse con:
 - residuos producidos en actividades como bricolaje, construcción o trabajos similares.
 - grandes cantidades y tipos de polvo o residuos, como hollín y serrín.
 Estos materiales pueden dañar el aparato e invalidar la garantía.
- Las partículas pequeñas de polvo, como la harina, solo se deben aspirar en cantidades pequeñas.
- No utilice el aparato para recoger objetos duros afilados, juguetes pequeños, alfileres, sujetapapeles, etc., ya que podrían dañar la máquina.
- Al pasar la aspiradora, algunas alfombras pueden generar pequeñas descargas de estática en el cubo transparente o en la empuñadura. Estas son inofensivas y no están asociadas al suministro de corriente eléctrica. Para minimizar los efectos de estas pequeñas descargas de estática, no coloque la mano ni introduzca ningún objeto en el cubo transparente a menos que lo haya vaciado y luego limpiado con un paño húmedo (consulte "Limpieza del cubo transparente").
- No coloque la máquina por encima de usted en las escaleras.
- No coloque la máquina sobre sillas, mesas, etc.
- Antes de aspirar superficies muy pulidas, como madera o linóleo, compruebe que la parte inferior del cepillo no contiene objetos extraños que pudieran arañar el suelo.
- No presione en exceso con el cepillo cuando aspire, ya que podría ocasionar daños.

Obstrucciones – desconexión automática en caso de recalentamiento

- Este aparato incluye un sistema de desconexión automática en caso de que se recaliente.
- Si se produce una obstrucción, el aparato puede recalentarse y apagarse automáticamente.
- En caso de que esto ocurra, siga las instrucciones que aparecen a continuación en "Eliminación de obstrucciones".
- **TENGA EN CUENTA LO SIGUIENTE:** Los objetos grandes pueden bloquear los accesorios o la entrada de la empuñadura. Si esto ocurriera, no libere el enganche para soltar la empuñadura. Apague la máquina y desenchúfelo. De lo contrario, se podrían producir lesiones corporales.



Eliminación de obstrucciones

- Apague y desenchufe el aparato antes de eliminar cualquier obstrucción. De no hacerlo, se podrían provocar lesiones corporales.
- Espere de 1 a 2 horas para que se enfríe antes de intentar eliminar cualquier obstrucción.
- Tenga cuidado con posibles objetos afilados cuando intente eliminar las obstrucciones.
- Elimine cualquier obstrucción antes de volver a usar la máquina.
- Vuelva a colocar correctamente todas las piezas antes de usar el aparato.
- Consulte las ilustraciones en 'Eliminación de obstrucciones' o la sección 'Asistencia en línea' para obtener más instrucciones.
- La eliminación de obstrucciones no está cubierta por la garantía.

Vaciado del cubo transparente

- Vacíe el recipiente tan pronto como la suciedad llegue a la marca MAX. No permita que la sobrepase. Si usa el aparato cuando la suciedad sobrepasa la línea MAX, puede provocar que la suciedad llegue al filtro y será necesario un mantenimiento más frecuente.
- Apague la máquina y desenchúfelo antes de vaciar el cubo transparente.
- Para extraer el ciclón y el cubo transparente, presione el botón rojo que se encuentra en la parte superior del asa de transporte, como se muestra en la ilustración.
- Para extraer la suciedad, presione firmemente el botón rojo para soltar el cubo.
 - El cubo se deslizará hacia abajo limpiando la rejilla en su camino.
 - La base del cubo se abrirá.
- La base del cubo no se abrirá si el botón rojo no se pulsa hasta el tope de su recorrido.
- Para minimizar el contacto con el polvo o con alérgenos cuando vacíe el cubo, meta el cubo transparente en una bolsa de plástico y vacíelo.

- Saque el cubo transparente con cuidado de la bolsa.
- Cierre bien la bolsa y deséchela como lo hace normalmente.
- Cierre el cubo transparente empujando la base del cubo hacia arriba hasta que haga clic y se ajuste correctamente.
- Presione firmemente el enganche de la base del cubo hasta que oiga un clic para asegurarse de que la base está bien sellada.
- Alinee la base del cubo transparente con la entrada del tubo de aire y, a continuación, insértela hasta que oiga un clic.

Limpieza del cubo transparente (opcional)

En caso de que sea necesario limpiar el cubo transparente:

- Extraiga el ciclón y el cubo transparente (consulte las instrucciones que aparecen más arriba).
- Abra el cubo completamente (ver "Vaciado del cubo transparente").
- Para separar el ciclón de el cubo transparente, pulse el botón plateado detrás del botón rojo para soltar el cubo en la parte de atrás del ciclón.
- Por favor vea las ilustraciones de 'Vaciado del cubo transparente y extracción del cubo opcional' para más información sobre cómo extraer y reemplazar el cubo.
- Lave el cubo transparente con un paño húmedo únicamente.
- No utilice detergentes, pulidores ni ambientadores para limpiar el cubo transparente.
- No lave el cubo transparente en el lavavajillas.
- No sumerja el ciclón en agua ni vierta agua sobre los ciclones.
- Asegúrese de que el cubo transparente está totalmente seco antes de volver a colocarlo.
- Para volver a colocar el cubo:
 - Inserte el anclaje en la ranura del cubo transparente.
 - Presione hacia arriba hasta que haga clic y siga presionando hasta que se asiente en su posición.
- Cierre el cubo transparente empujando la base del cubo hacia arriba. Asegúrese de que la base del cubo hace clic y el enganche queda bien encajado.

Lavado del filtro

- El aparato incluye un filtro lavable, que se muestra en la ilustración.
- Compruebe y lave el filtro regularmente siguiendo las instrucciones para mantener el rendimiento.
- Apague el aparato y desenchúfelo antes de comprobar el filtro o retirarlo.
- Es posible que el filtro deba lavarse con más frecuencia si aspira polvo fino.
- Lávelo con agua fría únicamente. Colóquelo bajo el grifo y deje que el agua pase por la abertura hasta que el agua esté limpia. Gírelo y dele golpecitos.
- Deje correr el agua sobre la parte exterior del filtro durante 15 segundos.
- Apriételo y gírelo con las manos para asegurarse de que se elimina toda el agua.
- No introduzca ninguna de las piezas del producto en lavavajillas, lavadoras, secadoras, hornos ni microondas. Tampoco lo acerque a ninguna llama.
- **IMPORTANTE:** Deje secar el filtro un mínimo de 24 horas tras lavarlo. Asegúrese de que está completamente seco antes de volver a colocarlo.


Cuidado de su aparato Dyson

- No lleve a cabo ninguna operación de mantenimiento o reparación aparte de las indicadas en la Guía del usuario de Dyson o de las que aconseje la línea de servicio al cliente de Dyson.
- Utilice únicamente piezas recomendadas por Dyson. En caso contrario, se invalidaría su garantía.
- Guarde la máquina en el interior. No la utilice ni almacene en lugares en los que la temperatura sea inferior a 3 °C. Asegúrese

de que el aparato se encuentra a temperatura ambiente antes de utilizarlo.

- Limpie la máquina únicamente con un paño seco. No utilice lubricantes, productos de limpieza, pulidores ni ambientadores en ninguna parte del aparato.
- Si se usa en un garaje, limpie siempre la base del cepillo y de la máquina con un paño seco después de aspirar para limpiar cualquier resto de arena, suciedad o piedras que pudieran dañar los suelos delicados.

Información acerca de la eliminación del producto

- Los productos Dyson están fabricados con materiales reciclables de alta calidad. Recicle este producto en la medida de lo posible.
-  Esta marca indica que este producto no debe eliminarse junto con otros residuos domésticos en la UE. Para evitar posibles daños al medio ambiente o a la salud humana debido a la eliminación no controlada de residuos, recíclelos adecuadamente para promover la reutilización sostenible de recursos materiales. Para devolver el dispositivo utilizado, utilice los sistemas de devolución y recogida, o bien póngase en contacto con el establecimiento en el que adquirió el producto. Ellos podrán encargarse del reciclaje de forma segura para el medio ambiente.

Asistencia en línea

- En Internet dispone de ayuda, consejos generales, vídeos e información útil acerca de Dyson.
www.dyson.es/support

Información del producto

Tenga en cuenta: algunos detalles pueden variar.

Compatibilidad con herramientas y accesorios Dyson anteriores

- Su nuevo aparato incluye la última tecnología de Dyson. Por tanto, está equipado con los novedosos enganches de liberación rápida que permiten el cambio rápido y sencillo de herramientas o accesorios. No obstante, esto lo hace incompatible con las generaciones anteriores de productos Dyson.
- Existe un adaptador que hace compatible su nuevo aparato con las herramientas y accesorios Dyson anteriores y que puede adquirir llamando a la línea de servicio al cliente de Dyson para su país (consulte los detalles de contacto en la sección «Servicio de atención al cliente Dyson»).
- La disponibilidad varía en cada país.

Términos y condiciones de la garantía

Servicio de atención al cliente de Dyson

Gracias por elegir un aparato Dyson.

Después de registrar la garantía, su aparato Dyson estará cubierto en piezas y mano de obra durante 5 años desde la fecha de compra, sujeto a los términos de la garantía. Si tiene alguna pregunta sobre su aparato Dyson, visite www.dyson.es/support para recibir asistencia en línea, obtener consejos generales e información útil sobre Dyson.

O bien, llame a la línea de servicio al cliente de Dyson e indique su número de serie y los detalles de dónde y cuándo compró el aparato.

Si su aparato Dyson necesita reparación, llame a la línea de servicio al cliente de Dyson y trataremos las opciones disponibles. Si su aparato Dyson está en periodo de garantía y la reparación está cubierta, la reparación se realizará sin coste alguno para usted.

Regístrese como propietario de un aparato Dyson

A fin de ayudarnos a garantizar un servicio rápido y eficiente, registre su aparato Dyson. Dispone de dos formas para ello:

- Sitio web:
www.dyson.es/register
- Llamada a la línea de servicio al cliente de Dyson.
De este modo, se confirmará la propiedad de su aparato Dyson en caso de pérdida de cobertura y podremos contactar con usted si fuera necesario.

Garantía limitada de 5 años

Los términos y condiciones de la garantía limitada de 5 años de Dyson se establecen a continuación. Los detalles del nombre y la dirección del garante Dyson para su país se exponen en otra parte de este documento, consulte la tabla que establece estos detalles.

¿Qué está cubierto?

- La reparación o sustitución de su aparato Dyson (conforme al criterio de Dyson) en caso de que este se haya dañado debido a materiales defectuosos, el trabajo o el funcionamiento en un periodo de 5 años desde la compra o entrega (si alguna pieza ya no está disponible o se ha dejado de fabricar, Dyson la sustituirá con una pieza de repuesto funcional).
- Cuando este dispositivo se venda fuera de la Unión Europea, esta garantía solo será válida si el aparato se usa en el país donde se vendió.
- Cuando este dispositivo se venda dentro de la Unión Europea, esta garantía solo será válida si (i) el dispositivo se usa en el país donde se vendió o (ii) si el dispositivo se usa en Alemania, Austria, Bélgica, Dinamarca, España, Finlandia, Francia, Irlanda, Italia, Noruega, los Países Bajos, Polonia, el Reino Unido, Suecia o Suiza, y si este mismo modelo se vende con la misma especificación de voltaje en el país correspondiente.

¿Qué no está cubierto?

Dyson no garantiza la reparación o el cambio del producto cuando el defecto que presenta es resultado de:

- Daños accidentales, fallos ocasionados por un uso o mantenimiento negligente, uso indebido, descuido, funcionamiento o manejo imprudente del aparato no acordes con el manual de funcionamiento de Dyson.
 - Uso del aparato para fines que no sean el doméstico.
 - Uso de piezas no montadas o instaladas conforme a las instrucciones de Dyson.
 - Uso de piezas y accesorios no originales de Dyson.
 - Una instalación defectuosa, excepto cuando haya sido instalado por Dyson.
 - Reparaciones o modificaciones realizadas por terceros ajenos a Dyson o por sus agentes autorizados.
 - Bloqueos: consulte el manual del usuario de Dyson para obtener detalles sobre cómo encontrar y eliminar bloqueos.
 - Desgaste normal (por ejemplo, fusible, cepillo, etc.).
 - Uso del aparato en lugares con escombros, cenizas o yeso.
- Si desea realizar cualquier consulta sobre la cobertura de su garantía, póngase en contacto con la línea de servicio al cliente de Dyson.

Resumen de coberturas

- La garantía entra en vigor el día de la compra (o de la entrega si es posterior).
- Debe facilitar el comprobante (la copia original y cualquier comprobante posterior) de entrega/compra antes de que se realice cualquier tipo de servicio en su dispositivo Dyson. Sin este

comprobante, cualquier trabajo realizado se cobrará. Por favor, guarde su recibo o nota de entrega.

- Toda reparación deberá realizarse por Dyson o sus servicios técnicos autorizados.
- Cualquier componente sustituido por Dyson será propiedad de Dyson.
- La reparación o sustitución de su dispositivo Dyson bajo garantía no extenderá el período de garantía a menos que así lo exija la legislación local en el país de compra.
- La garantía proporciona beneficios que son adicionales y no afectan sus derechos legales como consumidor, y se aplicarán si compró su producto directamente a Dyson o a un tercero.

Información importante de protección de datos

Al registrar su producto Dyson:

- Deberá proporcionarnos información de contacto básica acerca de usted para que podamos registrar su producto y prestarle garantía.
- Durante el registro, tendrá la oportunidad de aceptar la recepción de comunicaciones de nosotros. Si accede a recibir comunicaciones de Dyson, le enviaremos ofertas especiales y noticias sobre nuestras innovaciones más recientes.
- Nunca venderemos a terceros la información que comparta con nosotros y la utilizaremos siempre según lo estipulado en las políticas de privacidad publicadas en nuestro sitio web, [privacy.dyson.com](https://www.dyson.com/privacy)

IT/CH

Utilizzo dell'apparecchio Dyson

Prima di procedere, si prega di leggere le "norme di sicurezza importanti" del presente manuale dell'utente Dyson.

Trasporto dell'apparecchio

- Impugnare l'apparecchio dalla maniglia principale.
- Non premere il tasto di sblocco dei cicloni e non scuotere l'apparecchio durante il trasporto. In caso contrario, il ciclone potrebbe sganciarsi, cadere e provocare infortuni.

Funzionamento

- Prima dell'uso, svolgere sempre il cavo completamente, fino alla linea rossa.
- Collegare l'apparecchio alla rete elettrica.
- Per accendere o spegnere l'apparecchio, premere il tasto di alimentazione rosso, che si trova nella posizione illustrata.
- Dopo l'uso: scollegare il cavo e premere l'apposito tasto per ritrarlo completamente.
- Spegnere l'apparecchio e staccare la spina dalla presa elettrica prima di:
 - Sostituire gli accessori.
 - Rimuovere il tubo flessibile.

Spazzola autoregolante con controllo dell'aspirazione

- L'apparecchio dispone di una testina di pulizia autoregolante con controllo dell'aspirazione. Questa spazzola dell'aspirapolvere è stata testata secondo le normative europee n. 665/2013 e n. 666/2013. I test sono stati eseguiti in modalità Max (+).

Modalità "Easy" (-)

Forza di spinta ridotta per pulire senza fatica.

- L'utilizzo dell'apparecchio è indicato per punti poco sporchi su moquette, tappeti e pavimenti duri.

- L'apparecchiatura è preimpostata su questo livello di aspirazione al momento dell'estrazione dalla confezione.

Modalità "Max" (+)

Aspirazione massima per una rimozione ottimale di polvere e sporco.

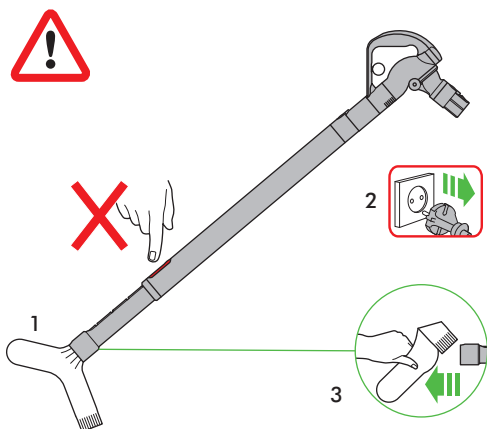
- Per aspirazione su pavimentazione, pavimenti duri, moquette e tappeti particolarmente sporchi.
- Per passare a questa impostazione, spostare l'interruttore di regolazione dell'aspirazione, posto in alto sul dispositivo, come indicato.
- **ATTENZIONE:** l'aspirazione in questa modalità può danneggiare pavimenti delicati. Prima di utilizzare l'apparecchio, controllare i consigli di pulizia del produttore della pavimentazione.
- Se impostando la potenza aspirante in modalità Max (+) la maneggevolezza risulta compromessa, passare alla modalità Easy (-).

Aspirazione

- Non usare l'apparecchio senza il contenitore trasparente e l'unità ciclone in posizione.
- Non utilizzare su: calcinacci, intonaco o cenere. Il dispositivo è stato progettato solo per l'impiego domestico al fine di rimuovere sporco di casa, capelli e allergeni. Il dispositivo non è stato progettato per l'utilizzo in presenza di:
 - scarti derivanti da attività di bricolage, edilizia o similari
 - polvere o scarti in quantità e dimensioni maggiori, ad esempio fuliggine o segatura.Tali materiali possono danneggiare il dispositivo e annullare la garanzia.
- Polveri sottili, come ad esempio farina, vanno aspirate solo in piccole quantità.
- Non aspirare oggetti duri appuntiti, piccoli giocattoli, spilli, graffette, ecc. che potrebbero danneggiare l'apparecchio.
- Durante l'uso dell'aspirapolvere, alcuni tipi di tappeti o moquette possono generare piccole cariche elettrostatiche nel contenitore trasparente o nel tubo. Queste cariche sono inoffensive e non dipendono dalla rete elettrica. Per ridurre al minimo gli effetti, non mettere le mani né inserire oggetti nel contenitore trasparente senza averlo prima svuotato e pulito con un panno umido (vedere "Pulizia del contenitore trasparente").
- Sulle scale, tenere l'apparecchio sui gradini più bassi rispetto alla propria posizione.
- Non collocare l'apparecchio su sedie, tavoli, ecc.
- Prima di utilizzare l'aspirapolvere su pavimenti particolarmente lucidi, come parquet o linoleum, controllare che la parte inferiore dell'accessorio per pavimenti e le relative spazzole siano prive di corpi estranei che potrebbero provocare segni.
- Non esercitare una pressione eccessiva con la spazzola durante l'aspirazione in quanto questo potrebbe causare danni.

Ostruzioni – interruttore termico

- Questo apparecchio è dotato di un interruttore termico automatico.
- L'ostruzione di qualsiasi parte dell'apparecchio può determinarne il surriscaldamento e, quindi, lo spegnimento automatico.
- Se ciò accade, seguire le istruzioni al paragrafo "Rimozione delle ostruzioni".
- **NOTA:** Oggetti di grandi dimensioni possono bloccare le spazzole o l'ingresso del tubo. In questo caso, non azionare il dispositivo di sblocco del tubo. Spegnere l'apparecchio e scollegarlo dalla presa elettrica. In caso contrario, si corre il rischio di riportare lesioni.



Rimozione delle ostruzioni

- Spegner l'apparecchio e scollegarlo dalla presa elettrica prima di procedere alla ricerca delle ostruzioni. In caso contrario, si corre il rischio di riportare lesioni.
- Lasciarlo raffreddare per 1-2 ore prima di procedere alla ricerca delle ostruzioni.
- Fare attenzione agli oggetti appuntiti durante la ricerca delle ostruzioni.
- Rimuovere le ostruzioni prima di riaccendere l'apparecchio.
- Rimontare tutte le parti dell'apparecchio prima dell'uso.
- Per ulteriori informazioni, fare riferimento alle immagini in 'Rimozione delle ostruzioni' oppure alla sezione 'Assistenza online'.
- La rimozione delle ostruzioni non è coperta dalla garanzia.

Svuotamento del contenitore trasparente

- Svuotare il contenitore non appena lo sporco raggiunge il livello MAX; non riempire eccessivamente il contenitore. L'utilizzo della macchina quando lo sporco supera la linea MAX può causare l'ingresso dello sporco nel filtro, e sarà necessaria una manutenzione più frequente.
- Spegner l'apparecchio e scollegarlo dalla presa elettrica prima di svuotare il contenitore trasparente.
- Per rimuovere il ciclone e l'unità del contenitore trasparente, premere il tasto rosso che si trova sulla parte superiore della maniglia per il trasporto, nel modo illustrato.
- Per far fuoriuscire lo sporco, premere l'apposito tasto rosso del contenitore.
 - Il contenitore scivola pulendo lo strato di sporco man mano che si sposta.
 - La base del contenitore si apre.
- Se il tasto rosso non viene premuto a fondo, la base del contenitore non si apre.
- Per ridurre al minimo il contatto con polvere/allergeni, svuotare il contenitore trasparente dopo avere avvolto strettamente un sacchetto di plastica sull'apertura.
- Rimuovere il contenitore trasparente dal sacchetto con attenzione.
- Chiudere bene il sacchetto e smaltirlo normalmente.
- Chiudere il contenitore trasparente spingendo la base verso l'alto fino a farla scattare in posizione.
- Spingere con forza la clip della base del contenitore fino a farla scattare in posizione per assicurarsi che la base sia chiusa saldamente.
- Allineare la base del contenitore trasparente con l'ingresso del tubo flessibile dell'aria e spingerlo all'indietro fino a quando non scatta in posizione.

Pulizia del contenitore trasparente

Se è necessario pulire il contenitore trasparente:

- Rimuovere il ciclone e il contenitore trasparente (seguendo le istruzioni fornite sopra).

- Aprire completamente la base del contenitore (vedere 'Come svuotare il contenitore trasparente').
- Per separare il ciclone dal contenitore trasparente, tirare il gancio argentato posto dietro al bottone rosso di rilascio e quindi sfilare il contenitore trasparente dalla struttura ciclonica.
- Far riferimento alle illustrazioni relative a 'Come svuotare il contenitore trasparente e rimozione opzionale del contenitore' per maggiori istruzioni su come rimuovere il contenitore e sostituirlo.
- Pulire il contenitore trasparente solo con un panno umido.
- Per pulire il contenitore trasparente, non usare detersivi, prodotti per lucidare o deodoranti per ambienti.
- Non mettere il contenitore trasparente in lavastoviglie.
- Non immergere il ciclone nell'acqua né versare acqua nei cycloni.
- Verificare che il contenitore trasparente sia completamente asciutto prima di riposizionarlo sull'apparecchio.
- Per reinserire il contenitore:
 - Inserire la punta nella guida del contenitore.
 - Spingere verso l'alto fino a quando non scatta in posizione e continuare a spingere finché non scivola nella posizione iniziale.
- Chiudere il contenitore trasparente spingendo la base verso l'alto. Assicurarsi che la base del contenitore scatti e che la clip sia bloccata in posizione.


Lavaggio del filtro

- L'apparecchio è dotato di un solo filtro lavabile, che si trova nella posizione illustrata.
- Per un funzionamento ottimale, controllare e lavare regolarmente il filtro seguendo le istruzioni.
- Spegner e scollegare l'apparecchio dalla presa elettrica prima di controllare o rimuovere il filtro.
- Se si aspira polvere fine, può essere necessario lavare il filtro più spesso.
- Lavare il filtro solo con acqua fredda. Mettere il filtro sotto al rubinetto facendo scorrere l'acqua nell'apertura fino a che l'acqua non esce fuori pulita. Capovolgerlo e picchiettarlo.
- Far scorrere l'acqua sulla parte esterna del filtro per 15 secondi.
- Torcerlo energicamente con due mani per rimuovere l'acqua in eccesso.
- Non mettere nessun pezzo dell'apparecchio in lavastoviglie, lavatrice, asciugatrice, forno, microonde o vicino a fiamme libere.
- **IMPORTANTE:** dopo aver lavato il filtro, attendere almeno 24 ore prima di rimontarlo nell'apparecchio, in modo che sia completamente asciutto.

Manutenzione dell'apparecchio Dyson

- Non eseguire interventi di riparazione o manutenzione al di fuori di quelli descritti in questo manuale dell'utente Dyson o consigliati dal Centro Assistenza Dyson.
- Usare esclusivamente parti consigliate da Dyson. In caso contrario, la garanzia potrebbe essere invalidata.
- Conservare l'apparecchio in un luogo chiuso. Non utilizzare o conservare a temperature inferiori a 3 °C. Prima di far funzionare l'apparecchio, assicurarsi che si trovi a temperatura ambiente.
- Pulire l'apparecchio solo con un panno asciutto. Non usare lubrificanti, detersivi, prodotti per lucidare o deodoranti per ambienti su alcuna parte dell'apparecchio.
- Se utilizzato all'interno di un garage, pulire sempre la base dell'accessorio di pulizia e la base dell'apparecchio con un panno asciutto dopo l'aspirazione per rimuovere ogni traccia di sabbia, sporco o ghiaia che potrebbe danneggiare pavimenti delicati.

Informazioni sullo smaltimento

- I prodotti Dyson sono realizzati con materiali altamente riciclabili. Riciclare il prodotto quando possibile.
-  Questo contrassegno indica che il prodotto non deve essere smaltito insieme ad altri rifiuti domestici sul territorio dell'UE. Per evitare danni all'ambiente o alla salute derivanti dallo smaltimento incontrollato,

riciclare responsabilmente per promuovere il recupero sostenibile delle risorse materiali. Per restituire il dispositivo usato, servirsi dei sistemi di conferimento e raccolta o contattare il commerciante presso il quale è stato acquistato il prodotto, che provvederà ad affidarlo ai servizi di riciclo ecocompatibile. Le autorità o il rivenditore locali saranno in grado di indicarvi l'impianto di riciclaggio più vicino.

Assistenza online

- Per assistenza online, suggerimenti generali, video e informazioni utili su Dyson.

IT: www.dyson.it/support

CH: www.dyson.ch/support

Informazioni sul prodotto

Si prega di notare che: alcuni dettagli del prodotto possono differire da quelli illustrati.

Compatibilità con strumenti e accessori Dyson precedenti

- L'apparecchio acquistato è dotato della più innovativa tecnologia Dyson. Ciò significa che presenta i dispositivi a sgancio rapido più recenti, che consentono di cambiare strumento o accessorio in modo facile e veloce. Questa caratteristica, tuttavia, lo rende incompatibile con le generazioni di prodotti Dyson precedenti.
- Se si desidera ricevere un adattatore che renda il nuovo apparecchio compatibile con gli strumenti e gli accessori Dyson meno recenti, contattare il Centro Assistenza Dyson più vicino (per i dettagli sui contatti, consultare la sezione "Assistenza clienti Dyson").
- La disponibilità varia da Paese a Paese.

Termini e condizioni di garanzia

Assistenza Clienti Dyson

Grazie per aver scelto di acquistare un apparecchio Dyson.

Dopo aver registrato la garanzia 5 anni, le parti e la manodopera del vostro apparecchio Dyson saranno coperte per 5 anni dalla data d'acquisto, in base alle condizioni previste dalla garanzia. Se avete domande sul vostro apparecchio Dyson visitate il sito www.dyson.it/assistenza (IT) oppure www.dyson.ch/support (CH) per assistenza online, suggerimenti generici e informazioni utili relative a Dyson.

In alternativa, chiamare il Centro Assistenza Dyson, avendo a portata di mano il numero di serie dell'apparecchio e le informazioni su dove e quando è stato acquistato.

Se l'apparecchio Dyson necessita di riparazioni, chiamate il servizio assistenza Dyson per conoscere le opzioni disponibili. Se l'apparecchio Dyson è ancora in garanzia, verrà riparato senza alcun costo a carico del cliente.

Si prega di effettuare la registrazione come proprietario di un apparecchio Dyson

Per potervi assicurare un'assistenza tempestiva ed efficiente vi preghiamo di registrarvi come proprietari di un apparecchio Dyson. Potete farlo in due modi:

- Online alla pagina:
www.dyson.it/register (IT)
www.dyson.ch/register (CH)
- Telefonando al Centro Assistenza Dyson.
Questo confermerà che siete proprietari del vostro apparecchio Dyson in caso di una perdita assicurativa e ci consentirà di contattarvi se necessario.

Garanzia limitata di 5 anni

Di seguito sono indicati termini e condizioni della garanzia limitata Dyson con 5 anni di validità. I dettagli relativi a nome e indirizzo del garante Dyson per il proprio Paese sono descritti in un'altra sezione del presente documento; fare riferimento alla tabella contenente tali dettagli.

Copertura della garanzia

- La riparazione o la sostituzione del vostro apparecchio Dyson (a discrezione di Dyson), nel caso in cui lo stesso sia difettoso per difetti relativi a materiali, assemblaggio o funzionamento entro 5 anni dall'acquisto o dalla consegna (se un pezzo non è più disponibile o fuori produzione, Dyson lo sostituirà con un altro pezzo in grado di svolgere la stessa funzione).
- Nel caso in cui la macchina sia venduta al di fuori dell'UE, la presente garanzia sarà valida soltanto se l'apparecchio viene utilizzato nel paese in cui è stato venduto.
- Nel caso in cui l'apparecchio sia venduto nell'UE, la presente garanzia è considerata valida soltanto (i) se l'apparecchio viene utilizzato nel Paese in cui è stato venduto, oppure (ii) se la stessa viene utilizzata in Austria, Belgio, Danimarca, Finlandia, Francia, Germania, Irlanda, Italia, Paesi Bassi, Norvegia, Polonia, Spagna, Svezia, Svizzera o Regno Unito e lo stesso modello di apparecchio è commercializzato nel Paese in oggetto con la stessa tensione nominale.

Elementi esclusi dalla garanzia

Dyson non garantisce la riparazione o sostituzione di un prodotto nel caso in cui un guasto sia dovuto a:

- Danni accidentali, guasti causati da negligenza, cattivo uso, trascuratezza, funzionamento o utilizzo non diligente dell'apparecchio non in linea con quanto previsto dal Manuale d'uso di Dyson.
- Uso dell'apparecchio per qualsiasi scopo differente dai normali impieghi domestici.
- Uso di parti non assemblate o installate in conformità alle istruzioni di Dyson.
- Uso di parti e accessori che non siano componenti originali Dyson.
- Installazione non corretta (eccetto quando il prodotto è stato installato da Dyson).
- Riparazioni o alterazioni compiute da soggetti diversi da Dyson o dai suoi agenti autorizzati.
- Intasamenti: fare riferimento al Manuale utente Dyson per informazioni su come cercare l'eventuale presenza di intasamenti e rimuoverli.
- Usura e difetti causati da impiego normale (ad esempio fusibili, spazzola, ecc.).
- Utilizzo dell'apparecchio su calcinacci, intonaco o cenere.
Per qualsiasi dubbio relativamente a cosa sia coperto dalla garanzia, contattare il Centro Assistenza Dyson.

Sintesi della copertura

- La garanzia entra in vigore al momento dell'acquisto (o dalla data di consegna se successiva).
- È necessario presentare la prova (sia originale che successiva) di consegna/acquisto prima che possa essere effettuato qualsiasi intervento sul proprio apparecchio Dyson. Senza questa prova, ogni intervento sarà a pagamento. Si prega di conservare eventuali ricevute d'acquisto o prove dell'avvenuta consegna.
- Tutti gli interventi saranno eseguiti da Dyson o da suoi agenti autorizzati.
- Qualsiasi parte sostituita diverrà di proprietà di Dyson.
- La riparazione o sostituzione dell'apparecchio Dyson, coperta da garanzia, non prolunga il periodo di garanzia, a meno che ciò non sia previsto dalla legge locale.
- La garanzia offre vantaggi aggiuntivi che non influiscono sui diritti legali in qualità di consumatore. Questi, saranno applicati

independente dal fatto che l'apparecchio sia stato acquistato direttamente da Dyson o da terze parti.

Informazioni importanti sulla tutela dei dati

Quando si registra l'apparecchio Dyson:

- È necessario fornire i dati di contatto principali per registrare il prodotto e consentirci di fornire assistenza durante il periodo di garanzia.
- In fase di registrazione, si può scegliere di ricevere o meno comunicazioni da parte nostra. Se si acconsente a ricevere comunicazioni da parte di Dyson, verranno inviate informazioni relative a promozioni speciali e notizie sui nostri ultimi prodotti.
- Non venderemo a terzi le informazioni ricevute, che saranno utilizzate esclusivamente in conformità con la policy sulla privacy, consultabile sul nostro sito Web.privacy.dyson.com

CZ

Použití spotřebiče Dyson

Než budete pokračovat, přečtěte si část „důležité bezpečnostní pokyny“ v návodu k použití spotřebiče Dyson.

Jak spotřebič přenášet

- Při přenášení držte spotřebič za hlavní madlo na těle vysavače, nikoliv za madlo na bloku cyklonu.
- Při přenášení spotřebiče nemačkejte tlačítko pro uvolnění cyklonu a se spotřebičem netřepějte, protože cyklon by se mohl uvolnit, vypadnout a způsobit vám zranění.

Používání

- Napájecí šňůru před použitím spotřebiče vždy zcela odvíhnete až po červenou značku.
- Zástrčku spotřebiče zapojte do síťové zásuvky.
- K zapnutí a vypnutí spotřebiče slouží červený vypínač, jehož umístění vidíte na obrázku.
- Po použití: Odpojte spotřebič od elektrické sítě a silně tiskněte tlačítko navíjení kabelu, dokud se kabel zcela nenavine.
- Spotřebič vypněte a odpojte od elektrické sítě, ještě předtím než budete:
 - Měnit nástavce.
 - Odpojovat hadici.

Samonastavitelná podlahová hubice s regulací sání

- Spotřebič je vybaven samonastavitelnou podlahovou hubicí s regulací sání. Tato podlahová hubice se používá k testování podle evropských směrnic: 665/2013 a 666/2013 a zkoušky se provádí v režimu Max (+).

Režim snadné obsluhy (-)

Snížená tlačná síla pro vysávání bez námahy.

- Pro vysávání mírně znečištěných koberců, předložek a tvrdých podlah.
- Tento stupeň sání je předem nastaven na spotřebiči vyjmutém z obalu.

Režim MAX (+)

Maximální sací výkon pro účinné odstraňování prachu a nečistot.

- Pro vysávání odolných podlahových krytín, tvrdých podlah a silně znečištěných koberců a předložek.
- Chcete-li přepnout na tento stupeň, posuňte přepínač režimu sání na podlahové hubici do polohy MAX (znázorněno na obrázku).

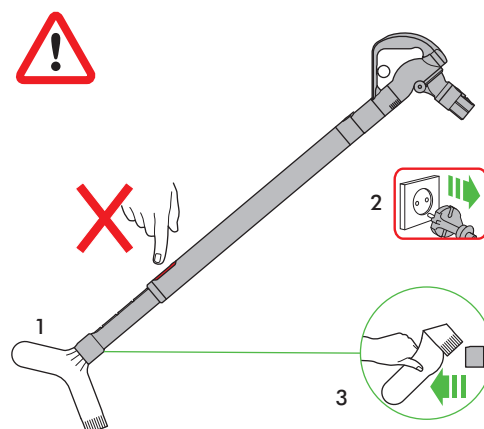
- **UPOZORNĚNÍ:** Sání v tomto režimu může poškodit choulostivé podlahové krytiny. Před vysáváním si přečtěte doporučení výrobce podlahové krytiny pro čištění.
- Pokud bude sací výkon v režimu Max (+) ztěžovat manipulaci s vysavačem, přepněte na režim snadné obsluhy (-).

Vysávání

- Spotřebič nepoužívejte bez nasazené nádoby na prach ani bez cyklonu.
- Nepoužívejte k vysávání suti, popela nebo omítky. Tento spotřebič je určen pouze k vysávání nečistot, vlasů a alergenů v domácnosti. Tento spotřebič není určen k vysávání následujících materiálů:
 - odpadu vzniklého při práci v domácí dílně, stavebních pracích a podobně,
 - větších předmětů nebo většího množství prachu a nečistot, jako jsou saze a piliny.Tyto materiály mohou poškodit spotřebič a mohou vést ke ztrátě záruky.
- Jemný prach, například mouka, by se měl vysávat pouze tehdy, když ho je velmi malé množství.
- Spotřebič nepoužívejte k vysávání ostrých, tvrdých předmětů, malých hraček, špendlíků, kancelářských sponek atd. Mohly by spotřebič poškodit.
- Při vysávání některých koberců mohou v průhledné nádobě na prach nebo v sací trubici vznikat slabé elektrostatické výboje. Tyto výboje jsou neškodné a nesouvisejí s napájením elektrickým proudem. Abyste minimalizovali účinek slabých elektrostatických výbojů, nekládejte ruce ani žádné předměty do nádoby na prach bez toho, abyste ji nejprve vyprázdnili a vyčistili vlhkým hadříkem (viz „Čištění nádoby na prach“).
- Při vysávání schodů neumísťujte spotřebič na schody nad vámi.
- Spotřebič nepokládejte na křesla, stoly atd.
- Před vysáváním vysoce leštěných podlah, například dřevěných podlah či linolea, nejdříve zkontrolujte spodní část hubice a kartáče a ujistěte se, že na nich nejsou žádná cizí tělesa, která by mohla způsobit poškrábání podlahy.
- Při vysávání na hubici netlačte, protože tím můžete podlahu nebo hubici poškodit.

Ucpaná místa – tepelná pojistka

- Tento spotřebič je vybaven automatickou pojistkou proti přehřátí.
- Pokud se nějaká část spotřebiče zablokuje, může se spotřebič přehřát a automaticky se vypne.
- Pokud se tak stane, postupujte podle pokynů uvedených v části „Hledání ucpaných míst“.
- **NEZAPOMĚŇTE:** Nástavce nebo přívod sací trubice mohou zablokovat velké předměty. Pokud k tomu dojde, nemanipulujte s uvolňovací západkou sací trubice. Spotřebič vypněte a vytáhněte jej ze zásuvky. Nerespektování těchto pokynů může vést k úrazu osob.



Hledání ucpaných míst

- Než začnete hledat překážky, spotřebič vypněte a odpojte jej ze zásuvky. Nerespektování těchto pokynů může vést ke zranění osob.
- Nechte ho 1-2 hodiny vychladnout než začnete hledat ucpaná místa.
- Při hledání ucpaných míst dávejte pozor, abyste se neporanili o ostré předměty.
- Před opětovným použitím spotřebiče se ujistěte, že všechny překážky byly odstraněny, a že jsou všechny díly opět namontovány.
- Než spotřebič začnete opět používat, ujistěte se, že všechny jeho součásti jsou zpět na svém místě.
- Jako další vodítka můžete použít ilustrace v části 'Hledání ucpaných míst' nebo sekci 'Podpora online'.
- Na odstraňování blokujících předmětů se záruka nevztahuje.

Vysypání nádoby na prach

- Nádobu na prach vyprázdněte, jakmile nečistoty dosáhnou úrovně MAX – nádobu nepřepřlňujte. Používání spotřebiče, když jsou nečistoty nad úrovní MAX, může způsobit, že se nečistoty dostanou do filtru, a bude nutná častější údržba.
- Před vysypáním průhledné nádoby na prach spotřebič vypněte („OFF“).
- Chcete-li sejmut jednotku cyklonu a průhledné nádoby na prach, stiskněte červené tlačítko na horní straně držadla podle obrázku.
- Pokud chcete vysypat nečistoty, silně stiskněte červené tlačítko pro uvolnění nádoby na prach.
 - Při prvním stisku se nádoba bude posouvat dolů a přitom očistí kryt.
 - Při druhém stisku se otevře její dno.
- Dno nádoby se neotevře, pokud červené tlačítko není zcela stlačeno.
- Pro minimalizaci kontaktu s prachem a alergeny při vysypávání nasadte na průhlednou nádobu na prach prachotěsný sáček, dobře jej utěsněte a teprve poté vysypte nečistoty.
- Potom průhlednou nádobu na prach ze sáčku opatrně vyjměte.
- Sáček utěsněte a vyhoďte.
- Průhlednou nádobu na prach zavřete tak, že zatlačíte její dno nahoru, dokud nezaklapne.
- Silně zespodu zatlačte na příchytku dna nádoby, dokud nezaklapne a spolehlivě neutěsní dno.
- Nasadte dno průhledné nádoby na prach na přívod k vzduchové hadici a celý blok cyklonu a průhledné nádoby zaklapněte zpět na místo.

Čištění průhledné nádoby na prach

V případě, že je nutné vyčistit průhlednou nádobu na prach:

- Vyjměte cyklon a nádobu vyprázdněte (podle pokynů uvedených výše).
- Zcela otevřete dno průhledné nádoby na prach (viz „Vysypání nádoby na prach“).
- Pro oddělení jednotky cyklonu od průhledné nádoby na prach zatáhněte za stříbrnou pojistku za červeným uvolňovacím tlačítkem a stáhněte průhlednou nádobu na prach z kolejničky na bloku cyklonu.
- Další informace naleznete v části „Vyprázdnění průhledné nádoby a možnost sejmutí nádoby“ a na ilustračních obrázcích ve zvláštní části tohoto návodu.
- Průhlednou nádobu na prach čistěte pouze vlhkým hadříkem.
- Při čištění průhledné nádoby na prach nepoužívejte žádná čisticidla, leštidla ani osvěžovače vzduchu.
- Průhlednou nádobu na prach nedávejte do myčky na nádobí.
- Neponořujte cyklon do vody ani do něj vodu nelijte.
- Než průhlednou nádobu na prach znovu nainstalujete, počkejte, dokud zcela nevyschne.
- Nasazení nádoby na prach:
 - Nasadte osu do vodící drážky nádoby na prach.
 - Průhlednou nádobu nasuňte nahoru, dokud se neozve cvaknutí, a pak zatlačte až do konce.
- Zavřete průhlednou nádobu na prach zatlačením dna nahoru. Dno nádoby musí zaklapnout a západka se musí zajistit.


Umývání filtru

- Spotřebič obsahuje jeden omývatelný filtr, který je umístěn tak, jak je znázorněno na obrázku.
- Filtr pravidelně kontrolujte a myjte v souladu s pokyny pro údržbu.
- Než začnete filtr kontrolovat nebo vyjmát, přepněte vypínač do polohy „OFF“ a spotřebič odpojte ze zásuvky.
- Filtr možná bude zapotřebí vymývat častěji, pokud se vysává jemný prach.
- Omyjte filtr ve studené vodě. Podržte jej pod vodovodním kohoutkem tak, aby voda vytékala otevřeným koncem. Jakmile již vytéká čistá voda, filtr je čistý. Otočte filtr spodní částí vzhůru a vyklepejte jej.
- Nechte stékat vodu po vnější straně filtru po dobu 15 sekund.
- Vyždímejte filtr oběma rukama, abyste odstranili všechnu přebytečnou vodu.
- Žádnou část spotřebiče nekládejte do myčky na nádobí, pračky, sušičky, trouby nebo mikrovlnné trouby ani nenechávejte v blízkosti otevřeného ohně.
- **DŮLEŽITÉ:** Po vymytí nechte filtr 24 hodin zcela vyschnout, a teprve pak jej nainstalujte zpět.

Údržba spotřebiče Dyson

- Neprovádějte žádnou údržbu ani opravy, které nejsou popsány v tomto návodu k použití nebo které vám nebyly doporučeny zákaznickou linkou společnosti Dyson.
- Používejte pouze součásti doporučené společností Dyson. Pokud použijete jiné součásti, může to vést ke ztrátě záruky.
- Spotřebič skladujte v místnosti. Spotřebič nepoužívejte ani neskladujte na místech, kde jsou teploty nižší než 3 °C. Dbejte na to, aby měl spotřebič před použitím pokojovou teplotu.
- Spotřebič čistěte pouze suchou látkou. Na žádnou část spotřebiče nepoužívejte žádná maziva, čisticidla, leštidla ani osvěžovače vzduchu.
- Pokud je spotřebič používán i v garáži, vždy po vysávání očistěte spodek podlahové hubice i spotřebiče suchou utěrkou, abyste odstranili písek, nečistoty nebo kamínky, které by mohly poškodit choulostivé podlahy.

Informace k likvidaci

- Spotřebiče společnosti Dyson jsou vyrobeny z velmi dobře recyklovatelných materiálů. Po skončení životnosti spotřebiče zlikvidujte odpovědně, a pokud je to možné, nechte jej recyklovat.
-  Toto označení znamená, že by tento elektrospotřebič neměl být v zemích EU likvidován s běžným domovním odpadem. Aby nedocházelo k možnému poškození životního prostředí nebo zdraví lidí nekontrolovanou likvidací odpadů, odpovědně elektrospotřebiče recyklujte a podpořte tak udržitelné opakované využívání surovinových zdrojů. K vrácení použitého elektrospotřebiče využijte systémy vrácení a sběru nebo se spojte s prodejcem, u kterého jste elektrospotřebič zakoupili. Tato místa mohou elektrospotřebič odebrat k ekologicky bezpečné recyklaci.

Podpora online

- Poskytuje online nápovědu, obecné rady, videa a užitečné informace o společnosti Dyson.
www.dyson.cz/support

Informace o výrobku

Pamatujte prosím: Spotřebič se může v drobných detailech lišit od ilustrací.

Kompatibilita se staršími hubicemi a příslušenstvím společnosti Dyson

- Ve vašem novém spotřebiči jsou použity nejmodernější technologie společnosti Dyson. Jako takový je vybaven nejnovějším rychloupínacím systémem, který umožňuje snadnou a rychlou výměnu hubic nebo příslušenství. V důsledku toho však není kompatibilní s předchozími generacemi výrobků Dyson.

- Adaptér, který zajistí kompatibilitu vašeho nového spotřebiče se staršími hubicemi a příslušenstvím Dyson, můžete získat prostřednictvím místní zákaznické linky společnosti Dyson (kontaktní informace naleznete v části „Servis společnosti Dyson“).
- Dostupnost se v jednotlivých zemích liší.

Záruční podmínky

Zákaznická linka společnosti Dyson

Děkujeme, že jste zakoupili spotřebič Dyson.

Společnost Dyson poskytuje na tento spotřebič 5 letou záruční dobu. Pokud máte nějaké dotazy týkající se spotřebiče Dyson, navštivte stránky www.dyson.cz/support s online nápovědou, všeobecnými tipy a užitečnými informacemi o společnosti Dyson. Můžete také kontaktovat zákaznickou linku společnosti Dyson a sdělit sériové číslo spotřebiče a informace o místě a datu zakoupení.

Pokud bude spotřebič Dyson vyžadovat opravu, kontaktujte zákaznickou linku společnosti Dyson, abychom vás mohli informovat o dostupných možnostech. Pokud je váš spotřebič Dyson v záruce a oprava je kryta zárukou, bude oprava zcela bezplatná.

Limitovaná pětiletá záruka

Všeobecné podmínky pětileté limitované záruky společnosti Dyson jsou uvedeny níže. Jméno a adresa autorizovaného servisního střediska společnosti Dyson pro vaši zemi jsou uvedeny v jiné části dokumentu – tyto údaje najdete v tabulce na konci.

Na co se záruka vztahuje

- Oprava nebo výměna spotřebiče Dyson (dle uvážení společnosti Dyson), bude-li shledán vadným z důvodu vady materiálu, provedení nebo funkce do 5 let od data nákupu nebo dodání (nebude-li některý díl k dispozici nebo se již nebude vyrábět, společnost Dyson jej vymění za funkční náhradní díl).
- Byl-li tento spotřebič zakoupen mimo země EU, tato záruka bude platit jen v případě, že se používá v zemi prodeje.
- V případě, že je tento spotřebič zakoupen v zemích EU, tato záruka platí jen tehdy, (i) pokud se spotřebič používá v zemi, v níž byl zakoupen, nebo (ii) pokud se spotřebič používá v Rakousku, Belgii, Dánsku, Finsku, Francii, Německu, Irsku, Itálii, Nizozemsku, Norsku, Polsku, Španělsku, Švédsku, Švýcarsku nebo ve Velké Británii a stejný model jako tento spotřebič se v příslušné zemi prodává ve verzi pro stejné jmenovité napětí.

Na co se záruka nevztahuje

Společnost Dyson neposkytuje záruku na opravu nebo výměnu spotřebiče, pokud k závadě došlo v důsledku:

- Náhodného poškození, závad způsobených nedbalým používáním či péčí, nesprávným či neopatrným použitím nebo manipulací se spotřebičem, která není v souladu s návodem k použití spotřebiče Dyson.
- Použití spotřebiče pro jiné účely než pro běžné použití v domácnosti.
- Použití součástí nesmontovaných nebo nenainstalovaných v souladu s pokyny společnosti Dyson.
- Použití jiných než originálních součástí a příslušenství společnosti Dyson.
- Nesprávné montáže (s výjimkou montáže pracovníkem společnosti Dyson).
- Oprav či úprav neprovedených společností Dyson nebo jejími autorizovanými poskytovateli služeb.
- Ucpání - více viz odstavce hledání ucpáných míst a ucpání - tepelná pojistka v tomto návodu k obsluze spotřebiče Dyson

- Běžného opotřebení (např. pojistky, kartáče atd.).
- Použití spotřebiče na suť, popel, omítku. Máte-li jakékoli pochybnosti ohledně toho, na co se vaše záruka vztahuje, kontaktujte prosím zákaznickou linku společnosti Dyson.

Záruční podmínky

- Záruka nabývá platnosti v den nákupu (nebo v den dodání, pokud k němu došlo později).
- Před započatím záruční opravy je nutno předložit originály záručního listu a prodejního dokladu. Bez předložení těchto dokladů bude oprava účtována jako mimozáruční. Proto si prodejní doklad a záruční list pečlivě uschovejte.
- Všechny práce smí provádět pouze společnost Dyson nebo její autorizovaní poskytovatelé služeb.
- Veškeré vyměněné součásti v rámci záruční opravy se stávají majetkem společnosti Dyson.
- Oprava nebo výměna spotřebiče Dyson prodlužuje platnost záruky o dobu, po kterou byl spotřebič v záruční opravě.
- Záruka poskytuje výhody, které jdou nad rámec vašich spotřebitelských práv a nemají na ně žádný vliv, a bude platit, ať už jste zakoupili spotřebič přímo u společnosti Dyson, nebo u autorizovaného prodejce.

Důležité informace o ochraně údajů

Při registraci spotřebiče Dyson:

- Bude třeba, abyste nám poskytli základní kontaktní údaje, abychom mohli registrovat váš spotřebič a podporovat tím jeho záruku.
- Po registraci budete mít možnost si vybrat, zda od nás chcete dostávat různá sdělení. Pokud se přihlásíte k odběru sdělení od společnosti Dyson, budeme vám zasílat podrobnosti o speciálních nabídkách a zprávy o našich novinkách.
- Údaje, které nám sdělíte, nikdy neprodáme třetím stranám a budeme je používat pouze v souladu s našimi zásadami ochrany osobních údajů, které jsou k dispozici na našem webu privacy.dyson.com

DK

Sådan bruger du din Dyson-maskine

Læs "vigtige sikkerhedsanvisninger" i din Dyson-brugervejledning, før du går videre.

Sådan bæres apparatet

- Bær apparatet i hovedhåndtaget.
- Tryk ikke på cyklon-udløserknappen, og ryst ikke apparatet, mens apparatet løftes, da cyklonen i så fald kan frigøres, falde af og forårsage skader.

Brug

- Wikkel voor gebruik altijd de kabel volledig tot de rode tape af.
- Tilslut apparatet til stikkontakten.
- Tænd og sluk ved at trykke på den røde strømknap, der er placeret som vist.
- Efter brug: Træk stikket ud af stikkontakten, tryk på knappen til ledningsoprul, og hold den nede, indtil ledningen er rullet helt op.
- Sluk for apparatet, og træk stikket ud, før:
 - Mundstykker skiftes.
 - Fjernelse af slange.

Selvjusterende mundstykke med sugekontrol

- Dit apparat er udstyret med et selvjusterende mundstykke med sugekontrol. Dette mundstykke benyttes til testformål jvf. de europæiske forordninger: Nr. 665/2013 og nr. 666/2013 og test skal udføres i Max-tilstand (+).

Nem indstilling (-)

Reduceret behov for skubbestykke gør rengøringen mindre anstrengende.

- Til støvsugning af lettere snavsede tæpper og hårde gulve.
- Din støvsuger er på forhånd indstillet til denne sugestyrke, når du pakker den ud af kassen.

Maks.-tilstand (+)

Maksimal sugning fjerner støv og snavs effektivt.

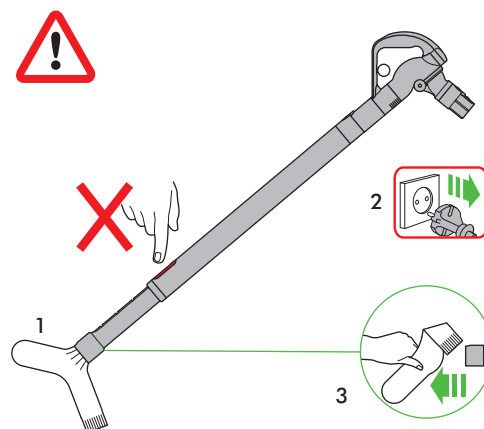
- Til støvsugning af solid gulvbelægning, hårde gulve og meget snavsede tæpper.
- For at skifte til denne indstilling flyttes skyderen med sugekontrollen på toppen af rengøringshovedet som vist.
- ADVARSEL: Støvsugning i denne indstilling kan skade sart gulv. Før støvsugning skal du tjekke gulvproducentens anbefalinger vedr. rengøring.
- Hvis sugestyrken ved brug af Max-tilstand (+) gør det vanskeligt at manøvrere med støvsugeren, skal du skifte til nem indstilling (-).

Brug af apparatet

- Brug ikke støvsugeren, medmindre den klare beholder og cyklonen sidder på plads.
- Må ikke bruges på murbrokker, aske eller puds. Dette apparat er udviklet til brug i husholdningen til at fjerne almindelig snavs, hår og allergener. Apparatet er ikke beregnet til brug på:
 - affald fra gør-det-selv aktiviteter, bygningsarbejde og lignende
 - større stykker affald og større mængder støv og affald som sod og savsmuldDisse typer materiale kan ødelægge apparatet og kan annullere din garanti.
- Fint støv, såsom mel, bør kun støvsuges i meget små mængder.
- Brug ikke apparatet til opsamling af skarpe hårde genstande, småt legetøj, knappenåle, papirclips osv. Disse kan beskadige apparatet.
- Under støvsugning kan visse tæpper generere mindre statiske ladninger i den klare beholder eller røret. Disse er uskadelige og har ikke noget at gøre med strømforsyningen. For at minimere eventuelle virkninger fra disse små statiske ladninger må du ikke føre din hånd eller genstande ned i den klare beholder, medmindre du først har tømt og derefter rengjort den med en fugtig klud (se "Rengøring af den gennemsigtige beholder").
- Apparatet må aldrig stå over dig ved støvsugning på trapper.
- Apparatet må ikke stilles på stole, borde osv.
- Før støvsugning af højglanspolerede gulve, såsom træ eller linoleum, skal det først kontrolleres, at undersiden af mundstykket og dets børster er fri for fremmedlegemer, der kan efterlade mærker.
- Der må ikke skubbes hårdt med mundstykke ved støvsugning, da dette kan forårsage skader,

Blokeringer – termisk afbryder

- Dette apparat er udstyret med en termisk afbryder, der nulstilles automatisk.
- Hvis en af apparatets dele bliver blokeret, kan det medføre overophedning og automatisk afbrydelse.
- Hvis de opstår, følg anvisningerne neden for i 'Søg efter blokeringer'.
- BEMÆRK VENLIGST: Store genstande kan blokere redskaberne eller rørets indtag. Hvis dette sker, må rørets udløserpærre ikke anvendes. Sluk for apparatet, og træk stikket ud. Hvis dette ikke gøres, kan det medføre personskader.



Søg efter blokeringer

- Sluk for apparatet, og tag stikket ud af stikkontakten, før der kontrolleres for blokeringer. Hvis dette ikke gøres, kan det medføre personskade.
- Lad det afkøle i 1-2 timer før der kontrolleres for blokeringer.
- Pas på skarpe genstande ved søgning efter blokeringer.
- Fjern eventuelle blokeringer før genstart.
- Genmonter alle dele korrekt før brug.
- Se illustrationerne 'Søg efter blokeringer' eller sektionen 'Onlinesupport' for at få yderligere vejledning.
- Fjernelse af blokeringer er ikke dækket af garantien.

Tømning af den klare beholder

- Tøm støvsugeren, så snart snavs når MAX-niveauet – må ikke overfyldes. Brug af maskinen, når snavs er over MAX-linjen, kan medføre, at snavs når filteret, og hyppigere vedligeholdelse vil være påkrævet.
- Sluk for apparatet, og træk stikket ud af stikkontakten, før den klare beholder tømmes.
- Hvis du vil fjerne cyklonen og den klare beholder, skal du trykke på den røde knap øverst på håndtaget, som vist.
- Hvis du vil tømme beholderen, skal du trykke på den røde beholderudløserknap.
 - Beholderen skydes ned, og kappen renses i takt hermed.
 - Beholderens bund åbnes.
- Bundstykket åbnes kun, hvis den røde knap er trykket i bund.
- For at minimere kontakt med støv/allergener, stikkes den klare beholder ned i en plasticpose, som holdes stramt omkring den under tømning.
- Fjern forsigtigt den klare beholder fra posen.
- Luk posen tæt, og bortskaf den på normal vis.
- Luk den klare beholder ved at skubbe bundstykket opad, indtil det klikker på plads.
- Skub klemmen på bundstykket på plads, indtil den klikker, for at sikre, at bundstykket sidder korrekt.
- Placer den klare beholders bundstykke ud for slangens sugeåbning, så den klikker på plads.

Rengøring af den gennemsigtige beholder (valgfri)

Rengøring af klar beholder (hvis relevant):

- Fjern cyklonen og den klare beholder (følg instruktionerne ovenfor).
- Åbn beholderens underdel helt (se "Tømning af den klare beholder").
- Træk i det sølvfarvede greb bag den røde beholderudløserknap, og skub den klare beholder af cyklons midterpind for at adskille cyklonen fra den klare beholder.
- Se illustrationer vedrørende "Tømning af den klare beholder og afmontering af den valgfrie beholder" for yderligere oplysninger om afmontering af beholder og vejledning til udskiftning.
- Den gennemsigtige beholder må kun rengøres med en fugtig klud.
- Den klare beholder må ikke rengøres med opløsningsmidler, pudsemidler eller luftfriskere.

- Den klare beholder må ikke maskinopvaskes.
- Sænk ikke cyklonen ned i vand, og hæld ikke vand ind i cyklonerne.
- Kontrollér, at den gennemsigtige beholder er helt tør, før den sættes på igen.
- Genpåsætning af beholder:
 - Indsæt midterpinden i beholderens kanal.
 - Skub opad, indtil den klikker, og fortsæt med at skubbe, til den glider på plads.
- Luk den klare beholder ved at skubbe bundstykket opad. Sørg for, at bundstykket klikker, og at clipsen sidder sikkert fast.


Rengøring af filtre

- Apparatet er udstyret med et vaskbart filter som vist.
- Kontroller og vask filteret regelmæssigt i henhold til vejledning for at opretholde ydeevnen.
- Sluk for apparatet, og træk stikket ud af stikkontakten, før filteret efterses eller afmonteres.
- Filteret kan kræve mere hyppig vask ved støvsugning af fint støv.
- Vask kun filteret i koldt vand. Hold det under en vandhane, og lad vandet løbe igennem den åbne ende, indtil vandet er klart. Vend det på hovedet og bank forsigtigt vandet ud.
- Lad vand løbe over filterets yderside i 15 sekunder.
- Klem og vrid med begge hænder, indtil overskydende vand er fjernet.
- Ingen dele fra apparatet må ikke anbringes i en opvaskemaskine, vaskemaskine, tørretumbler, ovn, mikroovn eller i nærheden af åben ild.
- VIGTIGT: Efter afvaskning med koldt vand, skal filteret vrides grundigt: klem og vrid med begge hænder for at fjerne overskydende vand. Læg filteret til tørre på siden.

Vedligeholdelse af Dyson-apparatet

- Der må ikke udføres nogen form for vedligeholdelse eller reparation, udover hvad der er beskrevet i din Dyson-brugervejledning eller som anvist af Dysons kundeservice.
- Anvend kun dele, som er anbefalet af Dyson. Hvis du ikke gør dette, kan det ugyldiggøre din garanti.
- Opbevar apparatet indendørs. Det må ikke anvendes eller opbevares ved under 3°C. Kontrollér, at apparatet har stuetemperatur før brug.
- Rengør kun apparatet med en tør klud. Brug ikke smøremidler, rengøringsmidler, pudsemidler eller luftfriskere på nogen del af apparatet.
- Hvis apparatet bruges i en garage, skal underdelen af gulvværktøjet og underdelen af apparatet altid tørres med en tør klud efter støvsugning for at fjerne eventuelt sand, snavs eller småsten, der kan skade sarte gulve.

Oplysninger om bortskaffelse

- Dysons produkter er fremstillet af genanvendelige materialer af høj kvalitet. Genbrug dem, hvor det er muligt.
-  Denne mærkat angiver, at dette apparat bør ikke bortskaffes sammen med andet husholdningsaffald. For at forhindre mulig skade på miljøet eller sundhedsfarer ved ukontrolleret affaldshåndtering skal det afleveres til genbrug med henblik på bæredygtig genbrug af materialerne. Du kan aflevere dit brugte apparat via genbrugssystemet eller ved at kontakte din lokale myndighed eller den forhandler, hvor apparatet er købt. De kan oplyse dig om den nærmeste genbrugsfacilitet.

Onlinesupport

- Til onlinehjælp, generelle råd, videoer og nyttige oplysninger om Dyson.
www.dyson.dk/support

Produktinformation

Bemærk: Små detaljer kan variere fra de viste.

Kompatibilitet med tidligere Dyson-værktøjer og -tilbehør

- Din nye maskine leveres med den nyeste Dyson-teknologi. Den er udstyret med de nyeste hurtigudløsningsgreb, der muliggør hurtig og nem udskiftning af værktøjer eller tilbehør. Denne funktion gør den imidlertid inkompatibel med tidligere generationer af Dyson-produkter.
- Du kan få en adapter, der gør din nye maskine kompatibel med ældre Dyson-værktøjer og -tilbehør, via din lokale Dyson-helpline (se kontaktinformation i afsnittet "Dyson-kundeservice").
- Tilgængelighed varierer fra land til land.

Vilkår og betingelser for garantien

Dyson kundeservice

Tak for at du har valgt at købe et Dyson apparat.

Når du har registreret din 5 års garanti, vil Dyson-apparatet være dækket med hensyn til dele og udførelse i 5 år efter købsdatoen i henhold til garantiens vilkår. Hvis du har spørgsmål vedrørende dit Dyson-apparat, kan du gå ind på: www.dyson.dk/support for at få onlinehjælp, generelle råd og nyttige oplysninger om Dyson. Du kan også ringe til Dyson Helpline. Oplys i den forbindelse apparatets serienummer samt detaljer om, hvor og hvornår du købte apparatet.

Hvis dit Dyson-apparat trænger til reparation, kan du ringe til Dysons Helpline, så vi kan rådgive om de forskellige muligheder. Hvis dit Dyson-apparat er under garanti, og reparationen er dækket heraf, vil reparationen være gratis.

Du bedes registrere dig som ejer af et Dyson-apparat

Du kan hjælpe os med at sikre, at du får hurtig og effektiv service, ved at registrere dig som ejer af et Dyson-apparat. Det kan du gøre på to måder:

- Online på:
www.dyson.dk/register
- Ring til Dysons Helpline.
På den måde kan du dokumentere ejerskabet i forbindelse med en evt. forsikrings sag, og vi får desuden mulighed for at kunne kontakte dig, hvis det skulle blive nødvendigt.

Begrænset 5 års garanti

Vilkår og betingelser for Dysons 5-årige begrænsede garanti er beskrevet nedenfor. Dyson-garantens navne- og adresseoplysninger for dit land er anført andetsteds i dette dokument – se tabellen med disse oplysninger.

Hvad er dækket?

- Reparation eller udskiftning af din Dyson-maskine (efter Dysons skøn), hvis din maskine er defekt på grund af materiale- eller fabriktionsfejl inden for 5 år fra købsdatoen (hvis en reservedel er gået ud af produktion, udskifter Dyson den med en tilsvarende del).
- Er dette apparat solgt uden for EU, gælder denne garanti kun, hvis apparatet anvendes i det land, hvor det er solgt.
- Når denne maskine sælges indefor EU, er denne garanti kun gyldig hvis maskinen bruges i det land hvor den blev solgt, eller hvis maskinen bruges i Østrig, Belgium, Danmark, Finland, Frankrig, Tyskland, Irland, Italien, Holland, Norge, Polen, Spanien, Sverige, Schweiz eller England og den samme model som denne maskine sælges med samme spænding i det relevante land.

Hvad er ikke dækket?

Dyson garanterer ikke reparation eller udskiftning af et produkt på grund af:

- Hændelige skader, fejl opstået som følge af fejlagtig brug eller vedligeholdelse, misbrug og forsømmelse eller skødesløs betjening eller håndtering af enheden, der ikke er i overensstemmelse med Dysons brugervejledning.
- Brug af apparatet til andet end normale husholdningsformål.
- Brug af dele, der ikke er samlet eller installeret i henhold til Dysons instruktioner.
- Brug af dele og tilbehør, som ikke er originale Dyson-komponenter.
- Fejlagtig montering (undtagen, hvis Dyson har foretaget monteringen).
- Reparationer eller ændringer, der er udført af andre end Dyson eller dets autoriserede agenter.
- Blokering – se betjeningsvejledningen om, hvordan blokeringer fjernes fra støvsugeren.
- Normal slitage (f.eks. sikring, børstestang osv.).
- Brug af dette apparat til grus, aske og puds.
Kontakt Dyson Helpline, hvis du er i tvivl om, hvad garantien dækker.

Opsummering af dækningen

- Garantien træder i kraft fra og med købsdatoen (eller leveringsdatoen, hvis denne ligger senere).
- Du skal fremvise leverings-/købsdokumentation (både original og efterfølgende), før der kan udføres nogen former for arbejde på dit Dyson-apparat. Uden dette bevis vil det udførte arbejde blive faktureret. Opbevar omhyggeligt kvitteringen eller følgesedlen.
- Alt arbejde udføres af Dyson eller dets autoriserede agenter.
- Ejerskabet af alle udskiftede dele overgår til Dyson.
- Reparation eller udskiftning af din Dyson maskine under garanti forlænger ikke garantiperioden, medmindre dette er krævet af lokal lovgivning i købslandet.
- Garantien giver fordele, der er supplerende til og ikke påvirker dine lovbestemte rettigheder som forbruger, og vil gælde, uanset om du har købt dit produkt direkte fra Dyson eller fra en tredjepart.

Vigtige oplysninger vedr. databeskyttelse

Når du registrerer dit Dyson-apparat:

- Du skal give os grundlæggende kontaktoplysninger for at kunne registrere dit apparat og give os mulighed for at understøtte din garanti.
- Når du registrerer dig, vil du få mulighed for at vælge, om du vil modtage kommunikation fra os. Hvis du vælger at modtage kommunikation fra Dyson, vil vi sende dig oplysninger om særlige tilbud og produktnyheder.
- Vi vil aldrig videregive dine oplysninger til tredjeparter, og vi anvender udelukkende de oplysninger, du deler med os, som det er defineret i vores fortrolighedspolitik, som kan findes på vores hjemmeside: [privacy.dyson.com](https://www.dyson.com/privacy)

FI

Dyson-koneen käyttö

Lue Dysonin käyttöohjeen kohta "tärkeitä turvaohjeita" ennen jatkamista.

Laitteen kantaminen

- Kanna laitetta sen päkahvasta.
- Älä paina syklonin avausnappia älkä ravista laitetta kantamisen aikana, sillä sykloni saattaa irrota ja aiheuttaa pudotessaan vammoja.

Käyttö

- Vedä johto aina ulos punaiseen viivaan asti ennen käyttöä.
- Kytke laite pistorasiaan.
- Laitteen virta kytetään päälle (ON) ja pois päältä (OFF) painamalla kuvassa näkyvää punaista virtapainiketta.
- Käytön jälkeen: Irrota virtajohto pistorasiasta ja paina johdon kelauspainiketta, kunnes johto on kokonaan imurissa.
- Kytke laite pois päältä (OFF) ja irrota virtajohto ennen:
 - Changing tools.
 - Työkalujen vaihtamista.

Itsesäätävä puhdistussuulake, jossa imusäädin

- Laitteessasi on itsesäätävä puhdistussuulake, jossa on imusäädin. Tätä puhdistuspäätä käytetään testaukseen seuraavien Euroopan unionin asetusten mukaisesti: nro 665/2013 ja nro 666/2013. Testeissä käytetään tehotilaa (+).

Perusteho (-)

- Pienempi työntövoima vaivattomaan imurointiin.
- Kevyesti likaisten mattojen ja koviin lattiapintojen imurointiin.
- Laite on esiasetettu tälle imutasolle, kun se poistetaan laatikosta.

Tehotila (+)

- Suurin imuteho tehokkaaseen pölyn ja lian poistamiseen.
- Kestävien lattiapintojen, koviin lattioiden ja erittäin likaisten mattojen imurointiin.
- Voit siirtyä käyttämään tätä asetusta siirtämällä puhdistuspään yläosassa olevaa imun liukusäädintä kuvan mukaisesti.
- VAROITUS: Tämä imutaso voi vahingoittaa herkkiä lattiapintoja. Tarkista lattian valmistajan puhdistussuosituksukset ennen imurointia.
- Jos tehotilan (+) imuteho vaikeuttaa liikuttavuutta, siirry perusteho (-).

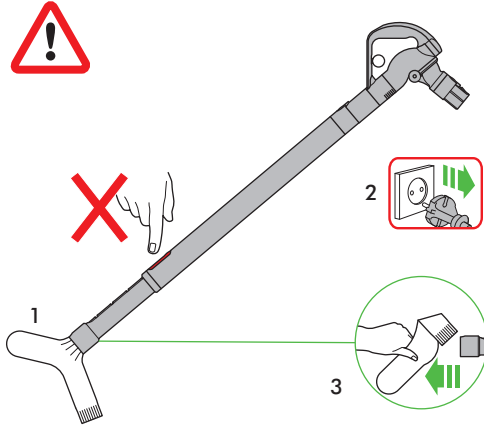
Imurointi

- Älä käytä laitetta, jos läpinäkyvä pölysäiliö ja sykloni eivät ole paikoillaan.
- Älä käytä kivimurskan, tuhkan tai kipsin imuroimiseen. Tämä laite on tarkoitettu vain kotitalouskäyttöön lian, hiusten ja allergeenien poistamiseen. Tätä laitetta ei ole tarkoitettu seuraaviin käyttötarkoituksiin:
 - tee-se-itse-rakentamisesta, muusta rakentamisesta tai vastaavista töistä aiheutuneet jätteet
 - suuret määrät isokokoista pölyä tai likaa, kuten nokea ja sahanpurua.Nämä materiaalit voivat vahingoittaa laitetta ja mitätöidä takuun.
- Hienojakoisia aineita, kuten jauhoja, tulee imuroida vain erittäin pieniä määriä.
- Laitteella ei saa imuroida teräviä, kovia esineitä, pieniä leluja, neuloja, paperiliittimiä tms., sillä ne voivat vaurioittaa laitetta.
- Tiettyjä mattomateriaaleja imuroitaessa läpinäkyvään pölysäiliöön tai putkeen voi muodostua staattista sähköä. Tämä on vaaratonta, eikä se ole peräisin sähköverkosta. Staattisen sähkön vaikutusten minimoimiseksi älä laita käsiäsi tai mitään esineitä läpinäkyvään pölysäiliöön, ellei säiliötä ole ensin tyhjennetty ja puhdistettu kostealla liinalla (ks. "Läpinäkyvän pölysäiliön puhdistaminen").
- Älä pidä laitetta portaisa itseäsi ylempänä.
- Älä nosta laitetta tuolin, pöydän tms. päälle.
- Tarkista ennen kiillotettujen lattioiden kuten puu- tai linoleumipintojen imuroimista, ettei lattiasuulakkeen pohjassa tai harjoissa ole vieraita esineitä, jotka voivat jättää pintaan jälkiä.
- Älä paina imuroitaessa lattiasuulaketta voimakkaasti, sillä lattiapinta voi vaurioitua.

Tukokset – lämpösuulake

- Laitteessa on lämpösuulake, joka katkaisee virran automaattisesti, jos laite ylikuumenee.

- Jos jokin laitteen osa tukkeutuu, laite voi ylikuumentua, jolloin virta katkeaa automaattisesti.
- Jos tukoksia ilmenee, noudata seuraavan Tukosten tarkastaminen -kohdan ohjeita.
- HUOMAA: Suulakkeet ja putken aukko voivat tukkeutua suurista kappaleista. Jos näin tapahtuu, älä käytä putken irrotuskahvaa. Kytke laitteen virta pois päältä (OFF) ja irrota virtajohto pistorasiasta. Näiden varotoimien laiminlyönti voi aiheuttaa henkilövahinkoja.



Tukosten tarkastaminen

- Kytke laitteen virta pois päältä (OFF) ja irrota virtajohto pistorasiasta ennen tukosten tarkastamista. Näiden varotoimien laiminlyönti voi aiheuttaa henkilövahinkoja.
- Anna laitteen jäähtyä 1–2 tunnin ajan ennen tukosten tarkastamista.
- Varo teräviä esineitä tukoksia tarkastaessasi.
- Poista tukos ennen kuin jatkat laitteen käyttöä.
- Kiinnitä kaikki osat tukevasti paikoilleen ennen laitteen käyttöä.
- Katso lisäohjeita 'Tukosten tarkastaminen' havainnollistavista kuvista tai 'Verkkotuki'.
- Takuu ei kata tukosten poistamista.

Pölysäiliön tyhjentäminen

- Tøm støvsugeren, så snart snavset når MAX-niveaet – må ikke overfylles. Brug af maskinen, når snavs er over MAX-linjen, kan medføre, at snavset når filteret, og hyppigere vedligeholdelse vil være påkrævet.
- Kytke laitteen virta pois päältä (OFF) ja irrota virtajohto pistorasiasta ennen läpinäkyvän pölysäiliön tyhjentämistä.
- Sykloni ja läpinäkyvä pölysäiliö irrotetaan painamalla kantokahvassa olevaa punaista nappia, kuten kuvassa.
- Pöly tyhjenetään säiliöstä painamalla säiliön punaista avausnappia.
 - Säiliö liukuu alaspäin, jolloin kotelo samalla puhdistuu.
 - Tämän jälkeen säiliön pohja aukeaa.
- Säiliön pohja ei aukea, jos punaista nappia ei ole painettu pohjaan asti.
- Sulje läpinäkyvä pölysäiliö tiiviisti muovipussiin tyhjennyksen aikana välttääksesi kosketusta pölyä ja allergisoivien aineiden kanssa.
- Poista läpinäkyvä pölysäiliö varovasti pussista.
- Sulje pussi tiiviisti ja hävitä tavalliseen tapaan.
- Sulje läpinäkyvä pölysäiliö painamalla pohjaa ylöspäin, kunnes se napsahtaa paikalleen.
- Paina säiliön pohjan pidikettä lujasti, kunnes se napsahtaa paikalleen varmistamaan, että pohja on tiiviisti kiinni.
- Kohdista läpinäkyvän pölysäiliön pohja ilmaletkun aukon kanssa ja napsauta säiliö takaisin paikalleen.

Läpinäkyvän pölysäiliön puhdistaminen (valinnainen)

Jos läpinäkyvä pölysäiliö tarvitsee puhdistaa:

- Irrota sykloni ja läpinäkyvä pölysäiliö (ohjeet edellä).
- Avaa säiliön pohja (katso "Läpinäkyvän pölysäiliön tyhjentäminen").
- Sykloni irrotetaan läpinäkyvästä pölysäiliöstä vetämällä sen punaisen avauspainikkeen takana olevaa hopeanväristä vipua ja liu'uttamalla säiliö irti syklonin varresta.
- Katso kohdan "Läpinäkyvän säiliön tyhjentäminen ja lisäsäiliön poistaminen" kuvista lisätietoja säiliön poistamisesta ja vaihtamisesta.
- Puhdista läpinäkyvä pölysäiliö vain kostealla liinalla.
- Älä käytä läpinäkyvän pölysäiliön puhdistamiseen puhdistus- tai kiillotusaineita tai ilmanraikastimia.
- Älä pane läpinäkyvää pölysäiliötä astianpesukoneeseen.
- Älä upota sykklonia veteen äläkä kaada vettä sen päälle.
- Varmista, että läpinäkyvä pölysäiliö on täysin kuiva ennen kuin kiinnität sen paikalleen.
- Säiliön asentaminen takaisin:
 - Aseta varsi säiliön ohjaimen
 - Työnnä ylöspäin, kunnes kuulet napsahduksen, ja jatka sitten työntämistä, kunnes säiliö on liukunut paikalleen.
- Sulje läpinäkyvä pölysäiliö painamalla säiliön pohjaa ylöspäin. Varmista, että säiliön pohja napsahtaa paikalleen ja että pidike on paikallaan.

Suodattimen pesu


- Laitteessa on yksi pestävä suodatin (ks. kuva).
- Tarkasta ja pese suodatin säännöllisesti ohjeiden mukaan suorituskyvyn ylläpitämiseksi.
- Kytke laitteen virta pois päältä (OFF) ja irrota virtajohto pistorasiasta ennen suodattimen tarkastamista tai irrottamista.
- Suodatinta voidaan joutua pesemään tavallista useammin, jos laitteella imuroidaan hienojakoista pölyä.
- Pese suodatin ainoastaan kylmällä vedellä. Pidä suodatinta juoksevan veden alla ja juoksuta vettä avonaisesta päästä, kunnes huuhteluvesi on kirkasta. Käännä suodatin ylösalaisin ja napauta.
- Huuhtelee suodattimen ulkopintoja 15 sekunnin ajan.
- Purista ja väännä suodatinta molemmilla käsillä, jotta ylimääräinen vesi valuu pois.
- Mitään koneen osaa ei saa panna astianpesukoneeseen, pyykinpesukoneeseen, kuivausrumpuun, uuniin, mikroaaltouuniin tai avotulen lähelle.
- TÄRKEÄÄ: Anna suodattimen kuivua vähintään 24 tunnin ajan pesun jälkeen ennen kuin kiinnität sen paikalleen.

Dyson-laitteen huolto

- Älä tee muita kuin Dysonin käyttöohjeessa esitettyjä tai Dysonin asiakaspalvelun neuvomia huolto- tai korjaustöitä.
- Käytä vain Dysonin suosittelemia osia. Muiden osien käyttö saattaa mitätöidä takuun.
- Säilytä laitetta sisätiloissa. Älä säilytä tai käytä laitetta alle 3 °C:n lämpötilassa. Varmista ennen käyttöä, että laite on huoneenlämpöinen.
- Puhdista laite vain kuivalla liinalla. Voitelu-, puhdistus- tai kiillotusaineita tai ilmanraikastimia ei saa käyttää missään laitteen osissa.
- Jos laitetta käytetään autotallissa, pyyhi lattia ja laitteen pohja kuivalla liinalla aina imuroinnin jälkeen hiekan, lian ja soran poistamiseksi, sillä ne voivat vahingoittaa helposti vaurioituvia lattiapintoja.

Laitteen hävittäminen

- Dysonin tuotteet valmistetaan hyvälaatuisista, kierrätettävistä materiaaleista. Kierrätä se mahdollisuuksien mukaan.

 Tämä merkintä osoittaa, että tätä tuotetta ei saa hävittää kotitalousjätteenä. Estä mahdolliset hallitsemattomasta jätteiden

hävittämisestä aiheutuvat ympäristö- ja terveyshaitat kierrättämällä tuote vastuullisesti, mikä edistää materiaaliresurssien kestävää uudelleenkäyttöä. Jos haluat palauttaa käytetyn laitteen, käytä palautus- ja keräysjärjestelmiä tai ota yhteyttä jälleenmyyjään, jolta olet ostanut tuotteen. Viranomaiset tai jälleenmyyjäsi voivat neuvoa lähimmän kierrätyspisteen löytämisessä.

Verkkotuki

- Online-ohje, vinkkejä, videoita ja hyödyllistä tietoa Dysonista. www.fi.dyson.com/support

Tuotteen tiedot

Huomaa: Jotkin yksityiskohdat voivat poiketa kuvasta.

Yhteensopivuus aiempien Dyson-työkalujen ja -lisäosien kanssa

- Uuteen laitteeseen kuuluu Dysonin uusin tekniik Niinpä siinä on viimeisin pikakiinnitysmekanismi, jonka avulla vaihdet työkalut ja lisäosat helposti ja nopeasti. Se kuitenkin tarkoittaa, ettei tuote ole yhteensopiva aiempien Dyson-tuotteiden kanssa.
- Saat tuotteesi aiempien Dyson-työkalujen ja -lisäosien kanssa yhteensopivaksi sovitimmella ottamalla yhteyttä omaan Dyson-tukeen (katso yhteystiedot kohdasta "Omistajille tarkoitettu tuki").
- Saatavuus vaihtelee maan mukaan.

Takuuehdot

Dyson-asiakaspalvelu

Kiitos, että valitsit Dyson-laitteen.

Kun olet rekisteröinyt 5 vuoden takuun, se kattaa Dyson-laitteen osat ja työn 5 vuoden ajan ostopäivästä alkaen takuuehtojen mukaisesti. Jos sinulla on jotakin kysyttävää Dyson-laitteestasi, löydät Dyson-laitteita koskevia ohjeita, yleisiä neuvoja sekä hyödyllistä tietoa osoitteesta www.fi.dyson.com/support. Vaihtoehtoisesti voit soittaa Dysonin asiakaspalveluun. Valmistaudu kertomaan laitteen sarjanumero sekä ostopäivä ja -paikka. Jos Dyson-laitteesi tarvitsee korjausta, kysy asiakaspalvelustamme saatavilla olevista vaihtoehtoista. Jos Dyson-laitteesi takuu on voimassa ja kattaa korjauksen, korjaus on maksuton.

Rekisteröidy

Dyson-laitteen omistajaksi

Auta meitä tarjoamaan nopeaa ja tehokasta palvelua rekisteröitymällä Dyson-laitteen omistajaksi. Voit tehdä tämän kahdella tavalla:

- Verkossa osoitteessa: www.fi.dyson.com/register
- Soittamalla Dysonin asiakaspalveluun. Samalla vahvistat Dyson-laitteen omistussuhteen vakuutus tietojen varten sekä ilmoitat yhteystietosi, jotta voimme ottaa sinuun tarvittaessa yhteyttä.

Rajoitettu 5 vuoden takuu

Dysonin 5 vuoden rajoitetun takuun ehdot on esitetty alla. Maasi Dyson-takaajan nimi ja osoitetiedot on esitetty muualla tässä asiakirjassa. Katso nämä tiedot vastaavasta taulukosta.

Mitä takuu kattaa

- Dyson-koneen korjauksen tai vaihdon (vaihdosta päättää Dyson), mikäli koneessa on todettu materiaalivika tai kokoonpanossa on tapahtunut virhe tai toiminnallinen vika 5 vuoden sisällä osto- tai

toimituspäivästä (jos tarvittavaa osaa ei enää ole saatavilla, Dyson vaihtaa sen vastaavaan varaosaan).

- Myytessä tätä laitetta EU:n ulkopuolella takuu on voimassa vain, jos laitetta käytetään sen myyntimaassa.
- Jos tämä laite on myyty EU:n alueella, takuu pysyy voimassa vain, (i) jos laitetta käytetään sen myyntimaassa tai (ii) jos laitetta käytetään Itävallassa, Belgiassa, Tanskassa, Suomessa, Ranskassa, Saksassa, Irlannissa, Italiassa, Alankomaissa, Norjassa, Puolassa, Espanjassa, Ruotsissa, Sveitsissä tai Yhdistyneessä kuningaskunnassa ja samana laitemallia myydään samalla jännitearvolla kyseisessä maassa.

Mitä takuu ei kata

Dysonin myöntämä takuu ei kata tuotteen korjausta tai vaihtoa silloin, kun vika johtuu seuraavista syistä:

- Vahinko, huolimattomuudesta tai väärinkäytöstä aiheutunut vaurio tai Dysonin käyttöoppaan ohjeiden vastaisesta käytöstä tai käsittelystä aiheutunut vaurio.
 - Laitteen käyttö muussa kuin normaalissa kotikäytössä.
 - Sellaisten osien käytön aiheuttamat vauriot, joita ei ole koottu tai asennettu Dysonin ohjeiden mukaisesti.
 - Muiden kuin Dysonin alkuperäisten osien tai lisävarusteiden käytön aiheuttamat vauriot.
 - Virheellinen asennus (ellei se ole valtuutetun huollon suorittama).
 - Muun kuin Dysonin tai sen valtuuttamien edustajien suorittamat korjaukset tai muutokset.
 - Tukokset – katso Dysonin käyttöohjeista ohjeet tukoksien löytämiseksi ja niiden poistamiseksi.
 - Normaali kuluminen (sulake, harjatanko ym.).
 - Tämän laitteen käyttäminen kivimurskan, tuhkan tai laastin imuroimiseen.
- Jos et ole varma siitä, mitä takuusi kattaa, ota yhteys Dysonin asiakaspalveluun.

Takuun yhteenveto

- Takuu astuu voimaan ostopäivästä alkaen (tai toimituspäivästä, jos se on myöhempi kuin ostopäivä).
- Ennen Dyson-laitteeseen suoritettavia huoltotoimenpiteitä tulee esittää toimitusvahvistus/ostokuitti (alkuperäinen ja mahdolliset muut kuitit). Ilman tätä tositetta suoritettava huoltotyö on maksullinen. Pidä kuitit ja toimitusvahvistuksesi tallessa.
- Kaikki huoltotoimenpiteet suoritetaan Dyson-huollossa tai sen valtuuttamassa huoltoliikkeessä.
- Kaikki vaihdetut osat siirtyvät Dysonin omistukseen.
- Dyson-laitteen takuuajana tapahtuva korjaus tai vaihto ei pidennä takuun voimassaoloaikaa, ellei ostomaan paikallisessa laissa edellytetä sitä.
- Takuu tarjoaa lisäetuja, jotka eivät vaikuta lakisääteisiin kuluttajan oikeuksiin ja jotka pätevät riippumatta siitä, onko tuote ostettu suoraan Dysonilta vai kolmannelta osapuolelta.

Tärkeitä tietosuojatietoja

Dyson-tuotteen rekisteröinnin yhteydessä:

- Tarvitsemme perusyhteystietosi tuotteen rekisteröimistä ja takuun tarjoamista varten.
- Voit valita rekisteröitymisen yhteydessä, haluatko saada Dysonilta tiedotteita. Jos sallit Dysonin lähettää tiedotteita, saat tietoja erikoistarjouksista sekä uusimmista innovaatioista.
- Dyson ei koskaan myy tietojasi kolmansille osapuolille ja käyttää antamiasi tietoja ainoastaan Dysonin sivustolla olevien yksityisyydensuojakäytäntöjen mukaisesti. (privacy.dyson.com)

Χρήση της συσκευής Dyson

Πριν προχωρήσετε, διαβάστε τις «σημαντικές οδηγίες ασφαλείας» στις οδηγίες χρήσης της Dyson.

Μεταφορά της συσκευής

- Μεταφέρετε τη συσκευή από την κυρίως λαβή.
- Μην πιέζετε το κουμπί απελευθέρωσης της μονάδας του κυκλώνα και μη κουνάτε τη συσκευή κατά τη μεταφορά της, καθώς η μονάδα του κυκλώνα ενδέχεται να αποσπαστεί και να πέσει, προκαλώντας ζημιές στη συσκευή.

Λειτουργία

- Φροντίστε να τραβάτε πλήρως το καλώδιο έως την κόκκινη ταινία πριν τη χρήση της συσκευής.
- Συνδέστε τη συσκευή στην πρίζα.
- Για την ενεργοποίηση ή απενεργοποίηση της συσκευής, πιέστε τον κόκκινο διακόπτη λειτουργίας, όπως φαίνεται στην εικόνα.
- Μετά τη χρήση: Αποσυνδέστε από την πρίζα, πατήστε δυνατά το κουμπί περιτύλιξης καλωδίου μέχρι να ανασυρθεί πλήρως όλο το καλώδιο.
- Σβήστε τη συσκευή και βγάλτε το φις από την πρίζα πριν:
 - την αλλαγή εξαρτημάτων.
 - Αφαίρεση του εύκαμπτου σωλήνα.

Αυτορυθμιζόμενη κεφαλή καθαρισμού με έλεγχο απορρόφησης

- Η συσκευή σας διαθέτει αυτορυθμιζόμενη κεφαλή καθαρισμού με έλεγχο απορρόφησης. Αυτή η κεφαλή καθαρισμού χρησιμοποιείται για δοκιμή σύμφωνα με τους Ευρωπαϊκούς Κανονισμούς: Αρ. 665/2013 και Αρ. 666/2013 και οι δοκιμές θα εκτελεστούν στη λειτουργία Μέγιστης Ισχύος (+).

Εύκολη λειτουργία (-)

Μειωμένη δύναμη ώθησης για ξεκούραστο καθάρισμα.

- Για το σκούπισμα με ηλεκτρική σκούπα ελαφρώς λερωμένων μοκετών, χαλιών και σκληρών δαπέδων.
- Η συσκευή σας είναι προ-ρυθμισμένη στο συγκεκριμένο επίπεδο απορρόφησης από το εργοστάσιο.

Λειτουργία μέγιστης ισχύος (+)

Μέγιστη απορρόφηση για πανίσχυρη απομάκρυνση σκόνης και ρύπων.

- Για το σκούπισμα με ηλεκτρική σκούπα ανθεκτικών καλυμμάτων δαπέδου, σκληρών δαπέδων και πολύ λερωμένων μοκετών και χαλιών.
- Για να επιλέξετε τη συγκεκριμένη ρύθμιση, μετακινήστε τον επιλογέα ελέγχου απορρόφησης, στο πάνω μέρος της κεφαλής καθαρισμού, όπως φαίνεται.
- ΠΡΟΣΟΧΗ: Η απορρόφηση σε αυτή τη λειτουργία μπορεί να προκαλέσει ζημιά σε ευαίσθητα δάπεδα. Πριν από το σκούπισμα με την ηλεκτρική σκούπα ελέγξτε τις συστάσεις καθαρισμού του κατασκευαστή του δαπέδου.
- Εάν η ισχύς απορρόφησης στη ρύθμιση λειτουργίας Μέγιστης (+) απορρόφησης αποτρέπει τον εύκολο ελιγμό, επιλέξτε τη λειτουργία Εύκολης χρήσης (-).

Χρήση της ηλεκτρικής σκούπας

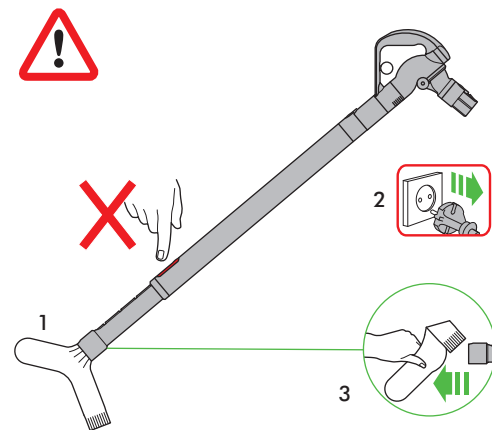
- Μην χρησιμοποιείτε χωρίς το διαφανή κάδο και τον κυκλώνα στη θέση τους.
- Μην χρησιμοποιείτε σε μπάζα, τέφρα ή σοβά. Αυτή η συσκευή έχει σχεδιαστεί μόνο για οικιακή χρήση, για την απομάκρυνση

οικιακών ρύπων, τριχών και αλλεργιογόνων. Η συσκευή δεν έχει σχεδιαστεί για χρήση σε:

- μπάζα που δημιουργούνται κατά την εκτέλεση κατασκευών τύπου "φτιάξι το μόνος σου" (DIY), οικοδομικών και παρόμοιων εργασιών
 - μεγαλύτερους τύπους και ποσότητες σκόνης ή υπολειμμάτων όπως τέφρα και σκόνη πριονίσματος.
- Αυτά τα υλικά μπορεί να προκαλέσουν ζημιά στη συσκευή και να ακυρώσουν την εγγύηση.
- Δεν πρέπει να χρησιμοποιείτε τη συσκευή για την απορρόφηση μεγάλων ποσοτήτων ψιλής σκόνης, όπως το αλεύρι.
 - Μην χρησιμοποιείτε τη συσκευή για την απορρόφηση σκληρών και αιχμηρών αντικειμένων, όπως παιχνίδια μικρού μεγέθους, καρφίτσες, συνδετήρες κτλ., καθώς ενδέχεται να προκαλέσουν ζημιές στη συσκευή.
 - Κατά τη χρήση της ηλεκτρικής σκούπας, ορισμένα χαλιά πιθανόν να παράγουν μικρά φορτία στατικού ηλεκτρισμού στο διαφανή κάδο ή τον κύλινδρο της βούρτσας. Τα εν λόγω φορτία είναι εντελώς ακίνδυνα και δεν σχετίζονται με το ηλεκτρικό ρεύμα. Προκειμένου να ελαχιστοποιηθεί οποιαδήποτε επίδραση μικρών φορτίων στατικού ηλεκτρισμού, μην βάζετε τα χέρια σας και μην τοποθετείτε αντικείμενα στο διαφανή κάδο εάν δεν τον έχετε πρώτα αδειάσει και καθαρίσει με υγρό πανί (βλ. "Καθαρισμός του διαφανούς κάδου").
 - Εάν καθαρίζετε σκάλες, μην τοποθετείτε τη συσκευή σε υψηλότερο επίπεδο από αυτό που βρίσκεστε.
 - Μην τοποθετείτε τη συσκευή επάνω σε καρέκλες, τραπέζια κτλ.
 - Πριν τη χρήση της συσκευής σε στιλβωμένα δάπεδα, όπως ξύλινα πατώματα ή λινοτάπητες, βεβαιωθείτε ότι στο κάτω μέρος του εξαρτήματος καθαρισμού δαπέδων και στις βούρτσες της συσκευής δεν υπάρχουν ξένα αντικείμενα, τα οποία ενδέχεται να προκαλέσουν εκδορές.
 - Μην ασκείτε υπερβολική πίεση στο εργαλείο καθαρισμού δαπέδων κατά τη χρήση της συσκευής, καθώς ενδέχεται να προκληθούν ζημιές.

Φράξιμο - θερμική διακοπή

- Η συσκευή διαθέτει έναν αυτόματο θερμικό διακόπτη επαναφοράς λειτουργίας.
- Σε περίπτωση που φράξει οποιοδήποτε εξάρτημα, η συσκευή ενδέχεται να υπερθερμανθεί και να διακοπεί αυτόματα η λειτουργία της.
- Αν αυτό συμβεί, ακολουθήστε τις οδηγίες παρακάτω με τίτλο "Έλεγχος για εμφράξεις".
- ΣΗΜΕΙΩΣΗ: Τα εξαρτήματα και ο σωλήνας της συσκευής μπορεί να φράξουν από μεγάλα αντικείμενα. Σε αυτήν την περίπτωση, δεν πρέπει να χρησιμοποιήσετε το άγκιστρο απελευθέρωσης του σωλήνα. Απενεργοποιήστε και αποσυνδέστε τη συσκευή. Σε αντίθετη περίπτωση, υπάρχει κίνδυνος πρόκλησης σωματικών βλαβών.



Έλεγχος για εμφράξεις

- Πριν πραγματοποιήσετε έλεγχο για τυχόν φραξίματα, απενεργοποιήστε τη σκούπα και βγάλτε το φιλτράκι από την πρίζα. Σε αντίθετη περίπτωση, υπάρχει κίνδυνος τραυματισμού.
- Αφήστε την να κρυώσει για περίπου 1-2 ώρες πριν πραγματοποιήσετε έλεγχο για τυχόν φραξίματα.
- Κατά τον έλεγχο για εμφράξεις προσέξτε εάν υπάρχουν αιχμηρά αντικείμενα.
- Βεβαιωθείτε ότι έχετε αφαιρέσει ό,τι φράζει τα εξαρτήματα της συσκευής και ότι έχετε επανατοποθετήσει όλα τα εξαρτήματα πριν τη θέσετε ξανά σε λειτουργία.
- Τοποθετήστε στη θέση τους όλα τα εξαρτήματα της συσκευής πριν τη χρησιμοποιήσετε ξανά.
- Ανατρέξτε στην εικονογράφηση σχετικά με τον "Έλεγχος για εμφράξεις" ή στην ενότητα "Υποστήριξη Online" για πρόσθετες οδηγίες.
- Η εγγύηση της συσκευής δεν καλύπτει τον έλεγχο για εμφράξεις.

Άδειασμα του διαφανούς κάδου

- Αδειάζετε τον κάδο μόλις η σκόνη φτάσει στην ένδειξη MAX - μη γεμίζετε υπερβολικά. Όταν χρησιμοποιείτε το μηχάνημα ενώ η σκόνη είναι πάνω από την ένδειξη MAX, αυτό μπορεί να έχει ως αποτέλεσμα η σκόνη να φτάσει στο φίλτρο και να απαιτείται πιο συχνή συντήρηση.
- Πριν αδειάσετε το διαφανή κάδο, απενεργοποιήστε και αποσυνδέστε τη συσκευή από την πρίζα.
- Για να αφαιρέσετε τη μονάδα κυκλώνα και τον διαφανή κάδο, πιέστε το κόκκινο κουμπί που βρίσκεται στο επάνω μέρος της λαβής μεταφοράς, όπως φαίνεται στην εικόνα.
- Για να αδειάσετε τον κάδο, πατήστε δυνατά το κόκκινο κουμπί απελευθέρωσης του κάδου.
 - Ο κάδος θα ολισθήσει προς τα κάτω, καθαρίζοντας το κάλυμμα κατά τη διαδρομή του.
 - Στη συνέχεια, θα ανοίξει η βάση του κάδου.
- Η βάση του κάδου δεν θα ανοίξει, εάν δεν πατήσετε πλήρως το κόκκινο κουμπί.
- Για να ελαχιστοποιήσετε την επαφή με σκόνη/αλλεργιογόνες ουσίες κατά τον καθαρισμό του κάδου, καλύψτε το διαφανή κάδο με μια πλαστική σακούλα και αδειάστε τον μέσα σε αυτή.
- Αφαιρέστε προσεκτικά τον διαφανή κάδο από τη σακούλα.
- Σφραγίστε καλά τη σακούλα και απορρίψτε την.
- Κλείστε το διαφανή κάδο πιέζοντας τη βάση του κάδου προς τα επάνω μέχρι να ασφαλίσει στη θέση της.
- Πιέστε το κλιπ της βάσης του κάδου μέχρι να ασφαλίσει για να διασφαλίσετε ότι η βάση έχει σφραγίσει αποτελεσματικά.
- Ευθυγραμμίστε τη βάση του διαφανούς κάδου με την είσοδο του εύκαμπτου σωλήνα αέρα και ασφαλίστε την στη θέση της

Καθαρισμός του διαφανούς κάδου

Εάν είναι απαραίτητο να καθαρίσετε το διαφανή κάδο:

- Αφαιρέστε τη μονάδα του κυκλώνα και του διαφανούς κάδου (βλ. οδηγίες παραπάνω).
- Ανοίξτε πλήρως τη βάση του κάδου (ανατρέξτε στην ενότητα "Άδειασμα του διαφανούς κάδου").
- Για να διαχωρίσετε τη μονάδα κυκλώνα από το διαφανή κάδο, τραβήξτε το ασημί κουμπί που βρίσκεται πίσω από το κόκκινο κουμπί απελευθέρωσης κάδου και σύρετε το διαφανή κάδο έξω από τη ράχη του κυκλώνα.
- Παρακαλούμε ανατρέξτε στις εικόνες "Άδειασμα του διαφανούς κάδου και Προαιρετική αφαίρεση κάδου", για πρόσθετη καθοδήγηση σχετικά με την αφαίρεση και την επανατοποθέτηση του κάδου.
- Καθαρίστε τον διαφανή κάδο μόνο με ένα βρεγμένο πανί.
- Μην χρησιμοποιείτε απορρυπαντικά, στιλβωτικά προϊόντα ή αποσμητικά χώρου για τον καθαρισμό του διαφανούς κάδου.
- Μην τοποθετείτε τον διαφανή κάδο στο πλυντήριο πιάτων.
- Μην βυθίζετε τη μονάδα κυκλώνα σε νερό και μην ρίχνετε νερό στους κυκλώνες.
- Βεβαιωθείτε ότι ο διαφανής κάδος έχει στεγνώσει εντελώς, πριν τον τοποθετήσετε ξανά στη θέση του.
- Για να επανατοποθετήσετε τον κάδο:

- Περάστε τη ράχη μέσα στο αυλάκι οδήγησης του κάδου
 - Πιέστε προς τα επάνω μέχρι να ασφαλίσει και στη συνέχεια να πιέσετε μέχρι να ολισθήσει στη θέση της.
- Κλείστε το διαφανή κάδο πιέζοντας τη βάση του κάδου προς τα επάνω. Διασφαλίστε ότι η βάση του κάδου ασφαλίσει και το κλιπ έχει κλειδώσει στη θέση του.

Καθαρισμός φίλτρου

- Η συσκευή σας διαθέτει ένα πλενόμενο φίλτρο, το οποίο βρίσκεται στη θέση που παρουσιάζεται παρακάτω.
- Για τη βέλτιστη δυνατή απόδοση, ελέγχετε και καθαρίζετε τακτικά το φίλτρο, σύμφωνα με τις οδηγίες.
- Πριν τον έλεγχο ή την αφαίρεση του φίλτρου, απενεργοποιήστε και βγάλτε τη συσκευή από την πρίζα.
- Το φίλτρο πρέπει να καθαρίζεται συχνότερα εάν χρησιμοποιείτε τη συσκευή για την απορρόφηση ψιλής σκόνης.
- Ξεπλύνετε το φίλτρο μόνο με κρύο νερό. Κρατήστε το κάτω από τη βρύση και ρίξτε τρεχούμενο νερό στο ανοικτό άκρο μέχρι το νερό που τρέχει να είναι καθαρό. Αναποδογυρίστε το και χτυπήστε το απαλά.
- Ξεπλύνετε με νερό την εξωτερική επιφάνεια του φίλτρου για 15 δευτερόλεπτα.
- Πιέστε και στίψτε με τα δύο χέρια για να βεβαιωθείτε ότι έχει απομακρυνθεί το πλεόνασμα του νερού.
- Μην ΝυΜην τοποθετήσετε κανένα μέρος της συσκευής σας σε πλυντήριο πιάτων, πλυντήριο, στεγνωτήριο, φούρνο, φούρνο μικροκυμάτων ή κοντά σε γυμνή φλόγα.
- ΣΗΜΑΝΤΙΚΟ: Αφού πλύνετε το φίλτρο, αφήστε το να στεγνώσει εντελώς για τουλάχιστον 24 ώρες πριν το τοποθετήσετε ξανά στη θέση του.

Φροντίδα και συντήρηση της συσκευής Dyson

- Μην εκτελείτε εργασίες συντήρησης ή επισκευής που δεν υποδεικνύονται στις οδηγίες χρήσης ή δεν συνιστώνται από τη γραμμή βοήθειας της Dyson.
- Χρησιμοποιείτε πάντα τα προτεινόμενα από την Dyson εξαρτήματα. Στην αντίθετη περίπτωση, η εγγύηση της συσκευής ενδέχεται να καταστεί άκυρη.
- Αποθηκεύετε τη συσκευή σε εσωτερικό χώρο. Μην χρησιμοποιείτε ούτε να αποθηκεύετε τη συσκευή σε θερμοκρασία περιβάλλοντος χαμηλότερη από 3°C (37.4°F). Βεβαιωθείτε ότι η συσκευή βρίσκεται σε θερμοκρασία περιβάλλοντος πριν τεθεί σε λειτουργία.
- Για τον καθαρισμό της συσκευής, χρησιμοποιήστε μόνο στεγνό πανί. Μην χρησιμοποιείτε λιπαντικά, στιλβωτικά προϊόντα, απορρυπαντικά ή αποσμητικά χώρου σε οποιοδήποτε τμήμα της συσκευής.
- Αν χρησιμοποιείτε σε γκαράζ, σκουπίζετε πάντα τη βάση του εργαλείου δαπέδου και τη βάση της συσκευής με ένα στεγνό πανί, μετά από το σκούπισμα, για να καθαρίσετε τυχόν υπολείμματα από άμμο, χύμα ή χαλίκια που θα μπορούσαν να βλάψουν τα ευαίσθητα πατώματα.

Πληροφορίες απόρριψης

- Τα προϊόντα της Dyson κατασκευάζονται από υψηλής ποιότητας ανακυκλώσιμα υλικά. Να ανακυκλώνετε όπου αυτό είναι δυνατό.
- Το σύμβολο αυτό υποδεικνύει ότι το μηχάνημα αυτό δεν θα πρέπει να απορρίπτεται μαζί με τα υπόλοιπα οικιακά απόβλητα. Για την αποτροπή πιθανής μόλυνσης του περιβάλλοντος ή βλάβης της ανθρώπινης υγείας από τη μη ελεγχόμενη απόρριψη των αποβλήτων, ανακυκλώστε τη συσκευή με υπεύθυνο τρόπο προάγοντας τη βιώσιμη επαναχρησιμοποίηση των υλικών πόρων. Όταν το μηχάνημα αυτό φτάσει στο τέλος της ωφέλιμης ζωής του, μεταφέρετέ το σε αναγνωρισμένη εγκατάσταση συλλογής αποβλήτων ηλεκτρικού και ηλεκτρονικού εξοπλισμού (ΑΗΗΕ), όπως το τοπικό κέντρο ανακύκλωσης, για ανακύκλωση. Για να βρείτε την πλησιέστερη εγκατάσταση ανακύκλωσης, απευθυνθείτε στην αντίστοιχη δημοτική αρχή ή τον μεταπωλητή στην περιοχή σας.

Υποστήριξη Online

- Για βοήθεια online, γενικές συμβουλές, βίντεο και χρήσιμες πληροφορίες για τη Dyson επισκεφθείτε την ιστοσελίδα www.gr.dyson.com/support

Πληροφορίες προϊόντος

Σημείωση: Ορισμένες λεπτομέρειες μπορεί να διαφέρουν από τις εμφανιζόμενες στο παρόν έντυπο.

Συμβατότητα με προηγούμενα εργαλεία και αξεσουάρ της Dyson

- Το νέο σας μηχάνημα συνοδεύεται από την πλέον πρόσφατη τεχνολογία τους Dyson. Ως εκ τούτου, είναι εξοπλισμένο με τους νέους ταχυσυνδέσμους που επιτρέπουν ταχεία και εύκολη αλλαγή εργαλείων ή αξεσουάρ. Ωστόσο, το γεγονός αυτό καθιστά τη συσκευή μη συμβατή με τις προηγούμενες γενιές προϊόντων Dyson.
- Προσαρμογέας που διασφαλίζει τη συμβατότητα του νέου μηχανήματος με τα παλαιότερα εργαλεία και αξεσουάρ της Dyson διατίθεται κατόπιν επικοινωνίας με την τοπική γραμμή υποστήριξης της Dyson (ανατρέξτε στην ενότητα "Εξυπηρέτηση πελατών Dyson" για τα στοιχεία επικοινωνίας).
- Η διαθεσιμότητα διαφέρει ανάλογα με τη χώρα.

Όροι και προϋποθέσεις εγγύησης

Εξυπηρέτηση πελατών

Ευχαριστούμε που επιλέξατε ένα από τα προϊόντα Dyson.

Μετά την ενεργοποίηση της εγγύησης 5 ετών, η συσκευή σας Dyson θα καλύπτεται για το κόστος ανταλλακτικών και εργασίας για 5 έτη από την ημερομηνία αγοράς, σύμφωνα με τους όρους της εγγύησης. Εάν έχετε απορίες σχετικά με τη συσκευή Dyson, επισκεφθείτε τη διεύθυνση www.gr.dyson.com/support για οδηγίες στο διαδίκτυο, γενικές συμβουλές και χρήσιμες πληροφορίες σχετικά με τη Dyson.

Εναλλακτικά, επικοινωνήστε με τη γραμμή βοήθειας της Dyson έχοντας διαθέσιμο τον σειριακό αριθμό της συσκευής καθώς και λεπτομέρειες σχετικά με την τοποθεσία και τον χρόνο αγοράς της. Αν η συσκευή σας Dyson χρειάζεται επισκευή, επικοινωνήστε με τη γραμμή βοήθειας της Dyson για να συζητήσουμε τις διαθέσιμες επιλογές. Αν η συσκευή σας Dyson έχει εγγύηση σε ισχύ και η επισκευή καλύπτεται, θα επισκευαστεί χωρίς κόστος.

Παρακαλούμε να εγγραφείτε ως κάτοχος προϊόντος Dyson

Για την ταχύτερη και αποτελεσματικότερη εξυπηρέτησή σας, παρακαλούμε να εγγραφείτε ως κάτοχος συσκευής Dyson. Υπάρχουν δύο τρόποι να το κάνετε αυτό:

- Διαδικτυακά, στη διεύθυνση: www.gr.dyson.com/register
- Με τηλεφωνική επικοινωνία στη γραμμή βοήθειας της Dyson. Με αυτόν τον τρόπο κατοχυρώνετε ως κάτοχος της συσκευής Dyson σε περίπτωση απώλειας της εγγύησης και μας δίνετε τη δυνατότητα επικοινωνίας μαζί σας σε περίπτωση ανάγκης.

Περιορισμένη εγγύηση 5 ετών

Οι όροι και οι προϋποθέσεις της περιορισμένης εγγύησης 5 ετών της Dyson καθορίζονται παρακάτω. Το όνομα και η διεύθυνση του εγγυητή της Dyson για τη χώρα σας καθορίζονται σε άλλο σημείο του παρόντος εγγράφου – ανατρέξτε στον πίνακα που αναφέρει τα εν λόγω στοιχεία.

Τι καλύπτει η εγγύηση

- Επισκευή ή αντικατάσταση της συσκευής Dyson (κατά την κρίση της Dyson) σε περίπτωση αστοχίας υλικών, κακής συναρμολόγησης ή δυσλειτουργίας, που ισχύει για 5 χρόνια από την ημερομηνία αγοράς, (σε περίπτωση που κάποιο ανταλλακτικό έχει καταργηθεί ή είναι εκτός παραγωγής, η Dyson ή οι εξουσιοδοτημένοι συνεργάτες της θα το αντικαταστήσουν με ένα λειτουργικά εναλλακτικό είδος).
- Στις περιπτώσεις όπου η παρούσα συσκευή πωλείται εκτός ΕΕ, η παρούσα εγγύηση ισχύει μόνο εφόσον η συσκευή χρησιμοποιείται εντός της χώρας στην οποία πωλήθηκε.
- Όταν το παρόν μηχάνημα πωλείται εντός της ΕΕ, η παρούσα εγγύηση ισχύει μόνο (i) εάν το μηχάνημα χρησιμοποιείται στη χώρα στην οποία πωλήθηκε ή (ii) εάν το μηχάνημα χρησιμοποιείται στην Αυστρία, το Βέλγιο, τη Δανία, τη Φινλανδία, τη Γαλλία, τη Γερμανία, την Ιρλανδία, την Ιταλία, την Ολλανδία, τη Νορβηγία, την Πολωνία, την Ισπανία, τη Σουηδία, την Ελβετία ή το Ηνωμένο Βασίλειο και το ίδιο μοντέλο με το παρόν μηχάνημα πωλείται στην ίδια ονομαστική τάξη στη σχετική χώρα.

Τι δεν καλύπτει η εγγύηση

Η Dyson δεν εγγυάται την επισκευή ή αντικατάσταση ενός προϊόντος, όταν το ελάττωμα οφείλεται σε:

- Βλάβη από ατύχημα, βλάβες που προκλήθηκαν από αμελή χρήση ή συντήρηση, κακή χρήση, αμέλεια, απροσεξία ή λανθασμένο χειρισμό ή διαχείριση της συσκευής που δεν είναι σύμφωνη με το εγχειρίδιο χρήσης της Dyson.
 - Χρήση της συσκευής για άλλο σκοπό πέραν των συνηθισμένων οικιακών χρήσεων.
 - Συναρμολόγηση ή εγκατάσταση εξαρτημάτων με τρόπο μη συμβατό με τις οδηγίες της Dyson.
 - Χρήση ανταλλακτικών και αξεσουάρ που δεν ανήκουν στα γνήσια εξαρτήματα Dyson.
 - Ελαττωματική εγκατάσταση (εξαιρούνται οι εγκαταστάσεις που πραγματοποιήθηκαν από την Dyson).
 - Επισκευές και μετατροπές που πραγματοποιήθηκαν από τρίτους και όχι από τη Dyson ή τους εξουσιοδοτημένους αντιπροσώπους της.
 - Φράξιμο – δείτε περισσότερες λεπτομέρειες σχετικά με την αντιμετώπιση του φραξίματος στο βιβλίο οδηγιών χρήσης της Dyson.
 - Φυσιολογική χρήση και φθορά (π.χ. ηλεκτρικές ασφάλειες, κυλινδρική βούρτσα κ.λπ.).
 - Χρήση της συσκευής σε μπάζα, τέφρα ή σοβά.
- Αν έχετε αμφιβολίες σχετικά με το τι καλύπτεται από την εγγύησή σας, επικοινωνήστε με την γραμμή βοήθειας της Dyson.

Οι όροι κάλυψης συνοπτικά

- Η εγγύηση τίθεται σε ισχύ από την ημερομηνία αγοράς (ή την ημερομηνία παράδοσης της συσκευής, όταν η τελευταία γίνει σε δεύτερο χρόνο).
- Η επίδειξη της απόδειξης αγοράς / παράδοσης (είτε της αυθεντικής είτε οποιαδήποτε άλλου σχετικού εγγράφου) είναι απαραίτητη πριν πραγματοποιηθεί οποιαδήποτε εργασία επισκευής στη συσκευή σας Dyson. Χωρίς τα ανωτέρω αποδεικτικά, οι εργασίες επισκευής θα χρεώνονται. Για το λόγο αυτό, συνιστάται η διατήρηση της απόδειξης ή του δελτίου παράδοσης.
- Όλες οι εργασίες/επιδιορθώσεις πραγματοποιούνται αποκλειστικά από την Dyson ή τους εξουσιοδοτημένους αντιπροσώπους της.
- Κάθε εξάρτημα που αντικαθίσταται από την Dyson περιέρχεται στην ιδιοκτησία της Dyson.
- Η επισκευή ή η αντικατάσταση του μηχανήματος Dyson υπό εγγύηση δεν επεκτείνει την περίοδο της εγγύησης, εκτός εάν αυτό προβλέπεται από την τοπική νομοθεσία της χώρας αγοράς.
- Η εγγύηση προσφέρει παροχές που είναι συμπληρωματικές, δεν επηρεάζουν τα νόμιμα δικαιώματά σας ως καταναλωτής και ισχύει είτε αγοράσατε το προϊόν απευθείας από την Dyson είτε από εξουσιοδοτημένο μεταπωλητή.

Σημαντικές πληροφορίες προστασίας δεδομένων

Κατά την εγγραφή του προϊόντος Dyson:

- Θα χρειαστεί να μας παράσχετε βασικά στοιχεία επικοινωνίας για την εγγραφή του προϊόντος σας και για να μας επιτρέψετε να υποστηρίξουμε την εγγύησή σας.
- Κατά την εγγραφή σας, θα έχετε τη δυνατότητα να επιλέξετε κατά πόσο θα λαμβάνετε μηνύματα επικοινωνίας από εμάς. Εάν επιλέξετε να λαμβάνετε μηνύματα επικοινωνίας από την Dyson, θα λαμβάνετε λεπτομέρειες ειδικών προσφορών και ειδήσεις των τελευταίων καινοτομιών μας.
- Σε καμία περίπτωση δεν θα προβούμε σε πώληση των πληροφοριών σας σε τρίτα μέρη και θα χρησιμοποιήσουμε τις πληροφορίες που κοινοποιείτε σε εμάς αποκλειστικά σύμφωνα με τα όσα ορίζονται στις πολιτικές απορρήτου μας, στις οποίες μπορείτε να ανατρέξετε μέσω του ιστοτόπου μας στην ιστοσελίδα privacy.dyson.com.

HU

A Dyson készülék használata

A folytatás előtt olvassa el a Dyson felhasználói útmutatójának „fontos biztonsági utasítások” című részét.

A készülék szállítása

- A készüléket a főfogantyúnál fogva szállítsa.
- Szállítás közben a készüléket ne rázza, illetve a porleválasztó kioldógombját ne nyomja meg, mert ha a porleválasztó leesik, balesetet okozhat!

Kezelés

- Használat előtt a kábelt húzza ki teljesen a piros jelölésig.
- Csatlakoztassa a készüléket a hálózati áramforráshoz.
- A készülék be- és kikapcsolásához nyomja meg a piros főkapcsolót az ábrán látható módon.
- Használat után: Húzza ki a fali aljzatból, majd határozottan nyomja meg a kábelfelcsévéző gombot, hogy a kábel teljesen felcsévéződjön.
- Kapcsolja ki és áramtalanítsa a készüléket az alábbiak előtt:
 - Tartozékok cseréje.
 - A cső eltávolítása.

Önállító tisztítófej szívóerő-szabályozással

- A készülék szívóerő-szabályozással ellátott önállító tisztítófejjel rendelkezik. Ez a tisztítófej használatos a 665/2013 és a 666/2013 európai előírás szerinti, Max. módban (+) végzett tesztekhez.

Könnyített mód (-)

Erőfeszítés nélküli tisztaság kisebb nyomóerő mellett is.

- Enyhén szennyezett szőnyeg, takaró és keménypadló tisztításához.
- Ez a készülék előzetes gyári beállítása. Figyeljen erre, amikor kiveszi a csomagolásból.

Max. mód (+)

Maximális szívóerő a por és a szennyeződések hatékony eltávolításához.

- Robusztus padlóborítások, kemény padló, erősen szennyezett szőnyeg és takaró tisztításához.
- Bármikor átválthat erre a beállításra a szívóerő-szabályozó csúszkáját a jelzett irányba tolva.
- VIGYÁZAT! Ebben az üzemmódban a szívóerő károsíthatja a kényes felületeket. Porszívózás előtt ellenőrizze a tisztítandó felület gyártójának ajánlásait.

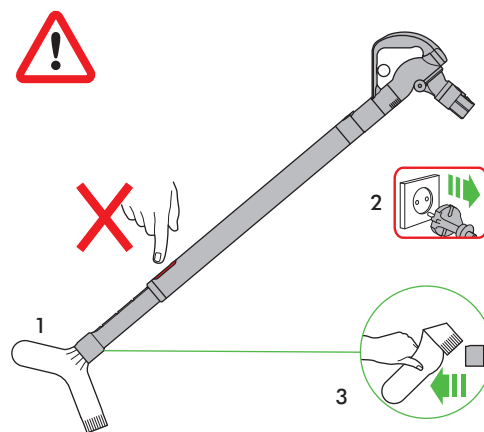
- Ha a Max. mód (+) nagyobb szívóereje miatt a készülék nehezen irányítható, váltson vissza Könnyített módra (-).

A készülék működtetése

- Ne használja, ha a portartály és a porleválasztó nincs a helyén.
- Ne használja törmelékhez, hamuhoz vagy gipszhez. A terméket háztartási célra, a szennyeződések, a haj-/szőrszálak és az allergének eltávolítására terveztük. A készülék rendeltetése alapján nem használható a következőkhöz:
 - barkácmunkák, építőipari vagy más hasonló jellegű munkák törmeléke
 - jelentősebb mennyiségű por vagy törmelék, pl. korom és fűrészpör.Ezek az anyagok tönkre tehetik a berendezést, miattuk a garancia érvényét veszítheti.
- Finom por, pl. liszt csak nagyon kis mennyiségben szívható fel.
- Ne használja a készüléket éles, kemény tárgyak, apró játékok, tűk, papírkapcsok stb. felszívására, mert kárt tehetnek a készülékben.
- Porszívózás közben bizonyos szőnyegek csekély elektrosztatikus töltést okozhatnak az átlátszó portartályban és a porszívócsőben. Ez ártalmatlan, nincs kapcsolatban a hálózati árammal. Az elektrosztatikus hatás csökkentése érdekében ne nyúljon a portartályba kézzel vagy bármilyen tárggyal, mielőtt a portartályt kiüriti és hideg vízzel leöblíti (lásd: „A portartály tisztítása”).
- Lépcső takarításakor ne álljon a készüléknél alacsonyabban.
- Ne tegye a készüléket székre, asztalra stb.
- Fényezett padlófelület (pl. fa vagy linóleum) porszívózása előtt ellenőrizze, hogy a padlótisztító tartozék alsó része és az azon lévő kefe mentes legyen minden olyan idegen tárgytól, amely a padlót megkarcolhatja.
- Ne nyomja erősen a padlótisztító eszközt a padlóra, mert ezzel kárt okozhat.

Eltömődések – hővédő kapcsoló

- A készülék egy automatikusan alaphelyzetbe álló motorvédő kapcsolóval van felszerelve.
- Eltömődés esetén a készülék túlmelegedhet és automatikusan lekapcsolhat.
- Ilyen esetben kövesse az alábbi „Eltömődések megkeresése” c. pontban leírt utasításokat.
- KÉRJÜK, VEGYE FIGYELEMBE AZ ALÁBBIKAT: A nagyobb tárgyak eltömődést okozhatnak a porszívócső bemeneténél vagy a tisztítóeszközökben. Ilyen esetben ne működtesse a porszívócső kioldógombját. Kapcsolja ki és áramtalanítsa a készüléket. Ellenkező esetben személyi sérülés történhet.



Eltömődések megkeresése

- Az eltömődések ellenőrzése előtt kapcsolja ki és áramtalanítsa a készüléket. Ellenkező esetben személyi sérülés fordulhat elő.
- Előtt hagyja egy-két órán át hűlni. Az eltömődések ellenőrzése.
- Az eltömődések keresésekor ügyeljen az éles tárgyakra.
- Szüntesse meg az eltömődést, és szereljen vissza minden alkatrészt, mielőtt a készüléket újra bekapcsolja.

- Használat előtt a porszívó minden alkatrészét megfelelően helyezze vissza.
- További útmutatásért tekintse meg az 'Eltömődések megkeresése' illusztrációkat vagy az 'Online támogatás' című részt.
- Az eltömődések eltávolítása nem tartozik a garancia hatálya alá.

A portartály kiürítése

- Ha a portartály tartalma eléri a MAX jelzést, azonnal ürítse ki; a tartályt nem szabad túltölteni. Ha a készüléket tovább használja akkor, amikor a por szintje MAX jelzés fölött van, az összegyűlt por elérheti a szűrőt, és gyakoribb karbantartásra lesz szükség.
- Az átlátszó portartály kiürítése előtt kapcsolja ki és áramtalanítsa a készüléket.
- A ciklon és az átlátszó tartály eltávolításához nyomja meg a piros gombot a hordozófogantyú tetején, ahogy az ábra mutatja.
- A por kiürítéséhez határozottan nyomja meg a piros tartálykioldó gombot.
 - A tartály lecsúszik, és közben megtisztítja a burkolatot.
 - Ezután kinyílik a tartály alsó része.
- A tartály alsó része nem nyílik ki, ha a piros gomb nincs teljesen lenyomva.
- A porral és az egyéb allergén anyagokkal való érintkezés minimalizálása érdekében húzzon szorosan az átlátszó portartályra egy műanyag zsákot, és csak ezután távolítsa el annak tartalmát.
- Az átlátszó portartályt óvatosan vegye ki a műanyag zsákból.
- Szorosan zárja le a zsákot, és dobja a hulladékgyűjtőbe.
- Csukja be az átlátszó tartályt oly módon, hogy felfelé nyomja a tartály alsó részét, amíg a helyére nem kattann.
- Határozottan nyomja meg a tartály alsó részének kapcsát, amíg a helyére nem kattann, így biztosítva, hogy a tartály alsó része biztonságosan a helyére zárult.
- Igazítsa az átlátszó tartály alsó részét a levegőcső bemenetéhez, majd kattintsa vissza a helyére.

Az átlátszó portartály tisztítása

Ha ki kell tisztítani az átlátszó tartályt:

- Távolítsa el a porleválasztót és az átlátszó portartályt (az utasításokat lásd fent).
- Nyissa ki teljesen a tartály alsó részét (lásd: „A portartály kiürítése”).
- A porleválasztó egységet vegye le az átlátszó portartályról. Ehhez húzza meg az ezüst színű kart a piros tartálykioldó gomb mögött, és csúsztassa le az átlátszó portartályt a porleválasztóról.
- A tartály eltávolításához és cseréjéhez további ábrákat talál „Az átlátszó tartály kiürítése és opcionális tartályeltávolítás” részben.
- Az átlátszó portartályt csak megnedvesített ronggyal tisztítsa.
- Ne alkalmazzon mosószert, fényszűrőt vagy légfriessítőt az átlátszó portartály tisztításához.
- Ne tegye az átlátszó portartályt mosogatógépbe.
- Ne merítse vízbe a porleválasztót (ciklont), illetve ne öntsön vizet a porleválasztókba.
- Visszahelyezés előtt hagyja a portartályt teljesen megszáradni.
- A tartály újbóli felhelyezése:
 - Vezesse be a tengelyt a tartály mozgórészébe.
 - Nyomja felfelé kattanásig, majd nyomja tovább, amíg a helyére nem csúszik.
- Csukja be az átlátszó tartályt oly módon, hogy felfelé nyomja a tartály alsó részét. Győződjön meg arról, hogy a tartály alja megfelelően a helyére kattant és a kapocs a helyén van.

A szűrő tisztítása

- A készülék egy tisztítható szűrővel rendelkezik, amely az ábrán látható módon helyezkedik el
- A készülék teljesítményének megőrzése érdekében a szűrőt az utasításoknak megfelelően rendszeresen ellenőrizze és tisztítsa.
- A szűrő ellenőrzése vagy eltávolítása előtt kapcsolja ki és áramtalanítsa a készüléket.
- Finom por felszívásakor a szűrő gyakoribb tisztítást igényel.
- A szűrőt csak hideg vízzel tisztítsa. Tartsa a csap alá, és folyasson

át vizet a nyitott végén, amíg tiszta víz nem folyik ki a szűrőből.

Állítsa fejtetőre, és megkocogtatással rázza ki belőle a vizet.

- 15 másodpercig folyasson vizet a szűrő külső részére.
- Csavarja ki két kézzel a felesleges víz eltávolításához.
- A berendezés semelyik részét ne tegye mosogatógépbe, mosógépbe, centrifugába, sütőbe, mikrohullámú sütőbe vagy nyílt láng közelébe.
- FONTOS: Tisztítás után hagyja a szűrőt 24 órán át teljesen megszáradni, és csak ezután helyezze vissza.

A Dyson készülék karbantartása

- Ne hajtson végre semmilyen olyan karbantartási vagy javítási munkálatot, amely nem szerepel a Dyson felhasználói útmutatójában, vagy amelyet nem a Dyson ügyfélszolgálat javasolt.
- Csak a Dyson által javasolt alkatrészeket használja. Ellenkező esetben a garancia érvényét veszítheti.
- A készüléket beltéren tárolja. Ne használja vagy tárolja 3 °C alatt. Használat előtt várja meg, amíg a készülék fel nem veszi a szobahőmérsékletet.
- A készüléket csak száraz törölruhával tisztítsa. Kerülje a kenőanyagok, tisztítószerek, fényszűrők és légfriessítők használatát a készülék bármely alkatrésze esetén.
- Ha a készüléket garázsban használja, a porszívózást követően száraz ruhával távolítsa el a padló tisztító eszközt és a készülék aljára tapadt homokot, szennyeződést vagy kavicsokat, amelyek a kényesebb felületeket károsíthatják.

Az ártalmatlanításra vonatkozó tudnivalók

- A Dyson termékei kiváló minőségű, újrahasznosítható anyagokból készülnek. Kérjük körültekintően gondoskodjon a készülék újrahasznosításáról.



Ez a jelzés azt mutatja, hogy a terméket az EU-ban nem szabad más háztartási hulladékkal együtt kidobni. Az ellenőrzetlen hulladékártalmatlanításnak a környezetre vagy az emberi egészségre esetlegesen gyakorolt negatív hatását megelőzendő felelősségteljesen gondoskodjon a leselejtezéssel, hogy elősegítse az anyagi források fenntartható újrahasznosítását. Amikor a készülék eléri üzemi élettartamának a végét, újrahasznosításához vigye el egy elismert WEEE hulladékgyűjtő létesítménybe, például egy helyi lakossági hulladéklerakó helyre. A helyi hatóság vagy a kereskedő gondoskodni tud a termék környezetre ártalmatlan módon történő újrahasznosításáról.

Online támogatás

- Online súgó, általános ötletek, valamint a Dysonnal kapcsolatos videók és hasznos információk.
www.dyson.hu/support

Termékinformációk

Kérjük, vegye figyelembe: A kisebb részek eltérhetnek a feltüntetettektől.

Kompatibilitás a korábbi Dyson eszközökkel és tartozékokkal

- Az Ön készüléke a legújabb Dyson technológiával rendelkezik. A legújabb gyorskioldó retesszel felszerelt, ami gyors és egyszerű eszköz- vagy tartozékcserét tesz lehetővé. Emiatt azonban nem kompatibilis a Dyson termékek korábbi generációival.
- Ha szeretne egy olyan adaptert, amely az új készüléket kompatibilissé teszi a régebbi Dyson eszközökkel és tartozékokkal, forduljon a helyi Dyson ügyfélszolgálatához (az elérhetőségeket lásd a „Dyson ügyfélszolgálat” című részben).
- Az elérhetőség országonként változik.

Garanciális feltételek

A Dyson ügyfélszolgálat

Köszönjük, hogy a Dyson készülékét választotta.

Miután regisztrált az 5 éves garanciára, Dyson készülékére 5 éves alkatrész- és javítási garanciát nyújtunk a vásárlás napjától kezdődően, a garanciális feltételekben leírtak szerint. Ha kérdése van Dyson készülékével kapcsolatban, online segítségért, általános tippekért és a Dysonnal kapcsolatos hasznos információkért keresse fel a www.dyson.hu/support weboldalt.

Vagy hívja a Dyson ügyfélszolgálatát, és adja meg a készülék sorozatszámát, valamint a vásárlás helyét és időpontját.

Ha a Dyson készüléke javításra szorul, hívja a Dyson ügyfélszolgálatát, hogy megbeszélhessük a rendelkezésre álló lehetőségeket. Ha a Dyson készüléke még garanciális, és abba az adott javítás is beletartozik, a javítás térítésmentes.

Kérjük, regisztrálja a tulajdonában lévő Dyson készüléket.

Ahhoz, hogy gyors és hatékony segítséget tudjunk Önnek nyújtani, kérjük, regisztrálja a Dyson készülékét. Ezt kétféleképpen is megteheti:

- Online itt: www.dyson.hu/register
- Hívja a Dyson Segélyvonal.

Ez megerősíti biztosítási kár esetén azt, hogy a Dyson készülékének Ön a tulajdonosa, valamint lehetővé teszi számunkra, hogy szükség esetén kapcsolatba lépjünk Önnel.

Limitált 5 év garancia

A Dyson 5 éves korlátozott garanciájának feltételei az alábbiak. Az Ön országa szerint illetékes Dyson-garanciavállaló neve és címadatai a jelen dokumentum más részében találhatóak. Ezeket az információkat keresse a megfelelő táblázatban.

Mit fedez

- Az ingyenes szerelési költséget vagy a készülék ingyenes alkatrész cseréjét (Dyson szervíz belátása szerint), amennyiben valamely alkatrész meghibásodása következtében a porszívója nem működik megfelelően a megrendelést vagy kiszállítást követő 5 éven belül (ha valamely alkatrész már nem kapható, akkor a Dyson egy funkciójában megfelelő cserealkatrésszel pótolja azt).
- Ha a készüléket az EU-n kívül értékesítik, akkor a garancia csak akkor érvényes, ha azt az értékesítés országában használják.
- Ha a készüléket az EU-n belül értékesítik, akkor a garancia csak akkor érvényes, ha a készüléket (i) az értékesítés helye szerinti országban használják, vagy ha azt (ii) Ausztriában, Belgiumban, Dániában, az Egyesült Királyságban, Finnországban, Franciaországban, Hollandiában, Írországban, Lengyelországban, Németországban, Norvégiában, Olaszországban, Svájcban, Spanyolországban vagy Svédországban használják, és az adott országban az ezzel a termékkel megegyező, azonos névleges feszültségű terméket forgalmazunk.

Amit nem fedez

A Dyson által vállalt termékjavítási vagy cseregarancia nem vonatkozik az alábbi esetekre:

- Baleset következtében történt meghibásodások, gondatlan vagy nem rendeltetésszerű, a Dyson működtetési kézikönyvében leírtakat figyelembe nem vévő vagy azoknak ellentmondó használat miatt bekövetkezett meghibásodások.
- Ha a készüléket nem általános háztartási célokra használták.
- Ha a Dyson utasításai megadottaktól eltérő alkatrészeket szereltek a készülékbe.

- Nem eredeti Dyson alkatrészek és tartozékok használata.
- Hibás üzembe helyezés (kivéve, ha azt a Dyson végezte).
- Nem a Dyson vagy a Dyson hivatalos márkaszervize által végzett javítások és módosítások.
- Eltömődések – Az eltömődések elhárításával kapcsolatos részleteket lásd a Dyson használati útmutatóban.
- Természetes kopás és elhasználódás (pl. biztosíték, keferud stb.).
- Ha a készüléket törmelékhez, hamuhoz vagy gipszhez használták. Ha kétségei vannak azzal kapcsolatban, hogy mit fedez a garancia, forduljon a Dyson ügyfélszolgálatához.

A garancia összefoglalása

- A garancia a vásárlás napján életbe lép (amennyiben az áru átvétele a megrendelést követő későbbi időpontban történik, úgy az átvétel időpontját kell figyelembe venni).
- A Dyson készüléke javításának megkezdése előtt be kell mutatni minden (eredeti, illetve bármely későbbi) vásárlást/átvételt igazoló bizonylatot. E bizonylatok bemutatásának elmulasztása esetén a javításért a szerviz munkadíjat számolhat fel. Őrizze meg a vásárlást és az átvételt igazoló bizonylatokat.
- Minden javítási munkát a Dyson vagy hivatalos képviselője fog elvégezni az Ön készülékén.
- Minden, a javítás alatt kicserélt alkatrész a Dyson tulajdonába kerül.
- A Dyson készüléken elvégzett garanciális javítások vagy cserék csak akkor járnak a garancia időtartamának meghosszabbításával, ha azt a vásárlás helye szerinti országban érvényes jogszabályok megkövetelik.
- A garancia további előnyöket jelent, amelyek nem befolyásolják az Ön fogyasztóvédelmi jogszabályokban biztosított jogait, és attól függetlenül érvényesek, hogy Ön a terméket közvetlenül a Dysontól vagy egy harmadik féltől vásárolta.

Fontos adatvédelmi információk

A megvásárolt Dyson termék regisztrálásakor:

- Meg kell adnia az alapvető kapcsolattartási adatait, hogy regisztrálhassa a terméket, és lehetővé tegye számunkra a garanciavállalást.
- Regisztrálásakor választhat, hogy szeretne-e hírleveleket kapni tőlünk. Ha feliratkozik a Dyson hírleveleire, el fogjuk küldeni Önnek a különleges ajánlatainkkal és a legújabb innovációinkkal kapcsolatos részletes tájékoztatásokat és híreket.
- Adatait soha nem értékesítjük harmadik feleknek, és az Ön által megadott adatokat kizárólag a webhelyünkön elérhető adatvédelmi szabályzatban foglaltaknak megfelelően használjuk: privacy.dyson.com

NO

Bruk av Dyson-produktet

Les delen "viktige sikkerhetsinstruksjoner" i denne dyson-bruksanvisningen før du fortsetter.

Slik løfter du produktet

- Bær apparatet i hovedhåndtaket.
- Ikke trykk på utløserknappen for sykklonen eller rist på produktet når du bærer det, ellers kan sykklonen løsne, falle av og forårsake skade.

Bruk

- Trekk alltid ut ledningen helt til den røde tapebiten før bruk.
- Sett produktets støpsel i en stikkontakt.
- Skru støvsugeren på eller av ved å trykke på den røde strømknappen (plassering som vist).
- Etter bruk: Trekk ledningen ut og hold uttrekksknappen på kabelen inne, til kabelen er helt trukket ut.

- Skru produktet «OFF» (AV) og trekk ut ledningen før du:
 - Endrer verktøy.
 - Fjerne slangen.

Selvjusterende støvsugerhode med regulering av sugestyrken

- Apparatet har et selvjusterende støvsugerhode med regulerbart sugestyrke. Dette støvsugerhodet brukes til testing i henhold til EU-forordningene: Nr. 665/2013 og nr. 666/2013 og testing skal utføres i maksimalmodus (+).

Lettvint modus (-)

Redusert skyvekraft for uanstrengt rengjøring.

- Til støvsuging av lett tilsmussede tepper, ryer og harde gulv.
- Dette sugenivået er forhåndsinnstilt fra produsenten når du tar produktet ut av esken.

Maksmodus (+)

Maksimal sugekraft for fjerning av kraftig støv og smuss.

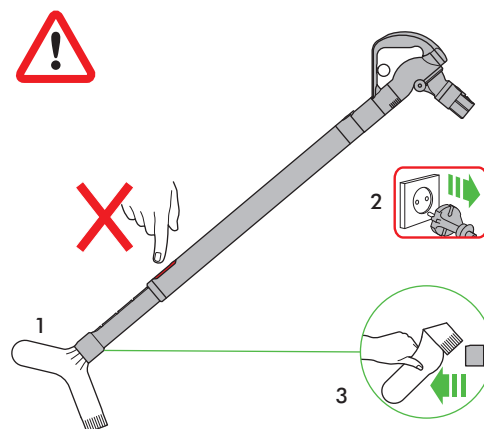
- Til støvsuging av slitesterke gulvdekker, harde gulv og svært tilsmussede tepper og ryer.
- For å bytte til denne innstillingen skyves bryteren på toppen av munnstykket som vist.
- OBS: Denne sugemodusen kan skade skjøre gulvbelegg. Sjekk gulvprodusentens rengjøringsanvisninger før du støvsuger.
- Hvis sugekraften i maksimal modus (+) gjør den vanskeligere å håndtere, settes den i lettvint modus (-).

Støvsuging

- Må ikke brukes uten at klar beholder og sykklon er på plass.
- Ikke bruk på murestøv, aske eller gips. Dette apparatet er kun beregnet til hjemmebruk for fjerning av normalt husholdningssmuss, hår og allergener. Apparatet er ikke beregnet til bruk på:
 - rester fra aktiviteter som for eksempel oppussing, bygging eller lignende.
 - grovere typer og større mengder av støv eller rester som for eksempel sot og sagmugg.
- Disse stoffene kan skade apparatet og gjøre garantien ugyldig.
- Fint støv som sement eller mel må kun støvsuges opp i svært små mengder.
- Ikke bruk produktet til å støvsuge skarpe, harde gjenstander, små leker, nåler, binders osv. Disse kan skade produktet.
- Når du støvsuger kan enkelte tepper skape små mengder med statisk elektrisitet i den klare beholderen eller røret. Dette er ufarlig og har ingen forbindelse med strømmettet. For å minimere effektene av denne statiske elektrisiteten må du ikke føre hånden eller andre gjenstander inn i den klare beholderen uten at du først har tømt den og deretter rengjort den med en fuktig klut (se "Rengjøring av den klare beholderen").
- Ikke plasser produktet over deg i trapper.
- Ikke plasser produktet på stoler, bord osv.
- Før du støvsuger polerte gulv som tre eller linoleum må du sjekke at det ikke har festet seg fremmedlegemer som kan forårsake riper, på undersiden av gulvverktøyet og børstene.
- Ikke skyv hardt med gulvverktøyet når du støvsuger, siden dette kan føre til skader.

Blokkeringer – temperaturutkobling

- Produktet er utstyrt med en termisk utkobling som blir automatisk tilbakestilt.
- Hvis en del blir blokkert, kan produktet bli overopphetet og slå seg av automatisk.
- Hvis dette skjer, skal du følge anvisningene nedenfor i 'Se etter blokkeringer'.
- MERK: Store gjenstander kan blokkere verktøyene eller innløpet til røret. Ikke bruk rørutløseren hvis dette skjer. Skru "OFF" ("AV") og trekk ut støpselet. Hvis du ikke gjør dette, kan det oppstå personskader.



Se etter blokkeringer

- Skru "OFF" ("AV") og trekk ut støpselet før du ser etter blokkeringer. Hvis du ikke gjør dette, kan det oppstå personskader.
- La støvsugeren avkjøles i 1-2 timer før du ser etter blokkeringer.
- Pass deg for skarpe gjenstander når du ser etter blokkeringer.
- Kontroller at det ikke finnes noen blokkeringer og at alle deler er montert, før du bruker maskinen.
- Sett alle delene godt på igjen før bruk.
- Se i illustrasjonene 'Se etter blokkeringer' eller delen 'Online støtte' for ytterligere veiledning.
- Det å fjerne blokkeringer dekkes ikke av garantien.

Tømming av den klare beholderen

- Må tømmes så fort avfallsnivået når MAX-merket – må ikke overfylles. Når du bruker maskinen hvis avfallsnivået er over MAX-linjen, kan det føre til at avfallet når filteret og hyppigere vedlikehold vil være nødvendig.
- Skru "OFF" ("AV") og trekk ut ledningen før du tømmer den klare beholderen.
- For å ta av sykklonen og den klare beholderen, trykker du på den røde knappen øverst på bærehåndtaket, som vist.
- Når du skal tømme ut avfallet, trykker du den røde utløserknappen for beholderen godt inn.
 - Beholderen vil gli nedover og rengjøre støvutskilleren underveis.
 - Deretter vil beholderens understell åpnes.
- Beholderens understell vil ikke åpnes hvis den røde knappen ikke er helt inntrykket.
- For å redusere kontakten med støv og allergifremkallende stoffer ved tømning, bør du legge den klare beholderen i en plastpose før du tømmer den.
- Ta den klare beholderen varsomt ut av posen.
- Lukk posen godt, og kast den som vanlig.
- Lukk den klare beholderen ved å trykke understellet oppover, til den klikker på plass.
- Trykk på klemmen på understellet til den klikker på plass for å sikre at understellet er helt lukket.
- Align the base of the clear bin with the air hose inlet and then click back into place

Rengjøring av den klare beholderen

Når det er nødvendig å rengjøre den klare beholderen:

- Ta av sykklonen og den klare beholderen (instruksjoner ovenfor).
- Åpne beholderen helt (se «Tømming av den klare beholderen»).
- For å separere sykklonen fra den klare beholderen, trekker du i sølvlåsen bak beholderens røde utløserknapp og skyver den klare beholderen av ryggen til sykklonen.
- Se illustrasjonene «Tømming av den klare beholderen og fjerning av ekstra beholder» ifor mer veiledning om å fjerne og sette på plass den ekstra beholderen.
- Den klare beholderen må kun rengjøres med en fuktig klut.
- Ikke bruk vaskemidler, poleringsmidler eller luftrensere til å rengjøre den klare beholderen.

- Ikke rengjør den klare beholderen i oppvaskmaskin.
- Syklonene må ikke nedsenkes i vann, og du må ikke helle vann i dem.
- Pass på at den klare beholderen er helt tørr før du setter den på igjen.
- For å sette beholderen på igjen:
 - Sett ryggen inn i beholderens glideskinne
 - Dytt den oppover til du hører et klikk, og fortsett deretter å dytte til den er helt inne.
- Lukk den klare beholderen ved å trykke understellet oppover. Sørg for at understellet klikker og at klemmen er på plass.

Vaske filteret


- Produktet har et vaskbart filter, som er plassert som vist nedenfor.
- Undersøk og vask filteret med jevne mellomrom i henhold til instruksjonene for å sikre at det fungerer som det skal.
- Skru "OFF" ("AV") og trekk ut støpselet før du undersøker eller tar ut filteret.
- Det kan være nødvendig å vaske filteret oftere hvis du støvsuger fint støv.
- Filteret skal kun vaskes i kaldt vann. Hold filteret under en kran og skylle med vann gjennom den åpne enden til skyllevannet er rent. Snu det opp-ned og bank slik at vannet renner ut.
- Skyll utsiden av filteret med vann i 15 sekunder.
- Klem og vri med begge hender for å sikre at du blir kvitt overflødig vann.
- Ikke sett noe av apparatet i oppvaskmaskin eller vaskemaskin, og ikke tørk i tørketrommel, komfyr, mikrobølgeovn eller i nærheten av flammer.
- VIKTIG: Etter å ha vasket filteret, må du la det tørke i minst 24 timer før du setter det på igjen.

Slik vedlikeholder du Dyson-produktet

- Utfør ikke annet vedlikeholds- eller reparasjonsarbeid enn det som vises i denne Dyson-bruksanvisningen, eller som blir tilrådd av Dyson Helpline.
- Du må kun bruke deler som er anbefalt av Dyson. Hvis du unnlater å gjøre dette, kan garantien bli gjort ugyldig.
- Oppbevar produktet innendørs. Ikke bruk eller oppbevar produktet under 3°C. Pass på at produktet holder romtemperatur før du bruker det.
- Bruk kun en tørr klut til å rengjøre produktet. Ikke bruk smøremidler, rengjøringsmidler, poleringsmidler eller luftrensere på noen del av produktet.
- Ved bruk i garasje må man alltid tørke av bunnen på gulvverktøyet og bunnen på apparatet med en tørr klut etter støvsugingen for å fjerne sand, skitt eller grus som kan skade delikate gulver.

Informasjon om avfallshåndtering

- Dyson-produkter er laget av førsteklasses gjenvinnbare materialer. Resirkuleres om mulig.

 Dette symbolet indikerer at dette apparatet ikke skal kastes med det vanlige husholdningsavfallet. For å forhindre mulig skade på miljøet eller menneskers helse fra ukontrollert avfallshåndtering, skal du resirkulere det på en ansvarlig måte for å fremme bærekraftig gjenbruk av materielle ressurser. Når apparatet har nådd slutten på levetiden, må du ta det med til et godkjent innsamlingsanlegg for elektrisk og elektronisk avfall (Waste Electrical and Electronic Equipment), som for eksempel ditt kommunale innsamlingssted for gjenvinning. Din lokale myndighet eller forhandler vil kunne gi deg informasjon om ditt nærmeste resirkuleringsanlegg.

Online støtte

- For online støtte, generelle tips, videoer og nyttig informasjon om Dyson.
www.dyson.no/support

Produktinformasjon

Merk: Enkelte detaljer kan variere fra det som er vist.

Kompatibilitet med tidligere Dyson verktøy og tilbehør,

- Din nye maskin har den nyeste teknologien fra Dyson. Den er utstyrt med de nyeste hurtiglåsene som gjør det raskt og enkelt å skifte verktøy eller tilbehør. Dette gjør den imidlertid inkompatibel med tidligere generasjoner av produkter fra Dyson.
- Du kan få en adapter som gjør den nye maskinen kompatibel med eldre verktøy og tilbehør fra Dyson ved å kontakte din lokale Dyson kundeservice (se kontaktopplysninger i avsnittet «Dyson kundeservice»).
- Tilgjengeligheten varierer fra land til land.

Vilkår og betingelser for garantien

Dyson kundeservice

Takk for at du valgte å kjøpe en Dyson.

Etter å ha registrert din 5-års garanti, vil ditt Dyson-apparat være dekket for deler og arbeid i 5 år fra kjøpedatoen, slik det fremkommer av garantivilkårene. Hvis du har spørsmål om ditt Dyson-apparat, kan du besøke: www.dyson.no/supportfor nettbasert hjelp, generelle tips og nyttig informasjon om Dyson. Alternativt kan du ringe Dyson Helpline og oppgi serienummer og detaljer om hvor/når du kjøpte apparatet.

Hvis Dyson-apparatet ditt trenger reparasjon, ringer du Dyson Helpline så vi kan diskutere de tilgjengelige alternativene. Hvis garantien fremdeles gjelder for Dyson-produktet, og reparasjonen dekkes av denne, vil produktet bli reparert kostnadsfritt.

Registrer deg som eier av et Dyson-apparat

For at vi kan forsikre oss om at du får rask og effektiv service, vennligst registrer deg som eier av et Dyson-apparat. Det er to måter å gjøre det på:

- Online på:
www.dyson.no/register
- Ring til Dyson Helpline.
Registreringen bekrefter overfor oss at du eier et Dyson-apparat i tilfelle forsikringstap, og gjør det mulig for oss å kontakte deg hvis det er nødvendig.

Begrenset 5-årig garanti

Vilkår og betingelser for Dysons 5-års begrensede garanti er skissert nedenfor. Navn og adresse til den som gir garanti for Dyson i ditt land er oppgitt et annet sted i dette dokumentet – se tabellen med denne informasjonen.

Hva som dekkes

- Reparasjon eller erstatning av Dyson-apparatet (etter Dysons forgodtbefinnende) hvis det skulle vise seg å være defekt på grunn av feil i materialer, utførelse eller funksjon, innen 5 år etter kjøp eller levering (hvis noen del ikke lenger er tilgjengelig eller ikke lenger produseres, vil Dyson erstatte den med en fungerende erstatningsdel).
- Der denne maskinen selges utenfor EU, vil denne garantien bare være gyldig når produktet installeres og brukes i landet der det ble solgt.
- Der apparatet er solgt innenfor EU, vil denne garantien bare være gyldig (i) hvis maskinen brukes i landet der den ble solgt eller (ii) hvis apparatet brukes i Østerrike, Belgia, Danmark, Finland, Frankrike, Tyskland, Irland, Italia, Nederland, Norge, Polen, Spania, Sverige, Sveits eller

Storbritannia, og samme modell som dette apparatet selges med samme spenning i det aktuelle landet.

Dette dekkes ikke

Dysons garanti omfatter ikke reparasjon og utskifting av produkter der feilen skyldes følgende:

- Skade ved uhell, feil som oppstår som følge av feilaktig bruk eller vedlikehold, misbruk, uforsiktighet eller håndtering av enheten på en måte som ikke samsvarer med Dysons brukerhåndbok.
 - Feil som følge av at produktet brukes til noe annet enn normale husholdningsformål.
 - Feil som følge av bruk av deler som ikke er satt sammen eller installert i henhold til Dysons instruksjoner.
 - Bruk av deler og tilbehør som ikke er originaldeler fra Dyson.
 - Feil som følge av feilaktig installasjon (unntatt når installasjonen er gjort hos Dyson).
 - Feil som følge av reparasjoner eller endringer utført av andre parter enn Dyson eller Dysons autoriserte agenter.
 - Blokkeringer – se Dysons bruksanvisning for nærmere beskrivelse av hvordan fjerne blokkeringer fra støvsugeren.
 - Vanlig slitasje (f.eks. sikringer, børste osv.).
 - Bruk av dette apparatet på murestøv, aske eller gips.
- Hvis du er i tvil om hva som dekkes av garantien, kan du ta kontakt med Dyson Helpline.

Sammendrag av dekning

- Garantien trer i kraft på kjøpsdatoen (eller leveringsdatoen hvis den kommer senere).
- Før det kan utføres arbeid på Dyson-produktet, må du legge frem kjøpsbevis og følgeseddel (både original og eventuelt etterfølgende). Uten et slikt bevis skal alt arbeid betales. Ta vare på kvittering eller følgeseddel.
- Alt arbeid i forbindelse med mangler utføres av Dyson eller Dysons autoriserte agenter.
- Alle deler som skiftes ut blir Dysons eiendom.
- Reparasjon eller erstatning av Dyson-apparatet under garantien vil ikke forlenge garantitiden, med mindre dette kreves av lokal lovgivning i landet der apparatet ble kjøpt.
- Garantien gir fordeler som kommer i tillegg til, og som ikke påvirker, dine lovbestemte rettigheter som forbruker, og vil gjelde enten om du har kjøpt produktet direkte fra Dyson eller fra en tredjepart.

Viktig informasjon om databeskyttelse

Når du registrerer Dyson-apparatet ditt:

- Du må oppgi grunnleggende kontaktopplysninger til oss for å registrere apparatet ditt, og for at vi skal kunne aktivere garantien.
- Når du registrerer deg, får du mulighet til å velge om du vil motta kommunikasjon fra oss. Hvis du velger å motta kommunikasjon fra Dyson, sender vi deg informasjon om spesialtilbud og nyheter om våre siste nyvinninger.
- Vi vil aldri selge opplysningene dine til tredjeparter, og bare bruke opplysningene som du deler med oss som definert av personvernerklæringene på nettstedet vårt: [privacy.dyson.com](https://www.dyson.com/privacy)

PL

Obsługa urządzenia Dyson

Przed rozpoczęciem użytkowania należy się zapoznać z sekcją „instrukcja bezpieczeństwa” w podręczniku użytkownika firmy Dyson.

Przenoszenie urządzenia

- Urządzenie przenosić, trzymając za uchwyt główny.
- Nie wciskać przycisku zwalniania cyklonu ani nie potrząsać urządzeniem podczas przenoszenia, aby uniknąć odłączenia się cyklonu i spowodowania potencjalnych obrażeń.

Obsługa

- Kabel należy zawsze wyciągać aż do ukazania się czerwonej taśmy.
- Podłączyć urządzenie do gniazdka elektrycznego.
- Aby włączyć lub wyłączyć urządzenie, należy nacisnąć czerwony przycisk zasilania znajdujący się w miejscu pokazanym na rysunku.
- Po użyciu: Odłączyć od zasilania, a następnie mocno nacisnąć przycisk zwijania kabla i przytrzymać go do momentu całkowitego zwinięcia kabla.
- Urządzenie należy wyłączyć i odłączyć od zasilania przed wykonaniem następujących czynności:
 - Zmiana ssawek.
 - Odłączanie węża.

Samodzielnie dostosowująca się ssawka z regulacją siły ssania

- Urządzenie wyposażono w samodzielnie dostosowującą się ssawkę z regulacją siły ssania. Ta ssawka służy do testowania zgodności z rozporządzeniami europejskimi: nr 665/2013 i 666/2013; testy należy przeprowadzać w trybie Max. (+).

Tryb podstawowy (-)

Komfortowe czyszczenie przy użyciu mniejszej siły docisku.

- Do czyszczenia lekko zabrudzonych wykładzin, dywanów i twardych powierzchni podłogowych.
- Taka siła ssania jest wstępnie ustawiona w nowym urządzeniu.

Tryb Max (+)

Maksymalna siła ssąca zapewniająca efektywne usuwanie kurzu i brudu.

- Do czyszczenia trwałych posadzek, twardych podłóg oraz mocno zabrudzonych wykładzin i dywanów.
- Aby przełączyć na to ustawienie, przesunąć suwak regulacji siły ssania znajdujący się na górze ssawki, jak przedstawiono na ilustracji.
- UWAGA: odkurzenie w tym trybie może doprowadzić do uszkodzenia delikatnych podłóg. Przed rozpoczęciem odkurzania sprawdź zalecenia producenta podłogi dotyczące jej czyszczenia.
- Jeśli praca w trybie Max (+) z maksymalną siłą ssania utrudnia manewrowanie, przełącz urządzenie na podstawowy tryb pracy (-).

Odkurzenie

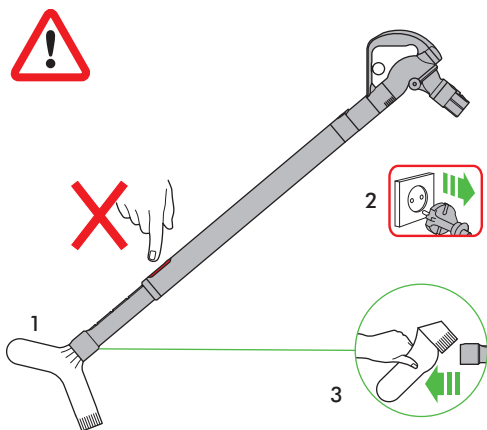
- Nie używać odkurzacza bez zamontowanego pojemnika lub cyklonu.
- Nie należy używać urządzenia do zbierania gruzu, popiołu i tynku. Niniejszy odkurzacz jest przeznaczony do usuwania zanieczyszczeń, włosów i alergenów wyłącznie w zastosowaniach domowych. Urządzenie nie jest przeznaczone do usuwania zanieczyszczeń opisanych niżej:
 - zanieczyszczenia powstałe w wyniku majsterkowania, prac budowlanych czy innych podobnych zajęć;
 - większe rozmiary i ilości kurzu lub zanieczyszczeń, takich jak trociny czy sadza.Te materiały mogą uszkodzić urządzenie i spowodować utratę gwarancji.
- Drobnopiękiste proszki, takie jak mąka, należy odkurzać tylko w bardzo małych ilościach.
- Nie używać urządzenia do zbierania ostrych przedmiotów, małych zabawek, pinezek, spinaczy do papieru itp. Mogą one uszkodzić urządzenie.
- Podczas odkurzania niektórych dywanów w przezroczystym pojemniku lub w rurze teleskopowej mogą powstawać słabe

ładunki elektrostatyczne. Są one nieszkodliwe i niezwiązane z zasilaniem sieciowym. Aby zminimalizować oddziaływanie słabych ładunków elektrostatycznych, należy unikać wkładania dłoni i przedmiotów do pojemnika przed jego opróżnieniem i wyczyszczeniem go wilgotną ściereczką (patrz „Czyszczenie przezroczystego pojemnika”).

- Nie używać urządzenia, gdy odkurzacz znajduje się na schodach powyżej osoby odkurzającej.
- Nie stawiać urządzeń na krzesła, stole itp.
- Przed odkurzaniem silnie wypolerowanych powierzchni, takich jak drewno czy linoleum, należy sprawdzić, czy na spodzie ssawki do podłóg i jej szczotkach nie ma zanieczyszczeń mogących spowodować zarysowania.
- Podczas odkurzania nie przyciskać mocno ssawki do podłogi, może to powodować uszkodzenia.

Zatory – wyłącznik termiczny

- Urządzenie jest wyposażone w automatyczny wyłącznik termiczny.
- Jeśli jakkolwiek element zostanie zablokowany, urządzenie może ulec przegrzaniu i wyłączyć się automatycznie.
- Jeżeli się to zdarzy, należy postępować zgodnie z instrukcjami podanymi poniżej w sekcji „Poszukiwanie źródeł zatorów”.
- **WAŻNE:** Duże przedmioty mogą blokować osprzęt lub wlot rury. W razie powstania zatoru nie używać zatrasku zwalniającego rurę teleskopową. Wyłączyć i odłączyć zasilanie. Niezastosowanie się do zaleceń może skutkować obrażeniami.



Poszukiwanie źródeł zatorów

- Wyłączyć i odłączyć zasilanie przed wyszukiwaniem zatorów. Niezastosowanie się do tych zaleceń może skutkować obrażeniami.
- Pozostawić do schłodzenia na 1-2 godziny przed rozpoczęciem poszukiwania źródeł zatorów.
- Podczas poszukiwania zatorów uważać na ostre części i przedmioty.
- Przed ponownym uruchomieniem usunąć wszelkie zatory.
- Przed ponownym użyciem zamontować wszystkie elementy.
- Dodatkowe wskazówki można znaleźć na ilustracjach w części 'Poszukiwanie źródeł zatorów'.
- Usuwanie zatorów nie jest objęte gwarancją.

Opróżnianie przezroczystego pojemnika

- Opróżnić, kiedy ilość zebranych zanieczyszczeń osiągnie poziom MAX — nie przepętniać. Korzystanie z urządzenia, gdy ilość zebranych zanieczyszczeń przekracza poziom MAX, może powodować przedostawanie się zanieczyszczeń do filtra i konieczność częstszej konserwacji.
- Wyłączyć urządzenie i odłączyć zasilanie przed opróżnieniem przezroczystego pojemnika.
- Aby zdjąć cyklon i przezroczysty pojemnik, należy nacisnąć czerwony przycisk znajdujący się u góry uchwytu do przenoszenia (patrz rysunek).

- Aby usunąć zanieczyszczenia, należy mocno nacisnąć czerwony przycisk zwalniania pojemnika.
 - Pojemnik się zsunie, jednocześnie czyszcząc kołnierz.
 - Podstawa pojemnika się otworzy.
- Podstawa pojemnika się nie otworzy, jeśli czerwony przycisk nie zostanie naciśnięty do końca.
- Aby zminimalizować kontakt z kurzem/alergenami w czasie opróżniania, należy zamknąć szczelnie przezroczysty pojemnik w plastikowym worku i dopiero wtedy opróżnić.
- Ostrożnie wyjąć przezroczysty pojemnik z worka.
- Zamknąć szczelnie worek i wyrzucić.
- Zamknąć przezroczysty pojemnik, wsuwając podstawę pojemnika do góry, aż się zatrzaśnie.
- Aby się upewnić, że podstawa jest szczelnie zamknięta, należy mocno docisnąć zatrask podstawy pojemnika, tak aby się zatrzasnął.
- Ustawić podstawę przezroczystego pojemnika równo z wlotem powietrza z węża, a następnie ją zatrzasnąć.

Czyszczenie przezroczystego pojemnika

Jeśli konieczne jest wyczyszczenie przezroczystego pojemnika należy:

- Wyjąć cyklon i przezroczysty pojemnik (instrukcja powyżej).
- Całkowicie otworzyć pojemnik (patrz 'Opróżnianie przezroczystego pojemnika').
- Aby odpiąć przezroczysty pojemnik od cyklonów należy pociągnąć srebrny zatrask, znajdujący się za czerwonym przyciskiem otwierającym pojemnik, a następnie zdjąć przezroczysty pojemnik z cyklonów.
- Dodatkowe wskazówki dotyczące wyjmowania i wymiany pojemnika można znaleźć na ilustracjach dotyczących 'Opróżnianie przezroczystego pojemnika i odpięcie pojemnika od cyklonów'.
- Przezroczysty pojemnik należy czyścić tylko wilgotną ściereczką.
- Nie używać detergentów, past ani odświeżaczy powietrza do czyszczenia przezroczystego pojemnika.
- Nie myć przezroczystego pojemnika w zmywarce do naczyń.
- Nie zanurzać cyklonu w wodzie ani nie nalewać wody do cyklonów.
- Przed zamontowaniem sprawdzić, czy pojemnik jest całkowicie suchy.
- Aby zamontować pojemnik:
 - Ustawić prowadnicę pojemnika w jednej linii z cyklonami.
 - Przesunąć do góry, aż się zatrzaśnie, a następnie przesunąć do pozycji wyjściowej.
- Zamknąć przezroczysty pojemnik, wsuwając podstawę pojemnika do góry. Upewnić się, że podstawa pojemnika się zatrzasnęła, a zaczep jest odpowiednio zablokowany.

Mycie filtra


- To urządzenie ma jeden zmywalny filtr umieszczony w pokazanym miejscu
- Aby zachować jakość działania filtra, należy go regularnie sprawdzać i czyścić zgodnie z instrukcją.
- Wyłączyć i odłączyć zasilanie przed kontrolą i zdjęciem filtra.
- Filtr może wymagać częstszego czyszczenia w przypadku usuwania drobnoziarnistych zanieczyszczeń.
- Myć filtr samą zimną wodą. Przytrzymać pod kranem i wlewać wodę przez otwarty koniec, aż będzie wypływać czysta woda. Odwrócić i wytrząsnąć.
- Splukiwać zewnętrzną stronę filtra przez 15 sekund.
- Ścisnąć i przekreślić obiema dłońmi, aby usunąć nadmiar wody.
- Ikke sett noe av apparatet i oppvaskmaskin eller vaskemaskin, og ikke tørk i tørketrommel, komfyr, mikrobølgeovn eller i nærheten av flammer.
- Po czyszczeniu należy zostawić na co najmniej 24 godziny do całkowitego wyschnięcia przed powtórny zamontowaniem.

Konserwacja urządzenia firmy Dyson

- Nie przeprowadzać prac konserwacyjnych lub naprawczych innych niż określone w podręczniku użytkownika firmy Dyson lub zalecane przez Infolinię Dyson.
- Używać jedynie części zalecanych przez firmę Dyson. Niezastosowanie się do zaleceń może spowodować unieważnienie gwarancji.
- Przechowywać urządzenie w pomieszczeniach zamkniętych. Nie używać ani nie przechowywać w temperaturze poniżej 3°C. Przed użyciem urządzenie powinno osiągnąć temperaturę pokojową.
- Do czyszczenia używać tylko suchej ściereczki. Nie używać środków smarujących, środków czyszczących, past ani odświeżaczy powietrza do czyszczenia jakichkolwiek elementów urządzenia.
- W przypadku używania urządzenia w garażu po odkurzaniu zawsze wycierać podstawę ssawki i spód urządzenia suchą szmatką w celu oczyszczenia z piasku, brudu i kamyków, które mogłyby uszkodzić delikatne powierzchnie.

Informacje o utylizacji

- Produkty Dyson są wykonane z wysokiej klasy materiałów nadających się do recyklingu. Jeśli tylko to możliwe, należy oddać produkty Dyson do recyklingu.

 Oznaczenie to wskazuje, że na terenie krajów członkowskich Unii Europejskiej nie należy utylizować tego produktu wraz z innymi odpadami z gospodarstw domowych. W celu uniknięcia potencjalnego zagrożenia dla środowiska lub ludzi, spowodowanego niekontrolowaną utylizacją odpadów, należy odpowiedzialnie poddawać produkt recyklingowi, a tym samym promować ekologiczne powtórne przetwarzanie zasobów materiałowych. Aby zwrócić zużyte urządzenie, należy skorzystać z systemu zwrotu i odbioru lub skontaktować się ze sprzedawcą, u którego produkt został zakupiony. Sprzedawca przekaże go do bezpiecznego ekologicznie recyklingu.

Informacja o produkcie

Ważne: Szczegóły mogą się różnić od przedstawionych tutaj.

Kompatybilność z poprzednimi ssawkami i akcesoriami firmy Dyson

- Nowe urządzenie zostało wyposażone w najnowsze rozwiązania technologiczne firmy Dyson. W związku z tym zastosowano w nim najnowsze zatrzaski zwalniające typu Quick, dzięki którym wymiana akcesoriów i ssawek jest szybka i prosta. Przez to jednak jest niekompatybilne z poprzednimi wersjami produktów marki Dyson.
- Aby uzyskać adapter pozwalający używać nowego urządzenia ze starszymi akcesoriami firmy Dyson, należy skontaktować się z infolinią firmy Dyson (dane kontaktowe w sekcji Obsługa klienta firmy Dyson).
- Adapter może być niedostępny w niektórych krajach.

Warunki gwarancji

Zasady i warunki gwarancji

Dziękujemy za zakup urządzenia Dyson.

To urządzenie marki Dyson jest objęte gwarancją w zakresie części i serwisu przez okres 5 lat od daty zakupu, zgodnie z określonymi warunkami zawartymi w karcie gwarancyjnej. W przypadku konieczności naprawy urządzenia firmy Dyson prosimy o przygotowanie numeru seryjnego urządzenia i dokumentu potwierdzającego jego zakup oraz o kontakt z serwisem firmy Dyson. Jeśli urządzenie Dyson jest na gwarancji i obejmuje ona rodzaj przeprowadzanej naprawy, zostanie ona wykonana nieodpłatnie.

Ograniczona 5-letnia gwarancja

Warunki pięcioletniej ograniczonej gwarancji firmy Dyson są określone poniżej. Nazwa i adres gwaranta Dyson dla konkretnego kraju są określone w innym miejscu tego dokumentu – należy zapoznać się z tabelą zawierającą te szczegóły.

Zakres gwarancji

- Naprawa lub wymiana (według uznania firmy Dyson) urządzenia Dyson, o ile okaże się ono niesprawne ze względu na wadliwe materiały, wykonanie lub nieprawidłowe działanie w ciągu 5 lat od daty zakupu (jeśli którakolwiek z części jest niedostępna bądź została wycofana z produkcji, firma Dyson lub jej dystrybutor zastąpi ją odpowiednią częścią zastępczą).
- W przypadku sprzedaży urządzenia poza granicami UE niniejsza gwarancja będzie ważna wyłącznie wtedy, gdy urządzenie będzie wykorzystywane w tym samym kraju, w którym zostało sprzedane.
- W przypadku sprzedaży tego urządzenia na terenie UE niniejsza gwarancja będzie ważna tylko (i) jeśli urządzenie jest używane w kraju, w którym zostało sprzedane, lub (ii) jeśli urządzenie jest używane w Austrii, Belgii, Danii, Finlandii, Francji, Niemczech, Irlandii, Włoszech, Holandii, Norwegii, Polsce, Hiszpanii, Szwecji, Szwajcarii lub Wielkiej Brytanii i sprzedawany jest tam taki sam model urządzenia o identycznym napięciu, jak w przypadku tego urządzenia.

Gwarancja nie obejmuje:

Firma Dyson nie gwarantuje naprawy ani wymiany produktu niesprawnego z następujących powodów:

- Przypadkowego uszkodzenia, usterek wynikających z nieprawidłowego albo nieostrożnego użycia lub konserwacji, użycia urządzenia niezgodnie z przeznaczeniem, niestaranności, nieostrożnej obsługi lub przenoszenia urządzenia niezgodnie z instrukcją obsługi firmy Dyson.
- Wykorzystywania urządzenia do celów innych niż użytek domowy.
- Użycia części złożonych lub zamontowanych niezgodnie z instrukcjami firmy Dyson.
- Użycia części i ssawek innych niż oryginalne produkty firmy Dyson.
- Nieprawidłowego montażu (z wyjątkiem montażu dokonanego przez pracowników firmy Dyson).
- Modyfikacji i napraw przeprowadzanych przez osoby inne niż autoryzowani serwisanci firmy Dyson.
- Zatorów — w przypadku powstawania zatorów prosimy odnieść się do instrukcji obsługi w celu uzyskania szczegółów dotyczących usuwania zatorów.
- Zużycia się części w wyniku standardowego użytkowania (bezpiecznik, elektroszczotka, itp).
- Użycia urządzenia do zbierania gruzu, popiołu i tynku. W razie wątpliwości dotyczących zakresu ochrony gwarancyjnej należy skontaktować się z infolinią firmy Dyson.

Podsumowanie gwarancji

- Gwarancja obowiązuje od dnia zakupu (lub od daty dostawy, jeśli jest późniejsza).
- Warunkiem przeprowadzenia jakichkolwiek prac serwisowych związanych z urządzeniem jest okazanie dowodu zakupu/dostawy (zarówno pierwotnych, jak i późniejszych dokumentów). W przypadku braku tych dokumentów wszelkie prace będą dokonywane odpłatnie. Prosimy o zachowanie paragonu lub dowodu dostawy.
- Wszelkie prace przeprowadzane będą przez pracowników Dyson lub jej autoryzowanych przedstawicieli.
- Wszelkie wymienione części przechodzą na własność Dyson.
- Uprawnienia z tytułu gwarancji są dodatkowe wobec przepisów o ochronie praw konsumentów i w żaden sposób ich nie ograniczają oraz obowiązują zarówno w przypadku zakupu produktu bezpośrednio od Dyson, jak i od strony trzeciej.

Ważne informacje dotyczące ochrony danych

W przypadku rejestracji produktu firmy Dyson:

- Aby zarejestrować produkt i umożliwić nam obsługę gwarancyjną, należy podać podstawowe informacje kontaktowe.
- Proces rejestracji obejmuje możliwość wyrażenia zgody na otrzymywanie od nas wiadomości. Jeśli wyrażono zgodę na otrzymywanie wiadomości od Dyson, wówczas będziemy wysyłać szczegółowe informacje o ofertach specjalnych i powiadomienia o naszych innowacjach.
- Informacji kontaktowych nigdy nie sprzedamy innym firmom. Używamy ich tylko zgodnie z naszą polityką prywatności, która jest dostępna na naszej stronie: [privacy.dyson.com](https://www.dyson.com/privacy)

PT

Utilizar o seu aparelho da Dyson

Leia as "instruções de segurança importantes" no seu guia do utilizador da Dyson, antes de prosseguir.

Transportar o aparelho

- Transportar o equipamento pela pega.
- Não carregue no botão para liberar o ciclone nem abane o aparelho quando o transportar, porque o ciclone pode desencaixar-se, cair e causar ferimentos.

Utilização

- Desenrole sempre o cabo até à fita vermelha antes de começar a utilizar o aparelho.
- Ligue o aparelho a uma tomada elétrica.
- Para ligar (ON) ou desligar (OFF), prima o botão de alimentação vermelho indicado na ilustração.
- Após utilizar: desligue da ficha, pressione firmemente o botão de recolha do cabo até o cabo ser completamente recolhido.
- Desligue (OFF) sempre o aparelho no botão e na ficha antes de:
 - Mudar os acessórios.
 - Remover a mangueira.

Autoajuste da escova de limpeza com controlo de sucção

- O seu aparelho tem uma escova de limpeza com controlo de sucção. Esta escova foi testada de acordo com os Regulamentos Europeus: N° 665/2013 e N° 666/2013 e os testes foram realizados no modo Máx.(+).

Modo fácil (-)

Força de impulsão reduzida para limpeza sem esforço.

- Para aspirar alcatifas, tapetes e pavimentos duros ligeiramente sujos.
- O seu aparelho vem com este nível de sucção pré-definido, ao retirá-lo da caixa.

Modo máx (+)

Sucção máxima para remoção de grandes quantidades de pó e sujidade.

- Para aspirar revestimentos de pavimentos resistentes, pavimentos duros e alcatifas e tapetes muito sujos.
- Para mudar para esta configuração, desloque a aba de controlo de sucção na parte superior da escova de limpeza, conforme ilustrado.
- CUIDADO: A sucção deste modo pode danificar pavimentos delicados. Antes de aspirar, consulte as recomendações de limpeza do fabricante do pavimento.

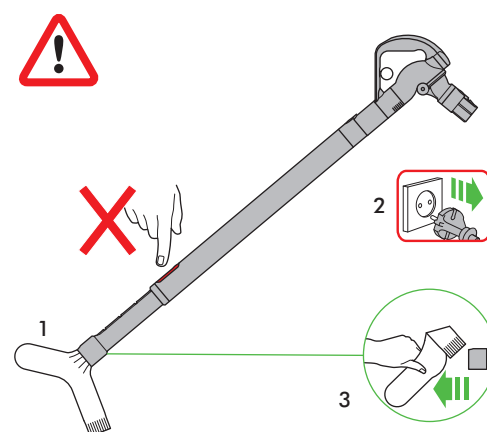
- Se a potência de sucção do modo Máx. (+) impede um manuseamento fácil, mude para o modo Fácil (-).

Utilização do aparelho

- Não utilize o aparelho sem o depósito transparente e o ciclone devidamente instalados.
- Não o utilize para aspirar entulho, cinza ou gesso. Este aparelho foi concebido apenas para uso doméstico para remover a sujidade, pêlo e alérgenos de casa. O aparelho não foi concebido para ser utilizado em:
 - resíduos produzidos de actividades como bricolagem, construção ou tarefas semelhantes,
 - tipos e quantidades grandes de pó ou resíduos, como fuligem e serradura.Estes materiais podem danificar o aparelho e anular a sua garantia.
- O pó fino, como a farinha, deve ser aspirado apenas em quantidades muito pequenas.
- Não utilize o aparelho para aspirar objetos rígidos e aguçados, como pequenos brinquedos, alfinetes, cliques de papel, etc. Estes objetos podem danificar o aparelho.
- Durante a aspiração, alguns tapetes poderão gerar pequenas cargas eletrostáticas no depósito transparente ou no tubo. Estas cargas são inofensivas e não têm qualquer relação com a alimentação elétrica. Para minimizar qualquer efeito desta pequena carga estática, não coloque a mão nem introduza objetos no depósito transparente sem antes o ter esvaziado, depois limpe-o com um pano húmido (consulte "Limpar o depósito transparente").
- Não trabalhe com o aparelho acima de si em escadas.
- Não coloque o aparelho em cima de cadeiras, mesas, etc.
- Antes de aspirar superfícies muito polidas, como madeira ou linóleo, verifique primeiro se a parte inferior da escova e as respetivas escovas não têm objetos estranhos que possam deixar marcas no chão.
- Não exerça demasiada pressão com a escova contra o chão quando aspirar porque isso pode causar danos.

Obstruções – disjuntor térmico

- Este aparelho está equipado com um sistema de corte térmico automático.
- Se alguma peça ficar obstruída, o aparelho pode sobreaquecer e desligar-se automaticamente.
- Se isto acontecer, siga as instruções abaixo em "Deteção de obstruções".
- AVISO: Os objectos grandes podem obstruir as peças ou a entrada do tubo. Se isso acontecer, não carregue na patilha para libertar o tubo. Desligue (OFF) o aparelho no botão e na ficha. Caso contrário, pode sofrer ferimentos pessoais.



Detecção de obstruções

- Desligue (OFF) o aparelho no botão e na ficha antes de procurar obstruções. Caso contrário, pode ferir-se.
- Deixe-o arrefecer durante 1 a 2 horas antes de proceder à eliminação de obstruções.
- Tenha cuidado com os objetos afiados quando estiver a procurar obstruções.
- Certifique-se de que todas as obstruções foram eliminadas e que todas as peças foram reinstaladas antes de voltar a utilizar a máquina.
- Volte a montar todas as peças com firmeza antes de o utilizar.
- Consulte as imagens 'Detecção de obstruções' ou a secção 'Suporte on-line' para mais orientação.
- A limpeza de obstruções não está abrangida pela garantia.

Esvaziar o depósito transparente

- Esvazie o depósito assim que o pó alcançar o nível da marca MAX – não deixe que fique demasiado cheio. A utilização da máquina quando a sujidade está acima da linha MAX pode fazer com que a sujidade chegue ao filtro e seja necessário uma manutenção mais frequente.
- Desligue (OFF) o aparelho no botão e na ficha antes de esvaziar o depósito transparente.
- Para remover a unidade do ciclone e do depósito transparente, pressione o botão vermelho no topo da pega de transporte, como ilustrado.
- Para libertar a sujidade, pressione firmemente o botão vermelho de desengate do depósito.
 - O depósito deslizará para baixo, limpando a capa enquanto passa.
 - Então, a base do depósito abrirá.
- A base do depósito não abrirá se o botão vermelho não for completamente empurrado para baixo.
- Para minimizar o contacto com pó/alérgenos quando estiver a esvaziar, envolva o depósito transparente num saco de plástico e proceda ao esvaziamento.
- Remova o depósito transparente do saco com cuidado.
- Feche bem o saco e elimine normalmente.
- Feche o depósito transparente empurrando para cima a base do depósito até que encaixe na devida posição.
- Empurre firmemente a base do depósito até que clique na devida posição, para garantir que a base fica bem selada.
- Alinhe a base do depósito transparente com a entrada da mangueira de ar e depois clique na devida posição.

Limpeza do depósito transparente

Na eventualidade de ser necessário limpar o depósito transparente:

- Remova o ciclone e o depósito transparente (instruções acima).
- Abra a base do depósito completamente (consulte "Esvaziamento do depósito transparente").
- Para separar o ciclone do depósito transparente, puxe o trinco prateado, por trás do botão vermelho de desengate do depósito, e tire o depósito transparente da coluna do ciclone.
- Consulte as ilustrações "Esvaziar o depósito transparente e remoção do depósito opcional" para orientação sobre substituição e remoção do depósito adicional.
- Limpe o depósito transparente apenas com um pano húmido.
- Não utilize detergentes, produtos de polimento ou ambientadores para limpar o depósito transparente.
- Não coloque o depósito transparente numa máquina de lavar loiça.
- Não mergulhe o ciclone em água nem verta água para os ciclones.
- Certifique-se de que o depósito transparente está totalmente seco antes de voltar a colocá-lo.
- Remontar o depósito:
 - Introduza a coluna na calha do depósito.

- Empurre para cima até clicar e depois continue a empurrar até voltar à sua posição.
- Feche o depósito transparente empurrando para cima a base do depósito. Certifique-se de que a base do depósito encaixa com um clique e o clipe está preso firmemente no lugar.


Lavar o filtro

- O aparelho tem um filtro lavável que se encontra onde a figura indica.
- Verifique e lave o filtro regularmente de acordo com as instruções para manter o desempenho.
- Desligue (OFF) o aparelho no botão e na ficha antes de verificar ou remover o filtro.
- Poderá ser necessário lavar o filtro com mais frequência se aspirar pó fino.
- Lave o filtro apenas com água fria. Ponha debaixo da torneira e deixe correr água pela extremidade aberta até a água ficar limpa. Vire ao contrário e sacuda.
- Passe água pelo exterior do filtro durante 15 segundos.
- Esprema e torça com as duas mãos para garantir a saída de todo o excesso de água.
- Não coloque qualquer peça do seu aparelho na máquina de lavar louça, máquina de lavar roupa ou secador de roupa, forno, microondas, nem perto de chamas desprotegidas.
- **IMPORTANTE:** Após a lavagem, permita que seque completamente durante 24 horas ou mais antes de voltar a colocá-lo.

Como cuidar do seu aparelho Dyson

- Não execute qualquer ação de manutenção ou reparação para além das indicadas no seu Guia do utilizador da Dyson ou recomendadas pela Linha de Assistência da Dyson.
- Utilize apenas peças recomendadas pela Dyson. Caso contrário, poderá invalidar a garantia.
- Guarde o aparelho em espaços interiores. Não utilize nem guarde num ambiente com temperatura abaixo de 3°C (37,4°F). Certifique-se de que o aparelho está à temperatura ambiente antes de o utilizar.
- Limpe o aparelho apenas com um pano seco. Não utilize lubrificantes, detergentes, produtos de polimento ou ambientadores em nenhuma parte do aparelho.
- Se utilizar o aparelho numa garagem, limpe sempre a base do acessório para pavimentos e a base do aparelho com um pano seco depois de aspirar para remover areia, lama ou pedras que possam danificar chãos mais delicados.

INFORMAÇÃO EM RELAÇÃO À ELIMINAÇÃO DO PRODUTO

- Os produtos Dyson são fabricados com materiais recicláveis de alta qualidade. Recicle, sempre que possível.
-  Este símbolo indica que este produto não deve ser eliminado com outros resíduos domésticos gerais. Para evitar possíveis danos ambientais ou na saúde humana devido à eliminação descontrolada de resíduos, recicle o produto de forma responsável para promover a reutilização sustentável dos recursos materiais. No final da vida útil deste aparelho, entregue-o num centro de recolha REEE (Resíduos de Equipamentos Elétricos e Eletrónicos) reconhecido, como o centro de recolha de resíduos domésticos local para reciclagem. Pode obter informações sobre o centro de reciclagem mais próximo junto das autoridades ou revendedores locais.

Suporte on-line

- Para ajuda, conselhos gerais, vídeos e informações úteis on-line sobre a Dyson.
www.dyson.pt/support

Informações sobre o produto

Nota: alguns pormenores poderão diferir dos que aqui se apresentam.

Compatibilidade com peças e acessórios anteriores da Dyson

- O seu novo aspirador vem com a última tecnologia da Dyson. Como tal, está equipada com os trincos de desengate Quick mais recentes que permitem trocar de peças ou acessórios de forma fácil e rápida. No entanto, isto torna-a incompatível com as gerações anteriores de produtos da Dyson.
- Está disponível um adaptador que torna o seu novo aspirador compatível com as peças e os acessórios mais antigos da Dyson, bastando contactar a sua linha de assistência local da Dyson (consulte a secção "Serviço de Apoio ao Cliente da Dyson" para informações de contacto).
- A disponibilidade varia consoante o país.

Termos e condições da garantia

Serviço de Apoio ao Cliente da Dyson

Obrigado por decidir adquirir um aparelho da Dyson.

Após registar a sua garantia de 5 anos, o seu aparelho da Dyson estará coberto quanto a peças e mão-de-obra durante 5 anos a contar a partir da data de compra, sujeito aos termos da garantia. Se tem dúvidas em relação ao seu aparelho da Dyson, vá a: www.dyson.pt/support para ajuda, conselhos gerais e informações úteis online sobre a Dyson.

Em alternativa, ligue para a Linha de Assistência da Dyson, indicando o seu número de série e informações sobre o local e a data de compra do aparelho.

Se o seu aparelho da Dyson precisar de uma reparação, ligue para a Linha de Assistência da Dyson, para que possamos analisar as opções possíveis. Se o seu aparelho da Dyson ainda estiver ao abrigo da garantia e a reparação estiver coberta, esta será isenta de custos.

Registe-se como proprietário de um aparelho da Dyson.

Para nos ajudar a garantir que obtém um serviço rápido e eficiente, registe-se como proprietário de um aparelho da Dyson. Há duas formas de o fazer:

- On-line em: www.dyson.pt/register
- Telefone para a Linha de Assistência da Dyson. Isto confirmará a propriedade do seu aparelho da Dyson em caso de perda a comunicar ao seguro e permitir-nos-á contactá-lo se necessário.

Garantia limitada de 5 anos

Os termos e condições da garantia limitada de 5 anos da Dyson estão indicados abaixo. O nome e endereço da garantia Dyson para o seu país estão indicados numa outra secção do documento - consulte a tabela que especifica estes detalhes.

O que está coberto

- A reparação ou substituição do seu aspirador da Dyson (à discrição da Dyson) caso se verifique que possui defeito devido a materiais defeituosos, mão-de-obra ou funcionamento no espaço de 5 anos a contar da data de compra ou de entrega (caso alguma das peças já não se encontre disponível ou tenha sido descontinuada, a Dyson substitui-la-á por uma peça de substituição funcional).

- Se esta unidade for vendida fora da UE, esta garantia apenas será válida se o aparelho for usado no país em que foi vendido.
- Se este aparelho for vendido dentro da UE, esta garantia apenas será válida (i) se o aparelho for usado no país em que foi vendido ou (ii) se o aparelho for usado na Áustria, Bélgica, Dinamarca, Finlândia, França, Alemanha, Irlanda, Itália, Países Baixos, Noruega, Polónia, Espanha, Suécia, Suíça ou Reino Unido, e o mesmo modelo deste aparelho for vendido com a mesma tensão nominal, no país relevante.

O que não está coberto

A Dyson não garante a reparação ou substituição de um produto em que o defeito seja resultado de:

- Danos acidentais, avarias causadas por utilização ou cuidados negligentes, utilização indevida, negligência, utilização ou manuseamento imprudentes do aparelho, que não estejam em conformidade com o Manual de Instruções da Dyson.
- Utilização do aparelho para fins que não sejam o doméstico.
- Utilização de peças não montadas ou instaladas em conformidade com as instruções da Dyson.
- Utilização de peças e acessórios que não sejam componentes Dyson genuínos.
- Instalação defeituosa (exceto se instalado pela Dyson).
- Reparações ou alterações executadas por outros que não a Dyson ou os seus agentes autorizados.
- Obstruções - consulte o Manual de Instruções da Dyson para informações sobre como procurar e eliminar obstruções.
- Desgaste normal (por exemplo, fusíveis, escova, etc.).
- Utilização deste aparelho para aspirar entulho, cinza ou gesso. Se tiver dúvidas quanto à cobertura da sua garantia, contacte a Linha de Assistência da Dyson.

Resumo da cobertura

- A garantia entra em vigor a partir da data de compra (ou na data de entrega, caso esta seja posterior).
- Tem de fornecer prova de compra/entrega (tanto a original, como no caso de qualquer subsequente) antes que possa ser executado qualquer trabalho no seu aparelho da Dyson. Sem essa prova, qualquer trabalho executado ou peças fornecidas serão cobráveis. Guarde o seu recibo ou guia de entrega.
- Todos os trabalhos serão executados pela Dyson ou pelos seus representantes autorizados.
- Todas as peças substituídas pela Dyson tornar-se-ão propriedade da mesma.
- A reparação ou substituição do seu aparelho Dyson, ao abrigo da garantia, não alargará o período da garantia, a menos que tal seja exigido pela lei local, no país onde foi comprado.
- A garantia proporciona benefícios que são suplementares a quaisquer direitos legais que tenha enquanto consumidor, não afetando os mesmos, e será aplicada quer adquira o seu produto diretamente à Dyson ou a terceiros.

Informação importante em relação à proteção de dados

Ao registar o seu aparelho da Dyson:

- Terá de nos fornecer informações de contacto básicas para registar o seu produto e permitir-nos suportar a sua garantia.
- Quando se registar, terá a oportunidade de escolher se gostaria de receber comunicações da nossa parte. Se optar por receber comunicações da Dyson, enviar-lhe-emos detalhes de ofertas especiais e notícias das nossas inovações mais recentes.
- Nunca venderemos as suas informações a terceiros e apenas utilizaremos informações que partilhe connosco conforme definido pelas nossas políticas de privacidade, que estão disponíveis no nosso website: privacy.dyson.com

Эксплуатация устройства Dyson

Перед началом использования прочитайте «важные инструкции по технике безопасности» в данном руководстве пользователя Dyson.

Переноска устройства

- Переносите устройство, используя для этого основную рукоятку.
- Не нажимайте кнопку снятия циклона и не трясите устройство при переноске. Это может привести к отсоединению и падению пылесоса и стать причиной травмы.

Эксплуатация

- Перед использованием всегда разматывайте кабель до красной отметки.
- Подключите устройство к розетке электропитания.
- Для включения и выключения устройства нажмите кнопку питания, показанную на рисунке.
- После применения: Отключите пылесос от сети, нажмите и удерживайте нажатой кнопку смотки кабеля, пока кабель полностью не втянется.
- Выключайте устройство и отключайте его от розетки перед:
 - заменой насадок.
 - Снятием шланга.

Саморегулирующаяся

насадка с функцией управления всасыванием

- Ваш пылесос укомплектован саморегулирующейся насадкой с функцией управления всасыванием. Эта насадка протестирована на соответствие европейским стандартам: №665/2013 и №666/2013 в режиме "Max" (+).

Легкий режим (-)

Снижает усилия, требуемые для передвижения насадки по покрытию. Для легкой уборки без усилий.

- Для чистки пылесосом легко загрязненных напольных покрытий, ковров и твердых поверхностей.
- Ваше устройство уже настроено на этот уровень всасывания при извлечении его из коробки.

Максимальный режим (+)

Обеспечивает максимальное всасывание для эффективного удаления пыли и грязи.

- Для уборки сильных загрязнений с твердых напольных покрытий и гладких поверхностей, а также глубокой очистки ковровых покрытий.
- Для переключения на этот уровень, переместите ползунок управления всасыванием на верхней стороне насадки, как показано.
- **ПРЕДОСТЕРЕЖЕНИЕ.** Всасывание в этом режиме может повредить тонкие ковровые покрытия. Перед чисткой пылесосом ознакомьтесь с рекомендациями производителя напольных покрытий по их очистке.
- Если мощность всасывания в максимальном режиме (+) препятствует легкому маневрированию, переключитесь в легкий режим (-).

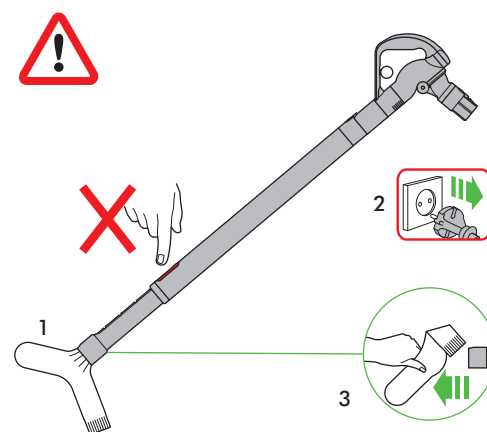
Чистка пылесосом

- Не используйте пылесос, если не установлен прозрачный контейнер или циклон.

- Не используйте для уборки щебня, золы или штукатурки. Данное устройство предназначено только для бытового использования: для удаления грязи, волос и аллергенов. Устройство не предназначено для уборки:
 - мусора, оставшегося от столярных, слесарных, строительных или других домашних работ;
 - больших количеств и типов особо мелкой пыли или мусора, например сажи и опилок.
 Эти материалы могут повредить устройство и лишить Вас гарантии.
- Мелкую пыль, например муку, необходимо убирать очень малыми частями.
- Не используйте устройство для уборки, твердых и острых предметов, маленьких игрушек, булавок, скрепок и т. д. Это может привести к повреждению устройства.
- При использовании пылесоса для очистки некоторых ковровых покрытий в прозрачном контейнере и на трубке может накапливаться небольшой электростатический заряд. Это неопасно и не связано с электричеством от сети питания. Для уменьшения какого-либо эффекта от небольшого электростатического заряда не касайтесь внутренней части прозрачного контейнера и не помещайте в него предметы, пока не удалите из него пыль и не очистите его с помощью влажной ткани (см. «Очистка прозрачного контейнера»).
- При уборке лестницы не ставьте устройство выше себя.
- Не ставьте устройство на стулья, столы и т.д.
- Перед использованием пылесоса на полированных напольных покрытиях, например паркете и линолеуме, убедитесь, что под устройством и под щеткой нет посторонних предметов, которые могут поцарапать поверхность.
- При использовании не прижимайте насадки к полу слишком сильно, это может привести к повреждениям.

Засоры – защита от перегрева

- Данное устройство оснащено системой автоматического отключения при перегреве.
- Засорение какой-либо части может привести к перегреву устройства и срабатыванию предохранителя.
- В этом случае следуйте инструкциям ниже в разделе «Устранение засорений».
- **ПОЖАЛУЙСТА, ОБРАТИТЕ ВНИМАНИЕ:** Крупные предметы могут блокировать насадки или впускное отверстие трубки пылесоса. Если такое произойдет, не используйте пылесос с открытым фиксатором трубы. Выключите устройство и отключите его от электросети. В противном случае это может привести к получению травм.



Устранение засорений

- Перед устранением засорений выключите устройство и отключите его от розетки. В противном случае это может привести к получению травм.
- Дайте ему остыть в течение 1-2 часов перед поиском засорений.
- При проверке на наличие засорений следите, чтобы не пораниться об острые предметы.

- Устраните засорения и установите все компоненты устройства на место перед повторным использованием.
- Перед использованием устройства надежно закрепите все его части.
- Дополнительные указания можно найти на иллюстрациях 'Устранение засорений' или в разделе 'Поддержка через Интернет'.
- Устранение засорений не входит в гарантийное обслуживание.

Опустошение прозрачного контейнера

- Опустошайте контейнер, когда он заполнится до отметки MAX — не переполняйте контейнер. Не допускайте его переполнения. Использование устройства с контейнером, заполненным выше линии MAX, может привести к тому, что грязь попадет в фильтр, и потребуются дополнительные обслуживание устройства.
- Перед опустошением прозрачного контейнера выключите устройство и отключите его от розетки.
- Чтобы снять циклон и прозрачный контейнер, нажмите красную кнопку сверху ручки для переноски, как показано на рисунке.
- Чтобы вытряхнуть мусор, нажмите до конца красную кнопку снятия контейнера.
 - Контейнер соскользнет вниз, очищая по ходу корпус.
 - Основание контейнера затем откроется.
- Основание контейнера не откроется, если красная кнопка не нажата до конца.
- Чтобы снизить контакт с пылью и аллергенами при опустошении прозрачного контейнера, полностью поместите его в пластиковый пакет и опустошите в нем.
- Осторожно доставайте прозрачный контейнер из пакета.
- Плотно закройте пакет и утилизируйте с бытовыми отходами.
- Закройте прозрачный контейнер, задвинув основание вверх до щелчка.
- Нажмите на основание контейнера до щелчка и фиксации на месте, чтобы обеспечить надежную герметичность основания контейнера.
- Совместите основание прозрачного контейнера с впускным отверстием воздушного шланга и затем щелкните для фиксации на месте.

Очистка прозрачного контейнера

Если необходимо помыть прозрачный контейнер:

- Отсоедините циклон и прозрачный контейнер (см. инструкции выше).
- Полностью откройте крышку контейнера (см 'Опустошение контейнера').
- Чтобы отсоединить циклон от прозрачного контейнера, потяните серый язычок, расположенный рядом со штоком открытия крышки контейнера и сдвиньте прозрачный контейнер по направляющей до полного отсоединения.
- Пожалуйста воспользуйтесь иллюстрациями раздела 'Опустошение прозрачного контейнера и снятие контейнера в случае необходимости' для получения дополнительных инструкций по снятию и замене контейнера.
- Выполняйте очистку прозрачного контейнера только с помощью влажной ткани.
- Не используйте для очистки прозрачного контейнера моющие и полировочные средства, а также освежители воздуха.
- Запрещается мыть прозрачный контейнер в посудомоечной машине.
- Не погружайте циклон в воду и не наливайте воду в циклоны.
- Перед установкой дайте прозрачному контейнеру полностью высохнуть.
- Для установки контейнера на место:
 - Установите основу контейнера на направляющие.
 - Нажмите вверх до щелчка, а затем продолжите нажимать, пока деталь не встанет на место.

- Закройте прозрачный контейнер, продвигая крышку контейнера вверх. Убедитесь, что крышка контейнера защелкнулась, и защелка надежно закреплена.

Промывка фильтра

- Устройство оснащено моющим фильтром, расположенным как показано на рисунке.
- Регулярно осматривайте и промывайте фильтр в соответствии с инструкциями для поддержания эффективности его работы.
- Перед осмотром и снятием фильтра выключите устройство и отключите его от розетки.
- При уборке мелкой пыли может потребоваться более частая промывка фильтра.
- Промывайте фильтр обязательно холодной водой. Мойте фильтр, наливая воду в открытый конец фильтра и слегка отжимая его, пока вода не станет чистой. Переверните фильтр и простучите.
- Промывайте фильтр водой не менее 15 секунд в каждом цикле.
- Аккуратно отожмите двумя руками и убедитесь, что излишки воды удалены.
- Не мойте какие-либо компоненты устройства в посудомоечной или стиральной машине, не сушите в сушильном барабане, духовке, микроволновой печи или возле открытого огня.
- **ВНИМАНИЕ:** после мытья дайте фильтру высохнуть в течение минимум 24 часов перед повторной установкой.

Уход за устройством Dyson

- Не производите каких-либо работ по обслуживанию или ремонту, кроме указанных в данном руководстве пользователя Dyson или рекомендованных службой поддержки компании Dyson.
- Используйте только рекомендованные Dyson запчасти. Несоблюдение данного условия может привести к аннулированию гарантии.
- Храните устройство в помещении. Не используйте и не храните устройство при температуре ниже 3 °C (37,4 °F). Перед использованием дайте устройству нагреться до комнатной температуры.
- Протирайте устройство только сухой салфеткой. Не используйте для компонентов устройства смазочные вещества, чистящие и полировочные средства, а также освежители воздуха.
- После использования в гараже всегда протирайте нижнюю поверхность устройства, насадки и опорные колеса сухой салфеткой, чтобы убрать песок, грязь и мелкие камни, которые могут повредить деликатные напольные покрытия.

Информация по утилизации

- Устройства компании Dyson производятся из высококачественных материалов, допускающих переработку. По возможности сдавайте устройство на переработку.
-  Такая маркировка означает, что данное устройство не должно утилизироваться вместе с бытовыми отходами на всей территории ЕС. Во избежание загрязнения окружающей среды или причинения вреда здоровью людей из-за неконтролируемой утилизации отходов отнесите ответственно к переработке отходов, чтобы обеспечить экологически безопасное повторное использование материальных ресурсов. Для передачи устройства на утилизацию воспользуйтесь системами возврата и сбора отходов или обратитесь к розничному продавцу, у которого оно было приобретено. Продавец сможет обеспечить экологически безопасную переработку устройства.

Поддержка через Интернет

- Получение помощи, общих рекомендаций, видеоматериалов и полезной информации о Dyson через Интернет:
www.dyson.com.ru/support

Информация о продукте

Обратите внимание. Некоторые детали могут незначительно отличаться от описанных здесь.

Совместимость с ранее выпущенными аксессуарами

- В вашем устройстве используются новейшие технологии Дайсон. В том числе, в комплект поставки входят аксессуары с новейшей системой крепления, позволяющей производить смену аксессуаров легко и быстро. Однако, эта система крепления не совместима с предыдущими поколениями аксессуаров Дайсон.
- Возможность использования с вашим устройством аксессуаров предыдущего поколения обусловлена необходимостью использования переходника, наличие и возможность получения которого Вы можете уточнить, связавшись с нами по телефону службы клиентской поддержки (для получения списка контактов см. раздел «Служба поддержки клиентов Dyson»)
- Наличие возможности получения переходника может зависеть от региона использования устройства и не гарантируется.

Условия и положения гарантии

Сервис Дайсон

Мы благодарим Вас за выбор устройства Dyson

Ваше устройство Dyson находится на гарантийном обслуживании в течение 5 лет с момента покупки в соответствии с условиями и исключениями, указанными в гарантийном талоне. В случае возникновения вопросов по устройству Dyson на веб-сайте www.dyson.com.ru/support можно получить онлайн-консультации, общие советы и полезную информацию о компании Dyson.

Можно также позвонить в службу поддержки клиентов Dyson, назвав серийный номер устройства и подробную информацию о том, где и когда оно было приобретено.

При необходимости ремонта устройства Dyson позвоните в службу поддержки клиентов Dyson, и мы сможем обсудить варианты решения проблемы. Если устройство Dyson находится на гарантии, а неисправность входит в перечень покрываемых, оно будет отремонтировано бесплатно.

Зарегистрируйтесь как владелец устройства Dyson

Зарегистрируйтесь как владелец устройства Dyson, чтобы получать быстрое и качественное обслуживание. Это можно сделать двумя способами:

- Через Интернет: shop.dyson.ru/register/
- По телефону службы поддержки компании Dyson. Это поможет подтвердить ваше право на владение устройством Dyson в случае потери гарантии и позволит нам связаться с вами в случае необходимости.

Ограниченная гарантия на 5 лет

Условия 5-летней ограниченной гарантии Dyson изложены ниже. Информация об адресе гарантийной организации Dyson для вашей страны изложена в другом месте данного документа – см. таблицу, в которой приведены эти данные.

Что входит в гарантию

- Ремонт или замена устройства Dyson (по усмотрению компании Dyson) при обнаружении дефекта из-за некачественных материалов, неправильной сборки или ошибок

в работе в течение 5 лет с момента покупки или доставки (если какие-либо детали отсутствуют или сняты с производства, компания Dyson заменит их на функционально аналогичные).

- Если это устройство было продано за пределами ЕС, данная гарантия будет действительна только в том случае, если устройство используется в стране, в которой оно было продано.
- Если устройство было продано в пределах ЕС, данная гарантия будет действительна только в следующих случаях:
 - (i) если устройство используется в той стране, в которой оно было продано или
 - (ii) если устройство используется в Австрии, Бельгии, Дании, Финляндии, Франции, Германии, Ирландии, Италии, Нидерландах, Норвегии, Польше, Испании, Швеции, Швейцарии или Великобритании и в этой стране доступна в продаже такая же модель с тем же самым номинальным напряжением.

Что не входит в гарантию

Компания Dyson не гарантирует ремонт или замену устройств, дефекты которых появились в результате:

- Случайного повреждения и неисправностей, вызванных небрежной эксплуатацией или обращением, ненадлежащим использованием, халатностью, неосторожностью, эксплуатацией или обращением с устройством, не предусмотренными данным руководством по эксплуатации Dyson;
- Использования устройства для каких-либо нужд, отличных от обычных хозяйственно-бытовых целей;
- Использования компонентов, установленных не в соответствии с инструкциями компании Dyson;
- Использования деталей и компонентов, не являющихся оригинальными запчастями Dyson;
- Неправильной установки (за исключением случаев, когда установка выполнялась специалистами Dyson);
- Работ по ремонту или изменений конструкции, производимых не компанией Dyson или не ее уполномоченными агентами;
- Засорений — информацию по устранению засорений см. в руководстве по эксплуатации устройства Dyson;
- Нормального физического износа (например, предохранителей, щетины на валиках и т. д.);
- Использования устройства для уборки щебня, золы, штукатурки;

По вопросам относительно содержания гарантии обращайтесь в службу поддержки клиентов Dyson.

<p>Наименование изделия: Цилиндрический пылесос Дайсон Модель: CY28</p>
<p>Напряжение питания: 220-240 Вольт Частота: 50 Гц Мощность потребляемая: 600 Вт.</p> <p>Пожалуйста, обратите внимание: Мелкие детали могут отличаться от показанных.</p>
<p>Срок службы изделия: 7 лет. Срок гарантии: 5 лет.</p>
<p>Нами приложены все возможные усилия, чтобы избежать любых ошибок и обеспечить точность и надежность информации, изложенной в настоящем руководстве. Однако мы не даем полной гарантии отсутствия ошибок, которые не были обнаружены и исправлены до выхода руководства в печать. Указанные особенности и технические параметры изделия могут отличаться от реальных.</p>
<p>Местонахождение организации, производящей ремонт и техническое обслуживание: г. Москва, ул. Воронцовская, д. 20.</p>
<p>Сделано в Малайзии. Адрес изготовителя: Дайсон Технолоджи Лимитед., Тетбери Хил, Малмсбери, Уилтшир, Англия, SN16ОРП Импортер: ООО Дайсон, 119048, г. Москва ул. Усачева, д. 35А, тел.: +7 499 530 12 12</p>
<p>Для информационной поддержки: help@dyson.ru, тел.: 8 800 100 100 2 (звонок по России бесплатный) с 9:00 до 21:00 (кроме гос. праздников)</p>
<p>Определение даты производства по серийному номеру: Первая латинская буква в восьмизначном блоке символов определяет год производства: А - 2009, В - 2010, С - 2011, D - 2012, Е - 2013 и т.д. по возрастанию в соответствии с английским алфавитом. Следующая латинская буква в диапазоне от А до N (за исключением букв I и L – они не используются) определяет месяц изготовления: А – январь, В – февраль, С – март, D – апрель, Е – май, F – июнь, G – июль, H – август, J – сентябрь, K – октябрь, M – ноябрь, N – декабрь.</p>
<p>Товар соответствует требованиям Технических регламентов Таможенного союза "О безопасности низковольтного оборудования" (ТР ТС 004/2011) и "Электромагнитной совместимости технических средств" (ТР ТС 020/2011), о чем свидетельствуют соответствующие сертификаты, а также маркировка товара единым знаком обращения продукции на рынке государств - членов Таможенного союза.</p> <p>EAC</p>

Информация о гарантии

- Гарантия предоставляется с момента покупки устройства (или с даты доставки, если доставка произведена позже).
- Мы рекомендуем предоставить подтверждающие документы (оригиналы и копии) на доставку/покупку устройства до начала каких-либо работ с устройством Dyson. Без этих документов все выполненные ремонтные работы подлежат оплате. Сохраняйте документы о получении или доставке устройства.
- Все работы будут произведены компанией Dyson или ее авторизованными представителями.

Все компоненты устройства, которые заменяются в процессе работ на новые, становятся собственностью компании Dyson.

- Ремонт или замена вашего устройства Dyson по гарантии не продлевают гарантийный срок, если это не определяется местным законодательством в стране покупки.
- Гарантия предоставляет преимущества, которые являются дополнительными и не влияют на ваши законные права как потребителя, и будет применяться независимо от того, приобретен ли ваш продукт непосредственно у компании Dyson или у третьей стороны.

Важная информация о защите данных

При регистрации устройства Dyson:

- Вам необходимо предоставить нам основную контактную информацию для регистрации вашего устройства и разрешения нам выполнять гарантийные обязательства.
- После регистрации вы сможете выбрать, разрешить нам обращаться к вам или нет. Если вы дадите согласие на обращение к вам от имени компании Dyson, то будете получать информацию о специальных предложениях, а также новости о новых разработках нашей компании.
- Мы никогда не передаем вашу информацию сторонним лицам или организациям и используем информацию, которую вы нам предоставили, как указано в нашей политике конфиденциальности, которая доступна на нашем веб-сайте по адресу: privacy.dyson.com

SE

Använda din Dyson-maskin

Läs avsnittet "viktiga säkerhetsinstruktioner" i din Dyson-bruksanvisning innan du fortsätter.

Bära maskinen

- Bär apparaten i huvudhåndtaget.
- Tryck inte på cyklons utlösningknapp och skaka inte maskinen när du bär den eftersom cyclonen kan kopplas loss, falla av och orsaka personskador.

Användning

- Rulla alltid ut sladden helt och hållet till den röda teipen före användning.
- Sätt i kontakten i eluttaget.
- Slå "PÅ" och "AV" maskinen genom att trycka på den röda strömknappen som är placerad enligt bilden.
- Efter användning: Dra ur kontakten och tryck ordentligt på knappen för inmatning av sladden tills hela sladden rullats in.
- Stäng av (OFF) apparaten och dra ur kontakten före:
 - Byte av verktyg.
 - Koppla loss slangen.

Munstycke med automatisk justering och sugreglering

- Din apparat har ett munstycke med automatisk justering och sugreglering. Detta munstycke används för tester i enlighet med de europeiska förordningarna: nr 665/2013 och nr 666/2013 och testerna ska göras i Max-läge (+).

Lätt läge (-)

Minskad tryckkraft för städning utan ansträngning.

- För dammsugning av lätt smutsiga mattor och hårda golv.
- Produkten är förinställd på den här sugnivån när du tar ut den ur förpackningen.

Maxläge (+)

Maximalt sug för kraftig damm- och smutssugning.

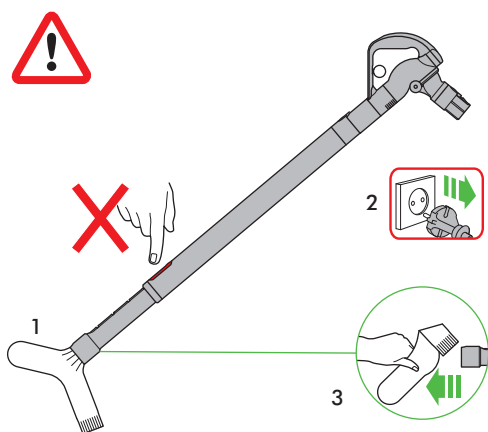
- För dammsugning av tåliga golvbeläggningar och mycket smutsiga mattor.
- Aktivera den här inställningen genom att flytta sugkontrollreglaget ovanpå dammsugarhuvudet såsom visas på bilden.
- **VAR FÖRSIKTIG!** Suget i det här läget kan skada ömtåliga golv. Kontrollera dammsugartillverkarens rekommendationer för dammsugning före dammsugning.
- Växla till lätt läge (-) om Max-lägets (+) sugkraft förhindrar en enkel manövrerbarhet.

Dammsugning

- Använd aldrig maskinen utan den genomskinliga behållaren och cyklonen på plats.
- Använd inte för grus, aska eller gips. Denna apparat är endast avsedd för hushållsbruk för att avlägsna hushållsmuts, hår och allergener. Apparaten är inte avsedd att användas för:
 - skräp från aktiviteter som hobbyverksamhet, byggnation eller liknande uppgifter
 - större typer och mängder damm eller skräp, t.ex. sot och sågspån.Dessa material kan skada apparaten och upphäva garantin.
- Fint damm, t.ex. gipsdamm eller mjöl, får bara sugas upp i mycket små mängder.
- Använd inte maskinen till att plocka upp vassa, hårda föremål, små leksaker, nålar, gem, osv. De kan skada maskinen.
- Vid dammsugning kan vissa mattor generera små statiska laddningar i den genomskinliga behållaren eller i stången. Dessa är ofarliga och inte kopplade till nätelen. Du kan minimera en eventuell effekt av denna lilla statiska laddning genom att undvika att stoppa handen eller något objekt i den genomskinliga behållaren innan den tömts och rengjorts med en fuktig trasa (se "Rengöring av den genomskinliga behållaren").
- Arbeta inte med maskinen ovanför dig själv i trappor.
- Placera inte maskinen på stolar, bord, osv.
- Före dammsugning av höggångsgolv, t.ex. trä eller linoleum, kontrollera att golvverktygets undersida och dess borstar är fria från främmande föremål som kan ge upphov till märken.
- Tryck inte hårt med golvverktyget vid dammsugning eftersom det kan orsaka skador.

Blockering – temperatursäkring

- Denna apparat är utrustad med en termosäkring som återställs automatiskt.
- Om någon del sätts igen kan maskinen överhettas och stängas av automatiskt.
- Om detta inträffar, följ instruktionerna i "Leta efter blockering".
- **LÄGG MÄRKE TILL:** Stora föremål kan blockera verktygen eller stavinloppet. Om det inträffar ska du inte manövrera stavens frigöringshake. Stäng "AV" och dra ur kontakten. Om du gör det kan följden bli personsador.



Leta efter blockering

- Stäng "AV" och dra ur kontakten innan du kontrollerar igensättningar. Om du inte gör detta kan personsador bli följden.
- Låt maskinen svalna under 1-2 timmar innan du kontrollerar filtret eller igensättningar.
- Akta dig för vassa föremål när blockeringar kontrolleras.
- Ta bort igensättningar innan maskinen startas igen.
- Sätt tillbaka alla delar ordentligt före användning.
- Se bilderna 'Leta efter blockering' eller avsnittet 'Onlinesupport' för ytterligare vägledning.
- Borttagning av igensättningar omfattas inte av garantin.

Tömning av den genomskinliga behållaren

- Töm så fort smutsen når upp till MAX-nivån – fyll inte mer än så. Om du använder maskinen när smutsen är över MAX-linjen kan det leda till att smutsen når filtret och att underhåll krävs oftare.
- Slå "AV" och dra ur kontakten innan den genomskinliga behållaren töms.
- Tryck på den röda knappen högst upp på bärhandtaget för att lossa cyklonen och den genomskinliga dammbehållaren.
- Tryck ordentligt på den röda knappen för att lossa dammbehållaren när du vill tömma ur smutsen.
 - Behållaren glider ned och rengör höljet på vägen.
 - Behållarens bottenlucka öppnas sedan.
- Behållarens bottenlucka öppnas inte om den röda knappen inte tryckts in helt.
- Sätt en plastpåse runt behållaren och töm den för att minimera damm- och allergenkontakt.
- Ta försiktigt bort den genomskinliga behållaren från påsen.
- Förslut påsen ordentligt och kassera den på normalt sätt.
- Stäng den genomskinliga dammbehållaren genom att trycka behållarens bottenlucka uppåt tills den klickar på plats.
- Tryck ordentligt på klämman på behållarens bottenlucka tills den klickar på plats, för att försäkra dig om att bottenluckan är ordentligt stängd.
- Rikta in den genomskinliga behållarens bottenlucka efter luftslangens koppling och klicka tillbaka den på sin plats.

Rengöra den genomskinliga dammbehållaren (tillval)

Om det skulle vara nödvändigt att rengöra den genomskinliga behållaren:

- Ta bort cyklonen och den genomskinliga behållaren (anvisningar ovan).
- Öppna behållarens bottenlucka helt (se 'Tömning av den genomskinliga behållaren').
- För att separera cyklonen från den genomskinliga behållaren ska du dra i den silverfärgade haken bakom den röda knappen för lossning av behållaren och skjuta loss den genomskinliga behållaren från cyklonens rygg.
- Se bilderna vid "Tömma den genomskinliga behållaren och vid behov lossa den" för mer anvisningar om hur behållaren avlägsnas och sätts tillbaka.
- Använd bara en fuktad duk vid rengöring av den genomskinliga behållaren.
- Använd inte rengöringsmedel, putsmedel eller rumspray vid rengöring av den genomskinliga behållaren.
- Rengör inte behållaren i en diskmaskin.
- Sänk inte ner cyklonen i vatten och håll inte vatten i cyklonerna.
- Se till att behållaren är helt torr innan den sätts tillbaka.
- Sätta tillbaka behållaren:
 - Placera ryggen i dammbehållarens skena
 - Tryck uppåt tills det klickar till. Fortsätt sedan trycka tills den glider på plats.
- Stäng den genomskinliga dammbehållaren genom att trycka behållarens bottenlucka uppåt tills den klickar på plats.


Tvätta filtret

- Maskinen har ett tvättbart filter som är placerat enligt bilden.
- Kontrollera och tvätta filtret regelbundet enligt anvisningarna för att bibehålla prestandan.
- Stäng "AV" och dra ur kontakten innan filtret kontrolleras eller tas bort.
- Om fint damm sugts upp kan det hända att filtret behöver tvättas oftare.
- Tvätta filtret endast med kallt vatten. Håll filtret under en kran och spola vatten genom den öppna änden tills vattnet är klart. Vänd det upp och ned och slå lätt på det.
- Spola vatten på utsidan av filtret i 15 sekunder.
- Krama och vrid med båda händerna för att se till att så mycket vatten som möjligt avlägsnas.
- Placera inte någon del av din apparat i en diskmaskin, tvättmaskin, ugn, mikrovågsugn eller i närheten av öppen eld.
- VIKTIGT: Efter tvätt ska filtret torka fullständigt under minst 24 timmar innan det sätts tillbaka.

Skötsel av Dyson-apparaten

- Utför inget underhåll eller reparation utöver de som visas i din Dyson-bruksanvisning eller som angetts av Dysons hjälplinje.
- Använd bara delar som rekommenderas av Dyson. Om du inte gör det kan garantin upphävas.
- Förvara maskinen inomhus. Använd eller förvara den inte i temperaturer under 3 °C. Se till att maskinen har rumstemperatur före användning.
- Rengör maskinen med en torr trasa. Använd inte smörjmedel, rengöringsmedel, putsmedel eller rumsspray på någon av maskinens delar.
- Om de används i ett garage ska golvmunstycket och apparatens undersidor alltid rengöras med en torr trasa efter att eventuell sand, smuts eller grus som kan skada de känsliga golven har dammsugits bort.

Information om avfallshantering

- Dyson-produkter tillverkas av material som i hög grad är återvinningsbara. Lämna den till återvinning om så är möjligt.
-  Denna märkning indikerar att denna produkt inte ska kasseras med annat hushållsavfall. För att förhindra eventuella skador på miljö eller människors hälsa från okontrollerad avfallshantering, bör det återvinnas ansvarigt för att främja hållbar återanvändning av materialresurser. När din apparat har nått slutet av sin livslängd tar du den till en samlingsanläggning för elektriska och elektroniska produkter, som din lokala återvinningscentral. Dina lokala myndigheter eller återförsäljare kan upplysa dig om var den närmaste återvinningsanläggningen finns.

Onlinesupport

- För onlinehjälp, allmänna tips, videoklipp och användbar information om Dyson.
www.dyson.se/support

Produktinformation

Observera! Små detaljer kan skilja sig från de som visas på bilden.

Kompatibilitet med tidigare verktyg och tillbehör från Dyson

- Din nya maskin levereras med den senaste Dyson-tekniken. Det betyder att den är utrustad med de senaste snabbkopplingarna, som ger möjlighet till snabba byten av verktyg och tillbehör. Detta gör den dock inkompatibel med tidigare generationer av Dyson-produkter.
- En adapter som gör din nya maskin kompatibel med äldre verktyg och tillbehör från Dyson kan införskaffas via din lokala Dyson-hjälptelefon (i avsnittet "Dyson kundtjänst" finns kontaktuppgifter).
- Tillgången varierar mellan olika länder.

Garantivillkor

Dysons kundtjänst

Tack för att du valt att köpa en apparat från Dyson.

Efter registrering av din 5-åriga garanti kommer din Dyson-apparat att vara skyddad avseende reservdelar och arbetstid under en period av 5 år från inköpsdatum, under förutsättning att garantivillkoren efterlevs. Om du har frågor om din Dyson-apparat kan du besöka www.dyson.se/support för onlinehjälp, allmänna tips och användbar information om Dyson. Du kan även ringa Dysons hjälplinje med ditt serienummer och uppgifter om när/var du köpt apparaten till hands. Om din Dyson-apparat behöver repareras kan du ringa till Dysons hjälptelefon, så kan vi diskutera de alternativ som finns. Om din Dyson-apparat har garanti och reparationen omfattas av den kommer apparaten att repareras utan kostnad.

Registrera dig som ägare till en Dyson-apparat

Registrera dig som ägare till en Dyson-apparat för att hjälpa oss garantera att du får snabb och effektiv hjälp. Detta kan du göra på två sätt:

- Online på:
www.dyson.se/register
- Nummer till Dysons hjälptelefon.
Detta bekräftar äganderätten till din Dyson-apparat i ett eventuellt försäkringsärende, samt ger oss möjlighet att kunna kontakta dig om så skulle behövas.

Begränsad 5-årig garanti

Villkoren för Dysons 5-åriga begränsade garanti anges nedan. Namn och adressuppgifter för Dyson-borgensmannen för ditt land anges någon annanstans i detta dokument – se tabellen med dessa uppgifter.

Omfattning

- Reparation eller byte av din Dyson-apparat (enligt Dysons gottfinnande) om den visar sig vara defekt på grund av material, utförande eller funktion inom 5 år efter köpet eller leveransen (om någon del inte längre finns eller tillverkas kommer Dyson att ersätta den med en annan fungerande del).
- Om denna enhet säljs utanför EU gäller denna garanti endast om enheten används i det land där den såldes.
- Om denna maskin säljs inom EU gäller denna garanti endast (i) om maskinen används i det land där den såldes eller (ii) om maskinen används i Österrike, Belgien, Danmark, Finland, Frankrike, Tyskland, Irland, Italien, Nederländerna, Norge, Polen, Spanien, Sverige, Schweiz eller Storbritannien, och samma modell som denna maskin säljs med samma spänningsklass i det aktuella landet.

Vad som inte omfattas

Dyson täcker inte reparation eller byte av produkt där felet är ett resultat av:

- Oavsiktlig skada, fel orsakade av vårdslös användning eller vård, missbruk, försummelse, vårdslös hantering eller en hantering av apparaten som inte är förenlig med Dysons bruksanvisning.
- Användning av apparaten för något annat ändamål än normala syften i ett privat hushåll.
- Användning av delar som inte har monterats eller installerats i enlighet med instruktioner från Dyson.
- Användning av reservdelar och tillbehör som inte är äkta Dyson-komponenter.
- En felaktig installation (utom när installationen görs av Dyson).

- Reparationer eller ändringar som utförs av andra än Dyson eller Dysons auktoriserade representanter.
- Igensättningar – se Dysons bruksanvisning för detaljerad information om hur igensättningar hittas och rensas.
- Normalt slitage (t.ex. säkring, borststag m.m.).
- Användning av denna apparat för byggskräp, aska, spackel. Kontakta Dysons hjälptelefon om du är osäker på vad din garanti innefattar.

Sammanfattning av garantin

- Garantin träder i kraft vid inköpsdatumet (eller leveransdatumet om detta infaller senare).
- Du måste kunna visa upp kvitto (både original och efterföljande) på köp/leverans innan något arbete kan utföras på din Dyson-apparat. Utan kvitto kommer arbetet att utföras mot en kostnad. Kom ihåg att spara ditt inköps- eller leveranskvitto.
- Allt arbete kommer att utföras av Dyson eller dess auktoriserade ombud.
- Delar som ersätts tillfaller Dyson.
- Garantireparation eller -utbyte av din Dyson-maskin kommer inte att överskrida garantiperioden om detta inte krävs enligt lokal lag i inköpslandet.
- Garantin ger ytterligare förmåner som tillkommer och inte påverkar dina lagstadgade rättigheter som konsument och kommer att gälla oavsett om du köpt din produkt direkt från Dyson eller från en tredje part.

Viktig information om dataskydd

Vid registrering av din Dyson-produkt:

- Du behöver ge oss grundläggande kontaktuppgifter för att registrera din produkt och för att ge oss möjlighet att stötta dig genom garantin.
- När du registrerar dig kommer du att ha möjlighet att välja om du vill eller inte vill ha meddelanden från oss i framtiden. Om du registrerar dig för att få meddelanden från Dyson kommer vi att skicka information om specialerbjudanden och våra senaste innovationer.
- Vi säljer aldrig dina uppgifter till tredje part och använder bara information som du ger oss i enlighet med våra integritetspolicyer, vilka finns att läsa på vår webbplats [privacy.dyson.com](https://www.dyson.com/privacy)

SI

Uporaba naprave Dyson

Preden nadaljujete, preberite »pomembna varnostna navodila« v tem Dysonovem uporabniškem priročniku.

Prenašanje naprave

- Med prenašanjem napravo držite za glavni ročaj.
- Ko napravo prenašate, ne pritisnite gumba za sprostitve ciklona in naprave ne stresajte, saj se ciklon lahko sprosti, pade in povzroči poškodbe.

Delovanje

- Pred uporabo kabel vedno popolnoma odvijte do rdečega traku.
- Napravo priključite v električno napajanje.
- Za preklop v 'VKLOP' ali 'IZKLOP' pritisnite rdeč gumb za vklop/izklop, kot je prikazano.
- Po uporabi: Odklopite kabel, pritisnite gumb za shranjevanje kabla in počakajte, da se kabel v celoti pospravi.
- Napravo 'IZKLOPITE' in jo izključite iz napajanja, preden:
 - Menjavate nastavke.
 - Odstranijete cevi.

Samonastavljiva glava sesalnika z uravnavanjem sesanja

- Sesalnik ima samonastavljivo glavo z nadzorom sesanja. Glava tega sesalnika se uporablja za preizkušanje skladno z evropskimi uredbama: 665/2013 in 666/2013. Vse preizkuse iz uredbe je treba izvajati v Maks. načinu (+).

Lahki način (-)

Manjša potisna sila za čiščenje brez naporov.

- Za sesanje prahu na rahlo umazanih preprogah in trdih talnih oblogah.
- Ko napravo razpakirate, je vnaprej nastavljena na to raven sesanja.

Maks. način (+)

Najmočnejše sesanje za učinkovito odstranjevanje prahu in umazanije.

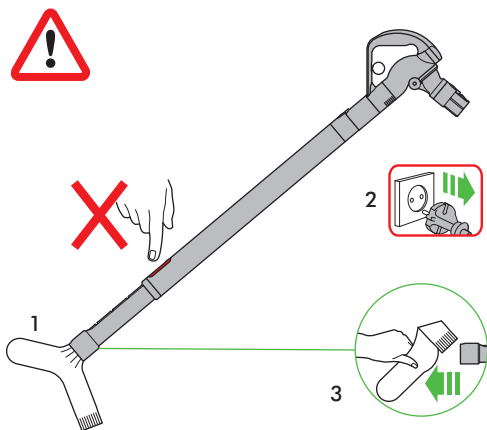
- Za sesanje trajnih in trdih talnih oblog ter zelo umazanih preprog.
- Če želite preklopiti na to nastavitev, premaknite krmilni drsnik za sesanje na vrhu čistilne glave, kot je prikazano.
- POZOR: Sesanje v tem načinu lahko poškoduje občutljive talne obloge. Pred sesanjem prahu preverite priporočila za čiščenje proizvajalca talne obloge.
- Če sesanje z največjo močjo (+) preprečuje preprosto upravljanje z napravo, preklopite v enostaven način (-).

Vakuumsko sesanje

- Sesalnika ne uporabljajte brez nameščenega zbiralnika smeti in brez ciklona.
- Ne sesajte materialov, kot so mavec, grušč in pepel. Naprava je namenjena le gospodinjiski uporabi za odstranjevanje gospodinjiske umazanije, las in alergenov. Naprava ni zasnovana za sesanje v naslednjih pogojih:
 - ostankov dejavnosti, kot so naredi si sam, gradbeništvu ali podobnih opravil
 - večjih kosov in količin prahu ali umazanije, kot so saje in žaganje. Sesanje zgoraj navedenih materialov lahko poškoduje napravo in zaradi tega bo garancija prenehala veljati.
- Fini prah, kot je na primer mavec ali moka, sesajte le v zelo majhnih količinah.
- Ne uporabljajte naprave za pobiranje ostrih, trdnih predmetov, majhnih igračk, bučik, papirnih sponk itd. To lahko poškoduje napravo.
- Med sesanjem lahko nekatere preproge ustvarijo manjše statične naboje v zbiralniku smeti ali cevnem podaljšku. Ti niso nevarni in niso povezani z glavnim električnim napajanjem. Za zmanjšanje učinka teh manjših statičnih nabojev ne vstavljajte rok ali kakršnih koli predmetov v zbiralnik smeti, razen če ste ga prej izpraznili in očistili z vlažno krpo (glejte razdelek 'Čiščenje zbiralnika smeti').
- Na stopnicah ne upravljajte z napravo nad vami.
- Naprave ne polagajte na stole, mize itd.
- Pred sesanjem visoko zloščene površine, kot sta na primer les ali linolej, najprej preverite spodnjo stran nastavka za gladka tla in krtače, da na njih ni tujkov, ki bi lahko povzročili sledi.
- Med sesanjem z nastavkom za gladka tla ne pritiskajte, saj lahko s tem povzročite poškodbe.

Blokade – toplotna zaščita

- Ta naprava je opremljena s samodejno ponastavljeno toplotno zaščito.
- Če je kateri del blokiran, se naprava lahko pregreje in se samodejno izključi.
- Če se to zgodi, sledite navodilom v spodnjem razdelku 'Iskanje blokad'.
- PROSIMO, UPOŠTEVAJTE NASLEDNJE: Veliki predmeti lahko blokirajo nastavke ali dovod cevnega podaljška. Če se to zgodi, ne upravljajte zapaha cevnega podaljška. Izključite napajanje in preklopite na 'IZKLOP'. Če to storite, lahko pride do osebnih poškodb.



Iskanje blokad

- Pred iskanjem blokad izključite napajanje in preklopite na 'IZKLOP'. Če tega ne storite, lahko pride do resnih poškodb.
- Preden preverite filter ali blokado, počakajte 1 - 2 uri, da se ohladi.
- Ko iščete blokado, pazite na ostre predmete.
- Pred ponovnim zagonom očistite morebitne blokade.
- Pred uporabo trdno pritrdite vse dele.
- Za dodatna navodila si oglejte slike 'Iskanje blokad' ali razdelek 'Spletna podpora'.
- Iskanja blokad garancija ne pokriva.

Praznjenje zbiralnika smeti

- Izpraznite takoj, ko umazanija doseže nivo oznake MAX – ne prenapolnite. Če napravo uporabljate, ko umazanija preseže nivo oznake MAX, lahko umazanija zaide v filter in posledično bo potrebno pogostejše vzdrževanje.
- Pred praznjenjem zbiralnika smeti izključite napajanje in preklopite na 'IZKLOP'.
- Enoto ciklona in zbiralnika smeti odstranite tako, da pritisnete rdeči gumb na zgornji strani nosilnega ročaja, kot je prikazano.
- Da sprostite umazanijo, pritisnite rdeč gumb za sprostitev zbiralnika smeti.
 - Zbiralnik bo zdrsnil navzdol in spotoma očistil okrov.
 - Dno zbiralnika se bo odprlo.
- Dno zbiralnika se ne bo odprlo, če rdečega gumba ne pritisnete do konca.
- Da med praznjenjem zmanjšate stik s prahom/alergeni, zaprite zbiralnik smeti tesno v plastično vrečko in ga izpraznite.
- Pazljivo odstranite enoto zbiralnika smeti od vrečke.
- Vrečko tesno zaprite in odstranite kot običajno.
- Zaprite zbiralnik tako, da potisnete dno navzgor, dokler se ne zaskoči.
- Pritisnite zaponko dna zbiralnika, da se zaskoči. Tako zagotovite, da je dno varno pritrjeno.
- Poravnajte dno zbiralnika z dovodom zračne cevi in ga nato znova pritisnite, da se zaskoči.

Čiščenje zbiralnika smeti (izbirno)

Če morate očistiti zbiralnik smeti:

- Odstranite ciklon in zbiralnik smeti (zgornja navodila).
- Popolnoma odprite dno zbiralnika (glejte poglavje »Praznjenje zbiralnika smeti«).
- Povlecite srebrni zatič za rdečim gumbom za sprostitev zbiralnika in potegnite zbiralnik smeti s pritrdila na ciklonu, da ločite ciklon od zbiralnika smeti.
- Za dodatna navodila o odstranitvi in zamenjavi zbiralnika si oglejte slike v poglavju »Praznjenje zbiralnika smeti in izbirno odstranjevanje zbiralnika«.
- Zbiralnik smeti čistite samo z vlažno krpo.
- Za čiščenje zbiralnika smeti ne uporabljajte čistil, loščil ali osvežilcev zraka.
- Zbiralnika smeti ne čistite v pomivalnem stroju.
- Ciklona ne potaplajte v vodo in vanj ne točite vode.

Preden zbiralnik smeti ponovno namestite, zagotovite, da je popolnoma suh.

- Za ponovno namestitev zbiralnika:
 - Vstavite pritrdilo v vodilo za zbiralnik.
 - Potisnite ga navzgor, da se zaskoči, nato pa ga še naprej potiskajte, da pride do končnega položaja.
- Zaprite zbiralnik smeti tako, da potisnete dno navzgor. Poskrbite, da se dno zbiralnika zaskoči in da je zaponka dobro pritrjena.

Pranje filtra

- Vaša naprava ima pralni filter, ki je nameščen kot je prikazano.
- Filter redno preverjajte in perite skladno z navodili, da ohranite zmogljivost.
- Pred preverjanjem in odstranjevanjem filtra izključite napajanje in preklopite na 'IZKLOP'.
- Če sesate fini prah, boste morali filter prati pogosteje.
- Filter perite le s hladno vodo. Podržite pod pipo ter skozi odprto odprtino spustite vodo, dokler ne poteče čista voda. Obrnite in potrepčajte.
- Zunanjo stran filtra 15 sekund splakujte z vodo.
- Stisnite ga in zvijte z obema rokama, da zagotovite odstranitev vse odvečne vode.
- Nobenega dela naprave ne dajajte v pomivalni, pralni ali sušilni stroj, v običajno ali mikrovalovno pečico oziroma v bližino odprtega ognja.
- VAŽNO: Po pranju ga pustite vsaj 24 ur, da se popolnoma posuši, preden ga ponovno namestite.

Nega naprave Dyson

- Opravljajte samo tiste vzdrževalne posege ali popravila, ki so prikazani v tem uporabniškem priročniku oziroma vam jih svetuje služba telefonske pomoči Dyson.
- Uporabljajte le dele, ki jih priporoča Dyson. Če tega ne storite, lahko to izniči vašo garancijo.
- Napravo shranjujte v stanovanju. Ne uporabljajte ali shranjujte pod 3 °C (37,4 °F). Pred uporabo zagotovite, da je naprava na sobni temperaturi.
- Napravo čistite samo s suho krpo. Ne uporabljajte maziv, čistil, loščil ali osvežilcev zraka na nobenem delu naprave.
- Če napravo uporabljate v garaži, po sesanju vedno s suho krpo obrišite spodnji del orodja za čiščenje tal in spodnji del naprave, da odstranite morebiten pesek, umazanijo ali kamenčke, ki bi lahko poškodovali občutljiva tla.

Informacije o odstranjevanju

- Izdelki Dyson so izdelani iz visokokakovostnih materialov, ki jih je mogoče reciklirati. Kadar je le mogoče, materiale reciklirajte.
- Ta oznaka kaže, da tega izdelka v EU ne smete odstranjevati skupaj s preostalimi gospodinjskimi odpadki. Da bi preprečili morebitno škodo za okolje ali človeško zdravje zaradi nenadzorovanega odstranjevanja odpadkov, ta izdelek odgovorno reciklirajte in s tem spodbujajte trajnostno uporabo materialnih virov. Če želite vrniti uporabljeno napravo, uporabite sisteme za vračilo in zbiranje ali se obrnite na prodajalca, pri katerem ste kupili izdelek. Ti lahko prevzamejo izdelek za okolju varno recikliranje.

Spletna podpora

- Za spletno podporo, splošne nasvete, video posnetke in uporabne informacije o Dysonu. www.dyson.si/support

Podatki o izdelku

Prosimo, upoštevajte: Nekatere podrobnosti se lahko razlikujejo od prikazanih.

Združljivost s prejšnjimi Dysonovimi orodji in pripomočki

- Vaša nova naprava uporablja najnovejšo Dysonovo tehnologijo. Opremljena je z najnovejšimi zaponkami za hitri izmet, ki

omogočajo hitro in preprosto zamenjavo orodja ali pripomočka. Vendar pa zaradi tega ni združljiva s prejšnjimi generacijami Dysonovih izdelkov.

- Na voljo je vmesnik, s katerim bo vaša nova naprava združljiva s starejšimi Dysonovimi orodji in pripomočki. Obrnite se na lokalno Dysonovo službo za pomoč (podrobnosti za stik najdete v razdelku »Dysonova podpora).
- Razpoložljivost se razlikuje glede na državo.

Določila in pogoji garancije

Dysonova pomoč uporabnikom

Hvala, ker ste se odločili za nakup našega izdelka.

Potem ko registrirate vašo 5-letno garancijo, bo za napravo Dyson veljala 5-letna garancija skladno z garancijskimi pogoji. Če imate kakršna koli vprašanja o napravi Dyson, obiščite spletno stran www.dyson.si/support, kjer lahko najdete spletno pomoč, splošne nasvete in koristne informacije o podjetju Dyson.

Lahko pa pokličete tudi tehnično podporo Dyson in navedete serijsko številko naprave ter natančno lokacijo in datum nakupa. Če naprava Dyson potrebuje popravilo, pokličite tehnično podporo Dyson in se pogovorite o rešitvah, ki so na voljo. Če je naprava Dyson še v garanciji in če ta krije potrebno popravilo, bo popravilo za vas brezplačno.

Registrirajte se kot lastnik naprave Dyson

Registrirajte se kot lastnik naprave Dyson, da vam bomo lahko zagotavljali takojšnje in učinkovite storitve. Na voljo sta dva načina:

- Prek spleta na: www.dyson.si/register
- S klicem tehnične podpore Dyson. To velja kot potrdilo o lastništvu naprave Dyson v primeru zavarovane škode in nam omogoča, da z vami stopimo v stik.

Omejena 5-letna garancija

Pogoji in določila 5-letne omejene garancije družbe Dyson so navedeni spodaj. Ime in naslov izdajatelja jamstva družbe Dyson za vašo državo sta določena v drugem delu tega dokumenta – oglejte si tabelo, v kateri so navedene podrobnosti.

Garancija krije

- Popravilo ali zamenjavo naprave Dyson (po izbiri Dysona), če se naprava pokvari zaradi napake v materialu, izdelavi ali delovanju v 5 letih od nakupa ali dostave (če kateri koli del ni več na voljo ali se ne izdeluje več, ga bo Dyson zamenjal z ustreznim nadomestnim delom).
- Če je bila ta naprava prodana v državo, ki ni članica EU, bo ta garancija veljavna le, če je bila naprava uporabljena v državi, kamor je bila prodana.
- Če je bil aparat prodan v državo članico EU, bo garancija veljavna le, (i) če je bil aparat uporabljen v državi, kamor je bil prodan, oziroma (ii) če je bil aparat uporabljen v Avstriji, Belgiji, na Danskem, Finskem, v Franciji, Nemčiji, na Irskem, v Italiji, na Nizozemskem, Norveškem, Poljskem, v Španiji, na Švedskem, v Švici ali Veliki Britaniji in če je isti model aparata napredaj v državi ter če omrežna napetost v državi odgovarja nazivni napetosti aparata.

Garancija ne krije

Dysonova garancija ne krije popravila ali zamenjave izdelka, če je okvara nastala zaradi:

- Naključne škode, okvar, ki so posledica malomarne uporabe ali nege, nepravilne uporabe, zanemarjanja, nepredvidne uporabe ali ravnanja z napravo, ki ni skladno z Dysonovim priročnikom za uporabo.
- Uporabe naprave za kateri koli drug namen, razen za običajne gospodinjske namene.
- Uporabe delov, ki niso sestavljeni ali nameščeni skladno z Dysonovimi navodili.
- Uporabe delov in nastavkov, ki niso originalni Dysonovi izdelki.
- Nepravilne namestitve (razen če jo je opravil Dyson).
- Popravlil ali predelav, ki jih ne izvede Dyson ali njegovi pooblaščenim zastopniki.
- Blokad – prosimo, preberite podrobnosti o odpravi blokad sesalnika v Dysonovem priročniku za uporabo.
- Normalne obrabe (varovalka, krtačke itd.).
- Uporabe naprave za sesanje kamnov, pepela ali mavca. Če niste prepričani, kaj krije garancija, pokličite tehnično podporo Dyson.

Povzetek kritija

- Garancija začne veljati na dan nakupa (ali na dan dostave, če je ta poznejši).
- Predložiti morate dokazilo o (originalni in nadaljnji) dostavi/nakup, preden se popravilo vaše naprave lahko začne. Brez dokazila se vse delo zaračuna. Prosimo, shranite račun ali dobavnico.
- Vsa dela bo izvedel Dyson ali njegovi pooblaščenim zastopniki.
- Vsi nadomestni deli, ki jih zamenja Dyson, pripadajo Dysonu.
- Popravilo ali zamenjava aparata Dyson v okviru garancije ne podaljša obdobja garancije, razen če to zahteva lokalna zakonodaja v državi nakupa.
- Garancija zagotavlja ugodnosti, ki dopolnjujejo vaše zakonite potrošniške pravice in ne vplivajo nanje, veljajo pa ne glede na to, ali ste izdelek kupili neposredno pri družbi Dyson ali pri tretji osebi.

Informacije o zaščiti pomembnih podatkov

Pri registraciji izdelka Dyson:

- Za registracijo in garancijo vašega izdelka potrebujemo vaše osnovne kontaktne podatke.
- Ob registraciji lahko izberete, ali želite prejemati naša obvestila. Če se boste odločili za prejetje obvestil družbe Dyson, boste prejeli podrobnosti o posebnih ponudbah in novice o naših najnovejših inovacijah.
- Vaših podatkov ne bomo posredovali tretjim osebam. Uporabili bomo le tiste informacije, ki nam jih boste zaupali, kot je to določeno v pravilniku o zasebnosti na naši spletni strani privacy.dyson.com

TR

Dyson cihazınızın kullanımı

Devam etmeden önce lütfen Dyson kullanım kılavuzunuzdaki “önemli güvenlik talimatları”ni okuyun.

Cihazın taşınması

- Cihazı ana taşıma sapından taşıyın.
- Taşırken, siklon tahliye düğmesine basmayın veya cihazı sarsmayın, bu durumda siklon yerinden çıkabilir, düşebilir ve yaralanmalara neden olabilir.

Çalıştırma

- Kullanmadan önce kabloyu daima kırmızı banda kadar uzatın.
- Cihazın fişini elektrik prizine takın.
- Cihazı ‘AÇIK’ veya ‘KAPALI’ konumuna getirmek için, resimde gösterilen kırmızı güç düğmesine basın.

- Kullandıktan sonra: Prizden çıkarın, kablo toplama düğmesine kablo tamamen toplanana kadar iyice basın.
- Aşağıdaki işlemleri yapmadan önce cihazı 'KAPALI' konumuna getirin ve fişi prizden çekin:
 - Aksesuarları değiştirme.
 - Hortumun çıkarılması.

Emiş gücü kontrollü kendiliğinden ayarlanabilir temizleme başlığı

- Cihazınızın emiş gücü kontrollü otomatik ayarlı bir temizleme başlığı bulunmaktadır. Bu temizleme başlığı Avrupa Yönetmelikleri: No. 665/2013 ve No. 666/2013'e göre test etmede kullanılmakta olup testler Maks. Modda (+) yapılır.

Kolay mod (-)

Zahmetsiz temizlik için azaltılmış emiş gücü.

- Çok fazla kirli olmayan halı, kilim ve sert zeminleri temizlemek için.
- Cihazınız kutusundan çıkarıldığında bu emiş seviyesine ayarlanmıştır.

Maks. mod (+)

Güçlü toz ve kirlerin arındırılması için maksimum emiş.

- Dayanıklı zemin yüzeyleri, sert zeminler ve aşırı derecede kirli halı, kilimleri temizlemek için.
- Bu ayara geçmek için, başlığın üzerindeki Emiş kontrolü kazağını şekilde gösterildiği gibi kaydırın.
- DİKKAT: Bu emiş modu hassas yüzeylere zarar verebilir. Temizlemeye başlamadan önce zemin kaplaması üreticisinin temizlik tavsiyelerini kontrol edin.
- Maks. modun (+) emiş gücü kolay manevra kabiliyetini engelliyorsa, Kolay moda (-) geçiniz.

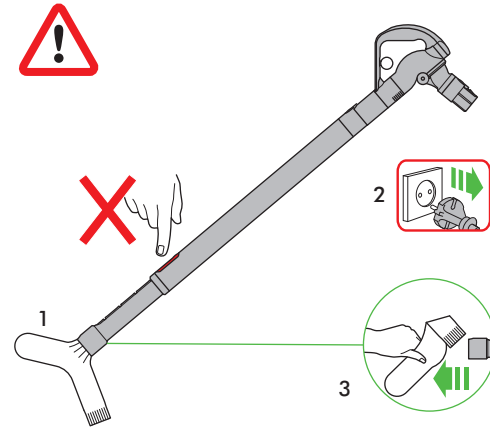
Süpürme İŞLEMİ

- Şeffaf hazne ve silikon gövdeye takılmadan cihazı kullanmayın.
- Moloz, kül veya sıva üzerinde kullanmayın. Bu cihaz yalnızca ev ortamındaki kir, saç ve alerji yapıcı maddeleri temizlemek için ev içi kullanım amacıyla tasarlanmıştır. Bu cihazın aşağıdaki maddeler üzerinde kullanılması uygun değildir:
 - Kendin Yap türü işlemler, inşaat veya benzer işler sırasında oluşan kalıntılar
 - Kurum ve testere tozu gibi, büyük miktardaki toz veya kalıntılar. Bu maddeler cihaza zarar verebilir ve cihazınızın garantisini geçersiz kılabilir.
- Un gibi ince tozlar sadece çok küçük miktarlar halinde süpürülmelidir.
- Cihazı keskin sert nesnelere, küçük oyuncakları, iğneleri, kağıt atışlarını vs. süpürmek için kullanmayın. Cihaza zarar verebilirler.
- Süpürme işlemi sırasında, bazı halılar şeffaf hazne veya çubuk içinde küçük statik elektrik yüklenmeleri üretebilir. Bunlar zararsızdır ve elektrik prizi ile ilgisi yoktur. Küçük statik elektrik kaynaklı etkileri en aza indirmek için şeffaf hazneyi boşaltmadan ve daha sonra nemli bir bezle silmeden önce (bkz. 'ŞEFFAF HAZNENİN TEMİZLENMESİ') hazneye elinizi veya başka herhangi bir nesneyi sokmayın.
- Cihazı merdivenlerde kullanırken, cihazı kendinizden daha yüksek seviyede tutmayın.
- Cihazı sandalye, masa, vs. üstüne koymayın.
- Ahşap veya linolyum gibi yoğun bir şekilde cilalanmış zeminleri süpürmeden önce, ilk olarak zemin aksesuarının alt kısmını ve aksesuarın fırçalarında zemini çizebilecek nesnelere bakarak kontrol edin.
- Süpürme işlemi sırasında zemin aksesuarını yere sert bastırmayın; bu hasara neden olabilir.

Tıkanıklıklar – termal güç kesme devresi

- Bu cihaz otomatik bir termal güç kesme devresiyle donatılmıştır.
- Herhangi bir parçada tıkanıklık meydana gelirse, cihaz aşırı ısınabilir ve güç otomatik olarak kesilebilir.

- Bu durum söz konusu olduğunda, aşağıda 'Tıkanıklığın bulunması' bölümünde verilen talimatları takip edin.
- LÜTFEN DİKKAT: Büyük nesnelere, aksesuarları veya çubuk girişini tıkaçabilir. Böyle bir durumda çubuk serbest bırakma mandalını kullanmayın. Cihazı 'KAPALI' konuma getirin ve fişini prizden çekin. Böyle yapmamak kişisel yaralanmayla sonuçlanabilir.



Tıkanıklığın bulunması

- Tıkanıklıkları araştırmadan önce cihazı 'KAPALI' konuma getirin ve fişini prizden çekin. Böyle yapmamak kişisel yaralanmayla sonuçlanabilir.
- Tıkanıklıkları kontrol etmeden önce 1-2 saat soğumaya bırakın.
- Tıkanıklıkları kontrol ederken keskin nesnelere dikkat edin.
- Yeniden çalıştırmadan önce tüm tıkanıklıkları giderin.
- Kullanmadan önce tüm parçaları yerine güvenli bir şekilde yerleştirin.
- Daha fazla bilgi için 'Tıkanıklığın bulunması' çizimlerine veya 'Çevrimiçi destek' bölümüne bakın.
- Tıkanıklıkların giderilmesi garanti kapsamında değildir.

Şeffaf HAZNENİN boşaltılması

- Toz düzeyi göstergesi MAX seviyesine ulaşır ulaşmaz hazneyi boşaltın; haznenin aşırı dolmasına izin vermeyin. Makinenin toz seviyesi MAX işaretinin üzerinde kullanılması durumunda tozun filtreye ulaşmasına ve makineye daha sık bakım yapılmasına neden olabilir.
- Şeffaf hazneyi boşaltmadan önce cihazı 'KAPALI' konuma getirin ve fişini prizden çekin.
- Siklonu ve şeffaf hazne ünitesini çıkarmak için gösterilen şekilde taşıma kulpunun üstündeki kırmızı düğmeye basın.
- Tozu boşaltmak için kırmızı hazne çıkarma düğmesine iyice basın.
 - Hazne aşağı doğru kayarak geçtiği yerleri temizler.
 - Bundan sonra haznenin tabanı açılır.
- Kırmızı düğmeye tam olarak basılmazsa hazne tabanı açılmaz.
- Boşaltma sırasında toz/alerjen temasını en aza indirmek için, şeffaf hazneyi plastik bir torbaya tamamen yerleştirerek boşaltın.
- Şeffaf hazne ünitesini torbadan dikkatlice çıkarın.
- Torbanın ağzını sıkıca bağlayın ve uygun bir şekilde atın.
- Şeffaf hazneyi yukarı doğru yerine oturana kadar bastırarak şeffaf hazneyi kapatın.
- Hazne kapağını tam olarak kapatmak için kısıcını yerine oturana kadar iyice bastırın.
- Şeffaf haznenin tabanını hava hortumu girişiyle hizaladıktan sonra gövdeye yerleştirin.

Şeffaf haznenin temizlenmesi

Şeffaf haznenin temizlenmesi gerektiğinde:

- Siklon ve şeffaf hazneyi çıkartın (talimatlar yukarıdadır).
- Hazne tabanını tamamen açın (bkz. 'Şeffaf haznenin boşaltılması').
- Siklonu şeffaf haznedan ayırmak için, kırmızı hazne çıkarma düğmesinin arkasındaki gri kulpu çekin ve şeffaf hazneyi siklondan dışarı doğru kaydırın.

- Haznenin çıkarılması ve yerine takılması hakkında daha fazla rehberlik almak için, lütfen 'Şeffaf haznenin boşaltılması ve isteğe bağlı olarak haznenin çıkarılması' çizimlerine bakın.
- Şeffaf hazneyi sadece nemli bir bezle temizleyin.
- Şeffaf hazneyi temizlemek için deterjan, parlatacı veya oda spreyi kullanmayın.
- Şeffaf hazneyi bulaşık makinesinde yıkamayın.
- Siklonu suya batırmayın veya siklonun içine su dökmeyin.
- Şeffaf hazneyi yerine yerleştirmeden önce tamamen kuru olduğundan emin olun.
- Hazneyi yerine takmak için:
 - İğneyi hazne yuvasına takın
 - Tık sesi gelene kadar yukarı doğru itirin ve yuvaya geçene kadar itirmeye devam edin.
- Hazne tabanını yukarı doğru iterek şeffaf hazneyi kapatın. Hazne tabanından klik sesinin geldiğinden ve klipsin yerine oturduğundan emin olun.

FİLTRENİN YIKANMASI

- Cihazınızın şekilde gösterildiği yerde, yıkanabilir bir tane filtresi vardır.
- Performansı korumak için filtreyi talimatlara göre düzenli olarak kontrol edin ve yıkayın.
- Filtre kontrol edilmeden ve çıkartılmadan önce cihazı 'KAPALI' konuma getirin ve fişini prizden çekin.
- İnce tozların süpürülmesi halinde, filtrenin daha sık yıkanması gerekebilir.
- Filtreyi yalnızca soğuk su kullanarak yıkayın. Filtreyi musluğun altında tutup, su serbestçe akmaya başlayana kadar açık uç kısmından su akıtın. Ters çevirin ve vurarak kalan suyun akmasını sağlayın.
- Filtrenin dış yüzeyini 15 saniye süreyle suya tutun.
- Fazla suyun giderildiğinden emin olmak için her iki elinizle birlikte sıkın ve bükün.
- Cihazınızın herhangi bir parçasını bulaşık makinesine, çamaşır makinesine, kurutma makinesine, fırına, mikrodalga fırına ya da açık alev kaynaklarının yakınına koymayın.
- ÖNEMLİ: Yıkadıktan sonra, tekrar yerine yerleştirmeden önce lütfen en az 24 saat iyice kurumaya bırakın.

Dyson cihazınızın bakımı

- Dyson Kullanım Kılavuzunuzda belirtilen ya da Dyson Yardım Hattı tarafından önerilen bakım ve onarım işleri haricinde, cihaz üzerinde herhangi bir işlem yapmayın.
- Sadece Dyson tarafından tavsiye edilen parçaları kullanın. Bu kurala uymamanız ürününüzün garantisini geçersiz kılabilir.
- Cihazı kapalı yerlerde saklayın. 3 °C (37,4 °F) sıcaklığın altında kullanmayın veya saklamayın. Çalıştırmadan önce cihazın oda sıcaklığında bulunduğundan emin olun.
- Cihazı sadece kuru bir bezle temizleyin. Cihazın hiçbir parçasında herhangi bir yağ, temizlik malzemesi, parlatacı veya oda spreyi kullanmayın.
- Cihaz garaj içerisinde kullanılmışsa, hassas zeminlere zarar verebilecek her türlü kum, pislik veya çakılı temizlemek üzere yapılan süpürme işlemlerinden sonra zemin başlığını ve cihazın taban kısmını daima kuru bir bezle silin.

Elden çıkarma bilgisi

- Dyson ürünleri birinci sınıf geri dönüştürülebilir malzemelerden yapılmıştır. Mümkün olan yerlerde geri dönüşümünü sağlayın.
- Bu işaret AB genelinde bu ürünün diğer ev atıklarıyla birlikte atılmaması gerektiğini gösterir. Kontrolsüz atıklar nedeniyle çevrenin veya insan sağlığının zarar görmesini önlemek adına, malzeme kaynaklarının sürdürülebilir şekilde yeniden kullanılmasını desteklemek için geri dönüşümünü sağlayın. Kullanılmış cihazınızı iade etmek için, iade ve toplama sistemlerini kullanın veya ürünün alındığı perakendeciye iletişime geçin. Çevre açısından güvenli bir şekilde geri döndürmek için bu ürünü alabilirler. Yerel yönetiminiz veya satıcınız size en yakın geri dönüşüm tesisini önerebilecektir.

Çevrimiçi destek

- Dyson hakkında destek genel ipuçları, videolar ve faydalı bilgiler için. www.dyson.com.tr/support

Ürün bilgileri

Lütfen dikkat: Küçük ayrıntılar burada gösterilenlerden biraz farklı olabilir.

Önceki Dyson aletleri ve aksesuarları ile uyumluluk.

- Yeni makineniz en son Dyson teknolojsi ile gelir. Bu özelliğiyle başlık veya aksesuarın hızlı ve kolay değiştirilmesine olanak veren en son kolay ve hızlı serbest bırakma mandalları ile donatılmıştır. Ancak bu, onu önceki Dyson ürünleri ile uyumsuz hale getirir.
- Dyson destek hattına danışarak yeni makinenizi eski Dyson alet ve aksesuarları ile uyumlu hale getiren bir adaptör edinebilirsiniz (iletişim bilgileri için 'Dyson Müşteri Hizmetleri' bölümüne bakın).
- Mevcut olma durumu ülkeden ülkeye değişir.

Garanti şartları ve koşulları

Dyson müşteri hizmetleri

Bir Dyson cihazı tercih ettiğiniz için teşekkür ederiz.

5 yıl garanti için kayıt olduktan sonra, Dyson cihazınız satın alma tarihinden itibaren 5 yıl boyunca, garanti koşullarına tabi olarak parça ve işçilik garantisini kapsamaktadır. Dyson cihazınızla ilgili herhangi bir sorunuz olduğunda destek, genel ipuçları ve Dyson cihazınızla ilgili faydalı bilgiler için, www.dyson.com.tr/support adresini ziyaret edin.

İsterseniz cihazınızın seri numarası ve ne zaman, nereden aldığınızı gibi detaylarla birlikte Dyson Destek Hattı'nı da arayabilirsiniz. Dyson cihazınızın onarıma ihtiyacı varsa olası seçenekleri görüşebilmemiz için Dyson Destek Hattı'nı arayın. Dyson cihazınızın garanti altında ve mevcut onarımı kapsıyorsa, ücretsiz olarak onarılacaktır.

Lütfen bir Dyson cihaz sahibi olarak kaydınızı yapın.

Size hızlı ve uzman servis hizmeti sunabilmemiz için, lütfen bir Dyson cihazı sahibi olarak kayıt yapın. Bunun için iki yol mevcuttur:

- Çevrimiçi olarak: www.dyson.com.tr/register
- Dyson destek hattına telefon ederek. Bu, bir garanti kaybı durumunda Dyson cihazınızın sahibinin siz olduğunuzu doğrulayacak ve aynı zamanda gerektiğinde sizinle irtibata geçebilmemizi mümkün kılacaktır.

5 yıl sınırlı garanti

Dyson 5 yıllık sınırlı garantisinin şartları ve koşulları aşağıda belirtilmiştir. Ülkenizdeki Dyson garantörünün adı ve adres bilgileri bu belgenin başka bir kısmında belirtilmiştir. Lütfen bu bilgileri gösteren tabloya bakın.

Garanti kapsamına girenler

- Satın alma veya teslim tarihinden itibaren 5 yıl içerisinde herhangi bir hatalı malzeme, işçilik veya işlev tespiti durumunda Dyson cihazınızın onarımı veya Dyson'un uygun görmesi halinde değiştirilmesi (herhangi bir parça artık mevcut değil veya üretimden kaldırılmış ise, Dyson bu parçayı muadil bir yedek parça ile değiştirecektir).
- Bu cihaz Avrupa Birliği dışında satıldığında, bu garanti sadece cihazın satıldığı ülkede kurulduğunda ve kullanıldığında geçerlidir.

- Bu cihazın AB içinde satıldığı yerde bu garanti yalnızca (i) cihaz, satıldığı ülkede kullanılıyorsa (ii) cihaz Almanya, Avusturya, Belçika, Birleşik Krallık, Danimarka, Finlandiya, Fransa, Hollanda, İrlanda, İspanya, İsveç, İsviçre, İtalya, Norveç ve Polonya'da kullanılıyorsa ve bu cihazla aynı olan model ilgili ülkedeki aynı gerilim değeri ile satılıyorsa geçerli olur.

Garanti kapsamına girmeyenler

Dyson, arıza aşağıdaki durumların bir sonucu olarak ortaya çıktığında ürünün onarım veya değişimini garanti etmez:

- Kaza hasarı, ihmalkar kullanım veya bakım, hor kullanım, dikkatsizlik veya cihazın Dyson Kullanıcı Kılavuzu'na uygun olmayan bir şekilde kullanım ve bakımından kaynaklanan hasarlar.
 - Cihazın normal evsel maksatlar dışında bir iş için kullanılması.
 - Dyson talimatlarına göre monte edilmeyen veya takılmayan parçaların kullanımı.
 - Orijinal Dyson bileşeni olmayan parçaların kullanımı.
 - Hatalı kurulum (Dyson tarafından yapılan kurulumlar haricinde).
 - Dyson veya yetkili servisleri dışındaki tarafların gerçekleştirdiği onarımlar ve değişimler.
 - Tıkanıklık – Elektrikli süpürge tıkanıklıkların nasıl bulunacağını ve yok edileceğini görmek için lütfen Dyson kullanım kılavuzunuzu okuyun.
 - Normal aşınma ve yıpranma (ör. sigorta, fırça vb.).
 - Bu cihazın moloz, kül veya sıva üzerinde kullanılması.
- Garantinizin kapsamı konusunda daha fazla bilgi için Dyson Destek Hattı ile irtibata geçin.

Garanti kapsamı özeti

- Garanti süreci, ürünü satın alma tarihinden itibaren başlar. Eğer ürün alım tarihinden sonra teslim edildiye, garanti süreci teslim tarihinden itibaren geçerlidir.
- Dyson cihazınıza garanti kapsamında herhangi bir işlem uygulanmadan önce, ürünü satın aldığınızı gösteren evrakları yetkiliye sunmanız gerekir. (Hem orijinal hem de sonradan verilen tüm evraklar). İlgili evrakların temin edilememesi durumunda yapılan işlem ücrete tabi olacaktır. Lütfen fatura veya teslimat fişini saklayın.
- Tüm işlemler Dyson ya da Dyson tarafından belirtilen yetkili teknik servis tarafından yapılacaktır.
- Değiştirilen parça Dyson'da kalacaktır.
- Cihazın satın alındığı ülkenin yerel kanunlarına göre gerekli olmadıkça Dyson cihazınızın garanti kapsamında onarımı veya değiştirilmesi garanti süresini uzatmayacaktır.
- Bu garanti, tüketici olarak sahip olduğunuz haklara ilave avantajlar sağlamakla birlikte, bu haklardan herhangi birisini olumsuz yönde etkilemez ve cihazı ister doğrudan Dyson'dan ister üçüncü bir taraftan satın almış olun geçerliliğini korur.

Önemli veri koruma bilgileri

Dyson cihazınızı kaydettirirken:

- Cihazınızı kaydetmek ve garantinizi desteklememizi sağlamak için bize temel iletişim bilgilerinizi vermeniz gerekir.
- Kayıt olduğunuzda, tarafımızca sizinle iletişime geçilmesini isteyip istemediğinizi seçebilirsiniz. Dyson'dan iletişimleri almayı tercih ederseniz, size özel tekliflerimizin ayrıntılarını ve en son yeniliklerimize dair haberler göndereceğiz.
- Bilgileriniz hiçbir zaman üçüncü şahıslarla paylaşılmaz ve bizimle paylaştığınız bilgiler, sadece internet sitemiz, privacy.dyson.com adresinde bulunan gizlilik politikamızda tanımlanan şekilde kullanılır.

Names and address details for the purposes of Dyson's product guarantee
 Namen und Adressdaten zum Zwecke der Dyson Produktgarantie
 Nombres y dirección detallados a los efectos de la garantía del producto de Dyson
 Noms et adresse aux fins de la garantie des produits Dyson
 Nome e indirizzo ai fini della garanzia del prodotto Dyson
 Namen en adresgegevens ten behoeve van de productgarantie van Dyson
 Nazwy i dane adresowe do celów gwarancji produktu Dyson
 Наименования и адреса получения гарантийного обслуживания продукции Dyson
 Ime in naslov, potrebni za garancijo izdelka Dyson.

Country Land País Pays Paese Land Kraj Страна Država	Guarantor name Name des Garantiegebers Nombre del garante Nom du garant Nome garante Naam garantieverlener Nazwa gwaranta Наименование гаранта Naziv ponudnika garancije	Guarantor address Anschrift des Garantiegebers Dirección del garante Adresse du garant Indirizzo garante Adres garantieverlener Adres gwaranta Адрес гаранта Naslov ponudnika garancije
Austria	Dyson Austria GmbH	Engerthstrasse 151 1020 Vienna Austria
Belgium	Dyson B.V.	Fred. Roeskestraat 109 1076 EE Amsterdam Netherlands
Denmark	Dyson Denmark ApS	c/o Mazanti-Andersen Korso Jensen Amaliegade 10 1256 Kobenhavn K Denmark
Finland	Dyson Finland Oy	c/o Krogerus Attorneys Ltd Unioninkatu 22 00130 Helsinki Finland
France	Dyson SAS	9 Villa Pierre Ginier 75018 PARIS France
Germany	Dyson GmbH	Lichtstraße 43e 50825 Cologne Germany
Ireland	Dyson Ireland Limited	Unit 2, Building 4 Vantage Central Central Park Leopardstown Dublin 18 Ireland
Italy	Dyson S.r.l.	Milano (MI) Piazza gae Aulenti 4 Cap 20154 Milan
Netherlands	Dyson B.V.	Fred. Roeskestraat 109 1076 EE Amsterdam Netherlands
Norway	Dyson Norway AS	c/o KPMG Law Advokatfirma AS Sorkedalsveien 6 0369 Oslo Norway
Poland	Dyson Sp.zoo	Aleja Jana Pawla II 22 Street 00-133 Warszawa Poland
Spain	Dyson Spain S.L.U.	Paseo de Recoletos 37. 3r Planta 28004 Madrid
Sweden	Dyson Sweden AB	c/o Convendum Vasagatan 16 111 20 Stockholm Sweden
Switzerland	Dyson SA	Hardturmstrasse 253 8005 Zurich Switzerland
United Kingdom	Dyson Limited	Tetbury Hill Malmesbury Wiltshire SN16 0RP

To register your free 5 year guarantee please contact your local Dyson expert on the number listed below. On-line registration is available in most areas.



Dyson customer care

If you have a question about your Dyson machine, contact us via the Dyson website or call the Dyson Helpline with your serial number and details of where and when you bought the machine.

GB

Dyson customer care
www.dyson.co.uk
askdyson@dyson.co.uk
0800 298 0298
Dyson Limited, Tetbury Hill, Malmesbury, Wiltshire,
SN16 0RP

IE

Dyson Customer Care
askdyson@dyson.ie
01 475 7109
Dyson Ireland Limited, Unit 2, Building 4 Vantage Central,
Central Park, Leopardstown, Dublin 18, Ireland

AT

Dyson Kundendienst
help@dyson.at
0800 28 67 45
Dyson Austria GmbH, Engerthstrasse 151, 1020, Vienna,
Austria

BE/LUX

help@dyson.be
0800 39208
Dyson BV, Fred. Roeskestraat 109, 1076 EE, Amsterdam,
Netherlands

CH

Service consommateurs Dyson
Dyson Kundendienst
help@dyson.ch
0800 740 183
Dyson SA, Hardturmstrasse 253, CH-8005 Zürich

CY

Εξυπηρέτηση Πελατών της Dyson
24 53 2220
Thetaco Traders Ltd., Tapeinoseos 6, Aradhippou Industrial
Estate, Larnaka 7100, Cyprus, PO Box 41070

CZ

Zákaznická linka společnosti Dyson
servis@solight.cz
491 512 083
Solight Holding, s.r.o., Plumlovská 481/200,
796 01 Prostějov

DE

Dyson Kundendienst
help@dyson.de
0800 - 31 31 31 8
Dyson Servicecenter - DVG -, Birkenmaarstr. 5,
53340 Meckenheim

DK

Dyson Kundeservice
help@dyson.dk
80705843
Dyson Denmark ApS, c/o Mazanti-Andersen Korso Jensen,
Amaliegade 10, 1256 Kobenhavn K, Denmark

ES

Servicio de atención al cliente Dyson
help@dyson.es
900 80 36 49
Dyson Spain S.L.U.
Paseo de Recoletos, 37. 3r Planta, 28004, Madrid, Spain

FI

Dysonin asiakaspalvelu
help@fi.dyson.com
0800 07020
Dyson Finland Oy, c/o Krogerus Attorneys Ltd, Unioninkatu
22, 00130 Helsinki, Finland

FR

Service consommateurs Dyson France
help@dyson.fr
0800 94 58 01
Dyson SAS, 9 Villa Pierre Ginier, 75018, Paris, France

GR

ΒΑΣΙΛΗΑΣ Α.Ε.
dyson@vassiliadis.gr
800 111 3500
Κελετσέκη 8 (Παράπλευρος Κηφισού) 111 45 Αθήνα

HR

Dyson servis
tomislav@tehno-mag.hr
00 385 1 5790 602
Tehno-Mag, Slavonska avenija 53, 10000 Zagreb,
Hrvatska

HU

Kávé & Hütö Profi Kft.
info@khprofi.hu
+36 1 248 0095
1118 Budapest, Budaörsi út 46

IT

Assistenza clienti Dyson
help@dyson.it
800 976 024
Dyson S.r.l. Milano (MI) Piazza Gae Aulenti 4, Cap 20154,
Milan, Italy

LB

Burrotek sarl (Member of Antaki Group)
info@antaki.com.lb
01-252 474
Moutran Bldg., Sin El Fil Boulevard, P.O.Box: 90-720, Beirut

LT

Dyson servisas
remontas@bcsc.lt
8 5 205 8833
UAB Baltic Continent, P. Lukšio g. 23, Vilnius LT-09132,
Lietuva

MA

Ideaplus sarl
info@idea-group.ma
0801 001 424
18 Rue Sidi Bennour, Quartier Ain Borja, Casablanca,
Maroc

NL

Dyson Helpdesk
help@dyson.nl
080 002 06 203
Dyson BV, Fred. Roeskestraat 109, 1076 EE Amsterdam,
Nederland

NO

Dyson Kundeservice
help@dyson.no
80069196
Dyson Norway AS, c/o KPMG Law Advokatfirma AS,
Sorkedalsveien 6, 0369 Oslo, Norway

PL

Centralny Serwis Klienta Dyson
help@dyson.pl
800 702025
CPM International Telebusiness SL, Edificio Ono, Carrer de
Lepant 350, Planta 1a, 08025 Barcelona, Hiszpania

PT

Serviço de apoio ao cliente Dyson
help@dyson.pt
800 784 354
CPM International Telebusiness SL, Edificio Ono, Carrer de
Lepant 350, Planta 1a, 08025 Barcelona, Espanha

RO

Restart Service SRL
solutie@restart.ro
031/9999
Str. Splaiul Unirii, nr. 74, sector 4, Bucuresti, Romania.

RU

Служба поддержки клиентов Dyson
help@dyson.ru
8-800-100-100-2
Адрес для почтовых отправлений: 119048, Москва,
Усачева 35А, ООО «ДАЙСОН»

SE

Dyson kundtjänst
help@dyson.se
0200125871
Dyson Sweden AB, c/o Convendum, Vasagatan 16, 111 20,
Stockholm, Sweden

SI

Gaber avdio video servis
Peter Kastelic s.p.
servis.gaber@gmail.com
386 4 537 66 00
Partizanska cesta 8, SI-1290 Grosuplje, Slovenija

TR

Dyson müşteri hizmetleri
Dyson Turkey Elektrikli Ürünler Ticaret Limited Şirketi
destek@dyson.com.tr
0850 532 11 44
Dyson Turkey Ltd
Esentepe Mh. Büyükdere Cd.
Tekfen Tower No:209 Kat:8
Levent / Şişli / İstanbul 34394

UA

Інформаційна та технічна підтримка:
info@dyson.com.ua
0 800 50 41 80
Адреса для поштових відправлень: 04655, м. Київ,
просп. С. Бандери, 21

ZA

Dyson customer care
DysonService@tudortech.co.za
087 807 9353
Tudortech, 4th floor Park On Long, 66 Long Street,
Cape Town, 8001, South Africa