

BORMANN®



BVC2610

049814

v2.2



WWW.NIKOLAOOUTOOLS.GR

2 YEARS
WARRANTY

SAFETY INSTRUCTIONS

Before operating this appliance, please ensure that you read and understand all the instructions that apply to it, as failure to comply with these instructions may result in personal injury, and also increase the risk of fire or electrical shock. Please ensure that any spare parts or accessories used with this appliance are correctly and securely fitted before use. Please save the instructions for future reference.

ATTENTION! This wet & dry vacuum cleaner (with blower function) complies with all safety regulations required for electrical equipment. Read through the instructions of use before using the equipment. Improper use can lead to personal injury and property damage. Persons who are not familiar with the instructions may not operate the equipment.

Attention: Before cleaning or maintaining the appliance, the power plug must be removed from the socket.

Attention: Before assembly and operation, read the operating instructions carefully.

- Check that the mains voltage corresponds to the details on the type plate. Only connect to a proper 220-240 volt, 50Hz socket. Minimum fuse protection must be 13A. Max. load of socket: 2000W.
- Disconnect the plug from the power outlet when: i. the unit is not in use, ii. before opening the unit & iii. before cleaning and maintenance tasks.
- Do not use the power cord to remove the plug from the outlet.
- Keep the power cord away from heat, water, oil, sharp edges and moving parts.
- The unit must not be operated if the power cord is not in perfect condition. If the power cord is damaged, it must be replaced by an authorized service agent to a similarly qualified person in order to avoid a hazard.
- When the unit is ready for use, do not leave it unattended.
- This appliance is not intended for use by persons (including children) with reduced physical, sensory or mental capabilities, or lack of experience and knowledge, unless they have been given supervision or instruction concerning the use of the appliance by a person responsible for their safety.
- Keep the device away from children. Children should be supervised to ensure that they do not use the appliance as a toy.
- Do not operate a defective or damaged unit.
- Use the device only for operations for which it was intended.
- Do not vacuum flammable, corrosive, dangerous or explosive substances, vapours and liquids or flammable debris such as burning matches, glowing ashes and cigarette ends.
- This unit is not suitable for vacuuming dust that is harmful to health.
- Be especially careful when cleaning stairs.
- Never clean the appliance with solvents.
- Use only manufacturer's original attachments and spare parts.
- Servicing of the device can only be performed at an authorized service center.
- Store the unit in a dry place.
- IPX4 rating is only granted by connecting an IPX4 plug to an outlet or with a closed outlet cover.

SPECIFICATIONS

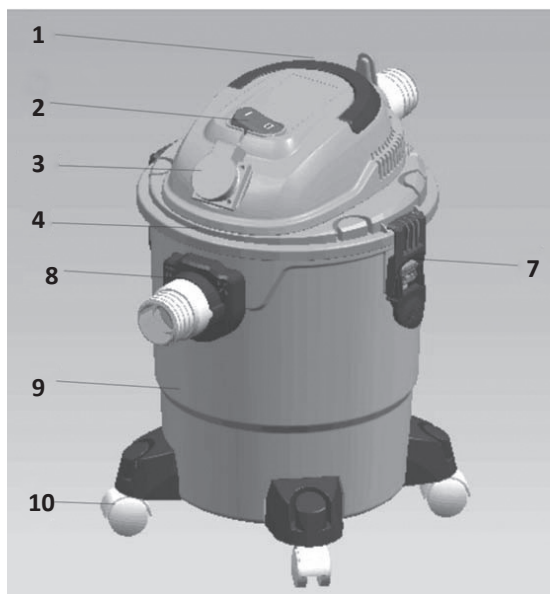
| Technical Data | |
|-------------------|---|
| Model | BVC2610 |
| Power | 1200 W |
| Voltage/Frequency | 220-240 V / 50 Hz |
| Vacuum degree | > 16 Kpa |
| Bucket capacity | 20 L |
| Bucket material | Stainless steel |
| Hose diameter | 32 mm |
| Noise level | 80 db |
| Cord length | 4 m |
| Includes | HEPA filter, Wet & Dry floor nozzle, Plastic tube, Soft hose 1.5 m, Foam filter, Crevice nozzle, Dust bag |

* The manufacturer reserves the right to make minor changes to product design and technical specifications without prior notice unless these changes significantly affect the performance and safety of the products. The parts described / illustrated in the pages of the manual that you hold in your hands may also concern other models of the manufacturer's product line with similar features and may not be included in the product you just acquired.

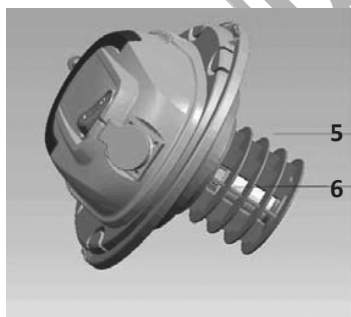
* To ensure the safety and reliability of the product and the warranty validity, all repair, inspection, repair or replacement work, including maintenance and special adjustments, must only be carried out by technicians of the authorized service department of the manufacturer.

* Always use the product with the supplied equipment. Operation of the product with non-provided equipment may cause malfunctions or even serious injury or death. The manufacturer and the importer shall not be liable for injuries and damages resulting from the use of non-conforming equipment.

MAIN PARTS

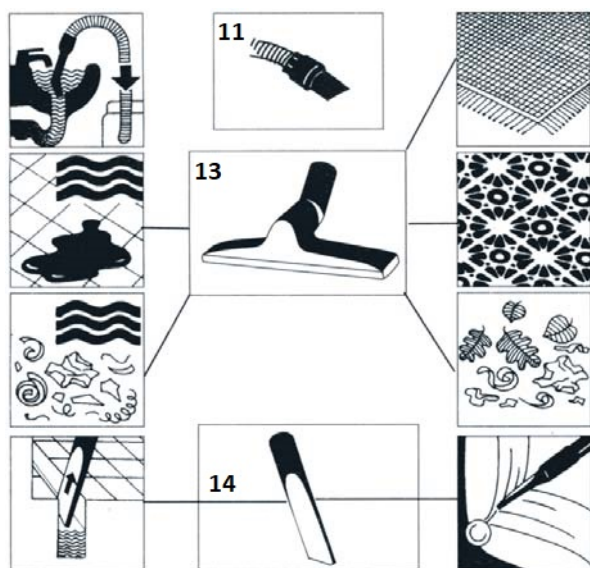


- 1. Handle
- 2. ON/OFF switch
- 3. Speed controller
- 4. Top section
- 5. Filter basket
- 6. Safety float valve
- 7. Clasp
- 8. Vacuum hose connection
- 9. Container
- 10. Wheel
- 11. Flexible vacuum hose
- 12. Vacuum tube
- 13. Large vacuum nozzle
- 14. Crevice nozzle
- 15. Dust bag



OPERATION

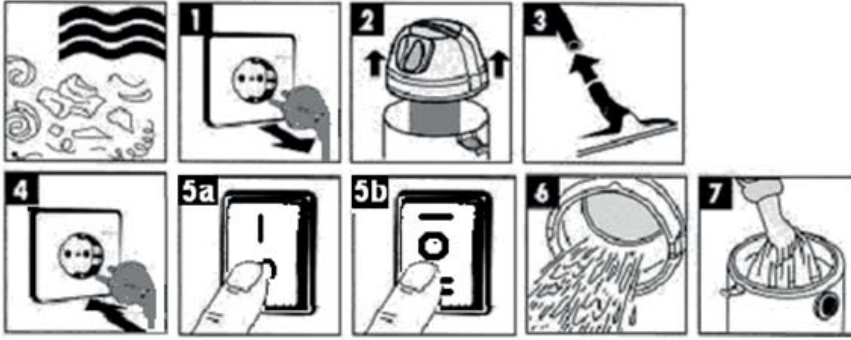
A. Overview of nozzles



B. Assembly

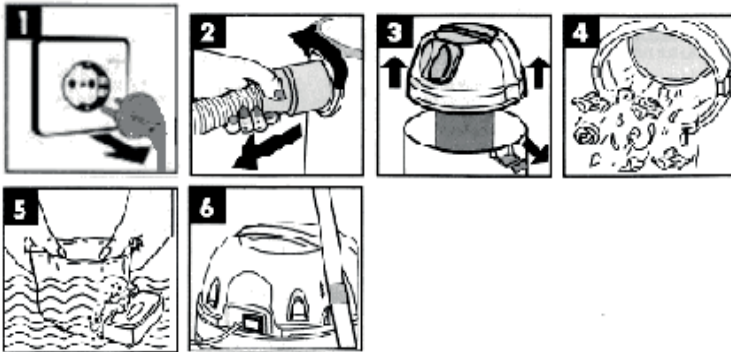


C. Wet vacuum - cleaning



- Unplug before changing filter (Figure 1).
- Pull the supplied foam filter over the filter basket (Figure 2) for wet vacuum cleaning.
- Insert the plug and turn on the switch, then the appliance starts to work (Figure 4 & 5a or 5b).
- When you push the switch to the "I" position, the vacuum cleaner will start working. When you push the switch to the "O" position, the vacuum cleaner will stop working.

MAINTENANCE & CLEANING



- Unplug before maintenance (Figure 1).
- Take off the foamed plastic filter (Figure 3), and wash by water (Figure 5).

IMPORTANT: Do not use detergents to clean the filter. The filter must be thoroughly dry before the machine is used.

ENVIRONMENTAL DISPOSAL

In order to avoid damages on transportation, the device has to be delivered in solid packaging. Packaging as well as the unit and accessories are made of recyclable materials and can be disposed accordingly. The device's plastics components are marked according to their material, which makes it possible to remove environmental friendly and differentiated because of available collection facilities.



Only for EU countries

Do not dispose of electric devices together with household waste material!

In observance of European Directive 2002/96/EC on waste electrical and electronic equipment and its implementation in accordance with national law, electric devices that have reached the end of their life must be collected separately and returned to an environmentally compatible recycling facility.

INSTRUCTIONS DE SÉCURITÉ

Avant d'utiliser cet appareil, assurez-vous de lire et de comprendre toutes les instructions qui s'y rapportent, car le non-respect de ces instructions peut entraîner des blessures corporelles, et également augmenter le risque de fire ou de choc électrique. Veuillez vous assurer que toute pièce de rechange ou tout accessoire utilisé avec cet appareil est correctement et solidement fitté avant utilisation. Veuillez conserver ces instructions pour toute référence ultérieure.

ATTENTION ! Cet aspirateur eau et poussière (avec fonction de soufflerie) est conforme à toutes les règles de sécurité requises pour les équipements électriques. Lisez attentivement le mode d'emploi avant d'utiliser l'appareil. Une utilisation incorrecte peut entraîner des blessures corporelles et des dommages matériels. Les personnes qui ne connaissent pas les instructions ne doivent pas utiliser l'équipement.

Attention : Avant de nettoyer ou d'entretenir l'appareil, il faut retirer la fiche d'alimentation de la prise.

Attention : Avant le montage et l'utilisation, lisez attentivement les instructions d'utilisation.

- Vérifiez que la tension du réseau correspond aux indications de la plaque signalétique. Ne branchez l'appareil qu'à une prise de courant appropriée de 220-240 volts, 50Hz. La protection minimale par fusible doit être de 13A. Charge maximale de la prise : 2000W.
- Débranchez la fiche de la prise de courant lorsque : i. l'appareil n'est pas utilisé, ii. avant d'ouvrir l'appareil & iii. avant les tâches de nettoyage et d'entretien.
- N'utilisez pas le cordon d'alimentation pour retirer la fiche de la prise.
- Maintenez le cordon d'alimentation à l'écart de la chaleur, de l'eau, de l'huile, des bords tranchants et des pièces mobiles.
- L'appareil ne doit pas être utilisé si le cordon d'alimentation n'est pas en parfait état. Si le cordon d'alimentation est endommagé, il doit être remplacé par un agent de service agréé à une personne de même qualité afin d'éviter tout risque.
- Lorsque l'appareil est prêt à être utilisé, ne le laissez pas sans surveillance.
- Cet appareil n'est pas destiné à être utilisé par des personnes (y compris des enfants) dont les capacités physiques, sensorielles ou mentales sont réduites, ou qui manquent d'expérience et de connaissances, à moins qu'elles n'aient reçu une surveillance ou des instructions concernant l'utilisation de l'appareil par une personne responsable de leur sécurité.
- Gardez l'appareil hors de portée des enfants. Les enfants doivent être surveillés afin de s'assurer qu'ils n'utilisent pas l'appareil comme un jouet.
- N'utilisez pas un appareil défectueux ou endommagé.
- N'utilisez l'appareil que pour les opérations pour lesquelles il a été conçu.
- N'aspirez pas de substances, vapeurs et liquides inflammables, corrosifs, dangereux ou explosifs, ni de débris inflammables tels que des allumettes, des cendres incandescentes ou des mégots de cigarettes.
- Cet appareil ne convient pas pour aspirer des poussières nocives pour la santé.
- Soyez particulièrement prudent lorsque vous nettoyez des escaliers.
- Ne nettoyez jamais l'appareil avec des solvants.
- N'utilisez que des accessoires et des pièces de rechange d'origine du fabricant.
- L'entretien de l'appareil ne peut être effectué que dans un centre de service agréé.
- Stockez l'appareil dans un endroit sec.
- Le classement IPX4 n'est accordé qu'en connectant une fiche IPX4 à une prise ou avec un couvercle de prise fermé.

SPÉCIFICATIONS

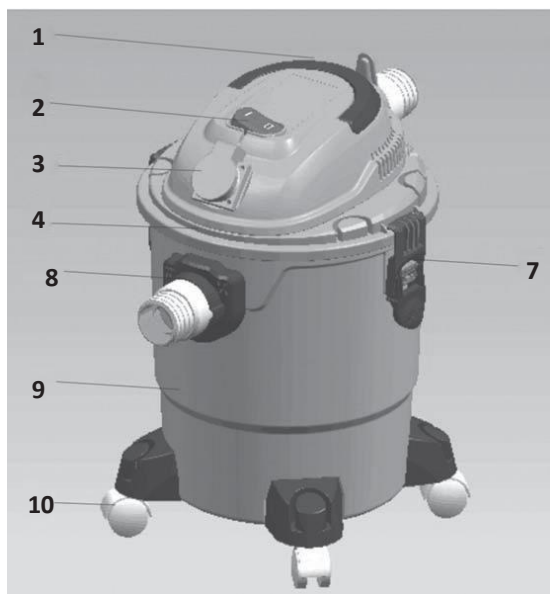
| Données techniques | |
|--------------------|--|
| Modèle | BVC2610 |
| Puissance | 1200 W |
| Tension/Fréquence | 220-240 V / 50 Hz |
| Degré de vide | > 16 Kpa |
| Capacité du godet | 20 L |
| Matériau du godet | Acier inoxydable |
| Diamètre du tuyau | 32 mm |
| Niveau de bruit | 80 db |
| Longueur du cordon | 4 m |
| Comprend | Filtre HEPA, suceur pour sols secs et humides, tube en plastique, tuyau souple de 1,5 m, filtre en mousse, suceur plat, sac à poussière. |

* Le fabricant se réserve le droit d'apporter des modifications mineures à la conception et aux spécifications techniques des produits sans préavis, à moins que ces modifications n'affectent de manière significative les performances et la sécurité des produits. Les pièces décrites / illustrées dans les pages du manuel que vous tenez entre vos mains peuvent également concerner d'autres modèles de la gamme de produits du fabricant présentant des caractéristiques similaires et peuvent ne pas être incluses dans le produit que vous venez d'acquérir.

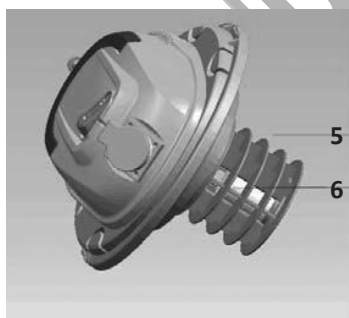
* Pour garantir la sécurité et la fiabilité du produit et la validité de la garantie, tous les travaux de réparation, d'inspection, de réparation ou de remplacement, y compris l'entretien et les réglages spéciaux, doivent être effectués uniquement par des techniciens du service après-vente agréé du fabricant.

* Utilisez toujours le produit avec l'équipement fourni. L'utilisation du produit avec un équipement non fourni peut entraîner des dysfonctionnements, voire des blessures graves ou mortelles. Le fabricant et l'importateur ne peuvent être tenus responsables des blessures et des dommages résultant de l'utilisation d'un équipement non conforme.

PIÈCES PRINCIPALES

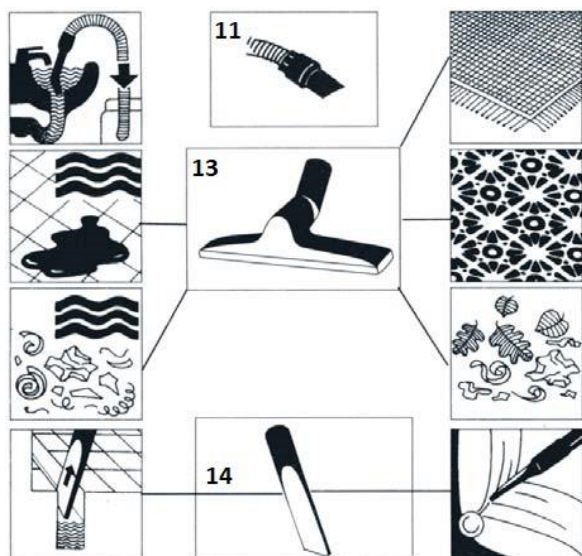


1. Poignée
2. Interrupteur ON/OFF
3. Contrôleur de vitesse
4. Section supérieure
5. Panier à filtre
6. Vanne à flotteur de sécurité
7. Fermeture
8. Raccordement du tuyau d'aspiration
9. Conteneur
10. Roue
11. Flexible d'aspiration
12. Tube à vide
13. Grande buse d'aspiration
14. Buse de crevasse
15. Sac à poussière

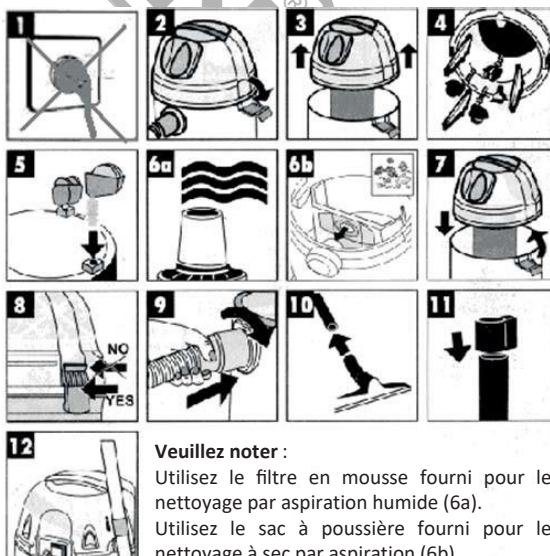


OPERATION

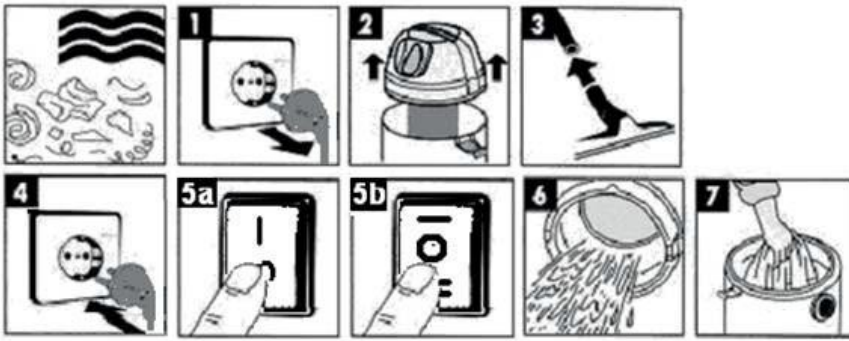
A. Vue d'ensemble des buses



B. Montage

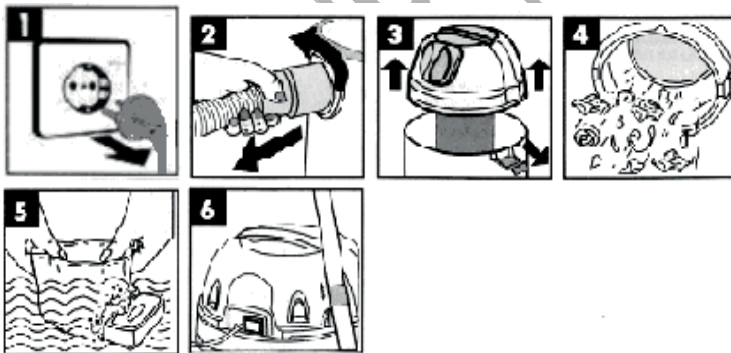


C. Aspiration humide - nettoyage



- Débranchez la prise avant de changer le filtre (figure 1)
- Tirez le filtre en mousse fourni sur le panier du filtre (figure 2) pour un nettoyage par aspiration humide.
- Insérez la fiche et allumez l'interrupteur, puis l'appareil commence à fonctionner (figures 4 et 5a ou 5b).
- Lorsque vous poussez l'interrupteur sur la position "I", l'aspirateur commence à fonctionner. Lorsque vous poussez l'interrupteur sur la position "O", l'aspirateur s'arrête de fonctionner.

ENTRETIEN ET NETTOYAGE



- Débrancher avant l'entretien (figure 1).
- Prenez off le filtre en plastique moussé (figure 3), et lavez à l'eau (figure 5).

IMPORTANT : N'utilisez pas de détergent pour nettoyer le filtre. Le filtre doit être parfaitement sec avant l'utilisation de la machine.

ÉLIMINATION ENVIRONNEMENTALE

Afin d'éviter tout dommage pendant le transport, l'appareil doit être livré dans un emballage solide. L'emballage ainsi que l'appareil et les accessoires sont fabriqués en matériaux recyclables et peuvent être éliminés en conséquence. Les composants en plastique de l'appareil sont marqués en fonction de leur matériau, ce qui permet de les éliminer de manière écologique et durable grâce aux installations de collecte disponibles.



Uniquement pour les pays de l'UE

Ne pas jeter les appareils électriques avec les déchets ménagers !

Conformément à la directive européenne 2002/96/CE relative aux déchets d'équipements électriques et électroniques et à sa mise en œuvre conformément à la législation nationale, les appareils électriques en fin de vie doivent être collectés séparément et remis à un centre de recyclage écologique.

ISTRUZIONI DI SICUREZZA

Prima di mettere in funzione questo apparecchio, assicurarsi di aver letto e compreso tutte le istruzioni ad esso relative, in quanto la mancata osservanza di tali istruzioni può provocare lesioni personali e aumentare il rischio di fire o scosse elettriche. Assicurarsi che le parti di ricambio o gli accessori utilizzati con questo apparecchio siano correttamente e saldamente fissati prima dell'uso. Conservare le istruzioni per una futura consultazione.

ATTENZIONE! Questo aspirapolvere a umido e a secco (con funzione di soffiante) è conforme a tutte le norme di sicurezza previste per le apparecchiature elettriche. Prima di utilizzare l'apparecchio, leggere attentamente le istruzioni per l'uso. Un uso improprio può causare lesioni personali e danni materiali. Le persone che non conoscono le istruzioni non possono utilizzare l'apparecchiatura.

Attenzione: Prima di procedere alla pulizia o alla manutenzione dell'apparecchio, è necessario estrarre la spina dalla presa di corrente.

Attenzione: Prima del montaggio e del funzionamento, leggere attentamente le istruzioni per l'uso.

- Verificare che la tensione di rete corrisponda a quella indicata sulla targhetta. Collegare solo a una presa di corrente adeguata da 220-240 volt, 50Hz. Il fusibile di protezione minimo deve essere di 13A. Carico massimo della presa: 2000W.
- Scollegare la spina dalla presa di corrente quando: i. l'unità non è in uso, ii. prima di aprire l'unità e iii. prima delle operazioni di pulizia e manutenzione.
- Non utilizzare il cavo di alimentazione per rimuovere la spina dalla presa.
- Tenere il cavo di alimentazione lontano da calore, acqua, olio, bordi taglienti e parti in movimento.
- L'unità non deve essere messa in funzione se il cavo di alimentazione non è in perfette condizioni. Se il cavo di alimentazione è danneggiato, deve essere sostituito da un agente di assistenza autorizzato a una persona altrettanto qualificata, per evitare rischi.
- Quando l'apparecchio è pronto per l'uso, non lasciarlo incustodito.
- Questo apparecchio non è destinato all'uso da parte di persone (compresi i bambini) con ridotte capacità fisiche, sensoriali o mentali, o con mancanza di esperienza e conoscenza, a meno che non abbiano ricevuto supervisione o istruzioni sull'uso dell'apparecchio da parte di una persona responsabile della loro sicurezza.
- Tenere l'apparecchio lontano dalla portata dei bambini. I bambini devono essere sorvegliati per evitare che utilizzino l'apparecchio come un giocattolo.
- Non mettere in funzione un'unità difettosa o danneggiata.
- Utilizzare il dispositivo solo per le operazioni per cui è stato concepito.
- Non aspirare sostanze, vapori e liquidi infiammabili, corrosivi, pericolosi o esplosivi, né detriti infiammabili come fiammiferi accesi, ceneri incandescenti e mozziconi di sigaretta.
- Questo apparecchio non è adatto all'aspirazione di polveri nocive per la salute.
- Prestare particolare attenzione quando si puliscono le scale.
- Non pulire mai l'apparecchio con solventi.
- Utilizzare solo accessori e ricambi originali del produttore.
- La manutenzione del dispositivo può essere eseguita solo presso un centro di assistenza autorizzato.
- Conservare l'unità in un luogo asciutto.
- Il grado di protezione IPX4 è garantito solo collegando una spina IPX4 a una presa di corrente o con un coperchio chiuso.

SPECIFICHE

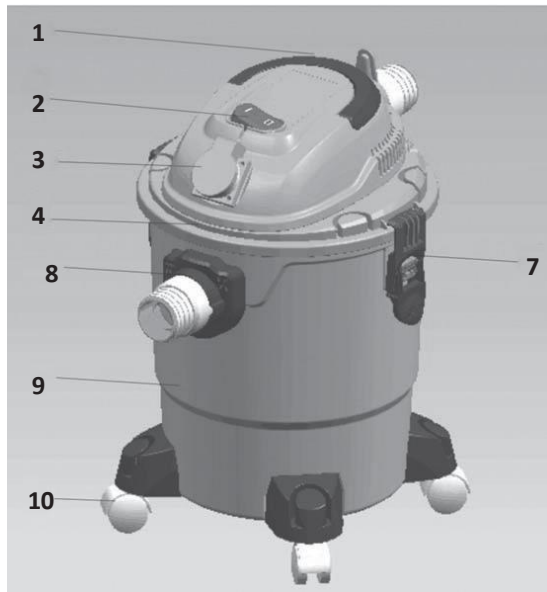
| Dati tecnici | |
|------------------------------|--|
| Modello | BVC2610 |
| Potenza | 1200 W |
| Tensione/Frequenza | 220-240 V / 50 Hz |
| Grado di vuoto | > 16 Kpa |
| Capacità della benna | 20 L |
| Materiale della benna | Acciaio inox |
| Diametro del tubo flessibile | 32 mm |
| Livello di rumore | 80 db |
| Lunghezza del cavo | 4 m |
| Include | Filtro HEPA, Bocchetta per pavimenti Umido e Secco, Tubo, Tubo flessibile da 1,5m, Filtro in schiuma, Bocchetta per interstizi, Sacchetto per la polvere |

* Il produttore si riserva il diritto di apportare modifiche minori al design e alle specifiche tecniche del prodotto senza preavviso, a meno che tali modifiche non influiscano in modo significativo sulle prestazioni e sulla sicurezza dei prodotti. Le parti descritte/illustrate nelle pagine del manuale che avete tra le mani possono riguardare anche altri modelli della linea di prodotti del produttore con caratteristiche simili e potrebbero non essere incluse nel prodotto appena acquistato.

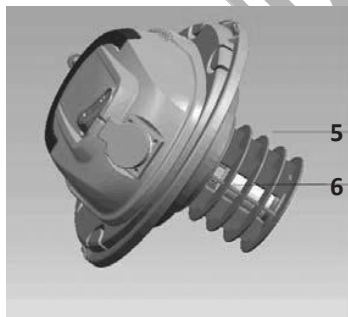
* Per garantire la sicurezza e l'affidabilità del prodotto e la validità della garanzia, tutti i lavori di riparazione, ispezione, riparazione o sostituzione, compresa la manutenzione e le regolazioni speciali, devono essere eseguiti esclusivamente da tecnici del servizio di assistenza autorizzato del produttore.

* Utilizzare sempre il prodotto con le apparecchiature in dotazione. L'utilizzo del prodotto con apparecchiature non in dotazione può causare malfunzionamenti o addirittura lesioni gravi o morte. Il produttore e l'importatore non sono responsabili per lesioni e danni derivanti dall'uso di apparecchiature non conformi.

PARTI PRINCIPALI

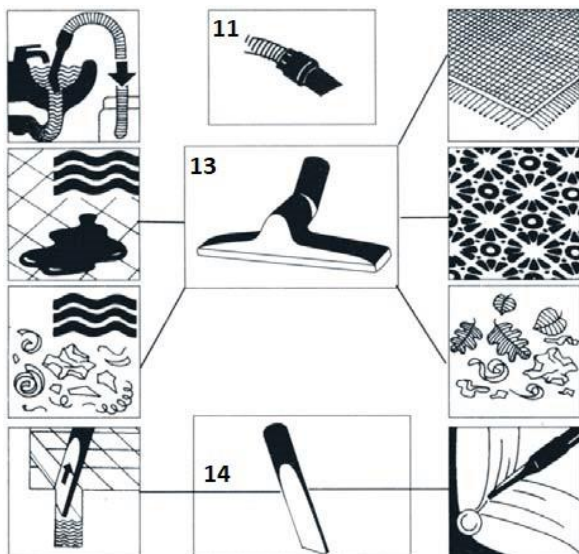


1. Maniglia
2. Interruttore ON/OFF
3. Regolatore di velocità
4. Sezione superiore
5. Cestello del filtro
6. Valvola a galleggiante di sicurezza
7. Chiusura
8. Collegamento del tubo flessibile del vuoto
9. Contenitore
10. Ruota
11. Tubo flessibile per il vuoto
12. Tubo a vuoto
13. Ugello per il vuoto di grandi dimensioni
14. Bocchetta per crepe
15. Sacchetto antipolvere



FUNZIONAMENTO

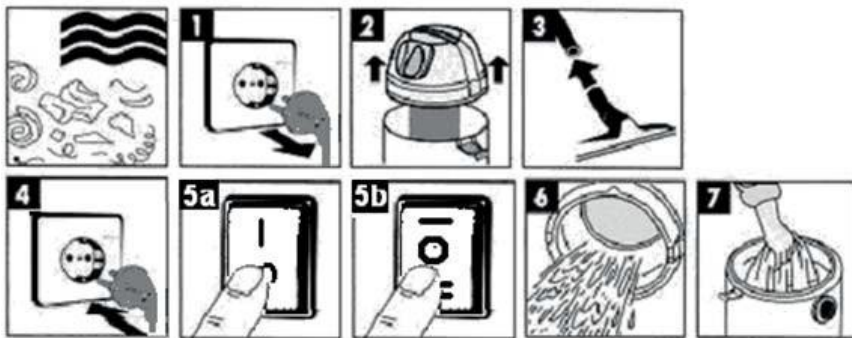
A. Panoramica degli ugelliB



. Montaggio

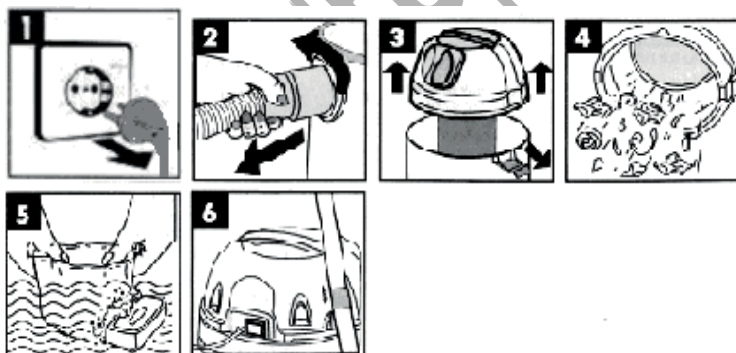


C. Aspirazione a umido - pulizia



- Scollegare la spina prima di sostituire il filtro (Figura 1).
- Per la pulizia con l'aspirapolvere a umido, tirare il filtro in schiuma in dotazione sopra il cestello del filtro (Figura 2).
- Inserire la spina e accendere l'interruttore, quindi l'apparecchio inizia a funzionare (Figura 4 e 5a o 5b).
- Quando si spinge l'interruttore in posizione "I", l'aspirapolvere inizia a funzionare. Spingendo l'interruttore in posizione "O", l'aspirapolvere smette di funzionare.

MANUTENZIONE E PULIZIA



- Scollegare la spina prima della manutenzione (Figura 1).
- Estrarre il filtro di plastica espansa (Figura 3) e lavarlo con acqua (Figura 5).

IMPORTANTE: Non utilizzare detersivi per pulire il filtro. Prima di utilizzare la macchina, il filtro deve essere completamente asciutto.

SMALTIMENTO AMBIENTALE

Per evitare danni durante il trasporto, il dispositivo deve essere consegnato in un imballaggio solido. L'imballaggio, l'unità e gli accessori sono realizzati con materiali riciclabili e possono essere smaltiti di conseguenza. I componenti in plastica del dispositivo sono contrassegnati in base al loro materiale, il che rende possibile una rimozione ecologica e differenziata grazie alle strutture di raccolta disponibili.



Solo per i paesi dell'UE

Non smaltire i dispositivi elettrici insieme ai rifiuti domestici!

In conformità alla Direttiva europea 2002/96/CE sui rifiuti di apparecchiature elettriche ed elettroniche e alla sua attuazione in conformità alla legislazione nazionale, i dispositivi elettrici giunti a fine vita devono essere raccolti separatamente e restituiti a un impianto di riciclaggio compatibile con l'ambiente.

ΟΔΗΓΙΕΣ ΑΣΦΑΛΕΙΑΣ

Πριν από τη λειτουργία αυτής της συσκευής, βεβαιωθείτε ότι έχετε διαβάσει και κατανοήσει όλες τις οδηγίες που την αφορούν, καθώς η μη συμμόρφωση με αυτές τις οδηγίες μπορεί να οδηγήσει σε τραυματισμό και να αυξήσει τον κίνδυνο πυρκαγιάς ή ηλεκτροπληξίας. Βεβαιωθείτε ότι τυχόν ανταλλακτικά ή αξεσουάρ που χρησιμοποιούνται με αυτή τη συσκευή έχουν τοποθετηθεί σωστά και με ασφάλεια πριν από τη χρήση. Διατηρήστε τις οδηγίες για μελλοντική αναφορά

ΠΡΟΣΟΧΗ! Αυτή η ηλεκτρική σκούπα υγρών και στερεών (με επιπρόσθετη λειτουργία φυσητήρα) συμμορφώνεται με τους κανονισμούς ασφαλείας που απαιτούνται για τον ηλεκτρικό εξοπλισμό. Διαβάστε τις οδηγίες χρήσης πριν χρησιμοποιήσετε τον εξοπλισμό. Η ακατάλληλη χρήση μπορεί να οδηγήσει σε τραυματισμούς και υλικές ζημιές. Άτομα, τα οποία δεν είναι εξοικειωμένα με τις οδηγίες χρήσης, δεν επιτρέπεται να χειρίζονται τον εξοπλισμό. Φυλάξτε τις οδηγίες χρήσης σε ασφαλές μέρος.

ΠΡΟΣΟΧΗ! Πριν από τον καθαρισμό ή τη συντήρηση της συσκευής, το φως ρεύματος πρέπει να αφαιρεθεί από την πρίζα. Πριν από τη συναρμολόγηση και την έναρξη λειτουργίας, διαβάστε προσεκτικά τις οδηγίες λειτουργίας.

- Ελέγξτε ότι η τάση δικτύου αντιστοιχεί στα στοιχεία που αναγράφονται στην πινακίδα τύπου της συσκευής. Να συνδέετε μόνο σε κατάλληλη πρίζα 220-240 volt, 50Hz. Ελάχιστη ασφάλεια προστασίας 13A. Μέγιστο φορτίο πρίζας: 2000W.
- Τραβήξτε το φως δικτύου από την πρίζα όταν η μονάδα δεν χρησιμοποιείται, πριν ανοίξετε τη μονάδα, πριν από τον καθαρισμό και τη συντήρηση. Μην χρησιμοποιείτε το καλώδιο για να τραβήξετε το βύσμα από την πρίζα.
- Πρέπει να λαμβάνεται μέριμνα ώστε το καλώδιο σύνδεσης του δικτύου να μην υποστεί ζημιά από οδήγηση, σύνθλιψη, τέντωμα κ.λπ.
- Εάν το καλώδιο σύνδεσης έχει υποστεί ζημιά, πρέπει να αντικατασταθεί από τον κατασκευαστή ή τον αντιπρόσωπο σέρβις του σε άτομο με παρόμοια προσόντα, προκειμένου να αποφευχθεί κίνδυνος.
- Η μονάδα δεν πρέπει να λειτουργεί εάν το καλώδιο σύνδεσης του δικτύου δεν είναι σε άριστη κατάσταση.
- Όταν η μονάδα είναι έτοιμη για χρήση, μην την αφήνετε χωρίς επιτήρηση.
- Αυτή η συσκευή δεν προορίζεται για χρήση από άτομα (συμπεριλαμβανομένων των παιδιών) με μειωμένες σωματικές, αισθητηριακές ή διανοητικές ικανότητες ή έλλειψη εμπειρίας και γνώσεων, εκτός εάν τους έχει δοθεί επίβλεψη ή οδηγίες σχετικά με τη χρήση της συσκευής από άτομο υπεύθυνο για την ασφάλειά τους.
- Κρατήστε τη συσκευή μακριά από παιδιά. Τα παιδιά θα πρέπει να επιβλέπονται ώστε να διασφαλίζεται ότι δεν χρησιμοποιούν τη συσκευή ως παιχνίδι.
- Μην χρησιμοποιείτε μια ελαττωματική ή κατεστραμμένη συσκευή ή μια συσκευή που έχει διαρροή.
- Χρησιμοποιείτε τη συσκευή μόνο για τις λειτουργίες για τις οποίες προορίζεται.
- Μην αναρροφάτε εύφλεκτες, διαβρωτικές, επικίνδυνες ή εκρηκτικές ουσίες, ατμούς και υγρά ή εύφλεκτα υπολείμματα, όπως αναμμένα σπρίττα, πυρακτωμένες στάχτες και αποτίσιγα.
- Αυτή η συσκευή δεν είναι κατάλληλη για την αναρρόφηση σκόνης που είναι επιβλαβής για την υγεία.
- Να είστε ιδιαίτερα προσεκτικοί όταν καθαρίζετε σκάλες.
- Ποτέ μην καθαρίζετε τη συσκευή με διαλύτες.
- Χρησιμοποιείτε μόνο τα γνήσια εξαρτήματα και ανταλλακτικά του κατασκευαστή.
- Το σέρβις της συσκευής μπορεί να πραγματοποιηθεί μόνο σε εξουσιοδοτημένο κέντρο σέρβις.
- Φυλάσσετε τη συσκευή σε στεγνό μέρος.
- Προστασία από το νερό τύπου IPX4 παρέχεται μόνο με τη σύνδεση ενός βύσματος IPX4 σε μια πρίζα ή με κλειστό κάλυμμα πρίζας.

ΠΡΟΔΙΑΓΡΑΦΕΣ

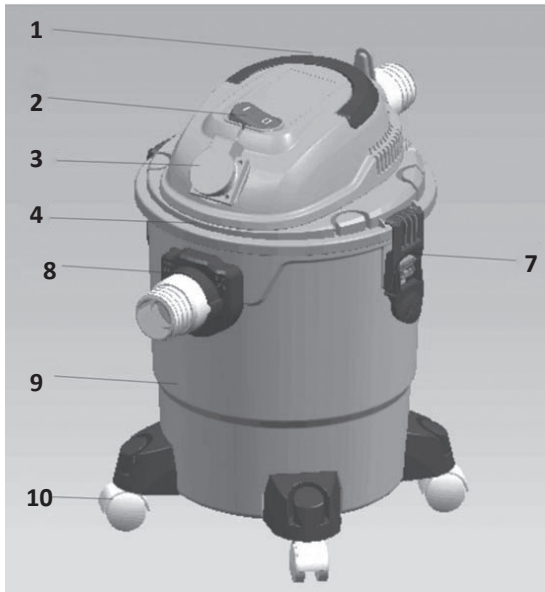
| Τεχνικά Χαρακτηριστικά | |
|------------------------|--|
| Μοντέλο | BVC2610 |
| Ισχύς | 1200W |
| Τάση / Συχνότητα | 220-240V/50Hz |
| Αναρρόφηση | > 16Kpa |
| Χωρητικότητα κάδου | 20 L |
| Υλικό κάδου | Ανοξειδωτο ατσάλι |
| Διάμετρος σωλήνα | 32 mm |
| Επίπεδο θορύβου | 80 db |
| Μήκος καλωδίου | 4m |
| Περιλαμβάνει | Φίλτρο HEPA, Πέλμα διαπέδου υγρών/στερεών, Πλαστικό σωλήνα, Εύκαμπτο σωλήνα 1,5 m, Φίλτρο αφρού, Ακροφύσιο γωνιών, Φίλτρο σκόνης |

* Ο κατασκευαστής διατηρεί το δικαίωμα να πραγματοποιήσει δευτερεύουσες αλλαγές στο σχεδιασμό του προϊόντος και στα τεχνικά χαρακτηριστικά χωρίς προηγούμενη ειδοποίηση, εκτός εάν οι αλλαγές αυτές επηρεάζουν σημαντικά την απόδοση και λειτουργία ασφάλειας των προϊόντων. Τα εξαρτήματα που περιγράφονται / απεικονίζονται στις σελίδες του εγχειριδίου που κρατάτε στα χέρια σας ενδέχεται να αφορούν και σε άλλα μοντέλα της σειράς προϊόντων του κατασκευαστή, με παρόμοια χαρακτηριστικά, και ενδέχεται να μην περιλαμβάνονται στο προϊόν που μόλις αποκτήσατε.

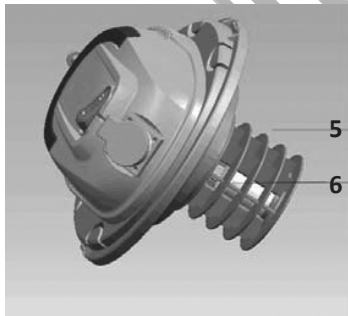
* Για να διασφαλιστεί η ασφάλεια και η αξιοπιστία του προϊόντος καθώς και η ισχύς της εγγύησης όλες οι εργασίες επιδιόρθωσης, ελέγχου, επισκευής ή αντικατάστασης συμπεριλαμβανομένης της συντήρησης και των ειδικών ρυθμίσεων, πρέπει να εκτελούνται μόνο από τεχνικούς του εξουσιοδοτημένου τμήματος Service του κατασκευαστή.

* Χρησιμοποιείτε πάντα το προϊόν με τον παρεχόμενο εξοπλισμό. Η λειτουργία του προϊόντος με μη-προβλεπόμενο εξοπλισμό ενδέχεται να προκαλέσει βλάβη ή ακόμα και σοβαρό τραυματισμό ή θάνατο. Ο κατασκευαστής και ο εισαγωγέας ουδέμια ευθύνη φέρει για τραυματισμούς και βλάβες που προκύπτουν από την χρήση μη προβλεπόμενου εξοπλισμού.

ΚΥΡΙΑ ΜΕΡΗ

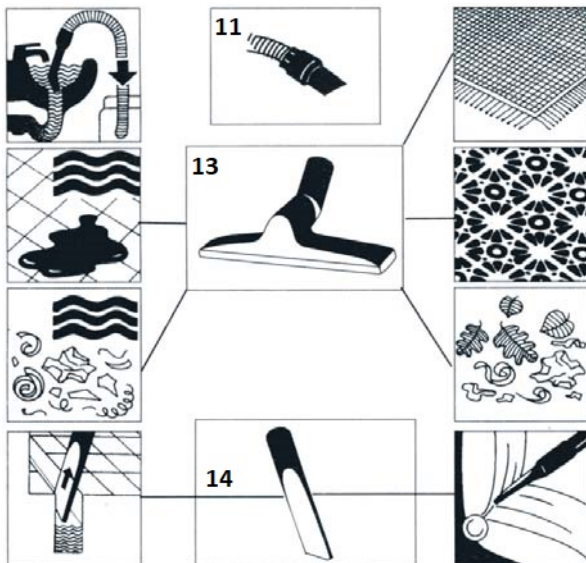


- 1. Χειρολαβή
- 2. Διακόπτης ON/OFF
- 3. Speed controller
- 4. Άνω μέρος
- 5. Καλάθι φίλτρου
- 6. Βαλβίδα φλοτέρ ασφαλείας
- 7. Κλείστρο
- 8. Σύνδεση σωλήνα
- 9. Δοχείο
- 10. Τροχός περιστροφής
- 11. Εύκαμπτος σωλήνας
- 12. Σωλήνας σύνδεσης
- 13. Μεγάλο ακροφύσιο
- 14. Ακροφύσιο γωνιών
- 15. Φίλτρο

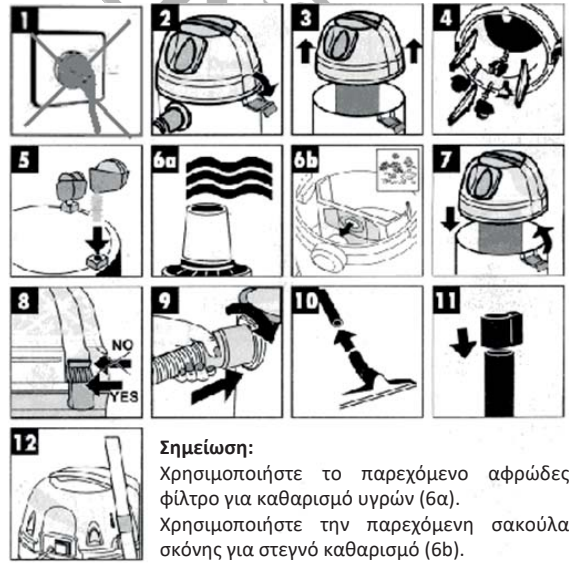


ΛΕΙΤΟΥΡΓΙΑ

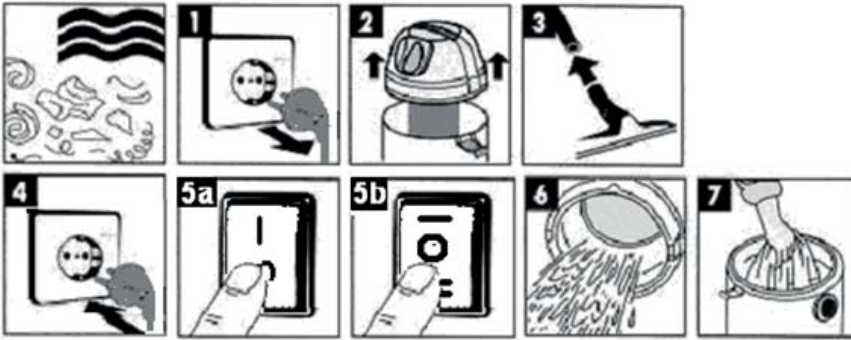
A. Ακροφύσια



B. Συναρμολόγηση

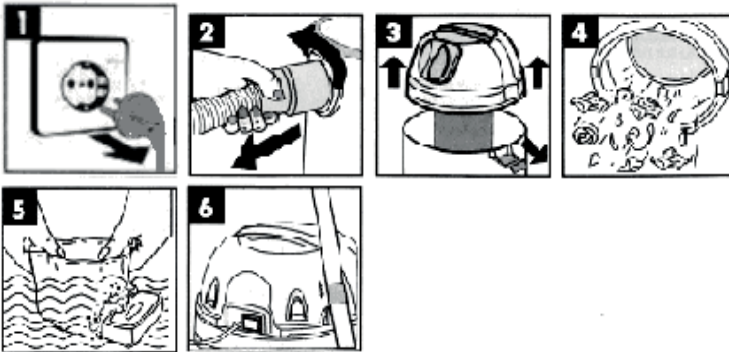


C. Καθαρισμός υγρών



- Αποσυνδέστε το φις από την πρίζα πριν αλλάξετε το φίλτρο (Εικόνα 1).
- Τραβήξτε το παρεχόμενο αφρώδες φίλτρο πάνω από το καλάθι του φίλτρου (Εικόνα 2) για υγρό καθαρισμό με ηλεκτρική σκούπα.
- Τοποθετήστε το φις και ανοίξτε το διακόπτη, οπότε η συσκευή αρχίζει να λειτουργεί (Εικόνα 4 & 5a ή 5b).
- Όταν πιέζετε το διακόπτη στη θέση "I", η ηλεκτρική σκούπα θα λειτουργήσει - όταν πιέζετε το διακόπτη στη θέση "O", η ηλεκτρική σκούπα θα σταματήσει να λειτουργεί.

ΣΥΝΤΗΡΗΣΗ & ΚΑΘΑΡΙΣΜΟΣ



- Αποσυνδέστε το φις από την πρίζα πριν από τη συντήρηση (Εικόνα 1)
- Αφαιρέστε το αφρώδες πλαστικό φίλτρο (Εικόνα 3) και πλύνετε με νερό (Εικόνα 5).

ΣΗΜΑΝΤΙΚΟ: Μην χρησιμοποιείτε απορρυπαντικά για τον καθαρισμό του φίλτρου. Το φίλτρο πρέπει να στεγνώσει καλά πριν από τη χρήση του μηχανήματος.

ΑΠΟΡΡΙΨΗ ΣΤΟ ΠΕΡΙΒΑΛΛΟΝ

Προκειμένου να αποφευχθούν ζημιές κατά τη μεταφορά, η συσκευή πρέπει να παραδίδεται σε στερεά συσκευασία. Η συσκευασία καθώς και η μονάδα και τα εξαρτήματα είναι κατασκευασμένα από ανακυκλώσιμα υλικά και μπορούν να απορριφθούν αναλόγως. Τα πλαστικά εξαρτήματα της συσκευής φέρουν σήμανση ανάλογα με το υλικό τους, γεγονός που καθιστά δυνατή την απομάκρυνση φιλικών προς το περιβάλλον και διαφοροποιημένων λόγω των διαθέσιμων εγκαταστάσεων συλλογής.



Μόνο για χώρες της Ευρωπαϊκής Ένωσης

Μην πετάτε τις ηλεκτρικές συσκευές μαζί με τα οικιακά απορρίμματα!

Σύμφωνα με την Ευρωπαϊκή Οδηγία 2002/96/EK για τα απόβλητα ηλεκτρικού και ηλεκτρονικού εξοπλισμού και την εφαρμογή της σύμφωνα με την εθνική νομοθεσία, οι ηλεκτρικές συσκευές που έχουν φτάσει στο τέλος της ζωής τους πρέπει να συλλέγονται χωριστά και να επιστρέφονται σε μια περιβαλλοντικά συμβατή εγκατάσταση ανακύκλωσης.

ИНСТРУКЦИИ ЗА БЕЗОПАСНОСТ

Преди да започнете работа с този уред, моля, уверете се, че сте прочели и разбрали всички инструкции, които се отнасят за него, тъй като неспазването на тези инструкции може да доведе до телесни повреди, а също и да увеличи риска от филтриране или токов удар. Моля, уверете се, че всички резервни части или аксесоари, използвани с този уред, са правилно и сигурно филтрирани преди употреба. Моля, запазете инструкциите за бъдещи справки.

ВНИМАНИЕ! Тази прахосмукачка за мокро и сухо почистване (с функция вентилатор) отговаря на всички изисквания за безопасност, изисквани за електрическо оборудване. Прочетете инструкциите за употреба, преди да използвате оборудването. Неправилната употреба може да доведе до телесни наранявания и материални щети. Лица, които не са запознати с инструкциите, не могат да работят с оборудването.

Внимание: Преди почистване или поддръжка на уреда щепселът трябва да се извади от контакта.

Внимание: Преди сглобяване и експлоатация прочетете внимателно инструкциите за експлоатация.

- Проверете дали мрежовото напрежение съответства на данните върху типовата табелка. Свързвайте само към подходящ контакт с напрежение 220-240 V, 50 Hz. Минималната защита на предпазителя трябва да бъде 13A. Максимално натоварване на контакта: 2000 W.
- Изключете щепсела от електрическия контакт, когато: i. устройството не се използва, ii. преди отваряне на устройството и iii. преди почистване и поддръжка.
- Не използвайте захранващия кабел, за да извадите щепсела от контакта.
- Пазете захранващия кабел от топлина, вода, масло, остри ръбове и движещи се части.
- Устройството не трябва да работи, ако захранващият кабел не е в отлично състояние. Ако захранващият кабел е повреден, той трябва да бъде заменен от оторизиран сервизен агент на лице с подобна квалификация, за да се избегне опасност.
- Когато устройството е готово за употреба, не го оставяйте без надзор.
- Този уред не е предназначен за използване от лица (включително деца) с намалени физически, сетивни или умствени способности или с недостатъчен опит и познания, освен ако не са получили надзор или инструкции за използването на уреда от лице, отговорно за тяхната безопасност.
- Пазете устройството далеч от деца. Децата трябва да бъдат наблюдавани, за да се гарантира, че не използват уреда като играчка.
- Не използвайте дефектно или повредено устройство.
- Използвайте устройството само за операциите, за които е предназначено.
- Не прахосмукайте запалими, корозивни, опасни или експлозивни вещества, пари и течности или запалими отпадъци, като например горящи кибрити, нажежена пепел и цигарени угарки.
- Този уред не е подходящ за прахосмукиране на прах, който е вреден за здравето.
- Бъдете особено внимателни, когато почиствате стълби.
- Никога не почиствайте уреда с разтворители.
- Използвайте само оригинални приставки и резервни части на производителя.
- Сервизното обслужване на устройството може да се извършва само в оторизиран сервизен център.
- Съхранявайте устройството на сухо място.
- Класификацията IPX4 се получава само при свързване на щепсел IPX4 към контакт или при затворен капак на контакта.

СПЕЦИФИКАЦИИ

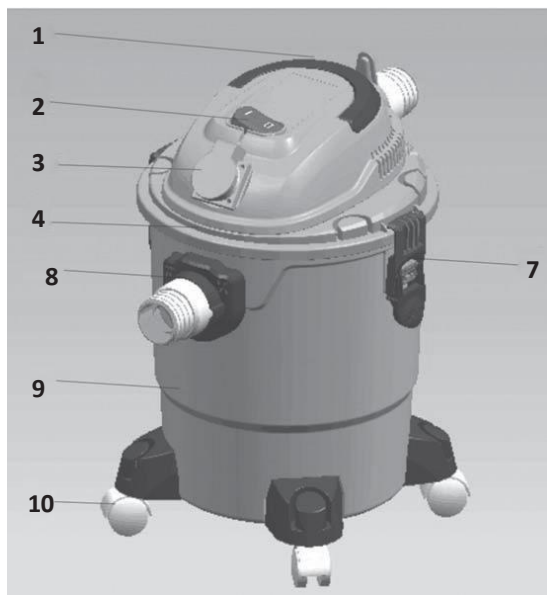
| Технически данни | |
|---------------------|---|
| Модел | BVC2610 |
| Захранване | 1200 W |
| Напрежение/честота | 220-240 V / 50 Hz |
| Степен на вакуум | > 16 Кра |
| Капацитет на кофата | 20 L |
| Материал на кофата | Неръждаема стомана |
| Диаметър на маркуча | 32 мм |
| Ниво на шума | 80 db |
| Дължина на шнура | 4 m |
| Включва | HEPA филтър, Накрайник за мокър и сух под, Пластмасова тръба, Мек маркуч 1,5 м, Филтър от пяна, Накрайник за процеп, Торбичка за прах |

* Производителят си запазва правото да прави незначителни промени в дизайна и техническите спецификации на продуктите без предварително уведомление, освен ако тези промени не засягат значително работата и безопасността на продуктите. Частите, описани/илюстрирани на страниците на ръководството, което държите в ръцете си, може да се отнасят и за други модели от продуктовата линия на производителя с подобни характеристики и може да не са включени в току-що придобития от вас продукт.

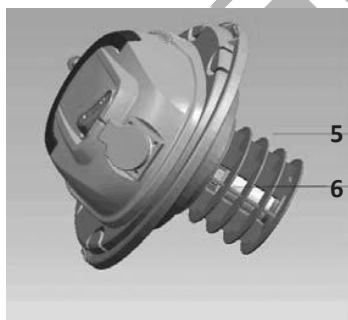
* За да се гарантира безопасността и надеждността на продукта, както и валидността на гаранцията, всички дейности по ремонт, проверка, поправка или замяна, включително поддръжка и специални настройки, трябва да се извършват само от техници от оторизирания сервизен отдел на производителя.

* Винаги използвайте продукта с доставеното оборудване. Работата на продукта с неосигурено оборудване може да доведе до неизправности или дори до сериозни наранявания или смърт. Производителят и вносителят не носят отговорност за наранявания и щети, възникнали в резултат на използването на несъответстващо найизискванията оборудване.

ОСНОВНИ ЧАСТИ

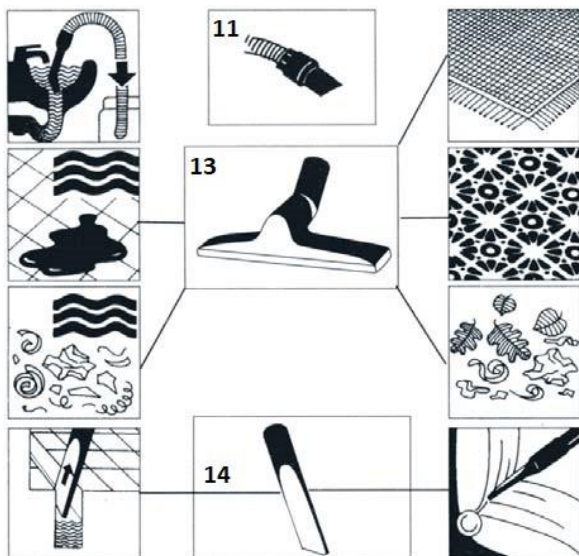


1. Дръжка
2. Превключвател ON/OFF
3. Регулатор на скоростта
4. Горна секция
5. Филтърна кошница
6. Предпазен поплавъчен клапан
7. Закопчалка
8. Връзка за вакуумния маркуч
9. Контейнер
10. Колело
11. Гъвкав вакуумен маркуч
12. Вакуумна тръба
13. Голям вакуумен накрайник
14. Накрайник за чистачки
15. Прахосмукачка



ОПЕРАЦИЯ

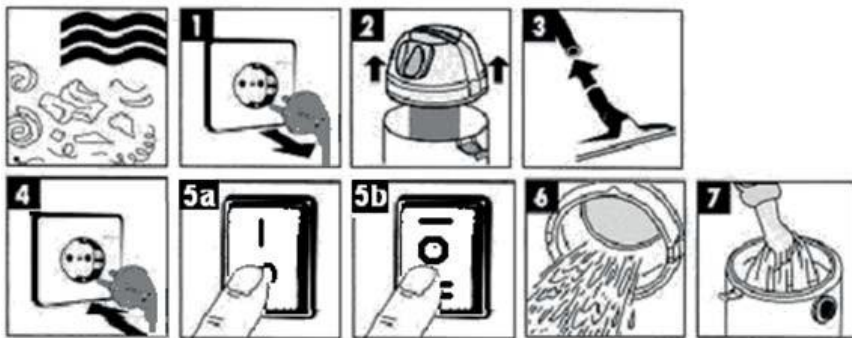
А. Преглед на дюзитеВ



Сглобяване

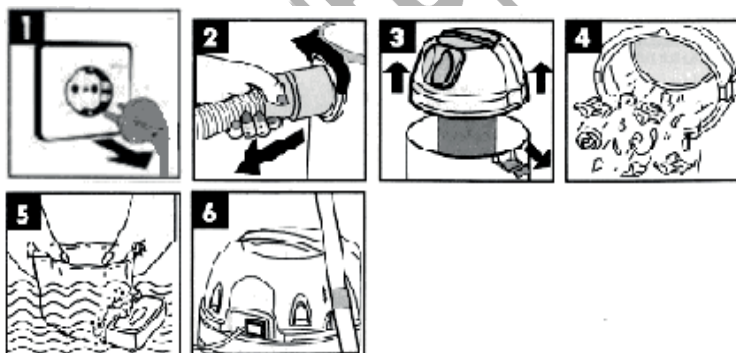


С. Мокър вакуум - почистване



- Изключете щепсела от електрическата мрежа, преди да смените филтъра (Фигура 1).
- Издърпайте предоставената в комплекта пенопластова филтра върху кошницата за филтри (Фигура 2) за мокро почистване с прахосмукачка.
- Поставете щепсела и включете превключвателя, след което уредът започва да работи (Фигура 4 и 5a или 5b).
- Когато натиснете превключвателя в положение "I", прахосмукачката ще започне да работи. Когато натиснете превключвателя в положение "O", прахосмукачката ще спре да работи.

ПОДДРЪЖКА И ПОЧИСТВАНЕ



- Изключете щепсела от електрическата мрежа преди поддръжка (Фигура 1).
- Вземете от пластмасовия филтър с пяна (Фигура 3) и го измийте с вода (Фигура 5).

ВАЖНО: Не използвайте детергенти за почистване на филтъра. Преди да използвате машината, филтърът трябва да е напълно сух.

ЕКОЛОГИЧНО ОБЕЗВРЕЖДАНЕ

За да се избегнат повреди при транспортиране, устройството трябва да се доставя в здрава опаковка. Опаковката, както и устройството и аксесоарите, са изработени от рециклируеми материали и могат да бъдат изхвърлени по съответния начин. Пластмасовите компоненти на устройството са маркирани в зависимост от материала, от който са изработени, което прави възможно отстраняването им, щадящо околната среда и ди ерентирано поради наличните съоръжения за събиране



Само за страни от ЕС

Не изхвърляйте електрически устройства заедно с битови отпадъци!

В съответствие с Европейската директива 2002/96/ЕО относно отпадъците от електрическо и електронно оборудване и нейното прилагане в съответствие с националното законодателство, електрическите устройства, чийто живот е изтекъл, трябва да се събират отделно и да се връщат в екологично съвместимо съоръжение за рециклиране.

VARNOSTNA NAVODILA

Pred uporabo te naprave se prepričajte, da ste prebrali in razumeli vsa navodila, ki veljajo zanjo, saj lahko neupoštevanje teh navodil povzroči telesne poškodbe, poveča pa se tudi nevarnost fizičnega ali električnega udara. Pred uporabo se prepričajte, da so vsi rezervni deli ali dodatki, ki se uporabljajo s tem aparatom, pravilno in varno fitrirani. Navodila shranite za kasnejšo uporabo.

POZOR! Ta sesalnik za mokro in suho sesanje (s funkcijo puhalca) izpolnjuje vse varnostne predpise, ki veljajo za električno opremo. Pred uporabo opreme preberite navodila za uporabo. Nepravilna uporaba lahko povzroči telesne poškodbe in materialno škodo. Osebe, ki niso seznanjene z navodili, ne smejo uporabljati opreme.

Pozornost: Pred čiščenjem ali vzdrževanjem naprave je treba vtič izvleči iz vtičnice.

Pozornost: Pred montažo in uporabo natančno preberite navodila za uporabo.

- Preverite, ali omrežna napetost ustreza podatkom na tipski ploščici. Priključite samo na ustrezno vtičnico 220-240 V, 50 Hz. Najmanjša varovalka mora biti 13 A. Največja obremenitev vtičnice: 2000 W.
- Vtič izkjučite iz električne vtičnice, kadar: i. enote ne uporabljate, ii. pred odpiranjem enote in iii. pred čiščenjem in vzdrževanjem.
- Ne uporabljajte napajalnega kabla, da bi izvlekli vtič iz vtičnice.
- Napajalni kabel hranite stran od vročine, vode, olja, ostrih robov in gibljivih delov.
- Naprave ne smete uporabljati, če napajalni kabel ni v brezhibnem stanju. Če je napajalni kabel poškodovan, ga mora pooblaščen servisler zamenjati s podobno usposobljeno osebo, da bi se izognili nevarnosti.
- Ko je naprava pripravljena za uporabo, je ne puščajte brez nadzora.
- Ta naprava ni namenjena za uporabo osebam (vključno z otroki) z zmanjšanimi fizičnimi, senzoričnimi ali duševnimi sposobnostmi ali osebam s pomanjkanjem izkušenj in znanja, razen če jih je oseba, odgovorna za njihovo varnost, nadzorovala ali jih poučila o uporabi naprave.
- Napravo hranite stran od otrok. Otroci morajo biti pod nadzorom, da naprave ne bodo uporabljali kot igračo.
- Ne uporabljajte okvarjene ali poškodovane enote.
- Napravo uporabljajte le za postopke, za katere je bila predvidena.
- Ne sesajte vnetljivih, jedkih, nevarnih ali eksplozivnih snovi, hlapov in tekočin ter vnetljivih odpadkov, kot so goreče vžigalice, žareči pepel in cigaretni ogorki.
- Ta naprava ni primerna za sesanje zdravju škodljivega prahu.
- Pri čiščenju stopnic bodite še posebej previdni.
- Naprave nikoli ne čistite s topili.
- Uporabljajte samo originalne nastavke in rezervne dele proizvajalca.
- Servisiranje naprave lahko opravi le pooblaščen servisni center.
- Enoto shranjujte v suhem prostoru.
- Ocena IPX4 je zagotovljena le s priključitvijo vtiča IPX4 v vtičnico ali z zaprtim pokrovom vtičnice.

SPECIFIKACIJE

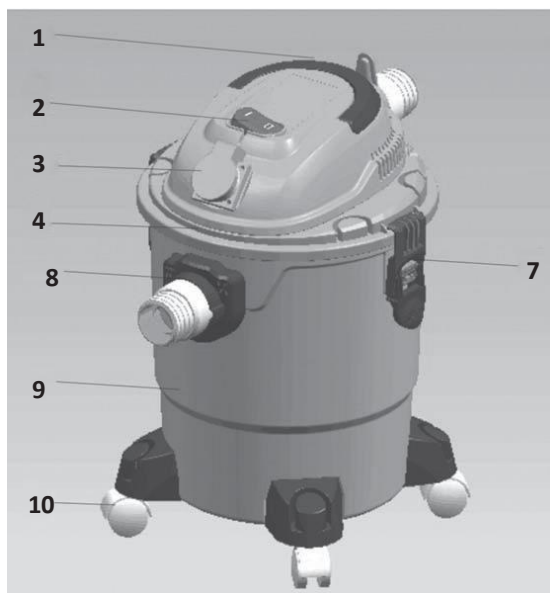
| Tehnični podatki | |
|--------------------|--|
| Model | BVC2610 |
| Napajanje | 1200 W |
| Napetost/frekvenca | 220-240 V / 50 Hz |
| Stopnja vakuuma | > 16 Kpa |
| Kapaciteta vedra | 20 L |
| Material vedra | Iz nerjavečega jekla |
| Premer cevi | 32 mm |
| Raven hrupa | 80 db |
| Dolžina vrvice | 4 m |
| Vključuje | Filter HEPA, talna šoba za mokro in suho, plastična cev, mehka cev 1,5 m, penasti filter, šoba za ščetke, vrečka za prah |

* Proizvajalec si pridržuje pravico do manjših sprememb zasnovne in tehničnih specifikacij izdelka brez predhodnega obvestila, razen če te spremembe bistveno vplivajo na delovanje in varnost izdelkov. Deli, opisani/prikazani na straneh priročnika, ki ga držite v rokah, se lahko nanašajo tudi na druge modele proizvajalčeve linije izdelkov s podobnimi lastnostmi in morda niso vključeni v izdelek, ki ste ga pravkar pridobili.

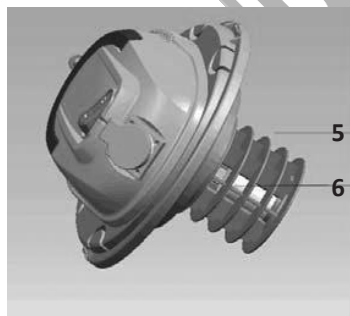
* Da bi zagotovili varnost in zanesljivost izdelka ter veljavnost garancije, lahko vsa popravila, preglede, popravila ali zamenjave, vključno z vzdrževanjem in posebnimi nastavitvami, opravljajo le tehniki pooblaščenega servisnega oddelka proizvajalca.

* Izdelek vedno uporabljajte s priloženo opremo. Uporaba izdelka z opremo, ki ni priložena, lahko povzroči motnje v delovanju ali celo hude telesne poškodbe ali smrt. Proizvajalec in uvoznik nista odgovorna za poškodbe in škodo, ki so posledica uporabe neustrezne opreme.

GLAVNI DELI

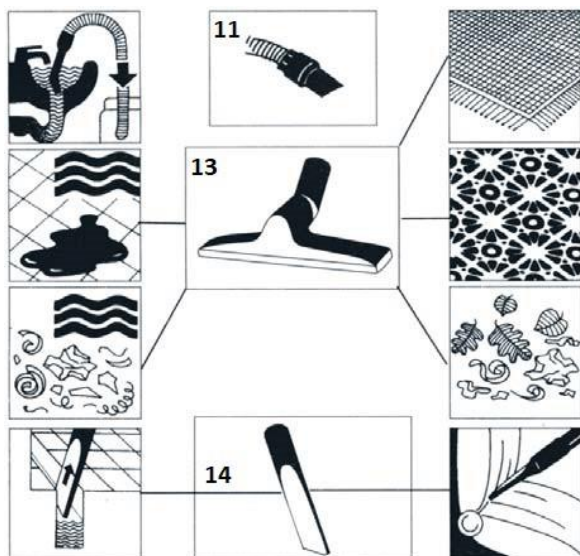


1. Ročaj
2. Stikalo za vklop/izklop
3. Regulator hitrosti
4. Zgornji del
5. Košara za filter
6. Varnostni plavajoči ventil
7. Zaponka
8. Prikluček vakuumske cevi
9. Zabochnik
10. Kolesa
11. Fleksibilna vakuumska cev
12. Vakuumska cev
13. Velika vakuumska šoba
14. Šoba za krpanje
15. Vrečka za prah



OPERACIJA

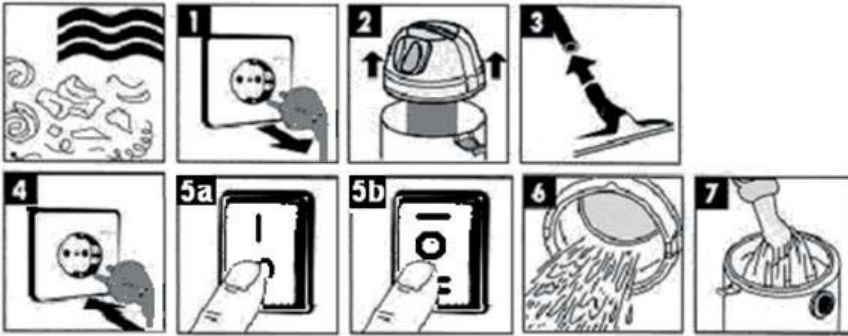
A. Pregled šobB



. Sestava

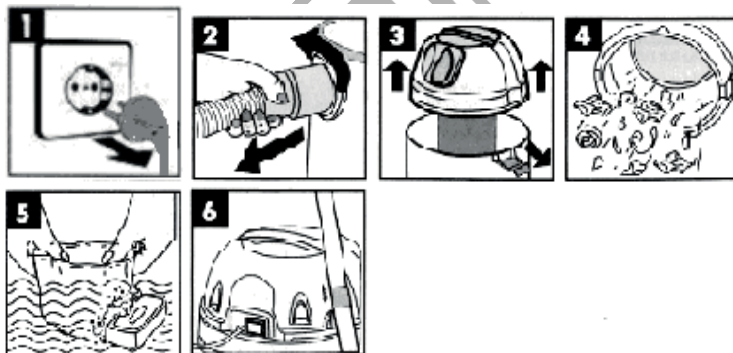


C. Mokri sesalnik - čiščenje



- Pred menjavo filtra (slika 1) izklopite iz električnega omrežja.
- Za mokro sesanje potegnite priloženo penasto filterko čez košarico filterke (slika 2).
- Vstavite vtič in vklopite stikalo, nato naprava začne delovati (slika 4 in 5a ali 5b).
- Ko pritisnete stikalo v položaj "I", začne sesalnik delovati. Ko pritisnete stikalo v položaj "O", sesalnik preneha delovati.

VZDRŽEVANJE IN ČIŠČENJE



- Pred vzdrževanjem odklopite vtič (slika 1).
- Vzemite plastični filter iz penaste plastike (slika 3) in ga operite z vodo (slika 5).

POMEMBNO: Za čiščenje filtra ne uporabljajte detergentov. Pred uporabo stroja se mora filter temeljito posušiti.

OKOLJSKO ODSTRANJEVANJE

Da bi se izognili poškodbam pri prevozu, mora biti naprava dobavljena v trdni embalaži. Embalaža ter naprava in dodatki so izdelani iz materialov, ki jih je mogoče reciklirati, in jih je mogoče ustrezno odstraniti. Plastični sestavni deli naprave so označeni glede na material, iz katerega so izdelani, kar omogoča odstranjanje okolju prijaznih in di erentiranih zaradi razpoložljivih zbiralnic



Samo za države EU

Električnih naprav ne odlagajte skupaj z gospodinjskimi odpadki!

V skladu z evropsko direktivo 2002/96/ES o odpadni električni in elektronski opre in njenim izvajanjem v skladu z nacionalno zakonodajo je treba električne naprave, ki jim je potekla življenjska doba, zbirati ločeno in jih oddati v okolju prijazno napravo za recikliranje.

INSTRUCȚIUNI DE SIGURANȚĂ

Înainte de a utiliza acest aparat, asigurați-vă că ați citit și ați înțeles toate instrucțiunile care i se aplică, deoarece nerespectarea acestor instrucțiuni poate duce la vătămări corporale și, de asemenea, crește riscul de ficcare sau de electrocutare. Vă rugăm să vă asigurați că toate piesele de schimb sau accesoriile utilizate cu acest aparat sunt corect și bine fixate înainte de utilizare. Vă rugăm să păstrați instrucțiunile pentru referințe ulterioare.

ATENȚIE! Acest aspirator umed și uscat (cu funcție de suflare) respectă toate reglementările de siguranță necesare pentru echipamentele electrice. Citiți instrucțiunile de utilizare înainte de a utiliza echipamentul. Utilizarea necorespunzătoare poate duce la vătămări corporale și daune materiale. Persoanele care nu sunt familiarizate cu instrucțiunile de utilizare nu trebuie să utilizeze echipamentul.

Atenție: Înainte de curățarea sau întreținerea aparatului, fișa de alimentare trebuie scoasă din priză.

Atenție: Înainte de asamblare și funcționare, citiți cu atenție instrucțiunile de utilizare.

- Verificați dacă tensiunea de rețea corespunde cu detaliile de pe plăcuța de identificare. Conectați-vă numai la o priză corespunzătoare de 220-240 volți, 50Hz. Protecția minimă a siguranțelor trebuie să fie de 13A. Sarcina maximă a prizei: 2000W.
- Deconectați ștecherul de la priza de curent atunci când: i. nu utilizați aparatul, ii. înainte de a deschide aparatul și iii. înainte de efectuarea operațiunilor de curățare și întreținere.
- Nu folosiți cablul de alimentare pentru a scoate ștecherul din priză.
- Țineți cablul de alimentare departe de căldură, apă, ulei, margini ascuțite și piese în mișcare.
- Aparatul nu trebuie să fie utilizat dacă cablul de alimentare nu este în stare perfectă. În cazul în care cablul de alimentare este deteriorat, acesta trebuie înlocuit de către un agent de service autorizat către o persoană cu calificare similară, pentru a evita un pericol.
- Când aparatul este gata de utilizare, nu-l lăsați nesupraveheat.
- Acest aparat nu este destinat utilizării de către persoane (inclusiv copii) cu capacități fizice, senzoriale sau mentale reduse sau cu lipsă de experiență și cunoștințe, cu excepția cazului în care acestea au fost supravegheate sau instruite cu privire la utilizarea aparatului de către o persoană responsabilă pentru siguranța lor.
- Păstrați dispozitivul departe de copii. Copiii trebuie supravegheați pentru a se asigura că nu folosesc aparatul ca pe jucărie.
- Nu utilizați o unitate defectă sau deteriorată.
- Utilizați dispozitivul numai pentru operațiunile pentru care a fost conceput.
- Nu aspirați substanțe, vapori și lichide inflamabile, corozive, periculoase sau explozive și nici resturi inflamabile, cum ar fi chibrituri aprinse, cenușă incandescentă și chiștoace de țigară.
- Acest aparat nu este potrivit pentru aspirarea prafului care este dăunător pentru sănătate.
- Fiți deosebit de atenți atunci când curățați scările.
- Nu curățați niciodată aparatul cu solvenți.
- Folosiți numai accesoriile și piesele de schimb originale ale producătorului.
- Întreținerea dispozitivului poate fi efectuată numai la un centru de service autorizat.
- Depozitați aparatul într-un loc uscat.
- Clasificarea IPX4 se acordă numai prin conectarea unei prize cu un ștecher IPX4 sau cu un capac de priză închis.

SPECIFICAȚII

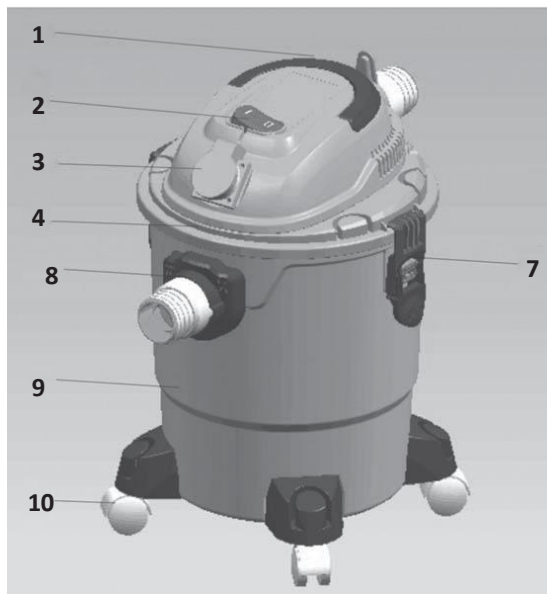
| Date tehnice | |
|----------------------|---|
| Model | BVC2610 |
| Putere | 1200 W |
| Tensiune/Frecvență | 220-240 V / 50 Hz |
| Grad de vid | > 16 Kpa |
| Capacitatea cupei | 20 L |
| Materialul găleții | Oțel inoxidabil |
| Diametrul furtunului | 32 mm |
| Nivelul de zgomot | 80 db |
| Lungimea cordonului | 4 m |
| Include | Filtru HEPA, duză pentru podele umedă și uscată, tub de plastic, furtun moale de 1,5 m, filtru de spumă, duză pentru crăpături, sac de praf |

* Producătorul își rezervă dreptul de a aduce modificări minore la designul și specificațiile tehnice ale produsului fără notificare prealabilă, cu excepția cazului în care aceste modificări afectează în mod semnificativ performanța și siguranța produselor. Piesele descrise / ilustrate în paginile manualului pe care îl țineți în mâini pot viza și alte modele din linia de produse ale producătorului cu caracteristici similare și pot să nu fie incluse în produsul pe care tocmai l-ați achiziționat.

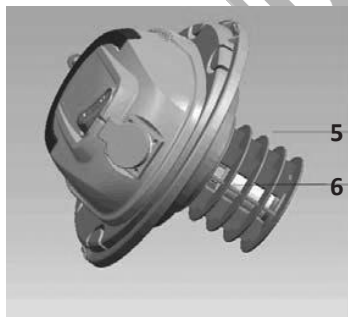
* Pentru a asigura siguranța și fiabilitatea produsului, precum și valabilitatea garanției, toate lucrările de reparații, inspecții, reparații sau înlocuiri, inclusiv întreținerea și reglajele speciale, trebuie efectuate numai de către tehnicieni ai departamentului de service autorizat al producătorului.

* Utilizați întotdeauna produsul cu echipamentul furnizat. Funcționarea produsului cu echipamente care nu sunt furnizate poate cauza defecțiuni sau chiar vătămări grave sau chiar moartea. Producătorul și importatorul nu sunt răspunzători pentru vătămările și daunele rezultate din utilizarea unui echipament neconform.

PIESE PRINCIPALE

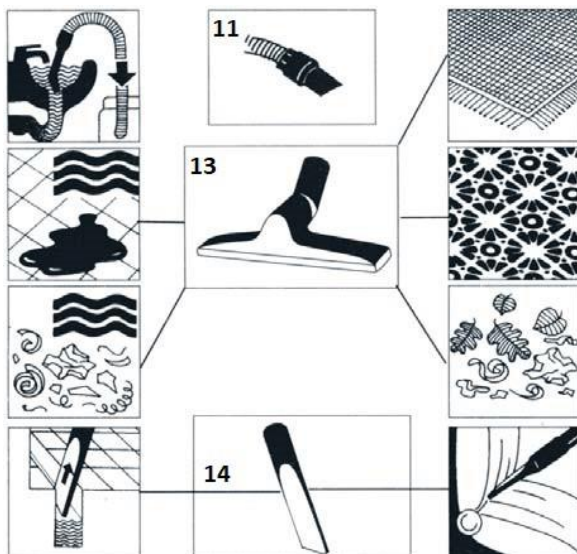


1. Mâner
2. Comutator ON/OFF
3. Regulator de viteză
4. Secțiunea de sus
5. Coș de filtru
6. Supapă de siguranță cu flotor
7. Fermoar
8. Conexiune pentru furtun de vid
9. Container
10. Roată
11. Furtun flexibil pentru vid
12. Tub cu vid
13. Duză mare de vid
14. Duză pentru crăpături
15. Sac de praf

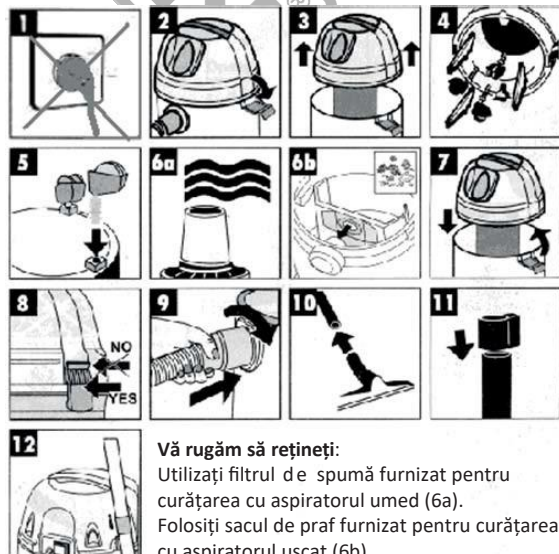


OPERAȚIUNE

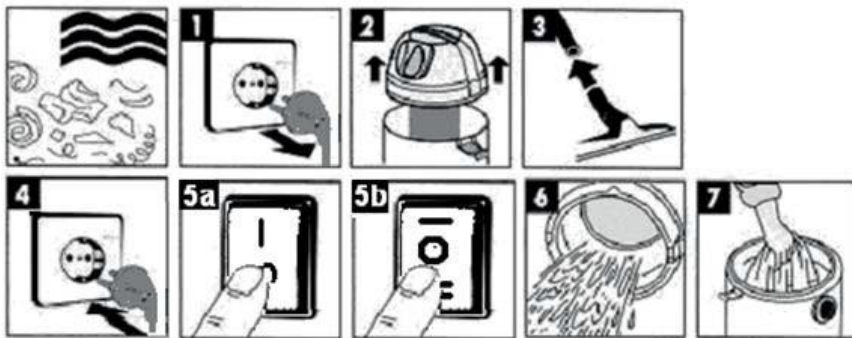
A. Prezentare generală a duzelorB



. Asamblare

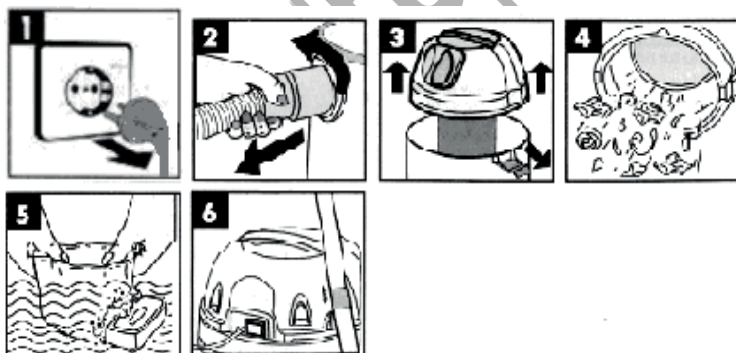


C. Aspirator umed - curățare



- Scoateți din priză înainte de a schimba filtrul (Figura 1).
- Trageți filtrul din spumă furnizat peste coșul filtrului (Figura 2) pentru curățarea cu aspiratorul umed.
- Introduceți ștecherul și porniți întrerupătorul, apoi aparatul începe să funcționeze (figura 4 și 5a sau 5b).
- Când apăsați comutatorul în poziția "I", aspiratorul va începe să funcționeze. Când împingeți comutatorul în poziția "O", aspiratorul se va opri din funcțiune.

ÎNTREȚINERE ȘI CURĂȚARE



- Scoateți din priză înainte de întreținere (figura 1).
- Luați offetul din plastic spumat (figura 3) și spălați-l cu apă (figura 5).

IMPORTANT: Nu utilizați detergenți pentru a curăța filtrul trebuie să fie bine uscat înainte de a utiliza aparatul.

ELIMINAREA MEDIULUI

Pentru a evita deteriorările în timpul transportului, dispozitivul trebuie să fie livrat într-un ambalaj solid. Ambalajul, precum și unitatea și accesoriile sunt fabricate din materiale reciclabile și pot fi eliminate în mod corespunzător. Componentele din plastic ale aparatului sunt marcate în funcție de materialul din care sunt confecționate, ceea ce face posibilă îndepărtarea ecologică și diferențiată datorită facilităților de colectare disponibile



Numai pentru țările UE

Nu aruncați dispozitivele electrice împreună cu deșeurile menajere!

În conformitate cu Directiva europeană 2002/96/CE privind deșeurile de echipamente electrice și electronice și cu punerea în aplicare a acesteia în conformitate cu legislația națională, dispozitivele electrice care au ajuns la sfârșitul duratei lor de viață trebuie colectate separat și returnate la o instalație de reciclare ecologică compatibilă cu mediul.

EL

Οι ηλεκτρικές συσκευές έχουν κατασκευαστεί με αυστηρά πρότυπα που έχει θέσει η εταιρεία και συνάδουν με τα ευρωπαϊκά πρότυπα ποιότητας. Για τις ηλεκτρικές συσκευές της εταιρείας μας παρέχεται περίοδος εγγύησης 24 μηνών για ερασιτεχνική χρήση, 12 μηνών για επαγγελματική χρήση και 6 μηνών για τις μπαταρίες. Η ισχύς της εγγύησης ξεκινά από την ημερομηνία αγοράς του προϊόντος. Αποδεικτικό του δικαιώματος της εγγύησης αποτελεί το παραστατικό αγοράς της ηλεκτρικής συσκευής (απόδειξη λιανικής ή τιμολόγιο). Σε καμία περίπτωση η εταιρεία δεν καλύπτει τη σχετική δαπάνη ανταλλακτικών και εργασίας εάν και εφόσον δε συνοδεύεται από αντίγραφο του παραστατικού αγοράς. Σε περίπτωση που η επισκευή πρέπει να γίνει στο service μας η δαπάνη μεταφοράς (από και προς) βαρύνει εξ' ολοκλήρου τον αποστολέα. Οι ηλεκτρικές συσκευές αποστέλλονται για την επισκευή τους στην εταιρεία ή σε εξουσιοδοτημένο συνεργείο με τον ενδεικτικό τρόπο και μέσο μεταφοράς.

ΕΞΑΙΡΕΣΕΙΣ ΚΑΙ ΠΕΡΙΟΡΙΣΜΟΙ ΤΗΣ ΕΓΓΥΗΣΗΣ:

- 1) Ανταλλακτικά που φθείρονται φυσιολογικά από τη χρήση τους (καρβουνάκια, καλώδιο, διακόπτες, φορτιστές ,τοσκ κ.λ.π).
- 2) Συσκευές που έχουν υποστεί ζημιές από τη μη συμμόρφωση με τις οδηγίες του κατασκευαστή.
- 3) Συσκευές με ελλιπή συντήρηση.
- 4) Συσκευές που έχουν δοθεί χωρίς επιβάρυνση.
- 5) Βλάβη που οφείλεται σε ηλεκτρική σύνδεση σε τάση διαφορετική από την αναγραφόμενη στην πινακίδα συσκευής.
- 6) Σύνδεση σε μη γειωμένο ρευματοδότη.
- 7) Μεταβολή της τάσης του ρεύματος.
- 8) Βλάβη που προκύπτει από τη χρήση αλμυρού νερού.
- 9) Βλάβη ή κακή λειτουργία που έχει προκύψει από πλημμελή καθαρισμό της ηλεκτρικής συσκευής.
- 10) Επαφή της ηλεκτρικής συσκευής με χημικά , ή βλάβη από υγρασία, διάβρωση.
- 11) Ηλεκτρικές συσκευές που έχουν υποστεί τροποποιήσεις – αλλαγές ή έχουν ανοιχτεί από μη εξουσιοδοτημένο συνεργείο.
- 12) Ηλεκτρικές συσκευές που χρησιμοποιούνται για ενοικίαση.

Η εγγύηση καλύπτει αποκλειστικά τη δωρεάν αντικατάσταση του εξαρτήματος που έχει κατασκευαστικό ελάττωμα ή αστοχία υλικού. Σε περίπτωση έλλειψης ανταλλακτικού η εταιρεία διατηρεί το δικαίωμα αντικατάστασης της ηλεκτρικής συσκευής με άλλο αντίστοιχο μοντέλο. Μετά τη διεκπεραίωση εγγύησης δεν επιμηκύνεται ούτε ανανεώνεται ο χρόνος εγγύησης της ηλεκτρικής συσκευής. Αντικατάσταση ανταλλακτικού με χρέωση επισκευής, καλύπτεται από 1 χρόνο εγγύηση καλής λειτουργίας, με προϋπόθεση την τήρηση των όρων εγγύησης. Τα ανταλλακτικά ή οι ηλεκτρικές συσκευές τα οποία αντικαθίστανται παραμένουν στην κατοχή της εταιρείας μας. Άλλες απαιτήσεις, εκτός από αυτές που αναφέρονται σε αυτό το έντυπο εγγύησης επισκευής ή βλαβών ηλεκτρικών συσκευών, δεν ισχύουν. Για την εγγύηση αυτή ισχύει το ελληνικό Δίκαιο.

EN

The electrical appliances have been manufactured according to strict standards, set by our company, which are aligned with the respective European quality standards. The electrical appliances of our company are provided with a warranty period of 24 months for non-professional use, 12 months for professional use and 6 months for batteries. The warranty is valid from the date of purchase of the product. Proof of the warranty right is the purchase document of the appliance (retail receipt or invoice). Under no circumstances shall the company cover the relevant cost of spare parts and respective required working hours unless a copy of the purchase document is presented. In case the repair has to be done by our service department the cost of transportation (to and from) is entirely borne by the sender (client). The electrical appliances must be sent for repair to the company or to an authorized workshop in the appropriate way and means of transport.

WARRANTY EXEMPTIONS AND RESTRICTIONS:

- 1) Spare parts that wear out naturally as a consequence of being used (brushes, cables, switches, chargers, chokes etc.).
- 2) Electrical appliances damaged as a result of non-compliance with the instructions of the manufacturer.
- 3) Electrical appliances poorly maintained.
- 4) Electrical appliances given to third entities free of charge.
- 5) Damage due to an electrical connection at a voltage other than that indicated on the appliance plate.
- 6) Connection to a non-earthed power supply.
- 7) Change in current voltage.
- 8) Damage resulting from the use of salty water.
- 9) Damage or malfunction resulting from improper cleaning procedure of the appliance.
- 10) Contact of the electrical appliance with chemicals, or damage as a result of moisture or corrosion.
- 11) Electrical appliances that have been modified or opened by unauthorized personnel.
- 12) Electrical appliances used for rent.

The warranty covers only the free of charge replacement of the component that presents a manufacturing defect or material failure. In case of lack of a specific spare part the company reserves the right to replace the electrical appliance with another corresponding model. After all warranty procedures have been concluded, the warranty period of the electrical appliance shall not be extended or renewed. The replacement of a spare part, along with repair charge, is covered by a 1 year warranty of good operation, provided that the warranty terms are met. The spare parts or electrical appliances that are replaced remain in the possession of our company. Requirements, other than those mentioned in this warranty form, regarding the repair of electrical appliances or damage thereof, do not apply. Greek law and relative regulations apply to this warranty.

FR

Les appareils électriques sont fabriqués selon des normes strictes, établies par notre société et se sont alignées sur les normes de qualité européennes respectives. Les appareils électriques de notre société sont bénéficiés d'une garantie de 24 mois pour une utilisation non professionnelle, 12 mois pour une utilisation professionnelle et de 6 mois pour les batteries. La garantie est valable à partir de la date d'achat du produit. La preuve du droit à la garantie est le document d'achat de l'appareil (ticket de caisse ou facture). En aucun cas, la société ne couvrira le coût des pièces de rechange et des heures de travail nécessaires si une copie du document d'achat n'est pas présentée. Si la réparation doit être effectuée par notre service après-vente, les frais de transport (aller- retour) sont entièrement à la charge de l'expéditeur (client). Les appareils doivent être envoyés pour réparation à l'entreprise ou à un atelier agréé de la manière et avec le moyen de transport appropriés.

EXEMPTIONS ET RESTRICTIONS DE GARANTIE:

- 1) Les pièces de rechange qui s'usent naturellement suite à leur utilisation (balais, câbles, interrupteurs, chargeurs, etc.).
- 2) Les appareils électriques endommagés à la suite du non-respect des instructions du fabricant.
- 3) Appareils électriques mal entretenus.
- 4) Appareils électriques donnés à des tiers à titre gratuit.
- 5) Dommages dus à un mauvais branchement électrique ou à une tension différente de celle indiquée sur la plaque de l'appareil.
- 6) Connexion à une alimentation électrique non reliée à la terre.
- 7) Fluctuation de la tension inacceptable.
- 8) Dommages résultant de l'utilisation d'eau salée.
- 9) Dommages ou dysfonctionnement résultant d'une procédure de nettoyage inadéquate de l'appareil.
- 10) Contact de l'appareil électrique avec des produits chimiques, ou dommages résultant de l'humidité ou de la corrosion.
- 11) Les appareils électriques qui ont été modifiés ou ouverts par du personnel non autorisé.
- 12) Les appareils électriques utilisés à location.

La garantie couvre uniquement le remplacement gratuit du composant qui présente un défaut de fabrication ou une défaillance matérielle. En cas d'absence d'une pièce de rechange spécifique, l'entreprise se réserve le droit de remplacer l'appareil par un autre modèle correspondant. Après la conclusion de toutes les procédures de garantie, la période de garantie de l'appareil électrique ne sera pas prolongée ou renouvelée. Le remplacement d'une pièce de rechange, ainsi que les frais de réparation, sont couverts par une garantie de bon fonctionnement d'un an, sous réserve du respect des conditions de garantie. Les pièces de rechange ou les appareils électriques remplacés restent en possession de notre société. Les exigences, autres que celles mentionnées dans ce formulaire de garantie, concernant la réparation des appareils électriques ou leur endommagement, ne sont pas applicables. La loi grecque et ses règlements s'appliquent à cette garantie.

IT

Gli apparecchi elettrici sono fabbricati secondo standard rigorosi stabiliti dall'azienda e sono conformi alle norme di qualità europee. Per gli apparecchi elettrici della nostra azienda, è previsto un periodo di garanzia di 24 mesi per l'uso non professionale, 12 mesi per uso professionale e di 6 mesi per le batterie. La validità della garanzia inizia dalla data di acquisto del prodotto. La prova del diritto alla garanzia è il documento di acquisto dell'apparecchio elettrico (scontrino o fattura). In nessun caso l'azienda coprirà i costi dei pezzi di ricambio e della manodopera se non accompagnati da una copia del documento di acquisto. Nel caso in cui la riparazione debba essere fatta nel nostro servizio le spese di trasporto (da e per) sono interamente a carico del mittente. Gli apparecchi elettrici sono inviati per la riparazione all'azienda o a un'officina autorizzata con il metodo e il mezzo di trasporto adeguati.

ESENZIONI E RESTRIZIONI DELLA GARANZIA:

- 1) Pezzi di ricambio che si usurano naturalmente come conseguenza dell'uso (spazzole, cavi, interruttori, caricatori, bobine, ecc.).
- 2) Apparecchi elettrici danneggiati a causa del mancato rispetto delle istruzioni del produttore.
- 3) Apparecchi elettrici in cattivo stato di manutenzione.
- 4) Apparecchi elettrici ceduti gratuitamente a terzi.
- 5) Danni dovuti a un collegamento elettrico a una tensione diversa da quella indicata sulla targhetta dell'apparecchio.
- 6) Collegamento a una rete elettrica non collegata a terra.
- 7) Modifica della tensione di corrente.
- 8) Danni dovuti all'uso di acqua salata.
- 9) Danni o malfunzionamenti risultanti da una procedura di pulizia inadeguata dell'apparecchio.
- 10) Contatto dell'apparecchio elettrico con prodotti chimici o danni dovuti all'umidità o alla corrosione.
- 11) Apparecchi elettrici che sono stati modificati o aperti da personale non autorizzato.
- 12) Apparecchi elettrici utilizzati per il noleggio.

La garanzia copre solo la sostituzione gratuita del componente che presenta un difetto di fabbricazione o di materiale. In caso di mancanza di un pezzo di ricambio specifico, l'azienda si riserva il diritto di sostituire l'apparecchio elettrico con un altro modello corrispondente. Dopo la conclusione di tutte le procedure di garanzia, il periodo di garanzia dell'apparecchio elettrico non potrà essere prolungato o rinnovato. La sostituzione di un pezzo di ricambio, insieme al costo della riparazione, è coperta da una garanzia di buon funzionamento di 1 anno, a condizione che vengano rispettati i termini della garanzia. I pezzi di ricambio o gli apparecchi elettrici sostituiti rimangono in possesso della nostra azienda. I requisiti, diversi da quelli menzionati in questo modulo di garanzia, riguardanti la riparazione di apparecchi elettrici o il loro danneggiamento, non sono applicabili. La legge greca e i relativi regolamenti si applicano a questa garanzia.

AL

Pajisjet elektrike janë prodhuar sipas standardeve strikte, të vendosura nga kompania jonë, të cilat janë në përputhje me standardet përkatëse evropiane të cilësisë. Pajisjet elektrike të kompanisë sonë janë pajisur me një periudhë garancie prej 24 muajsh për përdorim jo profesional 12 muaj për përdorim profesional dhe 6 muaj për bateritë. Garancia është e vlefshme nga data e blerjes së produktit. Prova e së drejtës së garancisë është dokumenti i blerjes së pajisjes (faturë ose faturë me pakicë). Në asnjë rrethanë ndërmarrja nuk mbulon koston përkatëse të pjesëve të këmbimit dhe orarin përkatës të kërkuar të punës, përveç kur është paraqitur një kopje e dokumentit të blerjes. Në rast se riparimi duhet të bëhet nga departamenti ynë i shërbimit kostoja e transportit (për dhe nga) është tërësisht e mbajtur nga dërguesi (klienti). Pajisjet elektrike duhet të dërgohen për riparim në ndërmarrje ose në një punishte të autorizuar në mënyrën dhe mjetet e duhura të transportit.

PËRJASHTIMET DHE KUFIZIMET E GARANCISË:

- 1) Pjesët rezervë që përdoren në mënyrë natyrale si pasojë e përdorur (furçat, kabllot, ndërruesit, karikuesit, mbytyjet etj.).
- 2) Pajisjet elektrike të dëmtuara si rezultat i mosrespektimit të udhëzimeve të prodhuesit.
- 3) Pajisjet elektrike të mirëmbajtura dobët.
- 4) Pajisje elektrike që u jepen enteve të treta pa pagesë.
- 5) Dëmtimi për shkak të një lidhje elektrike në një tension tjetër nga ai i treguar në pllakën e pajisjes.
- 6) Lidhja me furnizimin me energji jo tokësore.
- 7) Ndryshimi i tensionit aktual.
- 8) Dëmtimet që vijnë nga përdorimi i ujit të kripur.
- 9) Dëmtimi ose mosfunjionimi që vjen si pasojë e procedurës së gabuar të pastrimit të pajisjes.
- 10) Kontakti i pajisjes elektrike me kimikate, ose dëmtimi si rezultat i lagështisë ose korrozionit.
- 11) Pajisje elektrike që janë modifikuar ose hapur nga personel i paautorizuar.
- 12) Pajisje elektrike të përdorura me qira.

Garancia mbulon vetëm zëvendësimin pa pagesë të komponentit që paraqet një defekt prodhues ose dështim material. Në rast të mungesës së një pjese rezervë specifike kompania rezervon të drejtën për të zëvendësuar pajisjen elektrike me një model tjetër përkatës. Pasi të jenë përfunduar të gjitha procedurat e garancisë, periudha e garancisë së pajisjes elektrike nuk do të zgjatet ose të rinovohet. Zëvendësimi i një pjese rezervë, së bashku me ngarkesën e riparimit, mbulohet nga një garanci veprimi e mirë 1 vit, subjekt i përputhjes me kushtet e garancisë. Pjesët rezervë ose pajisjet elektrike që zëvendësohen mbeten në zotërim të kompanisë sonë. Kërkesat, përveç atyre të përmendura në këtë formë garancie, në lidhje me riparimin e pajisjeve elektrike ose dëmtimin e tyre, nuk zbatohen. Ligji grek dhe rregullat relative zbatohen për këtë garancia.

SRB

Električni uređaji su proizvedeni prema strogim standardima koje je postavila naša kompanija a koji su usklađeni sa odgovarajućim evropskim standardima kvaliteta. Električni uređaji naše kompanije imaju garantni rok od 24 meseca za neprofesionalnu upotrebu 12 meseca za profesionalnu upotrebu i 6 meseci za baterije. Garancija važi od dana kupovine proizvoda. Dokaz za pravo na garanciju je dokument o kupovini električnog uređaja (maloprodajni račun ili faktura). Ni pod kojim okolnostima kompanija neće pokriti relevantne troškove rezervnih delova i potrebno odgovarajuće radno vreme ako se ne predoči kopija dokumenta o kupovini. U slučaju da popravku treba da uradi naš servis, troškove transporta (do i od) u potpunosti snosi pošiljalac (klijent). Električni uređaji za popravku se šalju u firmu gde su kupljeni ili u ovlašćeni servis i to tako da budu prikladno upakovani za transport.

IZUZECI I OGRANIČENJA GARANCIJE:

- 1) Rezervni delovi koji se prirodno troše kao posledica korišćenja (četkice, kablovi, prekidači, punjači, prigušnice itd).
- 2) Električni uređaji oštećeni usled nepoštovanja uputstva proizvođača.
- 3) Električni uređaji su loše održavani.
- 4) Električni uređaji dati trećim licima bez naknade.
- 5) Oštećenje usled električnog priključka na napon različit od onoga koji je naznačen na pločici uređaja.
- 6) Povezani na neuzemljeno napajanje.
- 7) Promena napona struje.
- 8) Štete nastale upotrebom slane vode.
- 9) Oštećenja ili neispravnosti nastalih usled nepravilnog postupka čišćenja uređaja.
- 10) Dodir električnog uređaja sa hemikalijama ili oštećenje usled vlage ili korozije.
- 11) Električni uređaji koji su modifikovani ili otvoreni od strane neovlašćenog osoblja.
- 12) Električni uređaji koji se koriste za iznajmljivanje.

Garancija pokriva samo besplatnu zamenu komponente koja ima fabričku grešku ili materijalne nedostatke. U slučaju nedostatka rezervnog dela, kompanija zadržava pravo da zameni električni uređaj drugim odgovarajućim modelom. Nakon isteka garantnog roka, garantni rok električnog uređaja se ne produžava niti obnavlja. Rezervni delovi ili električni uređaji koji su zamenjeni ostaju u posedu naše kompanije. Zamena rezervnog dela, zajedno sa naplatom popravke, pokrivena je garancijom za 1 godinu dobrog rada, koja podleže poštovanju uslova garancije. Zahtevi, osim onih navedenih u ovom obrascu garancije, u vezi sa popravkom električnog uređaja ili njegovim oštećenjem ne važe. Na ovu garanciju se primenjuju grčki zakoni i odgovarajući propisi.

EN WARRANTY

This appliance is a quality product. It was designed in compliance with current technical standards and made carefully using normal, good quality materials. The warranty period is 24 months for non-professional use and 12 months for professional use and commences on the date of purchase, which can be verified by the receipt, invoice or delivery note. During this warranty period all functional errors, which, despite the careful treatment described in our operating manual, are verifiably due to material flaws, will be rectified by our after-sales service staff. The warranty takes the form that defective parts will be repaired or replaced with perfect parts free of charge at our discretion. Replaced parts will become our property. Repair work or the replacement of individual parts will not extend the warranty period nor will it result in a new warranty period being commenced for the appliance. No separate warranty period will commence for spare parts that may be used. We cannot offer a warranty for damage and defects on appliances or their parts caused by the use of excessive force, improper treatment and servicing. This also applies for failures to comply with the operating manual and the installation or spare and accessory parts that are not included in our range of products. In the event of interference with or modifications to the appliance by unauthorized persons, the warranty will be rendered void. Damages that are attributable to improper handling, over loading, or natural wear and tear are excluded from the guarantee. Damages caused by the manufacturer or by a material defect will be corrected at no charge by repair or by providing spare parts. The prerequisite is that the equipment is handed over assembled, and complete with the proof of sale and guarantee. For a guarantee claim, only use the original packaging. That way, we can guarantee quick and smooth guarantee processing. Please send us the appliances post-paid or request a Freeway sticker. Unfortunately we will be unable to accept appliances that are not postpaid. The warranty does not cover parts that are subject to natural wear and tear. If you wish to make a warranty claim, report faults or order spare parts or accessories, please contact the after-sales center: Subject to change without prior notice.

DE GARANTIE

Dieses Gerät ist ein Qualitätsprodukt. Es wurde gemäß den aktuellen technischen Standards entworfen und sorgfältig mit normalen, hochwertigen Materialien hergestellt. Die Garantiezeit beträgt 24 Monate bei nicht-professioneller Nutzung und 12 Monate bei professioneller Nutzung und beginnt mit dem Kaufdatum, was anhand von Quittung, Rechnung oder Lieferschein überprüft werden kann. Während dieser Garantiezeit werden alle Funktionsfehler, die trotz der in unserer Bedienungsanleitung beschriebenen sorgfältigen Behandlung nachweislich auf Materialfehler zurückzuführen sind, von unseren Kundendienstmitarbeitern behoben. Die Garantie besteht in der Form, dass defekte Teile nach unserem Ermessen kostenlos repariert oder durch einwandfreie Teile ersetzt werden. Ersetzte Teile werden unser Eigentum. Reparaturarbeiten oder der Austausch einzelner Teile verlängern die Garantiezeit nicht und führen nicht zu einer neuen Garantiezeit für das Gerät. Für eventuell verbrauchte Ersatzteile beginnt keine gesonderte Gewährleistungsfrist. Wir können keine Garantie für Schäden und Mängel an Geräten oder deren Teilen geben, die durch übermäßige Gewaltanwendung, unsachgemäße Behandlung und Wartung verursacht wurden. Dies gilt auch für die Nichtbeachtung der Bedienungsanleitung und der Montage- oder Ersatz- und Zubehörteile, die nicht in unserem Sortiment enthalten sind. Bei Eingriffen in die Änderung durch unbefugte Personen am Gerät erlischt die Garantie. Schäden, die auf unsachgemäße Behandlung, Überlastung oder natürliche Abnutzung zurückzuführen sind, sind von der Garantie ausgeschlossen. Schäden, die vom Hersteller oder durch einen Materialfehler verursacht werden, werden durch Reparatur oder Ersatzteillieferung kostenlos behoben. Voraussetzung ist, dass das Gerät zusammen mit dem Verkaufsbeleg und der Garantie zusammengebaut übergeben wird. Verwenden Sie für einen Garantieanspruch nur die Originalverpackung. Auf diese Weise können wir eine schnelle und reibungslose Garantieabwicklung garantieren. Bitte schicken Sie uns die Geräte im Nachhinein oder fordern Sie einen Freeway-Aufkleber an. Geräte, die nicht nachbezahlt werden, können wir leider nicht akzeptieren. Die Garantie erstreckt sich nicht auf Teile, die einem natürlichen Verschleiß unterliegen. Wenn Sie einen Garantieanspruch geltend machen, Fehler melden oder Ersatzteile oder Zubehör bestellen möchten, wenden Sie sich bitte an das Kundendienstcenter: Änderungen vorbehalten.

FR GARANTIE

Cet appareil est un produit de qualité. Il a été conçu conformément aux normes techniques en vigueur et fabriqué avec soin à l'aide de matériaux usuels et de qualité. La période de garantie est de 24 mois pour une utilisation non professionnelle et 12 mois pour une utilisation professionnelle et débute à la date d'achat. Elle peut être vérifiée sur le reçu, la facture ou le bon de livraison. Pendant cette période de garantie, toutes les erreurs de fonctionnement qui, malgré le traitement minutieux décrit dans notre manuel d'utilisation, sont dues à des défauts matériels, seront corrigées par notre service après-vente. La garantie prend la forme que les pièces défectueuses seront réparées ou remplacées par des pièces parfaites gratuitement à notre discrétion. Les pièces remplacées deviendront notre propriété. Les travaux de réparation ou le remplacement de pièces individuelles ne prolongeront pas la période de garantie et n'entraîneront pas le début d'une nouvelle période de garantie pour l'appareil. Aucune période de garantie séparée ne commencera pour les pièces de rechange susceptibles d'être utilisées. Nous ne pouvons pas offrir de garantie pour les dommages et les défauts des appareils ou de leurs pièces causés par l'utilisation d'une force excessive, un traitement ou un entretien inapproprié. Ceci s'applique également aux cas de non-respect du manuel d'utilisation et de l'installation ou des pièces détachées et accessoires non compris dans notre gamme de produits. En cas d'interférence avec des modifications apportées à l'appareil par des personnes non autorisées, la garantie sera annulée. Les dommages résultant d'une mauvaise manipulation, d'un chargement excessif ou d'une usure naturelle sont exclus de la garantie. Les dommages causés par le fabricant ou par un défaut matériel seront corrigés gratuitement par la réparation ou par la fourniture de pièces de rechange. La condition préalable est que le matériel soit remis assemblé et accompagné de la preuve de vente et de la garantie. Pour une demande de garantie, utilisez uniquement l'emballage d'origine. De cette manière, nous pouvons garantir un traitement rapide et sans heurts des garanties. S'il vous plaît envoyez-nous les appareils post-payés ou demandez un autocollant Freeway. Malheureusement, nous ne pourrions pas accepter les appareils non post-payés. La garantie ne couvre pas les pièces soumises à une usure naturelle. Si vous souhaitez faire une demande de garantie, signaler un défaut ou commander des pièces de rechange ou des accessoires, veuillez contacter le service après-vente: Sujet à modification sans préavis.

ESP GARANTÍA

Este aparato es un producto de calidad. Fue diseñado de acuerdo con las normas técnicas actuales y se hizo con cuidado utilizando materiales normales y de buena calidad. El período de garantía es de 24 meses para uso no profesional y de 12 meses para uso profesional y comienza en la fecha de compra, que puede verificarse mediante el recibo, la factura o la nota de entrega. Durante este período de garantía, todos los errores funcionales que, a pesar del tratamiento cuidadoso que se describen en nuestro manual de operación, son verificables debido a fallas materiales, serán corregidos por nuestro personal de servicio postventa. La garantía adquiere la forma de que las piezas defectuosas se repararán o reemplazarán con piezas perfectas de forma gratuita a nuestra discreción. Las partes reemplazadas se convertirán en nuestra propiedad. Los trabajos de reparación o el reemplazo de piezas individuales no ampliarán el período de garantía, no dará lugar a que se comience un nuevo período de garantía para el aparato. No se iniciará ningún período de garantía por separado para las piezas de repuesto que puedan ser utilizadas. No podemos ofrecer una garantía por daños y defectos en los aparatos o sus partes causados por el uso excesivo de la fuerza, el tratamiento y el servicio incorrectos. Esto también se aplica a las fallas en el cumplimiento del manual de operación y la instalación o piezas de repuesto y accesorios que no están incluidos en nuestra gama de productos. En caso de interferencia con modificaciones al aparato por parte de personas no autorizadas, la garantía quedará anulada. Los daños que son atribuibles a un manejo inadecuado, sobrecarga o desgaste natural están excluidos de la garantía. Los daños causados por el fabricante o por un defecto de material se corregirán sin costo alguno por reparación o proporcionando piezas de repuesto. El requisito previo es que el equipo se entregue ensamblado y se complete con el comprobante de venta y garantía. Para una reclamación de garantía, utilice únicamente el embalaje original. De esta manera, podemos garantizar un rápido y suave procesamiento de garantías. Por favor, envíenos los electrodomésticos con pospago o solicite una etiqueta de Freeway. Lamentablemente, no podremos aceptar aparatos que no sean de pospago. La garantía no cubre las piezas que están sujetas a desgaste natural. Si desea realizar un reclamo de garantía, informar fallas o solicitar piezas de repuesto o accesorios, comuníquese con el centro de postventa: Sujeto a cambios sin previo aviso.

IT

GARANZIA

Questo apparecchio è un prodotto di qualità. È stato progettato in conformità con le attuali norme tecniche e realizzato con attenzione utilizzando materiali normali di buona qualità. Il periodo di garanzia è di 24 mesi per uso non professionale e di 12 mesi per uso professionale e decorre dalla data di acquisto, che può essere verificata tramite ricevuta, fattura o bolla di consegna. Durante questo periodo di garanzia tutti gli errori funzionali, che, nonostante l'accurato trattamento descritto nel nostro manuale operativo, sono verificabili a causa di difetti dei materiali, verranno risolti dal nostro personale di assistenza post-vendita. La garanzia assume la forma che le parti difettose saranno riparate o sostituite con parti perfette gratuitamente a nostra discrezione. Le parti sostituite diventeranno di nostra proprietà. I lavori di riparazione o la sostituzione di singole parti non prolungheranno il periodo di garanzia, poiché non si verificherà un nuovo periodo di garanzia per l'apparecchio. Non inizierà alcun periodo di garanzia separato per i pezzi di ricambio che possono essere utilizzati. Non possiamo offrire una garanzia per danni e difetti su apparecchi o loro parti causati dall'uso di forza eccessiva, trattamento e manutenzione inadeguati. Ciò vale anche per il mancato rispetto del manuale operativo e delle parti di installazione o di ricambio e accessori non inclusi nella nostra gamma di prodotti. In caso di interferenza con modifiche all'apparecchio da parte di persone non autorizzate, la garanzia sarà invalidata. Sono esclusi dalla garanzia i danni riconducibili a uso improprio, sovraccarico o usura naturale. I danni causati dal produttore o da un difetto materiale verranno corretti gratuitamente mediante riparazione o fornitura di pezzi di ricambio. Il presupposto è che l'attrezzatura sia consegnata assemblata e completa con la prova di vendita e garanzia. Per una richiesta di garanzia, utilizzare solo la confezione originale. In questo modo, possiamo garantire un'elaborazione della garanzia rapida e agevole. Vi preghiamo di inviarcì gli elettrodomestici post-pagamento o richiedere un adesivo Freeway. Purtroppo non saremo in grado di accettare apparecchi che non sono postpagati. La garanzia non copre parti soggette a usura naturale. Se si desidera presentare una richiesta di intervento in garanzia, segnalare guasti o ordinare pezzi di ricambio o accessori, contattate il centro assistenza: soggetto a modifiche senza preavviso.

SLO

GARANCIJA

Ta aprava je kakovosten izdelek. Zasnovan je bil v skladu z veljavnimi tehničnimi standardi in skrbno izdelan z običajnimi, kakovostnimi materiali. Garancijsko obdobje je 24 mesecev za neprofesionalno uporabo in 12 mesecev za profesionalno uporabo in se začne na dan nakupa, ki ga je mogoče preveriti s potrdilom o prejemu, računom ali dobavnico. V času garancijskega roka bodo vse funkcionalne napake, ki so kljub skrbni obdelavi, opisani v naših navodilih za uporabo, preverljive zaradi materialnih napak, odpravile naše servisno osebje. Garancija prevzame obliko, da bodo okvarjeni deli po lastni presoji brezplačno popravljene ali zamenjane z brezhibnimi deli. Zamenjani deli bodo postali naša last. Popravila ali zamenjava posameznih delov ne podaljšujejo garancijskega roka, dokler ne začne veljati nova garancijska doba za napravo. Za rezervne dele, ki se lahko pojavijo, se ne bo začelo ločeno garancijsko obdobje. Ne moremo ponuditi garancije za poškodbe in napake na napravah ali njihovih delih zaradi uporabe prekomerne sile, nepravilne obdelave in servisiranja. To velja tudi za neupoštevanje navodil za uporabo in namestitve ali rezervnih delov in dodatkov, ki niso vključeni v našo paleto izdelkov. V primeru motenj v napravi s strani nepooblaščenih oseb, se garancija razveljavi. Poškodbe, ki so posledica nepravilnega ravnanja, obremenitve ali naravne obrabe, so izključene iz garancije. Poškodbe, ki jih povzroči proizvajalec ali materialna napaka, se bodo popravile ali popravile z zagotavljanjem rezervnih delov. Predpogoj je, da se oprema preda sestavljena in skupaj z dokazilom o prodaji in garancijo. Za garancijski zahtevek uporabite samo originalno embalažo. Tako lahko zagotovimo hitro in gladko obdelavo garancij. Prosimo, pošljite nam naprave po plačilu ali zahtevajte nalepko za Freeway. Na žalost ne bomo mogli sprejeti naprav, ki niso postpaid. Garancija ne zajema delov, ki so predmet naravne obrabe. Če želite vložiti zahtevek za garancijo, prijaviti napake ali naročiti nadomestne dele ali dodatno opremo, se obrnite na spodnji prodajni center: Pridržujemo si pravico do sprememb brez predhodnega obvestila.

MLT

GARANYIJA

Dan l-apparat huwa prodott ta 'kwalità. Kienet imfassla f'konformità mal-istandards tekniċi attwali u saret b'attenzjoni bl-użu ta 'materjali normali u ta' kwalità tajba. Il-perjodu tal-garanzija huwa ta '24 xahar għal użu mhux professjonali u 12-il xahar għall-użu professjonali u jibda fid-data tax-xiri, li jista' jiġi vverifikat bir-riċevuta, fattura jew nota tal-kunsinna. Matul dan il perjodu ta 'garanzija l-iżbalji funzjonali kollha, li, minkejja t-trattament bir-reqq deskritt fil-manwal operattiv tagħna, huma verifikabbli minħabba difetti materjali, se jiġu kkoreġuti mill-istaff tagħna tas-servizz ta' wara l-bejgħ. Il-garanzija tiegħu l-forma li partijiet difettużi se jissewewew jew jiġu sostitwiti bi partijiet perfetti bla ħlas fid-diskreżjoni tagħna. Partijiet mibdula jsiru proprjetà tagħna. Ix-xogħol ta 'tiswija jew is-sostituzzjoni ta' partijiet individwali ma jestendux il-perjodu ta 'garanzija mhux se jirriżulta f'li jibda perjodu ġdid ta' garanzija għall-apparat. Ma jibda l-ebda perjodu ta 'garanzija separat għal spare parts li jistgħu jiġu ted. Ma nistgħu noffru garanzija għal ħsara u difetti fuq l-apparat jew il-partijiet tagħhom ikkawżati mill-użu ta 'forza eċċessiva, trattament mhux xieraq u manutenzjoni. Dan japplika wkoll għal nuqqasijiet ta 'konformità mal-manwal tat-thaddim u l-installazzjoni jew partijiet ta' rikambju u aċċessorji li mhumiex inkluzi fil-firxa ta 'prodotti tagħna. Fil-każ ta 'interferenza ma' modifiki fl-apparat minn persuni mhux awtorizzati, il-garanzija ssir nulla. Ħsarat li huma attribwiti għal immaniġġjar hażin, tagħbija żejda, jew xedd u kedd naturali huma esklużi mill-garanzija. Danni kkawżati mill-manifattur jew minn difett materjali se jiġu kkoreġuti mingħajr ħlas permezz ta 'tiswija jew billi jiġu pprovduti spare parts. Il-pre-rekwiżit huwa li t-tagħmir jiġi mgħoddi immuntat, u komplet bil-prova tal-bejgħ u l-garanzija. Għal talba ta 'garanzija, uża biss l-imballaġġ originali. B'dan il-mod, nistgħu niggarantixxu proċessar ta 'garanzija malajr u bla xkiel. Jekk jogħġbok ibgħatilna l-appliances post-paid jew itlob stiker tal-Freeway. Sfortunatament ma nkunux nistgħu naċċettaw apparat li ma jithallasx wara. Il-garanzija ma tkoprix partijiet li huma soġġetti għal ilbies u kedd naturali. Jekk tixtieq tagħmel talba għall-garanzija, irrapporta ħsarat jew tordna spare parts jew aċċessorji, jekk jogħġbok ikkuntatt ja ċ-ċentru ta'wara l-bejgħ: Soġġett għal bidla mingħajr avviż minn qabel.

SK

ZÁRUKA

Tento spotřebič je kvalitní výrobek. Bol navrhnutý v súlade s platnými technickými normami a opatrne používal bežné a kvalitné materiály. Záručná doba je 24 mesiacov na neprofesionálne použitie a 12 mesiacov na profesionálne použitie a začína plynúť dátumom nákupu, ktorý je možné overiť potvrdením, faktúrou alebo dodacím listom. Počas tejto záručnej lehoty všetky funkčné chyby, ktoré napriek starostlivej úprave popísanej v našom návode na obsluhu sú overiteľné z dôvodu materiálnych nedostatkov, opravujú naši pracovníci popredajného servisu. Záruka má formu, že vadné časti budú opravené alebo nahradené perfektnými dielmi bezplatne podľa nášho uváženia. Nahradené diely sa stanú našimi vlastnosťami. Opravné práce alebo výmena jednotlivých dielov predĺženie záručnej lehoty nevedie k vzniku novej záručnej lehoty pre spotrebič. Za náhradné diely, ktoré môžu byť dodané, sa nezačína samostatná záručná lehota. Nemôžeme ponúknuť záruku na poškodenie a poškodenie spotrebičov alebo ich častí spôsobené nadmernou silou, nesprávnou obsluhou a servisom. Platí to aj pre poruchy v súlade s návodom na obsluhu a inštaláciou alebo náhradnými dielmi a príslušenstvom, ktoré nie sú súčasťou našej ponuky. V prípade zásahu do modifikácie spotrebiča neoprávnenými osobami sa záruka stane neplatnou. Škody, ktoré sú spôsobené nesprávnou manipuláciou, nadmerným zaťažením alebo prirodzeným opotrebovaním, sú z záruky vylúčené. Škody spôsobené výrobcom alebo chybou materiálu budú opravené bezplatne opravou alebo poskytnutím náhradných dielov. Predpokladom je, že zariadenie je odovzdané a kompletné s dokladom o predaji a zárukou. Pokiaľ ide o nárok na záruku, použite iba pôvodný obal. Týmto spôsobom môžeme zaručiť rýchle a plynulé spracovanie záruky. Pošlite nám, prosím, spotrebiče, ktoré ste už zaplatili, alebo požiadajte o nálepku Freeway. Bohužiaľ nebudeme môcť prijať zariadenia, ktoré nie sú vyplatené. Záruka sa nevzťahuje na časti, ktoré sú vystavené prirodzenému opotrebovaniu. Ak chcete požiadať o záruku, oznámiť chyby alebo objednať náhradné diely alebo príslušenstvo, obráťte sa na nižšie uvedené stredisko popredajného servisu: Podliehajú zmenám bez predchádzajúceho upozornenia.

BG

ГАРАНЦИЯ

Този уред е качествен продукт. Той е проектиран в съответствие с действащите технически стандарти и е направен внимателно при използване на нормални, качествени материали. Гаранционният срок е 24 месеца за непрофесионално ползване и 12 месеца за професионална употреба и започва да тече от датата на покупката, която може да бъде потвърдена с квитанция, фактура или документ за доставка. По време на този гаранционен период всички функционални грешки, които, въпреки внимателното третиране, описано в нашето ръководство за експлоатация, са проверими поради материални недостатъци, ще бъдат отстранени от нашия сервизен персонал. Гаранцията приема формата, в която дефектните части ще бъдат ремонтирани или заменени с перфектни части безплатно по наше усмотрение. Подменените части ще станат наша собственост. Ремонтните работи или подмяната на отделни части няма да удължат гаранционния срок, без това да доведе до започване на нов гаранционен период за уреда. За резервни части, които могат да бъдат поставени, няма да започне отделен гаранционен срок. Не можем да предложим гаранция за повреди и дефекти на уредите или техните части, причинени от използването на прекомерна сила, неправилно третиране и обслужване. Това важи и за неспазване на ръководството за експлоатация и инсталацията, както и резервни и допълнителни части, които не са включени в нашата гама от продукти. В случай на намеса в модификации на уреда от неупълномощени лица, гаранцията ще бъде премахната. Щети, които се дължат на неправилно боравене, натоварване или естествено износване, са изключени от гаранцията. Щети, причинени от производителя или от дефект на материала, ще бъдат поправени без заплащане чрез ремонт или чрез предоставяне на резервни части. Предпоставка е оборудването да се слобява и да се допълни с доказателство за продажба и гаранция. За гаранционна претенция използвайте само оригиналната опаковка. По този начин можем да гарантираме бърза и гладка обработка на гаранциите. Моля, изпратете ни уредите след плащане или заявете стикер на Freeway. За съжаление няма да можем да приемаме уреди, които не са с абонамент. Гаранцията не покрива части, които са обект на естествено износване. Ако желаете да направите гаранционна претенция, да съобщите за неизправности или да поръчате резервни части или аксесоари, моля свържете се с центъра за поддръжка: Подлежи на промяна без предизвестие.

RO

GARANȚIE

Acest aparat este un produs de calitate. A fost proiectat în conformitate cu standardele tehnice actuale și a făcut cu atenție materiale normale, de bună calitate. Perioada de garanție este de 24 de luni pentru uz neprofesionist și de 12 luni pentru uz profesional și începe la data cumpărării, care poate fi verificată prin chitanță, factură sau buletin de livrare. În timpul acestei perioade de garanție, toate erorile funcționale, care, în ciuda tratamentului atent descris în manualul nostru de utilizare, sunt verificabile din cauza defectelor materiale, vor fi rectificate de personalul nostru de service post-vânzare. Garanția ia forma faptului că piesele defecte vor fi reparate sau înlocuite cu piese perfecte gratuit, la discreția noastră. Piesele înlocuite vor deveni proprietatea noastră. Lucrările de reparații sau înlocuirea pieselor individuale nu vor prelungi perioada de garanție, deoarece nu vor duce la începerea unei noi perioade de garanție pentru aparat. Nu se va începe nici o perioadă de garanție separată pentru piesele de schimb care pot fi incluse. Nu putem oferi o garanție pentru defecțiunile și defectele aparatelor sau ale pieselor acestora cauzate de utilizarea forței excesive, tratarea necorespunzătoare și întreținerea. Acest lucru se aplică și în caz de nerespectare a manualului de utilizare și a pieselor de instalare sau de rezervă și accesoriilor care nu sunt incluse în gama noastră de produse. În caz de interferență cu modurile de operare aduse aparatului de către persoane neautorizate, garanția va fi anulată. Daunele care pot fi atribuite manipulării necorespunzătoare, supraîncălzirii sau uzurii naturale sunt excluse din garanție. Deteriorările cauzate de producător sau de un defect material vor fi corectate gratuit, prin reparații sau prin furnizarea de piese de schimb. Condiția prealabilă este ca echipamentul să fi predat în asamblare și să fi completat cu dovada vânzării și a garanției. Pentru o cerere de garanție, utilizați numai ambalajul original. În acest fel, putem garanta procesarea rapidă și fără probleme a garanției. Trimiteți-ne aparatele post-plăți te sau solicitați un autocolant Freeway. Din păcate, nu vom putea accepta dispozitive care nu sunt plătite postpaid. Garanția nu acoperă piese care sunt supuse uzurii naturale. Dacă doriți să solicitați o garanție, să semnalați defecțiuni sau să comandați piese de schimb sau accesorii, vă rugăm să contactați centrul de asistență tehnică: Pot fi modificate fără o noti fi care prealabilă.

NMK

ГАРАНЦИЈА

Овој уред е квалитетен производ. Дизајниран е во согласност со тековните технички стандарти и направен е внимателно со употреба на нормални, квалитетни материјали. Гарантниот период е 24 месеци за непрофесионална употреба и 12 месеци за професионална употреба и започнува на датумот на купување, што може да се потврди со потврда, фактура или испратница. За време на овој гарантен период, сите функционални грешки, кои, и покрај внимателниот третман опишан во нашето упатство за работа, се проверливи поради материјални недостатоци, ќе бидат поправени од нашиот персонал по продажбата. Гаранцијата има форма дека неисправните делови ќе бидат поправени или заменети со совршени делови бесплатно по наша дискреција. Заменетите делови ќе станат наша сопственост. Работата за поправка или замената на поединечни делови нема да го продолжи гарантниот период и нема да резултира со започнување на нов гарантен период за апаратот. Нема да започне посебен гарантен период за резервните делови што може да се тераат. Не можеме да понудиме гаранција за оштетувања и дефекти на апаратите или нивните делови предизвикани од употреба на прекумерна сила, несоодветен третман и сервисирање. Ова исто така важи и за неусогласеност со упатството за работа и инсталацијата или резервните и дополнителните делови кои не се вклучени во нашата палета на производи. Во случај на мешање на модификации на апаратот од страна на неовластени лица, гаранцијата ќе се поништи. Штетите што се припишуваат на неправилно ракување, прекумерно оптоварување или природно абеење се исклучени од гаранцијата. Штетите предизвикани од производителот или од материјален дефект ќе се коригираат бесплатно со поправка или со обезбедување резервни делови. Предуслов е опремата да биде предадена склопена, и комплетна со доказ за продажба и гаранција. За гаранција, користете го само оригиналното пакување. На тој начин, можеме да гарантираме брза и непречена обработка на гаранциите. Ве молиме испратете ни ги апаратите пост-пејд или побарајте налепница за автопат. За жал, нема да можеме да прифатиме апарати што не се постпејд. Гаранцијата не опфаќа делови кои се предмет на природно абеење и кинење. Доколку сакате да поднесете барање за гаранција, да пријавите дефекти или да нарачате резервни делови или додатоци, ве молиме контактирајте го постпродажниот центар: Може да се промени без претходна најава.

HUN

GARANCIÁ

Ez a készülék minőségi termék. Úgy tervezték, hogy megfeleljen a jelenlegi műszaki szabványoknak, és gondosan, normál, jó minőségű anyagokkal készült. A jótállási idő nem professzionális használat esetén 24 hónap, szakmai használat esetén 12 hónap, és a vásárlás napján kezdődik, amelyet a kézhezvétellel, a számla vagy a kézbesítési igazolás igazolhat. A garanciaidő alatt minden olyan funkcionális hiba, amely az üzemeltetési utasításunkban leírt gondos kezelés ellenére bizonyíthatóan az anyagi hibák miatt következik be, a vevőszolgálatunk javítja. A garancia olyan formája, hogy a hibás alkatrészek javítása vagy cseréje a tökéletes alkatrészekkel ingyenes. A cserélt részek tulajdonunk lesz. A javítási munkák vagy az egyes részek cseréje nem hosszabbítja meg a jótállási időszakot, és nem eredményez új garanciaidő megkezdését a készülék számára. Nincs külön garanciaidő a pótalkatrészek esetén. Nem nyújtunk garanciát a készülékek vagy alkatrészeik károsodására és hibáira a túlzott erő, a helytelen kezelés és a karbantartás miatt. Ez vonatkozik az üzemeltetési utasítás és a telepítés, illetve a tartalék és tartozék alkatrészeinek meg nem felelésére is, amelyek nem tartoznak a termékínálatunkba. Abban az esetben, ha a készülék jogosulatlan személy általi módosításai zavarnak, a garancia érvényét veszti. A nem megfelelő kezelés, a terhelés vagy a természetes kopás okozta károk nem tartoznak a garancia hatálya alá. A gyártó vagy az anyaghiba által okozott károkat a javítás vagy a pótalkatrészek beszerzése nélkül kijavítják. Az előfeltétel az, hogy a berendezést összeszerelték, és az értékesítés és a garancia igazolásával kiegészüljön. A garancia igényléséhez csak az eredeti csomagolást használja. Így garantálhatjuk a gyors és zökkenőmentes garanciafeldolgozást. Kérjük, küldje el nekünk a készüléket utólag fizetett vagy kérjen Freeway matricát. Sajnos nem tudjuk elfogadni a nem utólag fizetett készülékeket. A garancia nem terjed ki a természetes kopásnak kitett alkatrészekre. Ha garanciális igényt kíván nyújtani, hibákat jelenteni vagy pótalkatrészeket vagy tartozékokat rendelni, kérjük, vegye fel a kapcsolatot az alábbi értékesítési központtal: Előzetes értesítés nélkül változhat.

POL

GWARANCJA

To urządzenie jest produktem wysokiej jakości. Został zaprojektowany zgodnie z aktualnymi standardami technicznymi i wykonany starannie przy użyciu zwykłych, dobrej jakości materiałów. Okres gwarancji wynosi 24 miesiące w przypadku użytku nieprofesjonalnego i 12 miesięcy w przypadku użytku profesjonalnego i rozpoczyna się w dniu zakupu, który można zweryfikować za pomocą paragonu, faktury lub dowodu dostawy. W okresie gwarancji wszystkie błędy funkcjonalne, które pomimo starannego traktowania opisanego w naszej instrukcji obsługi, są weryfikowalne przez wady materiałowe, zostaną naprawione przez nasz personel obsługi posprzedażnej. Gwarancja ma formę, w której wadliwe części zostaną naprawione lub wymienione na części zamiennie bezpłatnie według naszego uznania. Wymienione części staną się naszą własnością. Naprawa lub wymiana pojedynczych części nie przedłuży okresu gwarancji, nie spowoduje to rozpoczęcia nowego okresu gwarancyjnego dla urządzenia. Nie rozpocznie się oddzielny okres gwarancji na części zamiennie, które mogą być używane. Nie możemy zaoferować gwarancji na uszkodzenia i usterki urządzeń lub ich części spowodowane użyciem nadmiernej siły, niewłaściwego traktowania i serwisowania. Dotyczy to również nieprzestrzegania instrukcji obsługi i instalacji lub części zamiennych i akcesoriów, które nie są zawarte w naszej ofercie produktów. W przypadku ingerencji w modyfikacje urządzenia przez osoby nieuprawnione, gwarancja zostanie unieważniona. Szkody, które można przypisać niewłaściwej obsłudze, nadmiernemu obciążeniu lub naturalnemu zużyciu, są wyłączone z gwarancji. Uszkodzenia spowodowane przez producenta lub wadę materiałową zostaną naprawione bezpłatnie przez naprawę lub przez dostarczenie części zamiennych. Warunkiem wstępnym jest przekazanie sprzętu w komplecie wraz z dowodem sprzedaży i gwarancją. W przypadku reklamacji należy używać tylko oryginalnego opakowania. W ten sposób możemy zagwarantować szybkie i płynne przetwarzanie gwarancji. Prześlij nam urządzenia post-paid lub zamów naklejkę na autostradę. Niestety nie będziemy mogli akceptować urządzeń, które nie są opłacane z dołu. Gwarancja nie obejmuje części ulegających naturalnemu zużyciu. Jeśli chcesz zgłosić roszczenie gwarancyjne, zgłośić usterki lub zamówić części zamiennie lub akcesoria, skontaktuj się z następującym centrum obsługi posprzedażnej: Zastrzega się możliwość zmian bez uprzedzenia.

ALB

GARANCIA

Kjo pajisje është një produkt cilësor. Washtë hartuar në përputhje me standardet aktuale teknike dhe është bërë me kujdes duke përdorur materiale normale, me cilësi të mirë. Periudha e garancisë është 24 muaj për përdorim jo profesional dhe 12 muaj për përdorim profesional dhe fillon në datën e blerjes, e cila mund të vërtetohet me faturën, faturën ose dorëzimin. Gjatë kësaj periudhe garancie, të gjitha gabimet funksionale, të cilat, përkundër trajtimit të kujdesshëm të përsëritur në manualin tonë të funksionimit, janë verifikueshëm për shkak të metave të materialit, do të korrigjohen nga stafi ynë i shërbimit pas shitjes. Garancia merr formën që pjesët e dëmtuara do të riparohen ose zëvendësohen me pjesët e përsosura falas, sipas gjykimit tonë. Pjesët e zëvendësuara do të bëhen pronë jonë. Puna e riparimit ose zëvendësimit i pjesëve individuale nuk do të zgjasë periudhën e garancisë, por nuk do të rezultojë në fillimin e një periudhe të re garancie për pajisjen. Asnjë periudhë e veçantë e garancisë nuk do të fillojë për pjesët rezervë që mund të merren. Në nuk mund të ofrojmë një garanci për dëmtimin dhe defektet e pajisjeve ose pjesëve të tyre të shkaktuara nga përdorimi i forcës së tepërt, trajtimi dhe shërbimi i pahijshëm. Kjo gjithashtu vlen për dështimet në përputhje me manualin e funksionimit dhe instalimin ose pjesët rezervë dhe aksesorë që nuk përfshihen në gamën tonë të produkteve. Në rast ndërhyrjeje në modifikimet e pajisjes nga persona të paautorizuar, garancia do të hiqet. Dëmet që mund t'i atribuohen trajtimit të pahijshëm, ngarkimit të tepërt, ose konsumit natyror, përjashtohen nga garancia. Dëmet e shkaktuara nga prodhuesi ose nga një defekt i materialit do të korrigjohen pa pagesë me riparim ose duke siguruar pjesë këmbimi. Parakushti është që pajisjet të dorëzohen të montuara, dhe të kompletuara me provën e shitjes dhe garancisë. Për një kërkesë garancie, përdorni vetëm paketimin origjinal. Në atë mënyrë, ne mund të garantojmë përpunim të shpejtë dhe të qetë të garancisë. Ju lutemi na dërgoni pajisjet me postë të paguar ose kërkoni një afishe autostradë. Për fat të keq, ne nuk do të jemi në gjendje të pranohim pajisje që nuk janë me kontratë. Garancia nuk përfshin pjesë që i nënshtrohen konsumit natyror. Nëse dëshironi të bëni një kërkesë për garanci, të raportoni gabime ose të porosisni pjesë rezervë ose pajisje, ju lutemi kontaktoni qendrën pas shitjes: Subjekti për të ndryshuar pa njëfjalë im paraprak.

HR

JAMSTVO

Ovaj je uređaj kvalitetan proizvod. Dizajniran je u skladu s trenutnim tehničkim standardima i izrađen je pažljivo koristeći normalne, kvalitetne materijale. Garancijsko razdoblje je 24 mjeseca za neprofesionalnu upotrebu i 12 mjeseci za profesionalnu uporabu i započinje datumom kupnje, što se može potvrditi potvrdom primitka, računa ili dostavnice. Tijekom ovog jamstvenog razdoblja sve će funkcionalne pogreške, koje su unatoč pažljivom postupanju opisanom u našem priručniku za upotrebu provjerljivo zbog materijalnih nedostataka, otkloniti od strane našeg servisnog osoblja. Jamstvo ima oblik da će se oštećeni dijelovi besplatno popraviti ili zamijeniti savršenim dijelovima, po našem nahođenju. Zamijenjeni dijelovi postat će naše vlasništvo. Popravak ili zamjena pojedinih dijelova neće produžiti jamstveno razdoblje, jer neće rezultirati novim jamstvenim rokom za uređaj. Neće započeti zasebni jamstveni rok za rezervne dijelove koji se mogu trošiti. Ne možemo pružiti jamstvo za oštećenja i oštećenja uređaja ili njihovih dijelova uzrokovanih prekomjernom silom, nepravilnim postupanjem i servisiranjem. To se također odnosi i na neusklađivanje s uputama za uporabu i instalacijskim ili rezervnim i pomoćnim dijelovima koji nisu uključeni u naš asortiman proizvoda. U slučaju ometanja neovlaštenih osoba na izmjenama uređaja, jamstvo će se poništiti. Oštećenja koja se mogu pripisati nepravilnom rukovanju, preopterećenju ili prirodnom habanju isključena su iz jamstva. Štete uzrokovane proizvođačem ili oštećenjem materijala ispravit će se besplatnim popravkom ili osiguravanjem rezervnih dijelova. Predviđet je da se oprema preda u sastavu, zajedno s dokazom o prodaji i garancijom. Za garancijski zahtjev koristite samo originalno pakiranje. Na taj način možemo jamčiti brzu i glatku obradu jamstava. Pošaljite nam uređaje naknadno ili zatražite naljepnicu autoputa. Nažalost, nećemo biti u mogućnosti prihvatiti uređaje koji nisu pretplaćeni. Jamstvo ne obuhvaća dijelove koji su podložni prirodnom habanju. Ako želite podnijeti zahtjev za jamstvom, prijaviti kvarove ili naručiti rezervne dijelove ili pribor, molimo kontaktirajte rajte dolje prodajni centar: Podložno promjenama bez prethodne najave.

SRB

GARANCIJA

Ovaj aparat je kvalitetan proizvod. Dizajniran je u skladu sa trenutnim tehničkim standardima i rađen pažljivo koristeći normalne, kvalitetne materijale. Garantni rok je 24 meseca za neprofesionalno korišćenje i 12 meseci za profesionalnu upotrebu i započinje danom kupovine, što se može verifikovati primaњem, fakturom ili otpremnicom. Tokom ovog garantnog perioda, sve funkcionalne greške koje se, uprkos pažljivom postupanju opisanom u našem uputstvu za upotrebu, verovatno mogu proveriti zbog materijalnih nedostataka, otkloniće od strane našeg servisnog osoblja. Garancija dobija oblik da će se neispravni delovi popraviti ili zameniti savršenim delovima besplatno po našem nahođenju. Zameњeni delovi postaće naše vlasništvo. Popravci ili zameњa pojedinih delova neће produžiti garantni rok jer neће rezultirati novim garancijskim rokom za aparat. Neће početi poseban garantni rok za rezervne delove koji se mogu napuniti. Ne možemo pružiti garanciju za oštećenja i oštećenja uređaja ili њihovih delova nastalih prekomernom silom, nepravilnim tretmanom i servisiraњem. Ovo se takođe odnosi i na nepoštovaње uputstva za upotrebu i instalacionih ili rezervnih i pomoćnih delova koji nisu obuhvaćeni našim asortimanom proizvoda. U slučaju ometaња modifikacija uređaja od strane neovlašћених osoba, garancija ће se poništiti. Oštećenja koja se mogu pripisati nepravilnom rukovaњу, preopterećenju ili prirodnom habaњу su isključena iz garancije. Oštećenja nastala od strane proizvođača ili oštećenja materijala ispravljaće se ili popravlaњem rezervnih delova besplatno. Preduslov je da se oprema preda u sastavu, zajedno sa dokazom o prodaji i garancijom. Za zahtev o garanciji koristite samo originalno pakovaње. Na taj način možemo garantovati brzu i glatku obradu garancija. Pošaljite nam uređaje naknadno ili zatražite nalepnicu sa autoputa. Nažalost, neћemo biti u mogućnosti da prihvatimo uređaje koji nisu plaћени. Garancija ne pokriva delove koji su izloženi prirodnom habaњу. Ako želite da podnesete zahtev za garancijom, prijavite greške ili naručite rezervne delove ili dodatnu opremu, molimo kontaktirajte doњи prodajni centar: Mogu se promeniti i bez pret hodne naj ave.

