

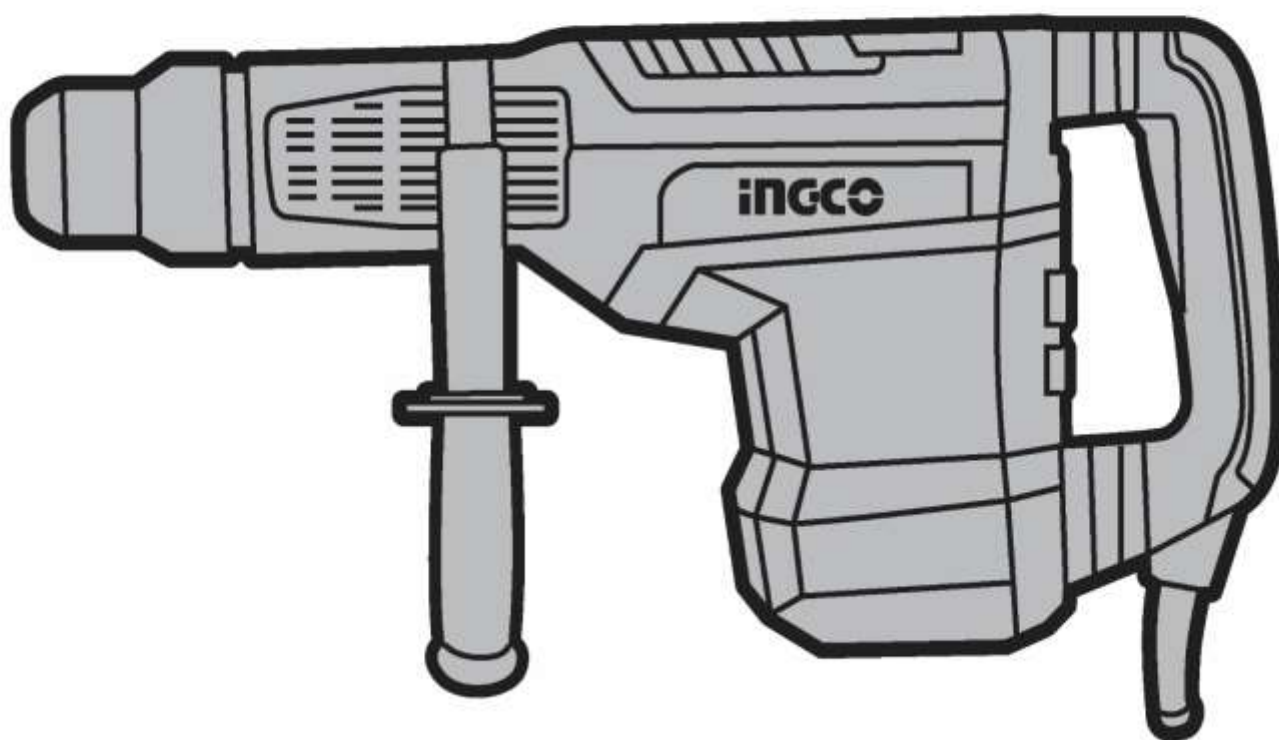
INGCO

www.ingco.com

PRODUCT
MANUAL

Πιστολέτο Περιστροφικό Κρουστικό 1700W

ROTARY HAMMER



RH1700558 URH1700558

RH1700558xy URH1700558xy








x(blank,1,2,3,4,5,6,7,8,9,E,S,A,M)

y(blank,-1,-2,-3,-4,-5,-6,-7,-8,-9,E,S,A,M)



SCAN FOR VIDEO

Σύμβολα στο εγχειρίδιο οδηγιών και την ετικέτα στο εργαλείο

	Φορέστε γυαλιά ασφαλείας, προστασία ακοής και μάσκα σκόνης
	Διαβάστε το εγχειρίδιο οδηγιών πριν από τη χρήση.
	Διπλή μόνωση για πρόσθετη προστασία
	CE conformity / δήλωση συμμόρφωσης
	Τα απόβλητα ηλεκτρικών προϊόντων δεν πρέπει να απορρίπτονται μαζί με τα οικιακά απορρίμματα. Παρακαλώ ανακυκλώστε. Επικοινωνήστε με το κατάστημα λιανικής πώλησης για συμβουλές ανακύκλωσης.
	Ειδοποίηση ασφαλείας. Χρησιμοποιείτε μόνο τα εξαρτήματα που υποστηρίζονται από τον κατασκευαστή.
	Μη χρησιμοποιείτε αν το καλώδιο έχει υποστεί φθορά. Κίνδυνος ηλεκτροπληξίας!

ΠΡΟΕΙΔΟΠΟΙΗΣΗ ΚΑΙ ΟΔΗΓΙΕΣ ΓΙΑ ΤΗΝ ΑΣΦΑΛΕΙΑ ΣΑΣ

! **ΠΡΟΣΟΧΗ** Διαβάστε όλες τις προειδοποιήσεις ασφαλείας και όλες τις οδηγίες. Η μη τήρηση των προειδοποιήσεων και των οδηγιών μπορεί να προκαλέσει ηλεκτροπληξία, πυρκαγιά και / ή σοβαρό τραυματισμό.

Αποθηκεύστε το φυλλάδιο για να μπορείτε να διαβάσετε ξανά αργότερα.

Ο όρος "ηλεκτρικό εργαλείο" στις προειδοποιήσεις αναφέρεται στο ηλεκτροκίνητο (με καλώδιο) ηλεκτρικό εργαλείο ή ηλεκτρικό εργαλείο που λειτουργεί με μπαταρία (ασύρματο).

1) Περιοχή εργασίας

- 1.) Διατηρείτε το χώρο εργασίας καθαρό και καλά φωτισμένο. Ακατάστατοι και οι σκοτεινοί χώροι προκαλούν ατυχήματα.
- 2.) Μη χρησιμοποιείτε ηλεκτρικά εργαλεία σε εκρηκτικές ατμόσφαιρες, όπως παρουσία εύφλεκτων υγρών, αερίων ή σκόνης.
- 3.) Κρατήστε τα παιδιά και τους παρευρισκόμενους μακριά όταν χρησιμοποιείτε ένα ηλεκτρικό εργαλείο.

2) Ηλεκτρική ασφάλεια

- 1.) Το φως των ηλεκτρικών εργαλείων πρέπει να ταιριάζει στην πρίζα. Μη τροποποιείτε ποτέ το φως με οποιονδήποτε τρόπο. Μη χρησιμοποιείτε φως προσαρμογής με γη (γειωμένα) ηλεκτρικά εργαλεία.
- 2.) Αποφύγετε τη σωματική επαφή με γειωμένες επιφάνειες, όπως σωλήνες, καλοριφέρ, κουζίνες και ψυγεία. Υπάρχει αυξημένος κίνδυνος ηλεκτροπληξίας.
- 3.) Μην εκθέτετε τα ηλεκτρικά εργαλεία στη βροχή ή σε υγρές συνθήκες. Υπάρχει αυξημένος κίνδυνος ηλεκτροπληξίας.
- 4.) Μην ασκείτε δύναμη στο καλώδιο. Μη χρησιμοποιείτε ποτέ το καλώδιο για να μεταφέρετε, να τραβήξετε ή να βγάλετε από την πρίζα του ηλεκτρικού εργαλείου. Κρατήστε το καλώδιο μακριά από θερμότητα, λάδι, αιχμηρές ακμές ή κινούμενα μέρη. Φθαρμένο ή χτυπημένο καλώδιο αυξάνει τον κίνδυνο ηλεκτροπληξίας.
- 5.) Όταν εργάζεσθε με ηλεκτρικά εργαλεία σε εξωτερικούς χώρους, χρησιμοποιήστε καλώδιο προέκτασης που προορίζεται για χρήση σε εξωτερικούς χώρους.
- 6.) Αν δεν μπορείτε να αποφύγετε την χρήση των εργαλείων σε περιοχές με υψηλή υγρασία, βεβαιωθείτε ότι υπάρχει ρελέ διαρροής στην παροχή ρεύματος. Θα μειωθεί ο κίνδυνος ηλεκτροπληξίας.

3) Προσωπική ασφάλεια

- 1.) Να είστε σε ετοιμότητα να βλέπετε αυτό που κάνετε και να χρησιμοποιείτε κοινή λογική όταν λειτουργείτε ένα ηλεκτρικό εργαλείο. Μη χρησιμοποιείτε ηλεκτρικά εργαλεία όταν είστε κουρασμένοι ή υπό την επήρεια ναρκωτικών, αλκοόλ ή φαρμάκων.
- 2.) Χρήση εξοπλισμού ασφαλείας. Φοράτε πάντα προστατευτικά γυαλιά, μάσκα σκόνης, αντιολισθητικά υποδήματα ασφαλείας, κράνος και ωτασπίδες.
- 3.) Να αποφεύγετε την τυχαία εκκίνηση. Βεβαιωθείτε ότι ο διακόπτης βρίσκεται στη θέση OFF πριν συνδέσετε το ηλεκτρικό εργαλείο.

- 4.) **Αφαιρέστε οποιοδήποτε εργαλείο ρύθμισης ή κλειδί από το εργαλείο πριν το εκκινήσετε.** Μπορεί να προκληθεί τραυματισμός.
- 5.) **Να μην τεντώνετε για να φτάσετε το σημείο εργασίας. Διατηρείτε τη σωστή στάση και ισορροπία, ανά πάσα στιγμή.** Θα έχετε έτσι καλύτερο έλεγχο του εργαλείου σε αναπάντεχες καταστάσεις.
- 6.) **Να είστε ντυμένοι κατάλληλα. Μην φοράτε φαρδιά ρούχα ή κοσμήματα. Κρατήστε τα μαλλιά, το ρουχισμό και τα γάντια μακριά από κινούμενα μέρη.**
- 7.) **Αν παρέχονται εξαρτήματα για τη σύνδεση συσκευών εξαγωγής και συλλογής σκόνης, βεβαιωθείτε ότι είναι συνδεδεμένα και χρησιμοποιούνται σωστά.**

4) Χρήση ηλεκτρικών εργαλείων και φροντίδα

- α) **Μην υπερφορτώνετε το ηλεκτρικό εργαλείο. Χρησιμοποιήστε το σωστό ηλεκτρικό εργαλείο για την εφαρμογή σας.**
- β) **Μη χρησιμοποιήσετε το ηλεκτρικό εργαλείο αν ο διακόπτης δεν ανοίγει και κλείνει.**
- γ) **Βγάλτε το φως από την πρίζα πριν κάνετε οποιαδήποτε ρύθμιση, αλλάξετε εξαρτήματα ή αποθηκεύσετε το ηλεκτρικό εργαλείο.** Μειώνεται ο κίνδυνος κατά λάθος εκκίνησης του εργαλείου.
- δ) **Αποθηκεύετε τα εργαλεία μακριά από τα παιδιά και μην αφήνετε τα άτομα που δεν είναι εξοικειωμένα με εργαλεία.**
- ε) **Συντηρείτε τα ηλεκτρικά εργαλεία. Ελέγξτε την ευθυγράμμισή τους ή το μπλοκάρισμα των κινούμενων μερών, τη θραύση των εξαρτημάτων και οποιαδήποτε άλλη κατάσταση που μπορεί να επηρεάσει τη λειτουργία του ηλεκτρικού εργαλείου. Σε περίπτωση βλάβης, το ηλεκτρικό εργαλείο πρέπει επισκευαστεί πριν χρησιμοποιηθεί.**
- στ) **Διατηρείτε τα κοπτικά εργαλεία κοφτερά και καθαρά.**
- ζ) **Χρησιμοποιήστε το ηλεκτρικό εργαλείο, τα εξαρτήματα και τα εξαρτήματα εργαλείων κλπ. σύμφωνα με αυτές τις οδηγίες, λαμβάνοντας υπόψη τις συνθήκες εργασίας και τις εργασίες που πρέπει να εκτελεστούν. Η χρήση του ηλεκτρικού εργαλείου για λειτουργίες διαφορετικές από τις προβλεπόμενες μπορεί να οδηγήσει σε επικίνδυνη κατάσταση.**

5) Επισκευή

- 1.) **Επιτρέπεται η συντήρηση του ηλεκτρικού σας εργαλείου μόνο από εξειδικευμένο επισκευαστή.** Αυτό θα διασφαλίσει τη διατήρηση της ασφάλειας του ηλεκτρικού εργαλείου.
- 2.) **Χρησιμοποιείτε μόνο γνήσια ανταλλακτικά.**

ΠΡΟΣΘΕΤΕΣ ΠΡΟΕΙΔΟΠΟΙΗΣΕΙΣ ΑΣΦΑΛΕΙΑΣ

ΜΗΝ αφήνετε την άνεση ή την εξοικείωση με το εργαλείο (που αποκτάται από επαναλαμβανόμενη χρήση) να αντικαταστήσει την αυστηρή τήρηση των κανόνων ασφαλείας . Αν χρησιμοποιείτε αυτό το εργαλείο χωρίς ασφάλεια ή λανθασμένα, μπορεί να υποστείτε σοβαρό τραυματισμό.

1. Φοράτε προστατευτικά αυτιών. Η έκθεση σε θόρυβο μπορεί να προκαλέσει απώλεια ακοής.
2. Χρησιμοποιήστε βοηθητικές λαβές, εάν παρέχονται με το εργαλείο. Η απώλεια ελέγχου μπορεί να προκαλέσει προσωπικό τραυματισμό.
3. Κρατήστε το ηλεκτρικό εργαλείο από μονωμένες επιφάνειες λαβής, όταν εκτελείτε εργασίες όπου το κοπτικό εξάρτημα ή οι σύνδεσμοι μπορεί να έρθουν σε επαφή με κρυφή καλωδίωση ή το δικό του καλώδιο. Το κοπτικό εξάρτημα ή οι συνδετήρες που έρχονται σε επαφή με ένα "ζωντανό" καλώδιο μπορεί να κάνουν τα εκτεθειμένα μεταλλικά μέρη του ηλεκτρικού εργαλείου "ζωντανά" και θα μπορούσαν να προκαλέσουν ηλεκτροπληξία στον χειριστή.

Οδηγίες ασφαλείας όταν χρησιμοποιείτε μακριά τρυπάνια με περιστροφικά σφυριά

1. Ξεκινάτε πάντα το τρύπημα με χαμηλή ταχύτητα και με το άκρο της μύτης σε επαφή με το τεμάχιο εργασίας. Σε υψηλότερες ταχύτητες, το μύτη είναι πιθανό να λυγίσει εάν αφηθεί να περιστραφεί ελεύθερα χωρίς να έρθει σε επαφή με το τεμάχιο εργασίας, με αποτέλεσμα τραυματισμό.
2. Ασκήστε πίεση μόνο σε ευθεία γραμμή με τη μύτη και μην ασκείτε υπερβολική πίεση. Τα κομμάτια μπορεί να λυγίσουν, προκαλώντας σπάσιμο ή απώλεια ελέγχου, με αποτέλεσμα προσωπικό τραυματισμό.

Πρόσθετες πληροφορίες για την ασφάλεια

1. Χρησιμοποιήστε κατάλληλους ανιχνευτές για να προσδιορίσετε εάν οι γραμμές κοινής ωφέλειας είναι κρυμμένες στην περιοχή εργασίας ή καλέστε την τοπική εταιρεία κοινής ωφέλειας για βοήθεια. Η επαφή με ηλεκτρικές γραμμές μπορεί να οδηγήσει σε πυρκαγιά και ηλεκτροπληξία. Η ζημιά σε μια γραμμή αερίου μπορεί να οδηγήσει σε έκρηξη. Η διείσδυση σε γραμμή νερού προκαλεί υλικές ζημιές ή μπορεί να προκαλέσει ηλεκτροπληξία.
2. Πάντα να περιμένετε μέχρι να σταματήσει τελείως το ηλεκτρικό εργαλείο προτού το τοποθετήσετε κάτω. Το εργαλείο μπορεί να μπλοκάρει και να σας κάνει να χάσετε τον έλεγχο .
3. Ασφαλίστε το τεμάχιο εργασίας. Ένα τεμάχιο εργασίας συσφιγμένο με συσκευές σύσφιξης ή σε μέγγνη συγκρατείται πιο ασφαλές από ό,τι με το χέρι.
4. Μην αγγίζετε κανένα εργαλείο εφαρμογής ή παρακείμενα εξαρτήματα του περιβλήματος λίγο μετά την επέμβαση. Αυτά μπορεί να ζεσταθούν πολύ κατά τη λειτουργία και να προκαλέσουν εγκαύματα.
5. Το εργαλείο εφαρμογής μπορεί να μπλοκάρει κατά τη διάρκεια της τρυπανίσματος. Βεβαιωθείτε ότι έχετε σταθερή βάση και κρατήστε το ηλεκτρικό εργαλείο σταθερά και με τα δύο χέρια. Διαφορετικά, μπορεί να χάσετε τον έλεγχο του ηλεκτρικού εργαλείου.
6. Προσέχετε όταν εκτελείτε εργασίες κατεδάφισης χρησιμοποιώντας τη σμίλη. Πτώση από θραύσματα του υλικού κατεδάφισης θα μπορούσαν να τραυματίσουν εσάς ή οποιονδήποτε παρευρισκόμενο.
7. Κρατήστε σταθερά το ηλεκτρικό εργαλείο και με τα δύο χέρια και βεβαιωθείτε ότι έχετε σταθερή βάση. Το ηλεκτρικό εργαλείο μπορεί να οδηγηθεί με μεγαλύτερη ασφάλεια και με τα δύο χέρια.

ΤΕΧΝΙΚΑ ΧΑΡΑΚΤΗΡΙΣΤΙΚΑ

Μοντέλο	RH1700558 RH1700558M RH1700558-4 RH1700558-6 RH1700558-8 RH1700558-9 RH1700558S RH1700558-3	URH1700558	URH1700558-9
Τάση - Συχνότητα	220V-240V ~50/60Hz	110V-120V ~50/60Hz	127V~60Hz
Ισχύς	1700W	1700W	1700W
Ταχύτητα χωρίς φορτίο	100-220rpm	100-220rpm	100-220rpm
Κρούσεις	1750-2150 bpm	1750-2150bpm	1750-2150bpm
Κρουστική ισχύς	15-19J	15-19J	15-19J
Δυνατότητα τρυπήματος μπετόν	55mm	2-3/16"	2-3/16"
Μύτη πυρήνα:	150 mm	6"	6"
Βέλτιστη διάμετρος διάτρησης σε σκυρόδεμα:	25-50mm	1" -2"	1" -2"
Στάθμη ηχητικής πίεσης LpA	100 dB(A)		
Στάθμη ηχητικής ισχύος LwA	108 dB(A)		
Επίπεδο κραδασμών	ah, HD=29,1 m/s ² ah, Cheq=16,5 m/s ² K=1.5 m/s ²		
Υποδοχή-Άξονας	SDS MAX		
Έλεγχος μεταβολής ταχύτητας	✓		
Σύστημα κλειδώματος εργαλείου	✓		
Ηλεκτρονική σταθεροποίηση στροφών.	✓		
Αντιδονητικό σύστημα	✓		

- Τιμές εκπομπής θορύβου μετρημένες σύμφωνα με το σχετικό πρότυπο. (K=3)
- **ΠΡΟΣΟΧΗ!** Φοράτε ωτοασπίδες όταν η ηχητική πίεση είναι πάνω από 85 dB(A).
- Λόγω του συνεχόμενου προγράμματος που εφαρμόζουμε για έρευνα και ανάπτυξη, τα τεχνικά χαρακτηριστικά στο παρόν έντυπο υπόκεινται σε αλλαγή χωρίς προειδοποίηση.
- Παρατήρηση: Τα τεχνικά χαρακτηριστικά μπορεί να διαφέρουν από χώρα σε χώρα.

Προοριζόμενη χρήση: Το μηχάνημα προορίζεται για διάτρηση με σφύρα σε σκυρόδεμα,

τούβλα και πέτρα, καθώς και για ελαφριές εργασίες σμίλευσης. Είναι επίσης κατάλληλο για τρύπημα χωρίς κρούση σε ξύλο, μέταλλο, κεραμικό και πλαστικό. Μηχανήματα με ηλεκτρονικό έλεγχο και περιστροφή δεξιά/αριστερά είναι επίσης κατάλληλα για βίδωμα.

ΠΡΟΕΙΔΟΠΟΙΗΣΗ: Η μη τήρηση των κανόνων ασφάλειας που αναφέρονται σε αυτό το εγχειρίδιο οδηγιών μπορεί να προκαλέσει σοβαρό τραυματισμό.

ΟΔΗΓΙΕΣ ΧΡΗΣΗΣ

1. Εγκατάσταση και αφαίρεση εργαλείων SDS-max (βλ. Εικόνα Α)

Εικόνα Α: 1. Τρυπάνι (προαιρετικό) 2. Μέρος του στελέχους SDS Max
3. Προστατευτικό ράβδου σφύρας 4. Εύκαμπτο περίβλημα

⚠ Προσοχή

Για την αποφυγή ατυχημάτων, βεβαιωθείτε ότι έχετε απενεργοποιήσει τον διακόπτη και αποσυνδέστε το φις από την πρίζα.

Προειδοποίηση: Να φοράτε πάντα γάντια όταν αλλάζετε αξεσουάρ. Το εκτεθειμένο μπορεί να γίνει εξαιρετικά ζεστό κατά τη λειτουργία.

Σημείωση:

- α) Καθαρίστε το στέλεχος της μύτης και απλώστε γράσο πριν τοποθετήσετε τη μύτη.
- β) Εισαγάγετε τη μύτη στο εργαλείο. Γυρίστε τη μύτη με ελαφρά πίεση, μπορείτε να αισθανθείτε ένα σημείο όπου υπάρχει μια αντίσταση. Σε αυτό το σημείο, σπρώξτε το προς τα μέσα μέχρι να ασφαλίσει.
- γ) Τραβήξτε τη μύτη για να βεβαιωθείτε ότι έχει κλειδώσει εντελώς.
- δ) Για να αφαιρέσετε τη μύτη, τραβήξτε πλήρως το ελαστικό περίβλημα προς την κατεύθυνση του βέλους και τραβήξτε έξω το εργαλείο.

2. Βοηθητική λαβή (βλ. Εικόνα Β)

Προειδοποίηση: Χειριστείτε το μηχανήμα σας μόνο με τη βοηθητική λαβή. Η απώλεια του ελέγχου του μηχανήματος μπορεί να οδηγήσει σε τραυματισμό.

Η βοηθητική λαβή μπορεί να ρυθμιστεί σε οποιαδήποτε θέση για ασφαλή και ξεκούραστη στάση εργασίας.

Γυρίστε το κάτω μέρος της βοηθητικής λαβής αριστερόστροφα και περιστρέψτε τη βοηθητική λαβή στην επιθυμητή θέση. Στη συνέχεια, ξανασφίξτε το κάτω μέρος της βοηθητικής λαβής στρέφοντας δεξιόστροφα.

Προσέξτε ότι η ταινία της βοηθητικής λαβής είναι τοποθετημένη στο μπροστινό περίβλημα όπως προορίζεται.

3. Ρύθμιση του αριθμού περιστροφών και σφυρηλάτησης (βλ. Εικόνα C)

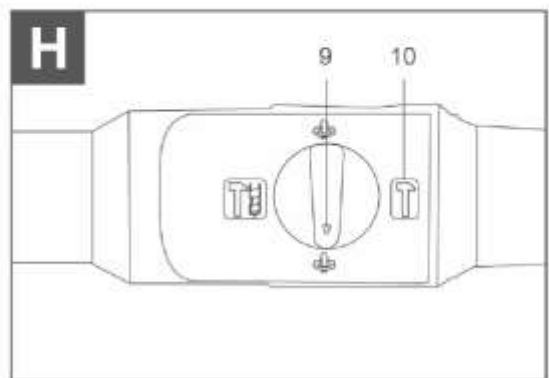
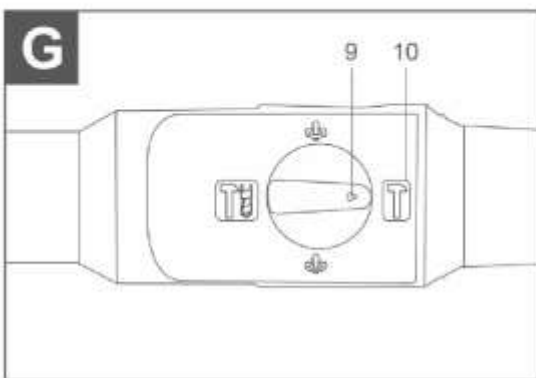
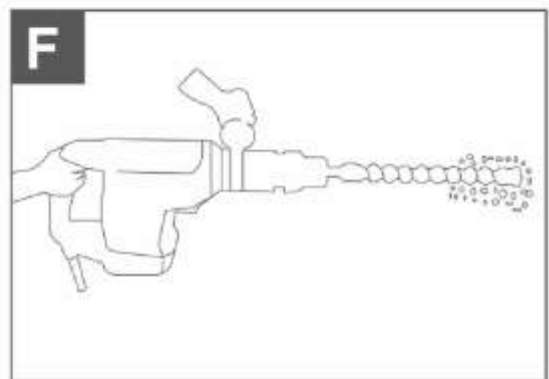
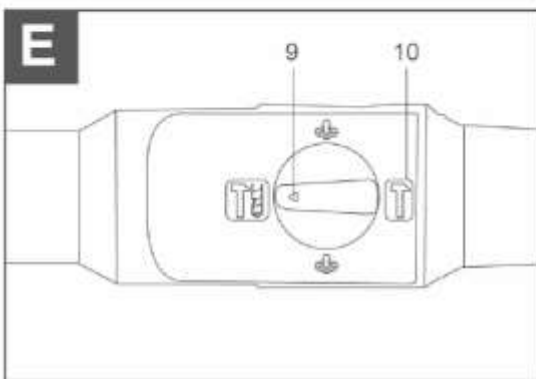
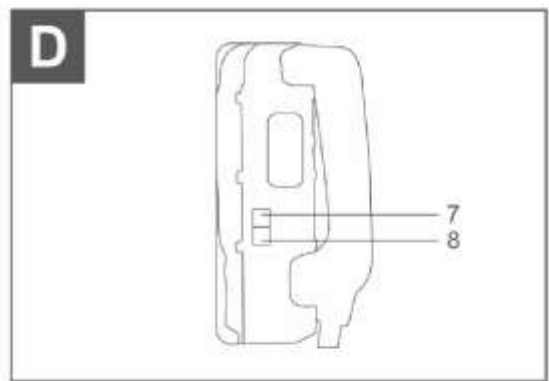
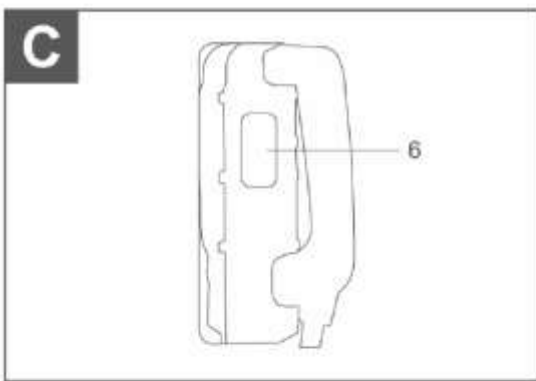
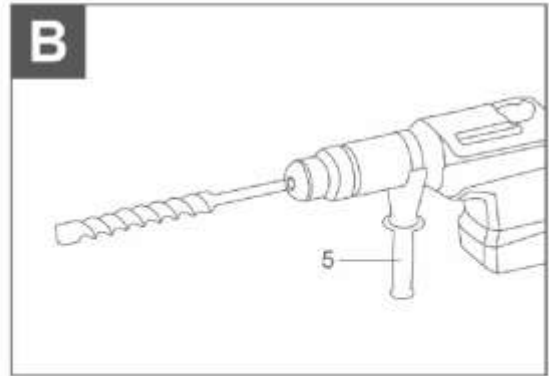
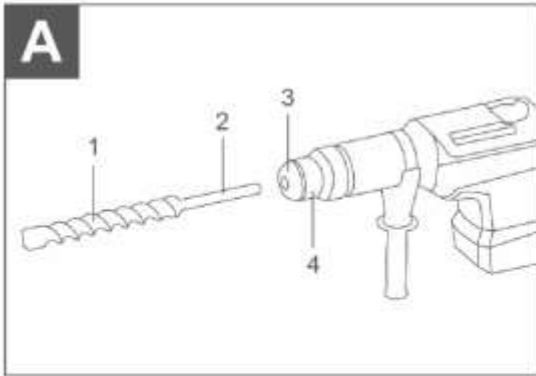
Εικόνα C: 6. Κουμπί ρύθμισης ταχύτητας

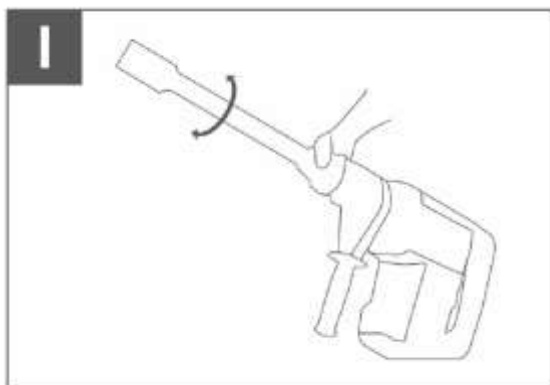
Αυτό το περιστροφικό σφυρί είναι εξοπλισμένο με ένα ενσωματωμένο ηλεκτρονικό κύκλωμα ελέγχου που μπορεί να ρυθμίσει και να πρσαρμόσει τον αριθμό των περιστροφών και τους χρόνους σφυρηλάτησης. Αυτό το περιστροφικό σφυρί μπορεί να χρησιμοποιηθεί στρέφοντας το κουμπί ρύθμισης ταχύτητας, ανάλογα με το περιεχόμενο λειτουργίας, όπως τρύπες σε εύθραυστα υλικά, θρυμματισμό, κεντράρισμα κ.λπ.

Η κλίμακα '1' του κουμπιού ρύθμισης ταχύτητας έχει σχεδιαστεί για ελάχιστη ταχύτητα με αριθμό 100 περιστροφών ανά λεπτό και 1750 κρούσεων ανά λεπτό. Η κλίμακα «6» έχει σχεδιαστεί για μέγιστη ταχύτητα με αριθμό 220 περιστροφών ανά λεπτό και 2150 κρούσεων ανά λεπτό.

⚠ Προσοχή

Μην ρυθμίζετε το κουμπί ρύθμισης ταχύτητας κατά τη λειτουργία. Κάτι τέτοιο μπορεί να οδηγήσει σε τραυματισμό επειδή το εργαλείο πρέπει να κρατιέται μόνο από το ένα χέρι, απενεργοποιώντας τον σταθερό έλεγχο του εργαλείου.





4. Ενδεικτικές λυχνίες LED (βλ. Εικόνα D)

7. Ένδειξη ενεργοποίησης 8. Ένδειξη σέρβις

Η πράσινη ενδεικτική λυχνία LED ενεργοποίησης ανάβει όταν το εργαλείο είναι συνδεδεμένο. Εάν η ενδεικτική λυχνία δεν ανάβει, το καλώδιο τροφοδοσίας ή ο ελεγκτής μπορεί να είναι ελαττωματικός.

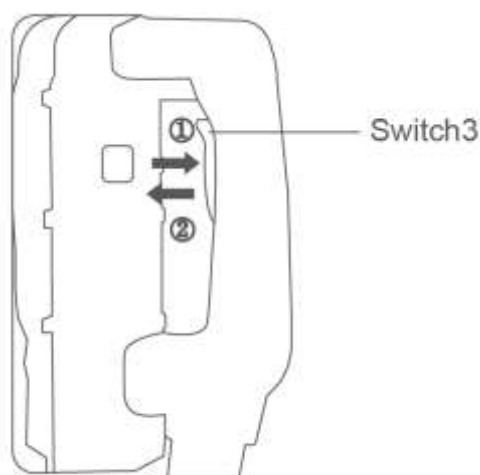
Η κόκκινη ενδεικτική λυχνία σέρβις ανάβει όταν τα καρβουνάκια έχουν φθαρεί για να υποδείξει ότι το εργαλείο χρειάζεται σέρβις.

⚠ Προσοχή

Για την αποφυγή ατυχημάτων, φροντίστε να απενεργοποιήσετε τον διακόπτη και να αποσυνδέσετε το φισ από την υποδοχή όταν τοποθετηθούν ή αφαιρεθούν τα τρυπάνια και άλλα μέρη. Ο διακόπτης λειτουργίας θα πρέπει επίσης να απενεργοποιείται κατά τη διάρκεια ενός διαλείμματος εργασίας και μετά την εργασία.

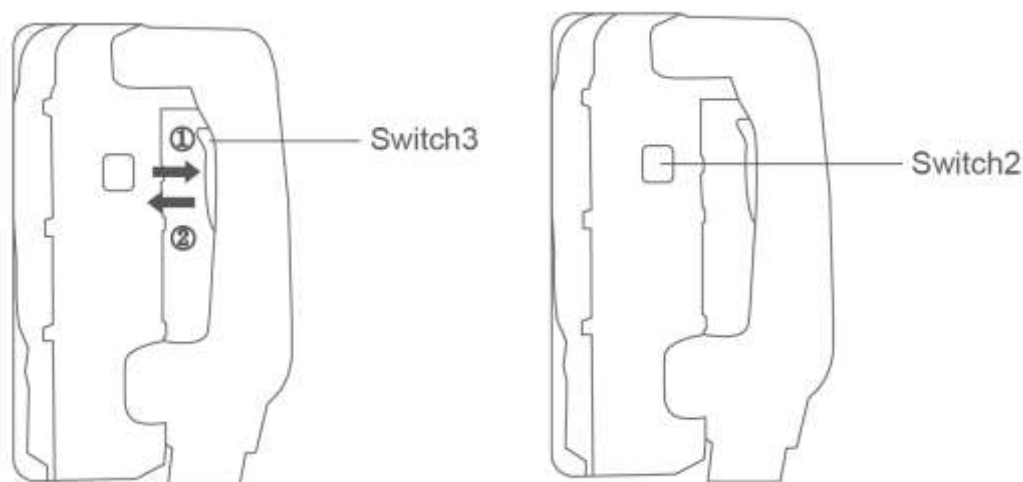
Λειτουργία διακόπτη

Ενεργοποίηση/απενεργοποίηση σε "περιστροφή + σφυροκόπηση "



Ενεργοποίηση	Πατήστε το διακόπτη 3 προς την κατεύθυνση ①
Απενεργοποίηση	Αφήστε το διακόπτη 3 προς την κατεύθυνση ②

Ενεργοποίηση/απενεργοποίηση σε "σφυροκόπηση"



Ενεργοποίηση	Πατήστε το διακόπτη 3 προς την κατεύθυνση ①
Απενεργοποίηση	Αφήστε το διακόπτη 3 προς την κατεύθυνση ②
Για συνεχόμενη λειτουργία, πατήστε το διακόπτη 2 προς την κατεύθυνση "I", για να σταματήσετε από την κλειδωμένη θέση, απλώς πατήστε το διακόπτη 2 προς την κατεύθυνση "0".	

Κατά τη διάτρηση σε "περιστροφή + σφυροκόπηση"

Εάν αλλάξετε το κουμπί λειτουργίας κατά την περιστροφή του κινητήρα, το εργαλείο μπορεί να αρχίσει να περιστρέφεται απότομα, με αποτέλεσμα απροσδόκητα ατυχήματα. Βεβαιωθείτε ότι αλλάζετε το κουμπί λειτουργίας όταν ο κινητήρας είναι σε πλήρη ακινητοποίηση.

Μετάβαση σε "περιστροφή + σφυροκόπηση"

α) Περιστρέψτε το κουμπί λειτουργίας δεξιόστροφα. Ευθυγραμμίστε ▲ του κουμπιού λειτουργίας και



του καλύμματος όπως φαίνεται στην Εικόνα.Ε:

9. Κουμπί λειτουργίας 10. Κάλυμμα

β) Τοποθετήστε το τρυπάνι.

γ) Τραβήξτε το διακόπτη της σκανδάλης 3 αφού εφαρμόσετε τη μύτη του τρυπανιού στη θέση διάτρησης Εικόνα. F

δ) Η βίαια ώθηση του περιστροφικού σφυριού δεν είναι καθόλου απαραίτητη. Αρκεί να πιέσετε ελαφρά ώστε η σκόνη του τρυπανιού να βγαίνει σταδιακά.

⚠ Προσοχή



Αν και αυτό το μηχάνημα είναι εξοπλισμένο με συμπλέκτη ασφαλείας, εάν το τρυπάνι δεσμευτεί σε σκυρόδεμα ή άλλο υλικό, η επακόλουθη διακοπή του τρυπανιού θα μπορούσε να προκαλέσει την αντίδραση του σώματος του μηχανήματος. Βεβαιωθείτε ότι η κύρια λαβή και η πλαϊνή λαβή έχουν πιαστεί σταθερά κατά τη λειτουργία.

⚠ Προσοχή



Εάν το κουμπί λειτουργίας είναι ενεργοποιημένο κατά την περιστροφή του κινητήρα, το εργαλείο μπορεί να αρχίσει να περιστρέφεται απότομα, με αποτέλεσμα απροσδόκητα ατυχήματα. Βεβαιωθείτε ότι έχετε αλλάξει το κουμπί λειτουργίας όταν ο κινητήρας είναι σε πλήρη ακινητοποίηση.

Εάν το καλέμι ή η επίπεδη σμίλη χρησιμοποιείται στη θέση "περιστροφής σφύρας", το εργαλείο μπορεί να αρχίσει να περιστρέφεται, με αποτέλεσμα απροσδόκητα ατυχήματα. Βεβαιωθείτε ότι χρησιμοποιούνται στη θέση "σφυροκόπησης".

Μετάβαση σε "σφυροκόπηση"

Περιστρέψτε το κουμπί λειτουργίας αριστερόστροφα. Ευθυγραμμίστε  του κουμπιού λειτουργίας και  του καλύμματος όπως φαίνεται στην Εικόνα.G

α) Όταν στερεώνετε θέσεις εργασίας επίπεδης σμίλης όπως ψυχρή σμίλη κ.λπ.,

β) Περιστρέψτε το κουμπί λειτουργίας, ευθυγραμμίστε το  του κουμπιού λειτουργίας και  του καλύμματος όπως φαίνεται στην Εικόνα Η.

γ) Στερεώστε την επίπεδη σμίλη στην επιθυμητή κατεύθυνση εργασίας στην Εικόνα.Ι.

δ) Θέστε τον επιλογέα στη θέση «σφυροκόπησης» σύμφωνα με τις διαδικασίες που αναφέρονται στο παραπάνω σημείο (1) και ασφαλίστε τη θέση του εργαλείου.

4. Προθέρμανση (βλ. Εικόνα J)

Το σύστημα λίπανσης με γράσο σε αυτή τη μονάδα ενδέχεται να απαιτεί προθέρμανση σε ψυχρές περιοχές.

Τοποθετήστε το άκρο της μύτες έτσι ώστε να έρχεται σε επαφή με το σκυρόδεμα, ενεργοποιήστε το διακόπτη και εκτελέστε τη λειτουργία προθέρμανσης. Βεβαιωθείτε ότι παράγεται ήχος χτυπήματος και, στη συνέχεια, χρησιμοποιήστε τη μονάδα.

⚠ Προσοχή

Όταν εκτελεστεί η λειτουργία προθέρμανσης, κρατήστε σταθερά την πλαϊνή λαβή και το κύριο σώμα με τα δύο χέρια για να διατηρήσετε μια ασφαλή λαβή και προσέξτε να μην στρίψετε το σώμα σας από το μπλοκαρισμένο τρυπάνι.

ΣΥΝΤΗΡΗΣΗ**ΠΡΟΣΟΧΗ:**

Να βεβαιώνετε πάντοτε ότι το εργαλείο είναι σβηστό και αποσυνδεδεμένο από το ηλεκτρικό ρεύμα πριν εκτελέσετε οποιαδήποτε εργασία ελέγχου ή συντήρησης σε αυτό.

Πριν από οποιαδήποτε εργασία στο ίδιο το ηλεκτρικό εργαλείο τραβήξτε το φως.

Για ασφαλή και σωστή εργασία, κρατήστε πάντα το εργαλείο ηλεκτρικού ρεύματος και τις υποδοχές εξαερισμού καθαρές.

Χρήση ενός φθαρμένου εξαρτήματος, κ.λπ., θα προκαλέσει υποβάθμιση της λειτουργίας του κινητήρα και της αποδοτικότητάς του. Αντικαταστήστε με ένα καινούργιο όταν φθείρεται.

Ελέγξτε τα εξωτερικά μέρη του εργαλείου για τυχόν ζημιές σε τακτά χρονικά διαστήματα. Μην χρησιμοποιείτε το εργαλείο εάν τα εξαρτήματα έχουν υποστεί ζημιά. Αν χρειαστεί, το ηλεκτρικό σας εργαλείο πρέπει να επισκευαστεί σε εξουσιοδοτημένο κέντρο τεχνικής υποστήριξης της INGCO.

Επιθεώρηση των βιδών στερέωσης

Ελέγχετε τακτικά όλες τις βίδες στερέωσης και βεβαιωθείτε ότι είναι σωστά σφιγμένες. Οποιοδήποτε χαλαρό εξάρτημα πρέπει να σφίγγεται αμέσως, η αποτυχία μπορεί να προκαλέσει σοβαρό κίνδυνο.

Επιθεώρηση των καρβουνακίων

Όταν τα καρβουνάκια έχουν φθαρεί αντικαταστήστε σε εξουσιοδοτημένο σέρβις.

ΑΝΤΙΜΕΤΩΠΙΣΗ ΠΡΟΒΛΗΜΑΤΩΝ

ΠΡΟΒΛΗΜΑ	ΠΙΘΑΝΗ ΑΙΤΙΑ	ΛΥΣΗ
Όταν το μηχάνημα είναι ενεργοποιημένο, ο ηλεκτροκινητήρας δεν λειτουργεί.	Αστοχία διακόπτη Το καλώδιο τροφοδοσίας ή η καλωδίωση είναι σπασμένα, το βύσμα του καλωδίου τροφοδοσίας δυσλειτουργεί. Καμία επαφή των καρβουνακίων με τον συλλέκτη. Φθορά των καρβουνακίων.	Αποσυνδέστε το μηχάνημα από το ρεύμα και επικοινωνήστε με έναν εξειδικευμένο ειδικό
Σχηματισμός κυκλικής φωτιάς στον συλλέκτη.	Φθορά καρβουνακίων στη βάση τους Δυσλειτουργία στο πηνίο σπλισμού	Επικοινωνήστε με εξουσιοδοτημένο σέρβις
Κατά την εργασία, εμφανίζεται καπνός ή μυρωδιά καμένης μόνωσης από τα ανοίγματα εξαερισμού του εργαλείου.	Δυσλειτουργία στο πηνίο του ηλεκτροκινητήρα. Δυσλειτουργία του ηλεκτρικού τμήματος	Αποσυνδέστε το μηχάνημα από το ρεύμα και επικοινωνήστε με έναν εξειδικευμένο ειδικό
Αυξημένος θόρυβος στο κιβώτιο ταχυτήτων	Φθορά/σπάσιμο γραναζιών ή ρουλεμάν	Αποσυνδέστε το μηχάνημα από το ρεύμα και επικοινωνήστε με έναν εξειδικευμένο ειδικό
Όταν το μηχάνημα είναι ενεργοποιημένο, ο άξονας δεν περιστρέφεται.	Αστοχία κιβωτίου ταχυτήτων.	Αποσυνδέστε το μηχάνημα από το ρεύμα και επικοινωνήστε με έναν εξειδικευμένο ειδικό
Ρωγμές σε επιφάνειες ρουλεμάν και εξαρτημάτων περιβλήματος	Κόπωση παραμόρφωση μετάλλου	Αποσυνδέστε το μηχάνημα από το ρεύμα και επικοινωνήστε με έναν εξειδικευμένο ειδικό
Το καλώδιο τροφοδοσίας ή το βύσμα είναι κατεστραμμένο	Υπερφόρτωση ή θραύση	Αποσυνδέστε το μηχάνημα από το ρεύμα και επικοινωνήστε με έναν εξειδικευμένο ειδικό
Υπερβολική φθορά ή ζημιά στον μηχανισμό του κινητήρα ή του μειωτήρα ή συνδυασμός σημαδιών	Παραμόρφωση μετάλλου λόγω κόπωσης	Αποσυνδέστε το μηχάνημα από το ρεύμα και επικοινωνήστε με έναν εξειδικευμένο ειδικό
Ηλεκτρικός σπινθήρας κινητήρα		Είναι απαραίτητο να επικοινωνήσετε με έναν εξειδικευμένο ειδικό
Η εμφάνιση εξωτερικού θορύβου		Είναι απαραίτητο να επικοινωνήσετε με έναν εξειδικευμένο ειδικό
Σημείωση: Οι επισκευές πρέπει να πραγματοποιούνται από ειδικευμένο άτομο.		

ΠΕΡΙΒΑΛΛΟΝ

Εάν η συσκευή σας πρέπει να αντικατασταθεί μετά από παρατεταμένη χρήση, μην την πετάξετε στα οικιακά απορρίμματα αλλά απορρίψτε την με ασφάλη για το περιβάλλον τρόπο.

Τα απορρίμματα που παράγονται από τα ηλεκτρικά μηχανήματα δεν μπορούμε να τα επεξεργαστούμε όπως τα οικιακά απορρίμματα. Προνοήστε για την ανακύκλωση εκεί όπου είναι διαθέσιμες οι κατάλληλες εγκαταστάσεις. Συμβουλευθείτε τους τοπικούς φορείς ή τον αντιπρόσωπο για συμβουλές σχετικά με τη συλλογή και την απόρριψη.

ΕΓΓΥΗΣΗ ΕΡΓΑΛΕΙΩΝ INGCO

Όλα τα ηλεκτρικά εργαλεία της **INGCO** ελέγχονται λεπτομερώς και υποβάλλονται σε αυστηρούς ποιοτικούς ελέγχους. Για αυτό η **INGCO** εγγυάται για όλα τα εργαλεία της.

Οι αξιώσεις του αγοραστή από την εγγύηση για τυχόν ελαττώματα που πηγάζουν από την σύμβαση αγοράς με τον πωλητή καθώς και τα νομικά κατοχυρωμένα δικαιώματα δεν περιορίζονται με αυτήν την εγγύηση.

Όροι εγγύησης

Για τα παραπάνω εργαλεία παρέχουμε την εγγύηση με βάση τις παρακάτω δεσμεύσεις:

Η εγγύηση παρέχεται χωρίς χρέωση της επισκευής των βλαβών στο εργαλείο, που παρουσιάζονται εντός του χρόνου της εγγύησης και οφείλονται αποδεδειγμένα σε αστοχία του υλικού ή σε κατασκευαστικό λάθος.

Η διάρκεια ισχύος της εγγύησης ανέρχεται σε 24 μήνες.

Η ισχύς της εγγύησης αρχίζει με την αγορά του εργαλείου όπου καθοριστικής σημασίας είναι η ημερομηνία στο αυθεντικό τιμολόγιο ή στην απόδειξη αγοράς.

Από την εγγύηση αποκλείονται:

1. Τα αναλώσιμα υλικά καθώς και οι βλάβες οι οποίες προκύπτουν από φυσιολογική φθορά και χρήση όπως: καρβουνάκια, τσοκ δραπάνων, ρουλεμάν, καλώδια, τσιμούχες.
2. Οι μπαταρίες και οι φορτιστές των επαναφορτιζόμενων έχουν 6 μήνες εγγύησης.
3. Οι βλάβες των εργαλείων που οφείλονται σε μη τήρηση των οδηγιών, σε μη ενδεδειγμένη χρήση του εργαλείου, σε ανώμαλες συνθήκες περιβάλλοντος, σε ξένες προς το εργαλείο συνθήκες λειτουργίας, σε υπερφόρτωση ή φροντίδα του εργαλείου.
4. Οι βλάβες στο εργαλείο που οφείλονται στη χρήση μη αυθεντικών εξαρτημάτων και ανταλλακτικών **INGCO**.
5. Όταν έχουν γίνει αλλαγές και παρεμβάσεις στα εργαλεία.
6. Η επισκευή της βλάβης ενός εργαλείου, που καλύπτεται από τους όρους της εγγύησης, διεκπεραιώνεται κατά την κρίση μας ως εξής: είτε επισκευάζεται το ελαττωματικό εξάρτημα χωρίς χρέωση ή αντικαθίσταται με ένα άλλο καινούριο εργαλείο. Σε περίπτωση αντικατάστασης, το επιστρεφόμενο εργαλείο πρέπει να συνοδεύεται με όλα τα παρελκόμενα του. Τα ανταλλακτικά ή τα εργαλεία τα οποία αντικαθίστανται παραμένουν στην κατοχή μας.

Για την αποδοχή της εγγύησης θα πρέπει να προσκομίζετε το τιμολόγιο ή την απόδειξη αγοράς με αναγραφόμενη την ημερομηνία και την ονομασία του προϊόντος. Εργαλεία τα οποία έχουν ανοιχτεί από τον πελάτη χάνουν την ισχύ της εγγύησης. Εάν ο αγοραστής αποστείλει το εργαλείο στον πωλητή ή στο τμήμα service, τότε τα έξοδα και το ρίσκο μεταφοράς βαρύνουν τον αγοραστή.

Άλλες απαιτήσεις, εκτός από αυτές που αναγράφονται σε αυτό το έντυπο εγγύησης επισκευής των βλαβών των ηλεκτρικών εργαλείων, δεν ισχύουν.

Μετά από μια διεκπεραίωση εγγύησης δεν επιμηκύνεται ούτε ανανεώνεται ο χρόνος εγγύησης για το εργαλείο. Η εγγύηση για το ανταλλακτικό της επισκευής έχει διάρκεια 6 μηνών.

Εισαγωγείς Ελλάδος

ΠΟΙΜΕΝΙΔΗΣ Α.Ε.Ε.

Πολυτεχνείου 45, Θεσσαλονίκη Τ.Κ.54625

Τηλ.: 2310 539 334 - 2310 546 035

www.ingcotools.gr

Ε.Κ. ΔΗΛΩΣΗ ΣΥΜΜΟΡΦΩΣΗΣ

Εμείς η:

INGCO TOOLS CO., LIMITED
No. 45 Songbei Road, Suzhou Industrial Park, Jiangsu, China

Δηλώνουμε ότι:

το προϊόν αυτό RH1700558 είναι σύμφωνο με τις βασικές απαιτήσεις και άλλες σχετικές διατάξεις των ισχυουσών ευρωπαϊκών οδηγών, με βάση την εφαρμογή των ευρωπαϊκών εναρμονισμένων προτύπων. Κάθε μη εξουσιοδοτημένη τροποποίηση της συσκευής ακυρώνει αυτές τις δηλώσεις.

Ευρωπαϊκές οδηγίες

2006/42/EK

2014/30/EU

2011/65/EU

2000/14/EK

Annex V

LwA 100dB(A) / 108dB(A)

Ευρωπαϊκά εναρμονισμένα πρότυπα

EN55014-1: 2006

EN60745-1: 2009

EN60745-2-6: 2010

EN55014-1: 2017

EN55014-2: 2015

EN61000-3-2: 2014

EN61000-3-3: 2013

Ημερομηνία: 16/11/2023

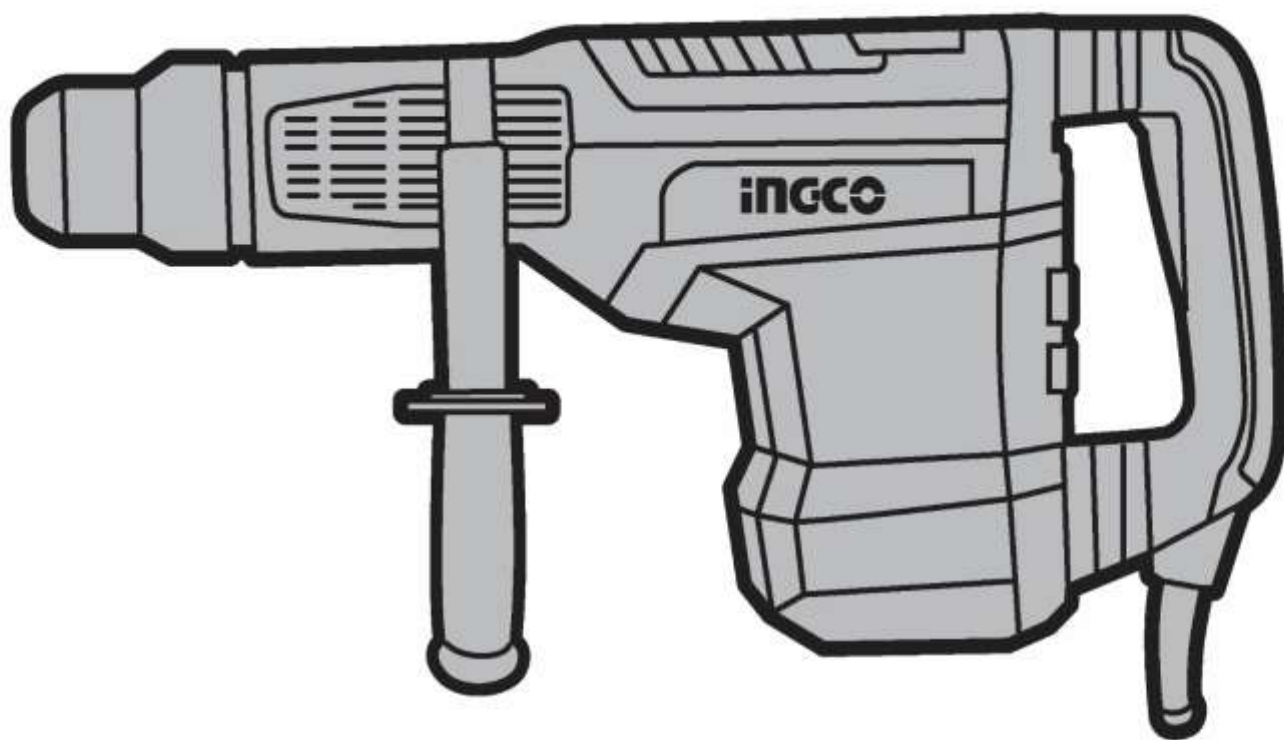
Εξουσιοδοτημένη υπογραφή:

Τίτλος του υπογράφοντος:

For and on behalf of
INGCO TOOLS CO., LIMITED

Product manager
Authorized Signature(s)

No. 45 Songbei Road, Suzhou Industrial Park, Jiangsu, China



MADE IN CHINA 0623.V01

INGCO TOOLS CO., LIMITED

No. 45 Songbei Road, Suzhou Industrial Park, China.