

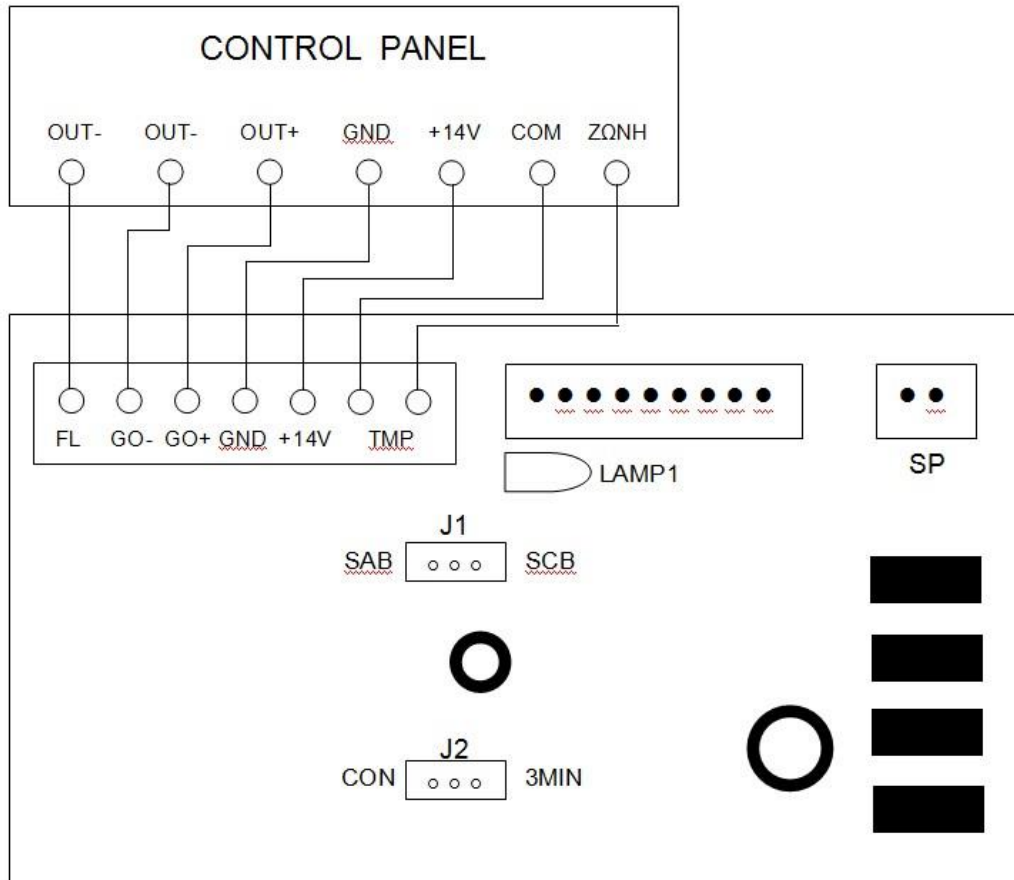
**ΕΞΩΤΕΡΙΚΗ ΣΕΙΡΗΝΑ**

**AR-303 / AR-400 / AR-125**

**ΓΕΝΙΚΑ ΧΑΡΑΚΤΗΡΙΣΤΙΚΑ**

- Εξωτερική σειρήνα άριστης ποιότητας
- 2 μοντέλα ισχύος 120db και 125db
- Θετική ή αρνητική ενεργοποίηση
- Διπλή λειτουργία με ή χωρίς μπαταρία
- Δυνατότητα λειτουργίας και με διακοπή της τροφοδοσίας
- Τριπλή προστασία tamper ανοίγματος ή αποκόλλησης
- Flash ενεργοποίησης με 9 LED υψηλής φωτεινότητας
- Διάρκεια λειτουργίας : να ακολουθεί τον συναγερμό να σταματάει στα 3min
- Προστασία από ολική αποφόρτιση της μπαταρίας
- Εξωτερικό πλαστικό ABS κάλυμμα 3mm με UV προστασία
- Εσωτερικό μεταλλικό καπάκι προστασίας 0.8mm
- Δυνατότητα ενεργοποίησης μόνο του flash led
- Δέχεται επαναφορτιζόμενη μπαταρία μολύβδου
- Συμβατοί τύποι μπαταρίας 12V/7Ah, 12V/2.4Ah, 12V/1.3Ah
- Ειδική επίστρωση βερνικιού για προστασία της πλακέτας από υγρασία

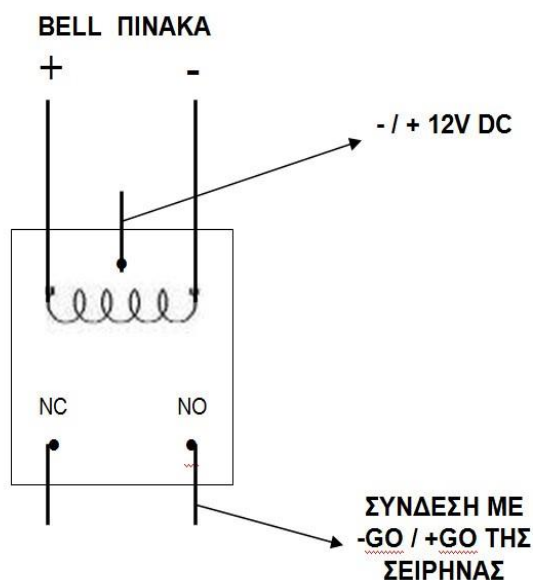
## ΣΥΝΔΕΣΜΟΛΟΓΙΑ



### ΕΠΕΞΗΓΗΣΗ ΣΥΝΔΕΣΕΩΝ - ΠΕΡΙΓΡΑΦΗ ΛΕΙΤΟΥΡΓΙΑΣ

1. Βάλτε το Jumper J1 στην θέση SAB (γεφυρώνοντας το μεσαίο και αριστερό PIN) όταν θέλετε να χρησιμοποιήσετε την σειράνα χωρίς να βάλετε μπαταρία
2. Βάλτε το Jumper J1 στην θέση SCB (γεφυρώνοντας το μεσαίο και δεξί PIN) όταν θέλετε να χρησιμοποιήσετε την σειράνα με μπαταρία
3. Βάλτε το Jumper J2 στην αριστερή θέση CON όταν θέλετε η σειράνα να ηχεί όσο έχει εντολή από τον συναγερμό, ή στην δεξιά θέση 3MIN όταν θέλετε μέγιστη διάρκεια ενεργοποίησης 3 λεπτά. Συνίσταται η χρήση σε θέση 3MIN για αποφυγή συνεχούς συναγερμού σε περίπτωση διακοπής του καλωδίου ή προβλήματος του πίνακα συναγερμού.
4. Τροφοδοτείστε την σειράνα με DC τάση 13.8-14.2V στις αντίστοιχες κλέμες GND και 14V από την έξοδο τροφοδοσίας ή την μπαταρία του συναγερμού σας (τώρα θα πρέπει τα 2 led στην πλακέτα του φλας να αρχίσουν να αναβοσβήνουν εναλλάξ). Εάν όχι ελέγξτε το Jumper J1 για σωστή επαφή.

5. Συνδέστε την κλέμα –GO της σειρήνας με την αντίστοιχη έξοδο του συναγερμού σας (π.χ. PGM) το οποίο σε ηρεμία του συναγερμού να έχει τάση 0V και σε συναγερμό +12V.
6. Εάν ο συναγερμός σας δεν έχει PGM- ή PGM+, τότε χρησιμοποιήστε την έξοδο BELL συνδέοντας ένα ρελέ 12V όπως φαίνεται στο παρακάτω σχεδιάγραμμα.



7. Συνδέστε τις κλέμες TMP της σειρήνας σε μία 24ωρη ζώνη του πίνακα συναγερμού, εάν απαιτείται να δοθεί συναγερμός όταν αφαιρεθεί η βίδα και ανοίξει το μπροστινό κάλυμμα της σειρήνας ή γίνει αποκόλληση της σειρήνας από τον τοίχο.
8. Συνδέστε την μπαταρία προσέχοντας την σωστή πολικότητα. Προσοχή, ανάποδη πολικότητα μπορεί να προκαλέσει την καταστροφή του κυκλώματος της πλακέτας.
9. Η σειρήνα μπορεί να συνδεθεί σε πίνακα συναγερμού με μόνο δύο καλώδια, δηλαδή χωρίς να απαιτείται εφαρμογή τάσης - ή + 12V στις αντίστοιχες κλέμες -GO ή +GO. Ο τρόπος αυτός απαιτεί χρήση ρελέ όπως το παραπάνω σχεδιάγραμμα και μέσα από την κλειστή επαφή του ρελέ (N.C) θα πρέπει να περάσει το - ή το + 14V της τροφοδοσίας της σειρήνας. Η διακοπή της τροφοδοσίας θα προκαλέσει ενεργοποίηση της σειρήνας, αρκεί στην σειρήνα να έχει συνδεθεί μπαταρία και το Jumper J1 να είναι στη θέση SCB.
10. Εάν θέλετε να έχετε μόνο οπτική ένδειξη συναγερμού (δηλαδή σε περίπτωση συναγερμού να ανάβουν μόνο τα 9 led της σειρήνας), τότε συνδέστε στην κλέμα FL μία έξοδο του συναγερμού σας η οποία σε ηρεμία έχει τάση 0V και σε συναγερμό -12V.
11. Για χρήση μπαταρίας 12V/2,4Ah θα πρέπει να αφαιρεθεί ο κώνος και να τοποθετηθεί στην αντίστοιχη θέση που υπάρχει 3cm δεξιά πιο κοντά στην πλακέτα, αφού πρώτα γίνει διάτρηση της ειδικής υποδοχής. Η μπαταρία 12V/2,4Ah τοποθετείται κάθετα και αριστερά από την καινούργια θέση του κώνου. Στην εξωτερική σειρήνα AR-125 (125db) δεν μπορεί να τοποθετηθεί μπαταρία 12V/2.4Ah.

## ΤΕΧΝΙΚΑ ΧΑΡΑΚΤΗΡΙΣΤΙΚΑ

SPL	120db (AR-400, AR-300) / 125db (AR-125)
Συχνότητα	1850Hz
Τόνος Σειρήνας	Συνεχής
Εύρος συχνότητας	1300-2400 Hz
Flash	9 LED
Τροφοδοσία	13.8-14.2VDC
Όριο φορτίου	250mA
Κατανάλωση (Μεγάφωνο και led)	Ηρεμία: 8mA Συναγερμός 1.6A/13.8VDC
Μέγιστη ισχύς	50W
Διάρκεια συναγερμού (Jumper J2)	CON: συνεχής διέγερση όσο διαρκεί το trigger 3MIN: 3 λεπτά μέγιστη διάρκεια
Tamper Προστασίας	N.O/N.C 28VDC
Μπαταρία Backup	Μπαταρία μολύβδου 12V 7Ah / 2.4Ah / 1.3Ah
Επίπεδο χαμηλής μπαταρίας	8VDC
Καλύμματα προστασίας	Πλαστικό εξωτερικό ABS κάλυμμα (3mm) Μεταλλικό εσωτερικό κάλυμμα (0.8mm)
Διαστάσεις Σειρήνας	L=270mm*W=193mm*H=100mm
Βάρος χωρίς μπαταρία	1.85Kg
Θερμοκρασίες Λειτουργίας	-30° μέχρι και +60°C

Προστασία Σειρήνας

Πλαστικό κάλυμμα ABS με προστασία UV  
Ειδική επίστρωση βερνικιού για προστασία της πλακέτας από υγρασία

