

# F&U

FVIN-09134/FVOT-09135

FVIN-12134/FVOT-12135

FVIN-18134/FVOT-18135

FVIN-24134/FVOT-24135



## ΕΓΧΕΙΡΙΔΙΟ ΧΡΗΣΗΣ

Κλιματιστικό διαιρούμενου τύπου

Διαβάστε προσεκτικά τις οδηγίες πριν χρησιμοποιήσετε το προϊόν

# ΠΕΡΙΕΧΟΜΕΝΑ

---

ΕΙΣΑΓΩΓΗ ΣΤΑ ΨΥΚΤΙΚΑ ΜΕΣΑ R32/R290.....	1
ΠΡΟΦΥΛΑΞΕΙΣ ΑΣΦΑΛΕΙΑΣ.....	2
ΟΝΟΜΑΣΙΕΣ ΕΞΑΡΤΗΜΑΤΩΝ.....	5
ΟΘΟΝΗ ΕΣΩΤΕΡΙΚΗΣ ΜΟΝΑΔΑΣ.....	6
ΛΕΙΤΟΥΡΓΙΑ ΕΚΤΑΚΤΗΣ ΑΝΑΓΚΗΣ ΚΑΙ ΛΕΙΤΟΥΡΓΙΑ ΕΠΑΝΕΚΚΙΝΗΣΗΣ.....	7
ΤΗΛΕΧΕΙΡΙΣΤΗΡΙΟ .....	8
ΟΔΗΓΙΕΣ ΧΡΗΣΗΣ.....	11
ΕΓΧΕΙΡΙΔΙΟ ΕΓΚΑΤΑΣΤΑΣΗΣ.....	17
ΣΥΝΤΗΡΗΣΗ .....	30
ΑΝΤΙΜΕΤΩΠΙΣΗ ΠΡΟΒΛΗΜΑΤΩΝ .....	31

# ΕΙΣΑΓΩΓΗ ΣΤΑ ΨΥΚΤΙΚΑ ΜΕΣΑ R32 ΚΑΙ R290

## ■ Εισαγωγή στα ψυκτικά μέσα R32 και R290

Τα ψυκτικά μέσα που χρησιμοποιούνται στα κλιματιστικά είναι φιλικό προς το περιβάλλον υδρογονάνθρακες R32 και R290. Αυτά τα δύο είδη ψυκτικών μέσων είναι εύφλεκτα και άοσμα. Επιπλέον, κάτω από ορισμένες συνθήκες μπορούν να καούν και να εκραγούν. Ωστόσο, δεν υπάρχει κίνδυνος καύσης και έκρηξης εάν συμμορφωθείτε με τον παρακάτω πίνακα για να εγκαταστήσετε το κλιματιστικό σας σε ένα δωμάτιο με το κατάλληλο εμβαδό και το χρησιμοποιείτε σωστά.

Συγκρινόμενα με τα συνήθη ψυκτικά μέσα, τα ψυκτικά μέσα R32 και R290 είναι φιλικά προς το περιβάλλον και δεν καταστρέφουν το στρώμα του όζοντος. Επίσης, οι τιμές τους όσον αφορά το φαινόμενο του θερμοκηπίου είναι πολύ χαμηλές.

## ■ Απαιτήσεις εμβαδού δωματίου για κλιματιστικό με ψυκτικά μέσα R32 και R290

Ψυκτικά	Δυναμικότητα (Btu)	Εμβαδόν δωματίου
R32	9K	Πάνω από 4 m <sup>2</sup>
	12K	Πάνω από 4 m <sup>2</sup>
	18K	Πάνω από 15 m <sup>2</sup>
	22K/24K	Πάνω από 25 m <sup>2</sup>
R290	9K	Πάνω από 10 m <sup>2</sup>
	12K	Πάνω από 13 m <sup>2</sup>
	18K	Πάνω από 15 m <sup>2</sup>
	22K/24K	Πάνω από 30 m <sup>2</sup>

### ⚠ Προειδοποιήσεις

- Διαβάστε προσεκτικά το εγχειρίδιο πριν από την εγκατάσταση, τη χρήση και τη συντήρηση.
- Μη χρησιμοποιείτε κανένα άλλο μέσο για την επιτάχυνση της διαδικασίας αποπαγοποίησης ή για τον καθαρισμό εκτός από αυτά που προτείνονται από τον κατασκευαστή.
- Μην ανοίγετε τρύπες στη συσκευή και μην την εκθέτετε σε φωτιά.
- Η συσκευή πρέπει να αποθηκεύεται σε χώρους που δεν υπάρχουν πηγές ενέργειας που λειτουργούν συνεχώς (για παράδειγμα, ακάλυπτες φλόγες, συσκευές αερίου ή ηλεκτρικά σώματα θέρμανσης σε λειτουργία).
- Όταν απαιτείται συντήρηση, απευθυνθείτε στο πλησιέστερο κέντρο εξυπηρέτησης μετά την πώληση. Κατά τη διάρκεια των εργασιών συντήρησης, το προσωπικό συντήρησης πρέπει να ακολουθεί αυστηρά τις οδηγίες στο Εγχειρίδιο χρήσης που παρέχεται από τον αντίστοιχο κατασκευαστή και απαγορεύεται η διεξαγωγή εργασιών συντήρησης από άτομα που δεν είναι εξειδικευμένοι επαγγελματίες.
- Πρέπει οπωσδήποτε να τηρούνται οι εθνικοί νόμοι και κανονισμοί που αφορούν τα αέρια.
- Πρέπει οπωσδήποτε να αφαιρείται το ψυκτικό μέσο του συστήματος κατά τη συντήρηση και πριν από την απόρριψη του κλιματιστικού.



Προειδοποίηση:  
Εύφλεκτο και επικίνδυνο



Διαβάστε το εγχειρίδιο  
χρήσης



Διαβάστε το εγχειρίδιο  
εγκατάστασης



Διαβάστε το εγχειρίδιο  
συντήρησης

## ΚΑΝΟΝΕΣ ΑΣΦΑΛΕΙΑΣ ΚΑΙ ΣΥΣΤΑΣΕΙΣ ΓΙΑ ΤΟΝ ΕΓΚΑΤΑΣΤΑΤΗ

- ⚠ Διαβάστε αυτές τις οδηγίες πριν από την εγκατάσταση και τη χρήση της συσκευής.
- ⚠ Κατά την εγκατάσταση των εσωτερικών και εξωτερικών μονάδων πρέπει να απαγορεύεται η είσοδος στην περιοχή εργασίας σε παιδιά. Μπορεί να συμβούν απρόβλεπτα ατυχήματα.
- ⚠ Βεβαιωθείτε ότι η βάση της εξωτερικής μονάδας είναι σταθερά στερεωμένη.
- ⚠ Ελέγξτε ότι δεν μπορεί να εισέλθει αέρας στο σύστημα του ψυκτικού μέσου και ελέγξτε για διαρροές του ψυκτικού μέσου όταν μετακινείτε το κλιματιστικό.
- ⚠ Εκτελέστε έναν κύκλο δοκιμής μετά την εγκατάσταση του κλιματιστικού και καταγράψτε τα δεδομένα λειτουργίας.
- ⚠ Οι ονομαστικές τιμές της ασφάλειας που είναι εγκατεστημένη στην ενσωματωμένη μονάδα ελέγχου είναι T 5A/250V.
- ⚠ Ο χρήστης πρέπει να προστατεύει την εσωτερική μονάδα με ασφάλεια κατάλληλης χωρητικότητας για το μέγιστο ρεύμα εισόδου ή με άλλη συσκευή προστασίας από υπερφόρτωση.
- ⚠ Βεβαιωθείτε ότι η τάση δικτύου αντιστοιχεί σε εκείνη που είναι τυπωμένη στην πινακίδα ονομαστικών τιμών. Διατηρείτε το διακόπτη ή το φως ρεύματος καθαρό. Τοποθετήστε το φως σωστά και σταθερά στην πρίζα, αποφεύγοντας έτσι τον κίνδυνο ηλεκτροπληξίας ή πυρκαγιάς λόγω ανεπαρκούς επαφής.
- ⚠ Βεβαιωθείτε ότι η πρίζα είναι κατάλληλη για το φως, διαφορετικά αλλάξτε την πρίζα.
- ⚠ Η συσκευή πρέπει να διαθέτει μέσα αποσύνδεσης από το δίκτυο ρεύματος, δηλαδή να υπάρχουν διαχωριστικά επαφής σε όλους τους πόλους που παρέχουν πλήρη αποσύνδεση υπό συνθήκες υπερβολικής τάσης κατηγορίας III και τα μέσα αυτά πρέπει να ενσωματώνονται στις σταθερές καλωδιώσεις σύμφωνα με τους κανόνες καλωδίωσης.
- ⚠ Η εγκατάσταση του κλιματιστικού πρέπει να γίνεται από επαγγελματίες ή εξειδικευμένα άτομα.

- ⚠ Μην τοποθετείτε τη συσκευή σε απόσταση μικρότερη από 50 εκ. από εύφλεκτες ουσίες (οινόπνευμα κ.λπ.) ή από δοχεία υπό πίεση (π.χ. σπρέι).
- ⚠ Αν η συσκευή χρησιμοποιείται σε χώρους χωρίς δυνατότητα εξαερισμού, πρέπει να λαμβάνονται προφυλάξεις για να αποφευχθεί η διαφυγή του ψυκτικού αερίου στο περιβάλλον που θα έχει ως αποτέλεσμα τον κίνδυνο πυρκαγιάς.
- ⚠ Τα υλικά συσκευασίας είναι ανακυκλώσιμα και πρέπει να απορρίπτονται σε ξεχωριστούς κάδους απορριμμάτων. Μετά το τέλος της ωφέλιμης ζωής του, μεταφέρετε το κλιματιστικό σε ειδικό κέντρο συλλογής αποβλήτων για απόρριψη.
- ⚠ Το κλιματιστικό πρέπει να χρησιμοποιείται μόνο σύμφωνα με τις οδηγίες αυτού του φυλλαδίου. Αυτές οι οδηγίες δεν προορίζονται να καλύψουν όλες τις πιθανές καταστάσεις και συνθήκες. Όπως ισχύει για κάθε ηλεκτρική συσκευή οικιακής χρήσης, συνιστάται η κοινή λογική και προσοχή για την εγκατάσταση, τη λειτουργία και τη συντήρηση.
- ⚠ Η εγκατάσταση της συσκευής πρέπει να γίνεται σύμφωνα με τους ισχύοντες εθνικούς κανονισμούς.
- ⚠ Πριν από την πρόσβαση στους ακροδέκτες, όλα τα κυκλώματα ισχύος πρέπει να αποσυνδεθούν από την παροχή ρεύματος.
- ⚠ Η εγκατάσταση της συσκευής πρέπει να γίνεται σύμφωνα με τους εθνικούς κανονισμούς καλωδίωσης.
- ⚠ Αυτή η συσκευή μπορεί να χρησιμοποιηθεί από παιδιά ηλικίας άνω των 8 ετών και από άτομα με μειωμένη σωματική, αισθητηριακή ή νοητική ικανότητα ή έλλειψη εμπειρίας και γνώσης, εάν έχουν παρακολουθήσει ή έχουν λάβει οδηγίες σχετικά με τη χρήση της συσκευής με ασφαλή τρόπο και έχουν κατανοήσει τους σχετικούς κινδύνους. Τα παιδιά δεν πρέπει να παίζουν με τη συσκευή. Ο καθαρισμός και η συντήρηση από το χρήστη δεν πρέπει να γίνονται από παιδιά χωρίς επίβλεψη.

## ΚΑΝΟΝΕΣ ΑΣΦΑΛΕΙΑΣ ΚΑΙ ΣΥΣΤΑΣΕΙΣ ΓΙΑ ΤΟ ΧΡΗΣΤΗ

- ⚠ Μην προσπαθήσετε να εγκαταστήσετε μόνοι σας το κλιματιστικό, αλλά απευθυνθείτε σε εξειδικευμένο τεχνικό προσωπικό.
- ⚠ Ο καθαρισμός και η συντήρηση πρέπει να πραγματοποιούνται από εξειδικευμένο τεχνικό προσωπικό. Σε κάθε περίπτωση, αποσυνδέστε το κλιματιστικό από την παροχή ρεύματος πριν πραγματοποιήσετε οποιοδήποτε καθαρισμό ή συντήρηση.
- ⚠ Βεβαιωθείτε ότι η τάση του δικτύου αντιστοιχεί σε εκείνη που είναι τυπωμένη στην πινακίδα χαρακτηριστικών. Κρατήστε το διακόπτη ή το φως ρεύματος καθαρό. Τοποθετήστε το φως σωστά και σταθερά στην πρίζα, αποφεύγοντας έτσι τον κίνδυνο ηλεκτροπληξίας ή πυρκαγιάς από ανεπαρκή επαφή.
- ⚠ Μην τραβάτε το φως για να απενεργοποιήσετε τη συσκευή όταν λειτουργεί, καθώς αυτό θα μπορούσε να προκαλέσει σπινθήρα και να προκαλέσει πυρκαγιά κ.λπ.
- ⚠ Αυτή η συσκευή έχει κατασκευαστεί για τον κλιματισμό οικιών και δεν πρέπει να χρησιμοποιείται για άλλους σκοπούς, όπως για στέγνωμα ρούχων, ψύξη τροφίμων κ.λπ.
- ⚠ Τα υλικά συσκευασίας είναι ανακυκλώσιμα και πρέπει να απορρίπτονται σε ξεχωριστούς κάδους απορριμμάτων. Στο τέλος της ωφέλιμης ζωής του μεταφέρετε το κλιματιστικό σε ένα ειδικό κέντρο συλλογής αποβλήτων για απόρριψη.
- ⚠ Χρησιμοποιείτε πάντα τη συσκευή με το φίλτρο αέρα τοποθετημένο. Η χρήση του κλιματιστικού χωρίς φίλτρο αέρα θα μπορούσε να προκαλέσει υπερβολική συσσώρευση σκόνης ή ακαθαρσιών στα εσωτερικά μέρη της συσκευής με πιθανές επακόλουθες βλάβες.
- ⚠ Ο χρήστης είναι υπεύθυνος να αναθέσει την εγκατάσταση της συσκευής σε ειδικευμένο τεχνικό, ο οποίος πρέπει να ελέγξει ότι είναι γειωμένη σύμφωνα με την ισχύουσα νομοθεσία και να τοποθετήσει έναν θερμομαγνητικό διακόπτη.
- ⚠ Οι μπαταρίες του τηλεχειριστηρίου πρέπει να ανακυκλώνονται ή να απορρίπτονται κατάλληλα. Απόρριψη χρησιμοποιημένων μπαταριών: Απορρίψτε τις μπαταρίες ως ταξινομημένα αστικά απόβλητα σε ένα προσβάσιμο σημείο συλλογής.

- ⚠ Μην παραμένετε άμεσα εκτεθειμένοι στη ροή ψυχρού αέρα για μεγάλο χρονικό διάστημα. Η άμεση και παρατεταμένη έκθεση στον κρύο αέρα μπορεί να είναι επικίνδυνη για την υγεία σας. Ιδιαίτερη προσοχή πρέπει να δίνεται στα δωμάτια που υπάρχουν παιδιά, ηλικιωμένοι ή άρρωστοι.
- ⚠ Εάν η συσκευή εκλύει καπνό ή υπάρχει μυρωδιά καμένου, αποσυνδέστε αμέσως την παροχή ρεύματος και επικοινωνήστε με ένα κέντρο εξυπηρέτησης.
- ⚠ Η παρατεταμένη χρήση της συσκευής σε τέτοιες συνθήκες μπορεί να προκαλέσει πυρκαγιά ή ηλεκτροπληξία.
- ⚠ Οι επισκευές πρέπει να εκτελούνται μόνο από εξουσιοδοτημένο κέντρο σέρβις του κατασκευαστή. Η εσφαλμένη επισκευή ενδέχεται να εκθέσει το χρήστη σε κίνδυνο ηλεκτροπληξίας κ.λπ.
- ⚠ Αφαιρέστε τον αυτόματο διακόπτη εάν προβλέπεται ότι δεν θα χρησιμοποιήσετε τη συσκευή για μεγάλο χρονικό διάστημα. Η κατεύθυνση της ροής αέρα πρέπει να ρυθμίζεται σωστά.
- ⚠ Τα περύγια πρέπει να έχουν κατεύθυνση προς τα κάτω στη λειτουργία θέρμανσης και προς τα πάνω στη λειτουργία ψύξης.
- ⚠ Χρησιμοποιείτε το κλιματιστικό μόνο σύμφωνα με τις οδηγίες αυτού του φυλλαδίου. Οι οδηγίες αυτές δεν προορίζονται να καλύψουν όλες τις πιθανές συνθήκες και καταστάσεις. Όπως ισχύει για οποιαδήποτε ηλεκτρική συσκευή οικιακής χρήσης, συνιστάται η κοινή λογική και προσοχή για την εγκατάσταση, τη λειτουργία και τη συντήρηση.
- ⚠ Βεβαιωθείτε ότι η συσκευή έχει αποσυνδεθεί από την παροχή ρεύματος όταν πρόκειται να παραμείνει εκτός λειτουργίας για μεγάλο χρονικό διάστημα και πριν πραγματοποιήσετε καθαρισμό ή συντήρηση.
- ⚠ Η επιλογή της καταλληλότερης θερμοκρασίας μπορεί να αποτρέψει ζημιές στη συσκευή.

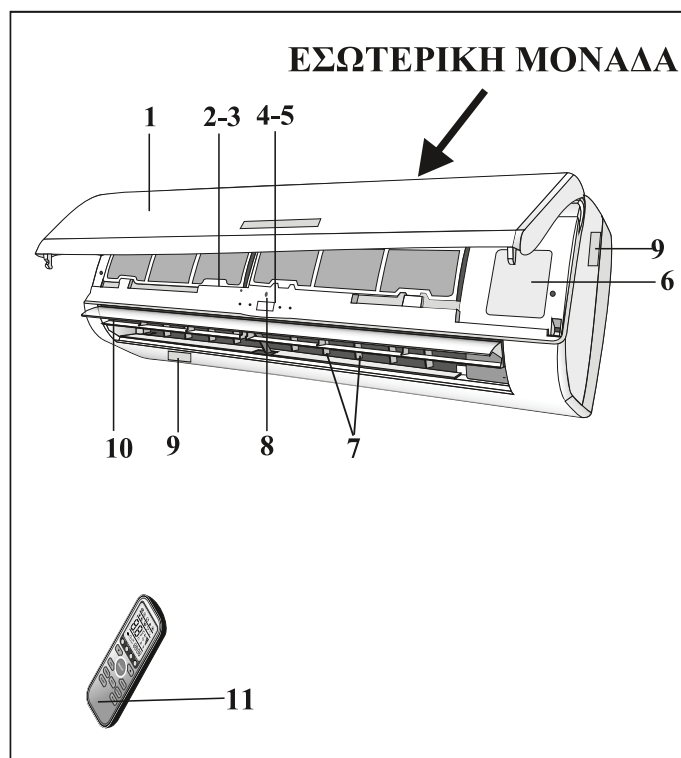
## ΚΑΝΟΝΙΣΜΟΙ ΑΣΦΑΛΕΙΑΣ ΚΑΙ ΑΠΑΓΟΡΕΥΣΕΙΣ

- ❌ Μη λυγίζετε, τσακίζετε ή συμπιέζετε το καλώδιο ρεύματος για να μην υποστεί ζημιά. Οι ηλεκτροπληξίες και οι πυρκαγιές οφείλονται συνήθως σε φθαρμένο καλώδιο ρεύματος. Μόνο εξειδικευμένο τεχνικό προσωπικό μπορεί να αντικαταστήσει ένα φθαρμένο καλώδιο ρεύματος.
- ❌ Μη χρησιμοποιείτε μπαλαντέζες ή πολύπριζα.
- ❌ Μην αγγίζετε τη συσκευή όταν είστε ξυπόλυτοι ή μέρη του σώματός σας είναι βρεγμένα ή υγρά.
- ❌ Μην παρεμποδίζετε την είσοδο ή την έξοδο αέρα της εσωτερικής ή της εξωτερικής μονάδας. Η απόφραξη αυτών των ανοιγμάτων προκαλεί μείωση της λειτουργικής αποτελεσματικότητας του κλιματιστικού με πιθανές επακόλουθες βλάβες ή ζημιές.
- ❌ Σε καμία περίπτωση μην αλλοιώνετε τα χαρακτηριστικά της συσκευής.
- ❌ Μην τοποθετείτε τη συσκευή σε περιβάλλοντα όπου ο αέρας μπορεί να περιέχει αέριο, λάδι ή θείο ή κοντά σε πηγές θερμότητας.
- ❌ Αυτή η συσκευή δεν προορίζεται για χρήση από άτομα (συμπεριλαμβανομένων παιδιών) με μειωμένες σωματικές, αισθητηριακές ή πνευματικές ικανότητες ή έλλειψη εμπειρίας και γνώσης, εκτός εάν επιβλέπονται ή έχουν λάβει οδηγίες σχετικά με τη χρήση της συσκευής από άτομο που είναι υπεύθυνο για την ασφάλειά τους.
- ❌ Μην ανεβαίνετε και μην τοποθετείτε βαριά ή ζεστά αντικείμενα πάνω στη συσκευή.
- ❌ Μην αφήνετε τα παράθυρα ή τις πόρτες ανοιχτά για μεγάλο διάστημα όταν λειτουργεί το κλιματιστικό.
- ❌ Μην κατευθύνετε τη ροή του αέρα απευθείας πάνω σε φυτά ή ζώα.
- ❌ Η παρατεταμένη άμεση έκθεση στη ροή του ψυχρού αέρα του κλιματιστικού θα μπορούσε να έχει αρνητικές επιπτώσεις σε φυτά και ζώα.
- ❌ Μην φέρνετε το κλιματιστικό σε επαφή με νερό. Η ηλεκτρική μόνωση μπορεί να καταστραφεί και να προκληθεί ηλεκτροπληξία.
- ❌ Μην ανεβαίνετε και μην τοποθετείτε αντικείμενα πάνω στην εξωτερική μονάδα.
- ❌ Ποτέ μην εισάγετε ραβδιά ή παρόμοια αντικείμενα στη συσκευή. Μπορεί να τραυματιστείτε.
- ❌ Τα παιδιά θα πρέπει να επιβλέπονται ώστε να εξασφαλιστεί ότι δεν παίζουν με τη συσκευή. Αν το καλώδιο ρεύματος υποστεί ζημιά, θα πρέπει να αντικατασταθεί από τον κατασκευαστή, τον αντιπρόσωπο σέρβις ή άτομα με παρόμοια ειδικευση, για να μην υπάρξει κίνδυνος.

## ΟΝΟΜΑΣΙΕΣ ΕΞΑΡΤΗΜΑΤΩΝ

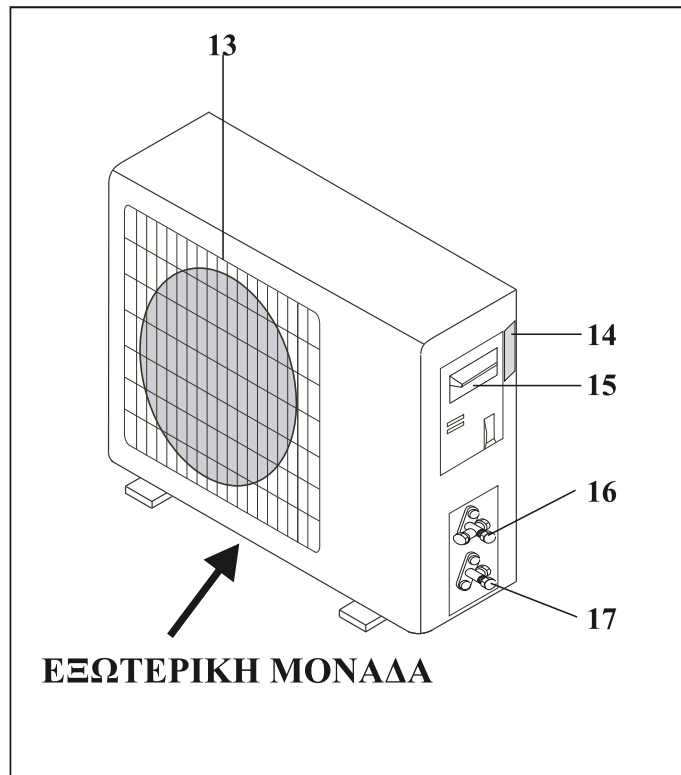
### ΕΣΩΤΕΡΙΚΗ ΜΟΝΑΔΑ

Αρ.	Περιγραφή
1	Μπροστινό πάνελ
2	Φίλτρο αέρα
3	Προαιρετικό φίλτρο (αν έχει τοποθετηθεί)
4	Οθόνη LED
5	Δέκτης σήματος
6	Κάλυμμα μπλοκ ακροδεκτών
7	Ανακλαστήρες
8	Κουμπί έκτακτης ανάγκης
9	Ετικέτα εσωτ. μονάδας (προαίρ. θέση ετικέτας)
10	Περσίδα κατεύθυνσης ροής αέρα
11	Τηλεχειριστήριο



### ΕΞΩΤΕΡΙΚΗ ΜΟΝΑΔΑ

Αρ.	Περιγραφή
13	Περσίδα εξόδου αέρα
14	Ετικέτα τιμών εξωτερικής μονάδας
15	Κάλυμμα μπλοκ ακροδεκτών
16	Βαλβίδα αερίου
17	Βαλβίδα υγρού



*Σημείωση: Οι παραπάνω εικόνες χρησιμεύουν μόνο ως απλά διαγράμματα της συσκευής και ενδέχεται να μην αντιστοιχούν στην εμφάνιση των μονάδων που έχουν αγοραστεί.*

## ΟΘΟΝΗ ΕΣΩΤΕΡΙΚΗΣ ΜΟΝΑΔΑΣ



Αρ.	Λυχνία LED		Λειτουργία
1	SLEEP		Λειτουργία ύπνου
2	Ένδειξη θερμοκρασίας (αν υπάρχει) /Κωδικός σφάλματος		(1) Ανάβει στη λειτουργία χρονοδιακόπτη όταν το κλιματιστικό λειτουργεί (2) Εμφανίζει τον κωδικό δυσλειτουργίας όταν παρουσιάζεται σφάλμα.
3	TIMER		Ανάβει στη λειτουργία χρονοδιακόπτη.



Το σχήμα και η θέση των διακοπών και των ενδείξεων μπορεί να διαφέρει ανάλογα με το μοντέλο ωστόσο η λειτουργία τους είναι η ίδια.

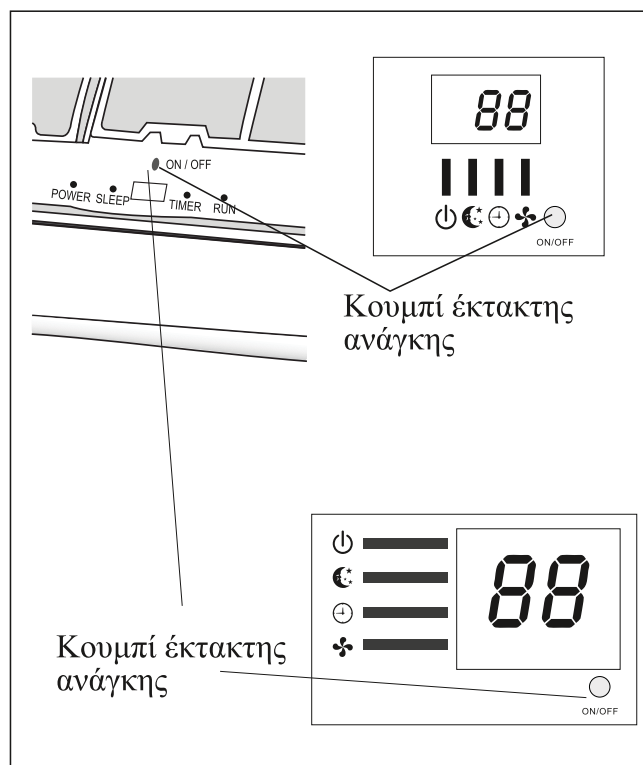
# ΛΕΙΤΟΥΡΓΙΕΣ ΕΚΤΑΚΤΗΣ ΑΝΑΓΚΗΣ & ΑΥΤΟΜ. ΕΠΑΝΕΚΚΙΝΗΣΗ

## ΛΕΙΤΟΥΡΓΙΑ ΑΥΤΟΜ. ΕΠΑΝΕΚΚΙΝΗΣΗΣ

Η συσκευή έχει προεπιλεγμένη τη λειτουργία αυτόματης επανεκκίνησης από τον κατασκευαστή. Σε περίπτωση ξαφνικής διακοπής ρεύματος, η μονάδα απομνημονεύει τις ρυθμίσεις που υπήρχαν πριν τη διακοπή ρεύματος. Όταν επανέλθει το ρεύμα, η μονάδα επανεκκινείται αυτόματα διατηρώντας όλες τις προηγούμενες ρυθμίσεις στη μνήμη της.

Για να απενεργοποιήσετε τη λειτουργία ΑΥΤΟΜΑΤΗΣ ΕΠΑΝΕΚΚΙΝΗΣΗΣ, κάντε τα εξής:

1. Απενεργοποιήστε το κλιματιστικό και αποσυνδέστε το από την πρίζα.
  2. Ξανασυνδέστε το στην πρίζα και πατήστε το κουμπί έκτακτης ανάγκης.
  3. Συνεχίστε να πατάτε το κουμπί έκτακτης ανάγκης για περισσότερο από 10 δευτερόλεπτα, μέχρι να ακούσετε τέσσερα σύντομα μπιπ από τη μονάδα. Η λειτουργία ΑΥΤΟΜΑΤΗΣ ΕΠΑΝΕΚΚΙΝΗΣΗΣ απενεργοποιείται.
- Για να ενεργοποιήσετε τη λειτουργία ΑΥΤΟΜΑΤΗΣ ΕΠΑΝΕΚΚΙΝΗΣΗΣ, ακολουθήστε την ίδια διαδικασία μέχρι να ακούσετε τρία σύντομα μπιπ.

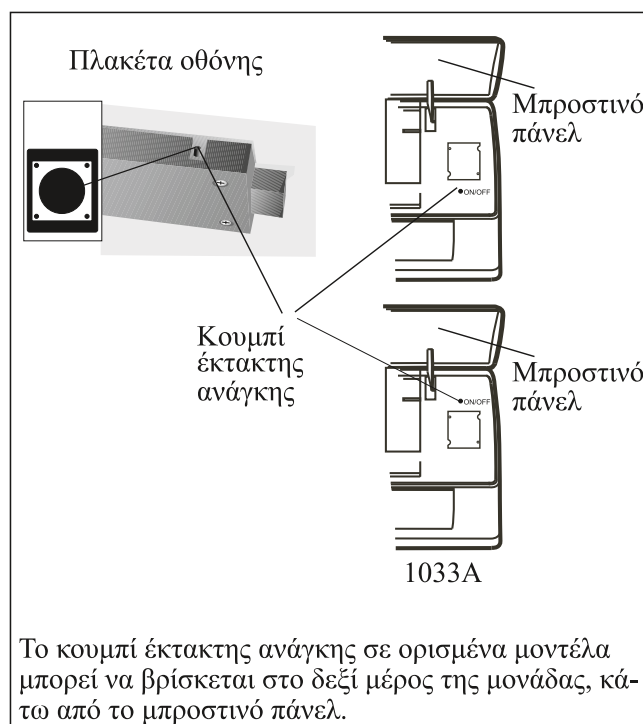


## ΛΕΙΤΟΥΡΓΙΑ ΕΚΤΑΚΤΗΣ ΑΝΑΓΚΗΣ

Αν το τηλεχειριστήριο δεν λειτουργεί ή αν η μονάδα χρειάζεται συντήρηση, κάντε τα εξής:

Ανοίξτε και σηκώστε το μπροστινό κάλυμμα τόσο ώστε να μπορέσετε να φτάσετε στο κουμπί έκτακτης ανάγκης.

1. Αν πατήσετε μία φορά το κουμπί έκτακτης ανάγκης (ένα μπιπ) η μονάδα θα ξεκινήσει στην εξαναγκασμένη λειτουργία ΨΥΞΗΣ.
  2. Αν πατήσετε δύο φορές το κουμπί έκτακτης ανάγκης (δύο μπιπ) η μονάδα θα ξεκινήσει στην εξαναγκασμένη λειτουργία ΘΕΡΜΑΝΣΗΣ.
  3. Για να διακόψετε τη λειτουργία της μονάδας, χρειάζεται μόνο να πατήσετε ξανά το κουμπί (ένα μόνο παρατεταμένο μπιπ).
  4. Μετά από 30 λεπτά εξαναγκασμένης λειτουργίας, το κλιματιστικό θα ξεκινήσει να λειτουργεί σε κατάσταση ψύξης FEEL, με αυτόματη ταχύτητα ανεμιστήρα.
- \* Η λειτουργία FEEL περιγράφεται στη σελίδα 16.



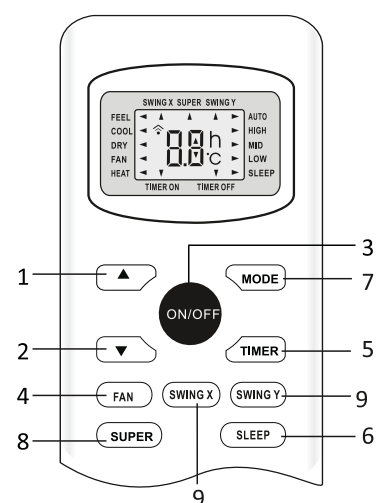
Το κουμπί έκτακτης ανάγκης σε ορισμένα μοντέλα μπορεί να βρίσκεται στο δεξί μέρος της μονάδας, κάτω από το μπροστινό πάνελ.

⚠ Το σχήμα και η θέση του κουμπιού έκτακτης ανάγκης μπορεί να διαφέρει ανάλογα με το μοντέλο, αλλά η λειτουργία τους είναι η ίδια.

• Σημείωση: Η εξωτερική στατική πίεση των αντλιών θέρμανσης είναι  $P_a$  για όλα τα μοντέλα.

# ΤΗΛΕΧΕΙΡΙΣΤΗΡΙΟ

Αρ.	Κουμπί	Λειτουργία
1	▲ (ΑΥΞΗΣΗ ΘΕΡΜ.)	Πατήστε το για αύξηση της ρύθμισης θερμοκρασίας/ ώρας.
2	▼ (ΜΕΙΩΣΗ ΘΕΡΜ.)	Πατήστε το για μείωση της ρύθμισης θερμοκρασίας/ ώρας.
3	Ⓞ ή ON/OFF	Πατήστε το για έναρξη ή διακοπή της λειτουργίας της μονάδας.
4	FAN	Επιλογή ταχύτητας ανεμιστήρα στην αυτόματη/χαμηλή/μέτρια/υψηλή θέση.
5	TIMER	Ρύθμιση της αυτόματης λειτουργίας με το χρονοδιακόπτη.
6	SLEEP	Για να ενεργοποιήσετε τη λειτουργία ύπνου.
7	MODE	Για να επιλέξετε τον τρόπο λειτουργίας.
8	SUPER / TURBO	Πατήστε αυτό το κουμπί για να ενεργοποιήσετε/ απενεργοποιήσετε τη λειτουργία Super η οποία ρυθμίζει τη μονάδα έτσι ώστε να φτάσει στην προκαθορισμένη θερμοκρασία το συντομότερο δυνατό.
9	SWING X	Για να ενεργοποιήσετε ή να απενεργοποιήσετε την κίνηση των οριζόντιων ανακλαστήρων (αν υπάρχουν).
	SWING Y	Για να ενεργοποιήσετε ή να απενεργοποιήσετε την κίνηση των κατακόρυφων περσίδων.



⚠ Η εμφάνιση και μερικές λειτουργίες του τηλεχειριστηρίου μπορεί να διαφέρουν ανάλογα με το μοντέλο.

⚠ Η μονάδα επιβεβαιώνει τη σωστή λήψη κάθε πατήματος κουμπιού με ένα μπιπ.

⚠ Το σχήμα και η θέση των κουμπιών και των ενδείξεων μπορεί να ποικίλλουν, ανάλογα με το μοντέλο, αλλά η λειτουργία τους είναι η ίδια. Υπερισχύει το πραγματικό σχήμα και θέση.



## Αντικατάσταση μπαταριών

Αφαιρέστε το κάλυμμα των μπαταριών από το πίσω μέρος του τηλεχειριστηρίου, σύροντάς το προς την κατεύθυνση του βέλους.

Τοποθετήστε τις μπαταρίες σύμφωνα με την κατεύθυνση (+ και -) που εμφανίζεται στο τηλεχειριστήριο.

Επανατοποθετήστε το κάλυμμα των μπαταριών, σύροντάς το μέχρι να ασφαλίσει στη θέση του.

⚠ Χρησιμοποιήστε μπαταρίες 2 LRO 3 AAA (1,5V) . Μην χρησιμοποιείτε επαναφορτιζόμενες μπαταρίες . Αντικαταστήστε τις παλιές μπαταρίες με καινούργιες μπαταρίες του ίδιου τύπου, όταν οι ενδείξεις στην οθόνη δεν είναι πλέον ευανάγνωστες. Μην απορρίπτετε τις μπαταρίες στα απλά οικιακά απορρίμματα. Απαιτείται χωριστή απόρριψη για ειδικό χειρισμό.

⚠ Ανατρέξτε στην εικόνα 1:

i. Όταν ανοίξετε το κάλυμμα των μπαταριών, θα δείτε το διακόπτη DIP στην πίσω πλευρά του τηλεχειριστηρίου.

Θέση διακόπτη DIP	Λειτουργία
°C	Το τηλεχειριστήριο ρυθμίζεται σε βαθμούς Κελσίου.
°F	Το τηλεχειριστήριο ρυθμίζεται σε βαθμούς Φάρεναϊτ.
Ψύξη	Το τηλεχειριστήριο ρυθμίζεται μόνο για ψύξη.
Θέρμανση	Το τηλεχειριστήριο ρυθμίζεται για ψύξη και θέρμανση.

ii. ΣΗΜΕΙΩΣΗ: Μετά τη ρύθμιση αυτής της λειτουργίας, θα πρέπει να αφαιρέσετε τις μπαταρίες και να επαναλάβετε τη διαδικασία που περιγράφεται παραπάνω.

⚠ Ανατρέξτε στην εικόνα 2:

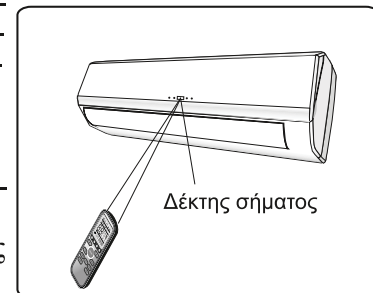
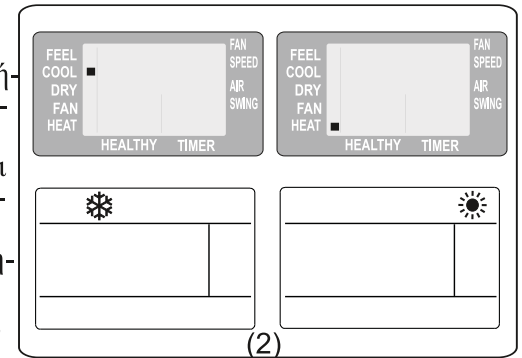
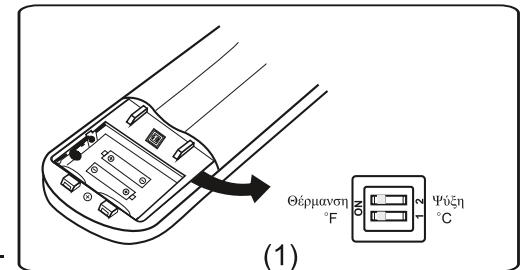
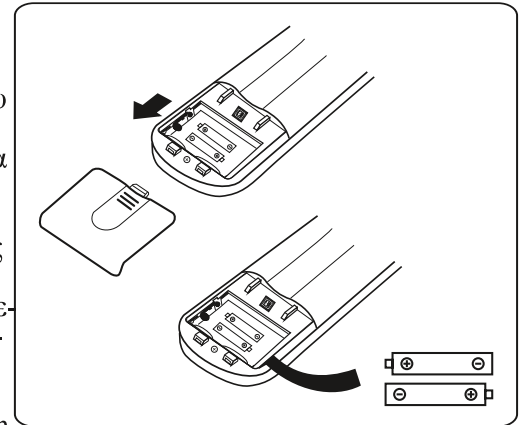
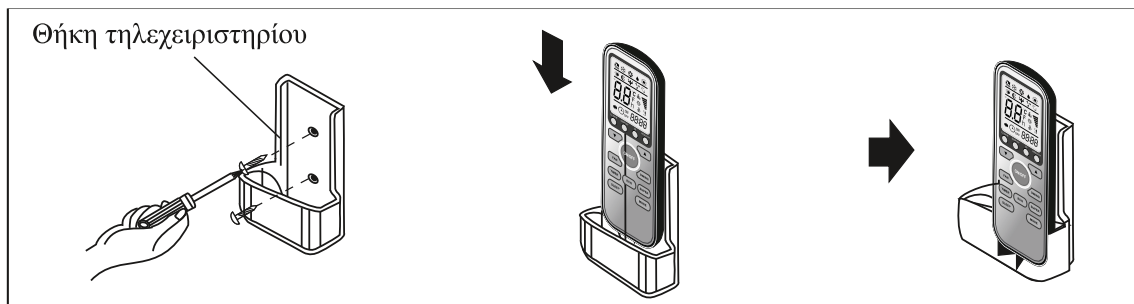
Όταν τοποθετείτε τις μπαταρίες για πρώτη φορά στο τηλεχειριστήριο ή όταν τις αλλάζετε, πρέπει να προγραμματίσετε το τηλεχειριστήριο σε λειτουργία μόνο για ψύξη ή για ψύξη και θέρμανση.

Όταν τοποθετήσετε τις μπαταρίες, τα σύμβολα ❄ (COOL ■) και ☀ (HEAT ■) θα αρχίσουν να αναβοσβήνουν. Αν πατήσετε οποιοδήποτε κουμπί όταν εμφανίζεται το σύμβολο ❄ (COOL ■), το τηλεχειριστήριο θα ρυθμιστεί μόνο σε λειτουργία ψύξης. Αν πατήσετε οποιοδήποτε κουμπί όταν εμφανίζεται το σύμβολο ☀ (HEAT ■), το τηλεχειριστήριο θα ρυθμιστεί σε λειτουργία ψύξης και θέρμανσης.

⚠ ΣΗΜΕΙΩΣΗ: Αν ρυθμίσετε το τηλεχειριστήριο σε λειτουργία ψύξης, δεν θα είναι δυνατή η ενεργοποίηση της λειτουργίας θέρμανσης στις μονάδες με αντλία θερμότητας. Θα χρειαστεί να αφαιρέσετε τις μπαταρίες και να επαναλάβετε τη διαδικασία που περιγράφεται παραπάνω.

- ⚠
1. Στρέψτε το τηλεχειριστήριο προς το κλιματιστικό.
  2. Βεβαιωθείτε ότι δεν υπάρχουν αντικείμενα μεταξύ του τηλεχειριστηρίου και του δέκτη σήματος στην εσωτερική μονάδα.
  3. Ποτέ μην αφήνετε το τηλεχειριστήριο εκτεθειμένο στις ακτίνες του ήλιου.
  4. Κρατήστε το τηλεχειριστήριο σε απόσταση τουλάχιστον 1m από την τηλεόραση ή άλλες ηλεκτρικές συσκευές. ~~~~~

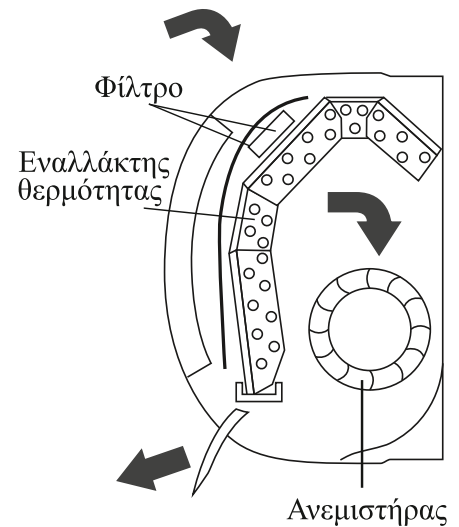
Συστάσεις για την τοποθέτηση και τη χρήση της υποδοχής του τηλεχειριστηρίου (αν υπάρχει): Το τηλεχειριστήριο πρέπει να τοποθετείται σε μια υποδοχή στον τοίχο.



## ΟΔΗΓΙΕΣ ΧΡΗΣΗΣ

Ο αέρας που αναρροφάται από τον ανεμιστήρα εισέρχεται από τη σχάρα, περνά από το φίλτρο και κατόπιν ψύχεται/αφυγραίνεται ή θερμαίνεται μέσω του εναλλάκτη θερμότητας.

Η κατεύθυνση του ρεύματος εξόδου του αέρα οδηγείται προς τα πάνω και προς τα κάτω από περσίδες και μετακινείται με το χέρι δεξιά και αριστερά από τους κατακόρυφους ανακλαστήρες, ενώ για ορισμένα μοντέλα οι κατακόρυφοι εκτροπείς μπορούν να ελέγχονται και από το μοτέρ.



### ΕΛΕΓΧΟΣ "ΤΑΛΑΝΤΩΣΗΣ" ΡΟΗΣ ΑΕΡΑ

**SWING X**  
**SWING Y**

Η ροή εξόδου αέρα κατανέμεται ομοιόμορφα στο δωμάτιο. Μπορείτε να ρυθμίσετε την κατεύθυνση στη βέλτιστη θέση.

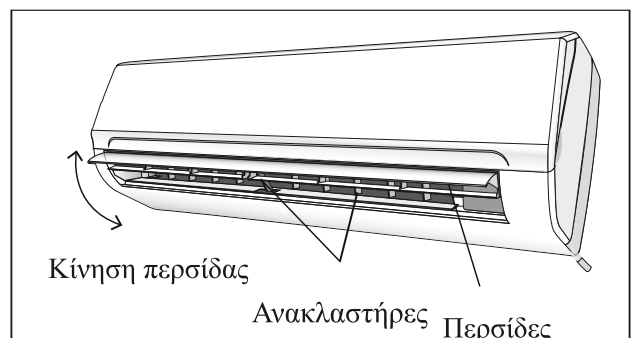
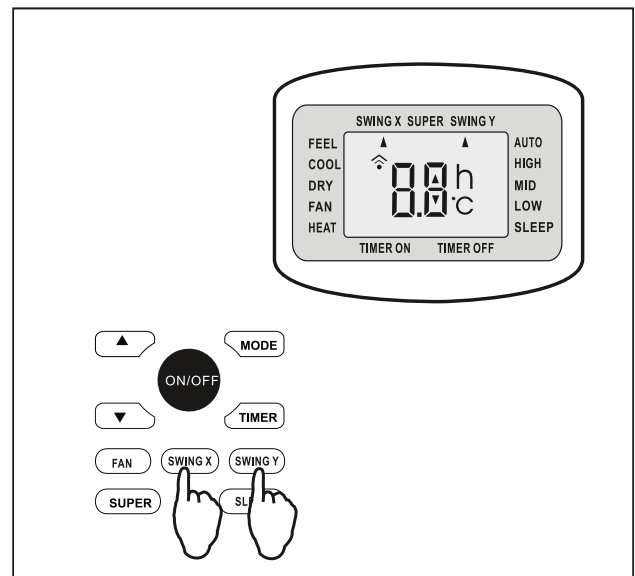
Το πλήκτρο **SWING X** ενεργοποιεί τις περσίδες. Η ροή του αέρα κατευθύνεται εναλλάξ από πάνω προς τα κάτω για να εξασφαλιστεί ομοιόμορφη διάχυση του αέρα στο δωμάτιο.

Το πλήκτρο **SWING Y** ενεργοποιεί τους μηχανοκίνητους εκτροπείς της ροής αέρα που κατευθύνεται εναλλάξ από αριστερά προς τα δεξιά. (Προαιρετική λειτουργία, εξαρτάται από το μοντέλο.)

Σε λειτουργία ψύξης, προσανατολίστε τις περσίδες σε οριζόντια κατεύθυνση. Σε λειτουργία θέρμανσης, προσανατολίστε τις περσίδες προς τα κάτω, καθώς ο θερμός αέρας τείνει να ανεβαίνει επάνω.

Οι εκτροπείς ρυθμίζονται χειροκίνητα και βρίσκονται κάτω από τις περσίδες. Επιτρέπουν τον προσανατολισμό της ροής του αέρα προς τα δεξιά ή τα αριστερά.

- ⚠ Αυτή η ρύθμιση πρέπει να γίνεται όταν η συσκευή βρίσκεται εκτός λειτουργίας.
- ⚠ Ποτέ μη ρυθμίζετε τις οριζόντιες περσίδες με το χέρι. Ο ευαίσθητος μηχανισμός μπορεί να υποστεί σοβαρή βλάβη!
- ⚠ Ποτέ μη βάζετε τα δάχτυλά σας, ράβδους ή άλλα αντικείμενα στα στόμια εισόδου ή εξόδου αέρα. Μια τέτοια τυχαία επαφή με ηλεκτροφόρα εξαρτήματα μπορεί να προκαλέσει απρόβλεπτες ζημιές ή τραυματισμό.



# ΟΔΗΓΙΕΣ ΧΡΗΣΗΣ

## ΛΕΙΤΟΥΡΓΙΑ ΨΥΞΗΣ

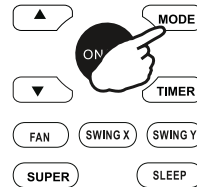
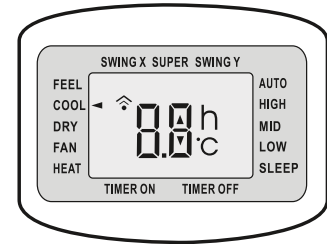
COOL ◀

Η λειτουργία ψύξης επιτρέπει στο κλιματιστικό να ψύχει το δωμάτιο και συγχρόνως να μειώνει την υγρασία του αέρα.

Για να ενεργοποιήσετε τη λειτουργία ψύξης (COOL), πατήστε το κουμπί [MODE] μέχρι να εμφανιστεί το σύμβολο (COOL◀) στην οθόνη.

Η λειτουργία ψύξης ενεργοποιείται όταν χρησιμοποιήσετε το κουμπί ▲ ή ▼ για να ρυθμίσετε θερμοκρασία χαμηλότερα από αυτήν του δωματίου.

Για να βελτιστοποιήσετε τη λειτουργία του κλιματιστικού, ρυθμίστε τη θερμοκρασία (1), την ταχύτητα (2) και την κατεύθυνση της ροής αέρα (3) πατώντας το κουμπί που υποδεικνύεται.



## ΛΕΙΤΟΥΡΓΙΑ ΘΕΡΜΑΝΣΗΣ

HEAT◀

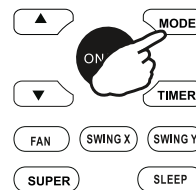
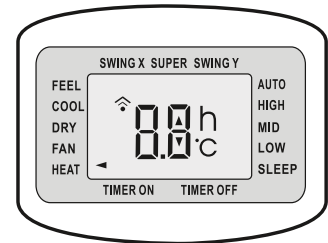
Η λειτουργία θέρμανσης επιτρέπει στο κλιματιστικό να θερμαίνει το δωμάτιο.

Για να ενεργοποιήσετε τη λειτουργία θέρμανσης (HEAT), πατήστε το κουμπί [MODE] μέχρι να εμφανιστεί το σύμβολο (HEAT◀) στην οθόνη. Με το κουμπί ορίστε μια θερμοκρασία υψηλότερη από αυτήν του δωματίου.

Για να βελτιστοποιήσετε τη λειτουργία του κλιματιστικού, ρυθμίστε τη θερμοκρασία (1), την ταχύτητα (2) και την κατεύθυνση της ροής αέρα (3) πατώντας το κουμπί που υποδεικνύεται.

⚠ Εάν η μονάδα είναι εξοπλισμένη με συσκευή παραγωγής θερμού αέρα, η συσκευή αυτή καθυστερεί την εκκίνηση της μονάδας για λίγα δευτερόλεπτα για να εξασφαλίσει την άμεση έξοδο ζεστού αέρα (Προαιρετικό, εξαρτάται από το μοντέλο).

⚠ Στη λειτουργία ΘΕΡΜΑΝΣΗΣ, η συσκευή μπορεί αυτόματα να ενεργοποιήσει έναν κύκλο αποπαγοποίησης, ο οποίος είναι απαραίτητος για τον καθαρισμό του πάγου από το συμπυκνωτή έτσι ώστε να ανακτήσει τη λειτουργία ανταλλαγής θερμότητας. Η διαδικασία αυτή διαρκεί συνήθως για 2-10 λεπτά κατά τη διάρκεια της απόψυξης. Ο ανεμιστήρας της εσωτερικής μονάδας, διακόπτει τη λειτουργία του. Μετά την απόψυξη, η λειτουργία ΘΕΡΜΑΝΣΗΣ συνεχίζεται αυτόματα.



# ΟΔΗΓΙΕΣ ΧΡΗΣΗΣ

## ΧΡΟΝΟΔΙΑΚΟΠΤΗΣ ΕΝΕΡΓΟΠΟΙΗΣΗΣ



Για να ρυθμίσετε την ώρα αυτόματης ενεργοποίησης του κλιματιστικού

Για να προγραμματίσετε την ώρα αυτόματης έναρξης λειτουργίας της μονάδας. Η συσκευή πρέπει να βρίσκεται εκτός λειτουργίας.

Πατήστε το κουμπί **TIMER**. Αρχικά, ρυθμίστε τη θερμοκρασία πατώντας το κουμπί **▲** ή **▼**.

Πατήστε ξανά το κουμπί **TIMER** και ρυθμίστε τη θερμοκρασία πατώντας το κουμπί **▲** ή **▼**.

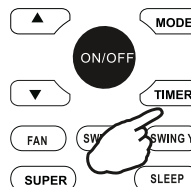
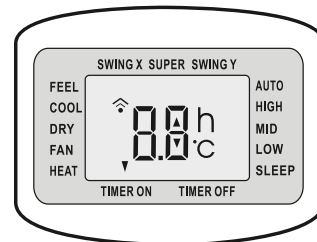
Πατήστε το κουμπί **TIMER** για τρίτη φορά, επιβεβαιώστε τη ρύθμιση και, στη συνέχεια, θα εμφανιστεί στην οθόνη η ώρα της επόμενης αυτόματης ενεργοποίησης.

### ΣΗΜΕΙΩΣΗ:

Προτού προχωρήσετε στη ρύθμιση της ώρας: προγραμματίστε τον τρόπο λειτουργίας με το πλήκτρο **MODE** (2) και την ταχύτητα του ανεμιστήρα με το πλήκτρο **FAN** (3). Θέστε το κλιματιστικό εκτός λειτουργίας (με το κουμπί **ON/OFF**).

Σημείωση: Για να ακυρώσετε τη λειτουργία που έχετε θέσει, πατήστε ξανά το κουμπί **TIMER**.

Σημείωση: Σε περίπτωση διακοπής ρεύματος, πρέπει να ρυθμίσετε ξανά τη λειτουργία **TIMER ON** (ΧΡΟΝΟΔΙΑΚΟΠΤΗΣ ΕΝΕΡΓΟΠΟΙΗΣΗΣ).



Indoor display

## ΧΡΟΝΟΔΙΑΚΟΠΤΗΣ ΑΠΕΝΕΡΓΟΠΟΙΗΣΗΣ

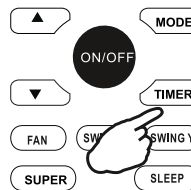
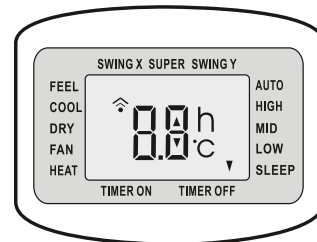


Για να ρυθμίσετε την ώρα αυτόματης απενεργοποίησης του κλιματιστικού

Η προγραμματισμένη διακοπή λειτουργίας ρυθμίζεται πατώντας το κουμπί **TIMER**. Ορίστε τη διάρκεια πατώντας το κουμπί **▲** ή **▼**, μέχρι να εμφανιστεί η διάρκεια που θέλετε και, στη συνέχεια, πατήστε ξανά το κουμπί **TIMER**.

Σημείωση: Για να ακυρώσετε τη λειτουργία που έχετε θέσει, πατήστε ξανά το κουμπί **TIMER**.

Σημείωση: Σε περίπτωση διακοπής ρεύματος, πρέπει να ρυθμίσετε ξανά τη λειτουργία **TIMER OFF** (ΧΡΟΝΟΔΙΑΚΟΠΤΗΣ ΑΠΕΝΕΡΓΟΠΟΙΗΣΗΣ).



⚠ Σημείωση: Η λειτουργία ΧΡΟΝΟΔΙΑΚΟΠΤΗΣ μπορεί να ρυθμιστεί σε διαστήματα μισής ώρας.

## ΟΔΗΓΙΕΣ ΛΕΙΤΟΥΡΓΙΑΣ

### ΛΕΙΤΟΥΡΓΙΑ ΑΝΕΜΙΣΤΗΡΑ

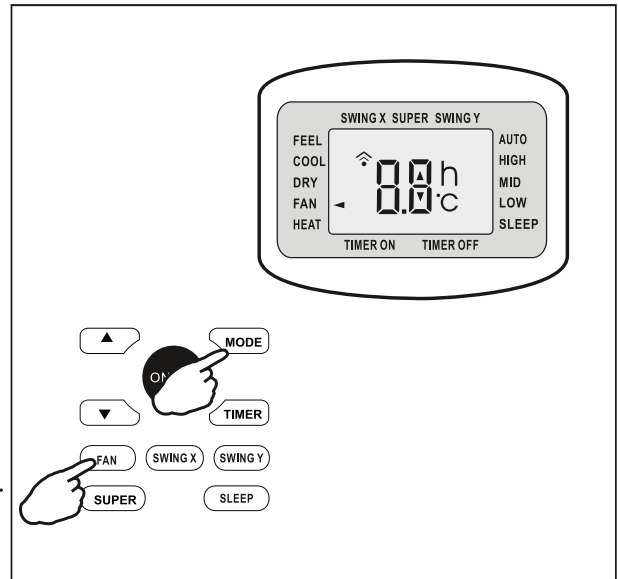
**FAN ◀**

Το κλιματιστικό λειτουργεί μόνο με τον ανεμιστήρα.

Για να ορίσετε τη λειτουργία ΑΝΕΜΙΣΤΗΡΑ, πατήστε το κουμπί **MODE** μέχρι να εμφανιστεί η ένδειξη (FAN ◀) στην οθόνη.

Ενώ πατάτε το κουμπί FAN, η ταχύτητα αλλάζει με την ακόλουθη σειρά: ΧΑΜΗΛΗ/ΜΕΣΑΙΑ/ΥΨΗΛΗ/ΑΥΤΟΜΑΤΗ σε λειτουργία ΑΝΕΜΙΣΤΗΡΑ.

Το τηλεχειριστήριο αποθηκεύει επίσης την ταχύτητα που έχει ρυθμιστεί στην προηγούμενη κατάσταση λειτουργίας. Στη λειτουργία ΑΙΣΘΗΣΗΣ (αυτόματη) το κλιματιστικό επιλέγει αυτόματα την ταχύτητα του ανεμιστήρα και τον τρόπο λειτουργίας (ΨΥΞΗ ή ΘΕΡΜΑΝΣΗ).

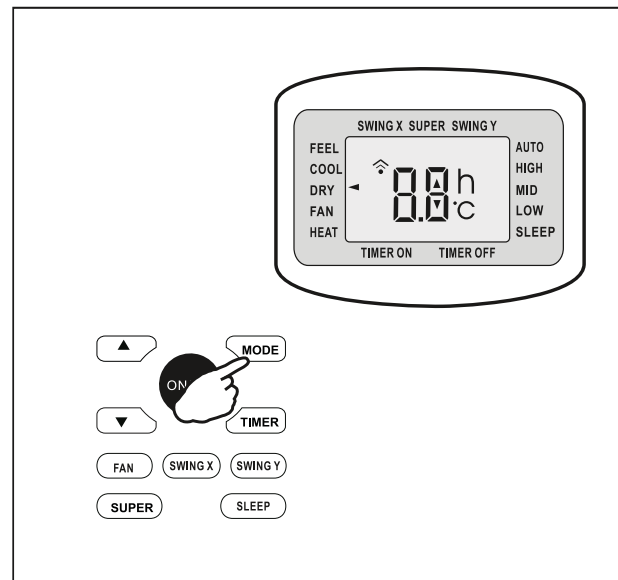


### ΛΕΙΤΟΥΡΓΙΑ ΑΦΥΓΡΑΝΣΗΣ

**DRY ◀**

Αυτή η λειτουργία μειώνει την υγρασία στο αέρα για να κάνει την ατμόσφαιρα του χώρου πιο άνετη.

Για να ορίσετε τη λειτουργία ΑΦΥΓΡΑΝΣΗΣ, πατήστε το κουμπί **MODE** μέχρι να εμφανιστεί η ένδειξη (DRY ◀) στην οθόνη. Ενεργοποιείται μια αυτόματη λειτουργία των εναλλασσόμενων κύκλων ψύξης και του ανεμιστήρα.



# ΟΔΗΓΙΕΣ ΧΡΗΣΗΣ

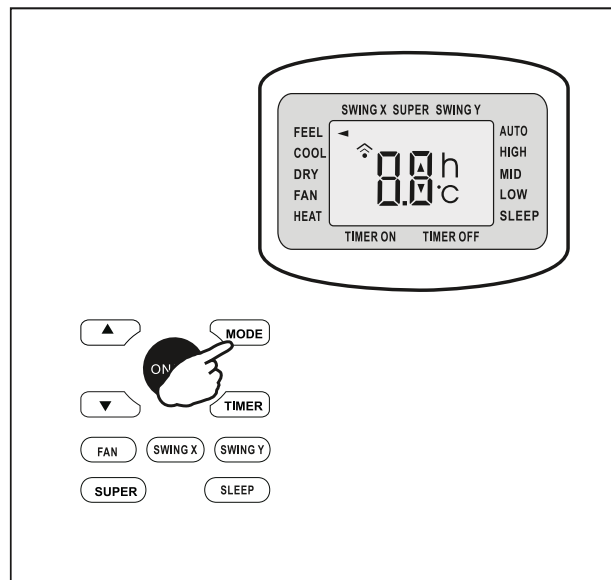
## ΛΕΙΤΟΥΡΓΙΑ FEEL

**FEEL** ◀ Αυτόματη λειτουργία.

Για να ενεργοποιήσετε τη λειτουργία FEEL (αυτόματη), πατήστε το κουμπί **MODE** στο τηλεχειριστήριο μέχρι να εμφανιστεί το σύμβολο (FEEL ◀) στην οθόνη. Στη λειτουργία FEEL, η ταχύτητα ανεμιστήρα και η θερμοκρασία ρυθμίζονται αυτόματα ανάλογα με τη θερμοκρασία του χώρου (που ελέγχεται από τον αισθητήρα θερμοκρασίας που είναι ενσωματωμένος στην εσωτερική μονάδα).

Θερμ. περιβάλλ.	Λειτουργία	Αυτ. θερμ.
20°	ΘΕΡΜΑΝΣΗ (ΜΕ ΑΝΤΛΙΑ ΘΕΡΜΟΤΗΤ.) ΑΝΕΜΙΣΤΗΡΑΣ (ΤΥΠΟΣ ΜΟΝΟ ΨΥΞΗΣ)	23°
20°~26°	ΑΦΥΓΡΑΝΣΗ	18°
26°	ΨΥΞΗ	23°

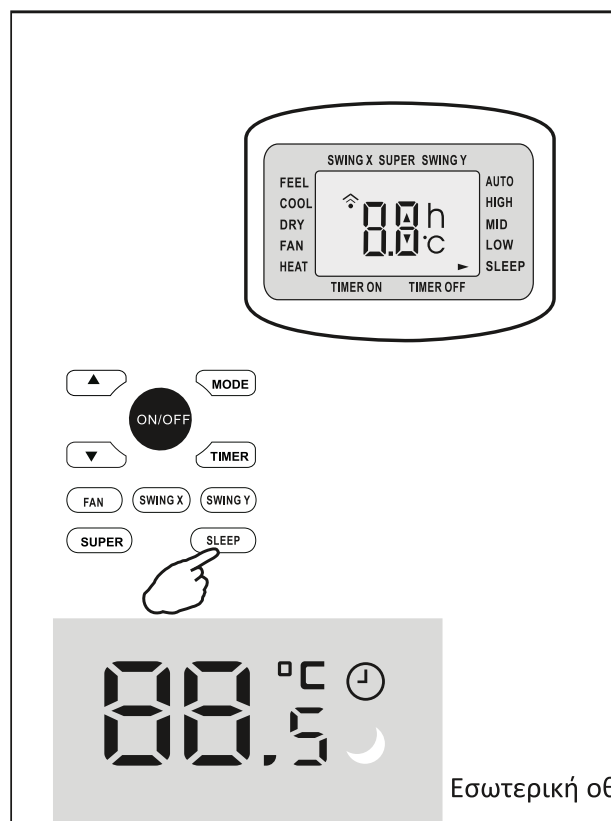
Για να βελτιστοποιήσετε τη λειτουργία του κλιματιστικού, ρυθμίστε τη θερμοκρασία (μόνο 2°) (1), την ταχύτητα (2) και την κατεύθυνση της ροής αέρα (3) πατώντας τα κουμπιά που υποδεικνύονται.



## ΛΕΙΤΟΥΡΓΙΑ ΥΠΝΟΥ

**SLEEP** ◀

Για να ενεργοποιήσετε τη λειτουργία ΥΠΝΟΥ, πατήστε το κουμπί **SLEEP** στο τηλεχειριστήριο μέχρι να εμφανιστεί το σύμβολο (SLEEP ◀) στην οθόνη. Η λειτουργία SLEEP ρυθμίζει αυτόματα τη θερμοκρασία για να κάνει το δωμάτιο πιο άνετο κατά τη διάρκεια της νύχτας. Σε λειτουργία ψύξης και αφύγρανσης, η θερμοκρασία αυξάνεται αυτόματα κατά 1 βαθμό κάθε 60 λεπτά, για να επιτευχθεί συνολική αύξηση 2 βαθμών κατά τη διάρκεια των 2 πρώτων ωρών λειτουργίας. Σε λειτουργία θέρμανσης, η η καθορισμένη θερμοκρασία μειώνεται σταδιακά κατά 2 βαθμούς στη διάρκεια των 2 πρώτων ωρών λειτουργίας. Μετά από 10 ώρες λειτουργίας σε λειτουργία ύπνου, το κλιματιστικό τίθεται αυτόματα εκτός λειτουργίας.



# ΟΔΗΓΙΕΣ ΧΡΗΣΗΣ

## Θερμοκρασία λειτουργίας

Το κλιματιστικό έχει προγραμματιστεί για άνετες και κατάλληλες συνθήκες διαβίωσης, όπως περιγράφεται παρακάτω. Εάν χρησιμοποιηθεί εκτός των συγκεκριμένων συνθηκών, ενδέχεται να εφαρμοστούν ορισμένα μέτρα προστασίας.

Σταθερό κλιματιστικό:

ΛΕΙΤΟΥΡΓΙΑ	Λειτουργία ψύξης	Λειτουργία θέρμανσης	Λειτουργία αφύγρανσης
Θερμοκρασία			
Θερμοκρασία δωματίου	17°~32°	0°~27°	18°~32°
Εξωτερική θερμοκρασία	0°~43° Για κλίμα T1	-7°~24°	0°~50°
	0°~52° Για κλίμα T3		

Κλιματιστικό Inverter:

ΛΕΙΤΟΥΡΓΙΑ	Λειτουργία ψύξης	Λειτουργία θέρμανσης	Λειτουργία αφύγρανσης
Θερμοκρασία			
Θερμοκρασία δωματίου	17°~32°	0°~30°	10°~32°
Εξωτερική θερμοκρασία	0°~53°	-15°~30°	0°~50°
	0°~52° Για μοντέλα με σύστημα ψύξης χαμηλής θερμοκρασίας		

⚠ Η μονάδα δεν λειτουργεί αμέσως εάν την θέσετε σε λειτουργία ενώ την έχετε προηγουμένως θέσει εκτός λειτουργίας ή μετά την αλλαγή της κατάστασης λειτουργίας στη διάρκεια της λειτουργίας της μονάδας. Αυτή είναι μια φυσιολογική ενέργεια αυτοπροστασίας. Θα χρειαστεί να περιμένετε περίπου 3 λεπτά.

⚠ Η ισχύς και η απόδοση είναι σύμφωνες με τις δοκιμές που πραγματοποιήθηκαν σε λειτουργία πλήρους φορτίου\*. \*Απαιτούνται η υψηλότερη ταχύτητα του κινητήρα του εσωτερικού ανεμιστήρα και η μέγιστη ανοιχτή γωνία των περσίδων και των ανακλαστήρων.

## ■ Σημαντικά θέματα

- Το κλιματιστικό που αγοράζετε πρέπει να εγκατασταθεί από επαγγελματία τεχνικό και τα εγχειρίδια εγκατάστασης προορίζονται για χρήση μόνο από τους συγκεκριμένους τεχνικούς εγκατάστασης! Οι προδιαγραφές εγκατάστασης πρέπει να υπόκεινται στους κανονισμούς σέρβις μετά την πώληση.
- Κατά την πλήρωση της μονάδας με εύφλεκτο ψυκτικό υγρό, οποιοσδήποτε αδέξιος χειρισμός μπορεί να προκαλέσει σοβαρό τραυματισμό ή τραυματισμούς ή ζημιά σε εξαρτήματα.
- Μετά την ολοκλήρωση της εγκατάστασης πρέπει να πραγματοποιηθεί μια δοκιμή διαρροής.
- Είναι απαραίτητο να πραγματοποιήσετε έλεγχο ασφαλείας προτού προχωρήσετε στη συντήρηση ή την επισκευή ενός κλιματιστικού που χρησιμοποιεί εύφλεκτο ψυκτικό, προκειμένου να διασφαλίσετε ότι ο κίνδυνος πυρκαγιάς μειώνεται στο ελάχιστο.
- Είναι απαραίτητο να χειριστείτε το μηχάνημα ακολουθώντας μια ελεγχόμενη διαδικασία, ώστε να εξασφαλίσετε ότι οποιοσδήποτε κίνδυνος που προκύπτει από το εύφλεκτο αέριο ή τους ατμούς κατά τη διάρκεια της λειτουργίας θα μειωθεί στο ελάχιστο.
- Απαιτήσεις για το συνολικό βάρος του ψυκτικού μέσου και την επιφάνεια ενός χώρου που θα εφοδιαστεί με κλιματιστικό (παρουσιάζονται στους ακόλουθους πίνακες GG.1 και GG.2)



# ΕΓΧΕΙΡΙΔΙΟ ΕΓΚΑΤΑΣΤΑΣΗΣ---Σημαντικά θέματα

## ■ Μέγιστη πλήρωση και ελάχιστο απαιτούμενο εμβαδό δαπέδου

$$m_1 = (4 \text{ m}^3) \times LFL, \quad m_2 = (26 \text{ m}^3) \times LFL, \quad m_3 = (130 \text{ m}^3) \times LFL$$

Όπου  $LFL$  είναι το κάτω όριο ευφλεκτότητας σε  $\text{kg/m}^3$ , το  $LFL$  του R290 είναι  $0,038 \text{ kg/m}^3$ , το  $LFL$  του R32 είναι  $0,306 \text{ kg/m}^3$ .

**Για τις συσκευές με ποσότητα πλήρωσης  $m_1 < M = m_2$ :**

Η μέγιστη πλήρωση σε ένα δωμάτιο πρέπει να συμφωνεί με τον εξής τύπο:  $m_{\max} = 2,5 \times (LFL)^{(5/4)} \times h \cdot x (A)^{1/2}$

Η ελάχιστη επιφάνεια δαπέδου  $A_{\min}$  που απαιτείται για την εγκατάσταση μιας συσκευής με ποσότητα πλήρωσης ψυκτικού μέσου  $M$  (kg) πρέπει να είναι:  $A_{\min} = (M / (2,5 \times (LFL)^{(5/4)} \times h \cdot x))^2$

Όπου:

$m_{\max}$  είναι η μέγιστη επιτρεπόμενη πλήρωση σε ένα χώρο, σε kg,

$M$  είναι η ποσότητα πλήρωσης ψυκτικού μέσου στη συσκευή, σε kg,

$A_{\min}$  είναι το ελάχιστο απαιτούμενο εμβαδόν του χώρου, σε  $\text{m}^2$ ,

$A$  είναι το εμβαδόν του χώρου σε,  $\text{m}^2$ .

$LFL$  είναι το κάτω όριο ευφλεκτότητας, σε  $\text{kg/m}^3$ .

$h$  είναι το ύψος εγκατάστασης της συσκευής σε μέτρα για τον υπολογισμό των  $m_{\max}$  ή  $A_{\min}$ , 1,8 m για τοίχο.

Πίνακας GG.1 - Μέγιστη πλήρωση (kg)

Κατηγορία	LFL ( $\text{kg/m}^3$ )	$h_0$ (m)	Εμβαδόν δαπέδου ( $\text{m}^2$ )						
			4	7	10	15	20	30	50
R290	0,038	0,6	0,05	0,07	0,08	0,1	0,11	0,14	0,18
		1	0,08	0,11	0,13	0,16	0,19	0,2	0,3
		1,8	0,15	0,2	0,24	0,29	0,34	0,41	0,53
		2,2	0,18	0,24	0,29	0,36	0,41	0,51	0,65
R32	0,306	0,6	0,68	0,9	1,08	0,32	1,53	1,87	2,41
		1	1,14	1,51	1,8	2,2	2,54	3,12	4,02
		1,8	2,05	2,71	3,24	3,97	4,58	5,61	7,254
		2,2	2,5	3,31	3,96	4,85	5,6	6,86	8,85

Πίνακας GG.2 - Ελάχιστο εμβαδόν χώρου ( $\text{m}^2$ )

Κατηγορία	LFL ( $\text{kg/m}^3$ )	$h_0$ (m)	Ποσότητα πλήρωσης (M) (kg)						
			Ελάχιστο εμβαδόν χώρου ( $\text{m}^2$ )						
R290	0,038		0,152 kg	0,228 kg	0,304 kg	0,456 kg	0,608 kg	0,76 kg	0,988 kg
		0,6		82	146	328	584	912	1514
		1		30	53	118	210	328	555
		1,8		9	16	36	65	101	171
		2,2		6	11	24	43	68	115
R32	0,306		1,224 kg	1,836 kg	2,448 kg	3,672 kg	4,896 kg	6,12 kg	7,956 kg
		0,6		29	51	116	206	321	543
		1		10	19	42	74	116	196
		1,8		3	6	13	23	36	60
		2,2		2	4	9	15	24	40

## ■ Αρχές ασφαλείας εγκατάστασης

### 1. Ασφάλεια χώρου



Απαγορεύονται οι πηγές ανοικτής φλόγας



Απαιτείται εξαερισμός

### 2. Ασφάλεια λειτουργίας



Προσοχή στο στατικό ηλεκτρισμό



Να φοράτε προστατευτικό ρουχισμό και αντι-στατικά γάντια



Μην χρησιμοποιείτε κινητό τηλέφωνο

### 3. Ασφάλεια εγκατάστασης

- Ανιχνευτής διαρροής ψυκτικού μέσου
- Κατάλληλη τοποθεσία εγκατάστασης



Η αριστερή εικόνα είναι το σχηματικό διάγραμμα ενός ανιχνευτή διαρροών ψυκτικού μέσου.

Προσέξτε τα εξής:

1. Ο χώρος εγκατάστασης πρέπει να είναι καλά αεριζόμενος.
2. Οι χώροι εγκατάστασης και συντήρησης ενός κλιματιστικού που χρησιμοποιεί το ψυκτικό μέσο R290 πρέπει να είναι απαλλαγμένοι από πηγές ανοικτής φλόγας ή συγκόλλησης, κάπνισμα, φούρνο ξήρανσης ή οποιαδήποτε άλλη πηγή θερμότητας υψηλότερης από 370° C που προκαλεί εύκολα πυρκαγιά. Οι χώροι εγκατάστασης και συντήρησης ενός κλιματιστικού που χρησιμοποιεί το ψυκτικό R32 πρέπει να είναι απαλλαγμένοι από πηγές ανοικτής φλόγας ή συγκόλλησης, κάπνισμα, φούρνο ξήρανσης ή οποιαδήποτε άλλη πηγή θερμότητας μεγαλύτερης από 548° C που προκαλεί εύκολα πυρκαγιά.
3. Κατά την εγκατάσταση ενός κλιματιστικού, είναι απαραίτητο να ληφθούν τα κατάλληλα αντιστατικά μέτρα, όπως η χρήση αντιστατικών ρούχων ή/και γαντιών.
4. Είναι απαραίτητο να επιλέξετε την κατάλληλη θέση εγκατάστασης ή συντήρησης, όπου οι εισοδοί και οι εξοδοί αέρα των εσωτερικών και των εξωτερικών μονάδων δεν πρέπει να περιβάλλονται από εμπόδια ή να βρίσκονται κοντά σε οποιαδήποτε πηγή θερμότητας ή καύσης ή/και εκρηκτικό περιβάλλον.
5. Εάν η εσωτερική μονάδα εμφανίσει διαρροή ψυκτικού μέσου κατά τη διάρκεια της εγκατάστασης, είναι απαραίτητο να κλείσετε αμέσως τη βαλβίδα της εξωτερικής μονάδας και να απομακρυνθεί όλο το προσωπικό από τον χώρο μέχρι να αδειάσει πλήρως το ψυκτικό μέσο, για 15 λεπτά. Εάν το προϊόν έχει υποστεί ζημιά, είναι απαραίτητο να το μεταφέρετε στον αντιπρόσωπο σέρβις ενώ απαγορεύεται η συγκόλληση του ψυκτικού σωλήνα ή η εκτέλεση άλλων εργασιών στο χώρο του χρήστη.
6. Θα πρέπει να επιλέξετε μια θέση στην οποία ο αέρας εισόδου και εξόδου της εσωτερικής μονάδας θα είναι ομοιόμορφος.
7. Συνιστάται να αποφεύγετε τους χώρους όπου υπάρχουν άλλα ηλεκτρικά προϊόντα, πρίζες και υποδοχές διακόπτη ρεύματος, ντουλάπια, κρεβάτια, καναπέδες και άλλα αντικείμενα μεγάλης αξίας ακριβώς κάτω από τις γραμμές στις δύο πλευρές της εσωτερικής μονάδας.

# ΕΓΧΕΙΡΙΔΙΟ ΕΓΚΑΤΑΣΤΑΣΗΣ---Σημαντικά θέματα

## ■ Ειδικά εργαλεία

Όνομασία εργαλείου	Απαιτήσεις χρήσης
Μικρή αντλία κενού	Θα πρέπει να είναι αντιακρηκτική αντλία κενού, να εξασφαλίζει καθορισμένη ακρίβεια και ο βαθμός κενού της να είναι μικρότερος από 10 Pa.
Συσκευή πλήρωσης	Θα πρέπει να είναι ειδική αντιακρηκτική συσκευή πλήρωσης, να έχει καθορισμένη ακρίβεια και η απόκλιση πλήρωσης θα πρέπει να είναι μικρότερη από 5g.
Ανιχνευτής διαρροής	Πρέπει να βαθμονομείται τακτικά και ο ετήσιος ρυθμός διαρροής να μην υπερβαίνει τα 10 g.
Ανιχνευτής συγκέντρωσης	A) Ο χώρος συντήρησης πρέπει να είναι εξοπλισμένος με ανιχνευτή συγκέντρωσης εύφλεκτου ψυκτικού μέσου σταθερού τύπου και συνδεδεμένος με σύστημα συναγερμού ασφαλείας. Το σφάλμα του δεν πρέπει να είναι μεγαλύτερο από 5%. B) Ο χώρος συντήρησης πρέπει να είναι εξοπλισμένος με φορητό εύφλεκτο ψυκτικό μέσο ανιχνευτής συγκέντρωσης που μπορεί να ενεργοποιήσει ηχητικό και οπτικό συναγερμό δύο επιπέδων. Το σφάλμα του δεν πρέπει να είναι μεγαλύτερο από 10%. Γ) Οι ανιχνευτές συγκέντρωσης πρέπει να βαθμονομούνται τακτικά. Δ) Είναι απαραίτητο να ελέγξετε και να επιβεβαιώσετε τις λειτουργίες πριν χρησιμοποιήσετε τους ανιχνευτές συγκέντρωσης.
Μετρητής πίεσης	A) Οι ανιχνευτές πίεσης πρέπει να βαθμονομούνται τακτικά. B) Ο μετρητής πίεσης που χρησιμοποιείται για το ψυκτικό μέσο R22 μπορεί να χρησιμοποιηθεί και για τα ψυκτικά μέσα R290 και R161. Ο μετρητής πίεσης που χρησιμοποιείται για το ψυκτικό μέσο R410A μπορεί να χρησιμοποιηθεί και για το ψυκτικό μέσο R32.
Πυροσβεστήρας	Είναι απαραίτητο να έχετε πυροσβεστήρες κατά την εγκατάσταση και τη συντήρηση ενός κλιματιστικού. Στο χώρο συντήρησης, θα πρέπει να υπάρχουν δύο ή περισσότερα είδη ξηράς κόνεως, διοξειδίου του άνθρακα και αφρού και αυτοί οι πυροσβεστήρες πρέπει να τοποθετούνται σε καθορισμένες θέσεις, με ετικέτες που τραβούν το βλέμμα και σε εύκολα προσβάσιμα σημεία.

# ΕΓΧΕΙΡΙΔΙΟ ΕΓΚΑΤΑΣΤΑΣΗΣ-Επιλογή θέσης εγκατάστασης

## ΕΣΩΤΕΡΙΚΗ ΜΟΝΑΔΑ

Εγκαταστήστε την εσωτερική μονάδα σε ανθεκτικό τοίχο που δεν υπόκειται σε κραδασμούς.

Οι θύρες εισόδου και εξόδου αέρα δεν πρέπει να παρεμποδίζονται: ο αέρας θα πρέπει να κυκλοφορεί σε όλο το δωμάτιο.

Μην τοποθετείτε τη συσκευή κοντά σε πηγή θερμότητας, ατμού ή εύφλεκτου αερίου.

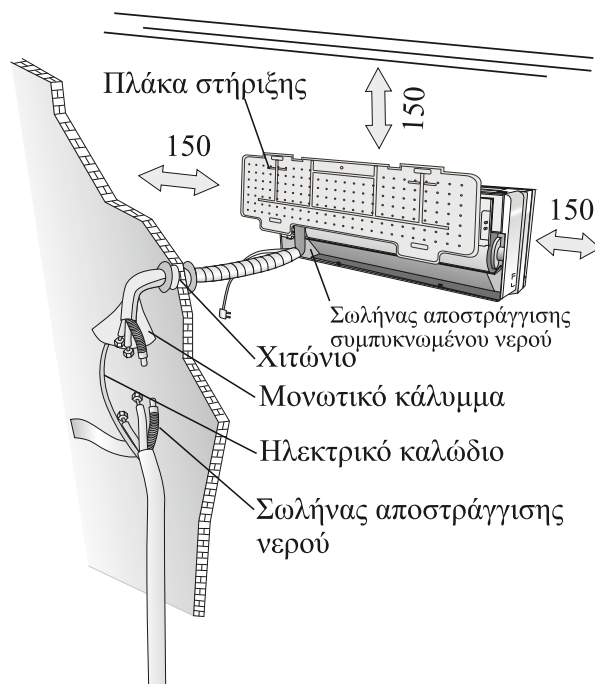
Εγκαταστήστε τη μονάδα κοντά σε ηλεκτρική πρίζα ή αποκλειστικό.

Μην τοποθετείτε τη μονάδα σε μέρη εκτεθειμένα στο άμεσο ηλιακό φως.

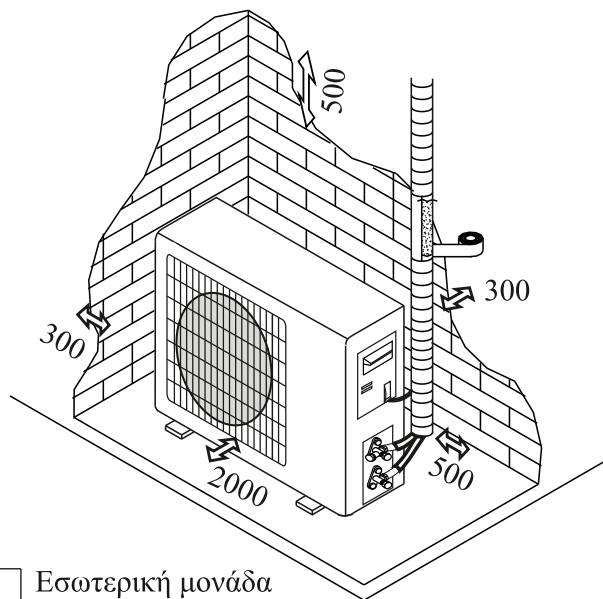
Επιλέξτε μια τοποθεσία όπου το συμπυκνωμένο νερό μπορεί να αποστραγγιστεί εύκολα και όπου είναι εύκολη η σύνδεση με την εξωτερική μονάδα.

Ελέγχετε τη λειτουργία του μηχανήματος τακτικά και διατηρείτε τις απαιτούμενες αποστάσεις, όπως φαίνεται στην εικόνα.

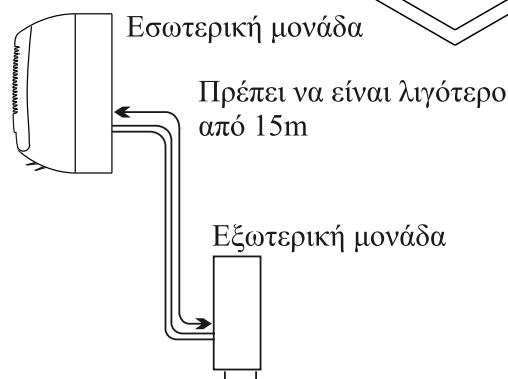
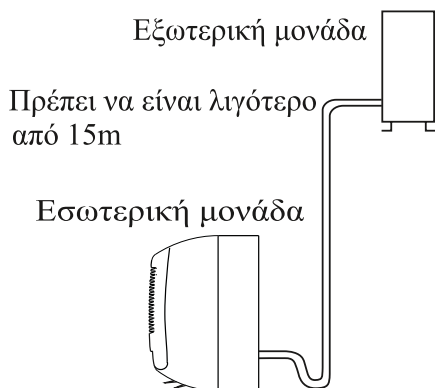
Επιλέξτε μια θέση όπου μπορείτε να αφαιρέσετε εύκολα το φίλτρο.



Η εικόνα δείχνει τον ελάχιστο χώρο (mm) για δέσμευση



## Διάγραμμα εγκατάστασης



Ο αγοραστής πρέπει να εξασφαλίσει ότι το άτομο ή/και η εταιρεία που πρόκειται να εγκαταστήσει, να συντηρήσει ή να επισκευάσει αυτό το κλιματιστικό έχει τα προσόντα και την εμπειρία σε ψυκτικά προϊόντα.

## ΕΓΧΕΙΡΙΔΙΟ ΕΓΚΑΤΑΣΤΑΣΗΣ-Εγκατάσταση της εσωτερικής μονάδας

Προτού ξεκινήσετε την εγκατάσταση, αποφασίστε για τη θέση των εσωτερικών και εξωτερικών μονάδων, λαμβάνοντας υπόψη τις ελάχιστες αποστάσεις που έχετε κρατήσει γύρω από τις μονάδες.

⚠ Μην εγκαθιστάτε το κλιματιστικό σε υγρούς χώρους όπως μπάνιο, πλυσταριό κ.λπ .

⚠ Η θέση εγκατάστασης πρέπει να βρίσκεται 250 cm ή περισσότερο πάνω από το δάπεδο.

Για την εγκατάσταση, προχωρήστε ως εξής:

### Εγκατάσταση της πλάκας στήριξης

1. Να τοποθετείτε πάντα την πίσω πλάκα στήριξης οριζόντια και κάθετα
2. Ανοίξτε τρύπες βάθους 32 mm στον τοίχο για να στερεώσετε την πλάκα.
3. Βάλτε τα πλαστικά άγκιστρα μέσα στην τρύπα.
4. Στερεώστε τον πίσω τοίχο στον τοίχο με τις προβλεπόμενες βίδες
5. Βεβαιωθείτε ότι η πίσω πλάκα έχει σταθεροποιηθεί σωστά ώστε να αντέχει το βάρος

*Σημείωση: Το σχήμα της πλάκας στήριξης μπορεί να διαφέρει, αλλά η μέθοδος εγκατάστασης είναι παρόμοια.*

### Άνοιγμα τρύπας στον τοίχο για τους σωλήνες

1. Ανοίξτε την τρύπα για τις σωληνώσεις (§55) στον τοίχο με ελαφριά κλίση προς τα κάτω και προς τα έξω.
2. Τοποθετήστε το χιτώνιο της τρύπας σωληνώσεων στο άνοιγμα για να μην καταστραφούν οι σωληνώσεις σύνδεσης και η καλωδίωση κατά το πέρασμα από το άνοιγμα στον τοίχο.

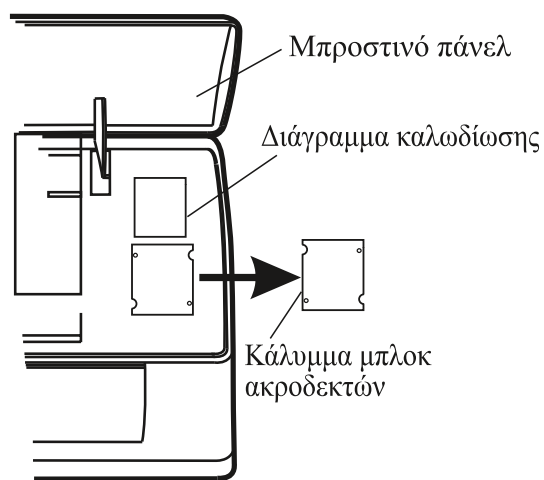
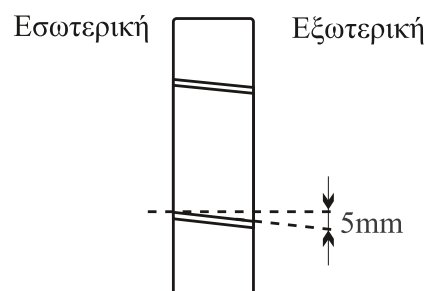
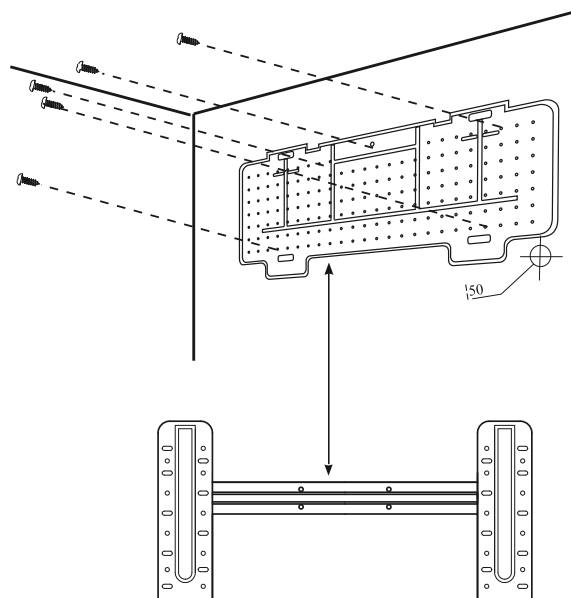
⚠ Η τρύπα πρέπει να έχει ελαφριά κλίση κάτω και έξω.

*Σημείωση: Ο σωλήνας αποστράγγισης να είναι προς τα κάτω, προς την κατεύθυνση της οπής του τοιχώματος, διαφορετικά μπορεί να προκύψει διαρροή.*

### Ηλεκτρικές συνδέσεις---Εξωτερική μονάδα

1. Ανοίξτε το μπροστινό κάλυμμα.
  2. Αφαιρέστε το κάλυμμα όπως υποδεικνύεται στην εικόνα (αφαιρώντας μια βίδα ή σπάζοντας τα άγκιστρα).
  3. Για τις ηλεκτρικές συνδέσεις, ανατρέξτε στο διάγραμμα του κυκλώματος στο δεξί μέρος της μονάδας, κάτω από το μπροστινό κάλυμμα.
  4. Συνδέστε τα καλώδια στους βιδωτούς ακροδέκτες, ακολουθώντας την αρίθμηση. Χρησιμοποιήστε μέγεθος καλωδίου κατάλληλο για την ηλεκτρική ισχύ (βλ. πινακίδα τύπου της μονάδας) και σύμφωνα με όλες τις τρέχουσες εθνικές απαιτήσεις για τον κώδικα ασφαλείας.
- ⚠ Το καλώδιο που συνδέει τις εξωτερικές και τις εσωτερικές μονάδες πρέπει να είναι κατάλληλο για εξωτερική χρήση.
- ⚠ Το φις πρέπει να είναι προσβάσιμο και μετά την τοποθέτηση της συσκευής έτσι ώστε να μπορεί να τραβηχτεί, αν είναι απαραίτητο.
- ⚠ Φροντίστε μια εγκαταστήσετε μια αποτελεσματική σύνδεση γείωσης.
- ⚠ Εάν το καλώδιο τροφοδοσίας έχει ζημιά, πρέπει να αντικατασταθεί από ένα εξουσιοδοτημένο κέντρο σέρβις.

*Σημείωση: Προαιρετικό. Τα καλώδια μπορούν να συνδεθούν με την κύρια πλακέτα ηλεκτρονικών της εσωτερικής μονάδας από τον κατασκευαστή ανάλογα με το μοντέλο χωρίς πλακέτα ακροδεκτών.*



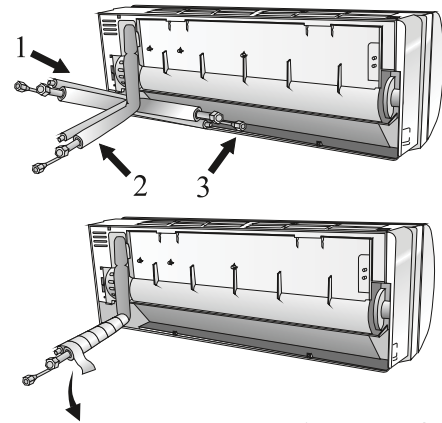
# ΕΓΧΕΙΡΙΔΙΟ ΕΓΚΑΤΑΣΤΑΣΗΣ-Εγκατάσταση της εσωτερικής μονάδας

## Σύνδεση σωληνώσεων ψυκτικού μέσου

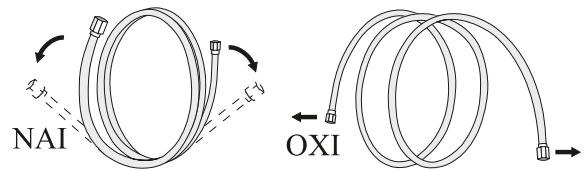
Οι σωληνώσεις μπορούν να τοποθετηθούν προς τις 3 κατευθύνσεις που υποδεικνύονται με αριθμούς στην εικόνα. Κατά την τοποθέτηση των σωλήνων προς την κατεύθυνση 1 ή 3, κόψτε μια εγκοπή κατά μήκος της αυλάκωσης στο πλάι της εσωτερικής μονάδας με έναν κόφτη. Τραβήξτε τις σωληνώσεις προς το μέρος της οπής του τοίχου και συνδέστε τους χάλκινους σωλήνες. Ο αγωγός αποστράγγισης και τα καλώδια τροφοδοσίας πρέπει να δεθούν μαζί με ταινία με το σωλήνα αποστράγγισης να βρίσκεται στο κάτω μέρος, έτσι ώστε το νερό να μπορεί να ρέει ελεύθερα.

Μην αφαιρείτε το καπάκι από το σωλήνα μέχρι να τον συνδέσετε, για να αποφύγετε την εισροή υγρασίας ή ακαθαρσιών. Εάν ο σωλήνας λυγίζεται ή εκτείνεται πολύ συχνά, θα γίνει άκαμπτος. Μην λυγίζετε το σωλήνα περισσότερο από τρεις φορές σε ένα σημείο.

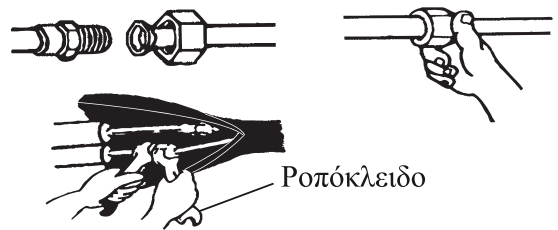
Κατά την επέκταση του τυλιγμένου σωλήνα, ισιώστε τον σωλήνα χαλαρώνοντάς τον ελαφρά, όπως φαίνεται στην εικόνα.



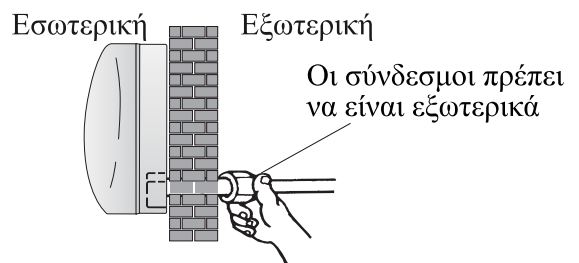
Διαμόρφωση σωλήνα σύνδεσης



Ξετύλιγμα του σωλήνα



Ροπόκλειδο



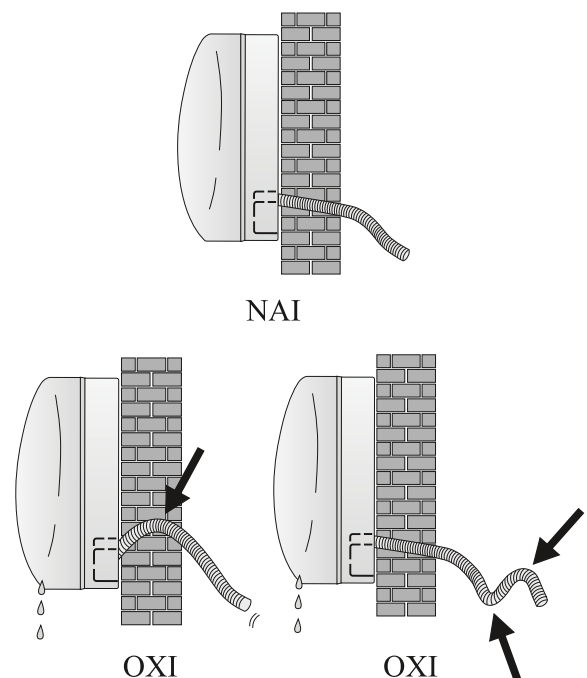
Οι σύνδεσμοι πρέπει να είναι εξωτερικά

## Αποστράγγιση συμπυκνωμένου νερού εσωτερικής μονάδας

Η αποστράγγιση του συμπυκνωμένου νερού της εσωτερικής μονάδας είναι σημαντική για την επιτυχία της εγκατάστασης.

1. Τοποθετήστε τον εύκαμπτο σωλήνα αποστράγγισης κάτω από τις σωληνώσεις, προσέχοντας να μην δημιουργήσετε φαινόμενο σιφωνισμού.
2. Ο εύκαμπτος σωλήνας αποστράγγισης πρέπει να κλίνει προς τα κάτω για να βοηθά στην αποστράγγιση.
3. Μην λυγίζετε τον σωλήνα αποστράγγισης και μην τον αφήνετε να προεξέχει ή να είναι στριμμένος και μη βάζετε επίσης το άκρο του μέσα στο νερό. Αν μια προέκταση είναι συνδεδεμένη με τον εύκαμπτο σωλήνα αποστράγγισης, βεβαιωθείτε ότι μονωμένη όταν περνά στην εσωτερική μονάδα.
4. Εάν οι σωληνώσεις είναι εγκατεστημένες στα δεξιά, οι σωλήνες, το καλώδιο τροφοδοσίας και ο σωλήνας αποστράγγισης πρέπει να παραμείνουν σταθεροί και να στερεωθούν στο πίσω μέρος της μονάδας με μια σύνδεση σωλήνα.
5. Τοποθετήστε τη σύνδεση σωλήνα στη σχετική υποδοχή.

2) Πατήστε για να συνδέσετε τη σύνδεση στη βάση.



NAI

OXI

OXI

## ΕΓΧΕΙΡΙΔΙΟ ΕΓΚΑΤΑΣΤΑΣΗΣ-Εγκατάσταση της εσωτερικής μονάδας

### ΕΓΚΑΤΑΣΤΑΣΗ ΕΣΩΤΕΡΙΚΗΣ ΜΟΝΑΔΑΣ

Αφού συνδέσετε τον αγωγό σύμφωνα με τις οδηγίες, εγκαταστήστε τα καλώδια σύνδεσης. Τώρα, εγκαταστήστε τον σωλήνα αποστράγγισης. Μετά τη σύνδεση, τυλίξτε το σωλήνα, τα καλώδια και το σωλήνα αποστράγγισης με το μονωτικό υλικό.

1. Τακτοποιήστε σωστά τους σωλήνες, τα καλώδια και το σωλήνα αποστράγγισης.
2. Επενδύστε τους συνδέσμους των σωλήνων με μονωτικό υλικό, ασφαρίζοντάς τους με ταινία βινυλίου.
3. Τοποθετήστε το συνδετικό σωλήνα, τα καλώδια και το σωλήνα αποστράγγισης μέσα από την οπή του τοιχώματος και τοποθετήστε σταθερά την εσωτερική μονάδα το πάνω μέρος της πλάκας στήριξης.
4. Πιέστε και σπρώξτε το κάτω μέρος της εσωτερικής μονάδας σφικτά πάνω στην πλάκα στήριξης



## ΕΓΧΕΙΡΙΔΙΟ ΕΓΚΑΤΑΣΤΑΣΗΣ-Εγκατάσταση της εξωτερικής μονάδας

Η εξωτερική μονάδα θα πρέπει να τοποθετείται σε ανθεκτικό τοίχο και να στερεώνεται με ασφάλεια.

Πριν τη σύνδεση των σωλήνων και των καλωδίων σύνδεσης πρέπει να τηρείτε την ακόλουθη διαδικασία: αποφασίστε ποια είναι η καλύτερη θέση στον τοίχο και αφήστε αρκετό χώρο ώστε να μπορείτε εύκολα να πραγματοποιήσετε τις εργασίες συντήρησης.

Στερεώστε το στήριγμα στον τοίχο χρησιμοποιώντας βίδες που είναι ιδιαίτερα κατάλληλες για τον τύπο του τοίχου.

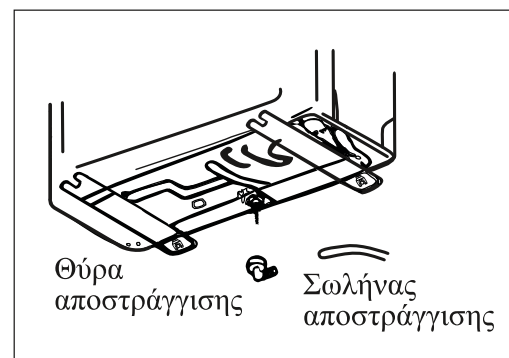
Χρησιμοποιήστε περισσότερα βιδωτά άγκιστρα από αυτά που απαιτούνται για το βάρος της μονάδας για να αποφύγετε τους κραδασμούς κατά τη διάρκεια της λειτουργίας και για να παραμένει η μονάδα στερεωμένη στην ίδια θέση για χρόνια χωρίς να χαλαρώσει.

Η μονάδα πρέπει να εγκατασταθεί σύμφωνα με τους εθνικούς κανονισμούς.

### Αποστράγγιση συμπυκνωμένου νερού από την εξωτερική μονάδα (μόνο για μοντέλα με αντλία θερμότητας)

Το συμπυκνωμένο νερό και ο πάγος που σχηματίζονται στην εξωτερική μονάδα κατά τη λειτουργία θέρμανσης μπορούν να αποστραγγιστούν μέσα από τον αγωγό αποστράγγισης

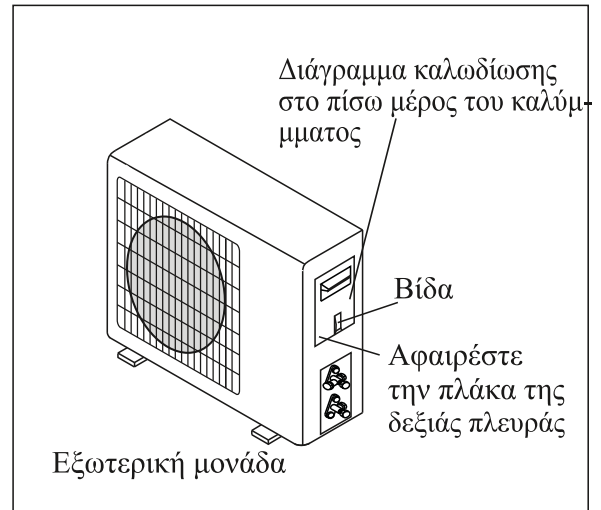
1. Στερεώστε τη θύρα αποστράγγισης στην οπή των 25 mm που βρίσκεται στο τμήμα της μονάδας όπως φαίνεται στην εικόνα.
2. Συνδέστε τη θύρα αποστράγγισης με τον αγωγό αποστράγγισης.
3. Φροντίστε το νερό να αποστραγγίζεται σε κατάλληλο μέρος.



# ΕΓΧΕΙΡΙΔΙΟ ΕΓΚΑΤΑΣΤΑΣΗΣ-Εγκατάσταση της εσωτερικής μονάδας

## ΗΛΕΚΤΡΙΚΕΣ ΣΥΝΔΕΣΕΙΣ

1. Αφαιρέστε τη λαβή στην πλάκα που βρίσκεται στη δεξιά πλευρά της εξωτερικής μονάδας.
2. Συνδέστε το καλώδιο σύνδεσης ρεύματος στην πλακέτα του ακροδέκτη.
3. Η καλωδίωση πρέπει να ταιριάζει με αυτήν της εσωτερικής μονάδας.
4. Στερεώστε το καλώδιο σύνδεσης ρεύματος με σφιγκτήρα καλωδίων.
5. Βεβαιωθείτε ότι το καλώδιο έχει στερεωθεί σωστά.
6. Φροντίστε να εγκαταστήσετε μια αποτελεσματική σύνδεση γείωσης.
7. Επανατοποθετήστε την πλάκα και ασφαλίστε με τη λαβή.

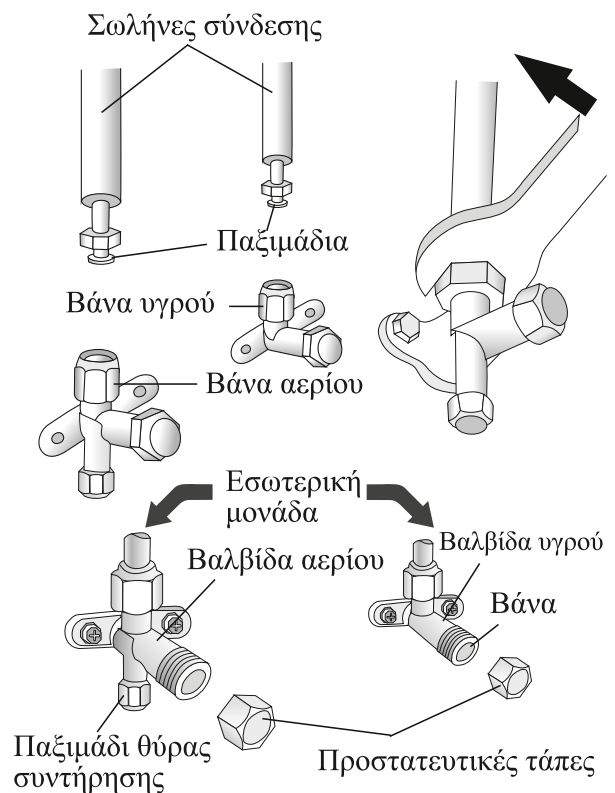


## ΣΥΝΔΕΣΗ ΤΩΝ ΣΩΛΗΝΩΣΕΩΝ

Βιδώστε τα παξιμάδια στο σύνδεσμο της εξωτερικής μονάδας με τις ίδιες διαδικασίες σύσφιξης που περιγράφονται για την εσωτερική μονάδα.

Για να αποφύγετε τυχόν διαρροή, δώστε προσοχή στα ακόλουθα σημεία:

1. Σφίξτε τα παξιμάδια με δύο κλειδιά. Προσέξτε να μην κάνετε ζημιά στους σωλήνες.
2. Αν η ροπή σύσφιξης δεν είναι επαρκής, πιθανόν να υπάρξει διαρροή. Αν η ροπή σύσφιξης είναι υπερβολική θα υπάρξει διαρροή, καθώς μπορεί να καταστραφεί η φλάντζα.
3. Η πιο ασφαλής μέθοδος είναι η σύσφιξη της σύνδεσης με τη χρήση ενός κλειδιού σταθεροποίησης και ενός ροπόκλειδου: σε αυτή την περίπτωση χρησιμοποιήστε τον πίνακα στη σελίδα 29.



## ΕΞΑΕΡΩΣΗ

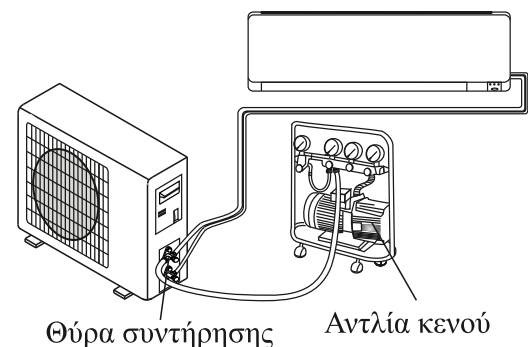
Ο αέρας και η υγρασία που παραμένουν στο κύκλωμα ψυκτικού μπορεί να προκαλέσουν δυσλειτουργία του συμπιεστή. Αφού συνδέσετε τις εσωτερικές και εξωτερικές μονάδες, εξαερώστε τον αέρα και την υγρασία από το κύκλωμα ψυκτικού μέσου χρησιμοποιώντας μια αντλία κενού.

## Έλεγχος πίεσης ψυκτικού μέσου

Εύρος χαμηλής πίεσης επιστροφής αέρα ψυκτικού μέσου R290: 0,4-0,6 Μpa. Εύρος υψηλής πίεσης εξαγωγής αέρα: 1,5-2,0 ΜPa.

Εύρος χαμηλής πίεσης επιστροφής αέρα ψυκτικού μέσου R32: 0,8- 1,2 Μpa. Εύρος υψηλής πίεσης εξαγωγής αέρα: 3,2-3,7 Μpa.

Αυτό σημαίνει ότι το ψυκτικό σύστημα ή το ψυκτικό μέσο ενός κλιματιστικού δεν είναι κανονικό εάν το εύρος πίεσης εξαγωγής αέρα και επιστροφής αέρα του ανιχνευόμενου συμπιεστή υπερβαίνουν σε μεγάλο βαθμό τις φυσιολογικές τιμές.



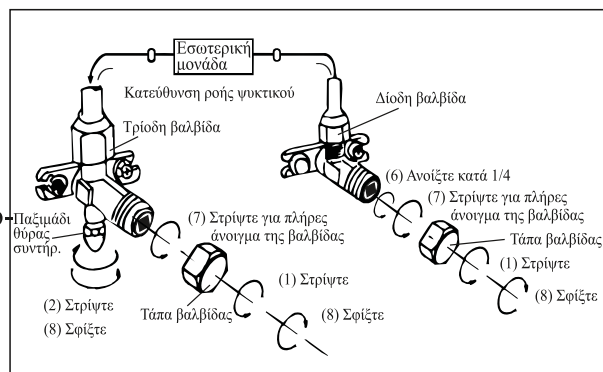
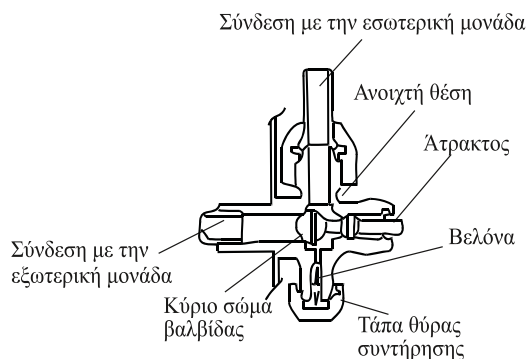
# ΕΓΧΕΙΡΙΔΙΟ ΕΓΚΑΤΑΣΤΑΣΗΣ-Εγκατάσταση της εξωτερικής μονάδας

## ΕΞΑΕΡΩΣΗ

Ο αέρας και η υγρασία που παραμένουν στο κύκλωμα του ψυκτικού μέσου μπορεί να προκαλέσουν βλάβη του συμπιεστή. Αφού συνδέσετε τις εσωτερικές και τις εξωτερικές μονάδες, εξαερώστε τον αέρα και την υγρασία από το κύκλωμα ψυκτικού μέσου χρησιμοποιώντας μια αντλία κενού.

- (1) Ξεβιδώστε και αφαιρέστε τα καπάκια από τις δύο δίοδες και τις τριόδους βαλβίδες.
- (2) Ξεβιδώστε και αφαιρέστε το καπάκι από τη θύρα συντήρησης.
- (3) Συνδέστε τον σωλήνα της αντλίας κενού στη θύρα συντήρησης.
- (4) Λειτουργήστε την αντλία κενού για περίπου 10 - 15 λεπτά, μέχρι να επιτευχθεί το απόλυτο κενό των 10 mm Hg.
- (5) Αν η αντλία κενού εξακολουθεί να λειτουργεί, κλείστε το κουμπί χαμηλής πίεσης στη σύνδεση της αντλίας κενού. Κλείστε την αντλία κενού.
- (6) Ανοίξτε την δίοδη ή τριόδη βαλβίδα περιστρέφοντάς την κατά 1/4 και, στη συνέχεια, κλείστε την μετά από 10 δευτερόλεπτα. Ελέγξτε όλες τις συνδέσεις για διαρροές χρησιμοποιώντας υγρό σαπούνι ή συσκευή ηλεκτρονικής διαρροής.
- (7) Στρώψτε το σώμα της δίοδης ή τριόδου βαλβίδας. Αποσυνδέστε τον σωλήνα της αντλίας κενού.
- (8) Επανατοποθετήστε και σφίξτε όλες τις τάπες.

### Διάγραμμα τριόδου βαλβίδας



## ΕΓΧΕΙΡΙΔΙΟ ΕΓΚΑΤΑΣΤΑΣΗΣ-Δοκιμή λειτουργίας

1. Τυλίξτε τη μόνωση που καλύπτει τις αρμούς της εσωτερικής μονάδας και στερεώστε τη με μονωτική ταινία.
2. Στερεώστε το τμήμα του καλωδίου σήματος που προεξέχει στη σωληνώση ή στην εξωτερική μονάδα.
3. Στερεώστε το σωλήνα στον τοίχο (αφού τον καλύψετε με μονωτική ταινία) χρησιμοποιώντας σφιγκτήρες ή πλαστικές επενδύσεις.
4. Σφραγίστε την τρύπα στον τοίχο μέσω της οποίας διέρχονται οι σωληνώσεις έτσι ώστε να μην μπορεί να γεμίσει με αέρα ή νερό.

### Δοκιμή εσωτερικής μονάδας

Οι λειτουργίες ON/OFF και FAN λειτουργούν κανονικά;

Η λειτουργία MODE λειτουργεί κανονικά;

Οι λειτουργίες ρύθμισης σημείου και TIMER λειτουργούν κανονικά;

Οι ενδεικτικές λυχνίες λειτουργούν κανονικά;

Οι περσίδες κατεύθυνσης της ροής αέρα λειτουργούν κανονικά;

### Δοκιμή εξωτερικής μονάδας

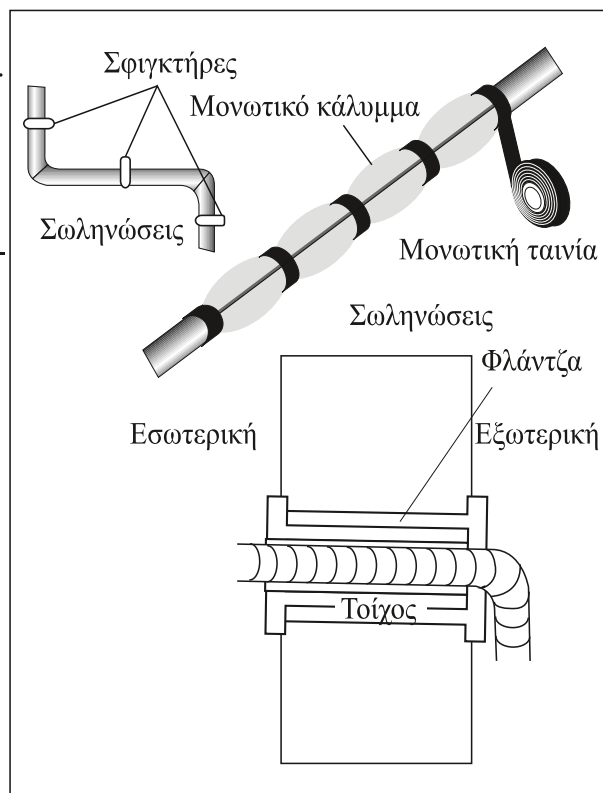
Το νερό συμπύκνωσης αποστραγγίζεται κανονικά;

Υπάρχει κάποιος ασυνήθιστος θόρυβος ή δόνηση στη διάρκεια της λειτουργίας;

Μπορεί ο θόρυβος, η ροή του αέρα ή η συμπύκνωση του νερού να ενοχλήσουν τους γείτονες;

Υπάρχει διαρροή ψυκτικού υγρού;

**Σημείωση:** Το σύστημα ηλεκτρονικού ελέγχου επιτρέπει στον συμπιεστή να ξεκινήσει μόνο τρία λεπτά μετά την τροφοδότηση του συστήματος με τάση.



## ΕΓΧΕΙΡΙΔΙΟ ΕΓΚΑΤΑΣΤΑΣΗΣ---Πληροφορίες για τον εγκαταστάτη

ΜΟΝΤΕΛΟ Δυναμικότητα (Btu/h)	9k/12k	18k/24k
Μήκος σωλήνα με τυπική πλήρωση	5m	5m
Μέγιστη απόσταση μεταξύ εσωτερικής και εξωτερικής μονάδας	25m	25m
Πρόσθετη πλήρωση ψυκτικού μέσου	15g/m	25g/m
Μέγιστη διαφορά στάθμης μεταξύ εσωτερικής και εξωτερικής μονάδας	10m	10m
Τύπος ψυκτικού μέσου (1)	R32/R290	R32/R290

- (1) Ανατρέξτε στην ετικέτα ονομαστικών τιμών που είναι κολλημένη στην εξωτερική μονάδα.
- (2) Η συνολική ποσότητα πλήρωσης θα πρέπει να είναι μικρότερη από τη μέγιστη σύμφωνα με τον πίνακα GG.1 στη σελίδα 20.

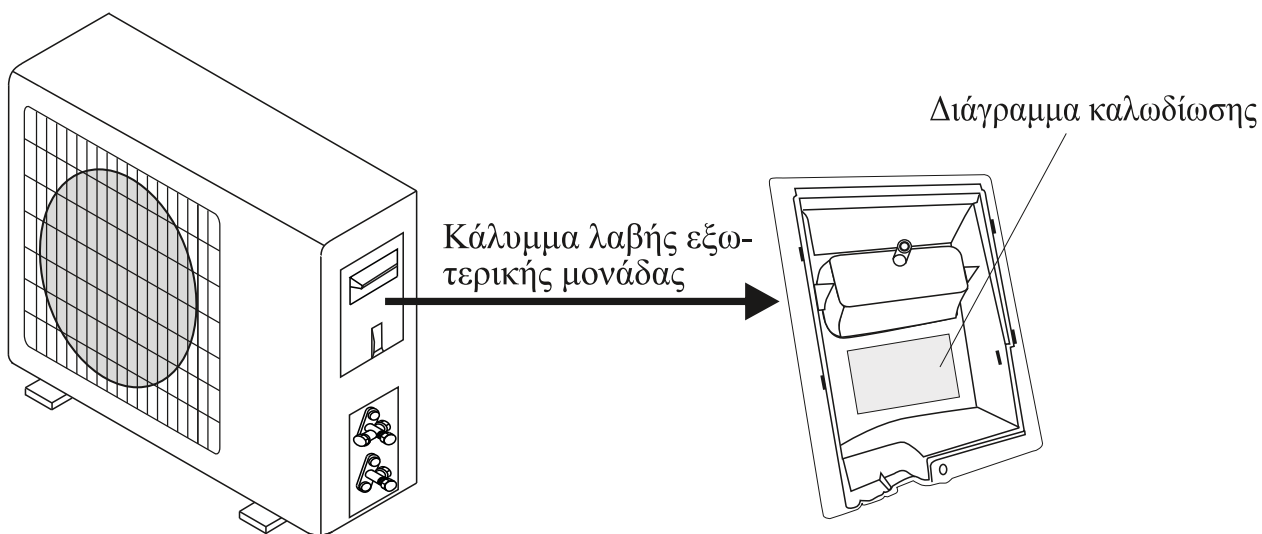
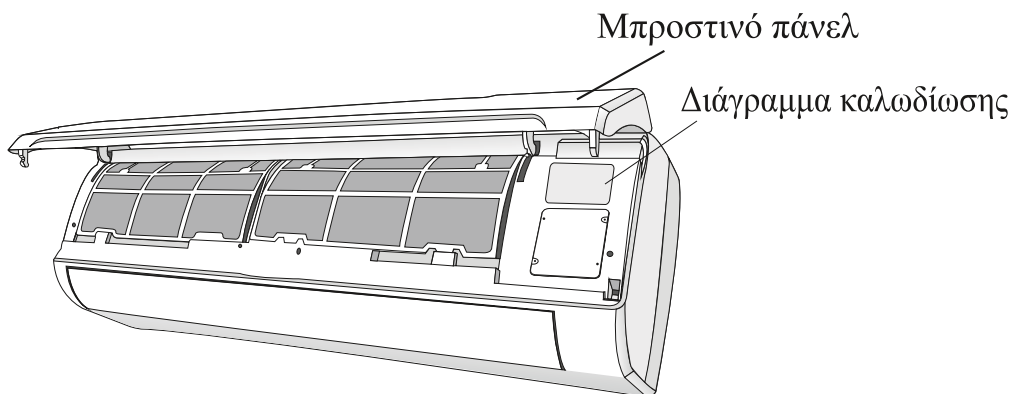
### ΡΟΠΗ ΣΥΣΦΙΓΞΗΣ ΓΙΑ ΤΑ ΚΑΠΑΚΙΑ ΠΡΟΣΤΑΣΙΑΣ ΚΑΙ ΤΙΣ ΦΛΑΝΤΖΕΣ ΣΥΝΔΕΣΗΣ

ΣΩΛΗ- ΝΑΣ	ΡΟΠΗ ΣΥΣΦΙΓΞΗΣ [N x m]	ΑΝΤΙΣΤΟΙΧΗ ΔΥΝΑΜΗ (με κλειδί 20 cm)		ΡΟΠΗ ΣΥΣΦΙΓΞΗΣ [N x m]
1/4" (φ 6)	15 - 20	Δύναμη καρπού	Παξιμάδι θύρας σέρβις	7 - 9
3/8" (φ 9,52)	31 - 35	Δύναμη βραχίονα	Καπάκια προστασίας	25 - 30
1/2" (φ 12)	35 - 45	Δύναμη βραχίονα		
5/8" (φ 15,88)	75 - 80	Δύναμη βραχίονα		


## ΚΑΛΩΔΙΩΣΗ

Στα διαφορετικά μοντέλα, το διάγραμμα καλωδίωσης μπορεί να είναι διαφορετικό. Ανατρέξτε στα διαγράμματα καλωδίωσης που είναι κολλημένα στην εσωτερική και την εξωτερική μονάδα αντίστοιχα.

Στην εσωτερική μονάδα, το διάγραμμα καλωδίωσης είναι κολλημένο κάτω από το μπροστινό πάνελ. Στην εξωτερική μονάδα, το διάγραμμα καλωδίωσης είναι κολλημένο στο πίσω μέρος του καλύμματος της λαβής της εξωτερικής μονάδας.



## ΠΡΟΔΙΑΓΡΑΦΕΣ ΚΑΛΩΔΙΩΝ

ΤΥΠΟΥ INVERTER ΜΟΝΤΕΛΟ Δυναμικότητα (Btu/h)				9k	12k	18/22k	24k	
		Διατομή						
Καλώδιο ρεύματος	N			1,5mm <sup>2</sup>	1,5mm <sup>2</sup>	2,5mm <sup>2</sup>	2,5mm <sup>2</sup>	
	L			1,5mm <sup>2</sup>	1,5mm <sup>2</sup>	2,5mm <sup>2</sup>	2,5mm <sup>2</sup>	
	E			1,5mm <sup>2</sup>	1,5mm <sup>2</sup>	2,5mm <sup>2</sup>	2,5mm <sup>2</sup>	
Καλώδιο σύνδεσης	N			1,5mm <sup>2</sup>	1,5mm <sup>2</sup>	2,5mm <sup>2</sup>	1,5mm <sup>2</sup>	
	L			1,5mm <sup>2</sup>	1,5mm <sup>2</sup>	2,5mm <sup>2</sup>	1,5mm <sup>2</sup>	
	1			1,5mm <sup>2</sup>	1,5mm <sup>2</sup>	2,5mm <sup>2</sup>	1,5mm <sup>2</sup>	
				1,5mm <sup>2</sup>	1,5mm <sup>2</sup>	2,5mm <sup>2</sup>	1,5mm <sup>2</sup>	

\* Τα παραπάνω νούμερα αφορούν τον τύπο καλωδίων που πρέπει να χρησιμοποιήσετε για την σύνδεση σε περίπτωση που το κλιματιστικό σας δεν περιλαμβάνει καλώδια ρεύματος.

\* Η ασφάλεια της εσωτερικής μονάδας των κλιματιστικών 220V είναι 50T, 3,15A.

\* Η ασφάλεια της εξωτερικής μονάδας των κλιματιστικών 220V 18K, 22K, 24K είναι 65TS, 25A.

## ΣΥΝΤΗΡΗΣΗ

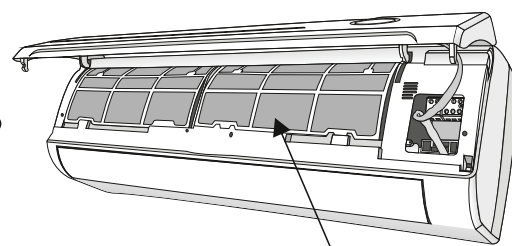
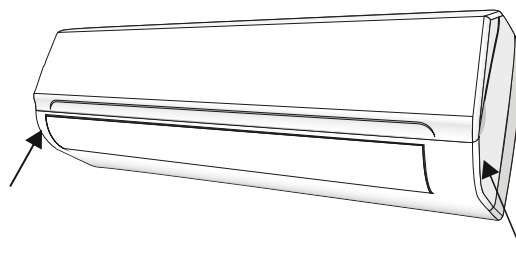
Η περιοδική συντήρηση είναι απαραίτητη για να διατηρείτε το κλιματιστικό σας σε άριστη κατάσταση. Πριν από οποιαδήποτε εργασία συντήρησης, αποσυνδέστε την παροχή ρεύματος βγάζοντας το φως από την πρίζα.

### ΕΣΩΤΕΡΙΚΗ ΜΟΝΑΔΑ

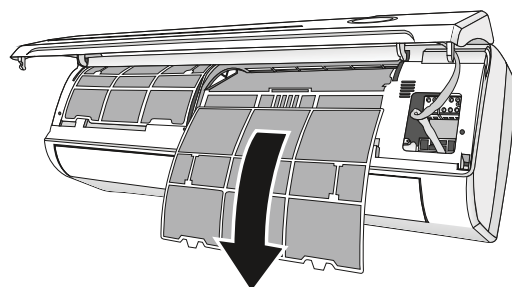
#### ΦΙΛΤΡΑ ΚΑΤΑ ΤΗΣ ΣΚΟΝΗΣ

1. Ανοίξτε το μπροστινό πάνελ σύμφωνα με την κατεύθυνση του βέλους.
2. Κρατήστε σηκωμένο το μπροστινό πάνελ με το ένα χέρι και αφαιρέστε το φίλτρο με το άλλο χέρι.
3. Καθαρίστε το φίλτρο με νερό. Αν το φίλτρο είναι λερωμένο με λάδι, μπορείτε να το πλύνετε με χλιαρό νερό (όχι πιο ζεστό από 45°). Αφήστε το να στεγνώσει σε ένα δροσερό και στεγνό μέρος.
4. Κρατήστε σηκωμένο το μπροστινό πάνελ με το ένα χέρι και τοποθετήστε το φίλτρο στη θέση του με το άλλο χέρι.
5. Κλείστε το πάνελ.

Το ηλεκτροστατικό και το αποσμητικό φίλτρο (αν έχουν τοποθετηθεί) δεν πλένονται και δεν συντηρούνται και πρέπει να αντικαθίστανται με νέα φίλτρα κάθε 6 μήνες.



Φίλτρο κατά της σκόνης



### ΚΑΘΑΡΙΣΜΟΣ ΕΝΑΛΛΑΚΤΗ ΘΕΡΜΟΤΗΤΑΣ

1. Ανοίξτε το μπροστινό πάνελ της μονάδας και ανασηκώστε το μέχρι το μέγιστο δυνατό σημείο και στη συνέχεια αφαιρέστε το από τους μεντεσέδες του για πιο εύκολο καθαρίσμα.
2. Καθαρίστε την εσωτερική μονάδα με ένα πανί με χλιαρό νερό (όχι πιο ζεστό από 40°) και ουδέτερο σαπούνι. Μη χρησιμοποιείτε ποτέ διαβρωτικά διαλυτικά ή απορρυπαντικά.
3. Αν η εξωτερική μονάδα έχει φράξει, αφαιρέστε τα φύλλα και τις ακαθαρσίες και απομακρύνετε τη σκόνη με ψεκασμό αέρα ή με λίγο νερό.

### ΣΥΝΤΗΡΗΣΗ ΣΤΟ ΤΕΛΟΣ ΚΑΘΕ ΕΠΟΧΗΣ

1. Αποσυνδέστε τον αυτόματο διακόπτη ή το φως.
2. Καθαρίστε και αντικαταστήστε τα φίλτρα.
3. Μια ηλιόλουστη ημέρα, αφήστε το κλιματιστικό να λειτουργήσει σε λειτουργία εξαερισμού για μερικές ώρες ώστε το εσωτερικό του κλιματιστικού να στεγνώσει τελείως.

### ΑΝΤΙΚΑΤΑΣΤΑΣΗ ΤΩΝ ΜΠΑΤΑΡΙΩΝ

Πότε: Όταν δεν ακούγεται ήχος επιβεβαίωσης από την εσωτερική μονάδα.

Όταν η οθόνη LCD δεν ανταποκρίνεται.

Πώς: Αφαιρέστε το πίσω κάλυμμα.

Τοποθετήστε τις καινούργιες μπαταρίες σύμφωνα με τους πόλους + και -.

Σημείωση: Χρησιμοποιήστε μόνο καινούργιες μπαταρίες. Αφαιρέστε τις μπαταρίες από το τηλεχειριστήριο όταν δεν χρησιμοποιείτε το κλιματιστικό.

ΠΡΟΕΙΔΟΠΟΙΗΣΗ: Μην πετάτε τις μπαταρίες στα συνήθη απορρίμματα. Πρέπει να απορρίπτονται στα ειδικά δοχεία που υπάρχουν στα σημεία συλλογής.

## ΑΝΤΙΜΕΤΩΠΙΣΗ ΠΡΟΒΛΗΜΑΤΩΝ

ΠΡΟΒΛΗΜΑ	ΠΙΘΑΝΕΣ ΑΙΤΙΕΣ	
Η συσκευή δεν λειτουργεί	Διακοπή ρεύματος ή έχει αποσυνδεθεί το φις	
	Βλάβη του μοτέρ του ανεμιστήρα της εσωτερικής/εξωτερικής μονάδας	
	Ελαττωματικός θερμομαγνητικός διακόπτης συμπίεστη	
	Ελαττωματική διάταξη προστασίας ή ασφάλειες	
	Χαλαρή σύνδεση ή απόσυνδεση του φις	
	Ορισμένες φορές σταματά η λειτουργία για προστασία της συσκευής	
	Τάση χαμηλότερη ή υψηλότερη από το εύρος τάσης	
	Ενεργή λειτουργία ΧΡΟΝΟΔΙΑΚΟΠΤΗ	
	Βλάβη στην ηλεκτρονική πλακέτα ελέγχου	
Περίεργη οσμή	Βρόμικο φίλτρο αέρα	
Θόρυβος ρέοντος νερού	Επιστροφή υγρού στο κύκλωμα ψυκτικού	
Έξοδος ελαφριάς πάχνης από την έξοδο αέρα	Συμβαίνει όταν ο αέρας στο χώρο είναι πολύ κρύος, π.χ. στις λειτουργίες ΨΥΞΗΣ ή ΑΦΥΓΡΑΝΣΗΣ.	
Ακούγεται ένας περίεργος θόρυβος	Ο θόρυβος προέρχεται από τη συστολή και διαστολή του μπροστινού πάνελ λόγω των διακυμάνσεων της θερμοκρασίας και δεν αποτελεί πρόβλημα	
Ανεπαρκής ροή αέρα, είτε ζεστού είτε κρύου	Λάθος ρύθμιση θερμοκρασίας	
	Η είσοδος ή η έξοδος αέρα της εσωτερικής/εξωτερικής μονάδας έχει φράξει	
	Το φίλτρο αέρα έχει φράξει.	
	Η ταχύτητα του ανεμιστήρα έχει ρυθμιστεί στο ελάχιστο	
	Υπάρχουν άλλες πηγές θερμότητας στο χώρο	
Η συσκευή δεν ανταποκρίνεται στις εντολές	Δεν υπάρχει ψυκτικό μέσο	
	Το τηλεχειριστήριο δεν είναι αρκετά κοντά στην εσωτερική μονάδα	
	Η μπαταρία του τηλεχειριστηρίου έχει εξαντληθεί	
Η οθόνη είναι σβηστή	Υπάρχουν εμπόδια ανάμεσα στο τηλεχειριστήριο και το δέκτη σήματος	
	Ενεργή λειτουργία LED	
	Διακοπή ρεύματος	
<b>Αν συμβεί κάτι από τα παρακάτω, κλείστε αμέσως το κλιματιστικό και αποσυνδέστε το ρεύμα:</b>		
Περίεργοι θόρυβοι κατά τη λειτουργία		
Ελαττωματική ηλεκτρονική πλακέτα ελέγχου		
Ελαττωματικές ασφάλειες ή διακόπτες		
Ψεκασμός με νερό ή αντικείμενα μέσα στη συσκευή		
Υπερθέρμανση καλωδίων ή φις		
Πολύ δυνατές οσμές μέσα από τη συσκευή		
<b>ΣΗΜΑΤΑ ΣΦΑΛΜΑΤΟΣ ΣΤΗΝ ΟΘΟΝΗ</b>		
Σε περίπτωση σφάλματος, η οθόνη της εσωτερικής μονάδας εμφανίζει τους εξής κωδικούς σφάλματος:		
	Λυχνία RUN	Περιγραφή του προβλήματος
<b>E1</b>	Αναβοσβήνει μία φορά	Βλάβη του αισθητήρα θερμοκρασίας εσωτερικής μονάδας
<b>E2</b>	Αναβοσβήνει δύο φορές	Βλάβη του αισθητήρα θερμοκρασίας σωλήνα εσωτ. μονάδας
<b>E6</b>	Αναβοσβήνει έξι φορές	Βλάβη του μοτέρ του ανεμιστήρα της εσωτερικής μονάδας

## ΣΗΜΕΙΩΣΗ ΓΙΑ ΤΗΝ ΑΝΑΚΥΚΛΩΣΗ

Α.Μ.Π. 00510  
Π.Δ. 117/2004



Το προϊόν που αγοράσατε έχει σχεδιαστεί και κατασκευαστεί με υλικά υψηλών προδιαγραφών και εξαρτήματα που μπορούν να ανακυκλωθούν και να ξαναχρησιμοποιηθούν. Το σύμβολο υποδεικνύει ότι οι ηλεκτρικές και ηλεκτρονικές συσκευές, στο τέλος της ζωής τους, θα πρέπει να μεταφέρονται σε ειδικούς χώρους απορριμμάτων, ξεχωριστά από τα σκουπίδια του σπιτιού σας.

Παρακαλούμε, ρωτήστε τον τοπικό σας δήμο για τον χώρο απόρριψης ηλεκτρικών και ηλεκτρονικών συσκευών ή για τοποθεσία απόρριψης συσκευών προς ανακύκλωση.

Στις χώρες της Ευρωπαϊκής Ένωσης, υπάρχουν σημεία συγκέντρωσης χρησιμοποιημένων ηλεκτρικών και ηλεκτρονικών συσκευών.

Παρακαλούμε, βοηθήστε μας να προστατέψουμε το περιβάλλον που ζούμε!

## ΔΗΛΩΣΗ ΣΥΜΜΟΡΦΩΣΗΣ

Με την παρούσα, η Αμοιρίδης-Σαββίδης Α.Ε., δηλώνει ότι η παρούσα συσκευή συμμορφώνεται προς τις ουσιώδεις απαιτήσεις και τις λοιπές διατάξεις των παρακάτω οδηγιών:

EMC-Directive: 14 / 30 / EU

Low Voltage Directive: 14/ 35 / EU

ErP Directive 09 / 125 / EC

CE Marking: 93 / 68 / EEC

RoHS Directive: 11 / 65 / EU

Αντίγραφο της Δήλωσης Συμμόρφωσης υπάρχει στο

[www.fandu.gr](http://www.fandu.gr)



## **ΑΠΟΚΛΕΙΣΤΙΚΟΣ ΑΝΤΙΠΡΟΣΩΠΟΣ**

Αμοιρίδης – Σαββίδης Α.Ε.

17<sup>ης</sup> Νοεμβρίου 87<sup>Α</sup> – ΤΚ 55534 – Πυλαία – Θεσσαλονίκη

Τηλ: 2310 944944, Fax: 2310 944940

[www.amiridis-savvidis.gr](http://www.amiridis-savvidis.gr)