

ΠΛΥΝΤΗΡΙΟ ΡΟΥΧΩΝ MB307E

ΟΔΗΓΙΕΣ ΕΓΚΑΤΑΣΤΑΣΗΣ ΚΑΙ ΧΡΗΣΗΣ

Η συσκευή είναι κατάλληλη μόνο για οικιακή χρήση για το πλύσιμο των ρούχων. Οποιαδήποτε άλλη χρήση μπορεί να προκαλέσει ζημιά στην συσκευή και δεν καλύπτεται από την εγγύηση καλής λειτουργίας που δίνει ο κατασκευαστής.

ΠΡΟΕΙΔΟΠΟΙΗΣΕΙΣ ΑΣΦΑΛΕΙΑΣ

ΠΡΟΣΟΧΗ!

Διαβάστε και κατανοήστε προσεκτικά αυτές τις οδηγίες ασφαλείας πριν από τη χρήση. Τα σημεία που αναφέρονται εδώ είναι πολύ σημαντικές προφυλάξεις ασφαλείας, τις οποίες πρέπει να ακολουθήσετε. Δεν μπορούμε να θεωρηθούμε υπεύθυνοι για ζημιές που προκλήθηκαν από μη συμμόρφωση με τις οδηγίες προειδοποίησης και ασφάλειας ή από εσφαλμένη χρήση ή λειτουργία. Αυτή η συσκευή μπορεί να χρησιμοποιηθεί από παιδιά ηλικίας από 8 ετών και άνω και από άτομα με μειωμένες σωματικές, αισθητηριακές ή διανοητικές ικανότητες ή με έλλειψη εμπειρίας και γνώσης εάν έχουν δοθεί οδηγίες και επιβλέπονται σχετικά με τη χρήση της συσκευής με ασφαλή τρόπο και κατανοούν τους σχετικούς κινδύνους. Τα παιδιά δεν πρέπει να παίζουν με τη συσκευή. Το καθάρισμα και η συντήρηση του πλυντηρίου δεν γίνεται από παιδιά χωρίς επίβλεψη. Παιδιά ηλικίας κάτω των 3 ετών θα πρέπει να κρατούνται μακριά, εκτός εάν παρακολουθούνται συνεχώς.

Αυτή η συσκευή προορίζεται να χρησιμοποιηθεί σε οικιακές και παρόμοιες εφαρμογές όπως: κατοικίες, γραφεία και άλλα περιβάλλοντα εργασίας, εξοχικές κατοικίες, από πελάτες σε ξενοδοχεία, μοτέλ, σε συγκροτήματα τύπου Bed & Breakfast, σε χώρους κοινής χρήσης σε πολυκατοικίες.

Πρέπει να χρησιμοποιηθούν τα νέα σετ σωλήνων σύνδεσης που παρέχονται με τη συσκευή καθώς δεν πρέπει να επαναχρησιμοποιηθούν τα παλιά σετ σωλήνων.

- Πριν εγκαταστήσετε το πλυντήριο, ελέγξτε το για τυχόν εξωτερικά ορατές ζημιές. Μην εγκαταστήσετε και μην χρησιμοποιήσετε πλυντήριο με σημεία φθοράς.
- Πριν συνδέσετε το πλυντήριο, βεβαιωθείτε ότι τα δεδομένα σύνδεσης στην πινακίδα τεχνικών χαρακτηριστικών (τάση και ισχύς) ταιριάζουν με την παροχή ηλεκτρικού ρεύματος. Σε περίπτωση αμφιβολίας, συμβουλευτείτε έναν εξειδικευμένο ηλεκτρολόγο.
- Η ηλεκτρική ασφάλεια αυτού του πλυντηρίου μπορεί να διασφαλιστεί μόνο όταν συνδεθεί σε αποτελεσματικό σύστημα γείωσης που συμμορφώνεται με τους ισχύοντες τοπικούς και εθνικούς κανονισμούς ασφαλείας. Είναι πολύ σημαντική αυτή η απαίτηση ασφαλείας και πρέπει να ελέγχεται τακτικά όποτε υπάρχει αμφιβολία καθώς το οικιακό σύστημα καλωδίωσης πρέπει να επιθεωρείται από εξειδικευμένο ηλεκτρολόγο. Ο κατασκευαστής δεν μπορεί να θεωρηθεί υπεύθυνος για τις συνέπειες ενός ανεπαρκούς γείωσης.
- Μην συνδέετε το πλυντήριο στην παροχή ηλεκτρικού ρεύματος με καλώδιο επέκτασης. Τα καλώδια επέκτασης δεν εγγυώνται την απαιτούμενη ασφάλεια της συσκευής. Οι μη εξουσιοδοτημένες επισκευές μπορεί να οδηγήσουν σε απρόβλεπτους κινδύνους για τον χρήστη, για τους οποίους ο κατασκευαστής δεν μπορεί να αναλάβει ευθύνη. Οι επισκευές πρέπει να γίνονται αι μόνο από εγκεκριμένο τεχνικό σέρβις. Βεβαιωθείτε ότι δεν παρέχεται ρεύμα στο πλυντήριο έως ότου ολοκληρωθούν οι εργασίες συντήρησης ή επισκευής.
- Εάν το καλώδιο τροφοδοσίας έχει υποστεί ζημιά, πρέπει να αντικατασταθεί από τον κατασκευαστή, τον αντιπρόσωπο σέρβις του ή από παρόμοια εξειδικευμένα άτομα, προκειμένου να αποφευχθεί ο κίνδυνος.
- Τα ελαττωματικά εξαρτήματα πρέπει να αντικαθίστανται μόνο από γνήσια γνήσια ανταλλακτικά. Μόνο όταν τοποθετηθούν αυτά τα εξαρτήματα, είναι εγγυημένα τα πρότυπα ασφαλείας του μηχανήματος.

Σωστή χρήση

- Για να αποφύγετε τον κίνδυνο τραυματισμού ή ζημιάς στο πλυντήριο

ρούχων, μην το εγκαταστήσετε σε σημείο όπου είναι υγρό και όπου υφίσταται κίνδυνος βροχόπτωσης.

- Μην εγκαταστήσετε το πλυντήριο σε θέση με άμεση ηλιακή ακτινοβολία, καθώς θα υποστεί ζημιά στα πλαστικά εξαρτήματα. Θα μειωθεί η διάρκεια ζωής του πλυντηρίου σας.
- Μην εγκαταστήσετε το πλυντήριο στη θέση όπου ενδέχεται να προκύψουν θερμοκρασίες κάτω από 0oC. Οι παγωμένοι εύκαμπτοι σωλήνες μπορεί να σκάσουν ή να σπάσουν. Η αξιοπιστία της ηλεκτρονικής μονάδας ελέγχου μπορεί να επηρεαστεί σε θερμοκρασίες κάτω από 0oC.
- Μην εκτοξεύετε νερό στο πλυντήριο όταν το καθαρίζετε.
- Κρατήστε το πλυντήριο μακριά από πηγές φωτιάς ή θερμότητας.
- Απενεργοποιήστε τη βρύση εάν το πλυντήριο πρόκειται να μείνει εκτός λειτουργίας για οποιοδήποτε χρονικό διάστημα (π.χ. διακοπές), ειδικά εάν δεν υπάρχει σημείο αποστράγγισης με σιφόνι διαπέδου πλησίον της συσκευής.
- Προσέξτε να διασφαλίσετε ότι ξένα αντικείμενα (π.χ. καρφιά, καρφίτσες, νομίσματα, συνδετήρες) δεν θα εισέλθουν στο πλυντήριο με το είδη προς πλύση. Αυτά μπορεί να προκαλέσουν ζημιά στα εξαρτήματα του πλυντηρίου (π.χ. τύμπανο), τα οποία με τη σειρά τους μπορούν να προκαλέσουν ζημιά στα ρούχα.
- Μην πλένετε υδατοαπωθητικά είδη (π.χ. αδιάβροχα) με πλυντήριο ρούχων.

Ασφάλεια για παιδιά

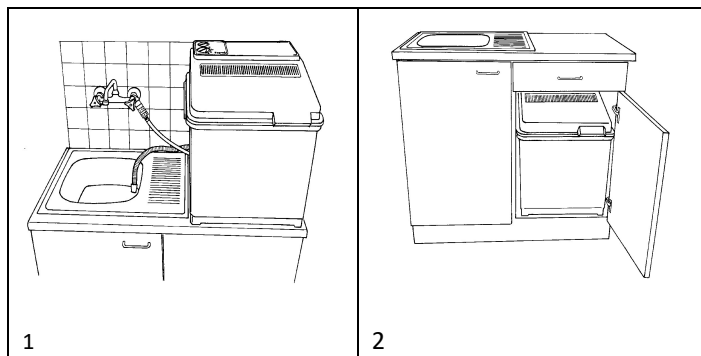
Κρατήστε τα παιδιά μακριά από το πλυντήριο ανά πάσα στιγμή. Για να αποφύγετε τον κίνδυνο τραυματισμού, μην επιτρέπετε στα παιδιά να παίζουν ή κοντά σε αυτό ή με τα χειριστήρια του. Επιβλέψτε τα παιδιά ενώ το χρησιμοποιείτε.

Τα μεγαλύτερα παιδιά μπορούν να χρησιμοποιούν το πλυντήριο μόνο εάν η λειτουργία τους έχει εξηγηθεί με σαφήνεια και είναι σε θέση να το χρησιμοποιήσουν με ασφάλεια, αναγνωρίζοντας τους κινδύνους κατάχρησης.

ΠΕΡΙΓΡΑΦΗ ΣΥΣΚΕΥΑΣΙΑΣ

Μέσα στην συσκευασία εκτός από το πλυντήριο ρούχων μπορείτε επίσης να βρείτε:

1. Οδηγίες χρήσης
2. Δύο ροδέλλες στεγανότητας
3. Σωλήνας εισαγωγής νερού
4. Έντυπο εγγύησης



ΕΓΚΑΤΑΣΤΑΣΗ ΤΗΣ ΣΥΣΚΕΥΗΣ

Η συσκευή για να λειτουργήσει πρέπει να εγκαθίσταται σε ΣΤΕΓΝΗ ΚΑΙ ΕΠΙΠΕΔΗ επιφάνεια της κουζίνας ή του μπάνιου κοντά σε παροχή νερού και ηλεκτρικού ρεύματος. (σχ.1).

ΜΗΝ ΕΓΚΑΤΑΣΤΗΣΕΤΕ ΠΟΤΕ ΤΗ ΣΥΣΚΕΥΗ ΣΕ ΕΠΙΦΑΝΕΙΑ ΠΟΥ ΥΠΑΡΧΟΥΝ ΝΕΡΑ (Π.Χ. ΜΕΣΑ ΣΕ ΜΠΑΝΙΕΡΑ Ή ΝΤΟΥΖΙΕΡΑ). ΥΠΑΡΧΕΙ ΚΙΝΔΥΝΟΣ ΗΛΕΚΤΡΟΠΛΗΞΙΑΣ.

Η συσκευή μεταφέρεται εύκολα λόγω μικρών διαστάσεων και μικρού βάρους. Για την διευκόλυνση της μεταφοράς έχει στα πλάγια δύο χειρολαβές και στο πίσω μέρος ροδάκια. Η συσκευή μετά την χρησιμοποίησή της μπορεί να τοποθετηθεί μέσα σε ντουλάπι για να

μην πιάνει χώρο (σχ.2). Κατά την μεταφορά και εγκατάσταση της συσκευής ΜΗΝ ΓΥΡΙΖΕΤΕ ΑΝΑΠΟΔΑ το πλυντήριο.

ΗΛΕΚΤΡΙΚΗ ΣΥΝΔΕΣΗ

Η ηλεκτρική σύνδεση της συσκευής πρέπει να γίνεται σε πρίζα τύπου "ΣΟΥΚΟ", καλά γειωμένη, 230 V~AC 50 Hz. Το πλυντήριο ρούχων έχει ισχύ 1.100 Watt και η ηλεκτρική γραμμή πρέπει να έχει ασφάλεια τουλάχιστον 10 A.

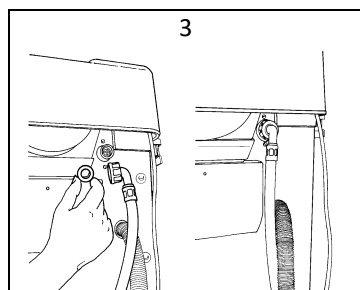
ΥΔΡΑΥΛΙΚΗ ΣΥΝΔΕΣΗ

Το πλυντήριο μπορεί να συνδεθεί με ειδική παροχή για πλυντήριο ρούχων ή με διακλάδωση στην παροχή του νιπτήρα μπάνιου ή στη βρύση της κουζίνας. Μπορεί να συνδεθεί με παροχή κρύου νερού, αρκεί να υπάρχει υποχρεωτικά βάνα (διακόπτης).

Ο σωλήνας παροχής νερού είναι απο ενισχυμένο ελαστικό και έχει στην άκρη του ρακόρ 3/4" το ένα σε γωνία 90°. Βιδώστε ΚΑΛΑ το ρακόρ 1/2" από το άλλο άκρο του σωλήνα παροχής σε βρύση με αντίστοιχο σπειρώμα.

Τοποθετήστε το ελεύθερο άκρο του σωλήνα αποχέτευσης μέσα στο νεροχύτη, νιπτήρα ή οποιοδήποτε άλλο αποχετευτικό στόμιο. Στερεώστε την διαμορφωτική καμπύλη του σωλήνα σε κάποιο σταθερό σημείο, έτσι ώστε το νερό της αποχέτευσης να φεύγει ανενόχλητα και ο σωλήνας να μην είναι ποτέ βυθισμένος στο νερό.

Ο σωλήνας αποχέτευσης δεν πρέπει σε καμία περίπτωση να βρίσκεται ψηλότερα από το ύψος της συσκευής. Η πίεση του νερού πρέπει να είναι μεταξύ 0,5 και 10 bar (σχ.3).



ΠΑΡΟΧΗ ΑΠΟΡΡΥΠΑΝΤΙΚΟΥ

Τοποθετήστε ΠΡΙΝ ΑΠΟ ΚΑΘΕ ΠΛΥΣΙΜΟ το ειδικό απορρυπαντικό για πλυντήρια ρούχων μέσα στο τύμπανο. Η δόση πρέπει να είναι αυτή που συνίσταται στην συσκευασία του απορρυπαντικού για την ποσότητα και το είδος των υφασμάτων που πρόκειται να πλύνετε. Χρησιμοποιείτε ΜΟΝΟ απορρυπαντικό ΚΑΤΑΛΛΗΛΟ ΓΙΑ ΠΛΥΝΤΗΡΙΑ ΡΟΥΧΩΝ και ΠΟΤΕ απορρυπαντικό για πλύσιμο στο χέρι. Κάνει αφρό που δεν επιτρέπει την λειτουργία του πλυντηρίου.

ΧΡΗΣΗ ΤΟΥ ΠΛΥΝΤΗΡΙΟΥ

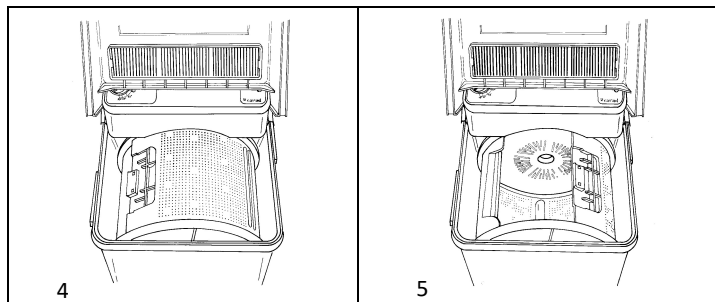
1. ΠΡΟΕΤΟΙΜΑΣΙΑ ΦΟΡΤΙΟΥ ΠΛΥΣΗΣ (ΠΟΣΟΤΗΤΑ)

Πριν από το πλύσιμο ξεχωρίστε τα ρούχα ανάλογα με το χρώμα και το είδος τους. Το MB30 μπορεί να πλύνει σε ένα πρόγραμμα τις ακόλουθες ποσότητες:

ΒΑΜΒΑΚΕΡΑ	ΣΥΝΘΕΤΙΚΑ	ΜΑΛΛΙΝΑ
2 KG	1.2 KG	0,6 KG

2. ΑΝΟΙΓΜΑ ΤΗΣ ΠΟΡΤΑΣ ΤΟΥ ΤΥΜΠΑΝΟΥ

Ανοίξτε την πόρτα του πλυντηρίου. Αν το πορτάκι του τυμπάνου δεν είναι στο πάνω μέρος γυρίστε το τύμπανο δεξιά ή αριστερά μέχρι η πόρτα του να έρθει επάνω. Αποσφραγίστε την πόρτα του τυμπάνου ανασηκώνοντας το σύρτη. Στη συνέχεια σπρώξτε την να γλιστρήσει μέχρι το τέλος της διαδρομής. (σχ.4,5)



3. ΛΕΙΤΟΥΡΓΙΑ ΤΗΣ ΣΥΣΚΕΥΗΣ

Ελέγχουμε αν η συσκευή είναι συνδεδεμένη ηλεκτρικά και υδραυλικά. Πρώτα τοποθετήτε τα σκεύη και κατόπιν προσθέστε απορρυπαντικό σύμφωνα με τις οδηγίες.

Αν η συσκευή είναι συνδεδεμένη με παροχή ζεστού νερού (π.χ. με ηλεκτρικό θερμοσίφωνα σύμφωνα με τις οδηγίες βεβαιωθείτε ότι αυτός είναι σε λειτουργία.

Η επιλογή προγράμματος γίνεται με το περιστρεφόμενο διακόπτη στρέφοντας τον ώστε ο δείκτης του να αντικρύζει το σημείο έναρξης κάθε προγράμματος. Τα προγράμματα εμφανίζονται στο πίνακα που ακολουθεί: .

Πριν ξεκινήσετε ένα πρόγραμμα, ο επιλογέας πρέπει να βρίσκεται στη θέση Ο. Η πράσινη λυχνία LED (κατάσταση προγράμματος) είναι απενεργοποιημένη. Όταν ο επιλογέας μετακινηθεί από τη θέση Ο σε άλλη θέση, το επιλεγμένο πρόγραμμα θα ξεκινήσει αυτόματα 2 δευτερόλεπτα μετά την τελευταία κίνηση του επιλογέα. Η ενδεικτική πράσινη λυχνία LED κατάστασης προγράμματος είναι ενεργοποιημένη. Η κατανάλωση νερού και η διάρκεια κάθε προγράμματος για παροχή με κρύο νερό (18°C) δίνονται από τον πίνακα που ακολουθεί. .

ΠΡΟΓΡΑΜΜΑΤΑ	ΚΑΤΑΝ. ΝΕΡΟΥ	ΠΕΡΙΓΡΑΦΗ ΚΥΚΛΟΥ ΠΛΥΣΗΣ
1	ΒΑΜΒΑΚΕΡΑ 70°C	36L Μούλιασμα - Θέρμανση νερού στους 70°C και μετα πλύση 20 λεπτών – 3 ξέβγαλματα 10 λεπτών με κρύο νερό ΔΙΑΡΚΕΙΑ 110 ΛΕΠΤΑ
2	ΣΥΝΘΕΤΙΚΑ 60°C	27L Μούλιασμα - Θέρμανση νερού στους 60°C και μετα πλύση 20 λεπτών – 2 ξέβγαλματα 10 λεπτών με κρύο νερό ΔΙΑΡΚΕΙΑ 110 ΛΕΠΤΑ
3	ΒΑΜΒΑΚΕΡΑ 60°C	36L Μούλιασμα - Θέρμανση νερού στους 60°C και μετα πλύση 20 λεπτών – 3 ξέβγαλματα 10 λεπτών με κρύο νερό ΔΙΑΡΚΕΙΑ 105 ΛΕΠΤΑ
4	ΕΥΑΙΣΘΗΤΑ 40°C	27L Μούλιασμα - Θέρμανση νερού στους 40°C και μετα πλύση 20 λεπτών – 2 ξέβγαλματα 10 λεπτών με κρύο νερό ΔΙΑΡΚΕΙΑ 75 ΛΕΠΤΑ
5	ΒΑΜΒΑΚΕΡΑ 40°C	36L Μούλιασμα - Θέρμανση νερού στους 40°C και μετα πλύση 20 λεπτών – 3 ξέβγαλματα 10 λεπτών με κρύο νερό ΔΙΑΡΚΕΙΑ 85 ΛΕΠΤΑ
6	ΓΡΗΓΟΡΟ 30°C	36L Μούλιασμα - Θέρμανση νερού στους 30°C και μετα πλύση 20 λεπτών – 3 ξέβγαλματα 10 λεπτών με κρύο νερό ΔΙΑΡΚΕΙΑ 80 ΛΕΠΤΑ
7	ΚΡΥΟ ΞΕΒΓΑΛΜΑ	9L Μούλιασμα - Κρύο ξέβγαλμα 15 λεπτών ΔΙΑΡΚΕΙΑ 20 ΛΕΠΤΑ

Για να ξεκινήσετε ένα νέο πρόγραμμα: μετακινήστε πάντα επιλογέα στη θέση Ο, περιμένετε να διακοπεί το αναβοσβήσιμο της πράσινης λυχνίας LED και μετά μετακινήστε το επιλογέα για τη νέα επιλογή προγράμματος.

ΣΗΜΕΙΩΣΗ : Αν ο επιλογέας μετακινηθεί στη θέση Ο όταν ένα πρόγραμμα βρίσκεται σε εκτέλεση, το πρόγραμμα διακόπτεται και η αντλία αποστράγγισης ενεργοποιείται για 30" (πρώρη λήξη

προγράμματος). Αυτή η ενεργοποίηση της αντλίας για θα συνεχιστεί μέχρι το τέλος της διάρκειας των 30". Κατά τη διάρκεια της πρόωρης λήξης προγράμματος, η πράσινη λυχνία LED κατάστασης προγράμματος αναβοσβήνει σε υψηλή συχνότητα. Εάν ο επιλογέας προγράμματος μετακινηθεί εκτός της θέσης Ο πριν από το τέλος της διάρκειας της αποστράγγισης, το νέο πρόγραμμα θα ξεκινήσει αμέσως.

Αν κατά τη διάρκεια του προγράμματος θέλετε να προσθέσετε κάποιο σκεύος ανοίξτε την πόρτα. Η λειτουργία διακόπτεται αυτόματα και συνεχίζεται αυτόματα όταν την ξανακλείσετε από το σημείο που το πρόγραμμα διακόπηκε.

Όταν ένα πρόγραμμα εκτελείται, ο επιλογέας δεν λειτουργεί σε καμία άλλη θέση αν μετακινηθεί εκτός από τη θέση Ο.

Στο τέλος ενός προγράμματος, η πράσινη λυχνία LED του προγράμματος αναβοσβήνει σε χαμηλή συχνότητα. Αφού αδειάσετε την συσκευή και δεν επιθυμείτε να κάνετε νέο πρόγραμμα κλείστε την πόρτα, στρέψτε τον επιλογέα στη θέση Ο. Η συσκευή τίθεται εκτός λειτουργίας και σβήνει η ενδεικτική λυχνία LED κατάστασης προγράμματος.

Για την ασφάλειά σας συνιστάται να κλείνετε την βάνα (διακόπτη) παροχής νερού προς το πλυντήριο και θερμοσίφωνα στο τέλος του προγράμματος και ιδιαίτερα σε περίπτωση απουσίας σας. Επίσης διακόψτε τη παροχή ηλεκτρικού ρεύματος στον θερμοσίφωνα.

ΠΡΟΕΙΔΟΠΟΗΣΕΙΣ ΒΛΑΒΗΣ

Σφάλμα 1 - Το πρόγραμμα διακόπτεται σε περίπτωση που στο προβλεπόμενο χρόνο γεμίσματος του κάδου η ποσότητα του νερού που μετράται από τον αναλογικό διακόπτη πίεσης είναι μικρότερη από την ελάχιστη. Η λειτουργία διακόπτεται και οι λυχνίες LED αναβοσβήνουν για ένδειξη σφάλματος: η πράσινη λυχνία LED αναβοσβήνει μία φορά κάθε 4 δευτερόλεπτα και η κόκκινη λυχνία LED, πίσω από τον επιλογέα προγράμματος, αναβοσβήνει σε υψηλή συχνότητα.

Σφάλμα 2 - Το πρόγραμμα διακόπτεται σε περίπτωση που ο προβλεπόμενος χρόνος αποστράγγισης λήγει και η στάθμη του νερού εξακολουθεί να είναι πάνω από το ελάχιστο επίπεδο (25 mm) μέσα στο κάδο. Η λειτουργία του πλυντηρίου διακόπτεται και οι λυχνίες LED αναβοσβήνουν για ένδειξη του σφάλματος: η πράσινη λυχνία LED αναβοσβήνει δύο φορές κάθε 4 δευτερόλεπτα και η κόκκινη λυχνία LED, πίσω από τον επιλογέα προγράμματος, αναβοσβήνει σε υψηλή συχνότητα.

ΕΝΕΡΓΕΙΕΣ ΓΙΑ ΑΠΟΚΑΤΑΣΤΑΣΗ ΒΛΑΒΗΣ

Σε περίπτωση που Η ΣΥΣΚΕΥΗ ΔΕΝ ΛΕΙΤΟΥΡΓΕΙ ελέγξτε:

- αν έχει ρεύμα η πρίζα
- αν το φις του καλωδίου τροφοδοσίας είναι καλά τοποθετημένο στη πρίζα
- αν η πόρτα είναι κλειστή

Σε περίπτωση που Η ΣΥΣΚΕΥΗ σας προειδοποιεί για Σφάλμα 1 ελέγξτε:

- αν η βάνα παροχής νερού είναι ανοιχτή
- αν υπάρχει κάποιο τσάκισμα στο σωλήνα παροχής
- αν η είσοδος του νερού στην σύνδεση του σωλήνα παροχής με την βαλβίδα έχει βουλώσει από άλατα ή πετραδάκια από το δίκτυο νερού.

Σε περίπτωση που Η ΣΥΣΚΕΥΗ σας προειδοποιεί για Σφάλμα 2 ελέγξτε:

- αν υπάρχει κάποιο τσάκισμα στο σωλήνα αποχέτευσης
- αν είναι βουλωμένο το σημείο αποχέτευσης
- αν κάποιο ρούχο ή αντικείμενο εκτός τυμπάνου έχει μπλοκάρει τη αποχέτευση του νερού.

Σε περίπτωση που παρατηρήσετε ΝΕΡΑ ΕΞΩ ΑΠΟ ΤΗΝ ΣΥΣΚΕΥΗ, διακόψτε τη παροχή ηλεκτρικού ρεύματος και νερού στο πλυντήριο ελέγξτε:

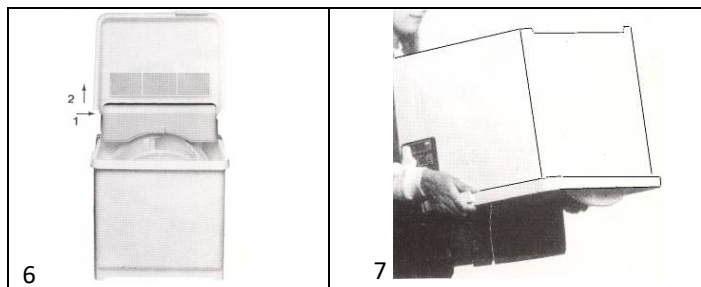
τη στεγανότητα των υδραυλικών συνδέσεων και αν ο σπινάλ σωλήνας αποχέτευσης δεν είναι καλά τοποθετημένος στο σημείο αποχέτευσης.

Αν διαπιστώσετε ότι υπάρχει ΜΕΓΑΛΗ ΠΟΣΟΤΗΤΑ ΑΦΡΩΝ ΣΤΟ ΠΛΥΝΤΗΡΙΟ:

χρησιμοποιήστε λάθος απορρυπαντικό που κάνει για πλύσιμο στο χέρι. Διακόψτε την λειτουργία από το διακόπτη λειτουργίας. Επιλέξτε το πρόγραμμα ΞΕΒΓΑΛΜΑ και μετά το αρχικό άδειασμα του νερού στο ξεκίνημα της λειτουργίας όταν σταματήσει να λειτουργεί η αντλία αποχέτευσης διακόψτε την λειτουργία από την διακόπτη, ανοίξτε τη πόρτα, αφαιρέστε τα ρούχα και καθαρίστε τα υπολείμματα των αφρών. Κάνετε ένα πρόγραμμα ΞΕΒΓΑΛΜΑ χωρίς να ζεστάνετε το νερό και χωρίς ρούχα για να καθαρίσει η συσκευή από τους αφρούς.

Αν το πλυντήριο κάνει σημαντικό θόρυβο από τριβή:

το γρανάζι μετάδοσης της κίνησης στο τύμπανο έχει φθαρεί είτε από υπερφόρτωση του τυμπάνου είτε από ακαθαρσίες λόγω μη προβλεπόμενης χρήσης ή χρήσης ακατάλληλων απορρυπαντικών είτε από το μπλοκάρισμα του τυμπάνου από κάποιο αντικείμενο που έχει περάσει μεταξύ τυμπάνου και κάδου. Καλέστε το τμήμα τεχνικής υποστήριξης. Η βλάβη αυτή δεν οφείλεται σε σφάλμα κατασκευαστικό και το γρανάζι μετάδοσης πρέπει να αντικατασταθεί από εξουσιοδοτημένο τεχνικό.



ΑΝΑΚΤΗΣΗ ΑΝΤΙΚΕΙΜΕΝΩΝ ΜΕΤΑΞΥ ΤΥΜΠΑΝΟΥ ΚΑΙ ΚΑΔΟΥ

Οποιοδήποτε μικρό αντικείμενο που έχει πέσει κατά λάθος μεταξύ του τυμπάνου και της κάδου θα εκκνωθεί μέσω του σωλήνα αποστράγγισης, όταν οι διαστάσεις του είναι αρκετά μικρές για να περάσουν. Όσο για μεγαλύτερα αντικείμενα, μπορούν να ανακτηθούν με τον ακόλουθο τρόπο: αφαιρέστε τη πόρτα του πλυντηρίου (εικ.6) και γυρίστε το πλυντήριο ανάποδα για πολύ σύντομο χρονικό διάστημα όπως φαίνεται στην εικόνα 7. Γυρίστε το τύμπανο με την πόρτα ανοιχτή για να επιτρέψετε στο αντικείμενο να μπει μέσα το τύμπανο και στρέψτε το τύμπανο για να τα αφαιρέσετε.

ΣΥΝΤΗΡΗΣΗ - ΚΑΘΑΡΙΣΜΟΣ

ΠΡΟΣΟΧΗ κατά τον καθαρισμό της συσκευής ΜΗΝ ΓΥΡΙΖΕΤΕ ΑΝΑΠΟΔΑ ΤΟ ΠΛΥΝΤΗΡΙΟ. Καθαρίζετε τακτικά το εσωτερικό του πλυντηρίου σας μέσα και έξω από τύμπανο από ίνες. Ελέγχετε σε τι κατάσταση βρίσκονται οι σωλήνες παροχής και αποχέτευσης. Ο σωλήνας παροχής νερού πρέπει να αντικαθίσταται μετά από 6 χρόνια λειτουργίας.

ΤΕΧΝΙΚΑ ΧΑΡΑΚΤΗΡΙΣΤΙΚΑ

Τάση:	230V AC 50HZ
Συνολική ισχύς:	1100 W
Ισχύς θερμικής αντίστασης / μοτέρ:	1000 W / 100 W
Ενταση ρεύματος (ασφάλεια παροχής σε πίνακα):	10 A
Πίεση δικτύου νερού:	0,5-10 bar
Βάρος:	10 kg
Διαστάσεις (Υ Χ Μ Χ Β):	458x515x570 mm



Αυτή η συσκευή επισμαίνεται σύμφωνα με την Ευρωπαϊκή Οδηγία 2002/96/EK για τα Απόβλητα Ηλεκτρικού και Ηλεκτρονικού Εξοπλισμού (ΑΗΗΕ). Αυτή η κατευθυντήρια οδηγία είναι το πλαίσιο μίας Πανευρωπαϊκής εγκυρότητας επιστροφής και ανακύκλωσης για τα Απόβλητα Ηλεκτρικού και Ηλεκτρονικού Εξοπλισμού.