



**ΠΛΥΝΤΗΡΙΟ ΠΙΑΤΩΝ
DW3247 EXPRESS v3c**

**ΟΔΗΓΙΕΣ ΕΓΚΑΤΑΣΤΑΣΗΣ,
ΧΡΗΣΗΣ ΚΑΙ ΣΥΝΤΗΡΗΣΗΣ**

**ΠΛΗΡΟΦ. ΔΕΛΤΙΟ ΠΡΟΙΟΝΤΟΣ
ΟΡΟΙ ΕΓΓΥΗΣΗΣ + ΑΠΟΚΟΜΜΑ**

ΠΑΡΑΚΑΛΟΥΜΕ ΔΙΑΒΑΣΤΕ ΠΡΟΣΕΚΤΙΚΑ ΤΙΣ ΟΔΗΓΙΕΣ ΧΡΗΣΗΣ

ΠΡΙΝ ΤΗΝ ΧΡΗΣΗ - ΠΡΟΦΥΛΑΞΕΙΣ ΑΣΦΑΛΕΙΑΣ

- Μην χρησιμοποιείτε πολύπριζα ή επεκτάσεις καλωδίων.
- Μην τοποθετείτε φθαρμένα ή καμένα καλώδια στην πρίζα.
- Αν το καλώδιο έχει υποστεί βλάβη, θα πρέπει να αντικατασταθεί από εξειδικευμένο τεχνικό.
- Μην αφαιρείτε το καλώδιο τροφοδοσίας από την πρίζα τραβώντας το ίδιο το καλώδιο.
- Μην τοποθετείτε το φιν στην πρίζα με βρεγμένα χέρια.
- Μην αγγίζετε την συσκευή με βρεγμένα χέρια ή πόδια.
- Μην αγγίζετε τον σωλήνα αποχέτευσης όταν λειτουργεί η συσκευή, καθώς μπορεί να σας προκαλέσει εγκαύματα.
- Σε περίπτωση βλάβης, απομακρύνετε την συσκευή από την πρίζα και κλείστε την παροχή νερού.
- Μην επιχειρείτε να επισκευάσετε μόνοι σας την συσκευή. Καλέστε εξειδικευμένο τεχνικό.
- Τα υλικά της συσκευασίας μπορεί να αποδειχτούν επικίνδυνα για τα παιδιά σας.
- Μην αφήνετε τα παιδιά να παίζουν με την συσκευή.
- Η συσκευή πρέπει να χρησιμοποιείται αποκλειστικά από ενήλικες και σύμφωνα με τις οδηγίες χρήσης.
- Η συσκευή έχει σχεδιαστεί για οικιακή χρήση. Τυχόν επαγγελματική της χρήση αναιρεί την ισχύ της εγγύησης.

ΠΕΡΙΕΧΟΜΕΝΟ ΣΥΣΚΕΥΑΣΙΑΣ

Μέσα στη συσκευασία εκτός από το πλυντήριο πιάτων, μπορείτε επίσης να βρείτε:

1. Οδηγίες χρήσεως + Δελτίο εγγύησης της συσκευής
2. Ροδέλλα στεγανότητας
4. Σχάρα
5. Καλαθάκι για μαχαιροπήρουνα
6. Δοσομετρητή απορρυπαντικού

Σε περίπτωση που λείπει κάτι από τα ανωτέρω επικοινωνήστε με το κατάστημα από το οποίο αγοράστηκε η συσκευή.

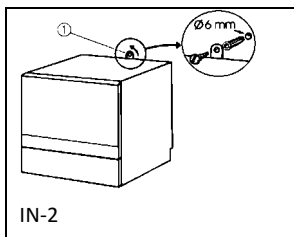
ΕΓΚΑΤΑΣΤΑΣΗ ΤΗΣ ΣΥΣΚΕΥΗΣ

Η συσκευή πρέπει να εγκαθίσταται σε ΕΠΙΠΕΔΗ επιφάνεια:

- Δίπλα στο νεροχύτη
- Μέσα σε ντουλάπι χωρίς πόρτα

Δεν συνιστάται η εγκατάσταση της συσκευής μέσα σε ντουλάπι διότι η πόρτα του πλυντηρίου ανοίγει αυτόματα στο τέλος του προγράμματος για καλύτερο στέγνωμα. Οι υδρατμοί που βγαίνουν από την συσκευή μπορεί να προξενήσουν ζημιές (φουσκάματα).

Η συσκευή πρέπει να εγκατασταθεί σε ΕΠΙΠΕΔΗ επιφάνεια. Αν η



επιφάνεια δεν είναι επίπεδη υπάρχει περίπτωση να κάνει το πλυντήριο υπερχειλίση και να μην λειτουργήσει. Στο μέση του κάτω καπακιού του πλυντηρίου υπάρχει μία μαύρη ελαστική τάπα. Βεβαιωθείτε ότι η τάπα είναι στη θέση της. Αν απουσιάζει η τάπα επικοινωνήστε με το Τεχνικό Τμήμα

της εταιρείας.

Στηρίξτε την ασφάλεια ανατροπής (σχ. IN-2) στον τοίχο με μία βίδα προς αποφυγή ατυχήματος από ανατροπή της συσκευής.

Κατά τη μεταφορά, εγκατάσταση ή τυχόν μετακίνηση της συσκευής ΜΗΝ ΓΥΡΙΖΕΤΕ ΑΝΑΠΟΔΑ το πλυντήριο και ΜΗΝ ΤΟ ΠΛΑΓΙΑΖΕΤΕ.

ΗΛΕΚΤΡΙΚΗ ΣΥΝΔΕΣΗ ΚΑΙ ΣΥΜΒΟΥΛΕΣ ΑΣΦΑΛΕΙΑΣ

Η ηλεκτρική σύνδεση της συσκευής πρέπει να γίνεται με μια πρίζα τύπου "ΣΟΥΚΟ", καλά γειωμένη, 230 V~AC 50 Hz. Η συσκευή έχει

μέγιστη ισχύ 2150 WATT και η ηλεκτρική γραμμή που τροφοδοτεί την συσκευή πρέπει να έχει ασφάλεια τουλάχιστον 10A.

- Μην χρησιμοποιείτε μετασχηματιστές ή διακλαδωτήρες που μπορεί να προκαλέσουν υπερθέρμανση ή ανάφλεξη.
- Μην συνδέετε στη πρίζα παλιά, φθαρμένα ηλεκτρικά καλώδια.
- Μην στρίβετε ή λυγίζετε τα καλώδια.
- Μην αφήνετε τα παιδιά να παίζουν με τη συσκευή. Τα παιδιά δε πρέπει να κρέμονται από τη πόρτα.
- Μην βάζετε το φιν στην πρίζα με βρεγμένα χέρια.
- Η συσκευή δεν προορίζεται για χρήση από άτομα (περιλαμβανομένων παιδιών) με μειωμένες σωματικές, αισθητηριακές ή πνευματικές ικανότητες ή με έλλειψη εμπειρίας και γνώσης, εκτός αν στα άτομα αυτά έχει παρασχεθεί επιτήρηση ή καθοδήγηση σχετικά με τη χρήση της συσκευής από άτομο υπεύθυνο για την ασφάλειά τους. Τα παιδιά πρέπει να βρίσκονται υπό επίβλεψη, ώστε να εξασφαλίζεται ότι δεν παίζουν με τη συσκευή.
- Αν το καλώδιο τροφοδοσίας έχει υποστεί ζημιά ή φθορά, πρέπει να αντικατασταθεί. Σε αυτή την η αντικατάσταση του καλωδίου τροφοδοσίας ηλεκτρικού ρεύματος πρέπει να γίνει από εξουσιοδοτημένο τεχνικό της εταιρείας ΚΑΡΑΝΤ.

ΥΔΡΑΥΛΙΚΗ ΣΥΝΔΕΣΗ

Το πλυντήριο μπορεί να συνδεθεί μόνο με παροχή κρύου νερού, που πρέπει να έχει υποχρεωτικά βάνα / διακόπτη (σχ. E-1). Σαν παροχή νερού μπορεί να χρησιμοποιηθεί αν υπάρχει, ειδική παροχή για πλυντήριο πιάτων (σχ. E-2), ή να μπει διακλάδωση στη βρύση του νεροχύτη (σχ. E-1).

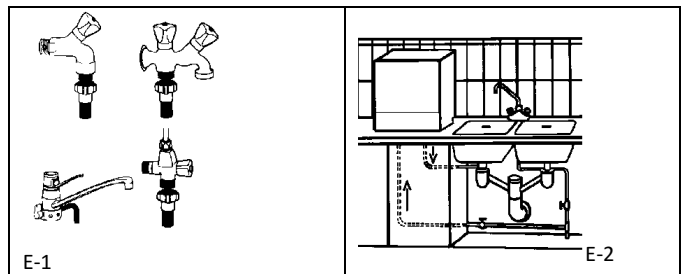
Ο σωλήνας παροχής νερού είναι από ενισχυμένο ελαστικό και έχει στην άκρη του ρακόρ με σπείρωμα 3/4". Ο σωλήνας αποχέτευσης έχει στο ελεύθερο άκρο του μια διαμορφωτική καμπύλη.

Τοποθετήστε την ελαστική ροδέλλα στεγανότητας στο στόμιο του ρακόρ του σωλήνα παροχής. Βιδώστε ΚΑΛΑ το ρακόρ 3/4" του σωλήνα παροχής νερού σε βρύση με το αντίστοιχο σπείρωμα.

Τοποθετήστε το ελεύθερο άκρο του σωλήνα αποχέτευσης μέσα στον νεροχύτη ή σ'οποιοδήποτε άλλο αποχετευτικό στόμιο. Στερεώστε την διαμορφωτική καμπύλη του σωλήνα σε κάποιο σταθερό σημείο έτσι ώστε το νερό αποχέτευσης να φεύγει ανενόχλητα και ο σωλήνας να μην είναι ΠΟΤΕ ΒΥΘΙΣΜΕΝΟΣ ΣΤΟ ΝΕΡΟ. Επίσης ο σωλήνας αποχέτευσης δεν πρέπει σε καμία περίπτωση να βρίσκεται ψηλότερα των 10 εκατοστών από τη συσκευή.

Αν ο σωλήνας αποχέτευσης είναι πολύ μακρύς μπορεί να κοπεί στο επιθυμητό μήκος με την βοήθεια ενός μαχαιριού. Προσαρμόστε τότε την διαμορφωτική γωνία στο ελεύθερο άκρο του.

Η πίεση στην παροχή του νερού πρέπει να είναι μεταξύ 0,5 και 10 bar ζεστό ή κρύο (ή μεταξύ 50 και 1000 kPa ή μεταξύ 0,5 και 10KPa/cm²).



ΑΝΟΙΓΜΑ ΠΟΡΤΑΣ

Πιέστε τη χειρολαβή της πόρτας προς τα κάτω φθάνοντας μέχρι το τέλος της διαδρομής της χειρολαβής για να απελευθερωθεί η πόρτα. Στη συνέχεια τραβήξτε την προς τα έξω. Συγκρατήστε την πόρτα μέχρι την οριζόντια θέση της, όταν αυτή είναι ανοιχτή. Μην την αφήνετε να πέφτει μόνη της. Μην προσπαθήσετε ποτέ να ανοίξετε την πόρτα του

πλυντηρίου τραβώντας προς τα έξω, χωρίς να έχετε πιέσει την χειρολαβή μέχρι το τέλος της διαδρομής της .

ΠΑΡΟΧΗ ΑΠΟΡΡΥΠΑΝΤΙΚΩΝ

ΧΡΗΣΗ ΤΑΜΠΛΕΤΑΣ

Αν επιθυμείτε την χρήση απορρυπαντικού σε μορφή ταμπλέτας ακολουθείστε τις οδηγίες αυτής της ενότητας.

Πριν από κάθε πλύση τοποθετείτε μισή ταμπλέτα (κόβοντας με μαχαίρι την ταμπλέτα στη μέση) μέσα στο καλάθι για τα μαχαιροπήρουνα. Στη περίπτωση χρήσης ταμπλέτας δεν χρειάζεται προσθήκη άλλου απορρυπαντικού αυτή στο πλυντήριο.

Πίστετε το κουμπί απενεργοποίησης του μηχανισμού εκτόξευσης απορρυπαντικού γιατί στην περίπτωση χρήση ταμπλέτας δεν χρειαζόμαστε η λειτουργία του.

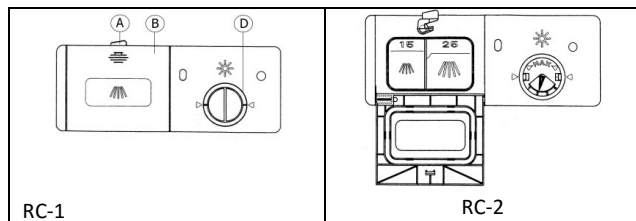
ΧΡΗΣΗ ΣΤΙΛΒΩΤΙΚΟΥ ΥΓΡΟΥ

Στην περίπτωση που δεν χρησιμοποιείτε ταμπλέτες απορρυπαντικών πρέπει να προσθέσετε στιλβωτικό υγρό. Η συσκευή είναι εξοπλισμένη με αυτόματο μηχανισμό εκτόξευσης στιλβωτικού υγρού, το οποίο εξασφαλίζει ακηλίδωτες επιφάνειες στα πιατικά.

Η θήκη του μηχανισμού εκτόξευσης στιλβωτικού υγρού βρίσκεται στο εσωτερικό της πόρτας της συσκευής. Για να γεμίσετε τη θήκη στρίψτε το πώμα (σχ. RC-1b) και αφαιρέστε το. Γεμίζετε τη θήκη με ειδικό στιλβωτικό υγρό SUN μέχρι τη βάση του στομίου, προσέχοντας το υγρό να μην ξεχειλίσει και χυθεί έξω από το στόμιο. Βιδώστε καλά το πώμα. Καθαρίστε με σφουγγάρι την επιφάνεια γύρω από το στόμιο της θήκης από τυχόν υπολείμματα του στιλβωτικού υγρού.

Στον μηχανισμό εκτόξευσης στιλβωτικού υγρού μπορούμε να ρυθμίσουμε την ποσότητα που εκτοξεύεται σε κάθε πλύσιμο. Η ρύθμιση αυτή γίνεται με την μετατόπιση του δείκτη στο εσωτερικό του δοχείου (ενδείξεις από 1 έως 4) (σχ. RC-1ε) Οι ρυθμίσεις αντιστοιχούν σε δόσεις από 1 έως 4 ml. Η δόση έχει ρυθμιστεί από τον κατασκευαστή στο 2 και αντιστοιχεί σε κανονική σκληρότητα νερού.

Για την αποφυγή ξεχειλίσματος η θήκη στο εσωτερικό έχει ημιδιαφανή δείκτη οπτικού ελέγχου της ποσότητας του στιλβωτικού υγρού. Όταν ο ημιδιαφανής δείκτης είναι ΣΚΟΥΡΟΣ η θήκη είναι σχεδόν ΓΕΜΑΤΗ στιλβωτικό υγρό. Όταν είναι ΦΩΤΕΙΝΟΣ η θήκη είναι σχεδόν άδεια και θέλει γέμισμα. Η χωρητικότητα της θήκης στιλβωτικού υγρού είναι 140 ml και είναι αρκετή για 70 πλυσίματα όταν η δόση είναι ρυθμισμένη στη θέση δύο (2).



ΧΡΗΣΗ ΑΠΟΡΡΥΠΑΝΤΙΚΟΥ

Στην περίπτωση που δεν χρησιμοποιείτε ταμπλέτες απορρυπαντικών πρέπει να προσθέσετε πριν από κάθε πλύση απορρυπαντικό πλύσης σε σκόνη ή σε υγρή μορφή.

Στην εσωτερική πλευρά της πόρτας της συσκευής, βρίσκεται η θήκη τοποθέτησης απορρυπαντικού (σχ. RC-1β). Η θήκη απορρυπαντικού ανοίγει πιέζοντας τα κλειστρο (σχ. RC-1Α).

Τοποθετήστε ΠΡΙΝ ΑΠΟ ΚΑΘΕ ΠΛΥΣΙΜΟ το ειδικό απορρυπαντικό για πλυντήρια πιάτων υγρό ή σκόνη με την βοήθεια του δοσομετρητή. Μια δόση απορρυπαντικού με το δοσομετρητή στο εσωτερικό της θήκης είναι αρκετή για την κύρια πλύση. Μεγαλύτερη δόση επηρεάζει αρνητικά το πλύσιμο και γενικά τη λειτουργία της συσκευής. Μικρότερη δόση δεν εξασφαλίζει ικανοποιητικά αποτελέσματα.

Χρησιμοποιείτε ΜΟΝΟ απορρυπαντικό που είναι ΚΑΤΑΛΛΗΛΟ ΓΙΑ ΠΛΥΝΤΗΡΙΑ ΠΙΑΤΩΝ και ΠΟΤΕ απορρυπαντικό για πλύσιμο στο χέρι. Το απορρυπαντικό για πλύσιμο στο χέρι κάνει αφρό που δεν επιτρέπει τη λειτουργία του πλυντηρίου. Να ακολουθείτε τις οδηγίες που αναγράφονται στις συσκευασίες των απορρυπαντικών.

ΑΛΑΤΙ ΑΠΟΣΚΛΗΡΥΝΣΗΣ

Το πλυντήριο δεν έχει σύστημα αποσκλήρυνσης νερού. Για το λόγο αυτό δεν επιτρέπεται η χρήση σε αυτό το πλυντήριο αλατιού αποσκλήρυνσης γιατί μπορεί να προκαλέσει ανεπανόρθωτη βλάβη. Σε περίπτωση που το νερό της περιοχής σας είναι σκληρό συνιστάται η χρήση ταμπλέτας που συμπεριλαμβάνει και αποσκλήρυντικό νερού.

ΓΕΝΙΚΕΣ ΣΥΜΒΟΥΛΕΣ

Αποφεύγετε το πλύσιμο των εξής σκευών:

- Ανοδιωμένα σκεύη από αλουμίνιο γιατί παρουσιάζουν κηλίδες και αποχρωματίζονται, εξαιτίας της αλκαλικότητας του απορρυπαντικού.
- Κινέζικα ευπαθή σκεύη, ζωγραφισμένα στο χέρι, γιατί είναι δυνατόν να αποχρωματιστούν.
- Ασημένια μαχαιροπήρουνα, διότι μπορεί να παρουσιάσουν κάποιο αποχρωματισμό αν έλθουν σε επαφή με θειούχα φαγητά (π.χ. αυγά, όσπρια).
- Ξύλινα σκεύη, σκεύη από ορισμένους τύπους πλαστικού και σκεύη με κεράτινα μέρη, διότι δεν αντέχουν στην υψηλή θερμοκρασία.
- Κρυστάλλινα ποτήρια, διότι θαμπώνουν και φθείρονται από την υψηλή θερμοκρασία. Συνιστάται τα ευαίσθητα κρυστάλλινα ποτήρια να πλένονται στο γρήγορο πρόγραμμα 55° C.

ΤΟΠΟΘΕΤΗΣΗ ΤΩΝ ΣΚΕΥΩΝ

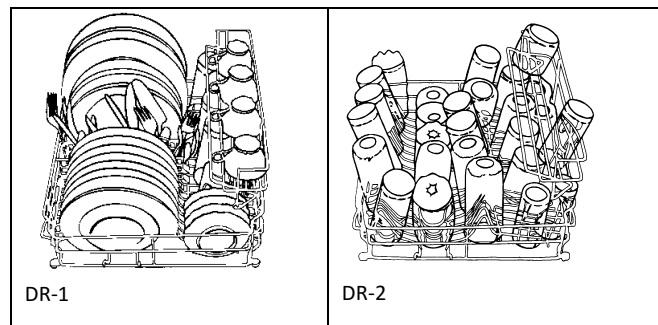
Η χωρητικότητα του πλυντηρίου είναι 16 πιάτα μεγάλα ή πιάτα της σουπας ή πιάτα φρούτου, 4 ποτήρια νερού και 4 φλυτζάνια (σχ. DR-1) και τα ανάλογα μαχαιροπήρουνα. Μπορεί να χρησιμοποιηθεί αποκλειστικά για πλύσιμο πιάτων, ή ποτηριών (σχ. DR-2).

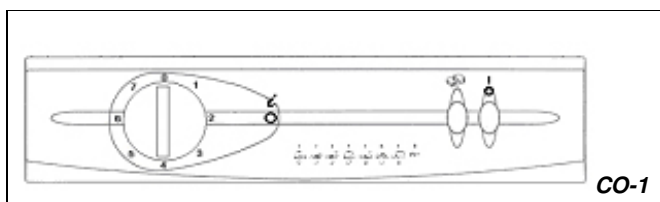
Όλα τα σκεύη πρέπει να καθαρίζονται από τα στερεά υπολείμματα τροφών πριν τοποθετηθούν μέσα στη σχάρα.

Τοποθετήστε τα πιάτα ταξινομημένα ανάλογα με τη διάμετρο στα άκρα και το βάθος τους. Τα μεγαλύτερα πιάτα στις εσωτερικές θέσεις της σχάρας και τα μικρότερα προς τα έξω.

Τα μαχαιροπήρουνα τοποθετούνται στο πλαστικό καλάθι της σχάρας, χωρίς ιδιαίτερη ταξινόμηση, με τη λαβή τους προς τα κάτω. Προσέξτε οι λαβές να μη διαπερνούν το καλάθι προς τα κάτω, διότι εμποδίζεται η λειτουργία του εκτοξευτήρα.

Τα ποτήρια και τα φλυτζάνια πρέπει να τοποθετούνται αναποδογυρισμένα. Για ψηλά ποτήρια ανασηκώστε το ράφι της σχάρας. Μη φορτώνετε με υπερβολικά σκεύη τη σχάρα, ούτε να τα στριμώχνετε, για να γίνεται ελεύθερα η κυκλοφορία του νερού σε ολόκληρη την επιφάνειά τους.





ΠΙΝΑΚΑΣ ΕΠΙΛΟΓΗΣ ΠΡΟΓΡΑΜΜΑΤΩΝ

ΠΡΟΓΡΑΜΜΑΤΑ ΣΥΣΤΑΣΕΙΣ ΕΠΙΛΟΓΗΣ	ΚΑΤΑΝ. ΝΕΡΟΥ	ΠΕΡΙΓΡΑΦΗ ΚΥΚΛΟΥ ΠΛΥΣΗΣ
0 STOP	-	Διακοπή λειτουργίας
1 ECO ΠΡΟΓΡΑΜΜΑ ΓΙΑ ΣΚΕΥΗ ΚΑΝΟΝΙΚΑ ΛΕΡΩΜΕΝΑ	11L	Κρύα πρόπλυση Πλύση σε 54°C Κρύο ξέβγαλμα Ζεστό ξέβγαλμα σε 58°C Στέγνωμα ΔΙΑΡΚΕΙΑ 67 ΛΕΠΤΑ (*)
2 ΓΡΗΓΟΡΟ 55°C ΓΙΑ ΣΚΕΥΗ ΠΟΛΥ ΛΙΓΟ ΛΕΡΩΜΕΝΑ (ΠΟΤΗΡΙΑ, ΦΛΥΤΖΑΝΙΑ, ΠΙΑΤΑΚΙΑ)	9L	Πλύση σε 50°C Κρύο ξέβγαλμα Ζεστό ξέβγαλμα σε 53°C Στέγνωμα ΔΙΑΡΚΕΙΑ 23 ΛΕΠΤΑ (*)
3 ΚΑΘΗΜΕΡΙΝΟ 55°C ΣΚΕΥΗ ΛΙΓΟ ΛΕΡΩΜΕΝΑ (ΠΙΑΤΑ, ΠΟΤΗΡΙΑ, ΜΑΧΑΙΡΟΠΗΡΟΥΝΑ)	9L	Πλύση σε 55°C Κρύο ξέβγαλμα Ζεστό ξέβγαλμα σε 58°C Στέγνωμα ΔΙΑΡΚΕΙΑ 42 ΛΕΠΤΑ (*)
4 ΕΝΤΟΝΟ 55°C ΣΚΕΥΗ ΠΟΛΛΩΝ ΗΜΕΡΩΝ ΑΡΚΕΤΑ ΛΕΡΩΜΕΝΑ	11L	Κρύα πρόπλυση Πλύση σε 55°C Κρύο ξέβγαλμα Ζεστό ξέβγαλμα σε 58°C Στέγνωμα ΔΙΑΡΚΕΙΑ 54 ΛΕΠΤΑ (*)
5 ΓΡΗΓΟΡΟ 65°C ΓΙΑ ΣΚΕΥΗ ΜΕΤΡΙΑ ΛΕΡΩΜΕΝΑ (ΠΟΤΗΡΙΑ, ΦΛΥΤΖΑΝΙΑ, ΠΙΑΤΑΚΙΑ)	9L	Πλύση σε 53°C Κρύο ξέβγαλμα Ζεστό ξέβγαλμα σε 63°C Στέγνωμα ΔΙΑΡΚΕΙΑ 28 ΛΕΠΤΑ (*)
6 ΚΑΘΗΜΕΡΙΝΟ 65°C ΓΙΑ ΣΚΕΥΗ ΜΕΤΡΙΑ ΛΕΡΩΜΕΝΑ (ΠΙΑΤΑ, ΠΟΤΗΡΙΑ, ΜΑΧΑΙΡΟΠΗΡΟΥΝΑ)	9L	Πλύση σε 58°C Κρύο ξέβγαλμα Ζεστό ξέβγαλμα σε 65°C Στέγνωμα ΔΙΑΡΚΕΙΑ 48 ΛΕΠΤΑ (*)
7 ΕΝΤΟΝΟ 65°C ΣΚΕΥΗ ΠΟΛΛΩΝ ΗΜΕΡΩΝ ΠΟΛΥ ΛΕΡΩΜΕΝΑ	11L	Κρύα πρόπλυση Πλύση σε 58°C Κρύο ξέβγαλμα Ζεστό ξέβγαλμα σε 65°C Στέγνωμα ΔΙΑΡΚΕΙΑ 60 ΛΕΠΤΑ (*)

(*) Η ΔΙΑΡΚΕΙΑ ΤΟΥ ΠΡΟΓΡΑΜΜΑΤΟΣ ΕΙΝΑΙ ΕΝΔΕΙΚΤΙΚΗ ΚΑΙ ΕΞΑΡΤΑΤΑΙ ΑΠΟ ΤΗΝ ΘΕΡΜΟΚΡΑΣΙΑ ΤΟΥ ΝΕΡΟΥ ΠΟΥ ΤΡΟΦΟΔΟΤΕΙ ΤΟ ΠΛΥΝΤΗΡΙΟ. ΔΕΝ ΣΥΜΠΕΡΙΛΑΜΒΑΝΕΙ ΤΟ ΧΡΟΝΟ ΠΟΥ ΠΡΕΠΕΙ ΝΑ ΜΕΙΝΟΥΝ ΤΑ ΣΚΕΥΗ ΜΕΣΑ ΣΤΟ ΘΑΛΑΜΟ ΓΙΑ ΣΤΕΓΝΩΜΑ ΜΕΤΑ ΤΟ ΑΥΤΟΜΑΤΟ ΑΝΟΙΓΜΑ ΤΗΣ ΠΟΡΤΑΣ (ΤΟΥΛΑΧΙΣΤΟΝ 10 ΛΕΠΤΑ).

ΛΕΙΤΟΥΡΓΙΑ ΤΗΣ ΣΥΣΚΕΥΗΣ

- Ελέγχουμε αν η συσκευή είναι συνδεδεμένη ηλεκτρικά και υδραυλικά.
- Πρώτα τοποθετήστε τα σκεύη και κατόπιν προσθέστε απορρυπαντικό σύμφωνα με τις οδηγίες.
- Έπειτα ανοίξτε τη βρύση παροχής κρύου νερού.

- Πιέστε το διακόπτη λειτουργίας Ο/Ι στη θέση Ι.
- Επιλέξτε με τον περιστροφικό διακόπτη (εικ.CO-1) πρόγραμμα πλύσης αφού συμβουλευθείτε το Πίνακα Επιλογής Προγραμμάτων στην προηγούμενη ενότητα.
- Το επιλεγμένο πρόγραμμα θα ξεκινήσει σε 2 δευτερόλεπτα μετά την επιλογή του και θα ανάψει η πράσινη ενδεικτική λυχνία με το σύμβολο **έ**.
- Μετά το τελευταίο ξέβγαλμα αρχίζει η διαδικασία στεγνώματος, με αυτόματο άνοιγμα της πόρτας για περίπου ένα εκατοστό αφήνοντας τον ατμό να βγεί από την καμπίνα του πλυντηρίου. Τουλάχιστον δέκα (10) λεπτά μετά το άνοιγμα της πόρτας και αφού βγούν όλοι οι υδρατμοί μπορείτε να βγάλετε τα πιατικά στεγνά, ζεστά και λαμπερά.
- Αν ο επιλογέας μετακινηθεί στη θέση STOP, όταν ένα πρόγραμμα είναι σε εκτέλεση, το πρόγραμμα διακόπτεται και η αντλία αποστράγγισης ενεργοποιείται για 30" (πρώρη λήξη του προγράμματος). Η ειδική ενεργοποίηση της αντλίας για 30" θα συνεχιστεί μέχρι το τέλος. Κατά τη διάρκεια της πρώτης λήξης προγράμματος, το πράσινο LED αναβοσβήνει σε υψηλή συχνότητα.
- Στο τέλος κάθε προγράμματος, το πράσινο LED αναβοσβήνει σε χαμηλή συχνότητα. Για να ξεκινήσετε ένα νέο πρόγραμμα: μετακινήστε τον επιλογέα στη θέση STOP, περιμένετε το πράσινο LED να πάψει να αναβοσβήνει και μετά μετακινήστε τον επιλογέα στη θέση του νέου προγράμματος.
- Δεδομένου ότι κάθε πρόγραμμα αρχίζει με ενεργοποίηση της αντλίας αποστράγγισης για 30", αν ο επιλογέας του προγράμματος μετακινηθεί από τη θέση STOP πριν από το τέλος μιας αποστράγγισης από πρώρη λήξη, το νέο πρόγραμμα θα ξεκινήσει αμέσως.
- Αφού αδειάσετε την συσκευή από τα σκεύη κλείστε την πόρτα. Στρέψτε το περιστροφικό διακόπτη στην θέση 0 και πατήστε το διακόπτη λειτουργίας Ο/Ι στη θέση 0 και η συσκευή τίθεται εκτός τάσης.

Για την ασφάλειά σας συνιστάται να κλείνετε την βάνα (διακόπτη) παροχής νερού προς το πλυντήριο στο τέλος του προγράμματος και ιδιαίτερα σε περίπτωση απουσίας σας.

ΟΔΗΓΙΕΣ ΣΕ ΠΕΡΙΠΤΩΣΗ ΒΛΑΒΗΣ

Σε περίπτωση που ΠΑΡΑΤΗΡΗΣΕΤΕ ΑΝΩΜΑΛΙΑ ΣΤΗ ΛΕΙΤΟΥΡΓΙΑ ΤΟΥ ΠΛΥΝΤΗΡΙΟΥ μπορείτε να το σταματήσετε αμέσως πιέζοντας προς τα έξω τον διακόπτη ON-OFF (θέση OFF).

Σε περίπτωση που Η ΣΥΣΚΕΥΗ ΔΕΝ ΛΕΙΤΟΥΡΓΕΙ ελέγξτε:

- αν έχει ρεύμα η πρίζα
 - αν το φις του καλωδίου τροφοδοσίας είναι καλά τοποθετημένο στη πρίζα
 - αν η πόρτα είναι κλειστή.
- Σε περίπτωση που το πράσινο LED αναβοσβήνει κάθε 4 δευτερόλεπτα και το κόκκινο LED αναβοσβήνει σε υψηλή συχνότητα η ποσότητα του νερού που τροφοδοτήθηκε το πλυντήριο από την παροχή νερού δεν αρκεί για την συνέχεια του προγράμματος. Ελέγξτε:
- αν η βάνα παροχής νερού είναι ανοιχτή. Αν είναι κλειστή ανοίξτε τη και κάνετε επανεκκίνηση γυρίζοντας τον επιλογέα στην θέση 0 και μετά επιλέξτε πρόγραμμα.
 - αν υπάρχει κάποιο τσάκισμα στους σωλήνες παροχής. Αν ισχύει αφαιρέστε το τσάκισμα και κάνετε επανεκκίνηση.
 - αν η παροχή νερού έχει ελάχιστη πίεση. Σε αυτή την περίπτωση αναβάλετε το πλύσιμο μέχρι να αποκατασταθεί η πίεση στην παροχή.
- Σε περίπτωση που η συσκευή λειτουργεί αλλά ΔΕΝ ΔΙΝΕΙ ΙΚΑΝΟΠΟΙΗΤΙΚΑ ΑΠΟΤΕΛΕΣΜΑΤΑ, ελέγξτε:
- αν ο εκτοξευτήρας περιστρέφεται κανονικά ή είναι μπλοκαρισμένος από τα σκεύη (σχ.ΜΑ-11)
 - αν οι τρύπες του εκτοξευτήρα είναι βουλωμένες

- αν έχετε τηρήσει τις οδηγίες για την χρήση των απορρυπαντικών και έχετε βάλει τη σωστή δόση απορρυπαντικού
- αν έχουν τοποθετηθεί σωστά τα σκεύη και επιτρέπουν την κυκλοφορία του εκτοξευμένου νερού στα πίσω σκεύη.
- αν το φίλτρο είναι σωστά τοποθετημένο και έχει κουμπώσει σωστά (σχ.ΜΑ-1₂)
- αν στο φίλτρο υπάρχουν πολλά υπολείμματα τροφών
- αν τα σκεύη έχουν παραμείνει πολύ καιρό άπλυτα και τα υπολείμματα των τροφών έχουν ξεραθεί και δεν καθαρίζονται εύκολα.

Σε περίπτωση που ΤΑ ΠΟΤΗΡΙΑ ΔΕΝ ΓΥΑΛΙΖΟΥΝ, ελέγξτε:

- αν υπάρχει στυλβωτικό υγρό στη θήκη της συσκευής
- αν το νερό της περιοχής σας είναι πολύ σκληρό, ρυθμίστε τη δόση στυλβωτικού υγρού που εκτοξεύεται αυτόματα στο τελευταίο ζεστό ξέβγαλμα (η ρύθμιση περιγράφεται στη συνέχεια) ή χρησιμοποιήστε ταμπλέτες.

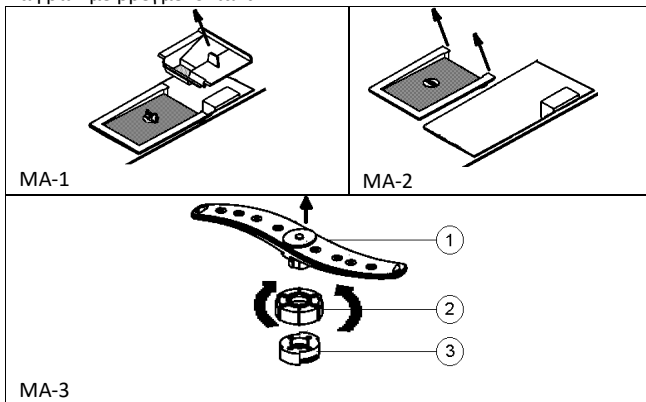
Σε περίπτωση που παρατηρήσετε ΝΕΡΑ ΕΞΩ ΑΠΟ ΤΗΝ ΣΥΣΚΕΥΗ, διακόψτε τη παροχή νερού στο πλυντήριο από τη βάνα και ελέγξτε:

- τη στεγανότητα των υδραυλικών συνδέσεων
- αν το φίλτρο είναι βουλωμένο ή αν ο εκτοξευτήρας περιστρέφεται κανονικά ή είναι μπλοκαρισμένος από τα σκεύη
- αν οι τρύπες του είναι βουλωμένες
- αν ο σωλήνας αποχέτευσης είναι τσακισμένος ή βουλωμένος
- αν η βλάβη δεν διορθώθηκε επικοινωνήστε με την Υπηρεσία Εξυπηρέτησης Πελατών της Εταιρείας μας (τηλ. 210-4212350-1).

ΑΝ ΥΠΑΡΧΕΙ ΜΕΓΑΛΗ ΠΟΣΟΤΗΤΑ ΑΦΡΩΝ ΜΕΣΑ ΣΤΟ ΠΛΥΝΤΗΡΙΟ:

- ή χρησιμοποιήσατε λάθος απορρυπαντικό που κάνει για πλύσιμο στο χέρι
- ή όταν γεμίσατε τη θήκη του στυλβωτικού υγρού έπεσαν έξω από το στόμιο μερικές σταγόνες.

Και στις δύο περιπτώσεις περιμένετε να φτάσει το πρόγραμμα στο σημείο που αδειάζει η συσκευή το νερό με τους αφρούς, ανοίξτε την πόρτα και καθαρίστε καλά το πλυντήριο από τα υπολείμματα των αφρών με βρεγμένο πανί.



ΣΥΝΤΗΡΗΣΗ - ΚΑΘΑΡΙΣΜΟΣ

ΠΡΟΣΟΧΗ κατά τον καθαρισμό της συσκευής ΜΗΝ ΓΥΡΙΖΕΤΕ ΑΝΑΠΟΔΑ το πλυντήριο και ΜΗΝ ΤΟ ΠΛΑΓΙΑΖΕΤΕ.

- Μετά την έναρξη λειτουργίας της συσκευής, πρέπει σε τακτικά διαστήματα να εκτελείτε τις παρακάτω εργασίες καθαρισμού και περιποίησης της συσκευής. Αυτό θα βοηθήσει έτσι ώστε η συσκευή σας να παραμείνει καινούργια για πολλά χρόνια. Αυτές οι εργασίες είναι:
- Καθαρίζετε τακτικά το εσωτερικό του πλυντηρίου σας από λίπη, υπολείμματα φαγητού κ.λ.π.
- Επιθεωρείτε και καθαρίζετε το καλαθάκι φίλτρο της αντλίας αποχέτευσης από τα υπολείμματα που συκρατούνται στο τέλος κάθε πλυσίματος μετά το άδειασμα της σχάρας, (σχ.ΜΑ-1). Σε τακτικά χρονικά διαστήματα αφαιρείτε το ανοξειδωτο φίλτρο απασφαλίζοντάς το κλειστό του περιστρέφοντάς το 90°. Το φίλτρο βγαίνει τραβώντας το προς τα πάνω από την πίσω πλευρά

(σχ.ΜΑ-2). Ξεπλύνετε το χρησιμοποιώντας βούρτσα για να καθαριστεί από τα στερεά υπολείμματα τροφών και να ξεβουλώσουν οι οπές. Αφού το καθαρίσετε τοποθετήστε το ξανά στη θέση του, προσέχοντας να εφαρμόσει σωστά, να κουμπώσει και ασφαλίστε το περιστρέφοντας το κλειστό.

- Ελέγχετε τον εκτοξευτήρα (σχ.ΜΑ-3₁) για τυχόν βουλωμένες τρύπες. Αφού αφαιρέσετε τη σχάρα, περιστρέψτε το κάλυμμα συγκράτησής του (σχ.ΜΑ-3₂) αφαιρέστε τον από τη βάση του (σχ.ΜΑ-3₃). Ελέγξτε τον, αν μερικές τρύπες είναι βουλωμένες ξεπλύντε τον εκτοξευτήρα ανακινώντας τον μέχρι να ξεβουλώσουν οι τρύπες και να βγούν από τη κέντρική οπή τα υπολείμματα. Τοποθετήστε τον ξανά στη θέση του εφαρμόζοντας τον στη βάση του και ασφαλίστε τον περιστρέφοντας το κάλυμμα συγκράτησής του.
- Ελέγχετε σε τι κατάσταση βρίσκονται οι σωλήνες εισαγωγής και αποχέτευσης. Ο σωλήνας εισαγωγής νερού πρέπει να αντικαθίσταται μετά από έξι (6) χρόνια λειτουργίας.
- Ρίχνετε καυτό νερό σε αρκετή ποσότητα (4 λίτρα περίπου) μέσα στον κάδο του πλυντηρίου, έτσι ώστε να διαλυθούν τα λίπη που τυχόν έχουν σταθεροποιηθεί μετά από μεγάλη διακοπή χρήσεως της συσκευής (π.χ. λόγω καλοκαιρινών διακοπών).
- Μην τοποθετείτε αντικείμενα πάνω από τη συσκευή γιατί εμποδίζεται η λειτουργία του μηχ/σμού ανοίγματος της πόρτας.

ΑΥΤΟΠΡΟΣΤΑΣΙΑ ΤΟΥ ΠΛΥΝΤΗΡΙΟΥ

Από τον κατασκευαστή και για την αυτοπροστασία του πλυντηρίου έχουν προβλεφθεί οι προστατευτικοί μηχανισμοί που αναφέρονται παρακάτω για την ενημέρωσή σας:

ΑΝΤΙΠΛΗΜΜΥΡΙΚΗ ΠΡΟΣΤΑΣΙΑ

Σε περίπτωση που η είσοδος νερού στο εσωτερικό της συσκευής δεν διακόπτεται, όπως προβλέπεται στη λειτουργία του πλυντηρίου, και το νερό έχει ξεπεράσει την ανώτερη επιτρεπόμενη στάθμη μέσα στη συσκευή για να μην ξεχειλίσει κατευθυνεται στο καπάκι της βάσης του πλυντηρίου και ενεργοποιεί το διακόπτη αντιπλημμυρικής προστασίας. Αυτός διακόπτει την παροχή νερού, ενεργοποιεί την αντλία αποχέτευσης, και το νερό αδειάζει από το θάλαμο πλύσης. Σε αυτή τη περίπτωση ο διακόπτης υπερπλήρωσης παραμένει ενεργοποιημένος και πρέπει να καλέσετε εξουσιοδοτημένο τεχνικό για την επαναφορά της συσκευής. Αυτό συμβαίνει όταν η συσκευή είναι σε λειτουργία (I) . Όταν η συσκευή δεν είναι σε λειτουργία (O) πρέπει να κλείνετε τη βάνα (διακόπτη) παροχής νερού στο τέλος του προγράμματος έτσι ώστε να απομονώνεται η συσκευή από την πίεση του δικτύου. Ιδιαίτερα δε όταν απουσιάζετε από το σπίτι σας.

ΜΗΧΑΝΙΣΜΟΣ ΠΡΟΣΤΑΣΙΑΣ ΤΗΣ ΣΥΣΚΕΥΗΣ ΑΠΟ ΥΠΕΡΘΕΡΜΑΝΣΗ

Ο θερμοστάτης προστασίας από υπερθέρμανση διακόπτει την ηλεκτρική παροχή στην περίπτωση που η αντίσταση υπερθερμανθεί από έλλειψη νερού ή από άλλο λόγο.

ΜΗΧΑΝΙΣΜΟΣ ΑΣΦΑΛΕΙΑΣ ΠΟΡΤΑΣ

Ο μικροδιακόπτης πόρτας διακόπτει τη λειτουργία της συσκευής σε περίπτωση που ανοίξει η πόρτα κατά τη διάρκεια του προγράμματος πλυσίματος.

ΤΕΧΝΙΚΑ ΧΑΡΑΚΤΗΡΙΣΤΙΚΑ

Διαστάσεις (ΥxΠxΒ)	470x445x530 mm
Τάση / Συνολική Ισχύς	230V~AC50Hz / 2150 W
Πίεση δικτύου νερού	0,5-10 bar

ΑΠΟΚΟΜΙΔΗ / ΑΝΑΚΥΚΛΩΣΗ

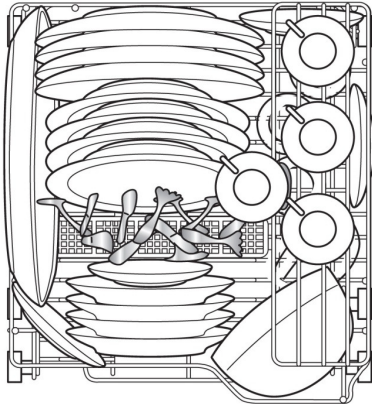


Αυτή η συσκευή επισμαίνεται σύμφωνα με την Ευρωπαϊκή Οδηγία 2002/96/ΕΚ για τα Απόβλητα Ηλεκτρικού και Ηλεκτρονικού Εξοπλισμού (ΑΗΗΕ). Αυτή η κατευθυντήρια οδηγία είναι το πλαίσιο μίας Πανευρωπαϊκής εγκυρότητας επιστροφής και ανακύκλωσης για τα Απόβλητα Ηλεκτρικού και Ηλεκτρονικού Εξοπλισμού.

ΣΗΜΕΙΩΣΕΙΣ ΓΙΑ ΣΥΓΚΡΙΤΙΚΑ ΤΕΣΤ

Το πλυντήριο πιάτων έχει δοκιμαστεί σύμφωνα με το πρότυπο EN 50242 με τις ακόλουθες ρυθμίσεις:

Πρότυπο	EN 50242
Πρόγραμμα :	1
Ποσότητα απορρυπαντικού:	12 g
Ρύθμιση στιλβωτικού :	Στη θέση 1 (Κλίμακα από 1-4)
Φορτίο πλύσης:	<p>4 Πιάτα 4 Πιάτα σούπας 4 Πιάτα επιδορπίου 4 Φλυτζάνια 4 Πιατάκια φλυτζανιών 4 Ποτήρια 4 Πηρούνια 4 Μαχαίρια 4 Κουτάλια 4 Κουταλάκια επιδορπίου 1 Πιατέλα οβάλ 2 Κουτάλες σερβιρίσματος 1 Πηρούνι σερβιρίσματος 1 Κουτάλι σερβ. Σάλτσας</p>

Φόρτωμα σχάρας


ΔΕΛΤΙΟ ΠΡΟΪΟΝΤΟΣ ΣΥΜΦΩΝΑ ΜΕ ΚΑΝΟΝΙΣΜΟ Ε.Ε. 1059/2010		
ΕΠΩΝΥΜΙΑ ΚΑΤΑΣΚΕΥΑΣΤΗ	KARANT ABEE	
ΕΜΠΟΡΙΚΟ ΣΗΜΑ		
ΤΥΠΟΣ ΣΥΣΚΕΥΗΣ	DW3247	
ΔΙΑΒΑΘΜΙΣΜΕΝΗ ΧΩΡΗΤΙΚΟΤΗΤΑ ΣΕ ΚΑΝΟΝΙΚΑ ΑΤΟΜΙΚΑ ΣΕΡΒΙΤΣΙΑ	4	ΣΕΡΒΙΤΣΙΑ
ΤΑΞΗ ΕΝΕΡΓΕΙΑΚΗΣ ΑΠΟΔΟΣΗΣ	A	
ΕΤΗΣΙΑ ΚΑΤΑΝΑΛΩΣΗ ΕΝΕΡΓΕΙΑΣ (A _E)	154	kWh ANA ΕΤΟΣ ΒΑΣΕΙ 280 ΤΥΠΙΚΩΝ ΚΥΚΛΩΝ ΠΛΥΣΙΜΑΤΟΣ
ΚΑΤΑΝΑΛΩΣΗ ΕΝΕΡΓΕΙΑΣ (E _i) ΚΑΝΟΝΙΚΟΥ ΚΥΚΛΟΥ ΚΑΘΑΡΙΣΜΟΥ	0,550	kWh
Η ΠΡΑΓΜΑΤΙΚΗ ΚΑΤΑΝΑΛΩΣΗ ΕΝΕΡΓΕΙΑΣ ΕΞΑΡΤΑΤΑΙ ΑΠΟ ΤΟΝ ΤΡΟΠΟ ΧΡΗΣΗΣ ΤΗΣ ΣΥΣΚΕΥΗΣ		
ΚΑΤΑΝΑΛΩΣΗ ΙΣΧΥΟΣ ΣΕ ΚΑΤΑΣΤΑΣΗ ΕΚΤΟΣ ΛΕΙΤΟΥΡΓΙΑΣ	0,06	kWh
ΚΑΤΑΝΑΛΩΣΗ ΙΣΧΥΟΣ ΣΕ ΚΑΤΑΣΤΑΣΗ ΑΝΑΜΟΝΗΣ	0,06	kWh
ΕΤΗΣΙΑ ΚΑΤΑΝΑΛΩΣΗ ΝΕΡΟΥ (A _W) ΣΕ ΛΙΤΡΑ	3080	L ANA ΕΤΟΣ ΒΑΣΕΙ 280 ΤΥΠΙΚΩΝ ΚΥΚΛΩΝ ΠΛΥΣΙΜΑΤΟΣ
ΚΑΤΑΝΑΛΩΣΗ ΝΕΡΟΥ ΤΥΠΙΚΟΥ ΠΡΟΓΡΑΜΜΑΤΟΣ (W _i) ΣΕ ΛΙΤΡΑ	11	L
ΤΑΞΗ ΑΠΟΔΟΣΗΣ ΣΤΕΓΝΩΜΑΤΟΣ	D	
ΤΥΠΙΚΟ ΠΡΟΓΡΑΜΜΑ ΠΟΥ ΧΡΗΣΙΜΟΠΟΙΗΘΗΚΕ ΓΙΑ ΠΛΗΡΟΦΟΡΙΕΣ ΣΕ ΕΤΙΚΕΤΤΑ ΕΝΕΡΓΕΙΑΣ ΚΑΙ ΔΕΛΤΙΟ ΠΡΟΪΟΝΤΟΣ	ΠΡΟΓΡΑΜΜΑ 1	
Ο ΑΝΩΤΕΡΩ ΤΥΠΙΚΟΣ ΚΥΚΛΟΣ ΚΑΘΑΡΙΣΜΟΥ ΕΙΝΑΙ ΚΑΤΑΛΛΗΛΟΣ ΓΙΑ ΚΑΘΑΡΙΣΜΟ ΚΑΝΟΝΙΚΑ ΛΕΡΩΜΕΝΩΝ ΕΠΙΤΡΑΠΕΖΙΩΝ ΣΚΕΥΩΝ ΚΑΙ ΕΙΝΑΙ ΤΟ ΠΙΟ ΑΠΟΔΟΤΙΚΟ ΠΡΟΓΡΑΜΜΑ ΩΣ ΠΡΟΣ ΤΟ ΣΥΝΔΥΑΣΜΟ ΚΑΤΑΝΑΛΩΣΗΣ ΕΝΕΡΓΕΙΑΣ ΚΑΙ ΚΑΤΑΝΑΛΩΣΗΣ ΝΕΡΟΥ		
ΔΙΑΡΚΕΙΑ ΚΑΝΟΝΙΚΟΥ ΠΡΟΓΡΑΜΜΑΤΟΣ ΣΕ ΛΕΠΤΑ	77	min
ΔΙΑΡΚΕΙΑ ΛΕΙΤΟΥΡΓΙΑΣ ΑΝΑΜΟΝΗΣ T _i	0	min
ΕΚΠΟΜΠΗ ΑΕΡΟΦΕΡΤΟΥ ΑΚΟΥΣΤΙΚΟΥ ΘΟΡΥΒΟΥ	55,00	dB(A)
ΔΥΝΑΤΟΤΗΤΑ ΕΝΤΟΙΧΙΣΜΟΥ	Η ΣΥΣΚΕΥΗ ΔΕΝ ΕΙΝΑΙ ΚΑΤΑΛΛΗΛΗ ΓΙΑ ΕΝΤΟΙΧΙΣΜΟ	

ΟΡΟΙ ΕΓΓΥΗΣΗΣ ΣΥΣΚΕΥΩΝ

- 1) Η εγγύηση ισχύει για τον πρώτο αγοραστή και για **24 μήνες** από την ημερομηνία αγοράς. Για συσκευές που χρησιμοποιούνται για επαγγελματική χρήση δεν ισχύει η εγγύηση. Συσκευές για επαγγελματική χρήση καλύπτονται μόνο με σύμβαση συντήρησης. Σε περίπτωση βλάβης η εγγύηση πρέπει να συνοδεύεται πάντοτε με την απόδειξη αγοράς, δελτίο αποστολής ή φωτοτυπία αυτών. Στα παραστατικά αγοράς (απόδειξη αγοράς, δελτίο αποστολής) πρέπει να αναγράφεται απαραίτητα ο τύπος της συγκεκριμένης συσκευής.
- 2) Η εγγύηση καλύπτει την δωρεάν επισκευή της συσκευής καθώς και την αντικατάσταση των εξαρτημάτων (ηλεκτρονικών - μηχανολογικών) μόνο αν η βλάβη προέρχεται από σφάλμα κατασκευαστικό. Η εγγύηση δεν καλύπτει περιπτώσεις που η βλάβη προέρχεται:
 - ο από μη τήρηση των οδηγιών χρήσης και συντήρησης της συσκευής ή εσφαλμένη εγκατάσταση της συσκευής ή από κακή χρήση του αγοραστή (π.χ. σπασίματα εξαρτημάτων, τομές σωληνώσεων).
 - ο από την αύξηση ή πτώση της παρεχόμενης τάσης στη συσκευή (πέραν του 15%) από το δίκτυο ηλεκτροδότησης.
 - ο από επέμβαση τεχνικών που δεν είναι εξουσιοδοτημένοι από την εταιρεία.
 - ο για ζημιές που προέρχονται από χημικές ή ηλεκτροχημικές αντιδράσεις (π.χ. άλατα σε θερμαντικά στοιχεία).
- 3) Τυχόν επισκευή της συσκευής δεν σημαίνει και παράταση του χρόνου εγγυήσεως.
- 4) Για φορητές συσκευές (π.χ. αφυγραντήρες, φορητά κλιματιστικά, καθαριστές αέρα, μίνι πλυντήρια κλπ) η κατ' οίκον επίσκεψη του τεχνίτη επιβαρύνει τον πελάτη όπως και τα έξοδα μεταφοράς της συσκευής.
- 5) Για αδικαιολόγητες κλήσεις του τεχνικού της εταιρείας τα έξοδα μεταβάσεως επιβαρύνουν τον πελάτη.
- 6) Σε περίπτωση βλάβης η εταιρεία αναλαμβάνει την υπεύθυνη επισκευή των συσκευών και την αποκατάσταση της βλάβης.
- 7) Τα εξαρτήματα και υλικά που αντικαθίστανται δωρεάν στη διάρκεια της εγγύησης επιστρέφονται στην εταιρεία.

Η εταιρεία παρέχει την δυνατότητα ΑΜΕΣΟΥ αποκατάστασης της βλάβης στα κεντρικά συνεργεία της: ΦΑΛΗΡΟΥ 5, 185 43 ΚΑΜΙΝΙΑ, ΠΕΙΡΑΙΑΣ.

ΑΠΟΚΟΜΜΑ ΕΓΓΥΗΣΗΣ ΓΙΑ ΤΗΝ ΕΤΑΙΡΕΙΑ

ΑΠΟΣΤΕΛΛΕΤΑΙ ΕΝΤΟΣ 10 ΗΜΕΡΩΝ ΑΠΟ ΤΗΝ ΑΓΟΡΑ ΠΡΟΣ

KARANT A.B.E.E.

ΦΑΛΗΡΟΥ 5, 185 43 ΠΕΙΡΑΙΑΣ
Fax 2104200036, Email info@carad.gr

ΟΝΟΜΑΤΕΠΩΝΥΜΟ ΑΓΟΡΑΣΤΗ

ΔΙΕΥΘΥΝΣΗ

ΠΟΛΗ ΠΕΡΙΟΧΗ

ΣΥΣΚΕΥΗ

ΗΜΕΡ. ΑΓΟΡΑΣ - ΑΡΙΘΜΟΣ
ΠΑΡΑΣΤΑΤΙΚΟΥ ΑΓΟΡΑΣ

KARANT A.B.E.E. , ΦΑΛΗΡΟΥ 5, 185 43 ΠΕΙΡΑΙΑΣ, Fax 2104200036, Email info@carad.gr