

Σειρά 4, Εντοιχιζόμενος φούρνος, 60 x 60 cm, INOX HBA513BS00

**A**

Εξαρτήματα που περιλαμβάνονται

1 x σχάρα συνδυασμού
1 x βαθύ ταψί 10 lt
1 x ταψί γενικής χρήσης

Προαιρετικά εξαρτήματα

HEZ327000 :
HEZ333001 : ΚΑΠΑΚΙ ΓΙΑ ΒΑΘΥ ΤΑΨΙ HEZ 333-001
HEZ530000 : ΛΕΠΤΑ ΤΑΨΙΑ ΓΕΝ.ΧΡΗΣΗΣ HEZ530000
HEZ531010 : ΤΑΨΙ ΜΕ ΑΝΤΙΚΟΛΛ ΕΠΙΦΑΝ HEZ531010
HEZ533000 : ΒΑΘΥ ΤΑΨΙ 10 ΛΙΤΡΩΝ HEZ533000
HEZ538000 : ΕΥΕΛΙΚΤΟΣ ΤΗΛ.ΜΗΧ.1 ΕΠΙΠΕΔΟΥ HEZ538000
HEZ538200 : ΔΙΠΛΟΣ ΤΗΛΕΣΚΟΠΙΚΟΣ ΜΗΧ. HEZ538200
HEZ538S00 : ΤΗΛΕΣΚ/ΚΟΣ ΜΗΧ.3 ΕΠΙΠ.-1 ΕΥΕΛ. HEZ538S00
HEZ633001 : ΚΑΠΑΚΙ ΓΙΑ ΕΠΑΓΓΕΛΜ.ΤΗΓΑΝΙ HEZ 633-001
HEZ638200 : ΤΗΛΕΣΚΟΠΙΚΟΣ ΜΗΧ/ΣΜΟΣ 2 ΕΠΙΠ HEZ 638-200
HEZ638300 : ΤΗΛΕΣΚΟΠ. ΜΗΧ/ΣΜΟΣ 3 ΕΠΙΠ. HEZ 638-300

3D Hotair: τέλεια αποτελέσματα χάρη στην άριστη κατανομή της θερμότητας σε 3 επίπεδα ταυτόχρονα.

- **LED οθόνη:** ευκολία στη χρήση χάρη στις λειτουργίες προγραμματισμού χρόνου.
- **Βυθιζόμενοι διακόπτες:** Για ευκολία στο καθάρισμα της πρόσοψης.

Τεχνικά στοιχεία

Χρώμα / Υλικό πρόσοψης : Ανοξείδωτο
Εντοιχιζόμενη / Ελεύθερη : Εντοιχιζόμενη
Ενσωματωμένο σύστημα καθαρισμού : Όχι
Διαστάσεις εντοιχισμού (u x π x β) : 585-595 x 560-568 x 550 mm
Διαστάσεις: (ΥχΠxΒ) : 595 x 594 x 548 mm
Διαστάσεις συσκευασμένου προϊόντος (ΥχΠxΒ) : 675 x 690 x 660 mm
Υλικό πάνελ ελέγχου : ανοξείδωτο ασάλι
Υλικό πόρτας : Γυαλί
Καθαρό βάρος : 32,5 kg
Ωφέλιμος όγκος εσωτερικού χώρου -εσωτερικός χώρος 1 : 71 l
Τρόπος θέρμανσης : Γκριλ μεγάλης επιφάνειας, Θερμός αέρας, Θερμός αέρας απαλός, Πάνω & κάτω Θέρμανση, Συνδυασμός θερμού αέρα με γκριλ
Υλικό πρώτου εσωτερικού χώρου : Άλλο
Ρύθμιση θερμοκρασίας : μηχανικός
Αριθμός εσωτερικών λαμπτήρων : 1
Μήκος καλωδίου ηλεκτρικής παροχής : 120 cm
Κωδικός EAN : 4242005033676
Αριθμός θαλάμων - NEO (2010/30/EK) : 1
Κλάση ενεργειακής απόδοσης (2010/30/EC) : A
Κατανάλωση ενέργειας ανά κύκλο σε συμβατική λειτουργία - NEO (2010/30/EK) : 0,97 kWh/cycle
Κατανάλωση ενέργειας ανά κύκλο σε λειτουργία κυκλοφορίας θερμού αέρα - NEO (2010/30/EK) : 0,81 kWh/cycle
Δείκτης ενεργειακής απόδοσης (2010/30/EK) : 95,3 %
Ονομαστική ισχύς : 3400 W
Ηλεκτρικό ρεύμα : 16 A
Τάση : 220-240 V
Συχνότητα : 50; 60 Hz
Τύπος πρίζας : Πρίζα Gardy με γείωση
Συμπεριλαμβανόμενα εξαρτήματα : 1 x σχάρα συνδυασμού, 1 x βαθύ ταψί 10 lt, 1 x ταψί γενικής χρήσης



4 242005 033676

Σειρά 4, Εντοιχιζόμενος φούρνος, 60 x 60 cm, INOX HBA513BS00

3D Hotair: τέλεια αποτελέσματα χάρη στην άριστη κατανομή της θερμότητας σε 3 επίπεδα ταυτόχρονα.

Τύπος φούρνου/ Συστήματα θέρμανσης

- Φούρνος με 5 τρόπους λειτουργίας:
3D Hotair, Πάνω & κάτω Θέρμανση, Συνδυασμός θερμού αέρα με γκριλ, Γκριλ μεγάλης επιφάνειας, Θερμός αέρας/απαλό ψήσιμο
- Εύρος θερμοκρασίας 50 °C - 275 °C

Σχεδιασμός

- Βυθιζόμενοι διακόπτες, Περιστροφικοί διακόπτες
- Φούρνος μεγάλης χωρητικότητας με εσωτερικό από γκρι εμαγιέ

Άνεση:

- Οθόνη LED ψηφιακών ενδείξεων
- Ηλεκτρονικό ρολόι προγραμματιστής
- Γρήγορη προθέρμανση
- Φωτισμός αλογόνου

Πλαϊνά / Ράγες στήριξης:

- Σχάρα συνδυασμού, βαθύ ταψί 10 lt, Ταψί γενικής χρήσης

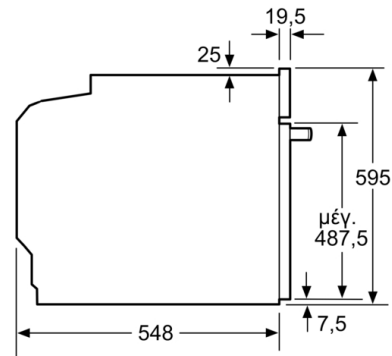
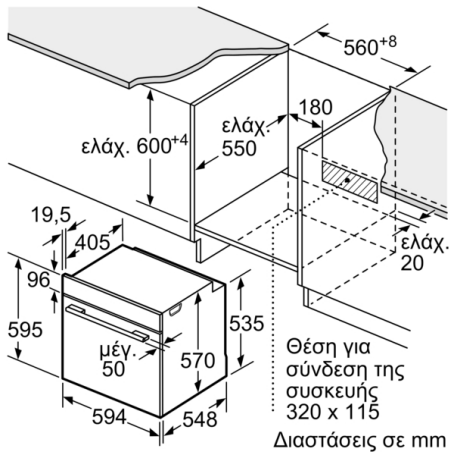
Περιβάλλον και Ασφάλεια

- Κλειδωμα ασφαλείας για παιδιά
- Ανεμιστήρας ψύξης

Χαρακτηριστικά:

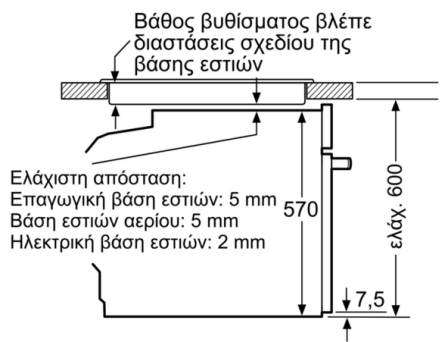
- Μήκος καλωδίου σύνδεσης: 120 cm
- Συνολική ισχύς: Συνολικό φορτίο ηλεκτρικής σύνδεσης: 3,4 kW
- Διαστάσεις συσκευής (ΥxΠxB): 595 mm x 594 mm x 548 mm
- Διαστάσεις εντοιχισμού (ΥxΠxB): 585 mm - 595 mm x 560 mm - 568 mm x 550 mm
- Ενεργειακή κλάση (EE 65/2014): Ασε μια κλίμακα ενεργειακών κλάσεων από A+++ έως D
Ωφέλιμος όγκος θαλάμου: 71 λίτρα

**Σειρά 4, Εντοιχιζόμενος φούρνος, 60 x 60 cm, INOX
HBA513BS00**



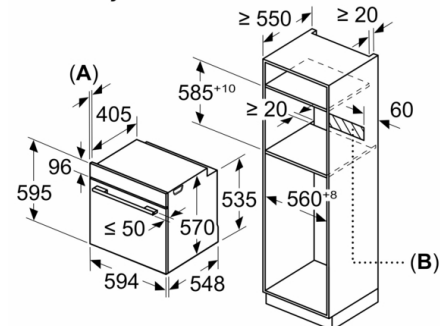
Διαστάσεις σε mm

Τοποθέτηση με μια βάση εστιών.



Διαστάσεις σε mm

Διαστάσεις σε mm



A: 19,5 mm
B: Χώρος για τη σύνδεση της συσκευής 320 x 115 mm