



> PRINT

ECOSYS P2235dn
ECOSYS P2235dw

ΕΓΧΕΙΡΙΔΙΟ ΧΡΗΣΗΣ



Εισαγωγή

Σας ευχαριστούμε για την αγορά αυτού του μηχανήματος.

Το παρόν Εγχειρίδιο Χρήσης έχει ως στόχο να σας βοηθήσει στη σωστή λειτουργία του μηχανήματος, στην εκτέλεση της συντήρησης ρουτίνας και στη λήψη απλών μέτρων αντιμετώπισης προβλημάτων, όπου αυτό χρειάζεται, έτσι ώστε να μπορείτε να διατηρείτε πάντοτε το μηχάνημα σε καλή κατάσταση.

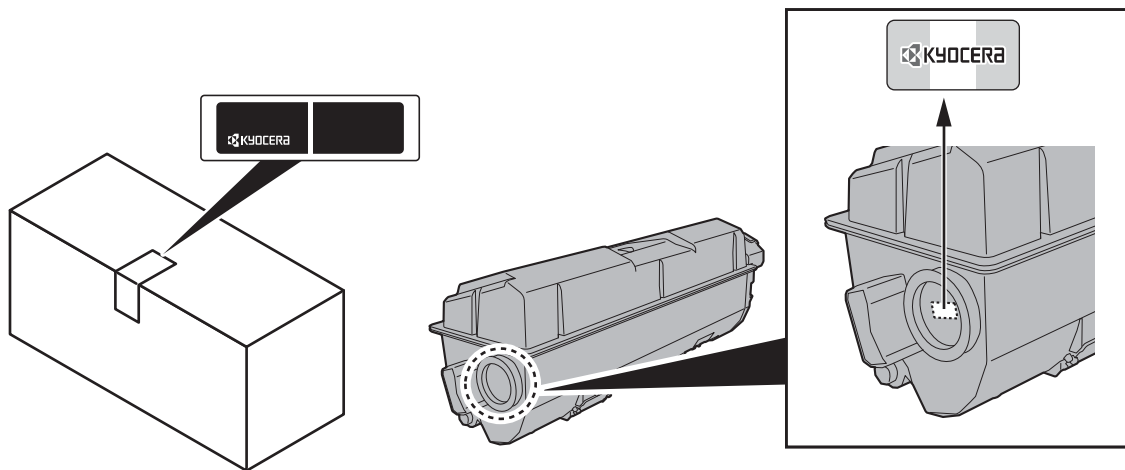
Διαβάστε αυτό το Εγχειρίδιο Χρήσης πριν από τη χρήση του μηχανήματος.

Για τη διατήρηση της ποιότητας, σας συστήνουμε να χρησιμοποιείτε τα αυθεντικά δοχεία τόνερ της Kyocera, τα οποία υπόκεινται σε πολυάριθμους ελέγχους ποιότητας.

Η χρήση μη αυθεντικών δοχείων τόνερ μπορεί να προκαλέσει βλάβη.

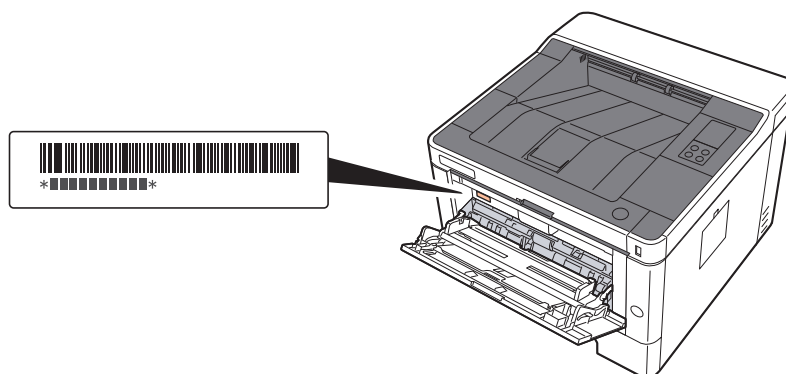
Δεν αναλαμβάνουμε καμία ευθύνη για ζημιές που οφείλονται στη χρήση αναλώσιμων άλλων προμηθευτών στο μηχάνημα.

Τα γνήσια αναλώσιμά μας φέρουν μια ετικέτα όπως αυτή που απεικονίζεται παρακάτω.



Έλεγχος του Αριθμού Σειράς του Εξοπλισμού

Ο αριθμός σειράς του εξοπλισμού είναι εκτυπωμένος στο σημείο που φαίνεται στην εικόνα.



Θα χρειαστείτε τον αριθμό σειράς του εξοπλισμού κατά την επικοινωνία σας με τον αντιπρόσωπο τεχνικής υποστήριξης. Ελέγξτε τον αριθμό πριν επικοινωνήσετε με τον αντιπρόσωπο της τεχνικής υποστήριξης.

Περιεχόμενα

Εισαγωγή	i
Περιεχόμενα	ii
Δυνατότητες του μηχανήματος	v
Εγχειρίδια που παρέχονται μαζί με το μηχάνημα	vii
Πληροφορίες για το Εγχειρίδιο χρήσης (το παρόν εγχειρίδιο)	viii
Διάρθρωση του εγχειριδίου	viii
Συμβάσεις που χρησιμοποιούνται στο παρόν εγχειρίδιο	ix

1	Νομικές πληροφορίες και πληροφορίες ασφαλείας	1-1
	Ειδοποίηση	1-2
	Συμβάσεις ασφαλείας στο παρόν εγχειρίδιο	1-2
	Περιβάλλον	1-3
	Προφυλάξεις κατά τη χρήση	1-4
	Ασφάλεια Λείζερ (Ευρώπη)	1-5
	EN ISO 7779	1-6
	EK1-ITB 2000	1-6
	Προϋποθέσεις ασφαλείας κατά τη χρήση ασύρματου LAN (εάν υπάρχει)	1-6
	Περιορισμός στη χρήση αυτού του Προϊόντος (εάν υπάρχει)	1-7
	Νομικές πληροφορίες	1-8
	Λειτουργία Ελέγχου Εξοικονόμησης Ενέργειας	1-12
	Αυτόματη λειτουργία εκτύπωσης διπλής όψης	1-12
	Εξοικονόμηση πόρων - Χαρτί	1-12
	Οφέλη της «Διαχείρισης ενέργειας» για το περιβάλλον	1-12
	Πρόγραμμα Energy Star (ENERGY STAR®)	1-12
2	Εγκατάσταση και ρυθμίσεις του μηχανήματος	2-1
	Όνόματα εξαρτημάτων (Εξωτερικό μηχανήματος)	2-2
	Όνόματα εξαρτημάτων (Συνδέσεις/Εσωτερικό)	2-3
	Όνόματα Εξαρτημάτων (Με προσαρτημένο προαιρετικό εξοπλισμό)	2-5
	Σύνδεση Μηχανήματος και Άλλων Συσκευών	2-6
	Σύνδεση των καλωδίων	2-7
	Σύνδεση Καλωδίου LAN	2-7
	Σύνδεση καλωδίου USB	2-8
	Σύνδεση του καλωδίου ρεύματος	2-8
	Ενεργοποίηση/Απενεργοποίηση μηχανήματος	2-9
	Ενεργοποίηση μηχανήματος	2-9
	Απενεργοποίηση	2-9
	Χρήση του Πίνακα ελέγχου	2-10
	Πίνακας Ελέγχου	2-10
	Καταστάσεις ενδείξεων	2-11
	Βασικές Λειτουργίες Κάθε Πλήκτρου	2-12
	Ρυθμίσεις Δικτύου	2-13
	Διαμόρφωση του ενσύρματου δικτύου	2-13
	Διαμόρφωση του Ασύρματου Δικτύου	2-15
	Ρύθμιση Wi-Fi Direct	2-20
	Λειτουργία Εξοικονόμησης Ενέργειας	2-23
	Αυτ. πρ. απενεργ/ση	2-23
	Κανόνας Απεν/σης (μοντέλα εντός Ευρώπης)	2-23
	Αθόρυβη Λειτουργία	2-24
	Εγκατάσταση Λογισμικού	2-25
	Λογισμικό στο DVD (Windows)	2-25
	Εγκατάσταση λογισμικού στα Windows	2-26
	Απεγκατάσταση του λογισμικού	2-32
	Εγκατάσταση λογισμικού σε υπολογιστή Mac	2-33
	Command Center RX	2-35
	Πρόσβαση Command Center RX	2-36
	Αλλαγή των Ρυθμίσεων ασφαλείας	2-37
	Αλλαγή των πληροφοριών συσκευής	2-39

3	Προετοιμασία πριν από τη χρήση	3-1
	Τοποθέτηση Χαρτιού	3-2
	Προφυλάξεις κατά την τοποθέτηση χαρτιού	3-2
	Επιλογή Μονάδων Τροφοδότη Χαρτιού	3-3
	Τοποθέτηση στις Κασέτες	3-4
	Προφυλάξεις κατά την έξοδο χαρτιού	3-8
	Αναστολέας Χαρτιού	3-8
4	Εκτύπωση από υπολογιστή	4-1
	Οθόνη Ιδιοτήτων Προγράμματος Οδήγησης Εκτυπωτή	4-2
	Προβολή της Βοήθειας Προγράμματος Οδήγησης Εκτυπωτή	4-3
	Αλλαγή των προεπιλεγμένων ρυθμίσεων προγράμματος οδήγησης εκτυπωτή (Windows 8.1)	4-3
	Εκτύπωση από υπολογιστή	4-4
	Εκτύπωση σε τυποποιημένο μέγεθος χαρτιού	4-4
	Εκτύπωση σε μη τυποποιημένο μέγεθος χαρτιού	4-6
	Ακύρωση Εκτύπωσης από Υπολογιστή	4-9
	Εκτύπωση από τη Φορητή Συσκευή	4-10
	Εκτύπωση μέσω Google Cloud Print	4-10
	Εκτύπωση μέσω Mopria	4-10
	Εκτύπωση με το Wi-Fi Direct	4-10
	Παρακολούθηση της Κατάστασης του Εκτυπωτή (Status Monitor)	4-11
	Πρόσβαση στο Status Monitor (Παρακολούθηση κατάστασης)	4-11
	Έξοδος από το Status Monitor (Παρακολούθηση κατάστασης)	4-11
	Κατάσταση Γρήγορης Προβολής	4-11
	Καρτέλα Προόδου Εκτύπωσης	4-12
	Καρτέλα Κατάστασης Θήκης Χαρτιού	4-12
	Καρτέλα Κατάστασης Τόνερ	4-12
	Καρτέλα Ειδοποιήσεων	4-13
	Μενού Περιβάλλοντος Status Monitor	4-13
	Ρυθμίσεις Ειδοποίησης του Status Monitor	4-14
	Configuration Tool	4-15
	Πρόσβαση στο Configuration Tool	4-15
	Έξοδος από Configuration Tool	4-16
	Οθόνη Ρυθμίσεων του Configuration Tool	4-17
5	Λειτουργία του μηχανήματος	5-1
	Τοποθέτηση χαρτιού στη θήκη πολλαπλών χρήσεων	5-2
	Παύση και Συνέχιση Εργασίας	5-5
	Ακύρωση εργασιών	5-5
	Εκτύπωση Αναφοράς	5-6
6	Αντιμετώπιση προβλημάτων	6-1
	Τακτική Συντήρηση	6-2
	Καθαρισμός	6-2
	Καθαρισμός του εσωτερικού του μηχανήματος	6-2
	Αντικατάσταση δοχείου τόνερ	6-6
	Τοποθέτηση χαρτιού	6-9
	Χρήση του Maintenance Menu	6-10
	Αντιμετώπιση προβλημάτων	6-11
	Αντιμετώπιση προβλημάτων λειτουργίας	6-11
	Πρόβλημα στη Λειτουργία του Μηχανήματος	6-11
	Πρόβλημα στην Εκτυπωμένη Εικόνα	6-13
	Μοτίβο ενδείξεων σε περίπτωση σφάλματος	6-16
	Ένδειξη Maintenance	6-16
	Ένδειξη σφάλματος	6-26
	Καθαρισμός εμπλοκών χαρτιού	6-28
	Αφαίρεση του μπλοκαρισμένου χαρτιού στη θήκη πολλαπλών χρήσεων	6-29
	Αφαίρεση του μπλοκαρισμένου χαρτιού στην κασέτα 1	6-30
	Αφαίρεση του μπλοκαρισμένου χαρτιού στην κασέτα 2	6-32
	Αφαίρεση του μπλοκαρισμένου χαρτιού στην κασέτα 3	6-34

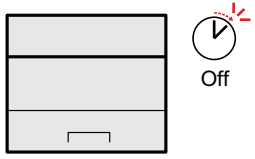

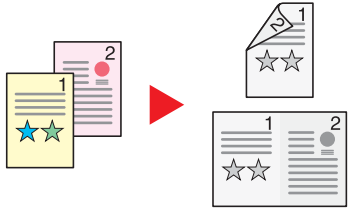
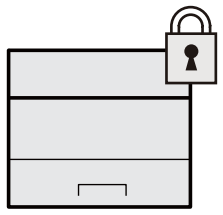
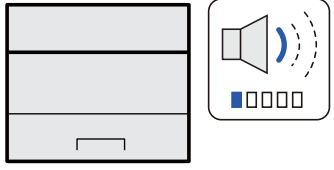

Αφαιρέστε τυχόν μπλοκαρισμένο χαρτί από το Πίσω Κάλυμμα	6-36
Αφαιρέστε τυχόν μπλοκαρισμένο χαρτί από το μηχάνημα	6-40

7	Παράρτημα	7-1
	Προαιρετικός εξοπλισμός	7-2
	Συνοπτική παρουσίαση του προαιρετικού εξοπλισμού	7-2
	Προδιαγραφές	7-3
	Μηχάνημα	7-3
	Λειτουργίες εκτυπωτή	7-5
	Τροφοδότης χαρτιού	7-6
	Ευρετήριο	Ευρετήριο-1

Δυνατότητες του μηχανήματος

Το μηχάνημα είναι εξοπλισμένο με πολλές χρήσιμες λειτουργίες.

Ακολουθούν ορισμένα παραδείγματα.

Εξοικονόμηση ενέργειας και χρημάτων		
<p>Εξοικονόμηση ενέργειας ανάλογα με τις ανάγκες σας (Λειτουργία Εξοικονόμησης Ενέργειας)</p>  <p>Το μηχάνημα είναι εξοπλισμένο με λειτουργία Εξοικονόμησης Ενέργειας η οποία μεταβαίνει αυτόματα σε Λειτουργία Αναμονής.</p> <p>➔ Λειτουργία Εξοικονόμησης Ενέργειας (σελίδα 2-23)</p>	<p>Εξοικονόμηση τόνερ για εκτυπώσεις (EcoPrint)</p>  <p>Με αυτήν τη λειτουργία μπορείτε να μειώσετε την κατανάλωση τόνερ. Όταν χρειάζεται απλά να ελέγξετε το εκτυπωμένο περιεχόμενο, για παράδειγμα κατά μία δοκιμαστική εκτύπωση ή για έγγραφα που προορίζονται για εσωτερική επιβεβαίωση, χρησιμοποιήστε αυτήν τη λειτουργία για εξοικονόμηση τόνερ. Χρησιμοποιήστε αυτήν τη λειτουργία όταν δεν χρειάζεται εκτύπωση υψηλής ποιότητας.</p>	<p>Μείωση της χρήσης χαρτιού (Εκτύπωση Εξοικονόμησης Χαρτιού)</p>  <p>Μπορείτε να εκτυπώσετε πρωτότυπα και στις δύο πλευρές του χαρτιού. Μπορείτε επίσης να εκτυπώσετε πολλαπλά πρωτότυπα σε ένα φύλλο.</p>
Ενίσχυση ασφάλειας	Πιο αποτελεσματική χρήση λειτουργιών	
<p>Ενίσχυση ασφάλειας (Ρυθμίσεις για τον Διαχειριστή)</p>  <p>Υπάρχουν διάφορες διαθέσιμες λειτουργίες για διαχειριστές με σκοπό την ενίσχυση της ασφάλειας.</p> <p>➔ Αλλαγή των Ρυθμίσεων ασφαλείας (σελίδα 2-37)</p>	<p>Είσοδος του μηχανήματος σε αθόρυβη λειτουργία (Αθόρυβη Λειτουργία)</p>  <p>Μπορείτε να κάνετε το μηχάνημα αθόρυβο μειώνοντας τον θόρυβο που παράγει όταν λειτουργεί. Είναι δυνατή η ενεργοποίηση/απενεργοποίηση με ένα άγγιγμα.</p> <p>➔ Αθόρυβη Λειτουργία (σελίδα 2-24)</p>	<p>Εγκατάσταση του μηχανήματος χωρίς καλώδια δικτύου (Ασύρματο δίκτυο)</p>  <p>Εάν υπάρχει περιβάλλον ασύρματου LAN είναι δυνατό να εγκαταστήσετε τη μονάδα χωρίς να ανησυχείτε για την καλωδίωση του δικτύου. Επιπλέον, υποστηρίζονται το Wi-Fi Direct κ.τ.λ.</p> <p>➔ Διαμόρφωση του Ασύρματου Δικτύου (σελίδα 2-15) Ρύθμιση Wi-Fi Direct (σελίδα 2-20)</p>

Πιο αποτελεσματική χρήση λειτουργιών

Εκτέλεση απομακρυσμένης λειτουργίας (Command Center RX)



Μπορείτε να αποκτήσετε απομακρυσμένη πρόσβαση στο μηχάνημα για την εκτύπωση, αποστολή ή λήψη δεδομένων.

Οι διαχειριστές μπορούν να διαμορφώσουν τη συμπεριφορά του μηχανήματος ή τις ρυθμίσεις διαχείρισης.

➔ [Command Center RX \(σελίδα 2-35\)](#)

Εγχειρίδια που παρέχονται μαζί με το μηχάνημα

Μαζί με το μηχάνημα παρέχονται τα ακόλουθα εγχειρίδια. Ανατρέχετε στο κάθε εγχειρίδιο όταν χρειάζεται.

Τα περιεχόμενα των εγχειριδίων ενδέχεται να αλλάξουν χωρίς ειδοποίηση, για λόγους βελτίωσης της απόδοσης του μηχανήματος.

Έντυπα εγχειρίδια

Ξεκινήστε να χρησιμοποιείτε γρήγορα το μηχάνημα



Quick Guide

Επεξηγεί τη χρήση βασικών λειτουργιών του μηχανήματος, τον τρόπο χρήσης βολικών λειτουργιών, τον τρόπο εκτέλεσης συντήρησης ρουτίνας και τι να κάνετε όταν παρουσιαστούν προβλήματα.

Για ασφαλή χρήση του μηχανήματος



Safety Guide

Παρέχει πληροφορίες ασφαλείας και συμβουλές για το περιβάλλον εγκατάστασης και τη χρήση του μηχανήματος. Βεβαιωθείτε ότι έχετε διαβάσει τον οδηγό αυτό προτού χρησιμοποιήσετε το μηχάνημα.

Safety Guide (ECOSYS P2235dn/ECOSYS P2235dw)

Υποδεικνύει το χώρο που απαιτείται για την εγκατάσταση του μηχανήματος και περιγράφει τις ετικέτες προειδοποίησης και άλλες πληροφορίες ασφαλείας. Βεβαιωθείτε ότι έχετε διαβάσει τον οδηγό αυτό προτού χρησιμοποιήσετε το μηχάνημα.

Εγχειρίδια (PDF) στο DVD (Product Library)

Χρησιμοποιήστε συνετά το μηχάνημα



Εγχειρίδιο χρήσης (το παρόν εγχειρίδιο)

Επεξηγεί τον τρόπο τοποθέτησης χαρτιού και εκτέλεσης βασικών λειτουργιών και υποδεικνύει τις προεπιλεγμένες ρυθμίσεις και άλλες πληροφορίες.

Εύκολη καταχώρηση των πληροφοριών του μηχανήματος και διαμόρφωση των ρυθμίσεων



Command Center RX User Guide

Επεξηγεί τον τρόπο πρόσβασης στο μηχάνημα από ένα πρόγραμμα περιήγησης διαδικτύου (browser) στον υπολογιστή σας, προκειμένου να ελέγξετε και να αλλάξετε τις ρυθμίσεις του.

Εκτύπωση δεδομένων από έναν υπολογιστή



Printer Driver User Guide

Επεξηγεί τον τρόπο εγκατάστασης του προγράμματος οδήγησης του εκτυπωτή και χρήσης των λειτουργιών εκτύπωσης.

Απευθείας εκτύπωση ενός αρχείου PDF



KYOCERA Net Direct Print Operation Guide

Επεξηγεί τον τρόπο εκτύπωσης αρχείων PDF χωρίς την εκκίνηση του Adobe Acrobat ή Reader.

Παρακολούθηση του μηχανήματος και των εκτυπωτών στο δίκτυο



KYOCERA Net Viewer User Guide

Επεξηγεί τον τρόπο παρακολούθησης του δικτυακού συστήματος εκτύπωσης (του μηχανήματος) με το KYOCERA Net Viewer.

Εκτύπωση χωρίς τη χρήση του προγράμματος οδήγησης του εκτυπωτή



PRESCRIBE Commands Command Reference

Περιγράφει την εσωτερική γλώσσα εκτύπωσης (εντολές PRESCRIBE).

PRESCRIBE Commands Technical Reference

Περιγράφει τις λειτουργίες των εντολών PRESCRIBE και του ελέγχου για κάθε τύπο εξομίωσης.

Ρυθμίστε τη θέση εκτύπωσης



Maintenance Menu User Guide

Το Μενού Συντήρησης παρέχει οδηγίες ως προς τον τρόπο διαμόρφωσης των ρυθμίσεων εκτύπωσης.

Εγκαταστήστε τις ακόλουθες εκδόσεις του Adobe Reader για την προβολή των εγχειριδίων που βρίσκονται στο DVD. Έκδοση 8.0 ή νεότερη

Πληροφορίες για το Εγχειρίδιο χρήσης (το παρόν εγχειρίδιο)

Διάρθρωση του εγχειριδίου

Το Εγχειρίδιο Χρήσης περιέχει τα ακόλουθα κεφάλαια.

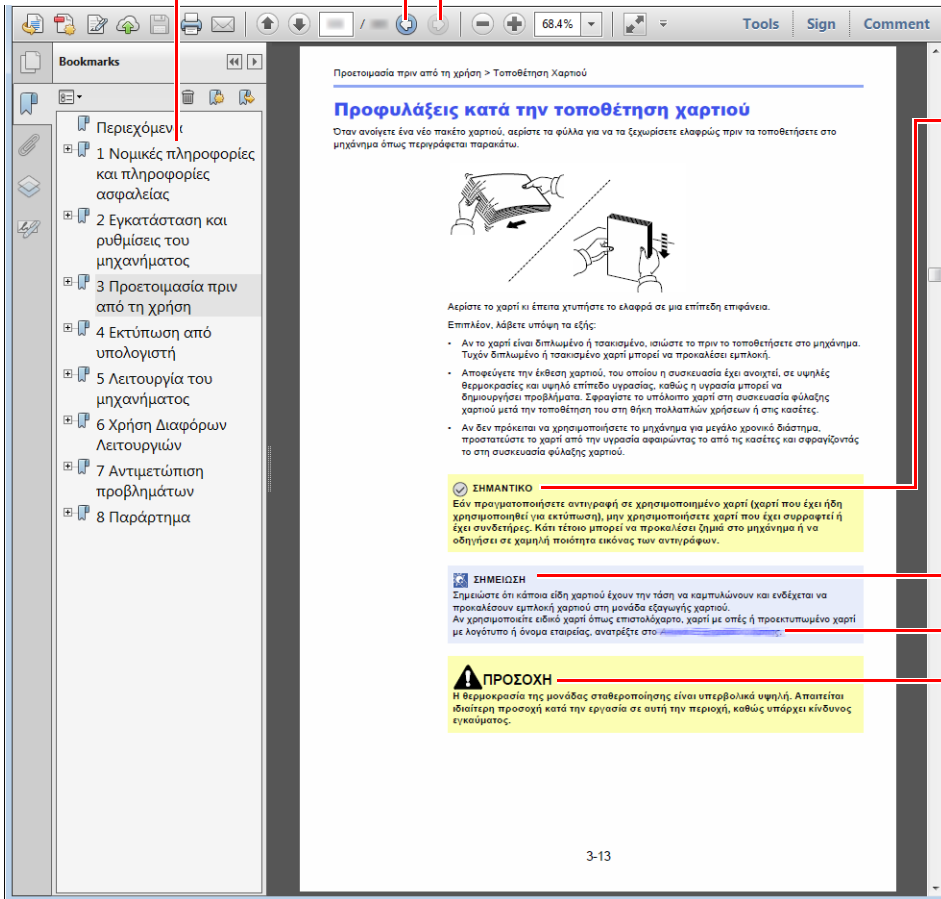
Κεφάλαιο		Περιεχόμενα
1	Νομικές πληροφορίες και πληροφορίες ασφαλείας	Παρέχει προφυλάξεις σχετικά με τη χρήση του μηχανήματος και πληροφορίες σχετικά με τα εμπορικά σήματα.
2	Εγκατάσταση και ρυθμίσεις του μηχανήματος	Επεξηγεί τα ονόματα των εξαρτημάτων, τις συνδέσεις των καλωδίων, την εγκατάσταση του λογισμικού, τη σύνδεση, αποσύνδεση και άλλα ζητήματα που σχετίζονται με τη διαχείριση του μηχανήματος.
3	Προετοιμασία πριν από τη χρήση	Επεξηγεί τις προετοιμασίες και τις ρυθμίσεις που απαιτούνται για τη χρήση του μηχανήματος, όπως τον τρόπο τοποθέτησης χαρτιού.
4	Εκτύπωση από υπολογιστή	Επεξηγεί τα βασικά βήματα για την εκτύπωση.
5	Λειτουργία του μηχανήματος	Επεξηγεί βασικές διαδικασίες λειτουργίας του μηχανήματος.
6	Αντιμέτωπιση προβλημάτων	Επεξηγεί τι να κάνετε όταν τελειώσει το τόνερ, όταν εμφανιστεί ένα σφάλμα ή παρουσιαστεί εμπλοκή χαρτιού ή άλλα προβλήματα.
7	Παράρτημα	Επεξηγεί τις επιλογές προαιρετικού εξοπλισμού που είναι διαθέσιμες για το μηχάνημα. Παρέχει πληροφορίες για τους τύπους μέσων και τα μεγέθη χαρτιού και παρέχει ένα γλωσσάρι όρων. Παρουσιάζει και επεξηγεί τις προδιαγραφές του μηχανήματος.

Συμβάσεις που χρησιμοποιούνται στο παρόν εγχειρίδιο

Το Adobe Reader XI χρησιμοποιείται σαν παράδειγμα στις παρακάτω επεξηγήσεις.

Κάντε κλικ σε ένα στοιχείο του Πίνακα Περιεχομένων για να μεταβείτε στην αντίστοιχη σελίδα.

Κάντε κλικ για να μετακινηθείτε από την τρέχουσα σελίδα στην προηγούμενη σελίδα που διαβάζατε. Αυτό είναι χρήσιμο όταν θέλετε να επιστρέψετε στη σελίδα από την οποία μεταβήκατε στην τρέχουσα.



ΣΗΜΑΝΤΙΚΟ

Υποδεικνύει λειτουργικές απαιτήσεις και περιορισμούς για τη σωστή λειτουργία του μηχανήματος και την αποφυγή πρόκλησης βλάβης στο μηχάνημα ή υλικών ζημιών.

ΣΗΜΕΙΩΣΗ

Υποδεικνύει επιπρόσθετες εξηγήσεις και πληροφορίες αναφοράς για τις λειτουργίες.

Ανατρέξτε στην ενότητα

Κάντε κλικ στο υπογραμμισμένο κείμενο για να μεταβείτε στην αντίστοιχη σελίδα.

ΠΡΟΣΟΧΗ

Υποδεικνύει ότι υπάρχει ενδεχόμενο προσωπικού τραυματισμού ή μηχανικής βλάβης από ανεπαρκή προσοχή ή λανθασμένη συμμόρφωση με τα σχετικά σημεία.

ΣΗΜΕΙΩΣΗ

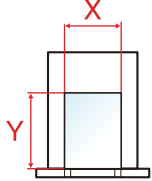
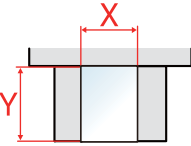
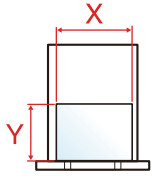
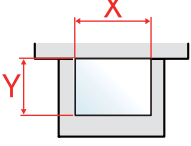
Τα στοιχεία που εμφανίζονται στο Adobe Reader διαφέρουν ανάλογα με τον τρόπο που χρησιμοποιείται. Εάν δεν εμφανίζεται ο Πίνακας Περιεχομένων ή τα εργαλεία, ανατρέξτε στη Βοήθεια για το Adobe Reader.

Ορισμένα στοιχεία υποδεικνύονται στο παρόν εγχειρίδιο σύμφωνα με τις συμβάσεις που περιγράφονται παρακάτω.

Σύμβαση	Περιγραφή
[Έντονη]	Υποδεικνύει πλήκτρα και κουμπιά.
«Κανονική γραφή»	Υποδεικνύει μία ρύθμιση.

Μέγεθος και προσανατολισμός χαρτιού

Τα μεγέθη χαρτιών όπως τα A5 μπορούν να χρησιμοποιηθούν τόσο σε οριζόντιο όσο και σε κατακόρυφο προσανατολισμό. Για διάκριση των προσανατολισμών όταν χρησιμοποιούνται αυτά τα μεγέθη, προστίθεται το «R» στα μεγέθη που χρησιμοποιούνται σε κατακόρυφο προσανατολισμό.

Προσανατολισμός		Ρύθμιση θέσης (X=Μήκος, Y=Πλάτος)	Μέγεθος που υποδεικνύεται στο παρόν εγχειρίδιο* ¹
Κατακόρυφος προσανατολισμός (-R)	Κασέτα		A5-R
	Θήκη Πολλαπλών Χρήσεων		A5-R
Οριζόντιος προσανατολισμός	Κασέτα		A5
	Θήκη Πολλαπλών Χρήσεων		A5

*1 Τα μεγέθη χαρτιού που μπορούν να χρησιμοποιηθούν εξαρτώνται από τη λειτουργία και τη θήκη προέλευσης. Για λεπτομέρειες, ανατρέξτε στο παρακάτω:

➔ [Προδιαγραφές \(σελίδα 7-3\)](#)

1 Νομικές πληροφορίες και πληροφορίες ασφαλείας



Διαβάστε αυτές τις πληροφορίες πριν από τη χρήση του μηχανήματος. Το παρόν κεφάλαιο παρέχει πληροφορίες για τα ακόλουθα θέματα.

Ειδοποίηση	1-2
Συμβάσεις ασφαλείας στο παρόν εγχειρίδιο	1-2
Περιβάλλον	1-3
Προφυλάξεις κατά τη χρήση	1-4
Ασφάλεια Λείζερ (Ευρώπη)	1-5
EN ISO 7779	1-6
EK1-ITB 2000	1-6
Προϋποθέσεις ασφαλείας κατά τη χρήση ασύρματου LAN (εάν υπάρχει)	1-6
Περιορισμός στη χρήση αυτού του Προϊόντος (εάν υπάρχει)	1-7
Νομικές πληροφορίες	1-8
Λειτουργία Ελέγχου Εξοικονόμησης Ενέργειας	1-12
Αυτόματη λειτουργία εκτύπωσης διπλής όψης	1-12
Εξοικονόμηση πόρων - Χαρτί	1-12
Οφέλη της «Διαχείρισης ενέργειας» για το περιβάλλον	1-12
Πρόγραμμα Energy Star (ENERGY STAR®)	1-12

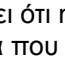
Ειδοποίηση



Συμβάσεις ασφαλείας στο παρόν εγχειρίδιο

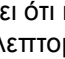
Τα τμήματα του παρόντος εγχειριδίου και τα μέρη του μηχανήματος που φέρουν σύμβολα, συνοδεύονται από προειδοποιήσεις ασφαλείας που έχουν ως στόχο την προστασία του χρήστη, άλλων ατόμων και αντικειμένων του περιβάλλοντος καθώς και την εξασφάλιση μιας σωστής και ασφαλούς χρήσης του μηχανήματος. Τα σύμβολα και οι σημασίες τους εξηγούνται παρακάτω.



-  **ΠΡΟΕΙΔΟΠΟΙΗΣΗ:** Υποδεικνύει ότι υπάρχει ενδεχόμενο σοβαρού τραυματισμού ή και θανάτου από έλλειψη προσοχής ή εσφαλμένη συμμόρφωση με τα σχετικά σημεία.
-  **ΠΡΟΣΟΧΗ:** Υποδεικνύει ότι υπάρχει ενδεχόμενο προσωπικού τραυματισμού ή μηχανικής βλάβης από ανεπαρκή προσοχή ή λανθασμένη συμμόρφωση με τα σχετικά σημεία.

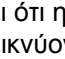
Σύμβολα




Το σύμβολο  υποδεικνύει ότι η σχετική ενότητα περιλαμβάνει προειδοποιήσεις ασφαλείας. Μέσα στο σύμβολο εμφανίζονται ειδικά σημεία που χρήζουν προσοχής.

-  ... [Γενική προειδοποίηση]
-  ... [Προειδοποίηση υψηλής θερμοκρασίας]

Το σύμβολο  υποδεικνύει ότι η σχετική ενότητα περιλαμβάνει πληροφορίες για απαγορευμένες ενέργειες. Μέσα στο σύμβολο υποδεικνύονται λεπτομέρειες για την εκάστοτε απαγορευμένη ενέργεια.

-  ... [Προειδοποίηση για απαγορευμένη ενέργεια]
-  ... [Απαγορεύεται η αποσυναρμολόγηση]

Το σύμβολο  υποδεικνύει ότι η σχετική ενότητα περιλαμβάνει πληροφορίες για ενέργειες που πρέπει να εκτελεστούν. Μέσα στο σύμβολο υποδεικνύονται οι λεπτομέρειες για την εκάστοτε απαιτούμενη ενέργεια.

-  ... [Προειδοποίηση για απαιτούμενη ενέργεια]
-  ... [Βγάλτε το φισ του καλωδίου ρεύματος από την πρίζα]
-  ... [Συνδέετε πάντα το μηχάνημα σε μια γειωμένη πρίζα]

Απευθυνθείτε στον αντιπρόσωπο της τεχνικής υποστήριξης εάν επιθυμείτε να παραγγείλετε ένα ανταλλακτικό, εάν οι προειδοποιήσεις ασφαλείας στο παρόν Εγχειρίδιο χρήσης είναι δυσανάγνωστες ή εάν το ίδιο το εγχειρίδιο λείπει (έναντι αμοιβής).

Περιβάλλον

Οι συνθήκες περιβάλλοντος λειτουργίας είναι οι εξής:

Θερμοκρασία	10 έως 32,5°C
Υγρασία	10 έως 80%

Αποφύγετε τις παρακάτω θέσεις όταν επιλέγετε θέση για το μηχάνημα.

- Αποφύγετε θέσεις κοντά σε παράθυρο ή θέσεις που εκτίθενται άμεσα στο φως του ηλίου.
- Αποφύγετε θέσεις με κραδασμούς.
- Αποφύγετε θέσεις με έντονες διακυμάνσεις της θερμοκρασίας.
- Αποφύγετε θέσεις με άμεση έκθεση σε θερμό ή κρύο αέρα.
- Αποφύγετε ανεπαρκώς εξαεριζόμενες θέσεις.

Αν το πάτωμα είναι ευαίσθητο στους τροχούς κύλισης, τότε σε περίπτωση που το μηχάνημα μετακινηθεί μετά την εγκατάσταση, το υλικό του πατώματος μπορεί να υποστεί ζημιά.

Κατά τη διάρκεια της εκτύπωσης απελευθερώνεται όζον, αλλά η ποσότητα δεν επιδρά αρνητικά στην υγεία. Εάν, ωστόσο, το μηχάνημα χρησιμοποιηθεί για μεγάλο χρονικό διάστημα σε ανεπαρκώς αεριζόμενο χώρο ή όταν παράγεται υπερβολικά μεγάλος αριθμός εκτυπώσεων, η οσμή ενδεχομένως να γίνει δυσάρεστη. Για να διατηρήσετε το κατάλληλο περιβάλλον για τις εργασίες εκτύπωσης, συνιστάται ο κατάλληλος εξαερισμός του δωματίου.

Προφυλάξεις κατά τη χρήση

Προφυλάξεις κατά το χειρισμό αναλώσιμων

ΠΡΟΣΟΧΗ

Μην επιχειρήσετε να κάψετε εξαρτήματα τα οποία περιέχουν γραφίτη. Θα δημιουργηθούν επικίνδυνοι σπινθήρες και υπάρχει κίνδυνος πρόκλησης εγκαυμάτων.

Φυλάσσετε τα εξαρτήματα που περιέχουν γραφίτη μακριά από παιδιά.

Εάν χυθεί γραφίτης από εξαρτήματα που περιέχουν γραφίτη, αποφύγετε την εισπνοή και την κατάποση καθώς και την επαφή του με τα μάτια και το δέρμα σας.

- Εάν εισπνεύσετε γραφίτη (τόνερ), μετακινηθείτε σε μέρος με καθαρό αέρα και κάντε γαργάρες σχολαστικά με μεγάλη ποσότητα νερού. Εάν παρουσιαστεί βήχας, επικοινωνήστε με ένα γιατρό.
- Εάν καταπιείτε γραφίτη, ξεπλύνετε το στόμα σας με νερό και πιείτε 1 ή 2 φλιτζάνια νερό για να αραιώσετε το περιεχόμενο του στομάχου σας. Εάν χρειαστεί, επικοινωνήστε με ένα γιατρό.
- Εάν μπει γραφίτης στα μάτια σας, ξεπλύνετε τα σχολαστικά με νερό. Εάν παραμένει κάποια ευαισθησία, επικοινωνήστε με ένα γιατρό.
- Εάν ο γραφίτης έλθει σε επαφή με το δέρμα σας, πλυθείτε με σαπούνι και νερό.

Μην επιχειρήσετε να ανοίξετε με τη βία ή να καταστρέψετε εξαρτήματα τα οποία περιέχουν γραφίτη.

Άλλες προφυλάξεις

Επιστρέψτε το άδειο δοχείο τόνερ στον προμηθευτή σας ή στον αντιπρόσωπο της τεχνικής υποστήριξης. Το δοχείο τόνερ που συλλέγεται, ανακυκλώνεται ή απορρίπτεται σύμφωνα με τους ισχύοντες κανονισμούς.

Μην αποθηκεύετε το μηχάνημα σε χώρο εκτεθειμένο σε άμεσο ηλιακό φως.

Αποθηκεύετε το μηχάνημα σε μέρος όπου η θερμοκρασία παραμένει χαμηλότερη από 40°C και αποφύγετε τις ακραίες αλλαγές θερμοκρασίας και υγρασίας.

Εάν το μηχάνημα δεν πρόκειται να χρησιμοποιηθεί για μεγάλο χρονικό διάστημα, αφαιρέστε το χαρτί από την κασέτα και τη θήκη πολλαπλών χρήσεων (ΠΧ), βάλτε το στην αρχική του συσκευασία και σφραγίστε το.

Ασφάλεια Λείζερ (Ευρώπη)

Η ακτινοβολία λέιζερ μπορεί να αποβεί επικίνδυνη για τον ανθρώπινο οργανισμό. Για το λόγο αυτό, η ακτινοβολία λέιζερ που εκπέμπεται μέσα στο μηχάνημα αυτό έχει σφραγιστεί ερμητικά μέσα στο προστατευτικό περίβλημα και το εξωτερικό κάλυμμα. Κατά την κανονική λειτουργία του προϊόντος από το χρήστη, δεν μπορεί να σημειωθεί διαρροή ακτινοβολίας από το μηχάνημα.

Το μηχάνημα αυτό έχει χαρακτηριστεί ως προϊόν λέιζερ Class 1 σύμφωνα με το πρότυπο IEC/EN 60825-1:2014.

Πληροφορίες σχετικά με τα προϊόντα λέιζερ CLASS 1 παρέχονται στην ετικέτα.



EN ISO 7779

Maschinenlärminformations-Verordnung 3. GPSGV, 06.01.2004: Der höchste Schalldruckpegel beträgt 70 dB (A) oder weniger gemäß EN ISO 7779.

EK1-ITB 2000

Das Gerät ist nicht für die Benutzung im unmittelbaren Gesichtsfeld am Bildschirmarbeitsplatz vorgesehen. Um störende Reflexionen am Bildschirmarbeitsplatz zu vermeiden, darf dieses Produkt nicht im unmittelbaren Gesichtsfeld platziert werden.

Προϋποθέσεις ασφαλείας κατά τη χρήση ασύρματου LAN (εάν υπάρχει)

Το ασύρματο LAN επιτρέπει την ανταλλαγή πληροφοριών μεταξύ των ασύρματων σημείων πρόσβασης αντί της χρήσης ενός καλωδίου δικτύου, το οποίο προσφέρει το πλεονέκτημα ότι μία σύνδεση LAN μπορεί να εγκατασταθεί ελεύθερα σε μία περιοχή στην οποία μπορούν να μεταδοθούν ραδιοκύματα.

Από την άλλη πλευρά, ενδέχεται να προκύψουν τα ακόλουθα προβλήματα, εάν οι ρυθμίσεις ασφαλείας δεν διαμορφωθούν, επειδή τα ραδιοκύματα μπορούν να περάσουν μέσα από εμπόδια (συμπεριλαμβανομένων των τοίχων) και να φτάσουν παντού εντός μίας συγκεκριμένης περιοχής.

Κρυφή προβολή περιεχομένων επικοινωνίας

Ένας τρίτος με κακόβουλες προθέσεις ενδέχεται να παρακολουθεί σκόπιμα τα ραδιοκύματα και να αποκτήσει μη εξουσιοδοτημένη πρόσβαση στα παρακάτω περιεχόμενα επικοινωνίας.

- Προσωπικές πληροφορίες, συμπεριλαμβανομένων των ταυτοτήτων, κωδικών πρόσβασης και αριθμών πιστωτικών καρτών
- Περιεχόμενα μηνυμάτων email

Παράνομη εισβολή

Ένας τρίτος με κακόβουλη πρόθεση ενδέχεται να αποκτήσει μη εξουσιοδοτημένη πρόσβαση σε προσωπικά ή εταιρικά δίκτυα και να πραγματοποιήσει τις ακόλουθες παράνομες πράξεις.

- Εξαγωγή προσωπικών και εμπιστευτικών πληροφοριών (διαρροή πληροφοριών)
- Πραγματοποίηση συζήτησης από έναν τρίτο, ο οποίος υποδύεται κάποιον άλλο και διανέμει μη εξουσιοδοτημένες πληροφορίες (πλαστογράφηση)
- Τροποποίηση και αναμετάδοση επικοινωνιών που έχουν υποκλαπεί (παραποίηση)
- Η μετάδοση ιών υπολογιστή και η καταστροφή δεδομένων και συστημάτων (καταστροφή)

Οι ασύρματες κάρτες LAN και τα ασύρματα σημεία πρόσβασης περιέχουν ενσωματωμένους μηχανισμούς ασφαλείας για την αντιμετώπιση αυτών των προβλημάτων και τη μείωση της πιθανότητας εμφάνισης αυτών των προβλημάτων με την παραμετροποίηση των ρυθμίσεων ασφαλείας των ασύρματων προϊόντων LAN, όταν χρησιμοποιείται το προϊόν.

Συστήνουμε στους πελάτες μας να φέρονται υπεύθυνα και να χρησιμοποιούν την κρίση τους όταν διαμορφώνουν τις ρυθμίσεις ασφαλείας και να βεβαιωθούν ότι κατανοούν πλήρως τα προβλήματα που ενδέχεται να προκύψουν όταν χρησιμοποιείται το προϊόν χωρίς να διαμορφώνουν τις ρυθμίσεις ασφαλείας.

Περιορισμός στη χρήση αυτού του Προϊόντος (εάν υπάρχει)

- Τα ραδιοκύματα που εκπέμπονται από αυτό το προϊόν μπορεί να επηρεάσουν τον ιατρικό εξοπλισμό. Όταν χρησιμοποιείτε αυτό το προϊόν σε ένα νοσηλευτικό ίδρυμα ή κοντά σε ιατρικά όργανα, χρησιμοποιείτε το προϊόν είτε σύμφωνα με τις οδηγίες και τις προφυλάξεις που παρέχονται από τον υπεύθυνο του κέντρου είτε σύμφωνα με αυτές που παρέχονται για τα ιατρικά όργανα.
- Τα ραδιοκύματα που μεταδίδονται από αυτό το προϊόν μπορεί να επηρεάσουν τον αυτόματο εξοπλισμό ελέγχου συμπεριλαμβανομένων των αυτόματων θυρών και των συναγερμών πυρκαγιάς. Όταν χρησιμοποιείτε αυτό το προϊόν κοντά σε αυτόματο εξοπλισμό ελέγχου, χρησιμοποιήστε το σύμφωνα με τις οδηγίες και τις προφυλάξεις που παρέχονται στον αυτόματο εξοπλισμό ελέγχου.
- Εάν το προϊόν αυτό χρησιμοποιείται σε συσκευές που σχετίζονται άμεσα με παροχή υπηρεσιών, συμπεριλαμβανομένων των αεροπλάνων, τρένων, πλοίων και αυτοκινήτων, ή εάν αυτό το προϊόν χρησιμοποιείται σε εφαρμογές που απαιτούν υψηλή αξιοπιστία και ασφάλεια στη λειτουργία και σε συσκευές που απαιτούν ακρίβεια, συμπεριλαμβανομένων αυτών που χρησιμοποιούνται για την πρόληψη καταστροφών και την πρόληψη του εγκλήματος καθώς και αυτών που χρησιμοποιούνται για διάφορους σκοπούς ασφαλείας, προτού χρησιμοποιήσετε αυτό το προϊόν λάβετε υπόψη σας τον σχεδιασμό ασφαλείας ολόκληρου του συστήματος συμπεριλαμβανομένης της υιοθέτησης ενός σχεδιασμού με δικλείδα ασφαλείας και εφεδρείας για αξιοπιστία και ασφαλή συντήρηση ολόκληρου του συστήματος. Το προϊόν αυτό δεν προορίζεται για χρήση σε εφαρμογές που απαιτούν υψηλή αξιοπιστία και ασφάλεια, συμπεριλαμβανομένων των οργάνων αεροσκαφών, του εξοπλισμού ζεύξης επικοινωνιών, του εξοπλισμού ελέγχου πυρηνικής ενέργειας και του ιατρικού εξοπλισμού. Συνεπώς η απόφαση σχετικά με τη χρήση αυτού του προϊόντος σε αυτές τις εφαρμογές πρέπει να εξετάζεται διεξοδικά, λαμβάνοντας υπόψη όλες τις παραμέτρους.

Νομικές πληροφορίες

Απαγορεύεται η αντιγραφή ή η αναπαραγωγή ολόκληρου ή τμήματος του παρόντος εγχειριδίου χωρίς τη γραπτή συναίνεση της KYOCERA Document Solutions Inc.

Σχετικά με τα Εμπορικά σήματα

- Τα PRESCRIBE και ECOSYS αποτελούν κατοχυρωμένα εμπορικά σήματα της Kyocera Corporation.
- Το KPDL αποτελεί εμπορικό σήμα της Kyocera Corporation.
- Τα Microsoft, Windows, Windows XP, Windows Server 2003, Windows Vista, Windows Server 2008, Windows 7, Windows Server 2012, Windows 8, Windows 8.1, Windows 10 και Internet Explorer είναι κατοχυρωμένα εμπορικά σήματα ή εμπορικά σήματα της Microsoft Corporation στις Η.Π.Α. και/ή σε άλλες χώρες.
- Το PCL αποτελεί εμπορικό σήμα της Hewlett-Packard Company.
- Τα Adobe Acrobat, Adobe Reader και PostScript αποτελούν εμπορικά σήματα της Adobe Systems Incorporated.
- Το Ethernet αποτελεί κατοχυρωμένο εμπορικό σήμα της Xerox Corporation.
- Τα Novell και NetWare αποτελούν σήματα κατατεθέντα της Novell, Inc.
- Τα IBM και IBM PC/AT αποτελούν εμπορικά σήματα της International Business Machines Corporation.
- Τα AppleTalk, Bonjour, Macintosh, και Mac OS είναι εμπορικά σήματα της Apple Inc., κατατεθειμένα στις ΗΠΑ και σε άλλες χώρες.
- Όλες οι ευρωπαϊκές γραμματοσειρές που είναι εγκατεστημένες σε αυτό το μηχάνημα χρησιμοποιούνται κατόπιν εκχώρησης άδειας χρήσης από τη Monotype Imaging Inc.
- Τα Helvetica, Palatino και Times αποτελούν κατοχυρωμένα εμπορικά σήματα της Linotype GmbH.
- Τα ITC Avant Garde Gothic, ITC Bookman, ITC ZapfChancery και ITC ZapfDingbats αποτελούν κατοχυρωμένα εμπορικά σήματα της International Typeface Corporation.
- Το ThinPrint αποτελεί εμπορικό σήμα της Cortado AG στη Γερμανία και σε άλλες χώρες.
- Σε αυτό το μηχάνημα είναι εγκατεστημένες οι γραμματοσειρές UFST™ MicroType® της Monotype Imaging Inc.
- Το παρόν μηχάνημα περιέχει λογισμικό, του οποίου μονάδες έχουν αναπτυχθεί από την Independent JPEG Group.
- Τα iPad, iPhone και iPod touch είναι εμπορικά σήματα της Apple Inc., κατοχυρωμένα στις ΗΠΑ και σε άλλες χώρες.
- Η επωνυμία iOS είναι εμπορικό σήμα ή κατοχυρωμένο εμπορικό σήμα της Cisco στις ΗΠΑ και σε άλλες χώρες και χρησιμοποιείται κατόπιν άδειας από την Apple Inc.
- Τα Google και Google Cloud Print™ είναι εμπορικά σήματα και/ή κατοχυρωμένα εμπορικά σήματα της Google Inc.
- Το Mopria™ είναι κατοχυρωμένο εμπορικό σήμα της Mopria™ Alliance.
- Τα Wi-Fi και Wi-Fi Direct είναι εμπορικά σήματα και/ή κατοχυρωμένα σήματα της Wi-Fi Alliance.

Όλες οι άλλες μάρκες και ονομασίες προϊόντων αποτελούν σήματα κατατεθέντα ή εμπορικά σήματα των αντίστοιχων εταιρειών τους. Οι χαρακτηρισμοί ™ και ® δεν χρησιμοποιούνται στο παρόν Εγχειρίδιο χρήσης.

GPL/LGPL

Το προϊόν περιέχει λογισμικό GPL (<http://www.gnu.org/licenses/gpl.html>) και/ή LGPL (<http://www.gnu.org/licenses/lgpl.html>) σαν μέρος του υλικολογισμικού του. Μπορείτε να βρείτε τον πηγαίο κώδικα και επιτρέπεται να τον αντιγράψετε, διανέμετε και να τον τροποποιήσετε σύμφωνα με τους όρους του GPL/LGPL. Για επιπλέον πληροφορίες σχετικά με τη διάθεση του πηγαίου κώδικα, επισκεφτείτε το <http://www.kyoceradocumentsolutions.com/gpl/>.

OpenSSL License

Copyright (c) 1998-2006 The OpenSSL Project. All rights reserved.

Redistribution and use in source and binary forms, with or without modification, are permitted provided that the following conditions are met:

1. Redistributions of source code must retain the above copyright notice, this list of conditions and the following disclaimer.
2. Redistributions in binary form must reproduce the above copyright notice, this list of conditions and the following disclaimer in the documentation and/or other materials provided with the distribution.
3. All advertising materials mentioning features or use of this software must display the following acknowledgment: "This product includes software developed by the OpenSSL Project for use in the OpenSSL Toolkit. (<http://www.openssl.org/>)"
4. The names "OpenSSL Toolkit" and "OpenSSL Project" must not be used to endorse or promote products derived from this software without prior written permission. For written permission, please contact openssl-core@openssl.org.
5. Products derived from this software may not be called "OpenSSL" nor may "OpenSSL" appear in their names without prior written permission of the OpenSSL Project.
6. Redistributions of any form whatsoever must retain the following acknowledgment: "This product includes software developed by the OpenSSL Project for use in the OpenSSL Toolkit (<http://www.openssl.org/>)"

THIS SOFTWARE IS PROVIDED BY THE OpenSSL PROJECT "AS IS" AND ANY EXPRESSED OR IMPLIED WARRANTIES, INCLUDING, BUT NOT LIMITED TO, THE IMPLIED WARRANTIES OF MERCHANTABILITY AND FITNESS FOR A PARTICULAR PURPOSE ARE DISCLAIMED. IN NO EVENT SHALL THE OpenSSL PROJECT OR ITS CONTRIBUTORS BE LIABLE FOR ANY DIRECT, INDIRECT, INCIDENTAL, SPECIAL, EXEMPLARY, OR CONSEQUENTIAL DAMAGES (INCLUDING, BUT NOT LIMITED TO, PROCUREMENT OF SUBSTITUTE GOODS OR SERVICES; LOSS OF USE, DATA, OR PROFITS; OR BUSINESS INTERRUPTION) HOWEVER CAUSED AND ON ANY THEORY OF LIABILITY, WHETHER IN CONTRACT, STRICT LIABILITY, OR TORT (INCLUDING NEGLIGENCE OR OTHERWISE) ARISING IN ANY WAY OUT OF THE USE OF THIS SOFTWARE, EVEN IF ADVISED OF THE POSSIBILITY OF SUCH DAMAGE.

Original SSLeay License

Copyright (C) 1995-1998 Eric Young (ey@cryptsoft.com) All rights reserved.

This package is an SSL implementation written by Eric Young (ey@cryptsoft.com). The implementation was written so as to conform with Netscapes SSL.

This library is free for commercial and non-commercial use as long as the following conditions are adhered to. The following conditions apply to all code found in this distribution, be it the RC4, RSA, lhash, DES, etc., code; not just the SSL code. The SSL documentation included with this distribution is covered by the same copyright terms except that the holder is Tim Hudson (tjh@cryptsoft.com).

Copyright remains Eric Young's, and as such any Copyright notices in the code are not to be removed.

If this package is used in a product, Eric Young should be given attribution as the author of the parts of the library used.

This can be in the form of a textual message at program startup or in documentation (online or textual) provided with the package.

Redistribution and use in source and binary forms, with or without modification, are permitted provided that the following conditions are met:

1. Redistributions of source code must retain the copyright notice, this list of conditions and the following disclaimer.
2. Redistributions in binary form must reproduce the above copyright notice, this list of conditions and the following disclaimer in the documentation and/or other materials provided with the distribution.
3. All advertising materials mentioning features or use of this software must display the following acknowledgement:
"This product includes cryptographic software written by Eric Young (eay@cryptsoft.com)"
The word 'cryptographic' can be left out if the routines from the library being used are not cryptographic related :-).
4. If you include any Windows specific code (or a derivative thereof) from the apps directory (application code) you must include an acknowledgement: "This product includes software written by Tim Hudson (tjh@cryptsoft.com)"

THIS SOFTWARE IS PROVIDED BY ERIC YOUNG "AS IS" AND ANY EXPRESS OR IMPLIED WARRANTIES, INCLUDING, BUT NOT LIMITED TO, THE IMPLIED WARRANTIES OF MERCHANTABILITY AND FITNESS FOR A PARTICULAR PURPOSE ARE DISCLAIMED. IN NO EVENT SHALL THE AUTHOR OR CONTRIBUTORS BE LIABLE FOR ANY DIRECT, INDIRECT, INCIDENTAL, SPECIAL, EXEMPLARY, OR CONSEQUENTIAL DAMAGES (INCLUDING, BUT NOT LIMITED TO, PROCUREMENT OF SUBSTITUTE GOODS OR SERVICES; LOSS OF USE, DATA, OR PROFITS; OR BUSINESS INTERRUPTION) HOWEVER CAUSED AND ON ANY THEORY OF LIABILITY, WHETHER IN CONTRACT, STRICT LIABILITY, OR TORT (INCLUDING NEGLIGENCE OR OTHERWISE) ARISING IN ANY WAY OUT OF THE USE OF THIS SOFTWARE, EVEN IF ADVISED OF THE POSSIBILITY OF SUCH DAMAGE.

The licence and distribution terms for any publically available version or derivative of this code cannot be changed. i.e. this code cannot simply be copied and put under another distribution licence [including the GNU Public Licence.]

Monotype Imaging License Agreement

- 1 *Software* shall mean the digitally encoded, machine readable, scalable outline data as encoded in a special format as well as the UFST Software.
- 2 You agree to accept a non-exclusive license to use the Software to reproduce and display weights, styles and versions of letters, numerals, characters and symbols (*Typefaces*) solely for your own customary business or personal purposes at the address stated on the registration card you return to Monotype Imaging. Under the terms of this License Agreement, you have the right to use the Fonts on up to three printers. If you need to have access to the fonts on more than three printers, you need to acquire a multiuser license agreement which can be obtained from Monotype Imaging. Monotype Imaging retains all rights, title and interest to the Software and Typefaces and no rights are granted to you other than a License to use the Software on the terms expressly set forth in this Agreement.
- 3 To protect proprietary rights of Monotype Imaging, you agree to maintain the Software and other proprietary information concerning the Typefaces in strict confidence and to establish reasonable procedures regulating access to and use of the Software and Typefaces.
- 4 You agree not to duplicate or copy the Software or Typefaces, except that you may make one backup copy. You agree that any such copy shall contain the same proprietary notices as those appearing on the original.
- 5 This License shall continue until the last use of the Software and Typefaces, unless sooner terminated. This License may be terminated by Monotype Imaging if you fail to comply with the terms of this License and such failure is not remedied within thirty (30) days after notice from Monotype Imaging. When this License expires or is terminated, you shall either return to Monotype Imaging or destroy all copies of the Software and Typefaces and documentation as requested.
- 6 You agree that you will not modify, alter, disassemble, decrypt, reverse engineer or decompile the Software.
- 7 Monotype Imaging warrants that for ninety (90) days after delivery, the Software will perform in accordance with Monotype Imaging-published specifications, and the diskette will be free from defects in material and workmanship. Monotype Imaging does not warrant that the Software is free from all bugs, errors and omissions.

The parties agree that all other warranties, expressed or implied, including warranties of fitness for a particular purpose and merchantability, are excluded.
- 8 Your exclusive remedy and the sole liability of Monotype Imaging in connection with the Software and Typefaces is repair or replacement of defective parts, upon their return to Monotype Imaging.

In no event will Monotype Imaging be liable for lost profits, lost data, or any other incidental or consequential damages, or any damages caused by abuse or misapplication of the Software and Typefaces.
- 9 Massachusetts U.S.A. law governs this Agreement.

- 10 You shall not sublicense, sell, lease, or otherwise transfer the Software and/or Typefaces without the prior written consent of Monotype Imaging.
- 11 Use, duplication or disclosure by the Government is subject to restrictions as set forth in the Rights in Technical Data and Computer Software clause at FAR 252-227-7013, subdivision (b)(3)(ii) or subparagraph (c)(1)(ii), as appropriate. Further use, duplication or disclosure is subject to restrictions applicable to restricted rights software as set forth in FAR 52.227-19 (c)(2).
- 12 You acknowledge that you have read this Agreement, understand it, and agree to be bound by its terms and conditions. Neither party shall be bound by any statement or representation not contained in this Agreement. No change in this Agreement is effective unless written and signed by properly authorized representatives of each party. By opening this diskette package, you agree to accept the terms and conditions of this Agreement.

Λειτουργία Ελέγχου Εξοικονόμησης Ενέργειας

Η συσκευή διαθέτει κατάσταση Αναμονής κατά τη διάρκεια της οποίας οι λειτουργίες του εκτυπωτή παραμένουν σε κατάσταση αναμονής, αλλά η κατανάλωση ρεύματος μειώνεται στο ελάχιστο όταν παρέλθει ένα συγκεκριμένο χρονικό διάστημα αδράνειας από την τελευταία φορά που χρησιμοποιήθηκε η συσκευή. Εάν το μηχάνημα δεν χρησιμοποιηθεί όσο βρίσκεται σε λειτουργία αναμονής, απενεργοποιείται αυτόματα.

➔ [Αυτ. πρ. απενεργ/ση \(σελίδα 2-23\)](#)

[Power off timer \(μοντέλα εντός Ευρώπης\) \(σελίδα 4-17\)](#)

Αυτόματη Λειτουργία Εκτύπωσης Διπλής Όψης

Αυτή η συσκευή περιλαμβάνει την εκτύπωση διπλής όψης ως τυπική λειτουργία. Για παράδειγμα, εκτυπώνοντας δύο πρωτότυπα έγγραφα μονής όψης σε ένα μόνο φύλλο χαρτιού ως εκτύπωση διπλής όψης, είναι δυνατό να μειώσετε την ποσότητα του χαρτιού που χρησιμοποιείτε.

Η εκτύπωση σε λειτουργία διπλής όψης μειώνει την κατανάλωση χαρτιού και συνεισφέρει στη διατήρηση των δασών. Η λειτουργία εκτύπωσης διπλής όψης μειώνει επίσης την ποσότητα του χαρτιού που πρέπει να αγοραστεί και, συνεπώς, μειώνει το κόστος. Συνιστάται τα μηχανήματα που υποστηρίζουν τη λειτουργία εκτύπωσης διπλής όψης να ρυθμιστούν ώστε να χρησιμοποιούν από προεπιλογή τη λειτουργία εκτύπωσης διπλής όψης.

Εξοικονόμηση πόρων - Χαρτί

Για τη διατήρηση και τη βιώσιμη χρήση των δασών, συνιστάται η χρήση ανακυκλωμένου χαρτιού καθώς και παρθένου χαρτιού που έχει πιστοποίηση σύμφωνα με τις πρωτοβουλίες περιβαλλοντικής διαχείρισης ή το οποίο φέρει αναγνωρισμένες οικολογικές ετικέτες, οι οποίες δηλώνουν συμμόρφωση με το πρότυπο EN 12281:2002* ή με ισοδύναμο πρότυπο ποιότητας.

Αυτό το μηχάνημα υποστηρίζει επίσης την εκτύπωση σε χαρτί 64 g/m². Η χρήση αυτού του χαρτιού που περιέχει λιγότερες πρώτες ύλες μπορεί να οδηγήσει σε περαιτέρω εξοικονόμηση των δασικών πόρων.

* : EN12281:2002 "Εκτύπωση και επαγγελματικό χαρτί - Απαιτήσεις για φωτοαντιγραφικό χαρτί για διαδικασίες απεικόνισης με ξηρό τόνερ"

Ο αντιπρόσωπος πωλήσεων ή τεχνικής υποστήριξης μπορεί να σας παράσχει πληροφορίες σχετικά με τους συνιστώμενους τύπους χαρτιού.

Οφέλη της «Διαχείρισης ενέργειας» για το περιβάλλον

Για να μειωθεί η κατανάλωση ενέργειας κατά την αδράνεια, το μηχάνημα είναι εξοπλισμένο με μια λειτουργία διαχείρισης ενέργειας που ενεργοποιεί αυτόματα τη λειτουργία εξοικονόμησης ενέργειας όταν το μηχάνημα παραμένει αδρανές για ένα καθορισμένο χρονικό διάστημα.

Παρότι το μηχάνημα χρειάζεται λίγο χρόνο για να επιστρέψει σε κατάσταση ΕΤΟΙΜΟΤΗΤΑΣ όταν βρίσκεται στη λειτουργία εξοικονόμησης ενέργειας, μπορεί να επιτευχθεί μια σημαντική μείωση στην κατανάλωση ενέργειας.

Συνιστάται το μηχάνημα να χρησιμοποιείται με το χρόνο ενεργοποίησης της λειτουργίας εξοικονόμησης ενέργειας στην προεπιλεγμένη ρύθμιση.

Πρόγραμμα Energy Star (ENERGY STAR®)



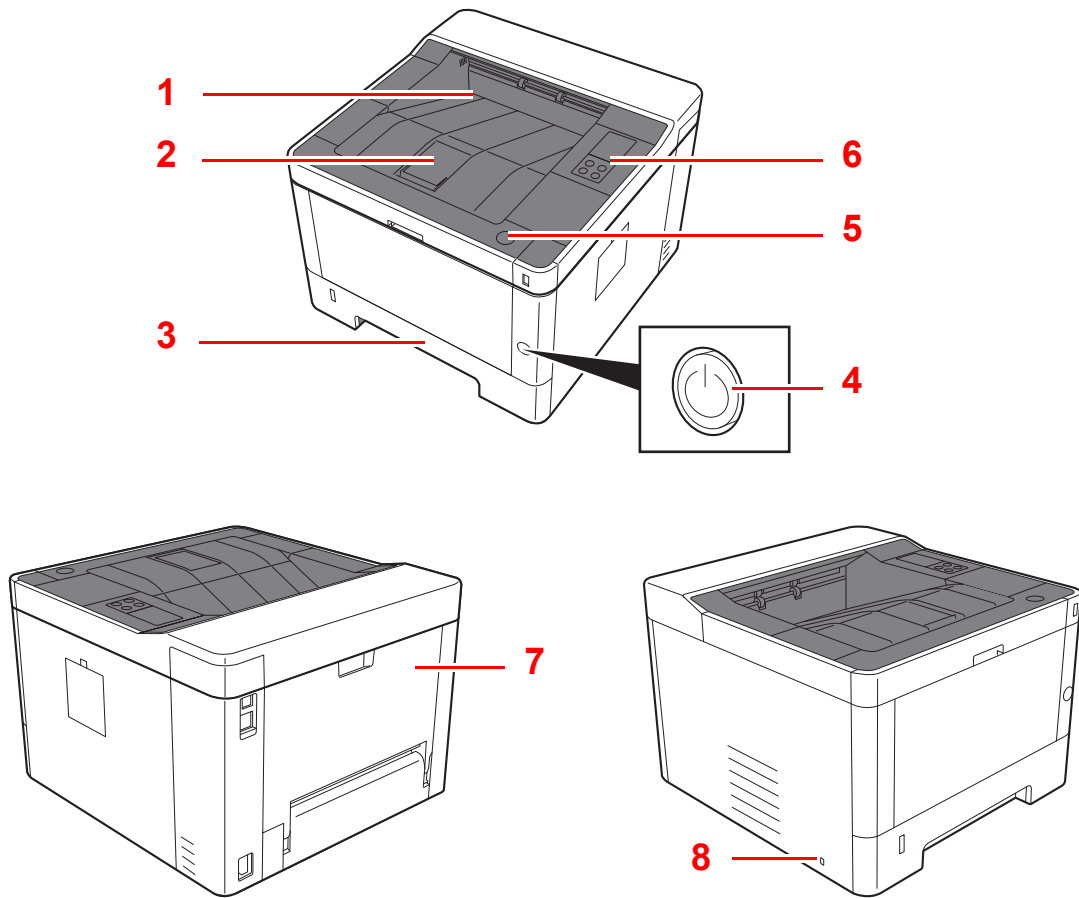
Ως συμμετέχουσα εταιρεία στο Διεθνές Πρόγραμμα Energy Star, έχουμε διαπιστώσει ότι η παρούσα συσκευή πληροί τα πρότυπα που ορίζονται στο Διεθνές Πρόγραμμα Energy Star. Το πρόγραμμα ENERGY STAR® είναι ένα εθελοντικό πρόγραμμα αποτελεσματικής διαχείρισης ενέργειας με στόχο τη δημιουργία και την προώθηση της χρήσης προϊόντων με υψηλή ενεργειακή απόδοση ώστε να αποτραπεί η υπερθέρμανση του πλανήτη. Με την αγορά προϊόντων με πιστοποίηση ENERGY STAR®, οι καταναλωτές μπορούν να συντελέσουν στη μείωση των εκπομπών των αερίων του θερμοκηπίου κατά τη χρήση του προϊόντος, καθώς και να μειώσουν το κόστος που σχετίζεται με την κατανάλωση ενέργειας.

2 Εγκατάσταση και ρυθμίσεις του μηχανήματος

Το παρόν κεφάλαιο παρέχει πληροφορίες για το διαχειριστή αυτού του μηχανήματος, όπως ονόματα εξαρτημάτων, συνδέσεις καλωδίων και εγκατάσταση λογισμικού.

Ονόματα εξαρτημάτων (Εξωτερικό μηχανήματος)	2-2
Ονόματα εξαρτημάτων (Συνδέσεις/Εσωτερικό)	2-3
Ονόματα Εξαρτημάτων (Με προσαρτημένο προαιρετικό εξοπλισμό)	2-5
Σύνδεση Μηχανήματος και Άλλων Συσκευών	2-6
Σύνδεση των καλωδίων	2-7
Σύνδεση Καλωδίου LAN	2-7
Σύνδεση καλωδίου USB	2-8
Σύνδεση του καλωδίου ρεύματος	2-8
Ενεργοποίηση/Απενεργοποίηση μηχανήματος	2-9
Ενεργοποίηση μηχανήματος	2-9
Απενεργοποίηση	2-9
Χρήση του Πίνακα ελέγχου	2-10
Πίνακας Ελέγχου	2-10
Καταστάσεις ενδείξεων	2-11
Βασικές Λειτουργίες Κάθε Πλήκτρου	2-12
Ρυθμίσεις Δικτύου	2-13
Διαμόρφωση του ενσύρματου δικτύου	2-13
Διαμόρφωση του Ασύρματου Δικτύου	2-15
Ρύθμιση Wi-Fi Direct	2-20
Λειτουργία Εξοικονόμησης Ενέργειας	2-23
Αυτ. πρ. απενεργ/ση	2-23
Κανόνας Απεν/σης (μοντέλα εντός Ευρώπης)	2-23
Αθόρυβη Λειτουργία	2-24
Εγκατάσταση Λογισμικού	2-25
Λογισμικό στο DVD (Windows)	2-25
Εγκατάσταση λογισμικού στα Windows	2-26
Απεγκατάσταση του λογισμικού	2-32
Εγκατάσταση λογισμικού σε υπολογιστή Mac	2-33
Command Center RX	2-35
Πρόσβαση Command Center RX	2-36
Αλλαγή των Ρυθμίσεων ασφαλείας	2-37
Αλλαγή των πληροφοριών συσκευής	2-39

Ονόματα εξαρτημάτων (Εξωτερικό μηχανήματος)



1 Επάνω θήκη

2 Αναστολέας Χαρτιού

3 Κασέτα 1

4 Διακόπτης Λειτουργίας

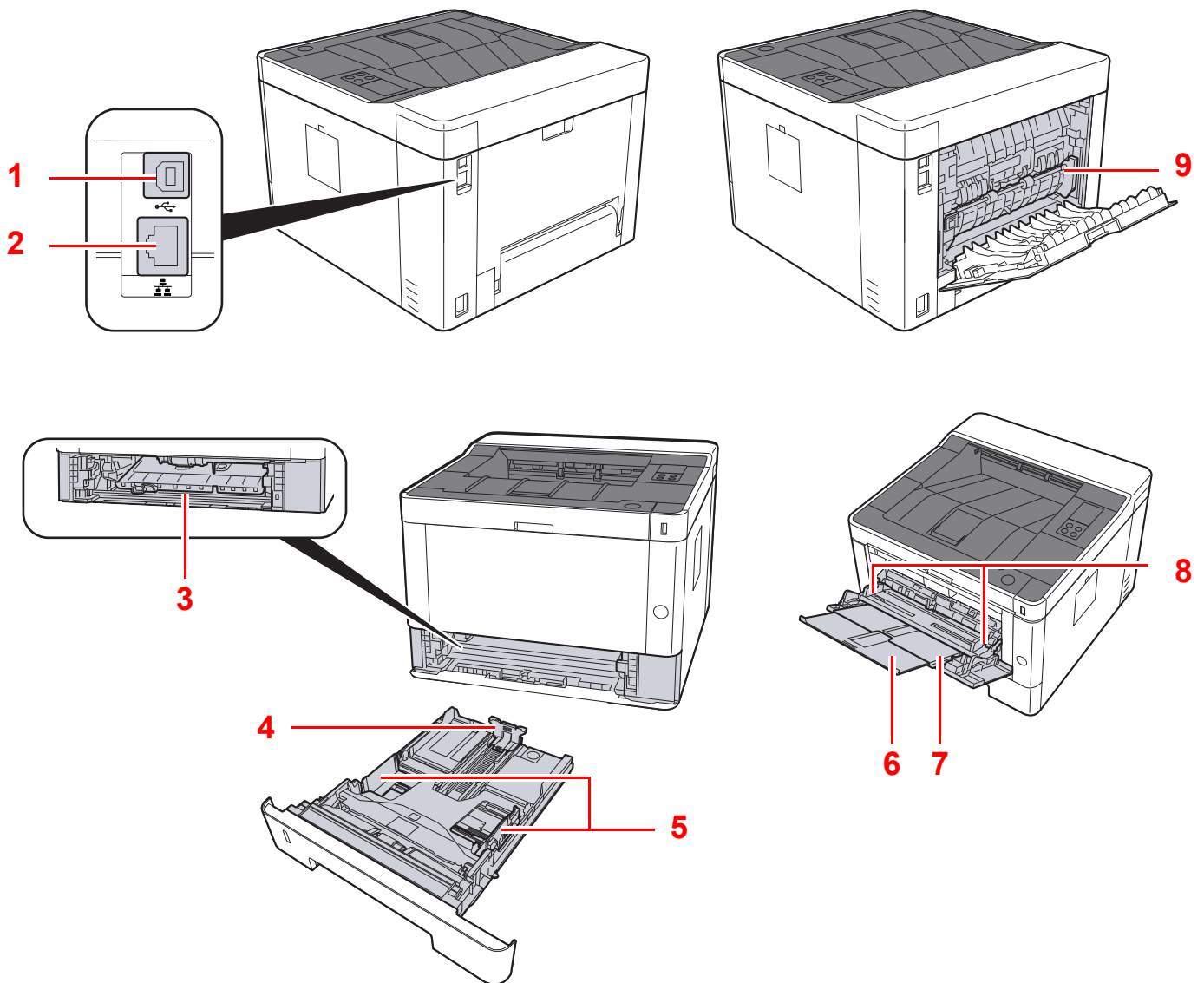
5 Κουμπί Ανοίγματος Μπροστινού Καλύμματος

6 Πίνακας Ελέγχου

7 Πίσω κάλυμμα

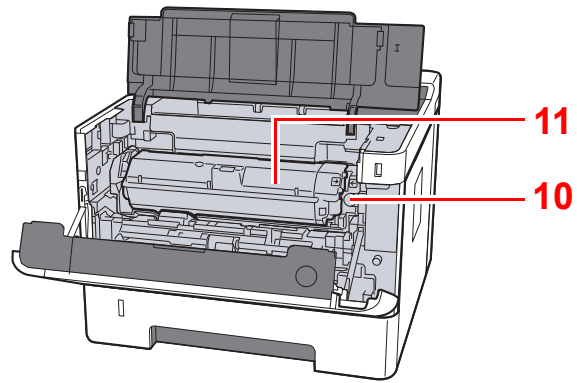
8 Υποδοχή αντικλεπτικού κλειδώματος

Ονόματα εξαρτημάτων (Συνδέσεις/Εσωτερικό)



- 1 Υποδοχή Διασύνδεσης USB
- 2 Υποδοχή Διασύνδεσης Δικτύου
- 3 Κάλυμμα Τροφοδοσίας
- 4 Οδηγός Μήκους Χαρτιού
- 5 Οδηγοί Πλάτους Χαρτιού

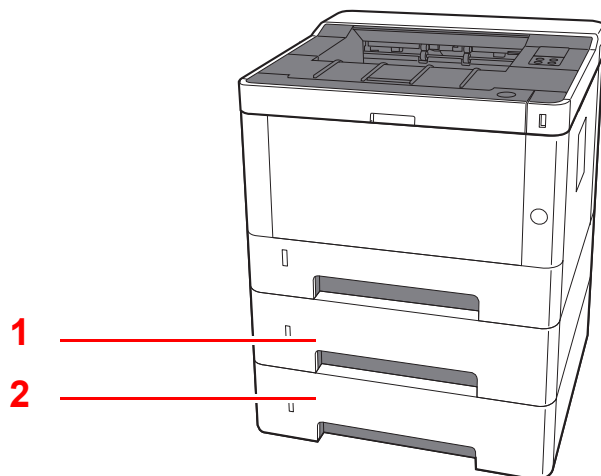
- 6 Προέκταση Θήκης
- 7 Θήκη Πολλαπλών Χρήσεων
- 8 Οδηγοί Πλάτους Χαρτιού
- 9 Κάλυμμα Μονάδας Σύντηξης



10 Μοχλός Απελευθέρωσης Δοχείου Τόνερ

11 Δοχείο τόνερ

Ονόματα Εξαρτημάτων (Με προσαρτημένο προαιρετικό εξοπλισμό)



1 Κασέτα 2

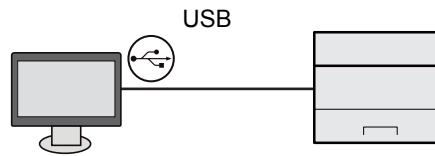
2 Κασέτα 3

➔ [Προαιρετικός εξοπλισμός \(σελίδα 7-2\)](#)

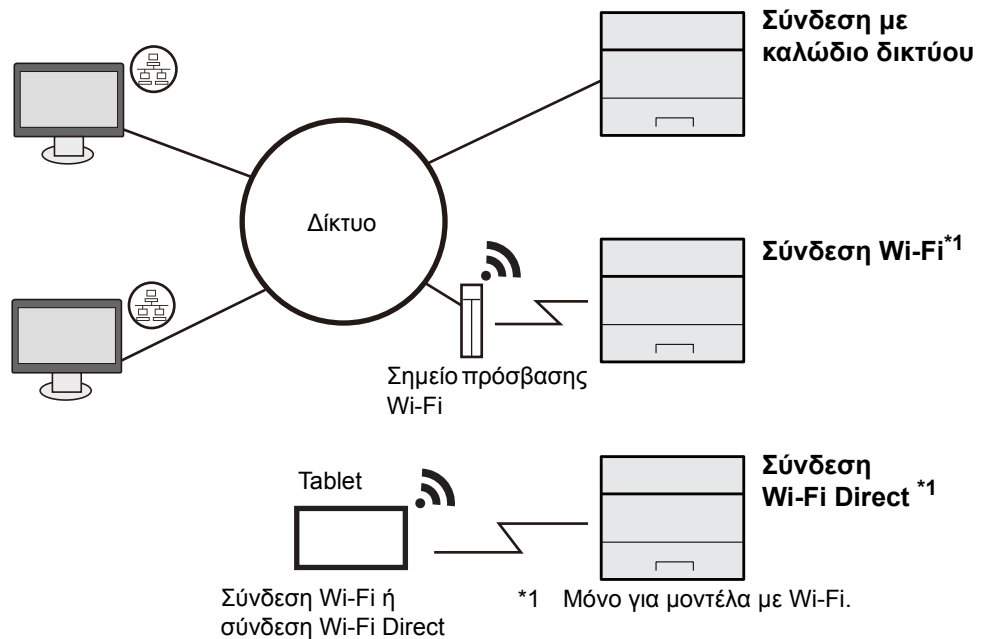
Σύνδεση Μηχανήματος και Άλλων Συσκευών

Προετοιμάστε τα απαραίτητα καλώδια σύμφωνα με το περιβάλλον και το σκοπό χρήσης του μηχανήματος.

Όταν συνδέετε το μηχάνημα σε έναν υπολογιστή μέσω USB



Όταν συνδέετε το μηχάνημα σε έναν υπολογιστή ή tablet μέσω ενός καλωδίου δικτύου, Wi-Fi, ή Wi-Fi direct



ΣΗΜΕΙΩΣΗ

Εάν χρησιμοποιείτε ασύρματο LAN, ανατρέξτε στα παρακάτω.

➔ [Διαμόρφωση του Ασύρματου Δικτύου \(σελίδα 2-15\)](#)

Καλώδια που μπορούν να χρησιμοποιηθούν

Περιβάλλον Σύνδεσης	Λειτουργία	Απαραίτητο Καλώδιο
Συνδέστε ένα καλώδιο LAN στο μηχάνημα.	Εκτυπωτής	Καλώδιο LAN (10BASE-T, 100BASE-TX, 1000BASE-T)
Συνδέστε ένα καλώδιο USB στο μηχάνημα.	Εκτυπωτής	Συμβατό καλώδιο USB 2.0 (Συμβατό με USB Hi-Speed, μέγ. 5,0 μ., θωρακισμένο)

ΣΗΜΑΝΤΙΚΟ

Η χρήση μη συμβατού καλωδίου USB 2.0 μπορεί να προκαλέσει βλάβη.

Σύνδεση των καλωδίων

Σύνδεση Καλωδίου LAN

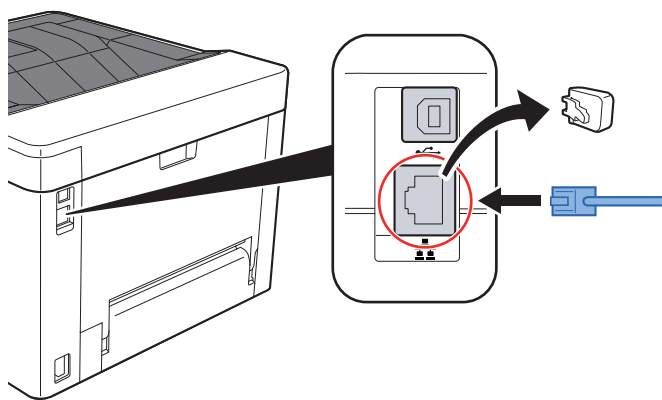
✓ **ΣΗΜΑΝΤΙΚΟ**

Βεβαιωθείτε ότι το μηχάνημα βρίσκεται εκτός λειτουργίας.

➔ [Απενεργοποίηση \(σελίδα 2-9\)](#)

1 Συνδέστε το καλώδιο με το μηχάνημα.

- 1 Συνδέστε το καλώδιο LAN στον σύνδεσμο διασύνδεσης δικτύου.



- 2 Συνδέστε το άλλο άκρο του καλωδίου στην υποδοχή ή στον υπολογιστή.

2 Ενεργοποιήστε το μηχάνημα και ρυθμίστε το δίκτυο.

➔ [Σύνδεση Καλωδίου LAN \(σελίδα 2-7\)](#)

Σύνδεση καλωδίου USB

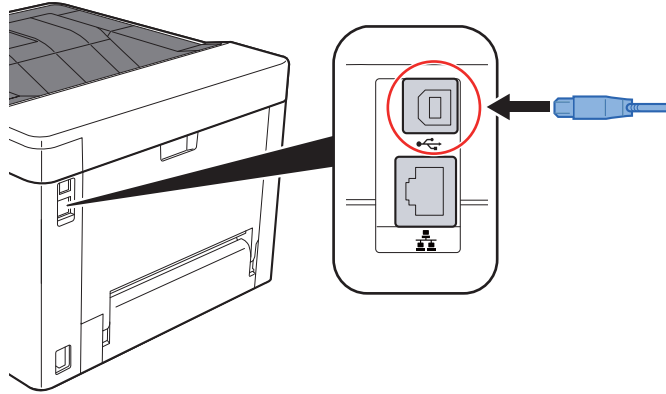
✓ **ΣΗΜΑΝΤΙΚΟ**

Βεβαιωθείτε ότι το μηχάνημα βρίσκεται εκτός λειτουργίας.

➔ [Απενεργοποίηση \(σελίδα 2-9\)](#)

1 Συνδέστε το καλώδιο με το μηχάνημα.

- 1 Συνδέστε το καλώδιο USB στον σύνδεσμο διασύνδεσης USB.



- 2 Συνδέστε την άλλη άκρη του καλωδίου στον υπολογιστή.

2 Ενεργοποιήστε το μηχάνημα.

Σύνδεση του καλωδίου ρεύματος

1 Συνδέστε το καλώδιο με το μηχάνημα.

Συνδέστε τη μία άκρη του παρεχόμενου καλωδίου ρεύματος στο μηχάνημα και την άλλη στην πρίζα.

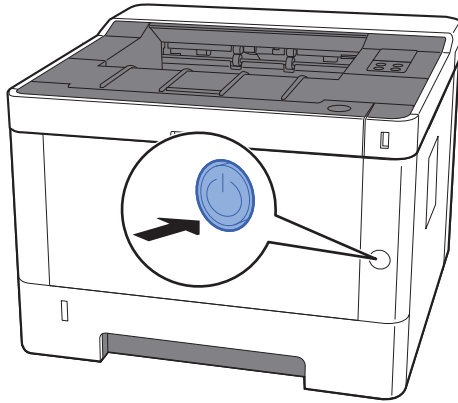
✓ **ΣΗΜΑΝΤΙΚΟ**

Χρησιμοποιήστε μόνο το παρεχόμενο καλώδιο ρεύματος και κανένα άλλο.

Ενεργοποίηση/Απενεργοποίηση μηχανήματος

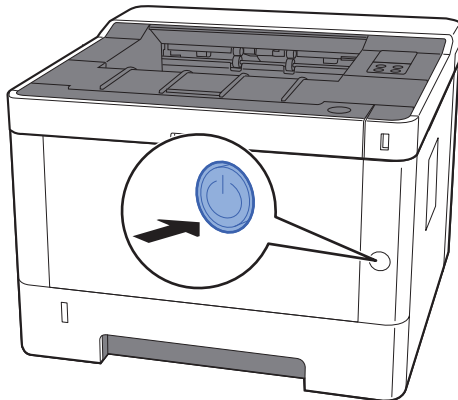
Ενεργοποίηση μηχανήματος

- 1 **Ανοίξτε τον διακόπτη λειτουργίας του μηχανήματος.**



Απενεργοποίηση

- 1 **Κλείστε τον διακόπτη λειτουργίας του μηχανήματος.**



Χρειάζονται 3 περίπου λεπτά για την απενεργοποίηση.

ΠΡΟΣΟΧΗ

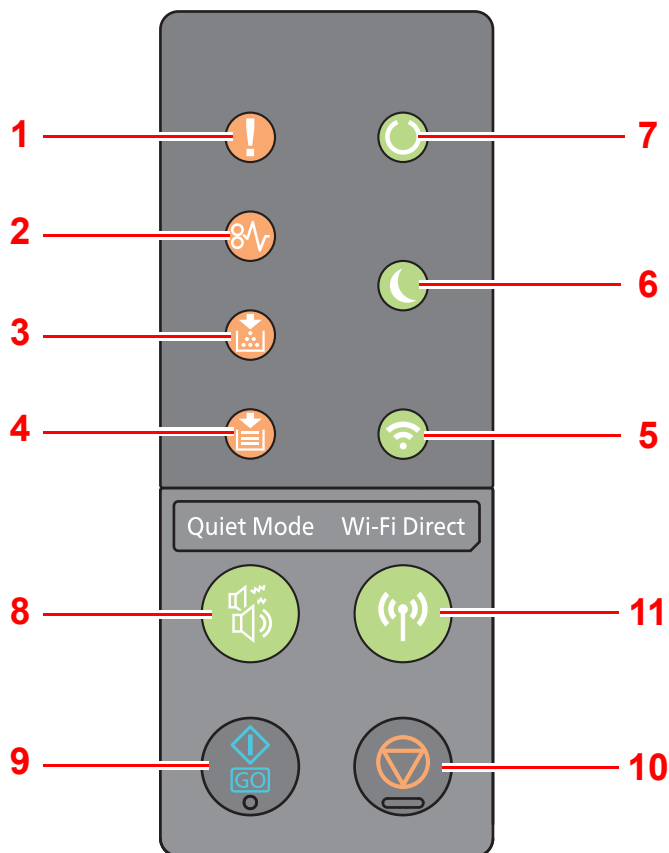
Εάν το παρόν μηχάνημα δεν πρόκειται να χρησιμοποιηθεί για παρατεταμένο χρονικό διάστημα (π.χ. κατά τη διάρκεια της νύχτας), απενεργοποιήστε το με τη βοήθεια του γενικού διακόπτη λειτουργίας. Εάν το μηχάνημα δεν πρόκειται να χρησιμοποιηθεί για ακόμα μεγαλύτερο χρονικό διάστημα (π.χ. διακοπές), βγάλτε το φως από την πρίζα για λόγους ασφαλείας.

ΣΗΜΑΝΤΙΚΟ

Αφαιρέστε το χαρτί από τις κασέτες και σφραγίστε το μέσα στη συσκευασία φύλαξης χαρτιού για να προστατεύεται από την υγρασία.

Χρήση του Πίνακα ελέγχου

Πίνακας Ελέγχου



- 1 Ένδειξη [Προσοχή]
- 2 Ένδειξη [ΕΜΠΛΟΚΗ]
- 3 Ένδειξη [Τόνερ]
- 4 Ένδειξη [Χαρτί]
- 5 Ένδειξη [Wi-Fi]*¹

- 8 Πλήκτρο [Quiet Mode]
- 9 Πλήκτρο [GO]
- 10 Πλήκτρο [Ακύρωση]
- 11 Πλήκτρο [Wi-Fi Direct]*¹

- 6 Ένδειξη [Εξοικονόμηση ενέργειας]
- 7 Ένδειξη [Επεξεργασία]

*1 Μόνο για μοντέλα με Wi-Fi.








ΣΗΜΕΙΩΣΗ

Για τις σημασίες των ενδείξεων και λειτουργιών των πλήκτρων, ανατρέξτε στα παρακάτω:

- ➔ [Καταστάσεις ενδείξεων \(σελίδα 2-11\)](#)
- [Βασικές Λειτουργίες Κάθε Πλήκτρου \(σελίδα 2-12\)](#)

Καταστάσεις ενδείξεων

Οι ενδείξεις χρησιμοποιούνται για τον προσδιορισμό της κατάστασης του εκτυπωτή οποιαδήποτε στιγμή θελήσετε. Για να προσδιορίσετε την κατάσταση του εκτυπωτή, ελέγξτε τις ενδείξεις στον εκτυπωτή και έπειτα ανατρέξτε στον παρακάτω πίνακα για να ελέγξετε την κατάσταση του μηχανήματος.

Αρ.	Όνομα	Ένδειξη	Κατάσταση	Σημασία	Σελίδα αναφοράς
1	Προσοχή		Αναμμένη/ Αναβοσβήνει	Παρουσιάστηκε σφάλμα.	σελίδα 6-16
2	ΕΜΠΛΟΚΗ		Αναμμένη	Παρουσιάστηκε εμπλοκή χαρτιού.	σελίδα 6-16 σελίδα 6-28
3	Τόνερ		Αναμμένη	Το τόνερ είναι άδειο.	σελίδα 6-6 σελίδα 6-17
			Αναβοσβήνει	Η στάθμη του τόνερ είναι χαμηλή.	σελίδα 6-6 σελίδα 6-18
4	Χαρτί		Αναμμένη	Το χαρτί έχει τελειώσει κατά την εκτύπωση.	σελίδα 3-4 σελίδα 6-24
			Αναβοσβήνει	Η καθορισμένη κασέτα ή ο τροφοδότης χαρτιού δεν έχει χαρτί στην κατάσταση Ready.	σελίδα 3-4 σελίδα 6-19
5	Wi-Fi ^{*1}		Αναμμένη	Το μηχάνημα είναι συνδεδεμένο με Wi-Fi.	—
6	Εξοικονόμηση ενέργειας		Αναμμένη	Ο εκτυπωτής βρίσκεται σε λειτουργία αναμονής.	σελίδα 2-23
7	Επεξεργασία		Αναμμένη	Υποδεικνύει κατάσταση σύνδεσης (δυνατότητα εκτύπωσης).	—
			Αναβοσβήνει	Ο εκτυπωτής λαμβάνει δεδομένα.	—

*1 Μόνο για μοντέλα με Wi-Fi.



ΣΗΜΕΙΩΣΗ

Εάν μια ένδειξη ανάβει ακανόνιστα ή αναβοσβήνει επανειλημμένα, επικοινωνήστε με τον αντιπρόσωπο της τεχνικής υποστήριξης.

Βασικές Λειτουργίες Κάθε Πλήκτρου

Ανατρέξτε στον παρακάτω πίνακα για την περιγραφή των βασικών λειτουργιών του κάθε πλήκτρου.

Αρ.	Όνομα	Πλήκτρο	Σημασία	Σελίδα αναφοράς
8	Quiet Mode		Χαμηλότερη ταχύτητα εκτύπωσης για αθόρυβη επεξεργασία.	σελίδα 2-24
9	GO		Διαγράφει ένα συγκεκριμένο σφάλμα και επαναφέρει το μηχάνημα από τη κατάσταση αναμονής.	σελίδα 2-23 σελίδα 6-20 σελίδα 6-21 σελίδα 6-23 σελίδα 6-25
10	Ακύρωση		Σταματά μια εργασία.	σελίδα 5-5
			Πατήστε για 1 δευτερόλεπτο για να ακυρώσετε μία εργασία.	σελίδα 5-5
11	Wi-Fi Direct ^{*1}		Ενεργοποιεί ή απενεργοποιεί το Wi-Fi Direct.	σελίδα 2-20

*1 Μόνο για μοντέλα με Wi-Fi.

Ρυθμίσεις Δικτύου

Διαμόρφωση του ενσύρματου δικτύου

Το μηχάνημα διαθέτει διασύνδεση δικτύου η οποία είναι συμβατή με πρωτόκολλα δικτύου, όπως τα TCP/IP (IPv4), TCP/IP (IPv6), NetBEUI και IPSec. Επιτρέπει την εκτύπωση μέσω δικτύου σε Windows, Macintosh, UNIX και άλλες πλατφόρμες.

Ρυθμίστε το TCP/IP (IPv4) για να συνδεθείτε στο δίκτυο των Windows.

Βεβαιωθείτε ότι συνδέσατε το καλώδιο του δικτύου προτού διαμορφώσετε τις ρυθμίσεις.

➔ [Σύνδεση Καλωδίου LAN \(σελίδα 2-7\)](#)

Για άλλες ρυθμίσεις δικτύου, ανατρέξτε στο παρακάτω:

➔ **Command Center RX User Guide**

Ρυθμίσεις IPv4

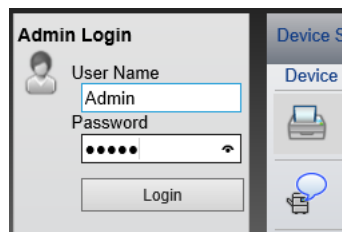
1 Προβάλετε την οθόνη.

1 Εκκινήστε το πρόγραμμα περιήγησης ίντερνετ (browser) σας.

2 Στη γραμμή διευθύνσεων ή θέσης, εισάγετε τη διεύθυνση IP του μηχανήματος ή το όνομα του κεντρικού υπολογιστή.

Μπορείτε να ελέγξετε τη διεύθυνση IP ή το όνομα κεντρικού υπολογιστή του μηχανήματος στη σελίδα κατάστασης. Για να εκτυπώσετε τη σελίδα κατάστασης, πατήστε το πλήκτρο **[GO]** στον πίνακα ελέγχου για 3 έως 9 δευτερόλεπτα.

3 Συνδεθείτε με προνόμια διαχειριστή.



Η εργοστασιακά προεπιλεγμένη ρύθμιση για τον προεπιλεγμένο χρήστη με προνόμια διαχειριστή φαίνεται παρακάτω. (Γίνεται διαχωρισμός μεταξύ πεζών και κεφαλαίων (διάκριση πεζών κεφαλαίων).)

Login User Name: Admin

Login Password: Admin

4 Από το μενού **[Network Settings]**, κάντε κλικ στο **[TCP/IP]**.

2 Διαμορφώστε τις ρυθμίσεις.

- 1 Στο «TCP/IP» - «IPv4 Settings (Wired Network)», ρυθμίστε [DHCP/BOOTP] και [Auto-IP] στο [Off].
- 2 Ρυθμίστε τη [IP Address] και τη [Subnet Mask].
- 3 Αν χρειάζεται, ρυθμίστε την [Default Gateway], τον [DNS Server], τον [WINS Server] και το [Host Name] στις «IPv4 Settings (Common)».
- 4 Κάντε κλικ στο [Submit].

ΣΗΜΑΝΤΙΚΟ

Μετά την αλλαγή των ρυθμίσεων, πρέπει να κάνετε επανεκκίνηση της κάρτας δικτύου. Απενεργοποιήστε και στη συνέχεια ενεργοποιήστε το μηχάνημα.

Μπορείτε επίσης να κάνετε επανεκκίνηση του δικτύου επιλέγοντας [Reset] στο μενού [Management Settings] του Command Center RX, και στη συνέχεια κάνοντας κλικ στο [Restart Network] στο «Restart».

ΣΗΜΕΙΩΣΗ

Ζητήστε προκαταβολικά τη διεύθυνση IP από το διαχειριστή του δικτύου σας και έχετε την έτοιμη όταν πραγματοποιείτε αυτήν την ρύθμιση.

Στις παρακάτω περιπτώσεις, ορίστε τη διεύθυνση IP του διακομιστή DNS στο Command Center RX.

- Όταν χρησιμοποιείτε το όνομα κεντρικού υπολογιστή με τη ρύθμιση «DHCP» στο «Off»
- Όταν χρησιμοποιείτε τον διακομιστή DNS με διεύθυνση IP η οποία δεν αποδίδεται αυτόματα από το DHCP.

Για την ρύθμιση της Διεύθυνσης IP του Διακομιστή DNS, ανατρέξτε στα παρακάτω:

➔ **Command Center RX User Guide**

Για να επαναφέρετε τις ρυθμίσεις δικτύου στις εργοστασιακές ρυθμίσεις, πατήστε ταυτόχρονα το πλήκτρο [Ακύρωση] και το πλήκτρο [Quiet Mode] για τουλάχιστον 15 δευτερόλεπτα και στη συνέχεια απενεργοποιήστε και ενεργοποιήστε πάλι τον εκτυπωτή.

Διαμόρφωση του Ασύρματου Δικτύου

Όταν η λειτουργία ασύρματου δικτύου είναι διαθέσιμη στο μηχάνημα και οι ρυθμίσεις σύνδεσης διαμορφωθούν, είναι δυνατή η εκτύπωση σε περιβάλλον ασύρματου δικτύου (ασύρματου LAN). Οι μέθοδοι διαμόρφωσης είναι οι ακόλουθες:

Μέθοδος Διαμόρφωσης	Περιγραφή	Σελίδα αναφοράς
Διαμόρφωση της σύνδεσης χρησιμοποιώντας το κουμπί WPS στον πίνακα ελέγχου* ¹	Όταν το σημείο πρόσβασής σας υποστηρίζει το κουμπί WPS, μπορείτε να διαμορφώσετε τη σύνδεση απευθείας πατώντας το κουμπί WPS και στις δύο πλευρές.	Διαμόρφωση της Σύνδεσης χρησιμοποιώντας το Κουμπί WPS στον Πίνακα Ελέγχου (σελίδα 2-15)
Ρύθμιση της σύνδεσης χρησιμοποιώντας το Εργαλείο Ρύθμισης Wi-Fi* ²	Αυτό είναι το εργαλείο που περιλαμβάνεται στο Product Library. Μπορείτε να διαμορφώσετε τη σύνδεση σύμφωνα με τις οδηγίες που παρέχονται στον οδηγό.	Ρύθμιση της Σύνδεσης Χρησιμοποιώντας το Εργαλείο Ρύθμισης Wi-Fi (σελίδα 2-17)
Διαμόρφωση συνδέσεων στην Ιστοσελίδα* ²	Η σύνδεση μπορεί να ρυθμιστεί από το Command Center RX.	Διαμόρφωση Συνδέσεων στην Ιστοσελίδα (σελίδα 2-18)

*1 Διαμορφώστε τις ρυθμίσεις στον πίνακα ελέγχου εφόσον το σημείο πρόσβασής σας υποστηρίζει WPS.

➔ [Command Center RX User Guide](#)

*2 Πριν τη διαμόρφωση του ασύρματου δικτύου από τον υπολογιστή, συνδέστε το μηχάνημα απευθείας χρησιμοποιώντας καλώδιο LAN ή την ασύρματη σύνδεση χρησιμοποιώντας Wi-Fi Direct.

➔ [Προετοιμασία πριν τη διαμόρφωση του Ασύρματου δικτύου από τον Υπολογιστή \(σελίδα 2-16\)](#)



ΣΗΜΕΙΩΣΗ

Σε μοντέλο με λειτουργία Wi-Fi, αλλάξτε κατάλληλα τις ρυθμίσεις στο «Πρωτεύον Δίκτυο (Πελάτης)» εφόσον μεταβείτε σε διαφορετική διασύνδεση από τη διασύνδεση ενσύρματου δικτύου.

➔ [Command Center RX User Guide](#)

Διαμόρφωση της Σύνδεσης χρησιμοποιώντας το Κουμπί WPS στον Πίνακα Ελέγχου

Όταν το σημείο πρόσβασής σας υποστηρίζει το κουμπί WPS, μπορείτε να διαμορφώσετε τη σύνδεση απευθείας πατώντας το κουμπί WPS και στις δύο πλευρές.

1 Ενεργοποιήστε τη λειτουργία Wi-Fi.

Πατήστε ταυτόχρονα τα πλήκτρα [GO] και [Wi-Fi Direct] στον πίνακα ελέγχου για 10 δευτερόλεπτα ή περισσότερο.



ΣΗΜΕΙΩΣΗ

Μπορείτε επίσης να ενεργοποιήσετε το Wi-Fi από το Command Center RX.

➔ [Διαμόρφωση Συνδέσεων στην Ιστοσελίδα \(σελίδα 2-18\)](#)

2 Απενεργοποιήστε και στη συνέχεια ενεργοποιήστε το μηχάνημα.

➔ [Ενεργοποίηση/Απενεργοποίηση μηχανήματος \(σελίδα 2-9\)](#)

3 Πατήστε το κουμπί WPS στο σημείο πρόσβασης.

4 Πατήστε το πλήκτρο [Wi-Fi Direct] στον πίνακα ελέγχου για 5 δευτερόλεπτα.



ΣΗΜΕΙΩΣΗ

Αυτή η λειτουργία απαιτεί το πάτημα κουμπιού WPS.

Το δίκτυο μεταξύ του μηχανήματος αυτού και του σημείου πρόσβασης έχει διαμορφωθεί.

Προετοιμασία πριν τη διαμόρφωση του Ασύρματου δικτύου από τον Υπολογιστή

Πριν τη διαμόρφωση του ασύρματου δικτύου από τον υπολογιστή, συνδέστε το μηχάνημα με τις ακόλουθες μεθόδους.

Ενσύρματη Σύνδεση απευθείας μέσω Καλωδίου LAN

- 1 Συνδέστε το μηχάνημα με έναν υπολογιστή μέσω καλωδίου LAN με το μηχάνημα σε λειτουργία.**
- 2 Ανοίξτε τον υπολογιστή.**

Η διεύθυνση Auto-IP (Link-local) θα αντιστοιχιστεί στο μηχάνημα και τον υπολογιστή. Αυτό το μηχάνημα εφαρμόζει Auto-IP ως προεπιλεγμένη ρύθμιση.
- 3 Εκτυπώνει τη σελίδα κατάστασης.**

Πατήστε το πλήκτρο [GO] για 3 έως 9 δευτερόλεπτα.
- 4 Σημειώστε τη Διεύθυνση IP.**

Σύνδεση Ασύρματου LAN Χρησιμοποιώντας Wi-Fi Direct

- 1 Ενεργοποιήστε τη λειτουργία Wi-Fi Direct.**

Πατήστε ταυτόχρονα τα πλήκτρα [GO] και [Wi-Fi Direct] στον πίνακα ελέγχου για 3 δευτερόλεπτα.

ΣΗΜΕΙΩΣΗ

Μπορείτε επίσης να ενεργοποιήσετε το Wi-Fi Direct από το Command Center RX.

➔ [Command Center RX User Guide](#)

Αυτό εκτυπώνεται στο Wi-Fi Direct στη Σελίδα Κατάστασης Δικτύου.

ΣΗΜΕΙΩΣΗ

Μπορείτε επίσης να ελέγξετε το όνομα δικτύου (SSID), τη διεύθυνση IP και τον κωδικό πρόσβασης από το Command Center RX.

➔ [Command Center RX User Guide](#)

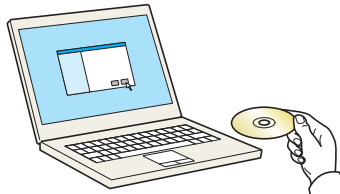
Ρύθμιση της Σύνδεσης Χρησιμοποιώντας το Εργαλείο Ρύθμισης Wi-Fi

Για να αποστείλετε στο μηχάνημα τις ρυθμίσεις Wi-Fi που διαμορφώθηκαν στο Εργαλείο Ρύθμισης Wi-Fi, συνδέστε τον υπολογιστή ή τη συσκευή χειρός με το μηχάνημα τοπικά. Οι μέθοδοι σύνδεσης είναι ενσύρματη σύνδεση μέσω καλωδίου LAN ή ασύρματη σύνδεση LAN (Wi-Fi Direct).

1 Συνδέστε το μηχάνημα χρησιμοποιώντας καλώδιο LAN ή Wi-Fi Direct.

- ➔ [Ενσύρματη Σύνδεση απευθείας μέσω Καλωδίου LAN \(σελίδα 2-16\)](#)
[Σύνδεση Ασύρματου LAN Χρησιμοποιώντας Wi-Fi Direct \(σελίδα 2-16\)](#)

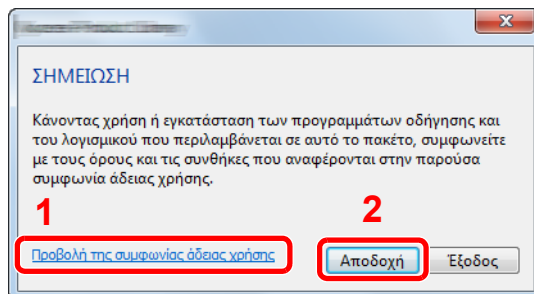
2 Εισάγετε το DVD.



ΣΗΜΕΙΩΣΗ

- Η εγκατάσταση στα Windows πρέπει να πραγματοποιηθεί από χρήστη που είναι συνδεδεμένος με προνόμια διαχειριστή.
- Αν εμφανιστεί το πλαίσιο διαλόγου «Καλώς ορίσατε στον "Οδηγό εύρεσης νέου υλικού"», επιλέξτε [**Άκυρο**].
- Αν εμφανιστεί η οθόνη αυτόματης εκτέλεσης, πατήστε το [**Εκτέλεση του αρχείου setup.exe**].
- Εάν εμφανιστεί το παράθυρο διαχείρισης λογαριασμού χρήστη, κάντε κλικ στο [**Ναι**] (**[Να επιτρέπεται]**).

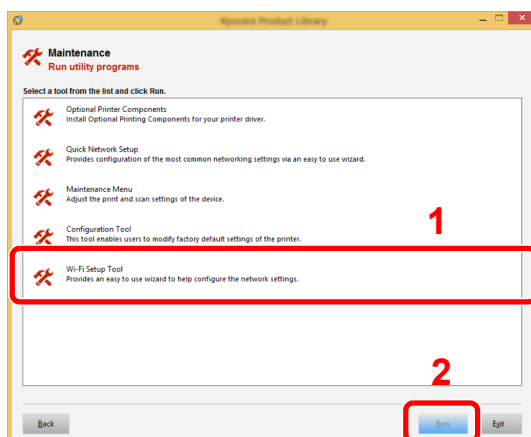
3 Προβάλετε την οθόνη.



- 1 Κάντε κλικ στο [**Προβολή της συμφωνίας άδειας χρήσης**] και διαβάστε τη συμφωνία άδειας χρήσης.
- 2 Κάντε κλικ στο [**Αποδοχή**].

4 Επιλέξτε [**Maintenance**].

5 [**Wi-Fi Setup Tool**] > [**Run**]



6 Διαμορφώστε τις ρυθμίσεις.

1 [Do not use automatic configuration] > [Next] > [Next]

2 [Use LAN cable] > [Next] > [Next]

3 [Easy setup] > [Next]

Το μηχάνημα εντοπίστηκε.



ΣΗΜΕΙΩΣΗ

- Μπορεί να γίνει αναζήτηση μόνο ενός μηχανήματος με το Εργαλείο Ρύθμισης Wi-Fi. Μπορεί να χρειαστεί χρόνος για την αναζήτηση του μηχανήματος.
- Αν το μηχάνημα δεν εντοπιστεί, επιλέξτε **[Advanced setup]** > **[Next]**. Επιλέξτε **[Express]** ή **[Custom]** ως μέθοδο εύρεσης της συσκευής και ορίστε τη διεύθυνση IP ή το όνομα κεντρικού υπολογιστή για αναζήτηση του μηχανήματος.

4 Επιλέξτε το μηχάνημα > [Next]

5 Επιλέξτε **[Use the device settings.]** στη **[Authentication mode]** και εισάγετε το όνομα χρήστη σύνδεσης και τον κωδικό πρόσβασης. Το όνομα χρήστη σύνδεσης και ο Κωδικός πρόσβασης είναι και τα δύο Admin.

6 Διαμορφώστε τις ρυθμίσεις επικοινωνίας > [Next]

7 Αλλάξτε τις ρυθμίσεις του σημείου πρόσβασης εάν χρειάζεται > [Next]

Το δίκτυο έχει διαμορφωθεί.

Διαμόρφωση Συνδέσεων στην Ιστοσελίδα

Η σύνδεση μπορεί να ρυθμιστεί από το Command Center RX.

1 Συνδέστε το μηχάνημα χρησιμοποιώντας καλώδιο LAN ή Wi-Fi Direct.

- ➔ [Ενσύρματη Σύνδεση απευθείας μέσω Καλωδίου LAN \(σελίδα 2-16\)](#)
[Σύνδεση Ασύρματου LAN Χρησιμοποιώντας Wi-Fi Direct \(σελίδα 2-16\)](#)

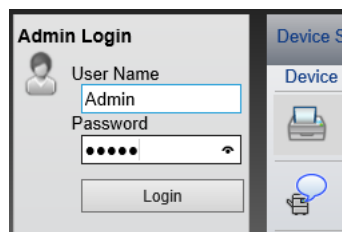
2 Προβάλετε την οθόνη.

1 Εκκινήστε το πρόγραμμα περιήγησης ίντερνετ (browser) σας.

2 Στη γραμμή διευθύνσεων ή θέσης, εισάγετε τη διεύθυνση IP του μηχανήματος ή το όνομα του κεντρικού υπολογιστή.

Μπορείτε να ελέγξετε τη διεύθυνση IP ή το όνομα κεντρικού υπολογιστή του μηχανήματος στη σελίδα κατάστασης. Για να εκτυπώσετε τη σελίδα κατάστασης, πατήστε το πλήκτρο **[GO]** για 3 έως 9 δευτερόλεπτα.

3 Συνδεθείτε με προνόμια διαχειριστή.



Η εργοστασιακά προεπιλεγμένη ρύθμιση για τον προεπιλεγμένο χρήστη με προνόμια διαχειριστή φαίνεται παρακάτω. (Γίνεται διαχωρισμός μεταξύ πεζών και κεφαλαίων (διάκριση πεζών κεφαλαίων).)

Login User Name: Admin

Login Password: Admin

4 **[Network Settings]** > **[Wireless LAN]**

3 Διαμορφώστε τις ρυθμίσεις.

Ορίστε το στοιχείο στις «Wireless LAN Settings».

➔ [Command Center RX User Guide](#)

4 Κάντε κλικ στο [Submit].

5 Κάντε επανεκκίνηση δικτύου.

Κάντε κλικ στο [Reset] στο μενού [Management Settings] και στη συνέχεια κάντε κλικ στο [Restart Network] στο «Restart».

Ρύθμιση Wi-Fi Direct

Όταν η λειτουργία ασύρματου δικτύου είναι διαθέσιμη στο μηχάνημα, η ρύθμιση του Wi-Fi Direct σας επιτρέπει να εκτυπώσετε από περιβάλλον Wi-Fi Direct. Οι μέθοδοι διαμόρφωσης είναι οι ακόλουθες:

Μέθοδος Διαμόρφωσης	Περιγραφή	Σελίδα αναφοράς
Χρήση της λειτουργίας Wi-Fi Direct από τη συσκευή χειρός* ¹	Μπορείτε να διαμορφώσετε τη σύνδεση χρησιμοποιώντας τη λειτουργία Wi-Fi Direct από τον υπολογιστή ή τη συσκευή χειρός.	Χρήση της Λειτουργίας Wi-Fi Direct από τη Συσκευή Χειρός (σελίδα 2-20)
Χρήση της λειτουργίας Wi-Fi και εντοπισμός του μηχανήματος από τη συσκευή χειρός	Μπορείτε να διαμορφώσετε τη σύνδεση μέσω της λειτουργίας Wi-Fi από τον υπολογιστή ή τη συσκευή χειρός, να εντοπίσετε και να συνδέσετε το μηχάνημα ως σημείο πρόσβασης.	Χρήση της Λειτουργίας Wi-Fi και Εντοπισμός του Μηχανήματος από τη Συσκευή Χειρός (σελίδα 2-21)
Χρήση της λειτουργίας Wi-Fi και του κουμπιού WPS στη συσκευή χειρός	Μπορείτε να διαμορφώσετε τη σύνδεση μέσω της λειτουργίας Wi-Fi από τον υπολογιστή ή τη συσκευή χειρός με το κουμπί WPS και στη συνέχεια να συνδέσετε το δίκτυο πατώντας το κουμπί WPS τόσο στο μηχάνημα όσο και στον υπολογιστή ή τη συσκευή χειρός.	Χρήση της Λειτουργίας Wi-Fi και του κουμπιού WPS στον Υπολογιστή και στη Συσκευή Χειρός (σελίδα 2-22)

*1 Κατά τη χρήση της λειτουργίας Wi-Fi Direct, εάν ο υπολογιστής ή η συσκευή χειρός είναι ήδη συνδεδεμένα σε άλλο δίκτυο μέσω λειτουργίας Wi-Fi, δεν μπορείτε να εκτελέσετε την εργασία διότι το μηχάνημα δεν εντοπίζεται από την εφαρμογή.

Χρήση της Λειτουργίας Wi-Fi Direct από τη Συσκευή Χειρός

Η παρούσα ενότητα επεξηγεί τη διαδικασία για σύνδεση με Android 4.4 ή περισσότερες συσκευές χειρός.

1 Ενεργοποιήστε τη λειτουργία Wi-Fi Direct.

Πατήστε ταυτόχρονα τα πλήκτρα [GO] και [Wi-Fi Direct] στον πίνακα ελέγχου για 3 δευτερόλεπτα.



ΣΗΜΕΙΩΣΗ

Μπορείτε επίσης να ενεργοποιήσετε το Wi-Fi Direct από το Command Center RX.

➔ [Command Center RX User Guide](#)

2 Απενεργοποιήστε και στη συνέχεια ενεργοποιήστε το μηχάνημα.

➔ [Ενεργοποίηση/Απενεργοποίηση μηχανήματος \(σελίδα 2-9\)](#)

3 Επιλέξτε το όνομα κεντρικού υπολογιστή (KMxxxxxx) στο μενού Wi-Fi Direct της συσκευής χειρός.

4 Πατήστε το πλήκτρο [Wi-Fi Direct] στον πίνακα ελέγχου για 1 δευτερόλεπτο, καθώς το πλήκτρο [Wi-Fi Direct] αναβοσβήνει.



ΣΗΜΕΙΩΣΗ

Αυτή η λειτουργία απαιτεί την πρώτη επιβεβαίωση για τη σύνδεση Wi-Fi Direct από τη συσκευή χειρός.

Το δίκτυο μεταξύ του μηχανήματος αυτού και της συσκευής χειρός έχει διαμορφωθεί.

Χρήση της Λειτουργίας Wi-Fi και Εντοπισμός του Μηχανήματος από τη Συσκευή Χειρός

Η παρούσα ενότητα επεξηγεί τη διαδικασία για σύνδεση με συσκευές χειρός iOS. Μπορείτε να συνδεθείτε με συσκευές χειρός Android ή υπολογιστές χρησιμοποιώντας την ίδια διαδικασία.

1 Ενεργοποιήστε τη λειτουργία Wi-Fi Direct.

Πατήστε ταυτόχρονα τα πλήκτρα [GO] και [Wi-Fi Direct] στον πίνακα ελέγχου για 3 δευτερόλεπτα.



ΣΗΜΕΙΩΣΗ

Μπορείτε επίσης να ενεργοποιήσετε το Wi-Fi Direct από το Command Center RX.

➔ [Command Center RX User Guide](#)

2 Απενεργοποιήστε και στη συνέχεια ενεργοποιήστε το μηχάνημα.

➔ [Ενεργοποίηση/Απενεργοποίηση μηχανήματος \(σελίδα 2-9\)](#)

3 Εκτυπώνει τη σελίδα κατάστασης σέρβις.

Πατήστε το πλήκτρο [GO] για 10 δευτερόλεπτα ή περισσότερο.

4 Σημειώστε το όνομα δικτύου (SSID), τη διεύθυνση IP και τον κωδικό πρόσβασης.

Αυτό εκτυπώνεται στο Wi-Fi Direct στη Σελίδα Κατάστασης Δικτύου.



ΣΗΜΕΙΩΣΗ

Μπορείτε επίσης να ελέγξετε το όνομα δικτύου (SSID), τη διεύθυνση IP και τον κωδικό πρόσβασης από το Command Center RX.

➔ [Command Center RX User Guide](#)

5 Διαμορφώστε τη συσκευή χειρός ή τον υπολογιστή.

Για διαμόρφωση της συσκευής χειρός

1 [Settings] > [Wi-Fi]

2 Επιλέξτε το όνομα δικτύου (SSID) που εμφανίζεται στο βήμα 4 από τη λίστα.

3 Εισάγετε τον κωδικό πρόσβασης που σας δόθηκε στο βήμα 4 > [Connect]

Το δίκτυο μεταξύ του μηχανήματος αυτού και της συσκευής χειρός έχει διαμορφωθεί.

Για διαμόρφωση του υπολογιστή

1 Κάντε κλικ στο εικονίδιο «Δίκτυο» στη γραμμή εργασιών για εμφάνιση μιας λίστας δικτύων.

2 Επιλέξτε το όνομα δικτύου (SSID) που εμφανίζεται στο βήμα 4 από τη λίστα > [Connect]

3 Εισάγετε τον κωδικό πρόσβασης που σας δόθηκε στο βήμα 4 > [Next] > [Yes]

Το δίκτυο μεταξύ του μηχανήματος αυτού και του υπολογιστή έχει διαμορφωθεί.

Χρήση της λειτουργίας Wi-Fi και του κουμπιού WPS στον Υπολογιστή και στη Συσκευή Χειρός

Όταν ο υπολογιστής σας ή η συσκευή χειρός υποστηρίζουν κουμπί WPS στη λειτουργία Wi-Fi, μπορείτε να διαμορφώσετε τη σύνδεση πατώντας το κουμπί WPS τόσο στο μηχάνημα όσο και στον υπολογιστή ή τη συσκευή χειρός.

1 Ενεργοποιήστε τη λειτουργία Wi-Fi Direct.

Πατήστε ταυτόχρονα τα πλήκτρα [GO] και [Wi-Fi Direct] στον πίνακα ελέγχου για 3 δευτερόλεπτα.



ΣΗΜΕΙΩΣΗ

Μπορείτε επίσης να ενεργοποιήσετε το Wi-Fi Direct από το Command Center RX.

➔ [Command Center RX User Guide](#)

2 Απενεργοποιήστε και στη συνέχεια ενεργοποιήστε το μηχάνημα.

➔ [Ενεργοποίηση/Απενεργοποίηση μηχανήματος \(σελίδα 2-9\)](#)

3 Πατήστε το πλήκτρο [Wi-Fi Direct] στον πίνακα ελέγχου για 5 δευτερόλεπτα.



ΣΗΜΕΙΩΣΗ

Αυτή η λειτουργία απαιτεί το πάτημα κουμπιού WPS.

4 Πατήστε το [WPS Push Button] στον υπολογιστή ή τη συσκευή χειρός.

Το δίκτυο μεταξύ του μηχανήματος αυτού και του υπολογιστή ή της συσκευής χειρός έχει διαμορφωθεί.



ΣΗΜΑΝΤΙΚΟ

Μπορείτε να συνδέσετε έως και τρεις συσκευές χειρός ταυτόχρονα με τη ρύθμιση Wi-Fi Direct. Όταν υπάρχουν συνδεδεμένες συσκευές που υποστηρίζουν Wi-Fi Direct και θέλετε να συνδέσετε άλλη συσκευή, αποσυνδέστε τις ήδη συνδεδεμένες συσκευές από το δίκτυο. Οι μέθοδοι αποσύνδεσης είναι οι ακόλουθες:

- Αποσύνδεση του δικτύου από τον υπολογιστή ή τον υπολογιστή χειρός
- Αποσύνδεση όλων των συσκευών από το δίκτυο στον πίνακα ελέγχου

Πατήστε ταυτόχρονα τα πλήκτρα [Ακύρωση] και [Wi-Fi Direct] στον πίνακα ελέγχου για 3 δευτερόλεπτα.

- Διαμόρφωση αυτόματου χρόνου αποσύνδεσης από το Command Center RX

➔ [Command Center RX User Guide](#)

Λειτουργία Εξοικονόμησης Ενέργειας

Αν περάσει ένα ορισμένο χρονικό διάστημα από την τελευταία χρήση του μηχανήματος, το μηχάνημα μεταβαίνει αυτόματα σε λειτουργία αναμονής, ελαχιστοποιώντας την κατανάλωση ρεύματος. Εάν το μηχάνημα δεν χρησιμοποιηθεί όσο βρίσκεται σε λειτουργία αναμονής, απενεργοποιείται αυτόματα.

Αυτ. πρ. απενεργ/ση

Η αυτόματη προσωρινή απενεργοποίηση θέτει το μηχάνημα σε Αναμονή αν μείνει ανενεργό για ένα προκαθορισμένο χρονικό διάστημα.

Το χρονικό διάστημα προτού ενεργοποιηθεί η Λειτουργία Χαμηλής Κατανάλωσης είναι το ακόλουθο.

- 1 λεπτό (προεπιλεγμένη ρύθμιση).

Αν ληφθούν δεδομένα εκτύπωσης κατά την Αναμονή, το μηχάνημα επανέρχεται αυτόματα και αρχίζει να εκτυπώνει.

Για να συνεχίσετε, προβείτε στις εξής ενέργειες.

- Επιλέξτε το πλήκτρο **[GO]**.

Ο χρόνος επαναφοράς από τη λειτουργία προσωρινής απενεργοποίησης είναι ο παρακάτω:

- Εντός 10 δευτερολέπτων

Λάβετε υπόψη ότι οι συνθήκες του περιβάλλοντος, όπως ο εξαερισμός, μπορεί να κάνουν το μηχάνημα να ανταποκριθεί πιο αργά.

Για περισσότερες πληροφορίες σχετικά με την Αυτόματη προσωρινή απενεργοποίηση, ανατρέξτε στο παρακάτω:

➔ [Auto sleep \(σελίδα 4-18\)](#)

Κανόνας Απεν/σης (μοντέλα εντός Ευρώπης)

Ο Κανόνας Απενεργοποίησης χρησιμοποιείται για να εμποδίζεται η αυτόματη απενεργοποίηση.

Ο προκαθορισμένος χρόνος είναι 3 ημέρες.

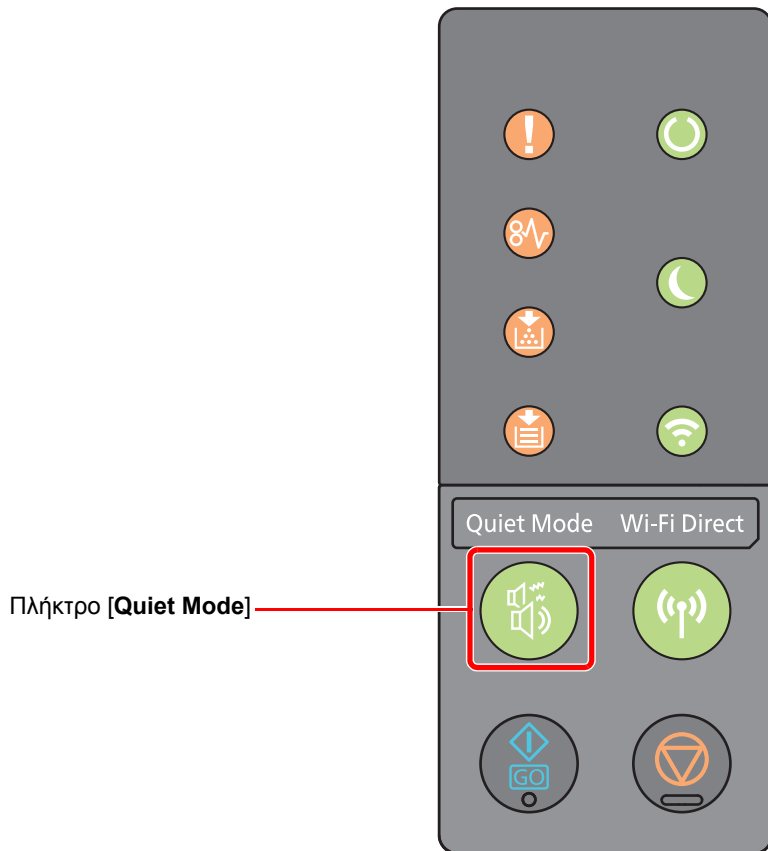
Για περισσότερες πληροφορίες σχετικά με τις ρυθμίσεις των Κανόνων Απενεργοποίησης, ανατρέξτε στο παρακάτω:

➔ [Power off timer \(μοντέλα εντός Ευρώπης\) \(σελίδα 4-17\)](#)

Αθόρυβη Λειτουργία

Χαμηλότερη ταχύτητα εκτύπωσης για αθόρυβη επεξεργασία. Επιλέξτε αυτήν τη λειτουργία όταν ο θόρυβος λειτουργίας σας δημιουργεί πρόβλημα.

Όταν επιλέγεται το [Quiet Mode], το πλήκτρο [Quiet Mode] αναβοσβήνει και η Αθόρυβη Λειτουργία ενεργοποιείται.



ΣΗΜΕΙΩΣΗ

Η ταχύτητα επεξεργασίας θα είναι χαμηλότερη από τη συνήθη όταν είναι ενεργοποιημένη η Αθόρυβη Λειτουργία.

Εγκατάσταση Λογισμικού

Εγκαταστήστε το κατάλληλο λογισμικό στον υπολογιστή σας από το παρεχόμενο DVD (Product Library) αν θέλετε να χρησιμοποιήσετε τη λειτουργία εκτυπωτή αυτού του μηχανήματος από τον υπολογιστή σας.

Λογισμικό στο DVD (Windows)

Μπορείτε να χρησιμοποιήσετε είτε τη **[Γρήγορη εγκατάσταση]** είτε την **[Προσαρμοσμένη εγκατάσταση]** ως μέθοδο εγκατάστασης. Η **[Γρήγορη εγκατάσταση]** είναι η τυπική μέθοδος εγκατάστασης. Για την εγκατάσταση συστατικών που δεν μπορούν να εγκατασταθούν μέσω της **[Γρήγορης εγκατάστασης]**, χρησιμοποιήστε την **[Προσαρμοσμένη εγκατάσταση]**.

Για λεπτομέρειες σχετικά με την Προσαρμοσμένη εγκατάσταση, ανατρέξτε στο παρακάτω:

➔ [Προσαρμοσμένη εγκατάσταση \(σελίδα 2-28\)](#)

Λογισμικό	Περιγραφή	Γρήγορη εγκατάσταση
KX DRIVER	Αυτό το πρόγραμμα οδήγησης επιτρέπει την εκτύπωση αρχείων από έναν υπολογιστή στο μηχάνημα. Το ίδιο πρόγραμμα οδήγησης υποστηρίζει πολλές γλώσσες περιγραφής σελίδων (PCL XL, KPDL, κλπ.). Αυτό το πρόγραμμα οδήγησης εκτυπωτή σας επιτρέπει να εκμεταλλευτείτε πλήρως τις δυνατότητες του μηχανήματος. Χρησιμοποιήστε αυτό το πρόγραμμα οδήγησης για την δημιουργία αρχείων PDF.	<input type="radio"/>
KX XPS DRIVER	Αυτό το πρόγραμμα οδήγησης εκτυπωτή υποστηρίζει τη μορφή XPS (Προδιαγραφές χαρτιού XML) που έχει αναπτύξει η Microsoft Corporation.	-
KPDL mini-driver/PCL mini-driver	Πρόκειται για ένα Μίνι πρόγραμμα οδήγησης της Microsoft που υποστηρίζει PCL και KPDL. Υπάρχουν ορισμένοι περιορισμοί στις δυνατότητες του μηχανήματος και στις προαιρετικές δυνατότητες που μπορούν να χρησιμοποιηθούν με αυτό το πρόγραμμα οδήγησης.	-
KYOCERA Net Viewer	Είναι ένα βοηθητικό πρόγραμμα που επιτρέπει την παρακολούθηση του μηχανήματος στο δίκτυο.	-
Status Monitor	Είναι ένα βοηθητικό πρόγραμμα που παρακολουθεί την κατάσταση του εκτυπωτή και παρέχει συνεχή λειτουργία αναφοράς.	<input type="radio"/>
KYOCERA Net Direct Print	Επιτρέπει την εκτύπωση ενός αρχείου PDF χωρίς την εκτέλεση του Adobe Acrobat/Reader.	-
FONTS	Είναι γραμματοσειρές προβολής που επιτρέπουν τη χρήση των ενσωματωμένων γραμματοσειρών του μηχανήματος σε μια εφαρμογή λογισμικού.	<input type="radio"/>



ΣΗΜΕΙΩΣΗ

- Η εγκατάσταση στα Windows πρέπει να πραγματοποιηθεί από χρήστη που είναι συνδεδεμένος με προνόμια διαχειριστή.
- Το KX XPS DRIVER δεν μπορεί να εγκατασταθεί στα Windows XP.

Εγκατάσταση λογισμικού στα Windows

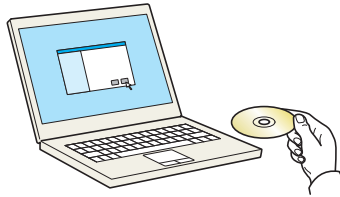
Γρήγορη εγκατάσταση

Η ακόλουθη διαδικασία είναι ένα παράδειγμα εγκατάστασης του λογισμικού στα Windows 8.1 μέσω της [Γρήγορης εγκατάστασης].

Για λεπτομέρειες σχετικά με την Προσαρμοσμένη εγκατάσταση, ανατρέξτε στο παρακάτω:

➔ [Προσαρμοσμένη εγκατάσταση \(σελίδα 2-28\)](#)

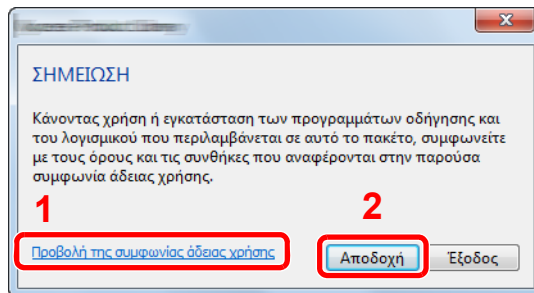
1 Εισάγετε το DVD.



ΣΗΜΕΙΩΣΗ

- Η εγκατάσταση στα Windows πρέπει να πραγματοποιηθεί από χρήστη που είναι συνδεδεμένος με προνόμια διαχειριστή.
- Αν εμφανιστεί το πλαίσιο διαλόγου «**Καλώς ορίσατε στον Οδηγό εύρεσης νέου υλικού**», επιλέξτε [**Άκυρο**].
- Αν εμφανιστεί η οθόνη αυτόματης εκτέλεσης, πατήστε το [**Εκτέλεση του αρχείου setup.exe**].
- Εάν εμφανιστεί το παράθυρο διαχείρισης λογαριασμού χρήστη, κάντε κλικ στο [**Ναι**] ([**Να επιτρέπεται!**]).

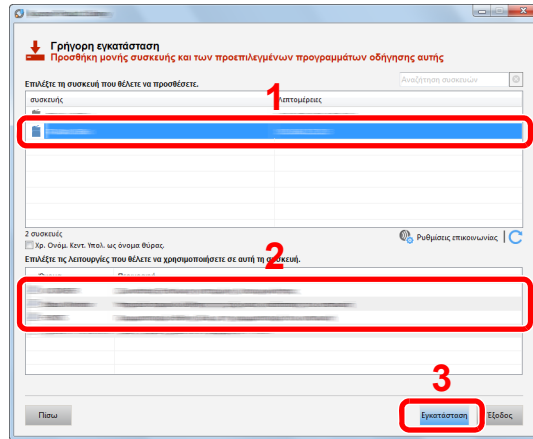
2 Προβάλετε την οθόνη.



- 1 Κάντε κλικ στο [**Προβολή της συμφωνίας άδειας χρήσης**] και διαβάστε τη συμφωνία άδειας χρήσης.
- 2 Κάντε κλικ στο [**Αποδοχή**].

3 Επιλέξτε [Γρήγορη Εγκατάσταση].

4 Εγκαταστήστε το λογισμικό.




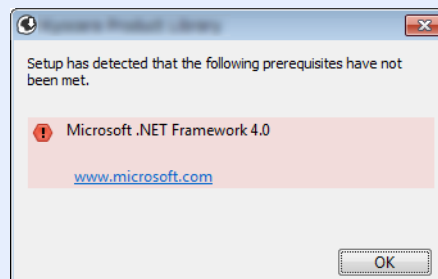
Μπορείτε επίσης να επιλέξετε [Χρ.Όνομ.Κεντ.Υπολ. ως όνομα θύρας] και να χρησιμοποιήσετε το όνομα του κεντρικού υπολογιστή για τη βασική θύρα TCP/IP. (Δεν μπορεί να χρησιμοποιηθεί σύνδεση USB.)

✓ ΣΗΜΑΝΤΙΚΟ

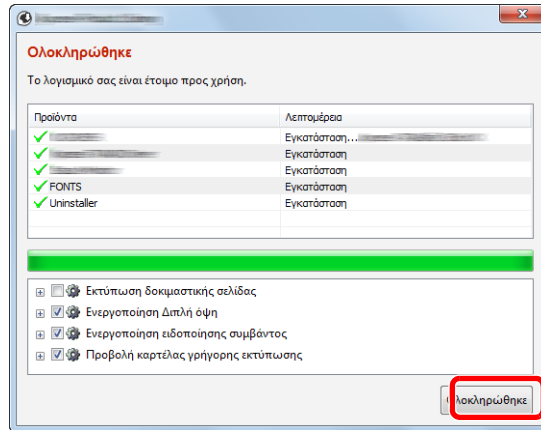
Εάν είναι ενεργοποιημένο το Wi-Fi ή το Wi-Fi Direct, βεβαιωθείτε ότι έχετε ορίσει τη διεύθυνση IP ως όνομα θύρας. Η εγκατάσταση ενδέχεται να αποτύχει εάν οριστεί όνομα κεντρικού υπολογιστή.

💡 ΣΗΜΕΙΩΣΗ

- Το μηχάνημα δεν μπορεί να εντοπιστεί, αν δεν είναι ενεργοποιημένο. Αν ο υπολογιστής δεν καταφέρει να εντοπίσει το μηχάνημα, βεβαιωθείτε ότι είναι συνδεδεμένο στο υπολογιστή μέσω δικτύου ή καλωδίου USB και ότι είναι ενεργοποιημένο και κάντε κλικ στο  (Ανανέωση).
- Εάν εμφανιστεί το παράθυρο ασφαλείας των Windows, κάντε κλικ στο [Εγκατάσταση του προγράμματος οδήγησης παράλα αυτά].
- Για να εγκαταστήσετε το Status Monitor σε εκδόσεις των Windows παλαιότερες από τα Windows 8, είναι απαραίτητο να έχετε εγκατεστημένο το Microsoft .NET Framework 4.0.



5 Ολοκληρώστε την εγκατάσταση.



Όταν εμφανιστεί το μήνυμα «**Το λογισμικό σας είναι έτοιμο προς χρήση**», μπορείτε να χρησιμοποιήσετε το λογισμικό. Για να εκτυπώσετε μια δοκιμαστική σελίδα, κάντε κλικ στο πλαίσιο ελέγχου «**Εκτύπωση δοκιμαστικής σελίδας**» και επιλέξτε το μηχανήμα.

Πατήστε [**Ολοκληρώθηκε**] για να τερματίσετε τον οδηγό.



ΣΗΜΕΙΩΣΗ

Εάν έχετε επιλέξει [**Ρυθμίσεις συσκευής**] στα Windows XP, το παράθυρο διαλόγου για τις ρυθμίσεις της συσκευής θα εμφανιστεί αφότου κάνετε κλικ στο [**Τέλος**]. Διαμορφώστε τις ρυθμίσεις για τον προαιρετικό εξοπλισμό που έχει εγκατασταθεί στο μηχάνημα. Οι ρυθμίσεις συσκευής μπορούν να διαμορφωθούν μετά την ολοκλήρωση της εγκατάστασης.

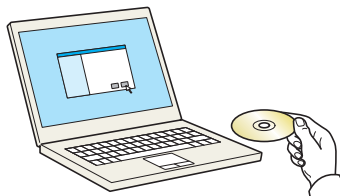
➔ [Printer Driver User Guide](#)

Αν εμφανιστεί μήνυμα επανεκκίνησης συστήματος, επανεκκινήστε τον υπολογιστή ακολουθώντας τις οδηγίες της οθόνης. Αυτό το βήμα ολοκληρώνει τη διαδικασία εγκατάστασης του οδηγού του εκτυπωτή.

Προσαρμοσμένη εγκατάσταση

Η ακόλουθη διαδικασία είναι ένα παράδειγμα εγκατάστασης του λογισμικού στα Windows 8.1 μέσω της [**Προσαρμοσμένης εγκατάστασης**].

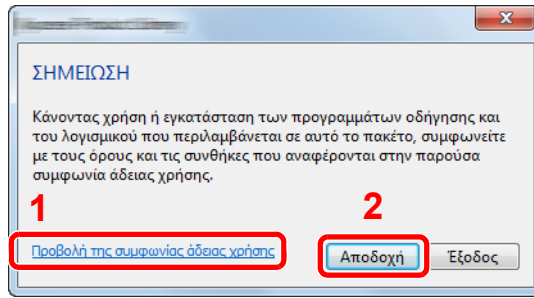
1 Εισάγετε το DVD.



ΣΗΜΕΙΩΣΗ

- Η εγκατάσταση στα Windows πρέπει να πραγματοποιηθεί από χρήστη που είναι συνδεδεμένος με προνόμια διαχειριστή.
- Αν εμφανιστεί το πλαίσιο διαλόγου «**Καλώς ορίσατε στον Οδηγό εύρεσης νέου υλικού**», επιλέξτε [**Άκυρο**].
- Αν εμφανιστεί η οθόνη αυτόματης εκτέλεσης, πατήστε το [**Εκτέλεση του αρχείου setup.exe**].
- Εάν εμφανιστεί το παράθυρο διαχείρισης λογαριασμού χρήστη, κάντε κλικ στο [**Ναι**] (**[Να επιτρέπεται]**).

2 Προβάλετε την οθόνη.

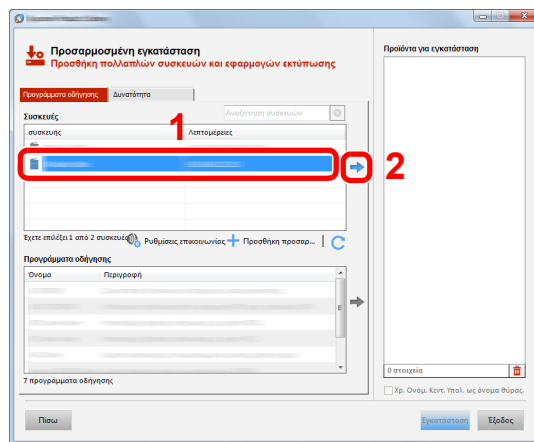


- 1 Κάντε κλικ στο [Προβολή της συμφωνίας άδειας χρήσης] και διαβάστε τη συμφωνία άδειας χρήσης.
- 2 Κάντε κλικ στο [Αποδοχή].

3 Επιλέξτε [Προσαρμοσμένη Εγκατάσταση].

4 Εγκαταστήστε το λογισμικό.


- 1 Επιλέξτε τη συσκευή προς εγκατάσταση.



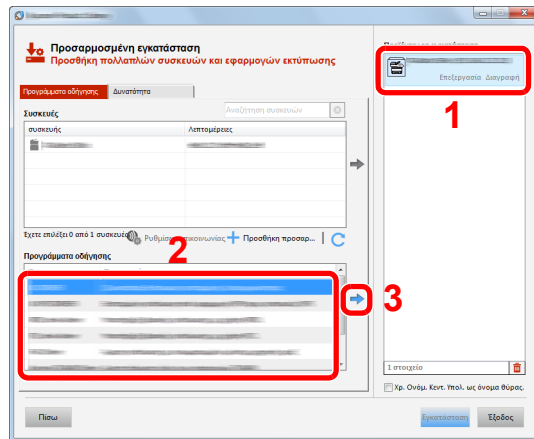
✓ ΣΗΜΑΝΤΙΚΟ

Εάν είναι ενεργοποιημένο το Wi-Fi ή το Wi-Fi Direct, βεβαιωθείτε ότι έχετε ορίσει τη διεύθυνση IP ως όνομα θύρας. Η εγκατάσταση ενδέχεται να αποτύχει εάν οριστεί όνομα κεντρικού υπολογιστή.

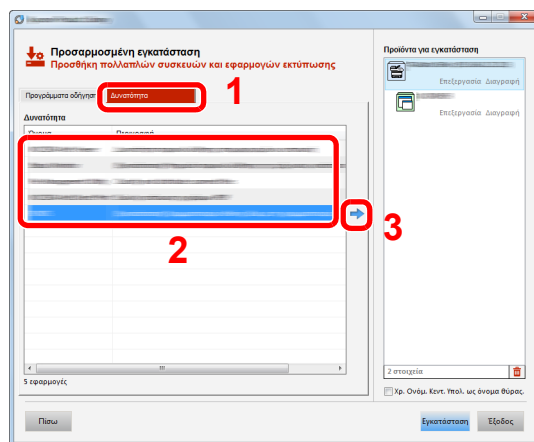
🔧 ΣΗΜΕΙΩΣΗ

- Το μηχάνημα δεν μπορεί να εντοπιστεί, αν δεν είναι ενεργοποιημένο. Αν ο υπολογιστής δεν καταφέρει να εντοπίσει το μηχάνημα, βεβαιωθείτε ότι είναι συνδεδεμένο στο υπολογιστή μέσω δικτύου ή καλωδίου USB και ότι είναι ενεργοποιημένο και κάντε κλικ στο  (Ανανέωση).
- Αν δεν εμφανιστεί η επιθυμητή συσκευή, επιλέξτε το [Προσθήκη προσαρμοσμένης συσκευής] για να επιλέξετε τη συσκευή άμεσα.

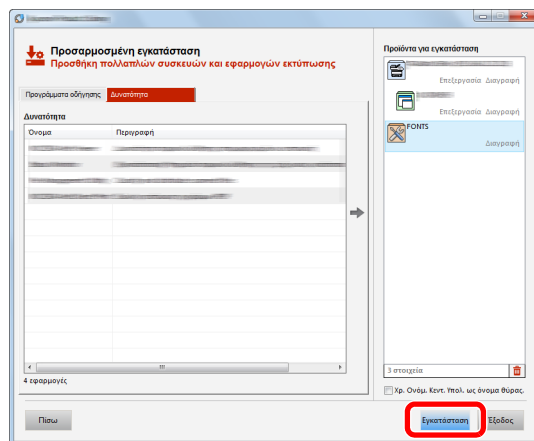
2 Επιλέξτε το πρόγραμμα οδήγησης προς εγκατάσταση.



3 Κάντε κλικ στην καρτέλα [Δυνατότητα] και επιλέξτε το βοηθητικό πρόγραμμα προς εγκατάσταση.

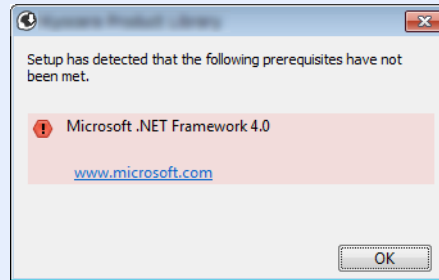


4 Κάντε κλικ στο [Εγκατάσταση].

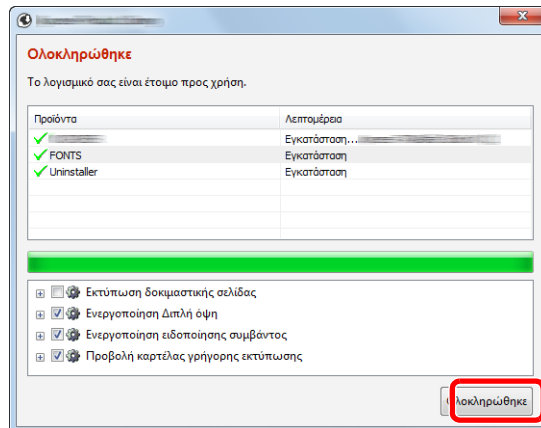


ΣΗΜΕΙΩΣΗ

Για να εγκαταστήσετε το Status Monitor σε εκδόσεις των Windows παλαιότερες από τα Windows 8, είναι απαραίτητο να έχετε εγκατεστημένο το Microsoft .NET Framework 4.0.



5 Ολοκληρώστε την εγκατάσταση.



Όταν εμφανιστεί το μήνυμα «**Το λογισμικό σας είναι έτοιμο προς χρήση**», μπορείτε να χρησιμοποιήσετε το λογισμικό. Για να εκτυπώσετε μια δοκιμαστική σελίδα, κάντε κλικ στο πλαίσιο ελέγχου «**Εκτύπωση δοκιμαστικής σελίδας**» και επιλέξτε το μηχανήμα.

Πατήστε [**Ολοκληρώθηκε**] για να τερματίσετε τον οδηγό.

ΣΗΜΕΙΩΣΗ

Εάν έχετε επιλέξει [**Ρυθμίσεις συσκευής**] στα Windows XP, το παράθυρο διαλόγου για τις ρυθμίσεις της συσκευής θα εμφανιστεί αφότου κάνετε κλικ στο [**Τέλος**]. Διαμορφώστε τις ρυθμίσεις για τον προαιρετικό εξοπλισμό που έχει εγκατασταθεί στο μηχάνημα. Οι ρυθμίσεις συσκευής μπορούν να διαμορφωθούν μετά την ολοκλήρωση της εγκατάστασης.

➔ **Printer Driver User Guide**

Αν εμφανιστεί μήνυμα επανεκκίνησης συστήματος, επανεκκινήστε τον υπολογιστή ακολουθώντας τις οδηγίες της οθόνης. Αυτό το βήμα ολοκληρώνει τη διαδικασία εγκατάστασης του οδηγού του εκτυπωτή.

Απεγκατάσταση του λογισμικού

Πραγματοποιήστε την ακόλουθη διαδικασία για να διαγράψετε το Λογισμικό από τον υπολογιστή σας.

ΣΗΜΕΙΩΣΗ

Η απεγκατάσταση στα Windows πρέπει να γίνει από χρήστη συνδεδεμένο με προνόμια διαχειριστή

1 Προβάλετε την οθόνη.

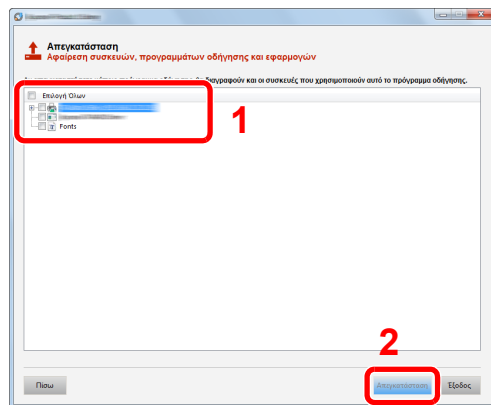
Κάντε κλικ στο **[Αναζήτηση]** στα σύμβολα και πληκτρολογήστε «Απεγκατάσταση Kyocera Product Library» στο πλαίσιο αναζήτησης. Επιλέξτε **[Απεγκατάσταση Kyocera Product Library]** στη λίστα αναζήτησης.

ΣΗΜΕΙΩΣΗ

Στα Windows 7 κάντε κλικ στο κουμπί **[Εναρξη]** στα Windows κι έπειτα επιλέξτε **[Όλα τα προγράμματα]**, **[Kyocera]**, και **[Απεγκατάσταση Kyocera Product Library]** για να εμφανίσετε τον Οδηγό Απεγκατάστασης.

2 Απεγκαταστήστε το λογισμικό.

Επιλέξτε το πλαίσιο ελέγχου του λογισμικού προς διαγραφή.



3 Ολοκληρώστε την απεγκατάσταση.

Αν εμφανιστεί μήνυμα επανεκκίνησης συστήματος, επανεκκινήστε τον υπολογιστή ακολουθώντας τις οδηγίες της οθόνης. Εδώ ολοκληρώνεται η διαδικασία απεγκατάστασης του λογισμικού.

ΣΗΜΕΙΩΣΗ

- Το λογισμικό μπορεί, επίσης, να απεγκατασταθεί μέσω του Product Library.
- Στην οθόνη εγκατάστασης του Product Library, κάντε κλικ στο **[Απεγκατάσταση]**, και ακολουθήστε τις οδηγίες της οθόνης για να απεγκαταστήσετε το λογισμικό.

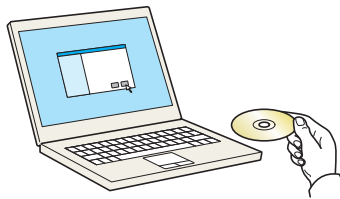
Εγκατάσταση λογισμικού σε υπολογιστή Mac

Η λειτουργία εκτύπωσης του μηχανήματος μπορεί να χρησιμοποιηθεί από υπολογιστή Macintosh.

ΣΗΜΕΙΩΣΗ

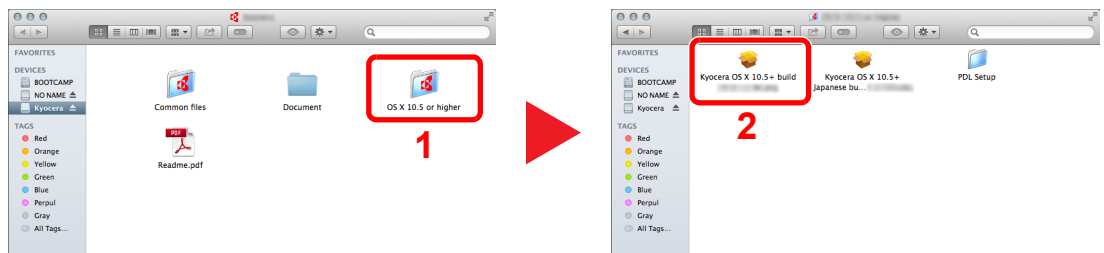
- Η εγκατάσταση στα MAC OS πρέπει να πραγματοποιηθεί από χρήστη που είναι συνδεδεμένος με προνόμια διαχειριστή.
 - Όταν εκτυπώνετε από υπολογιστή Macintosh, ορίστε την εξομοίωση του μηχανήματος σε [KPDΛ] ή [KPDΛ(Αυτόματο)].
- ➔ [Default emulation \(σελίδα 4-17\)](#)
- Στην οθόνη Επαλήθευσης ταυτότητας, εισάγετε το όνομα και τον κωδικό πρόσβασης που χρησιμοποιείτε για να εισέλθετε στο λειτουργικό σύστημα.

1 Εισάγετε το DVD.



Κάντε διπλό κλικ στο εικονίδιο της [Kyocera] .

2 Προβάλετε την οθόνη.



Κάντε διπλό κλικ στο [Kyocera OS X x.x] ανάλογα με την έκδοση του Mac OS σας.

3 Εγκαταστήστε το πρόγραμμα οδήγησης εκτυπωτή.



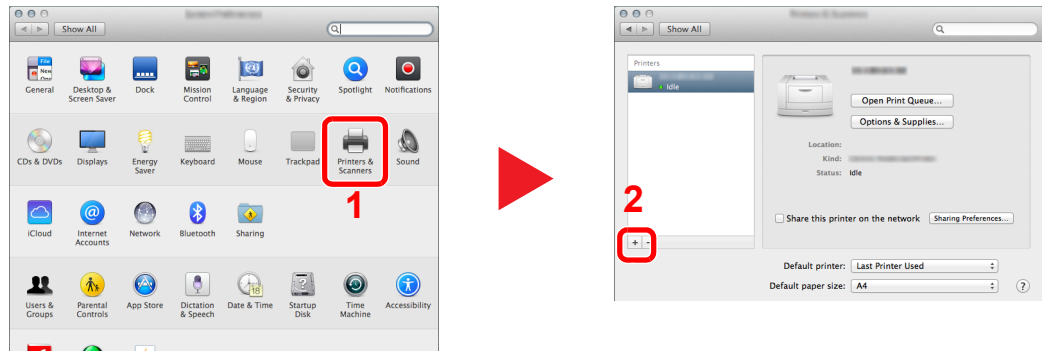
Εγκαταστήστε το πρόγραμμα οδήγησης του υπολογιστή, όπως σας κατευθύνουν οι οδηγίες στο λογισμικό εγκατάστασης.

Εδώ ολοκληρώνεται η εγκατάσταση του προγράμματος οδήγησης του εκτυπωτή.

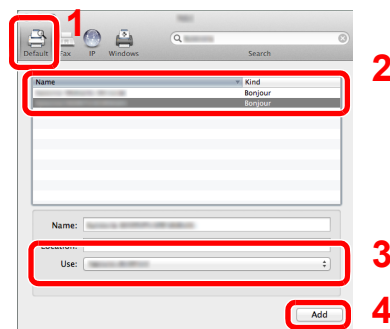
Εάν χρησιμοποιείται σύνδεση USB, το μηχάνημα αναγνωρίζεται και συνδέεται αυτόματα. Εάν χρησιμοποιείται σύνδεση IP, απαιτούνται οι παρακάτω ρυθμίσεις.

4 Ρυθμίστε τον εκτυπωτή.

- 1 Ανοίξτε τις Προτιμήσεις συστήματος και προσθέστε τον εκτυπωτή.



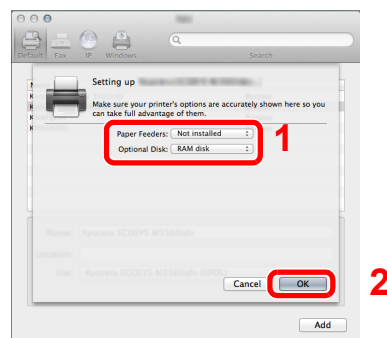
- 2 Επιλέξτε [Default] (Προεπιλογή) και στη συνέχεια επιλέξτε το πρόγραμμα οδήγησης αφού κάνετε κλικ στο στοιχείο που εμφανίζεται στο «Name» (Όνομα).



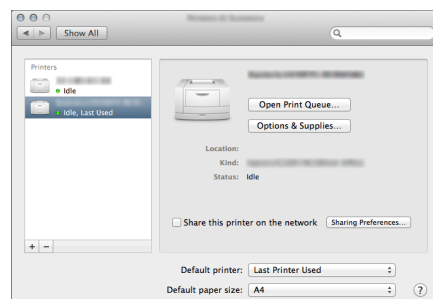
ΣΗΜΕΙΩΣΗ

Όταν χρησιμοποιείτε σύνδεση IP, κάντε κλικ στο εικονίδιο IP για μια σύνδεση IP κι έπειτα εισαγάγετε το όνομα του κεντρικού υπολογιστή ή τη διεύθυνση IP. Ο αριθμός που εισάγεται στο πεδίο «Address (Διεύθυνση)» θα εμφανιστεί αυτόματα στο «Name (Όνομα)». Αλλάξτε τον, αν χρειάζεται.

- 3 Επιλέξτε τις επιλογές που είναι διαθέσιμες για το μηχάνημα.



- 4 Το επιλεγμένο μηχάνημα προστέθηκε.



Command Center RX

Αν το μηχάνημα είναι συνδεδεμένο στο δίκτυο, μπορείτε να διαμορφώσετε διάφορες ρυθμίσεις μέσω του Command Center RX.

Αυτή η ενότητα επεξηγεί τον τρόπο πρόσβασης στο Command Center RX και τον τρόπο αλλαγής των ρυθμίσεων ασφαλείας και του ονόματος κεντρικού υπολογιστή.

➔ Command Center RX User Guide

ΣΗΜΕΙΩΣΗ

Για πλήρη πρόσβαση στις δυνατότητες των σελίδων του Command Center RX εισαγάγετε το όνομα χρήστη και τον κωδικό πρόσβασης και κάντε κλικ στο **[Login]**. Η εισαγωγή του προκαθορισμένου κωδικού πρόσβασης διαχειριστή προσφέρει στον χρήστη πρόσβαση σε όλες τις σελίδες. Η εργοστασιακά προεπιλεγμένη ρύθμιση για τον προεπιλεγμένο χρήστη με προνόμια διαχειριστή φαίνεται παρακάτω. (Γίνεται διαχωρισμός μεταξύ πεζών και κεφαλαίων (διάκριση πεζών κεφαλαίων).)

Login User Name: Admin

Login Password: Admin

Οι ρυθμίσεις που μπορεί να διαμορφώσει ο διαχειριστής και οι γενικοί χρήστες στο Command Center RX είναι οι εξής.

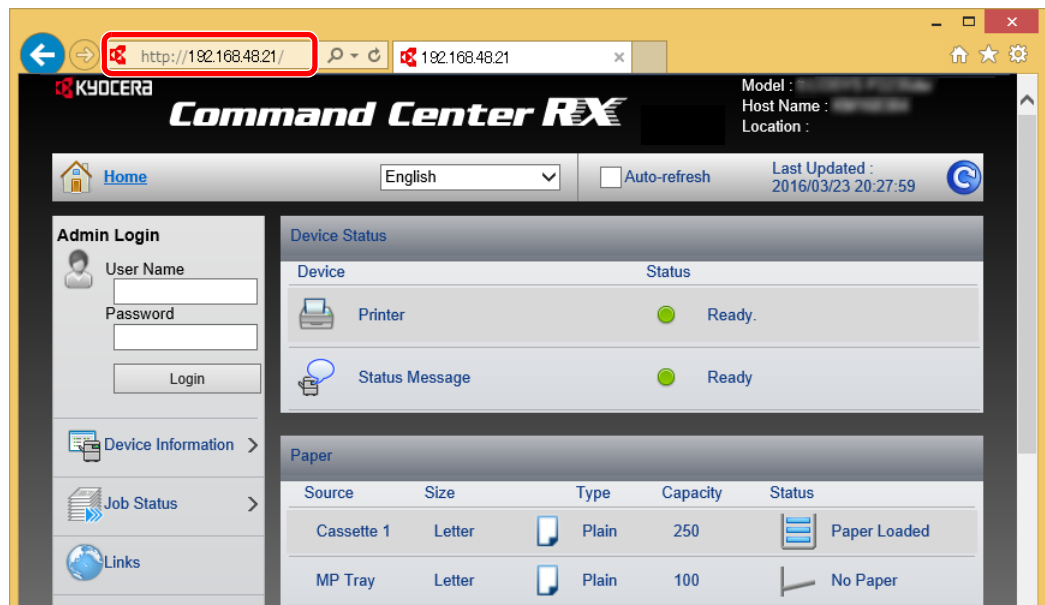
Ρύθμιση	Περιγραφή	Διαχειριστής	Γενικός χρήστης
Device Information	Μπορεί να γίνει έλεγχος της δομής του μηχανήματος.	<input type="radio"/>	<input type="radio"/>
Job Status	Εμφανίζει όλες τις πληροφορίες συσκευής, περιλαμβανομένων των εργασιών εκτύπωσης και του ιστορικού αρχείου καταγραφής εργασιών.	<input type="radio"/>	<input type="radio"/>
Document Box	Διαμορφώνει τις ρυθμίσεις που σχετίζονται με τη Θυρίδα Εργασίας.	<input type="radio"/>	-
Device Settings	Διαμορφώστε τις ρυθμίσεις για προχωρημένους του μηχανήματος.	<input type="radio"/>	-
Function Settings	Διαμορφώστε τις ρυθμίσεις λειτουργιών για προχωρημένους.	<input type="radio"/>	-
Network Settings	Διαμορφώστε τις ρυθμίσεις δικτύου για προχωρημένους.	<input type="radio"/>	-
Security Settings	Διαμορφώστε τις ρυθμίσεις ασφαλείας για προχωρημένους.	<input type="radio"/>	-
Management Settings	Διαμορφώστε τις ρυθμίσεις διαχείρισης για προχωρημένους.	<input type="radio"/>	-

Πρόσβαση Command Center RX

1 Προβάλετε την οθόνη.

- 1 Εκκινήστε το πρόγραμμα περιήγησης ίντερνετ (browser) σας.
- 2 Στη γραμμή διευθύνσεων ή θέσης, εισάγετε τη διεύθυνση IP του μηχανήματος ή το όνομα του κεντρικού υπολογιστή.
Μπορείτε να ελέγξετε τη διεύθυνση IP ή το όνομα κεντρικού υπολογιστή του μηχανήματος στη σελίδα κατάστασης. Για να εκτυπώσετε τη σελίδα κατάστασης, πατήστε το πλήκτρο **[GO]** στον πίνακα ελέγχου για 3 έως 9 δευτερόλεπτα.

Παραδείγματα: <https://192.168.48.21/> (για διεύθυνση IP)
<https://MFP001> (αν το όνομα του κεντρικού υπολογιστή είναι "MFP001")



Η ιστοσελίδα εμφανίζει βασικές πληροφορίες σχετικά με το μηχάνημα και το Command Center RX, καθώς και την τρέχουσα κατάστασή τους.



ΣΗΜΕΙΩΣΗ

Αν εμφανιστεί η οθόνη «There is a problem with this website's security certificate.», διαμορφώστε το πιστοποιητικό.

➔ Command Center RX User Guide

Μπορείτε επίσης να συνεχίσετε τη λειτουργία χωρίς να διαμορφώσετε το πιστοποιητικό.

2 Ρυθμίστε τη λειτουργία.

Επιλέξτε μια κατηγορία από τη γραμμή πλοήγησης στο αριστερό μέρος της οθόνης.



ΣΗΜΕΙΩΣΗ

Για πλήρη πρόσβαση στις δυνατότητες των σελίδων του Command Center RX εισαγάγετε το όνομα χρήστη και τον κωδικό πρόσβασης και κάντε κλικ στο **[Login]**. Η εισαγωγή του προκαθορισμένου κωδικού πρόσβασης διαχειριστή προσφέρει στον χρήστη πρόσβαση σε όλες τις σελίδες, συμπεριλαμβανομένης της Θυρίδας Εγγράφων. Η εργοστασιακά προεπιλεγμένη ρύθμιση για τον προεπιλεγμένο χρήστη με προνόμια διαχειριστή φαίνεται παρακάτω. (Γίνεται διαχωρισμός μεταξύ πεζών και κεφαλαίων (διάκριση πεζών κεφαλαίων).)

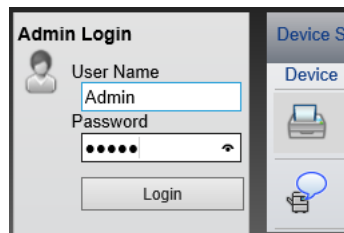
Login User Name: Admin

Login Password: Admin

Αλλαγή των Ρυθμίσεων ασφαλείας

1 Προβάλετε την οθόνη.

- 1 Εκκινήστε το πρόγραμμα περιήγησης ίντερνετ (browser) σας.
- 2 Στη γραμμή διευθύνσεων ή θέσης, εισάγετε τη διεύθυνση IP του μηχανήματος ή το όνομα του κεντρικού υπολογιστή.
Μπορείτε να ελέγξετε τη διεύθυνση IP ή το όνομα κεντρικού υπολογιστή του μηχανήματος στη σελίδα κατάστασης. Για να εκτυπώσετε τη σελίδα κατάστασης, πατήστε το πλήκτρο **[GO]** στον πίνακα ελέγχου για 3 έως 9 δευτερόλεπτα.
- 3 Συνδεθείτε με προνόμια διαχειριστή.



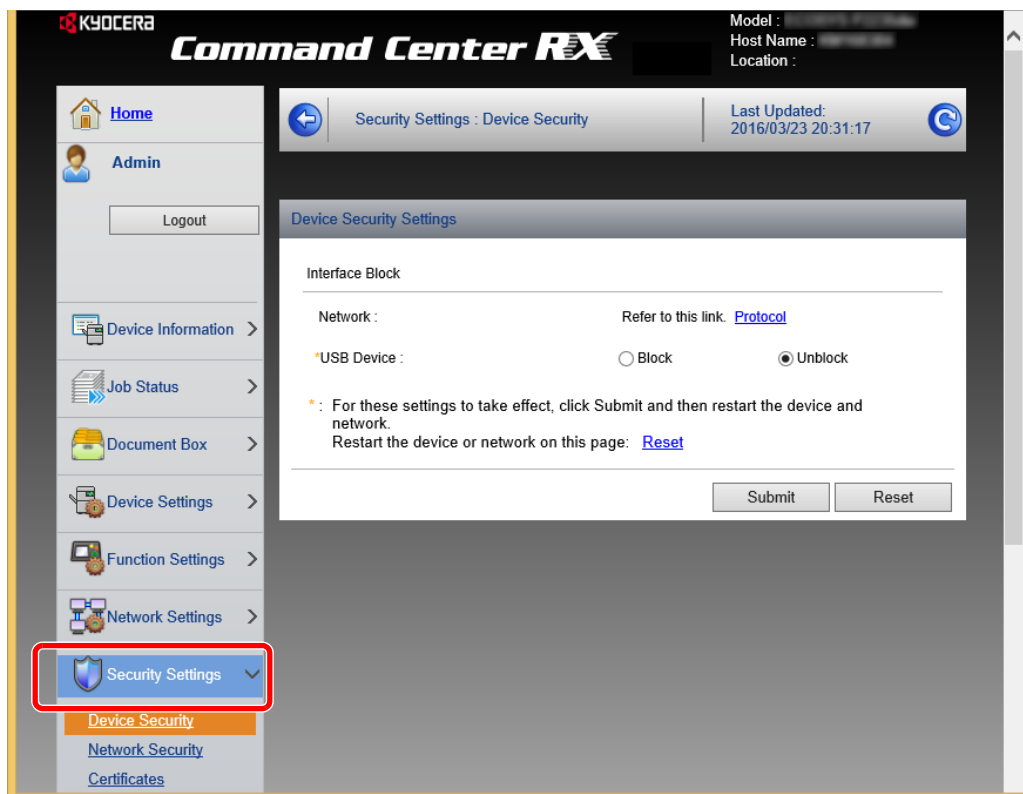
Η εργοστασιακά προεπιλεγμένη ρύθμιση για τον προεπιλεγμένο χρήστη με προνόμια διαχειριστή φαίνεται παρακάτω. (Γίνεται διαχωρισμός μεταξύ πεζών και κεφαλαίων (διάκριση πεζών κεφαλαίων).)

Login User Name: Admin
Login Password: Admin

- 4 Κάντε κλικ στο **[Security Settings]**.

2 Διαμορφώστε τις Ρυθμίσεις Ασφαλείας.

Από το μενού [Security Settings], επιλέξτε τη ρύθμιση που θέλετε να διαμορφώσετε.



ΣΗΜΕΙΩΣΗ

Για λεπτομέρειες σχετικά με τις ρυθμίσεις των Πιστοποιητικών, ανατρέξτε στο παρακάτω:

➔ **Command Center RX User Guide**

Αλλαγή των πληροφοριών συσκευής

1 Προβάλετε την οθόνη.

- 1 Εκκινήστε το πρόγραμμα περιήγησης ίντερνετ (browser) σας.
- 2 Στη γραμμή διευθύνσεων ή θέσης, εισάγετε τη διεύθυνση IP του μηχανήματος ή το όνομα του κεντρικού υπολογιστή.
Μπορείτε να ελέγξετε τη διεύθυνση IP ή το όνομα κεντρικού υπολογιστή του μηχανήματος στη σελίδα κατάστασης. Για να εκτυπώσετε τη σελίδα κατάστασης, πατήστε το πλήκτρο **[GO]** στον πίνακα ελέγχου για 3 έως 9 δευτερόλεπτα.
- 3 Συνδεθείτε με προνόμια διαχειριστή.

Η εργοστασιακά προεπιλεγμένη ρύθμιση για τον προεπιλεγμένο χρήστη με προνόμια διαχειριστή φαίνεται παρακάτω. (Γίνεται διαχωρισμός μεταξύ πεζών και κεφαλαίων (διάκριση πεζών κεφαλαίων).)

Login User Name: Admin
Login Password: Admin

- 4 Από το μενού **[Device Settings]**, επιλέξτε **[System]**.

2 Καθορίστε το όνομα του κεντρικού υπολογιστή.

Εισάγετε τις πληροφορίες συσκευής και στη συνέχεια κάντε κλικ στο [Υποβολή].

 **ΣΗΜΑΝΤΙΚΟ**

Μετά την αλλαγή της ρύθμισης, επανεκκινήστε το δίκτυο ή απενεργοποιήστε το μηχάνημα και ενεργοποιήστε το ξανά.

Για επανεκκίνηση του δικτύου, επιλέξτε [Reset] στο μενού [Management Settings] και, στη συνέχεια, επιλέξτε [Restart Network] στην επιλογή «Restart».

3 Προετοιμασία πριν από τη χρήση

Σε αυτό το κεφάλαιο περιγράφονται οι παρακάτω λειτουργίες.

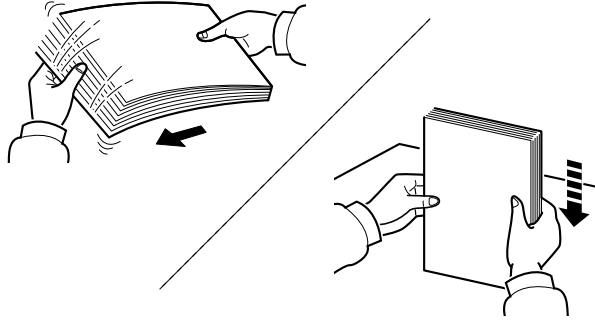
Τοποθέτηση Χαρτιού	3-2
Προφυλάξεις κατά την τοποθέτηση χαρτιού	3-2
Επιλογή Μονάδων Τροφοδότη Χαρτιού	3-3
Τοποθέτηση στις Κασέτες	3-4
Προφυλάξεις κατά την έξοδο χαρτιού	3-8
Αναστολέας Χαρτιού	3-8

Τοποθέτηση Χαρτιού

Τοποθετήστε το χαρτί στις κασέτες.

Προφυλάξεις κατά την τοποθέτηση χαρτιού

Όταν ανοίγετε ένα νέο πακέτο χαρτιού, αερίστε τα φύλλα για να τα ξεχωρίσετε ελαφρώς πριν τα τοποθετήσετε στο μηχάνημα όπως περιγράφεται παρακάτω.



Αερίστε το χαρτί κι έπειτα χτυπήστε το ελαφρά σε μια επίπεδη επιφάνεια.

Επιπλέον, λάβετε υπόψη τα εξής:

- Αν το χαρτί είναι διπλωμένο ή τσακισμένο, ισιώστε το πριν το τοποθετήσετε στο μηχάνημα. Τυχόν διπλωμένο ή τσακισμένο χαρτί μπορεί να προκαλέσει εμπλοκή.
- Αποφεύγετε την έκθεση χαρτιού, του οποίου η συσκευασία έχει ανοιχτεί, σε υψηλό επίπεδο υγρασίας, καθώς η υγρασία μπορεί να δημιουργήσει προβλήματα. Σφραγίστε το υπόλοιπο χαρτί στη συσκευασία φύλαξης χαρτιού μετά την τοποθέτηση του στη θήκη πολλαπλών χρήσεων ή στις κασέτες.
- Αν δεν πρόκειται να χρησιμοποιήσετε το μηχάνημα για μεγάλο χρονικό διάστημα, προστατεύστε το χαρτί από την υγρασία αφαιρώντας το από τις κασέτες και σφραγίζοντάς το στη συσκευασία φύλαξης χαρτιού.

ΣΗΜΑΝΤΙΚΟ

Εάν πραγματοποιήσετε εκτύπωση σε χρησιμοποιημένο χαρτί (χαρτί που έχει ήδη χρησιμοποιηθεί για εκτύπωση), μην χρησιμοποιήσετε χαρτί που έχει συρραφτεί ή έχει συνδετήρες. Κάτι τέτοιο μπορεί να προκαλέσει ζημιά στο μηχάνημα ή να οδηγήσει σε χαμηλή ποιότητα εικόνας των αντιγράφων.

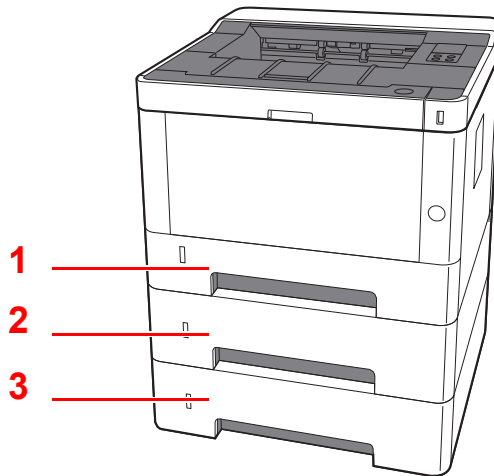
ΣΗΜΕΙΩΣΗ

Αν χρησιμοποιείτε ειδικό χαρτί όπως επιστολόχαρτο, χαρτί με οπές ή προεκτυπωμένο χαρτί με λογότυπο ή το όνομα εταιρείας, ανατρέξτε στο παρακάτω:

➔ *Αγγλικό Εγχειρίδιο Χρήσης*

Επιλογή Μονάδων Τροφοδότη Χαρτιού

Επιλέξτε τις μονάδες τροφοδότη χαρτιού ανάλογα με το μέγεθος και τον τύπο του χαρτιού.



Αρ.	Όνομα	Μέγεθος χαρτιού	Τύπος χαρτιού	Χωρητικότητα	Σελίδα
1	Κασέτα 1	A4, B5, A5-R, A5, A6, Legal, Oficio II, Letter, Executive, Statement, Folio, 16K, 216×340mm, ISO B5, Προσαρμογή	Απλό, Προεκτυπ., Άριστης Ποιότητας, Ανακυκλωμ., Περγαμινή, Τραχύ, Επιστ/χαρτο, Έγχρωμο, Διάτρητο, Χοντρό, Υψηλής Ποιότητας, Προσαρμ. 1 έως 8	250 φύλλα (80 g/m ²)	σελίδα 3-4
2	Κασέτα 2				
3	Κασέτα 3				



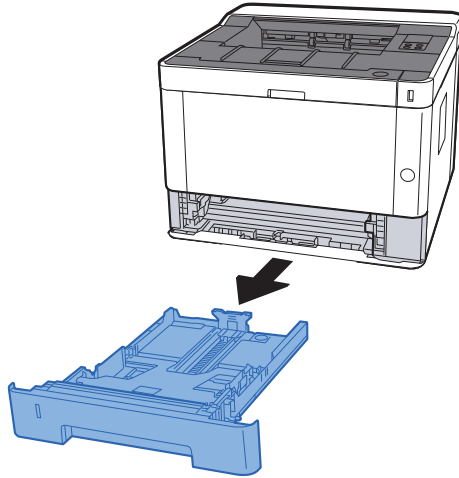
ΣΗΜΕΙΩΣΗ

- Ο αριθμός των φύλλων που μπορεί να τοποθετηθεί διαφέρει ανάλογα με το περιβάλλον σας και τον τύπο χαρτιού.
- Δεν πρέπει να χρησιμοποιείτε χαρτί για εκτυπωτές inkjet ή οποιοδήποτε άλλο χαρτί φέρει ειδική επιστροφή επιφάνειας. (Το χαρτί αυτού του είδους μπορεί να προκαλέσει εμπλοκές χαρτιού ή άλλες βλάβες.)

Τοποθέτηση στις Κασέτες

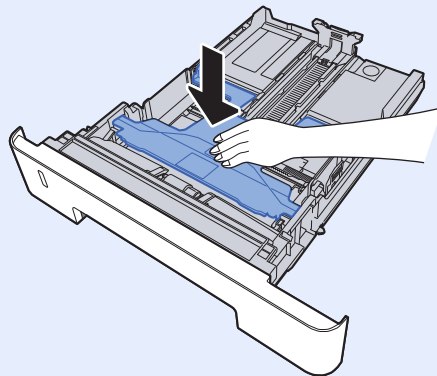
Τοποθετήστε το χαρτί στις κασέτες. Οι διαδικασίες που παρουσιάζονται εδώ αναφέρονται στην κασέτα 1.

1 Τραβήξτε την Κασέτα ώστε να βγει τελείως από το μηχάνημα.

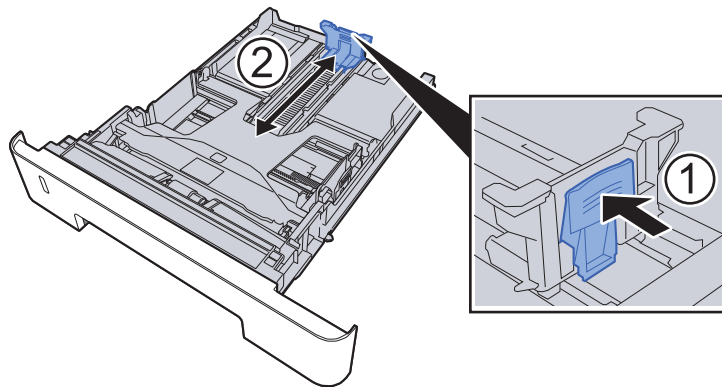


ΣΗΜΕΙΩΣΗ

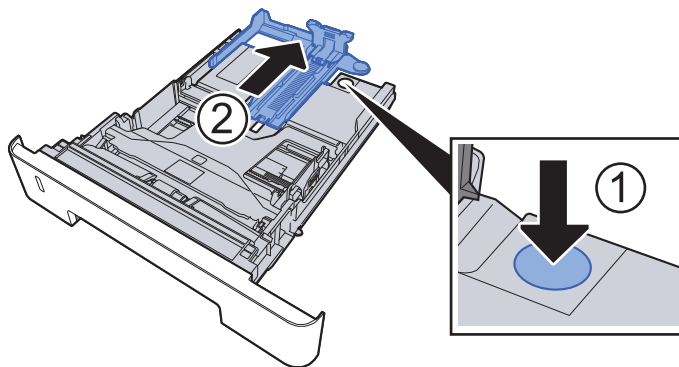
Εάν η κάτω πλάκα είναι ανεβασμένη, πιέστε την προς τα κάτω μέχρι να ασφαλίσει.



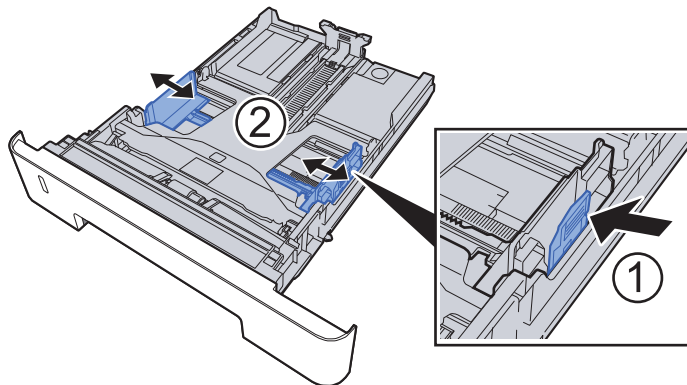
2 Ρυθμίστε τον οδηγό μήκους χαρτιού στο απαιτούμενο μέγεθος χαρτιού.



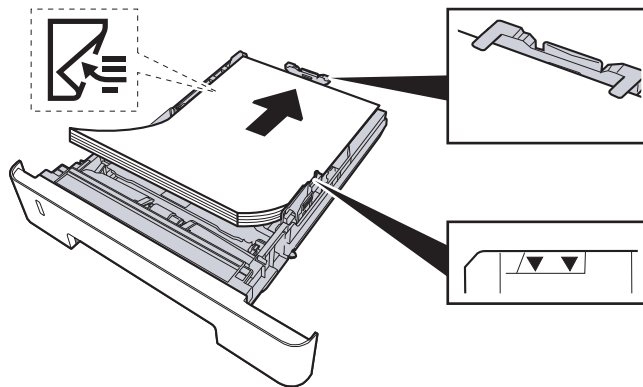
Όταν χρησιμοποιείτε Folio, Oficio II ή Legal



3 Προσαρμόστε τη θέση των οδηγών πλάτους χαρτιού που βρίσκονται στην αριστερή και τη δεξιά πλευρά της Κασέτας.



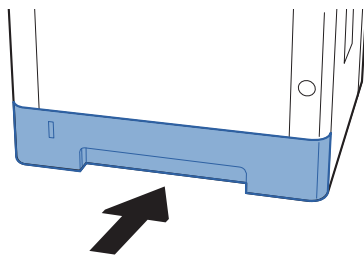
4 Τοποθετήστε χαρτί.



✓ ΣΗΜΑΝΤΙΚΟ

- Τοποθετήστε το χαρτί με την πλευρά εκτύπωσης προς τα κάτω.
- Αφότου βγάλετε το καινούριο χαρτί από τη συσκευασία του, αερίστε τα φύλλα πριν τα τοποθετήσετε στη θήκη πολλαπλών χρήσεων.
- ➔ [Προφυλάξεις κατά την τοποθέτηση χαρτιού \(σελίδα 3-2\)](#)
- Πριν τοποθετήσετε το χαρτί, βεβαιωθείτε ότι δεν είναι διπλωμένο ή τσαλακωμένο. Χαρτί που έχει διπλωθεί ή τσαλακωθεί μπορεί να προκαλέσει εμπλοκή χαρτιού.
- Βεβαιωθείτε πως το χαρτί που έχετε τοποθετήσει δεν υπερβαίνει το δείκτη στάθμης (βλ. παραπάνω εικόνα).
- Εάν τοποθετηθεί χαρτί χωρίς προσαρμογή του οδηγού μήκους χαρτιού και του οδηγού πλάτους χαρτιού, το χαρτί μπορεί να τσαλακωθεί ή να προκαλέσει εμπλοκή χαρτιού.

5 Σπρώξτε με προσοχή την Κασέτα προς τα μέσα.

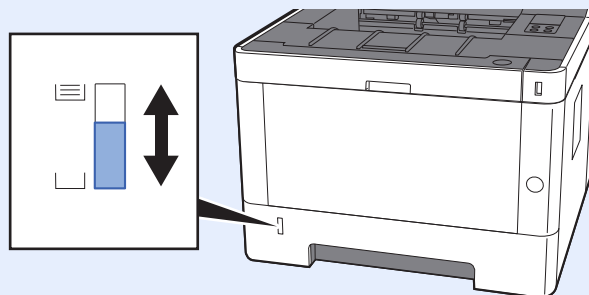


✓ ΣΗΜΑΝΤΙΚΟ

Πιέστε όλες τις κασέτες μέχρι μέσα. Εάν δεν σπρώξετε τις κασέτες μέχρι μέσα, υπάρχει περίπτωση να σημειωθούν εμπλοκές χαρτιού.

💡 ΣΗΜΕΙΩΣΗ

Υπάρχει ένας δείκτης χαρτιού στην αριστερή πλευρά στο μπροστινό μέρος της κασέτας, ο οποίος δείχνει το απόθεμα χαρτιού που απομένει.



6 Ρυθμίστε τη λειτουργία.

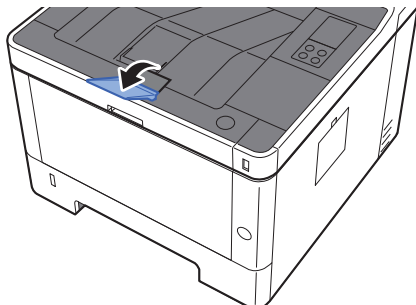
Χρησιμοποιήστε το Configuration Tool για να καθορίσετε το μέγεθος και τον τύπο χαρτιού που χρησιμοποιείται στην κασέτα χαρτιού.

- ➔ [Paper size \(σελίδα 4-18\)](#)
- [Media type \(σελίδα 4-18\)](#)

Προφυλάξεις κατά την έξοδο χαρτιού

Αναστολέας Χαρτιού

Όταν χρησιμοποιείτε χαρτί A4/letter ή μεγαλύτερο, ανοίξτε τον αναστολέα χαρτιού που απεικονίζεται στην εικόνα.



4 Εκτύπωση από υπολογιστή

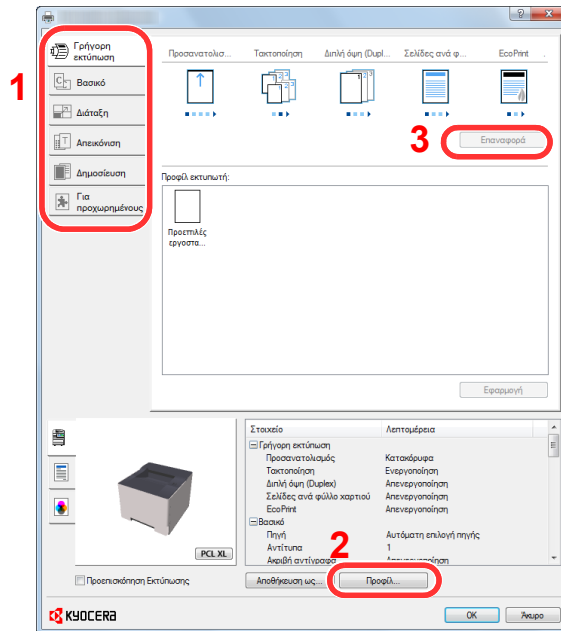
Σε αυτό το κεφάλαιο περιγράφονται τα παρακάτω θέματα:

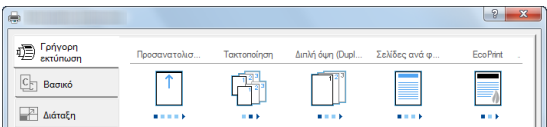
Οθόνη Ιδιοτήτων Προγράμματος Οδήγησης Εκτυπωτή	4-2
Προβολή της Βοήθειας Προγράμματος Οδήγησης Εκτυπωτή	4-3
Αλλαγή των προεπιλεγμένων ρυθμίσεων προγράμματος οδήγησης εκτυπωτή (Windows 8.1)	4-3
Εκτύπωση από υπολογιστή	4-4
Εκτύπωση σε τυποποιημένο Μέγεθος Χαρτιού	4-4
Εκτύπωση σε μη τυποποιημένο μέγεθος χαρτιού	4-6
Ακύρωση Εκτύπωσης από Υπολογιστή	4-9
Εκτύπωση από τη Φορητή Συσκευή	4-10
Εκτύπωση μέσω Google Cloud Print	4-10
Εκτύπωση μέσω Mopria	4-10
Εκτύπωση με το Wi-Fi Direct	4-10
Παρακολούθηση της Κατάστασης του Εκτυπωτή (Status Monitor)	4-11
Πρόσβαση στο Status Monitor (Παρακολούθηση κατάστασης)	4-11
Έξοδος από το Status Monitor (Παρακολούθηση κατάστασης)	4-11
Κατάσταση Γρήγορης Προβολής	4-11
Καρτέλα Προόδου Εκτύπωσης	4-12
Καρτέλα Κατάστασης Θήκης Χαρτιού	4-12
Καρτέλα Κατάστασης Τόνερ	4-12
Καρτέλα Ειδοποιήσεων	4-13
Μενού Περιβάλλοντος Status Monitor	4-13
Ρυθμίσεις Ειδοποίησης του Status Monitor	4-14
Configuration Tool	4-15
Πρόσβαση στο Configuration Tool	4-15
Έξοδος από Configuration Tool	4-16
Οθόνη Ρυθμίσεων του Configuration Tool	4-17

Οθόνη Ιδιοτήτων Προγράμματος Οδήγησης Εκτυπωτή

Η οθόνη ιδιοτήτων προγράμματος οδήγησης εκτυπωτή σας δίνει τη δυνατότητα να διαμορφώσετε μια σειρά από ρυθμίσεις που σχετίζονται με την εκτύπωση.

➔ Printer Driver User Guide

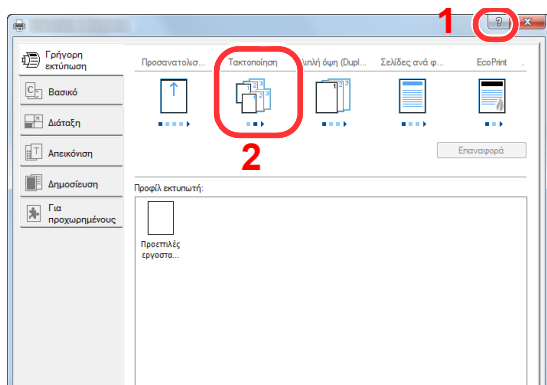


Αρ.	Περιγραφή
1	<p>Καρτέλα [Γρήγορη εκτύπωση] Παρέχει εικονίδια τα οποία μπορούν να χρησιμοποιηθούν για την εύκολη ρύθμιση συχνά χρησιμοποιούμενων λειτουργιών. Κάθε φορά που κάνετε κλικ σε ένα εικονίδιο, αλλάζει σε μια εικόνα που μοιάζει με το αποτέλεσμα της εκτύπωσης και εφαρμόζει τις ρυθμίσεις.</p>  <p>Καρτέλα [Βασικό] Αυτή η καρτέλα ομαδοποιεί βασικές λειτουργίες που χρησιμοποιούνται συχνά. Μπορείτε να τη χρησιμοποιήσετε για να ρυθμίσετε το μέγεθος του χαρτιού και την εκτύπωση διπλής όψης.</p> <p>Καρτέλα [Διάταξη] Αυτή η καρτέλα σας δίνει τη δυνατότητα να διαμορφώσετε τις ρυθμίσεις για την εκτύπωση διαφόρων διατάξεων, συμπεριλαμβανομένης της εκτύπωσης φυλλαδίων, της λειτουργίας συνδυασμού, της εκτύπωσης αφισών και της δημιουργίας κλίμακας.</p> <p>Καρτέλα [Απεικόνιση] Αυτή η καρτέλα σας δίνει τη δυνατότητα να διαμορφώσετε τις ρυθμίσεις που σχετίζονται με την ποιότητα των εκτυπώσεων.</p> <p>Καρτέλα [Δημοσίευση] Αυτή η καρτέλα σας δίνει τη δυνατότητα να δημιουργήσετε εξώφυλλα και ένθετα για εργασίες εκτύπωσης και να βάλετε ένθετα μεταξύ των φύλλων διαφανειών για προτζέκτορα.</p> <p>Καρτέλα [Για προχωρημένους] Αυτή η καρτέλα σας επιτρέπει να ορίσετε ρυθμίσεις για την προσθήκη σελίδων κειμένου ή υδατογραφημάτων στα δεδομένα εκτύπωσης.</p>

Αρ.	Περιγραφή
2	[Προφίλ] Οι ρυθμίσεις του προγράμματος οδήγησης του εκτυπωτή μπορούν να αποθηκευτούν ως προφίλ. Μπορεί να γίνει επαναφορά των αποθηκευμένων προφίλ οποιαδήποτε στιγμή, συνεπώς είναι μια βολική διαδικασία για την αποθήκευση συχνά χρησιμοποιούμενων ρυθμίσεων.
3	[Επαναφορά] Κάντε κλικ για να επαναφέρετε τις ρυθμίσεις στις αρχικές τους τιμές.

Προβολή της Βοήθειας Προγράμματος Οδήγησης Εκτυπωτή

Το πρόγραμμα οδήγησης του εκτυπωτή περιλαμβάνει Βοήθεια. Για να μάθετε για τις ρυθμίσεις εκτύπωσης, ανοίξτε την οθόνη ρυθμίσεων εκτύπωσης του προγράμματος οδήγησης εκτυπωτή και εμφανίστε τη Βοήθεια όπως επεξηγείται παρακάτω.



- 1 Κάντε κλικ στο κουμπί [?] στην επάνω δεξιά γωνία της οθόνης.
- 2 Κάντε κλικ στο στοιχείο για το οποίο θέλετε πληροφορίες.



ΣΗΜΕΙΩΣΗ

Η Βοήθεια εμφανίζεται ακόμη κι όταν κάνετε κλικ στο στοιχείο για το οποίο θέλετε πληροφορίες και στη συνέχεια πατάτε το πλήκτρο [F1] στο πληκτρολόγιό σας.

Αλλαγή των προεπιλεγμένων ρυθμίσεων προγράμματος οδήγησης εκτυπωτή (Windows 8.1)

Μπορεί να γίνει αλλαγή των προεπιλεγμένων ρυθμίσεων προγράμματος οδήγησης εκτυπωτή. Επιλέγοντας τις συχνά χρησιμοποιούμενες ρυθμίσεις, μπορείτε να παραλείψετε βήματα κατά την εκτύπωση. Για τις ρυθμίσεις, ανατρέξτε στην παρακάτω ενότητα:

➔ Printer Driver User Guide

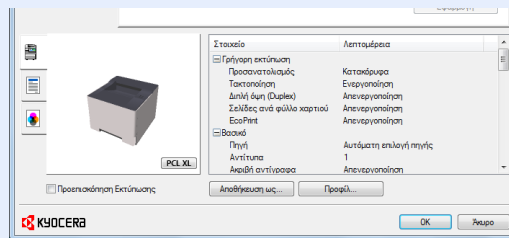
- 1 Στα σύμβολα στην επιφάνεια εργασίας, κάντε κλικ στο **[Ρυθμίσεις]**, **[Πίνακας Ελέγχου]** και στη συνέχεια στο **[Συσκευές και Εκτυπωτές]**.
- 2 Κάντε δεξί κλικ στο εικονίδιο του προγράμματος οδήγησης εκτυπωτή του μηχανήματος και κάντε κλικ στο μενού **[Ιδιότητες εκτυπωτή]** του προγράμματος οδήγησης του εκτυπωτή.
- 3 Κάντε κλικ στο κουμπί **[Βασικό]** στην καρτέλα **[Γενικά]**.
- 4 Επιλέξτε τις προεπιλεγμένες ρυθμίσεις και κάντε κλικ στο κουμπί **[OK]**.

Εκτύπωση από υπολογιστή

Αυτή η ενότητα περιγράφει τη μέθοδο εκτύπωσης μέσω του KX DRIVER.

ΣΗΜΕΙΩΣΗ

- Για να εκτυπώσετε το έγγραφο από εφαρμογές, εγκαταστήστε το πρόγραμμα οδήγησης του εκτυπωτή στον υπολογιστή σας χρησιμοποιώντας το παρεχόμενο DVD (Product Library).
- Σε ορισμένα περιβάλλοντα, οι τρέχουσες ρυθμίσεις εμφανίζονται στο κάτω μέρος του προγράμματος οδήγησης εκτυπωτή.



- Για την εκτύπωση καρτών ή φακέλων, τοποθετήστε τις κάρτες ή τους φακέλους στη θήκη πολλαπλών χρήσεων πριν εκτελέσετε την παρακάτω διαδικασία.

➔ [Τοποθέτηση χαρτιού στη θήκη πολλαπλών χρήσεων \(σελίδα 5-2\)](#)

Εκτύπωση σε Τυποποιημένο Μέγεθος Χαρτιού

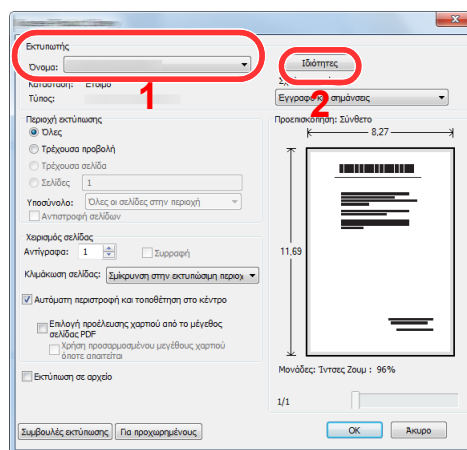
Εάν τοποθετήσατε μέγεθος χαρτιού το οποίο περιλαμβάνεται στα μεγέθη χαρτιού του μηχανήματος, επιλέξτε το μέγεθος χαρτιού στην καρτέλα [Βασικό] στην οθόνη ρυθμίσεων εκτύπωσης του προγράμματος οδήγησης εκτυπωτή.

1 Προβάλετε την οθόνη.

Κάντε κλικ στο [Αρχείο] και επιλέξτε [Εκτύπωση] στην εφαρμογή.

2 Διαμορφώστε τις ρυθμίσεις.

1 Επιλέξτε το μηχάνημα από το μενού «Εκτυπωτής» και κάντε κλικ στο κουμπί [Ιδιότητες].



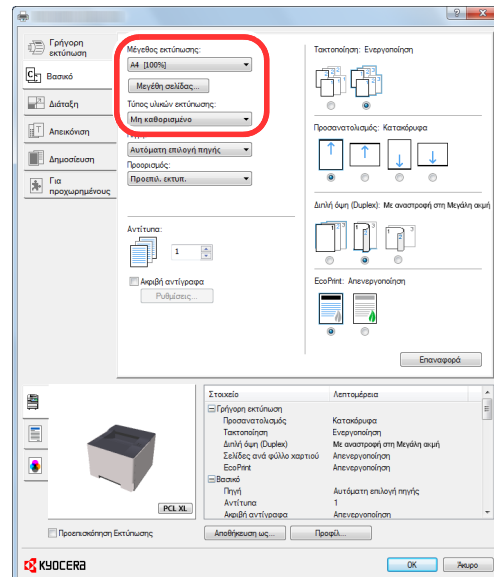
2 Επιλέξτε την καρτέλα [**Βασικό**].

3 Κάντε κλικ στο μενού «Μέγεθος εκτύπωσης» και επιλέξτε το μέγεθος χαρτιού που θα χρησιμοποιήσετε για την εκτύπωση.

Για να τοποθετήσετε χαρτί μεγέθους που δεν περιλαμβάνεται στα μεγέθη χαρτιού του μηχανήματος, όπως κάρτες ή φακέλους, το μέγεθος χαρτιού θα πρέπει να καταχωρηθεί.

➔ [Εκτύπωση σε μη τυποποιημένο μέγεθος χαρτιού \(σελίδα 4-6\)](#)

Για να εκτυπώσετε σε ειδικό χαρτί, όπως το χοντρό χαρτί ή οι διαφάνειες, κάντε κλικ στο «Τύπος υλικών εκτύπωσης» και επιλέξτε τον τύπο του υλικού εκτύπωσης.



4 Πατήστε το κουμπί [**OK**] για να επιστρέψετε στο πλαίσιο διαλόγου Εκτύπωσης.

3 Ξεκινήστε την εκτύπωση.

Κάντε κλικ στο κουμπί [**OK**].

Εκτύπωση σε μη τυποποιημένο μέγεθος χαρτιού

Εάν τοποθετήσετε μέγεθος χαρτιού το οποίο δεν περιλαμβάνεται στα μεγέθη χαρτιού του μηχανήματος, καταχωρήστε το μέγεθος χαρτιού στην καρτέλα **[Βασικό]** στην οθόνη ρυθμίσεων εκτύπωσης του προγράμματος οδήγησης εκτυπωτή. Το καταχωρημένο μέγεθος μπορεί να επιλεγεί από το μενού «Μέγεθος εκτύπωσης».

1 Προβάλετε την οθόνη.

- 1 Στα σύμβολα στην επιφάνεια εργασίας, κάντε κλικ στο **[Ρυθμίσεις]**, **[Πίνακας Ελέγχου]** και στη συνέχεια στο **[Συσκευές και Εκτυπωτές]**.

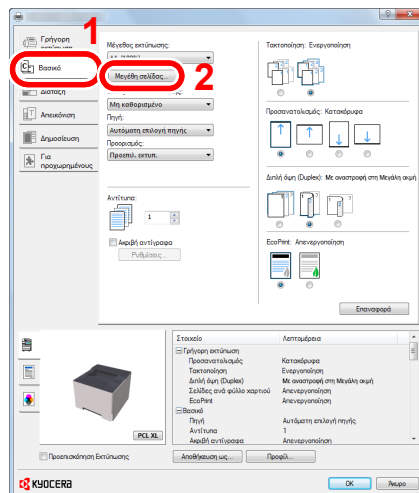
ΣΗΜΕΙΩΣΗ

Στα Windows 7, κάντε κλικ το κουμπί **[Εναρξη]** στα Windows, και στη συνέχεια κάντε κλικ στο **[Συσκευές και Εκτυπωτές]**.

- 2 Κάντε δεξί κλικ στο εικονίδιο του προγράμματος οδήγησης εκτυπωτή του μηχανήματος και κάντε κλικ στο μενού **[Ιδιότητες εκτυπωτή]** του προγράμματος οδήγησης του εκτυπωτή.
- 3 Κάντε κλικ στο κουμπί **[Βασικό]** στην καρτέλα **[Γενικά]**.

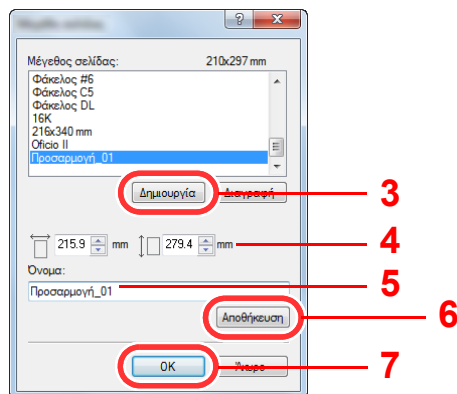
2 Καταχωρήστε το μέγεθος του χαρτιού.

- 1 Κάντε κλικ στην καρτέλα **[Βασικό]**.



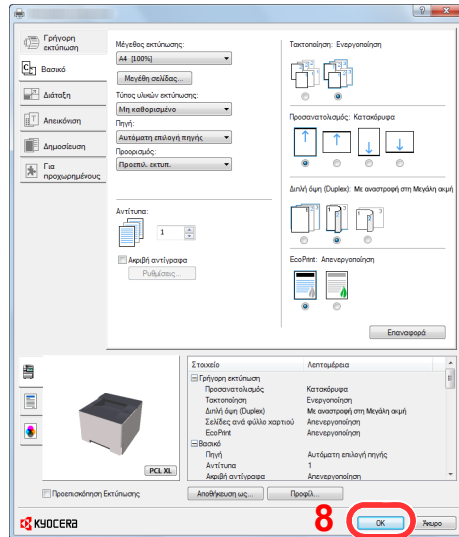
- 2 Κάντε κλικ στο κουμπί **[Μεγέθη σελίδας...]**.

- 3 Κάντε κλικ στο κουμπί **[Δημιουργία]**.



- 4 Εισάγετε το μέγεθος του χαρτιού.

- 5 Εισάγετε το όνομα του χαρτιού.
- 6 Κάντε κλικ στο κουμπί [Αποθήκευση].
- 7 Κάντε κλικ στο κουμπί [OK].
- 8 Κάντε κλικ στο κουμπί [OK].

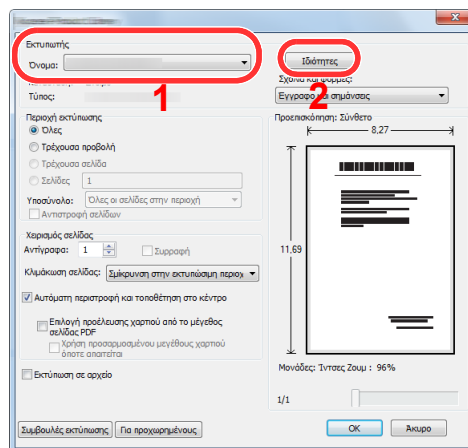


3 Εμφανίστε την οθόνη ρυθμίσεων εκτύπωσης.

Κάντε κλικ στο [Αρχείο] και επιλέξτε [Εκτύπωση] στην εφαρμογή.

4 Επιλέξτε το μέγεθος χαρτιού και το είδος του μη τυποποιημένου μεγέθους χαρτιού.

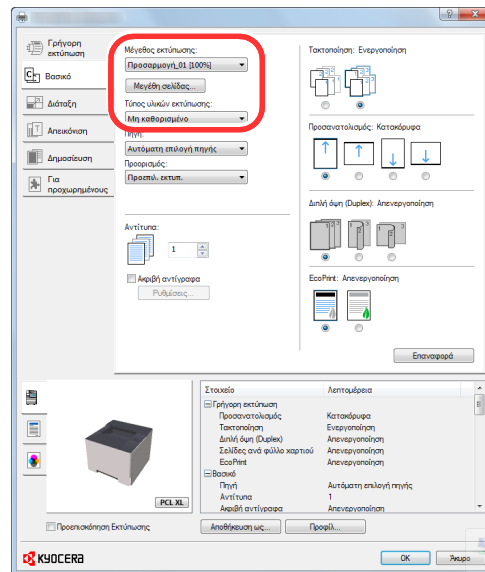
- 1 Επιλέξτε το μηχάνημα από το μενού «Εκτυπωτής» και κάντε κλικ στο κουμπί [Ιδιότητες].



- 2 Επιλέξτε την καρτέλα [Βασικό].

- 3 Κάντε κλικ στο μενού "Μέγεθος εκτύπωσης" και επιλέξτε το μέγεθος χαρτιού που καταχωρήσατε στο βήμα 2.

Για να εκτυπώσετε σε ειδικό χαρτί, όπως το χοντρό χαρτί ή οι διαφάνειες, κάντε κλικ στο «Τύπος υλικών εκτύπωσης» και επιλέξτε τον τύπο του υλικού εκτύπωσης.



ΣΗΜΕΙΩΣΗ

Εάν τοποθετήσατε καρτ-ποστάλ ή φάκελο, επιλέξτε [**Κάλυμμα**] ή [**Φάκελος**] στο μενού «Τύπος υλικών εκτύπωσης».

- 4 Επιλέξτε τη πηγή χαρτιού στο μενού "Πηγή".
- 5 Πατήστε το κουμπί [**OK**] για να επιστρέψετε στο πλαίσιο διαλόγου Εκτύπωσης.

5 Ξεκινήστε την εκτύπωση.

Κάντε κλικ στο κουμπί [**OK**].


Ακύρωση Εκτύπωσης από Υπολογιστή

Για να ακυρώσετε μια εργασία εκτύπωσης μέσω του προγράμματος οδήγησης εκτυπωτή πριν αρχίσει ο εκτυπωτής να εκτυπώνει, κάντε τα ακόλουθα:

ΣΗΜΕΙΩΣΗ

Όταν ακυρώνετε εκτυπώσεις από αυτό το μηχάνημα, ανατρέξτε στην παρακάτω ενότητα:

➔ [Παύση και Συνέχιση Εργασίας \(σελίδα 5-5\)](#)

- 1 Κάντε διπλό κλικ στο εικονίδιο του εκτυπωτή () που εμφανίζεται στη γραμμή εργασιών κάτω δεξιά στην επιφάνεια εργασίας των Windows για να εμφανίσετε ένα πλαίσιο διαλόγου για τον εκτυπωτή.**
- 2 Κάντε κλικ στο αρχείο που επιθυμείτε να ακυρώσετε την εκτύπωσή του και επιλέξτε [Ακυρο] από το μενού "Εγγραφα".**

Εκτύπωση από τη Φορητή Συσκευή

Το μηχάνημα υποστηρίζει τα Google Cloud Print, Mopria και Wi-Fi Direct.

Σύμφωνα με το υποστηριζόμενο OS και την εφαρμογή, μπορείτε να εκτυπώσετε μία εργασία από οποιαδήποτε συσκευή χειρός ή υπολογιστή χωρίς να εγκαταστήσετε ένα πρόγραμμα οδήγησης εκτυπωτή.

Εκτύπωση μέσω Google Cloud Print

Το Google Cloud Print είναι μια υπηρεσία εκτύπωσης που παρέχεται από την Google. Αυτή η υπηρεσία επιτρέπει σε έναν χρήστη με λογαριασμό Google να εκτυπώσει από ένα μηχάνημα που είναι συνδεδεμένο στο Ίντερνετ.

Αυτό το μηχάνημα μπορεί να ρυθμιστεί στο Command Center RX.

➔ [Command Center RX User Guide](#)



ΣΗΜΕΙΩΣΗ

Είναι απαραίτητο να διαθέτετε λογαριασμό Google για να χρησιμοποιήσετε το Google Cloud Print. Αποκτήστε έναν λογαριασμό Google αν δε διαθέτετε ήδη.

Είναι επίσης απαραίτητο να καταχωρήσετε εκ των προτέρων το μηχάνημα στην υπηρεσία Google Cloud Print. Το μηχάνημα μπορεί να καταχωρηθεί από υπολογιστή που είναι συνδεδεμένος στο ίδιο δίκτυο.

Εκτύπωση μέσω Mopria



ΣΗΜΕΙΩΣΗ

Αυτή η λειτουργία μπορεί να χρησιμοποιηθεί μόνο σε μοντέλα με τη λειτουργία ασύρματου δικτύου.

Το Mopria είναι μια λειτουργία εκτύπωσης που περιλαμβάνεται ως βασικός εξοπλισμός στα Android 4.4 ή σε μεταγενέστερα προϊόντα. Είναι απαραίτητο να έχετε εγκαταστήσει και ενεργοποιήσει το Mopria Print Service εκ των προτέρων.

Για λεπτομέρειες σχετικά με τη χρήση, ανατρέξτε στην ιστοσελίδα του Mopria Alliance.

Εκτύπωση με το Wi-Fi Direct



ΣΗΜΕΙΩΣΗ

Αυτή η λειτουργία μπορεί να χρησιμοποιηθεί μόνο σε μοντέλα με τη λειτουργία ασύρματου δικτύου.

Το Wi-Fi Direct είναι ένα πρότυπο ασύρματου LAN που έχει αναπτύξει η Wi-Fi Alliance. Πρόκειται για μία από τις λειτουργίες του ασύρματου LAN χωρίς σημείο πρόσβασης ασύρματου LAN ή δρομολογητή ασύρματου LAN, μεταξύ συσκευών που μπορούν να επικοινωνήσουν άμεσα βάσει μιας ομότιμης σύνδεσης.

Η διαδικασία εκτύπωσης με το Wi-Fi Direct είναι ίδια με τη διαδικασία των κανονικών συσκευών χειρός.

Όταν χρησιμοποιείτε ένα όνομα εκτυπωτή ή ένα όνομα Bonjour στις ρυθμίσεις θύρας της ιδιότητας εκτυπωτή, μπορείτε να εκτυπώσετε την εργασία ορίζοντας το όνομα στη σύνδεση Wi-Fi Direct.

Όταν χρησιμοποιείτε μια διεύθυνση IP για τη θύρα, ορίστε τη διεύθυνση IP του μηχανήματος.

Παρακολούθηση της Κατάστασης του Εκτυπωτή (Status Monitor)

Το στοιχείο Status Monitor παρακολουθεί την κατάσταση του μηχανήματος και παρέχει μια συνεχή λειτουργία αναφοράς.

ΣΗΜΕΙΩΣΗ

Κατά την ενεργοποίηση του Status Monitor, ελέγξτε την κατάσταση παρακάτω.

- Το KX DRIVER έχει εγκατασταθεί.

Πρόσβαση στο Status Monitor (Παρακολούθηση κατάστασης)

Το Status Monitor επίσης εκκινείται όταν ξεκινάει η εκτύπωση.

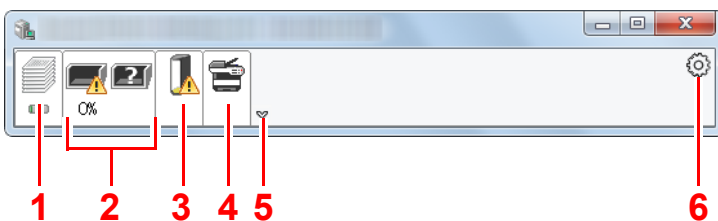
Έξοδος από το Status Monitor (Παρακολούθηση κατάστασης)

Χρησιμοποιήστε κάποια από τις μεθόδους που αναγράφονται παρακάτω για την έξοδο από το Status Monitor (Παρακολούθηση κατάστασης).

- Μη αυτόματη έξοδος:
Κάντε κλικ στο εικονίδιο των ρυθμίσεων και επιλέξτε το στοιχείο Έξοδος από το μενού για την έξοδο από το Status Monitor.
- Αυτόματη έξοδος:
Το Status Monitor απενεργοποιείται αυτόματα αν δεν χρησιμοποιηθεί για 7 λεπτά.

Κατάσταση Γρήγορης Προβολής

Η κατάσταση του μηχανήματος εμφανίζεται με τη χρήση εικονιδίων. Όταν κάνετε κλικ στο κουμπί Ανάπτυξης εμφανίζονται αναλυτικές πληροφορίες.

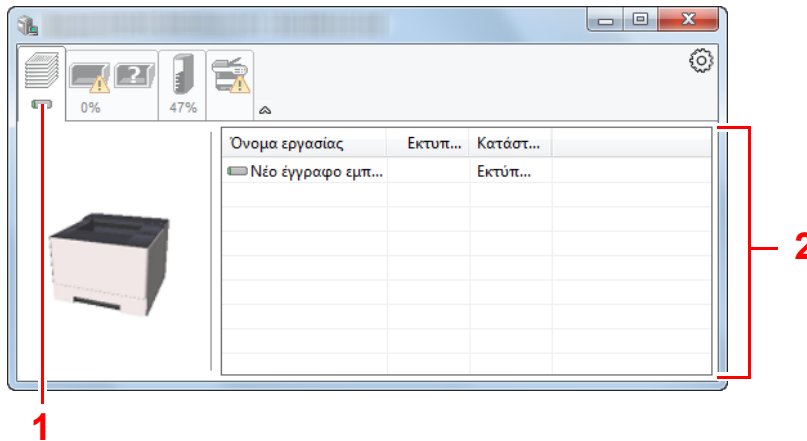


- 1 Καρτέλα Προόδου Εκτύπωσης
- 2 Καρτέλα Κατάστασης Θήκης Χαρτιού
- 3 Καρτέλα Κατάστασης Τόνερ
- 4 Καρτέλα Ειδοποιήσεων
- 5 Κουμπί ανάπτυξης
- 6 Εικονίδιο ρυθμίσεων

Όταν κάνετε κλικ σε κάθε καρτέλα εικονιδίου, εμφανίζονται αναλυτικές πληροφορίες.

Καρτέλα Προόδου Εκτύπωσης

Εμφανίζεται η κατάσταση των εργασιών εκτύπωσης.

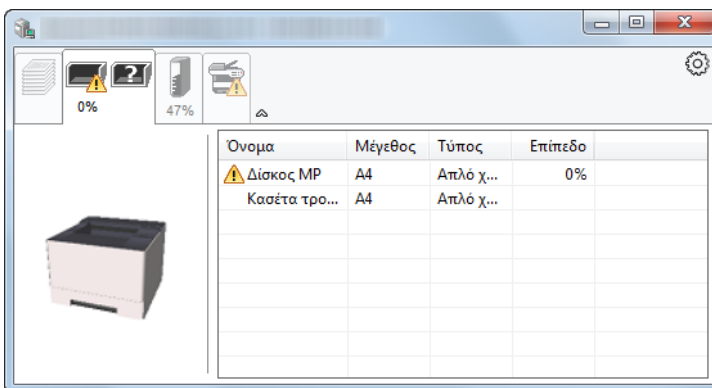


- 1 Εικονίδιο κατάστασης
- 2 Λίστα εργασιών

Επιλέξτε μια εργασία στη λίστα εργασιών και αυτή μπορεί να ακυρωθεί χρησιμοποιώντας το μενού που εμφανίζεται με ένα δεξί κλικ.

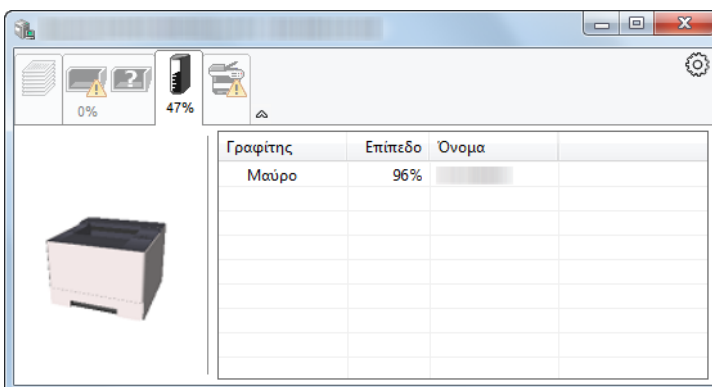
Καρτέλα Κατάστασης Θήκης Χαρτιού

Εμφανίζονται πληροφορίες σχετικά με το χαρτί στον εκτυπωτή και την ποσότητα του υπολειπόμενου χαρτιού.



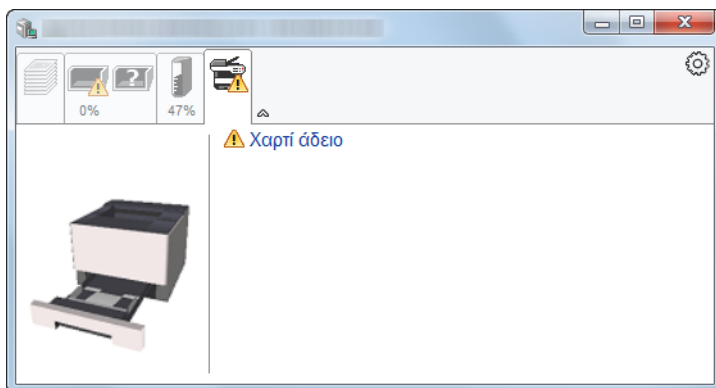
Καρτέλα Κατάστασης Τόνερ

Εμφανίζεται η ποσότητα του υπολειπόμενου τόνερ.



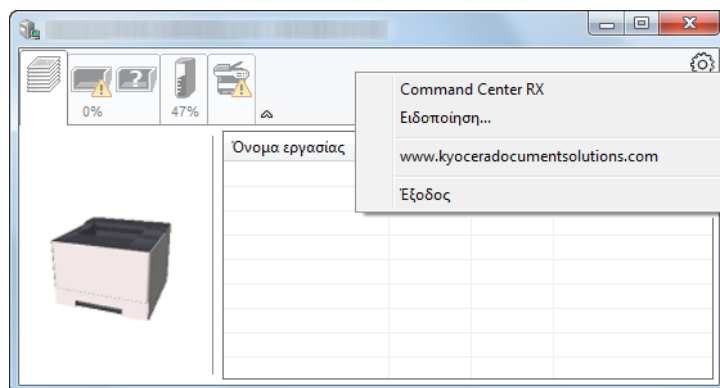
Καρτέλα Ειδοποιήσεων

Εάν προκύψει σφάλμα, εμφανίζεται μια ειδοποίηση με τη χρήση μιας τρισδιάστατης εικόνας και ενός μηνύματος.



Μενού Περιβάλλοντος Status Monitor

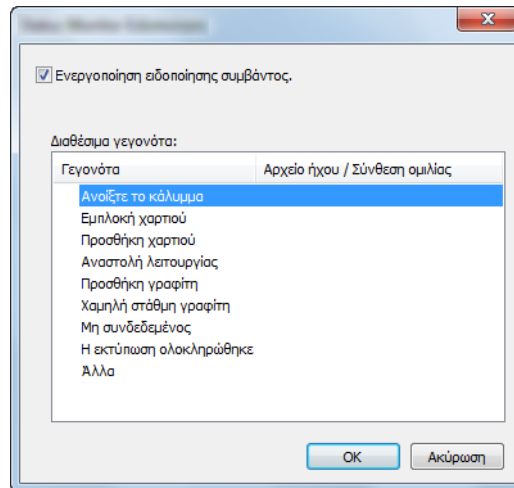
Όταν κάνετε κλικ στο εικονίδιο ρυθμίσεων, εμφανίζεται το παρακάτω μενού.



- **Command Center RX**
Εάν ο εκτυπωτής είναι συνδεδεμένος σε δίκτυο TCP/IP και έχει τη δική του διεύθυνση IP, χρησιμοποιήστε ένα πρόγραμμα περιήγησης διαδικτύου (web browser) για πρόσβαση στο Command Center RX για την τροποποίηση ή διαμόρφωση των ρυθμίσεων του δικτύου. Αυτό το μενού δεν εμφανίζεται όταν χρησιμοποιείτε σύνδεση USB.
➔ **Command Center RX User Guide**
- **Ειδοποίηση...**
Αυτό ορίζει την εμφάνιση του Status Monitor.
➔ [Ρυθμίσεις Ειδοποίησης του Status Monitor \(σελίδα 4-14\)](#)
- **www.kyoceradocumentsolutions.com**
Ανοίξτε την ιστοσελίδα μας.
- **Έξοδος**
Έξοδος από το Status Monitor.

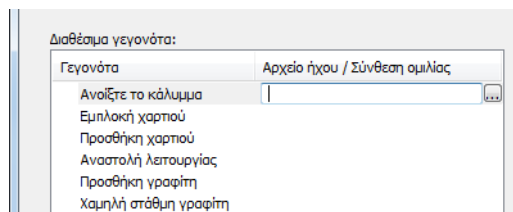
Ρυθμίσεις Ειδοποίησης του Status Monitor

Κάντε κλικ στο εικονίδιο ρύθμισης για να προβάλετε έγκυρα γεγονότα στην οθόνη ειδοποιήσεων του Status Monitor.



Επιλέξτε εάν θα πραγματοποιείται ειδοποίηση όταν προκύπτει σφάλμα στη λίστα συμβάντων.

- 1 Επιλέξτε το στοιχείο Ενεργοποίηση ειδοποίησης συμβάντος.**
Εάν αυτή η ρύθμιση είναι απενεργοποιημένη, τότε το Status Monitor δεν θα εκκινείται ακόμα και όταν εκτελείται εκτύπωση.
- 2 Επιλέξτε ένα συμβάν για να το χρησιμοποιήσετε με τη λειτουργία ανάγνωσης κειμένου στην επιλογή Διαθέσιμα συμβάντα.**
- 3 Κάντε κλικ στη στήλη Αρχείο ήχου / Κείμενο σε ομιλία.**
Κάντε κλικ στο κουμπί αναζήτησης (...) για την ειδοποίηση του συμβάντος μέσω ενός αρχείου ήχου.



ΣΗΜΕΙΩΣΗ

Η διαθέσιμη μορφή αρχείου είναι WAV.

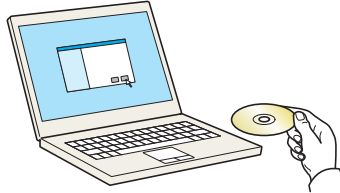
Όταν εξατομικεύετε τα κείμενα των μηνυμάτων ώστε να γίνεται αφήγηση κειμένου, εισαγάγετε τα κείμενα στο πεδίο κειμένου.

Configuration Tool

Μπορείτε να χρησιμοποιήσετε το Configuration Tool για να ελέγξετε και να αλλάξετε τις ρυθμίσεις στο μηχάνημα.

Πρόσβαση στο Configuration Tool

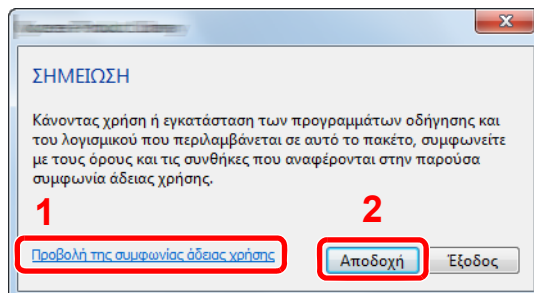
1 Εισάγετε το DVD.



ΣΗΜΕΙΩΣΗ

- Η εγκατάσταση στα Windows πρέπει να πραγματοποιηθεί από χρήστη που είναι συνδεδεμένος με προνόμια διαχειριστή.
- Αν εμφανιστεί το πλαίσιο διαλόγου «Καλώς ορίσατε στον "Οδηγό εύρεσης νέου υλικού"», επιλέξτε [**Άκυρο**].
- Αν εμφανιστεί η οθόνη αυτόματης εκτέλεσης, πατήστε το [**Εκτέλεση του αρχείου setup.exe**].
- Εάν εμφανιστεί το παράθυρο διαχείρισης λογαριασμού χρήστη, κάντε κλικ στο [**Ναι**] ([**Να επιτραπεί**]).

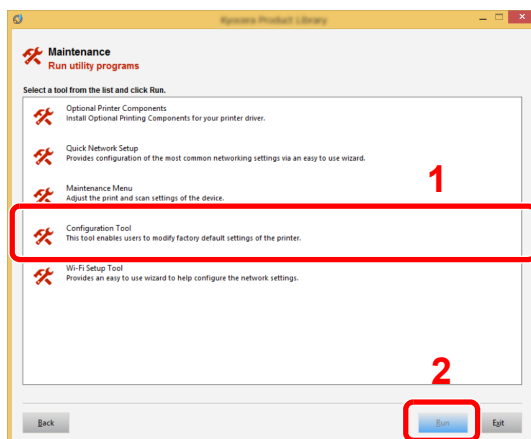
2 Προβάλετε την οθόνη.



- 1 Κάντε κλικ στο [**Προβολή της συμφωνίας άδειας χρήσης**] και διαβάστε τη συμφωνία άδειας χρήσης.
- 2 Κάντε κλικ στο [**Αποδοχή**].

3 Επιλέξτε [**Maintenance**].

4 [**Configuration Tool**] > [**Run**]




5 Επιλέξτε τον οδηγό του μηχανήματος. > [**OK**]

Εμφανίζεται το παράθυρο του Configuration Tool.

Έξοδος από Configuration Tool

Χρησιμοποιήστε κάποια από τις μεθόδους που αναγράφονται παρακάτω για έξοδο από το Configuration Tool.

- Έξοδος χρησιμοποιώντας το κουμπί Κλείσιμο:

Κάντε κλικ  στην πάνω δεξιά γωνία του παραθύρου του Configuration Tool.

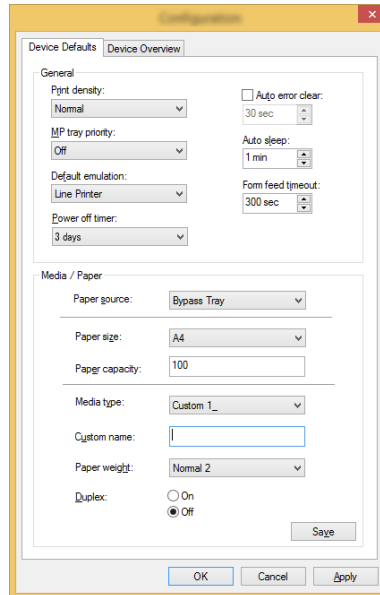
- Έξοδος χρησιμοποιώντας το κουμπί ΟΚ ή Άκυρο:

Κάνοντας κλικ στο ΟΚ γίνεται έξοδος από το Configuration Tool μετά από την εφαρμογή των τροποποιημένων ρυθμίσεων εκτυπωτή. Κάνοντας κλικ στο Ακύρωση γίνεται έξοδος από το Configuration Tool χωρίς την εφαρμογή των τροποποιημένων ρυθμίσεων εκτυπωτή.



Οθόνη Ρυθμίσεων του Configuration Tool

Προεπιλεγμένες ρυθμίσεις συσκευής

Ρύθμιση των ρυθμίσεων προεπιλογής του προγράμματος οδήγησης εκτυπωτή και της λειτουργίας εξοικονόμησης ενέργειας του μηχανήματος.

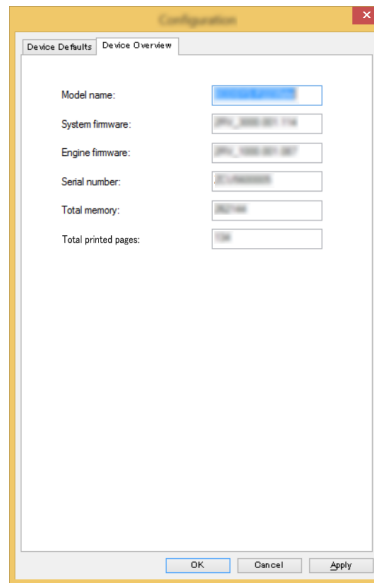


Στοιχείο	Περιγραφή
Print density	Ρυθμίστε την πυκνότητα εκτύπωσης. Τιμή: Αχνό, Μεσαία αχνό, Κανονικό, Μεσαία σκούρο, Σκούρο
MP tray priority	Εάν το χαρτί έχει τοποθετηθεί στη θήκη πολλαπλών χρήσεων, τότε είναι δυνατό ο τροφοδότης χαρτιού να δώσει προτεραιότητα σε αυτήν τη θήκη πολλαπλών χρήσεων. Τιμές Απενεργοποιημένη: Τηρούνται οι ρυθμίσεις του προγράμματος οδήγησης εκτυπωτή. Αυτόματη Τροφοδοσία: Εάν επιλεγεί η Αυτόματη Τροφοδοσία στο πρόγραμμα οδήγησης εκτυπωτή και υπάρχει χαρτί στη θήκη πολλαπλών χρήσεων, τότε η τροφοδοσία χαρτιού θα πραγματοποιείται από τη θήκη πολλαπλών χρήσεων. Πάντα: Εάν υπάρχει χαρτί στη θήκη πολλαπλών χρήσεων, τότε η τροφοδοσία χαρτιού θα πραγματοποιείται από τη θήκη πολλαπλών χρήσεων άσχετα με τις ρυθμίσεις στο πρόγραμμα οδήγησης εκτυπωτή.
Default emulation	Επιλέξτε την εξομίωση για τη λειτουργία αυτού του μηχανήματος με εντολές που εφαρμόζονται σε άλλους τύπους εκτυπωτών. Τιμές: Line Printer, IBM Proprinter, EPSON LQ-850, PCL 6, KPDL, KPDL(Auto)
Power off timer (μοντέλα εντός Ευρώπης)	Επιλέξτε εάν επιθυμείτε το μηχάνημα να απενεργοποιείται αυτόματα μετά από μια συγκεκριμένη περίοδο αδράνειας. Τιμή: 1 ώρα, 2 ώρες, 3 ώρες, 4 ώρες, 5 ώρες, 6 ώρες, 9 ώρες, 12 ώρες, 1 ημέρα, 2 ημέρες, 3 ημέρες, 4 ημέρες, 5 ημέρες, 6 ημέρες, 1 εβδομάδα
Auto error clear	Εάν πραγματοποιηθεί σφάλμα κατά τη διάρκεια της επεξεργασίας, η επεξεργασία διακόπτεται έως ότου ο χρήστης πραγματοποιήσει κάποιο επόμενο βήμα. Στη λειτουργία αυτόματης διαγραφής σφάλματος, το σφάλμα διαγράφεται αυτόματα μετά την πάροδο ενός καθορισμένου χρονικού διαστήματος. Τιμή: Απενεργοποίηση, Ενεργοποίηση (5 έως 495 δευτερόλεπτα (με βήμα αύξησης 5 δευτερόλεπτα))

Στοιχείο	Περιγραφή
Auto sleep	Ορίστε το χρονικό διάστημα προτού ενεργοποιηθεί η Αναμονή. Τιμή Για την Ευρώπη 1 έως 120 λεπτά (με βήμα αύξησης 1 λεπτό) Εκτός Ευρώπης 1 έως 240 λεπτά (με βήμα αύξησης 1 λεπτό)
Form feed timeout	Κατά τη λήψη δεδομένων εκτύπωσης από τον υπολογιστή, το μηχάνημα ενδέχεται ορισμένες φορές να περιμένει, εάν δεν υπάρχουν πληροφορίες που να υποδεικνύουν ότι η τελευταία σελίδα δεν περιλαμβάνει άλλα δεδομένα προς εκτύπωση. Όταν παρέλθει το προκαθορισμένο χρονικό διάστημα, το μηχάνημα εκτυπώνει αυτόματα. Οι επιλογές κυμαίνονται μεταξύ των 5 και 495 δευτερολέπτων. Τιμή: 5 έως 495 δευτερόλεπτα (με βήμα αύξησης 5 δευτερόλεπτα)
Paper source	Επιλέξτε την προεπιλεγμένη πηγή χαρτιού. Τιμές: Θήκη Παράκαμψης, Κασέτα 1 (έως 3)  ΣΗΜΕΙΩΣΗ Το [Κασέτα 2] έως [Κασέτα 3] εμφανίζεται όταν είναι εγκατεστημένος ο προαιρετικός τροφοδότης χαρτιού.
Paper size	Επιλέξτε το μέγεθος του χαρτιού που θα χρησιμοποιηθεί. Τιμές: Κασέτα 1 (έως 3): Letter, Legal, Statement, Executive, A4, A5, A5-R, A6, Folio, B5 (JIS), ISO B5, Oficio II, 216 × 340 mm, 16K, Προσαρμοσμένο Θήκη Παράκαμψης: Letter, Legal, Statement, Executive, A4, A5, A5-R, A6, B6, Folio, B5 (JIS), ISO B5, Φάκελος #10, Φάκελος #9, Φάκελος #6, Φάκελος Monarch, Φάκελος C5, Φάκελος DL, Oficio II, 216 × 340 mm, 16K, Hagaki (Κάλυμμα), OufukuHagaki (Απαντητική κάρτα), Youkei 2, Youkei 4, Προσαρμοσμένο
Paper capacity	Εμφάνιση του μέγιστου αριθμού φύλλων που μπορούν να τοποθετηθούν στην επιλεγμένη πηγή χαρτιού.
Media type	Επιλέξτε το τύπο του μέσου του χαρτιού που πρόκειται να χρησιμοποιηθεί. Τιμές: Απλό, Διαφάνεια, Προεκτυπ., Ετικέτες, Άριστης Ποιότητας, Ανακυκλωμ., Περγαμινή, Τραχύ, Επιστ/χαρτο, Έγχρωμο, Διάτρητο, Φάκελος, Κάλυμμα, Χοντρό, Υψηλής Ποιότητας, Προσαρμοσμένο 1 έως 8  ΣΗΜΕΙΩΣΗ Μπορείτε να επιλέξετε το [Προσαρμοσμένο 1] έως [Προσαρμοσμένο 8] για να αλλάξετε το όνομα του τύπου χαρτιού και τις ρυθμίσεις της εκτύπωσης διπλής όψης.
Custom name	Όταν στον «Τύπο Μέσου» είναι επιλεγμένα τα [Προσαρμοσμένο 1] έως [Προσαρμοσμένο 8], μπορείτε να ορίσετε ένα όνομα στον προκαθορισμένο τύπο χαρτιού. Τα ονόματα πρέπει να περιλαμβάνουν έως 16 χαρακτήρες.
Duplex	Όταν στον «Τύπο Μέσου» είναι επιλεγμένα τα [Προσαρμοσμένο 1] έως [Προσαρμοσμένο 8], μπορείτε να επιλέξετε τις ρυθμίσεις εκτύπωσης διπλής όψης. Τιμή: Απενεργοποίηση, Ενεργοποίηση
Paper weight	Ορίστε το βάρος χαρτιού (πάχος) του τύπου χαρτιού που έχει επιλεγεί στο «Τύπος Μέσου». Τιμή: Ελαφρύ, Κανονικό 1 έως 3, Βαρύ 1 έως 3, Πολύ Βαρύ

Επισκόπηση συσκευής

Προβολή πληροφοριών συσκευής.



Στοιχείο	Περιγραφή
Model name	Εμφανίζει το όνομα του μοντέλου του μηχανήματος.
System firmware	Εμφανίζει την έκδοση υλικολογισμικού του συστήματος του μηχανήματος.
Engine firmware	Εμφανίζει την έκδοση υλικολογισμικού της μηχανής του μηχανήματος.
Serial number	Εμφανίζει τον αριθμό σειράς του μηχανήματος.
Total memory	Εμφανίζει τη χωρητικότητα της μνήμης του μηχανήματος σε byte.
Total printed pages	Εμφανίζει το συνολικό αριθμό εκτυπωμένων σελίδων στο μηχάνημα.

5 Λειτουργία του μηχανήματος

Σε αυτό το κεφάλαιο περιγράφονται τα παρακάτω θέματα:

Τοποθέτηση χαρτιού στη θήκη πολλαπλών χρήσεων	5-2
Παύση και Συνέχιση Εργασίας	5-5
Ακύρωση εργασιών	5-5
Εκτύπωση Αναφοράς	5-6

Τοποθέτηση χαρτιού στη θήκη πολλαπλών χρήσεων

Για λεπτομέρειες σχετικά με τα υποστηριζόμενα μεγέθη χαρτιού, ανατρέξτε στο παρακάτω:

➔ [Αγγλικό Εγχειρίδιο Χρήσης](#)

Για τον ορισμό του τύπου χαρτιού, ανατρέξτε στο παρακάτω:

➔ [Media type \(σελίδα 4-18\)](#)

Βεβαιωθείτε πως χρησιμοποιείτε τη θήκη πολλαπλών χρήσεων όταν εκτυπώνετε σε οποιοδήποτε ειδικό χαρτί.

✓ ΣΗΜΑΝΤΙΚΟ

- Εάν χρησιμοποιείτε χαρτί βάρους 106 g/m^2 ή μεγαλύτερου, ορίστε τον τύπο μέσου ως Χοντρό και ορίστε το βάρος του χαρτιού που χρησιμοποιείτε.
- Αφαιρέστε κάθε διαφάνεια από την επάνω θήκη κατά την εκτύπωσή της. Αν μείνουν διαφάνειες στην επάνω θήκη, μπορεί να προκληθεί εμπλοκή χαρτιού.

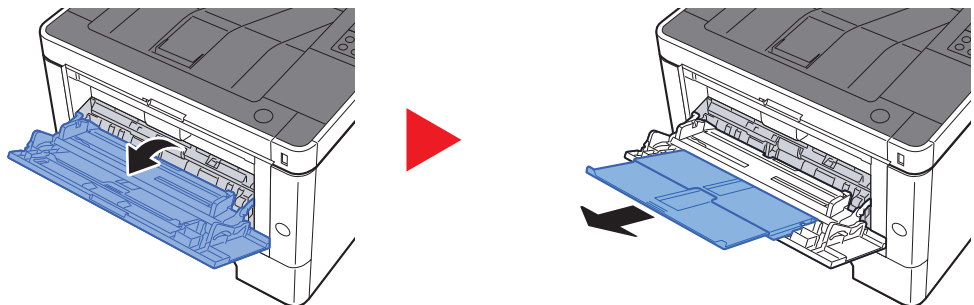
Η χωρητικότητα της θήκης πολλαπλών χρήσεων είναι η εξής:

- Απλό χαρτί (80 g/m^2), ανακυκλωμένο χαρτί ή έγχρωμο χαρτί: 100 φύλλα
- Χοντρό χαρτί (209 g/m^2): 5 φύλλα
- Χοντρό χαρτί (157 g/m^2): 5 φύλλα
- Χοντρό χαρτί ($104,7 \text{ g/m}^2$): 70 φύλλα
- Hagaki (Κάλυμμα): 15 φύλλα
- Φάκελος DL, Φάκελος C5, Φάκελος #10, Φάκελος #9, Φάκελος #6 3/4, Φάκελος Monarch, Youkei 4, Youkei 2: 5 φύλλα
- Διαφάνειες για προτζέκτορα: 1 φύλλο

💡 ΣΗΜΕΙΩΣΗ

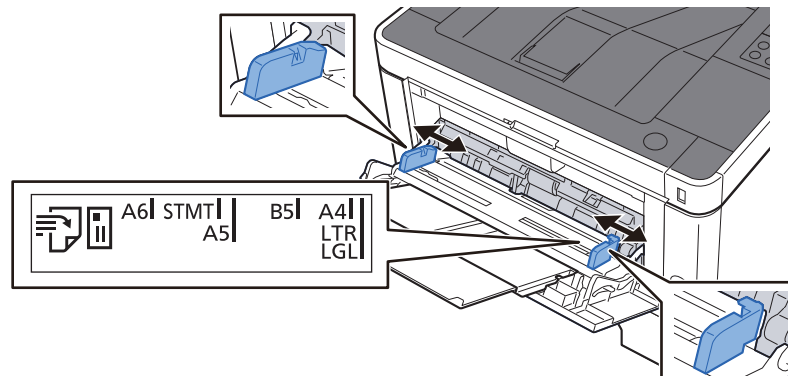
- Όταν τοποθετείτε προσαρμοσμένο μέγεθος χαρτιού, εισαγάγετε το μέγεθος χαρτιού ανατρέχοντας στην παρακάτω ενότητα:
- ➔ [Οθόνη Ρυθμίσεων του Configuration Tool \(σελίδα 4-17\)](#)
- Όταν χρησιμοποιείτε ειδικό χαρτί όπως διαφάνειες ή χοντρό χαρτί, επιλέξτε τον τύπο μέσου ανατρέχοντας στην παρακάτω ενότητα:
- ➔ [Media type \(σελίδα 4-18\)](#)

1 Ανοίξτε τη θήκη πολλαπλών χρήσεων.

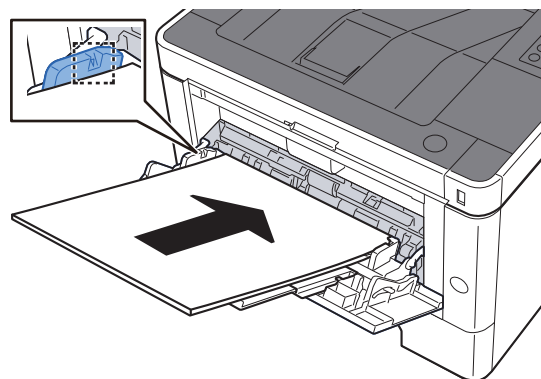


2 Προσαρμόστε το μέγεθος της θήκης πολλαπλών χρήσεων.

Τα μεγέθη χαρτιού είναι επισημασμένα επάνω στη θήκη πολλαπλών χρήσεων.



3 Τοποθετήστε χαρτί.



Εισάγετε το χαρτί κατά μήκος των οδηγιών πλάτους χαρτιού στη θήκη μέχρι να σταματήσει.

Αφότου βγάλετε το καινούριο χαρτί από τη συσκευασία του, αερίστε τα φύλλα πριν τα τοποθετήσετε στη θήκη πολλαπλών χρήσεων.

➔ [Προφυλάξεις κατά την τοποθέτηση χαρτιού \(σελίδα 3-2\)](#)

✓ ΣΗΜΑΝΤΙΚΟ

- Όταν τοποθετείτε το χαρτί, να έχετε την πλευρά εκτύπωσης προς τα πάνω.
- Πριν την τοποθέτηση, ισιώστε το χαρτί αν παρουσιάζει καμπυλώσεις.
- Πριν την τοποθέτηση χαρτιού στη θήκη πολλαπλών χρήσεων, βεβαιωθείτε ότι δεν υπάρχει στη θήκη χαρτί που έχει περισσέψει από προηγούμενη εργασία. Εάν η ποσότητα του υπολειπόμενου χαρτιού στη θήκη πολλαπλών χρήσεων είναι μικρή και επιθυμείτε να προσθέσετε περισσότερο χαρτί, αφαιρέστε αρχικά το χαρτί που έχει περισσέψει και ενώστε το μαζί με το νέο χαρτί προτού τα τοποθετήσετε στη θήκη.
- Αν υπάρχει κενό ανάμεσα στο χαρτί και στον οδηγό πλάτους χαρτιού, ξαναρυθμίστε τον οδηγό ώστε να ταιριάζει με το χαρτί και να αποφύγετε μη ευθυγραμμισμένη τροφοδοσία και εμπλοκή χαρτιού.
- Βεβαιωθείτε ότι το χαρτί που έχετε τοποθετήσει δεν υπερβαίνει τα όρια τοποθέτησης.

4 Προσδιορίστε τον τύπο χαρτιού που έχει τοποθετηθεί στη θήκη πολλαπλών χρήσεων χρησιμοποιώντας το Configuration Tool.

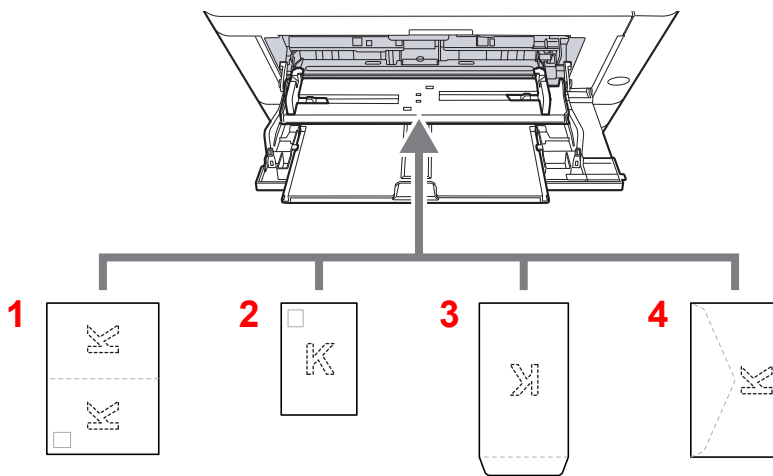
➔ [Media type \(σελίδα 4-18\)](#)

Όταν τοποθετείτε φακέλους ή χαρτί καλύμματος στη θήκη πολλαπλών χρήσεων

Τοποθετήστε το χαρτί με την πλευρά εκτύπωσης προς τα πάνω. Για τη διαδικασία εκτύπωσης, ανατρέξτε στο παρακάτω:

➔ [Printer Driver User Guide](#)

Παράδειγμα: Κατά την εκτύπωση της διεύθυνσης.



- 1 Οufuku Hagaki (Απαντητική κάρτα)
- 2 Hagaki (Κάλυμμα)
- 3 Φάκελοι κατακόρυφου προσανατολισμού
- 4 Φάκελοι οριζόντιου προσανατολισμού

✓ ΣΗΜΑΝΤΙΚΟ

- Χρησιμοποιήστε μη διπλωμένο Oufuku Hagaki (Απαντητική κάρτα).
- Ο τρόπος τοποθέτησης φακέλων (προσανατολισμός και όψη) διαφέρει ανάλογα με τον τύπο του φακέλου. Βεβαιωθείτε ότι τοποθετήσατε σωστά το φάκελο, διαφορετικά ο φάκελος μπορεί να εκτυπωθεί με λάθος κατεύθυνση ή όψη.

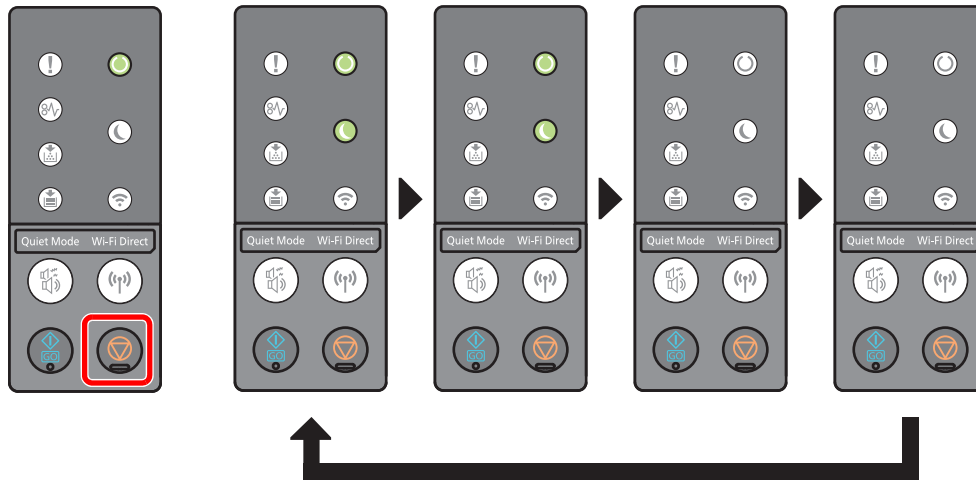
💡 ΣΗΜΕΙΩΣΗ

Κατά την τοποθέτηση φακέλων στη θήκη πολλαπλών χρήσεων, επιλέξτε τον τύπο φακέλου ανατρέχοντας στην παρακάτω ενότητα:

➔ [Media type \(σελίδα 4-18\)](#)

Παύση και Συνέχιση Εργασίας

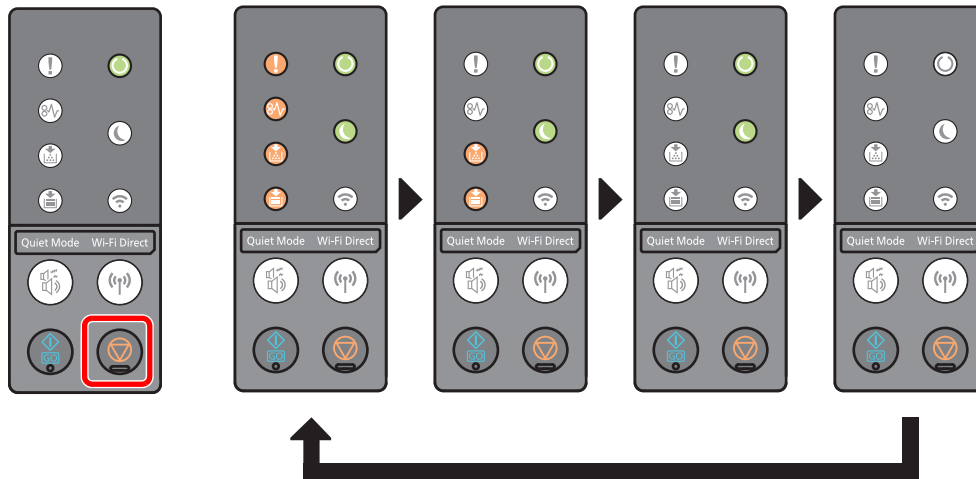
Για να διακόψετε προσωρινά μία εργασία που βρίσκεται σε εξέλιξη, επιλέξτε το πλήκτρο **[Ακύρωση]**. Όσο η εργασία βρίσκεται σε παύση, η ένδειξη αναβοσβήνει ως εξής.



Για να συνεχίσετε την εργασία, επιλέξτε ξανά το πλήκτρο **[Ακύρωση]**.

Ακύρωση εργασιών

Για να ακυρώσετε μία εργασία που βρίσκεται σε εξέλιξη, επιλέξτε το πλήκτρο **[Ακύρωση]** για ένα δευτερόλεπτο. Όταν η εργασία ακυρωθεί, η ένδειξη αναβοσβήνει ως εξής.



Εκτύπωση Αναφοράς

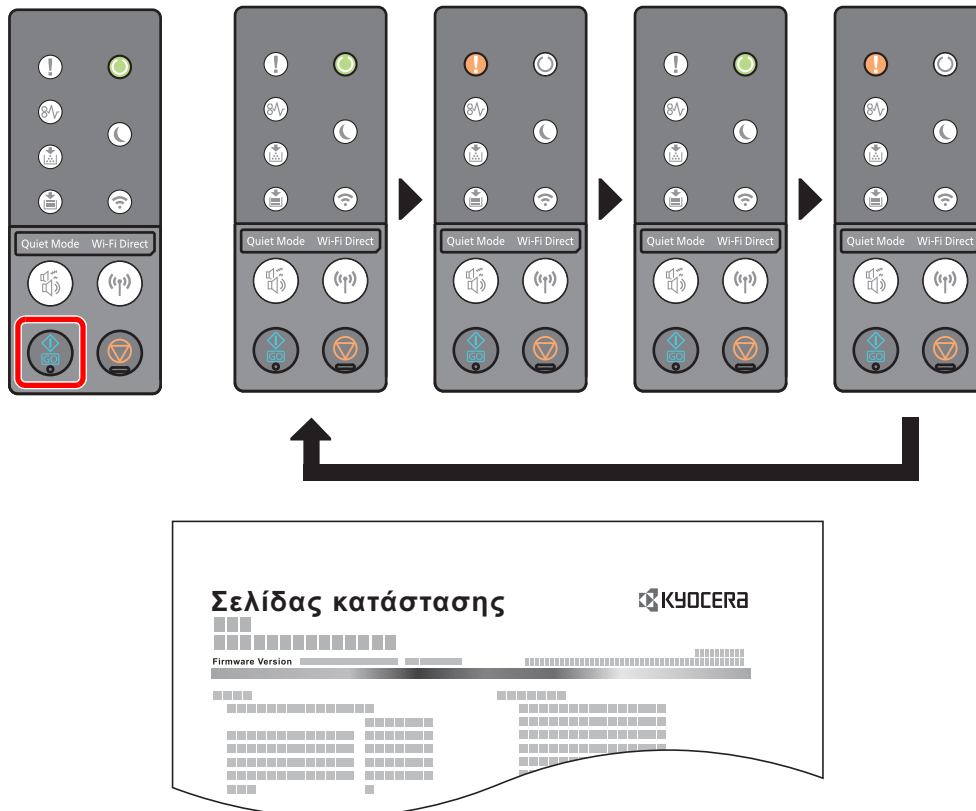
Εκτυπώστε αναφορές για να ελέγξετε τις ρυθμίσεις, την κατάσταση του μηχανήματος.

Εκτύπωση Σελίδας Κατάστασης

Εκτυπώνει τη σελίδα κατάστασης, επιτρέποντάς σας να ελέγξετε τις πληροφορίες συμπεριλαμβανομένων των τρεχουσών ρυθμίσεων, της χωρητικότητας της μνήμης και του προαιρετικού εξοπλισμού που είναι εγκατεστημένος.

Για να εκτυπώσετε μία σελίδα κατάστασης, πατήστε το πλήκτρο [GO] για 3 έως 9 δευτερόλεπτα.

Όταν το μηχάνημα είναι έτοιμο να εκτυπώσει την αναφορά, η ένδειξη αναβοσβήνει ως εξής.



Εκτύπωση Σελίδας Κατάστασης Σέρβις

Παρέχονται αναλυτικότερες πληροφορίες απ' ό τι στη σελίδα κατάστασης. Συνήθως αυτή τη σελίδα την εκτυπώνει ο τεχνικός σέρβις κατά την εκτέλεση των εργασιών συντήρησης.

Για να εκτυπώσετε τη σελίδα κατάστασης σέρβις, πατήστε το πλήκτρο **[GO]** για 10 δευτερόλεπτα ή περισσότερο.

Όταν το μηχάνημα είναι έτοιμο να εκτυπώσει την αναφορά, η ένδειξη αναβοσβήνει με τον ίδιο τρόπο όπως για τη σελίδα κατάστασης.



ΣΗΜΕΙΩΣΗ

Η σελίδα κατάστασης δικτύου εμφανίζει την έκδοση υλικολογισμικού της διασύνδεσης δικτύου, τη διεύθυνση δικτύου, το πρωτόκολλο δικτύου και άλλες πληροφορίες.



6 Αντιμετώπιση προβλημάτων

Σε αυτό το κεφάλαιο περιγράφονται τα παρακάτω θέματα:

Τακτική Συντήρηση	6-2
Καθαρισμός	6-2
Καθαρισμός του εσωτερικού του μηχανήματος	6-2
Αντικατάσταση δοχείου τόνερ	6-6
Τοποθέτηση χαρτιού	6-9
Χρήση του Maintenance Menu	6-10
Αντιμετώπιση προβλημάτων	6-11
Αντιμετώπιση προβλημάτων λειτουργίας	6-11
Πρόβλημα στη Λειτουργία του Μηχανήματος	6-11
Πρόβλημα στην Εκτυπωμένη Εικόνα	6-13
Μοτίβο ενδείξεων σε περίπτωση σφάλματος	6-16
Ένδειξη Maintenance	6-16
Ένδειξη σφάλματος	6-26
Καθαρισμός εμπλοκών χαρτιού	6-28
Αφαίρεση του μπλοκαρισμένου χαρτιού στη θήκη πολλαπλών χρήσεων	6-29
Αφαίρεση του μπλοκαρισμένου χαρτιού στην κασέτα 1	6-30
Αφαίρεση του μπλοκαρισμένου χαρτιού στην κασέτα 2	6-32
Αφαίρεση του μπλοκαρισμένου χαρτιού στην κασέτα 3	6-34
Αφαιρέστε τυχόν μπλοκαρισμένο χαρτί από το Πίσω Κάλυμμα	6-36
Αφαιρέστε τυχόν μπλοκαρισμένο χαρτί από το μηχανήμα	6-40

Τακτική Συντήρηση

Καθαρισμός

Καθαρίζετε τακτικά το μηχάνημα έτσι ώστε να εξασφαλίζεται η βέλτιστη ποιότητα εκτύπωσης.



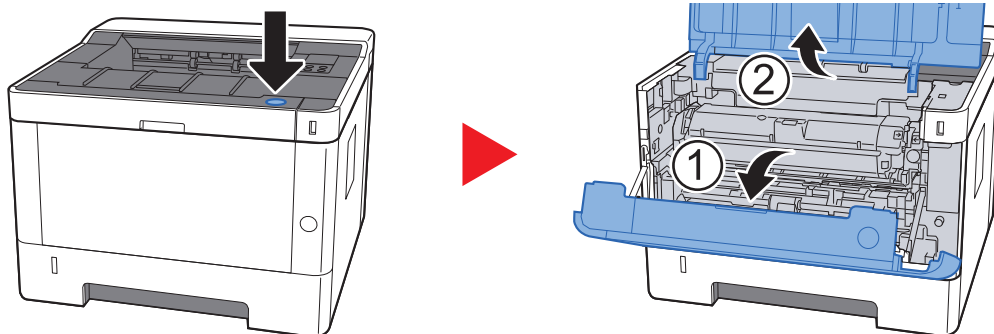
ΠΡΟΣΟΧΗ

Για λόγους ασφαλείας, αποσυνδέετε πάντα το καλώδιο ρεύματος πριν καθαρίσετε το μηχάνημα.

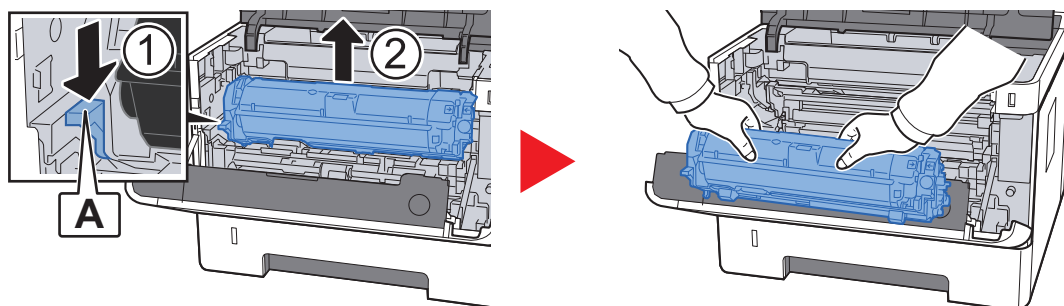
Καθαρισμός του εσωτερικού του μηχανήματος

Για να αποφύγετε προβλήματα με την ποιότητα εκτύπωσης, πρέπει να καθαρίζετε το εσωτερικό του μηχανήματος σε κάθε αντικατάσταση του δοχείου τόνερ.

1 Ανοίξτε το μπροστινό κάλυμμα.



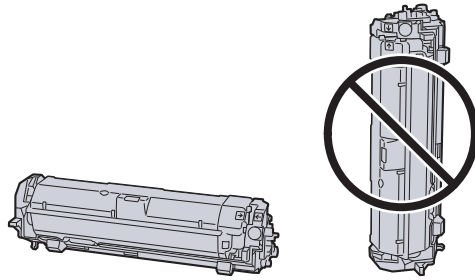
2 Ανασηκώστε τη μονάδα εμφάνισης μαζί με το δοχείο τόνερ και βγάλτε τα από το μηχάνημα.



ΣΗΜΑΝΤΙΚΟ

Μην ακουμπάτε τον κύλινδρο εμφάνισης και μην υποβάλετε τον κύλινδρο εμφάνισης σε κρούσεις. Η ποιότητα εκτύπωσης θα μειωθεί.

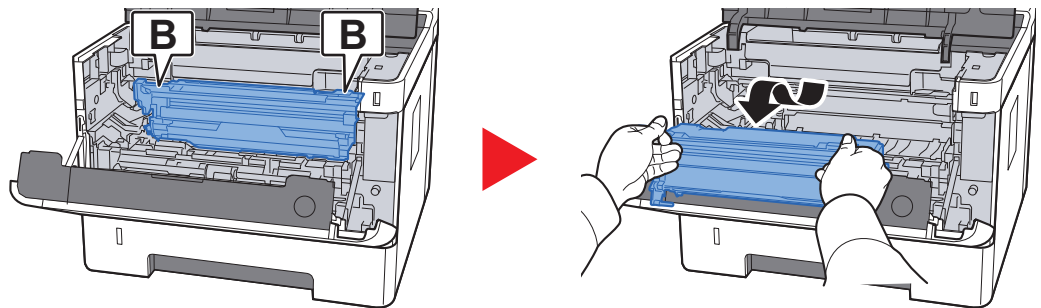
3 Τοποθετείτε τη μονάδα εμφάνισης μαζί με το δοχείο τόνερ οριζόντια πάνω σε μία καθαρή, επίπεδη επιφάνεια.



✓ **ΣΗΜΑΝΤΙΚΟ**

Μην τοποθετείτε κάθετα τη μονάδα εμφάνισης μαζί με το δοχείο τόνερ.

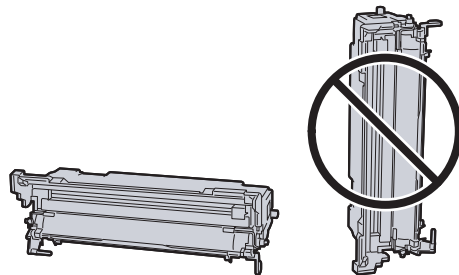
4 Αφαιρέστε τη μονάδα τυμπάνου από το μηχάνημα.



✓ **ΣΗΜΑΝΤΙΚΟ**

Μην ακουμπάτε το τύμπανο και μην υποβάλετε το τύμπανο σε κρούσεις. Η ποιότητα της εκτύπωσης θα μειωθεί εάν το τύμπανο εκτεθεί άμεσα στο φως του ήλιου ή σε έντονο φως.

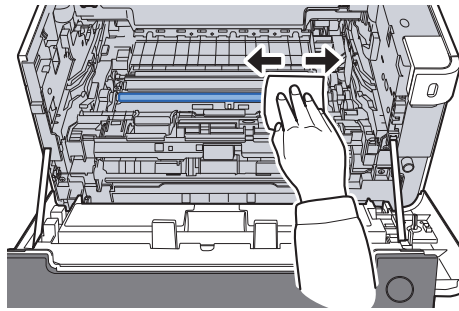
5 Τοποθετήστε τη μονάδα τυμπάνου οριζόντια πάνω σε μία καθαρή, επίπεδη επιφάνεια.



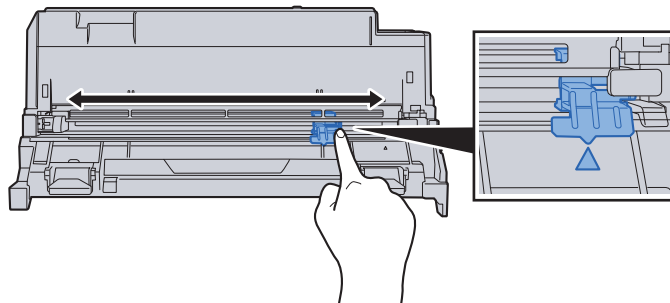
✓ **ΣΗΜΑΝΤΙΚΟ**

Μην τοποθετείτε τη μονάδα τυμπάνου κάθετα.

- 6** Χρησιμοποιήστε ένα μαλακό πανί χωρίς χνούδια για να καθαρίσετε τη σκόνη και τις ακαθαρσίες από το μεταλλικό κύλινδρο εγγραφής.



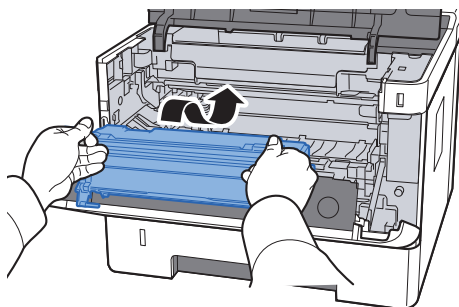
- 7** Στη μονάδα τυμπάνου, σύρετε τη μονάδα καθαρισμού του κύριου φορτιστή μπρος-πίσω 2 ή 3 φορές για να καθαρίσετε το σύρμα του φορτιστή.



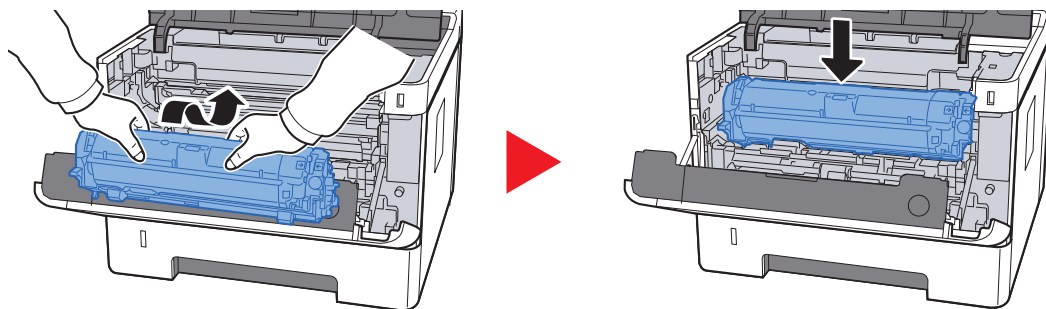
✓ ΣΗΜΑΝΤΙΚΟ

- Προτού χρησιμοποιήσετε τη μονάδα καθαρισμού του φορτιστή για πρώτη φορά, αφαιρέστε την ταινία που συγκρατεί τον διακόπτη της μονάδας καθαρισμού του φορτιστή.
- Μετά τον καθαρισμό, φροντίστε να επαναφέρετε τη μονάδα καθαρισμού του κύριου φορτιστή στην αρχική της θέση (CLEANER HOME POSITION).

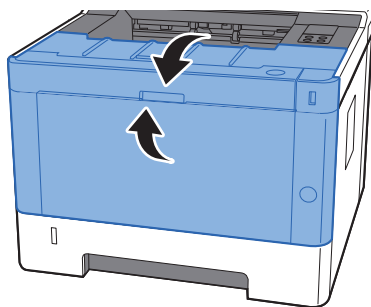
- 8** Όταν ο καθαρισμός ολοκληρωθεί, επανατοποθετήστε τη μονάδα τυμπάνου στην αρχική της θέση.



- 9** Επιστρέψτε τη μονάδα εμφάνισης μαζί με το δοχείο τόνερ στη θέση τους, ευθυγραμμίζοντας τους οδηγούς και στις δύο άκρες με τις υποδοχές του μηχανήματος.



- 10** Κλείστε το μπροστινό κάλυμμα.



Αντικατάσταση δοχείου τόνερ

Όταν το τόνερ αδειάσει, η ένδειξη [Toner] ανάβει.

Όταν η στάθμη του τόνερ είναι χαμηλή, η ένδειξη [Toner] αναβοσβήνει. Βεβαιωθείτε πως έχετε διαθέσιμο ένα νέο δοχείο τόνερ για αντικατάσταση.

Συχνότητα αντικατάστασης των δοχείων τόνερ

Η διάρκεια ζωής των δοχείων τόνερ εξαρτάται από την ποσότητα του τόνερ που απαιτείται για να ολοκληρωθούν οι εργασίες εκτύπωσης. Σύμφωνα με το ISO/IEC 19752, εφόσον η λειτουργία EcoPrint είναι απενεργοποιημένη, το δοχείο τόνερ επαρκεί για τις εξής εκτυπώσεις (με χαρτί A4/Letter):

Διάρκεια ζωής του δοχείου τόνερ (εκτυπώσιμες σελίδες)
3.000 εικόνες



ΣΗΜΕΙΩΣΗ

- Ο μέσος αριθμός εικόνων που μπορεί να εκτυπωθεί με τα δοχεία τόνερ που περιλαμβάνονται στο μηχάνημα είναι 1.000 εικόνες.
- Για τη διατήρηση της ποιότητας, σας συστήνουμε να χρησιμοποιείτε τα αυθεντικά δοχεία τόνερ της Kyocera, τα οποία υπόκεινται σε πολυάριθμους ελέγχους ποιότητας.

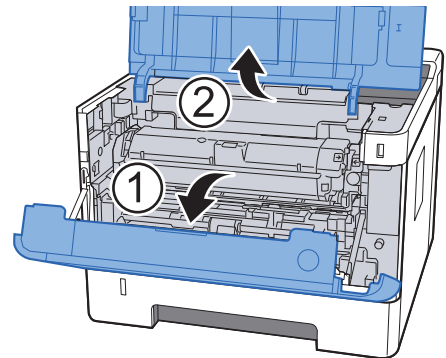
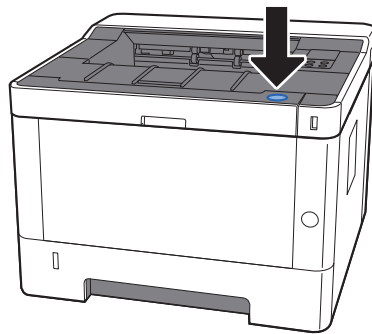


ΠΡΟΣΟΧΗ

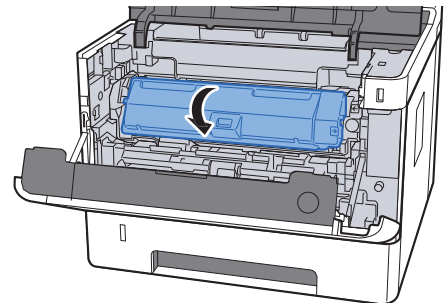
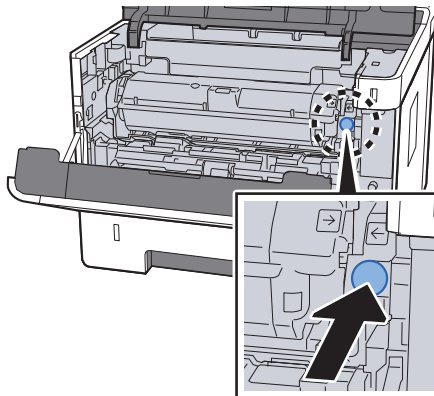
Μην επιχειρήσετε να κάψετε εξαρτήματα τα οποία περιέχουν γραφίτη. Θα δημιουργηθούν επικίνδυνοι σπινθήρες και υπάρχει κίνδυνος πρόκλησης εγκαυμάτων.

Αντικατάσταση του δοχείου τόνερ

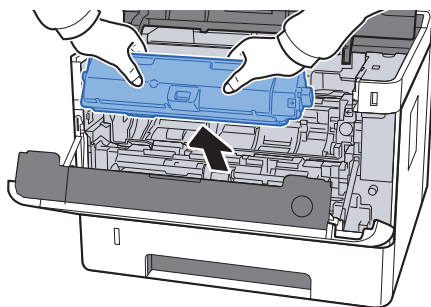
1 Ανοίξτε το μπροστινό κάλυμμα.



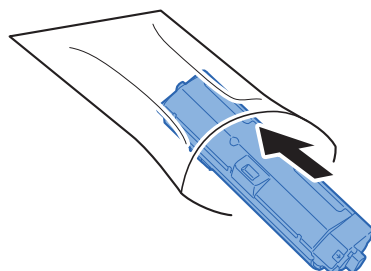
2 Απασφαλίστε το δοχείο τόνερ.



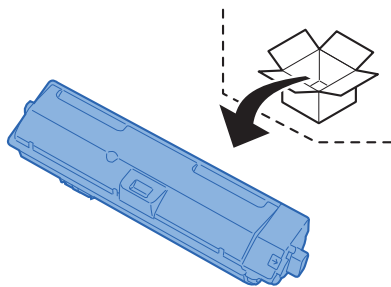
3 Αφαιρέστε το δοχείο τόνερ.



4 Τοποθετήστε τα χρησιμοποιημένα δοχεία τόνερ σε πλαστικές σακούλες απορριμάτων.

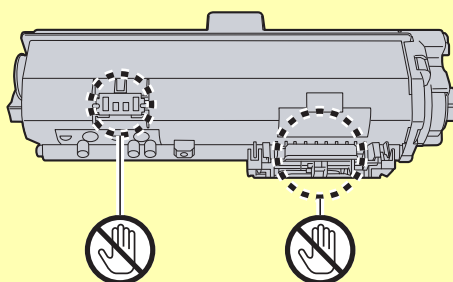


5 Αφαιρέστε το νέο δοχείο τόνερ από το κουτί.

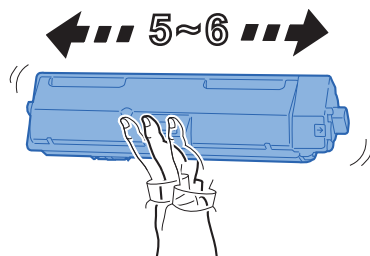


✓ ΣΗΜΑΝΤΙΚΟ

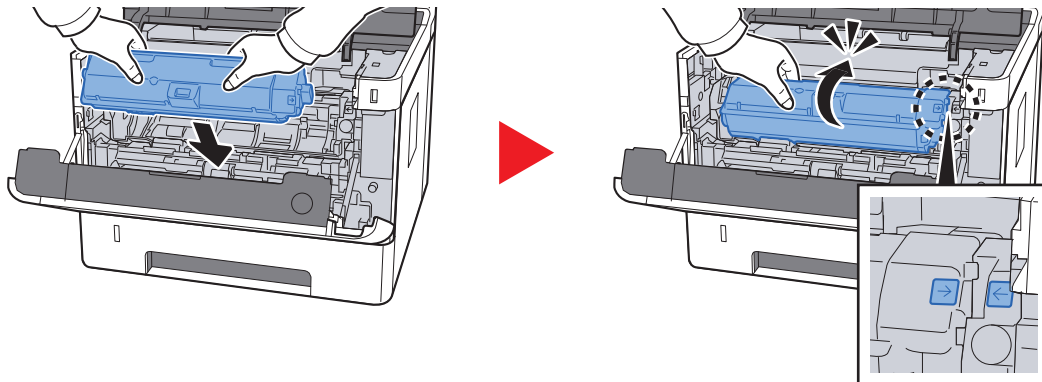
Μην ακουμπάτε τα σημεία που απεικονίζονται παρακάτω.



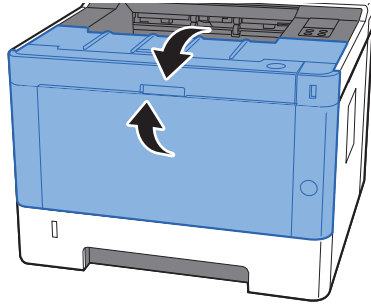
6 Ανακινήστε το δοχείο τόνερ.



7 Τοποθετήστε το δοχείο τόνερ.



8 Κλείστε το μπροστινό κάλυμμα.



ΣΗΜΕΙΩΣΗ

- Εάν το μπροστινό κάλυμμα δεν κλείνει, βεβαιωθείτε ότι έχετε τοποθετήσει σωστά το νέο δοχείο τόνερ.
- Επιστρέψτε το άδριο δοχείο τόνερ στον προμηθευτή σας ή στον αντιπρόσωπο της τεχνικής υποστήριξης. Το δοχείο τόνερ που συλλέγεται, ανακυκλώνεται ή απορρίπτεται σύμφωνα με τους ισχύοντες κανονισμούς.

Τοποθέτηση χαρτιού

Αν το χαρτί στην κασέτα # εξαντληθεί, η ένδειξη [**Paper**] αναβοσβήνει.

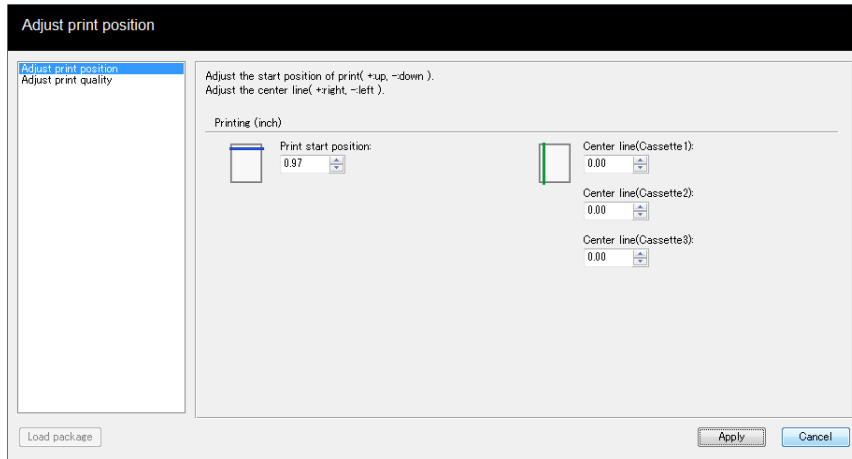
➔ [Τοποθέτηση στις Κασέτες \(σελίδα 3-4\)](#)

[Τοποθέτηση χαρτιού στη θήκη πολλαπλών χρήσεων \(σελίδα 5-2\)](#)

Χρήση του Maintenance Menu

Μπορείτε να χρησιμοποιήσετε το [Maintenance Menu] για να προσαρμόσετε τη θέση εκτύπωσης και να βελτιστοποιήσετε την ποιότητα εκτύπωσης για το υψόμετρο στο οποίο βρίσκεστε.

➔ Maintenance Menu User Guide



Στοιχείο		Περιγραφή
Ρύθμιση θέσης εκτύπωσης	Θέση έναρξης εκτύπωσης	Εισάγετε ή επιλέξτε το επάνω περιθώριο της αρχικής θέσης εκτύπωσης. Τιμή: 0 έως 300 mm (με βήμα αύξησης 5 mm)
	Κεντρική γραμμή	Εισάγετε ή επιλέξτε το αριστερό περιθώριο της αρχικής θέσης εκτύπωσης σε όλες τις διαθέσιμες πηγές χαρτιού. Αυτή η ρύθμιση είναι διαθέσιμη για κάθε κασέτα, όταν είναι εγκατεστημένοι οι προαιρετικοί τροφοδότες χαρτιού. Τιμή: -25 έως 25 mm (με βήμα αύξησης 5 mm)
Ρύθμιση ποιότητας εκτύπωσης	Ρύθμιση φόρτισης τυμπάνου	Όταν η ποιότητα της εκτύπωσης έχει μειωθεί, μπορεί να μειωθεί η απόδοση του κύριου φορτιστή για να αποκατασταθεί η ποιότητα της εκτύπωσης. Τιμή: 1 έως 7
	Ρύθμιση υψόμετρου	Εάν χρησιμοποιείτε το μηχάνημα σε υψόμετρο 1.000 m ή υψηλότερο, και η ποιότητα της εκτύπωσης έχει μειωθεί, μπορείτε να χρησιμοποιήσετε τη ρύθμιση υψόμετρου για να την αποκαταστήσετε. Τιμή: Κανονικό, 1.001 - 2.000m, 2.001 - 3.000m, 3.001 - 3.500m
	Ανανέωση Τυμπάν.	Πραγματοποιείτε ανανέωση τυμπάνου όταν οι εικόνες εμφανίζουν λευκές κάθετες γραμμές.

Αντιμετώπιση προβλημάτων

Αντιμετώπιση προβλημάτων λειτουργίας

Ο παρακάτω πίνακας παρέχει γενικές κατευθυντήριες οδηγίες για την αντιμετώπιση προβλημάτων.

Αν το μηχάνημά σας παρουσιάσει κάποιο πρόβλημα, ανατρέξτε στα σημεία ελέγχου και εφαρμόστε τις διαδικασίες που υποδεικνύονται στις παρακάτω σελίδες. Αν το πρόβλημα συνεχίζεται, επικοινωνήστε με τον αντιπρόσωπο της τεχνικής υποστήριξης.




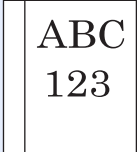
ΣΗΜΕΙΩΣΗ

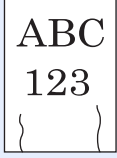

Κατά την επικοινωνία μαζί μας, θα χρειαστεί ο αριθμός σειράς.
Για να βρείτε το σειριακό αριθμό, ανατρέξτε στην παρακάτω ενότητα:

➔ [Έλεγχος του Αριθμού Σειράς του Εξοπλισμού \(σελίδα i\)](#)

Πρόβλημα στη Λειτουργία του Μηχανήματος

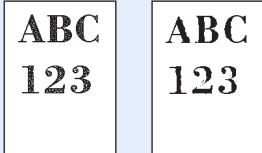
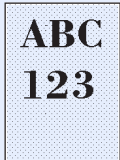
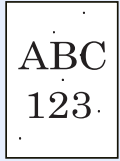
Όταν παρουσιαστεί κάποιο από τα παρακάτω προβλήματα στη λειτουργία του μηχανήματος, εφαρμόστε τις κατάλληλες διαδικασίες.




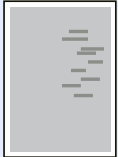
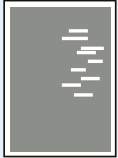

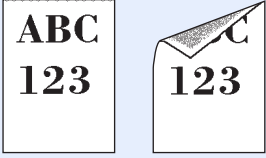
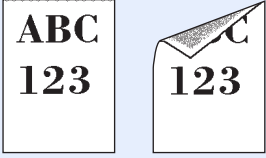
Σύμπτωμα	Σημεία ελέγχου	Διορθωτικές ενέργειες	Σελίδα αναφοράς
Η οθόνη δεν αποκρίνεται παρότι ο γενικός διακόπτης είναι αναμμένος.	Ελέγξτε το καλώδιο τροφοδοσίας.	Συνδέστε καλά και τα δύο άκρα του καλωδίου τροφοδοσίας.	σελίδα 2-8
Εξέρχονται κενά φύλλα. 	—	Ελέγξτε τις ρυθμίσεις της εφαρμογής λογισμικού.	—
Συχνά παρατηρείται εμπλοκή χαρτιού.	Έχετε τοποθετήσει σωστά το χαρτί;	Τοποθετήστε σωστά το χαρτί.	σελίδα 3-4
	—	Αλλάξτε τον προσανατολισμό του χαρτιού κατά 180 μοίρες.	σελίδα 3-4
	Χρησιμοποιείτε το σωστό τύπο χαρτιού; Βρίσκεται σε καλή κατάσταση;	Αφαιρέστε το χαρτί, γυρίστε το από την άλλη και τοποθετήστε το ξανά.	σελίδα 3-4
	Μήπως το χαρτί είναι τσαλακωμένο, διπλωμένο ή εμφανίζει πτυχώσεις;	Αντικαταστήστε το χαρτί με καινούριο χαρτί.	σελίδα 3-4
Μήπως υπάρχουν υπολείμματα χαρτιού ή μπλοκαρισμένο χαρτί στο μηχάνημα;	Αφαιρέστε τυχόν μπλοκαρισμένο χαρτί.	σελίδα 6-28	
Κατά την εξαγωγή, 2 ή περισσότερα φύλλα επικαλύπτονται. (πολλαπλή τροφοδοσία) 	—	Τοποθετήστε σωστά το χαρτί.	σελίδα 3-2

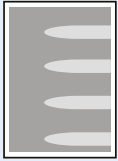

Σύμπτωμα	Σημεία ελέγχου	Διορθωτικές ενέργειες	Σελίδα αναφοράς
<p>Η εκτύπωση εμφανίζει πτυχώσεις.</p> 	Έχετε τοποθετήσει σωστά το χαρτί;	Τοποθετήστε σωστά το χαρτί.	σελίδα 3-4
	—	Αλλάξτε τον προσανατολισμό του χαρτιού κατά 180 μοίρες.	σελίδα 3-4
	Μήπως το χαρτί είναι νοτισμένο;	Αντικαταστήστε το χαρτί με καινούριο χαρτί.	σελίδα 3-4
<p>Οι εκτυπώσεις είναι τσαλακωμένες.</p> 	—	Αναποδογυρίστε το χαρτί στην κασέτα ή αλλάξτε τον προσανατολισμό του χαρτιού κατά 180 μοίρες.	σελίδα 3-2
	Μήπως το χαρτί είναι νοτισμένο;	Αντικαταστήστε το χαρτί με καινούριο χαρτί.	σελίδα 3-4
Δεν μπορώ να εγκαταστήσω τον οδηγό εκτυπωτή.	Προσπαθείτε να εγκαταστήσετε τον οδηγό χρησιμοποιώντας ένα όνομα κεντρικού υπολογιστή με ενεργοποιημένο το Wi-Fi ή το Wi-Fi Direct;	Ορίστε μία διεύθυνση IP αντί για το όνομα κεντρικού υπολογιστή.	—
<p>Η εκτύπωση είναι αδύνατη.</p>	Είναι το μηχάνημα συνδεδεμένο στην πρίζα;	Συνδέστε το καλώδιο ρεύματος σε μια πρίζα εναλλασσόμενου ρεύματος.	—
	Έχει τεθεί σε λειτουργία το μηχάνημα;	Ανάψτε το διακόπτη ισχύος.	σελίδα 2-9
	Είναι συνδεδεμένο το καλώδιο USB και το καλώδιο δικτύου;	Συνδέστε σωστά το κατάλληλο καλώδιο USB και το καλώδιο δικτύου.	σελίδα 2-7
Ενώ το «Auto-IP» είναι ρυθμισμένο στο [Ενεργοποίηση], η διεύθυνση IP δεν αποδίδεται αυτόματα.	Έχει εισαχθεί μια διαφορετική τιμή από το «0.0.0.0» για την διεύθυνση IP του TCP/IP(v4);	Εισάγετε «0.0.0.0» για την διεύθυνση IP του TCP/IP(v4).	σελίδα 2-13
Ο εκτυπωτής αναδίνει ατμό στο χώρο γύρω από τη σχισμή της εξόδου χαρτιού.	Ελέγξτε τη θερμοκρασία του χώρου για να διαπιστώσετε εάν είναι χαμηλή, ή εάν χρησιμοποιήθηκε υγρό (νοτισμένο) χαρτί.	Ανάλογα με το περιβάλλον εκτύπωσης και την κατάσταση του χαρτιού, η θερμότητα που παράγεται κατά την εκτύπωση μπορεί να προκαλέσει την εξάτμιση της υγρασίας από το χαρτί και ο αναδύμενος ατμός μπορεί να εκληφθεί ως καπνός. Αυτό δεν αποτελεί πρόβλημα και μπορείτε να συνεχίσετε την εκτύπωση. Εάν σας απασχολεί το ζήτημα του ατμού, ανεβάστε τη θερμοκρασία στο χώρο ή αντικαταστήστε το χαρτί με καινούριο, στεγνότερο χαρτί.	—

Πρόβλημα στην Εκτυπωμένη Εικόνα

Εάν παρουσιαστεί κάποιο από τα παρακάτω προβλήματα στη λειτουργία του μηχανήματος, εφαρμόστε τις κατάλληλες διαδικασίες.

Σύμπτωμα	Σημεία ελέγχου	Διορθωτικές ενέργειες	Σελίδα αναφοράς
<p>Οι εκτυπωμένες εικόνες είναι υπερβολικά αχνές.</p> 	Μήπως το χαρτί είναι νοτισμένο;	Αντικαταστήστε το χαρτί με καινούριο χαρτί.	σελίδα 3-2
	Έχετε αλλάξει την πυκνότητα;	Επιλέξτε το κατάλληλο επίπεδο πυκνότητας.	σελίδα 4-17
	Κατανέμεται ομοιόμορφα ο γραφίτης μέσα στο δοχείο τόνερ;	Ανακινήστε το δοχείο γραφίτη (τόνερ) δεξιά-αριστερά αρκετές φορές.	σελίδα 6-6
	Μήπως είναι ενεργοποιημένη η λειτουργία EcoPrint;	Απενεργοποιήστε τη λειτουργία [EcoPrint] .	σελίδα 4-2
	Έχουν εγκατασταθεί σωστά η μονάδα τυμπάνου και η μονάδα εμφάνισης;	Εγκαταστήστε σωστά τη μονάδα τυμπάνου και τη μονάδα εμφάνισης.	σελίδα 6-2
	—	Βεβαιωθείτε πως η ρύθμιση τύπου χαρτιού είναι σωστή για το χαρτί που χρησιμοποιείται.	σελίδα 4-17
	—	Επιλέξτε [Ρύθμιση ποιότητας εκτύπωσης] στο Maintenance menu και επιλέξτε [Ανανέωση] στο [Ανανέωση τύμπανου] .	σελίδα 6-10
<p>Οι εκτυπωμένες εικόνες είναι υπερβολικά σκουρόχρωμες αν και το φόντο του σαρωμένου πρωτοτύπου είναι άσπρο.</p> 	—	Επιλέξτε [Ρύθμιση ποιότητας εκτύπωσης] στο Maintenance menu και επιλέξτε [Ανανέωση] στο [Ανανέωση τύμπανου] .	σελίδα 6-10
	—	Επιλέξτε [Ρύθμιση ποιότητας εκτύπωσης] στο Maintenance menu και ορίστε υψηλότερη τιμή για το «Ρύθμιση φόρτισης τύμπανου». Αυξάνετε την τιμή προσαρμογής κατά 1 επίπεδο τη φορά από την τρέχουσα τιμή. Εάν δεν παρατηρήσετε βελτίωση αφού αυξήσετε την τιμή κατά 1 επίπεδο, αυξήστε την ξανά κατά 1 επίπεδο. Εάν δεν παρατηρήσετε βελτίωση, μειώστε την τιμή κατά 1 βαθμίδα από τη ρύθμιση πρωτοτύπων. Εάν δεν παρατηρήσετε βελτίωση αφού αυξήσετε την τιμή κατά 1 επίπεδο, αυξήστε την ξανά κατά 1 επίπεδο. Εάν εξακολουθείτε να μην παρατηρείτε βελτίωση, επαναφέρετε τη ρύθμιση στην αρχική της τιμή.	σελίδα 6-10
<p>Εμφανίζονται μαύρα σημάδια στο λευκό φόντο κατά τη σάρωση λευκού πρωτοτύπου.</p> 	—	Επιλέξτε [Ρύθμιση ποιότητας εκτύπωσης] στο Maintenance menu και επιλέξτε [Ανανέωση] στο [Ανανέωση τύμπανου] .	σελίδα 6-10
	—	Επιλέξτε [Ρύθμιση ποιότητας εκτύπωσης] στο Maintenance menu και ορίστε υψηλότερη τιμή για το «Ρύθμιση φόρτισης τύμπανου». Αυξάνετε την τιμή προσαρμογής κατά 1 επίπεδο τη φορά από την τρέχουσα τιμή. Εάν δεν παρατηρήσετε βελτίωση αφού αυξήσετε την τιμή κατά 1 επίπεδο, αυξήστε την ξανά κατά 1 επίπεδο. Εάν εξακολουθείτε να μην παρατηρείτε βελτίωση, επαναφέρετε τη ρύθμιση στην αρχική της τιμή.	σελίδα 6-10


Σύμπτωμα	Σημεία ελέγχου	Διορθωτικές ενέργειες	Σελίδα αναφοράς
<p>Οι εκτυπωμένες εικόνες είναι θολές.</p> 	<p>Μήπως η συσκευή βρίσκεται σε περιβάλλον με υψηλή υγρασία ή σε περιβάλλον με απότομες αλλαγές στη θερμοκρασία ή την υγρασία;</p>	<p>Χρησιμοποιήστε σε περιβάλλον με κατάλληλα επίπεδα υγρασίας.</p>	—
<p>Οι εκτυπωμένες εικόνες είναι στραβές.</p> 	—	<p>Επιλέξτε [Ρύθμιση ποιότητας εκτύπωσης] στο Maintenance menu και επιλέξτε [Ανανέωση] στο [Ανανέωση τύμπανου].</p>	σελίδα 6-10
<p>Οι εκτυπωμένες εικόνες είναι στραβές.</p> 	<p>Έχετε τοποθετήσει σωστά το χαρτί;</p>	<p>Ελέγξτε τη θέση των οδηγών πλάτους χαρτιού.</p>	σελίδα 3-4
<p>Ακανόνιστες οριζόντιες γραμμές εμφανίζονται στην εικόνα.</p> 	—	<p>Επιλέξτε [Ρύθμιση ποιότητας εκτύπωσης] στο Maintenance menu και ορίστε υψηλότερη τιμή για το «Ρύθμιση φόρτισης τύμπανου». Αυξάνετε την τιμή προσαρμογής κατά 1 επίπεδο τη φορά από την τρέχουσα τιμή. Εάν δεν παρατηρήσετε βελτίωση αφού αυξήσετε την τιμή κατά 1 επίπεδο, αυξήστε την ξανά κατά 1 επίπεδο. Εάν εξακολουθείτε να μην παρατηρείτε βελτίωση, επαναφέρετε τη ρύθμιση στην αρχική της τιμή.</p>	σελίδα 6-10
<p>Το υψόμετρο είναι 1.000 μ. ή μεγαλύτερο και ακανόνιστες οριζόντιες λευκές γραμμές εμφανίζονται στην εικόνα.</p> 	—	<p>Επιλέξτε [Ρύθμιση ποιότητας εκτύπωσης] στο Maintenance menu και ορίστε στο «Ρύθμιση υψόμετρου» ένα επίπεδο υψόμετρου μεγαλύτερο από τις τρέχουσες ρυθμίσεις.</p>	σελίδα 6-10
<p>Το υψόμετρο είναι 1.000 μ. ή μεγαλύτερο και κουκκίδες εμφανίζονται στην εικόνα.</p> 	—	<p>Επιλέξτε [Ρύθμιση ποιότητας εκτύπωσης] στο Maintenance menu και ορίστε στο «Ρύθμιση υψόμετρου» ένα επίπεδο υψόμετρου μεγαλύτερο από τις τρέχουσες ρυθμίσεις.</p>	σελίδα 6-10
<p>Βρωμιά στην επάνω γωνία ή στο πίσω μέρος του χαρτιού.</p> 	<p>Είναι βρώμικο το εσωτερικό του μηχανήματος;</p>	<p>Καθαρίστε το εσωτερικό του μηχανήματος.</p>	σελίδα 6-2
<p>Βρωμιά στην επάνω γωνία ή στο πίσω μέρος του χαρτιού.</p> 	—	<p>Καθαρίστε τον φορτιστή στο εσωτερικό του μηχανήματος.</p>	σελίδα 6-2


Σύμπτωμα	Σημεία ελέγχου	Διορθωτικές ενέργειες	Σελίδα αναφοράς
<p>Μέρος της εικόνας είναι κατά τόπους αχνό ή εμφανίζει λευκές γραμμές.</p> 	—	Ανοίξτε και κλείστε το μπροστινό κάλυμμα.	—
	—	Επιλέξτε [Ρύθμιση ποιότητας εκτύπωσης] στο Maintenance menu και επιλέξτε [Ανανέωση] στο [Ανανέωση τύμπανου].	σελίδα 6-10
	—	Επιλέξτε [Ρύθμιση ποιότητας εκτύπωσης] στο Maintenance menu και ορίστε χαμηλότερη τιμή για το «Ρύθμιση φόρτισης τύμπανου». Μειώστε την τιμή προσαρμογής 1 επίπεδο κάθε φορά σε σχέση με την τρέχουσα τιμή. Εάν δεν παρατηρήσετε βελτίωση αφού μειώσετε την τιμή κατά 1 επίπεδο, μειώστε την ξανά κατά 1 επίπεδο. Εάν εξακολουθείτε να μην παρατηρείτε βελτίωση, επαναφέρετε τη ρύθμιση στην αρχική της τιμή.	σελίδα 6-10
<p>Η προηγούμενη εικόνα παραμένει και εκτυπώνεται αχνά.</p> 	—	Βεβαιωθείτε πως η ρύθμιση τύπου χαρτιού είναι σωστή για το χαρτί που χρησιμοποιείται.	σελίδα 4-17
	—	Επιλέξτε [Ρύθμιση ποιότητας εκτύπωσης] στο Maintenance menu και ορίστε υψηλότερη τιμή για το «Ρύθμιση φόρτισης τύμπανου». Αυξάνετε την τιμή προσαρμογής κατά 1 επίπεδο τη φορά από την τρέχουσα τιμή. Εάν δεν παρατηρήσετε βελτίωση αφού αυξήσετε την τιμή κατά 1 επίπεδο, αυξήστε την ξανά κατά 1 επίπεδο. Εάν εξακολουθείτε να μην παρατηρείτε βελτίωση, επαναφέρετε τη ρύθμιση στην αρχική της τιμή.	σελίδα 6-10


Μοτίβο ενδείξεων σε περίπτωση σφάλματος

Όταν παρουσιαστεί κάποιο πρόβλημα στο μηχάνημα, η ένδειξη στον πίνακα ελέγχου ανάβει με συγκεκριμένο μοτίβο. Παρακάτω περιγράφονται τα προβλήματα που μπορούν να επιλυθούν από τον χρήστη. Αν το πρόβλημα συνεχίζεται, επικοινωνήστε με τον αντιπρόσωπο της τεχνικής υποστήριξης.

Ένδειξη Maintenance

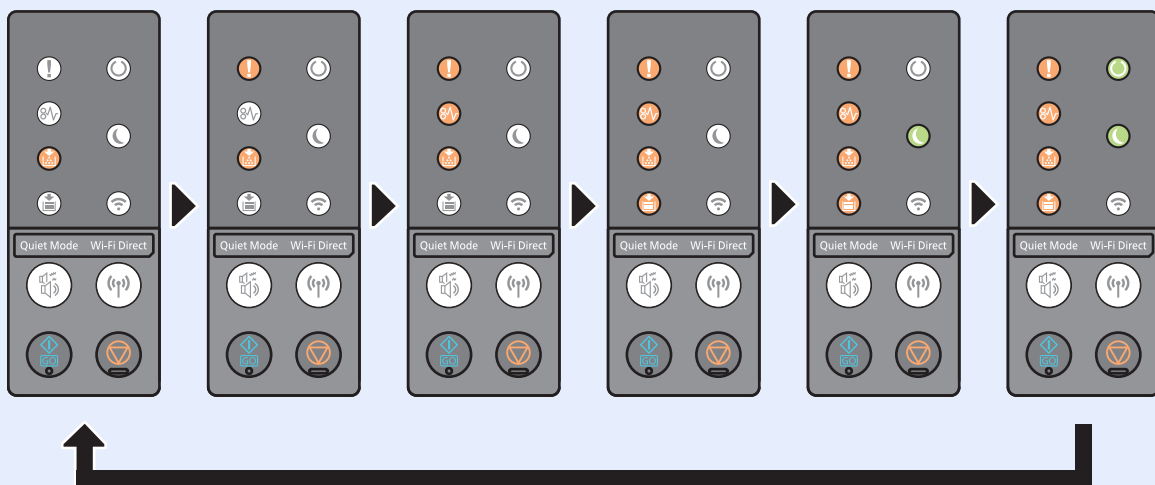
Ένδειξη		
		
Σημασία	Διορθωτικές ενέργειες	Σελίδα αναφοράς
Εμπλοκή χαρτιού.	Σε περίπτωση εμπλοκής χαρτιού, το μηχάνημα θα σταματήσει. Αφαιρέστε το μπλοκαρισμένο χαρτί.	σελίδα 6-28

Ένδειξη		
		
Σημασία	Διορθωτικές ενέργειες	Σελίδα αναφοράς
Το μπροστινό κάλυμμα είναι ανοιχτό.	Κλείστε το μπροστινό κάλυμμα. Για λεπτομέρειες, μπορείτε επίσης να ελέγξετε το σφάλμα στο status monitor του υπολογιστή.	σελίδα 4-11
Η μονάδα εμφάνισης ή το δοχείο τόνερ δεν έχει εγκατασταθεί.	Τοποθετήστε τη μονάδα εμφάνισης ή το δοχείο τόνερ.	σελίδα 6-2

Ένδειξη		
		
Σημασία	Διορθωτικές ενέργειες	Σελίδα αναφοράς
Το τόνερ είναι άδειο.	Αντικαταστήστε το δοχείο τόνερ. Για λεπτομέρειες, μπορείτε επίσης να ελέγξετε το σφάλμα στο status monitor του υπολογιστή.	σελίδα 4-11 σελίδα 6-6


 **ΣΗΜΕΙΩΣΗ**

Κατά την αναπλήρωση του τόνερ, η ένδειξη ανάβει ως εξής.

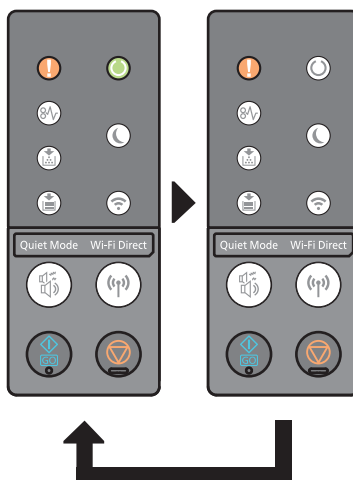


Ένδειξη		
Σημασία	Διορθωτικές ενέργειες	Σελίδα αναφοράς
Η στάθμη του τόνερ είναι χαμηλή.	Είναι σχεδόν ώρα να αντικαταστήσετε το δοχείο τόνερ. Αγοράστε ένα νέο δοχείο τόνερ.	—

Ένδειξη		
Σημασία	Διορθωτικές ενέργειες	Σελίδα αναφοράς
Αντικαταστήστε το κιτ συντήρησης.	Η αντικατάσταση του κιτ συντήρησης είναι απαραίτητη μετά την εκτύπωση 100.000 σελίδων και πρέπει να εκτελείται από τον τεχνικό συντήρησης. Επικοινωνήστε με τον αντιπρόσωπο της τεχνικής υποστήριξης.	—
Διαμόρφωση Κάρτας SD.	Περιμένετε.	
Υψηλή θερμ/σία.	Προσαρμόστε τη θερμοκρασία και την υγρασία του δωματίου σας.	
Χαμηλή θερμοκρασία		

Ένδειξη		
		
Σημασία	Διορθωτικές ενέργειες	Σελίδα αναφοράς
Δεν υπάρχει χαρτί.	Προσθέστε χαρτί στην κασέτα και στη θήκη πολλαπλών χρήσεων. Για λεπτομέρειες, μπορείτε επίσης να ελέγξετε το σφάλμα στο status monitor του υπολογιστή.	σελίδα 3-2 σελίδα 4-11

Ένδειξη



Σημασία	Διορθωτικές ενέργειες	Σελίδα αναφοράς
Η μνήμη είναι πλήρης.	Δεν είναι δυνατή η συνέχιση της εργασίας καθώς η μνήμη έχει εξαντληθεί. Πατήστε το πλήκτρο [GO] για να εκτυπώσετε τις σαρωμένες σελίδες. Η επεξεργασία της εργασίας εκτύπωσης δεν μπορεί να ολοκληρωθεί. Για να ακυρώσετε μία εργασία, πατήστε παρατεταμένα το πλήκτρο [Ακύρωση] .	—
Σφάλμα KPDL.	Προέκυψε σφάλμα PostScript. Η εργασία ακυρώθηκε. Πατήστε το πλήκτρο [GO] .	
Σφάλμα κάρτας SD.	Παρουσιάστηκε σφάλμα στην κάρτα SD. Η εργασία ακυρώθηκε. Πατήστε το πλήκτρο [GO] .	
Σφάλμα μνήμης USB.	Παρουσιάστηκε σφάλμα στην αφαιρούμενη μνήμη. Η εργασία σταμάτησε. Πατήστε το πλήκτρο [GO] .	
Δεν είναι δυνατή η εκτύπωση διπλής όψης στο χαρτί αυτό.	Δεν είναι δυνατή η εκτύπωση διπλής όψης στο χαρτί αυτό. Η εργασία σταμάτησε. Πατήστε το πλήκτρο [GO] .	
Δεν μπορούν να εκτυπωθούν πολλαπλά αντίγραφα.	Ανεπαρκής μνήμη εκτυπωτή. Δεν μπορούν να εκτυπωθούν πολλαπλά αντίγραφα. Πατήστε το πλήκτρο [GO] . Μόνο ένα αντίγραφο είναι διαθέσιμο. Για να εκτυπώσετε, αφαιρέστε τα σημεία επιλογής από τον [Δίσκο RAM] και την [Κάρτα SD] στην καρτέλα «Ρυθμίσεις Συσκευής» από τις ιδιότητες εκτυπωτή ή εισάγετε μία κάρτα SD και απενεργοποιήστε την Λειτουργία Δίσκου RAM.	
Υπέρβαση Εκτύπωσης.	Η εργασία έχει διακοπεί διότι η επεξεργασία εκτύπωσης διαρκεί πολλή ώρα. Για να συνεχίσετε την εκτύπωση, πατήστε το πλήκτρο [GO] . Για να ακυρώσετε την εργασία, πατήστε παρατεταμένα το πλήκτρο [Ακύρωση] .	

Ένδειξη		
Σημασία	Διορθωτικές ενέργειες	Σελίδα αναφοράς
Δοχείο υπολειμμάτων τόνερ γεμάτο.	Το δοχείο τόνερ υπολειμμάτων σύντομα θα είναι πλήρες. Επικοινωνήστε με τον αντιπρόσωπο της τεχνικής υποστήριξης.	—

Ένδειξη		
Σημασία	Διορθωτικές ενέργειες	Σελίδα αναφοράς
Έχει εγκατασταθεί μη γνήσιο τόνερ.	Δεν φέρουμε καμία ευθύνη για βλάβη που τυχόν παρουσιαστεί λόγω χρήσης μη γνήσιων υλικών (μη γνήσιο τόνερ). Για να συνεχίσετε να χρησιμοποιείτε το εγκατεστημένο δοχείο τόνερ, πατήστε ταυτόχρονα τα πλήκτρα [GO] και [Ακύρωση] για 3 δευτερόλεπτα ή περισσότερο.	—

Ένδειξη

Σημασία	Διορθωτικές ενέργειες	Σελίδα αναφοράς
Επανεκκίνηση.	Περιμένετε.	—
Το μηχάνημα ψύχεται...		
Το μηχάνημα πραγματοποιεί ρυθμίσεις για διατήρηση της ποιότητάς του.		
Εκκίνηση της ενημέρωσης.		
Γίνεται Ανανέωση Κυλίνδρου...		
Λήψη του υλικολογισμικού από το δίκτυο.		

Ένδειξη

Σημασία	Διορθωτικές ενέργειες	Σελίδα αναφοράς
Η πραγματοποίηση σύνδεσης Wi-Fi απέτυχε.	Ελέγξτε τις ρυθμίσεις και τις συνθήκες ασύρματης επικοινωνίας.	σελίδα 2-15
Δεν εντοπίστηκε σημείο πρόσβασης.	Βεβαιωθείτε ότι το σημείο πρόσβασης έχει οριστεί σωστά.	

Ένδειξη

Σημασία	Διορθωτικές ενέργειες	Σελίδα αναφοράς
Η πραγματοποίηση σύνδεσης Wi-Fi Direct απέτυχε.	Ελέγξτε τις ρυθμίσεις και τις συνθήκες ασύρματης επικοινωνίας.	σελίδα 2-20
Υπέρβαση ορίου σύνδεσης.	Ακυρώστε μία σύνδεση με φορητή συσκευή, η οποία δεν χρησιμοποιείται, ή ορίστε τον χρόνο αυτόματης αποσύνδεσης του μηχανήματος για τη διακοπή των συνδέσεων με φορητές συσκευές.	—

Ένδειξη

Σημασία	Διορθωτικές ενέργειες	Σελίδα αναφοράς
Να γίνει εγγραφή στο Wi-Fi Direct;	Εμφανίζεται όταν το μηχάνημα λαμβάνει αίτημα εγγραφής συσκευής Wi-Fi Direct. Πατήστε το πλήκτρο [GO] ή το πλήκτρο [Wi-Fi Direct] για να καταχωρήσετε το μηχάνημα ως συσκευή Wi-Fi Direct. Για να ακυρώσετε την εγγραφή της συσκευής, πατήστε το πλήκτρο [Ακύρωση] .	—

Ένδειξη		
Σημασία	Διορθωτικές ενέργειες	Σελίδα αναφοράς
Οι τοπικές προδιαγραφές του δοχείου του τόνερ δεν ταιριάζουν με εκείνες του μηχανήματος.	Εγκαταστήστε το καθορισμένο δοχείο τόνερ.	—

Ένδειξη		
Σημασία	Διορθωτικές ενέργειες	Σελίδα αναφοράς
Το χαρτί εξαντλήθηκε στο μηχάνημα κατά την εκτύπωση.	Προσθέστε χαρτί στην κασέτα και στη θήκη πολλαπλών χρήσεων. Για λεπτομέρειες, μπορείτε επίσης να ελέγξετε το σφάλμα στο status monitor του υπολογιστή.	σελίδα 3-4 σελίδα 4-11

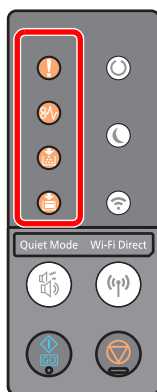
Ένδειξη		
Σημασία	Διορθωτικές ενέργειες	Σελίδα αναφοράς
<p>Να γίνει εγγραφή στο Google Cloud Print;</p>	<p>Το μέγεθος εμφανίζεται όταν ο εκτυπωτής λαμβάνει αίτημα εγγραφής για το Google Cloud Print. Πατήστε παρατεταμένο το πλήκτρο [GO] για να καταχωρήσετε τον εκτυπωτή ως μία συσκευή Google Cloud Print. Πατήστε παρατεταμένα το πλήκτρο [Ακύρωση] για να ακυρώσετε την καταχώρηση.</p>	—

Ένδειξη σφάλματος

Εάν το μοτίβο ενδείξεων δεν περιλαμβάνεται στον παραπάνω πίνακα, ενδέχεται να έχει παρουσιαστεί σφάλμα που απαιτεί επισκευή. Απενεργοποιήστε το μηχάνημα, αποσυνδέστε το καλώδιο ρεύματος, επανασυνδέστε το και ενεργοποιήστε το μηχάνημα. Αυτή η ενέργεια μπορεί να διαγράψει το σφάλμα. Αν το σφάλμα δεν διαγραφεί, επικοινωνήστε με τον τεχνικό σέρβις.

Κωδικός Σφάλματος

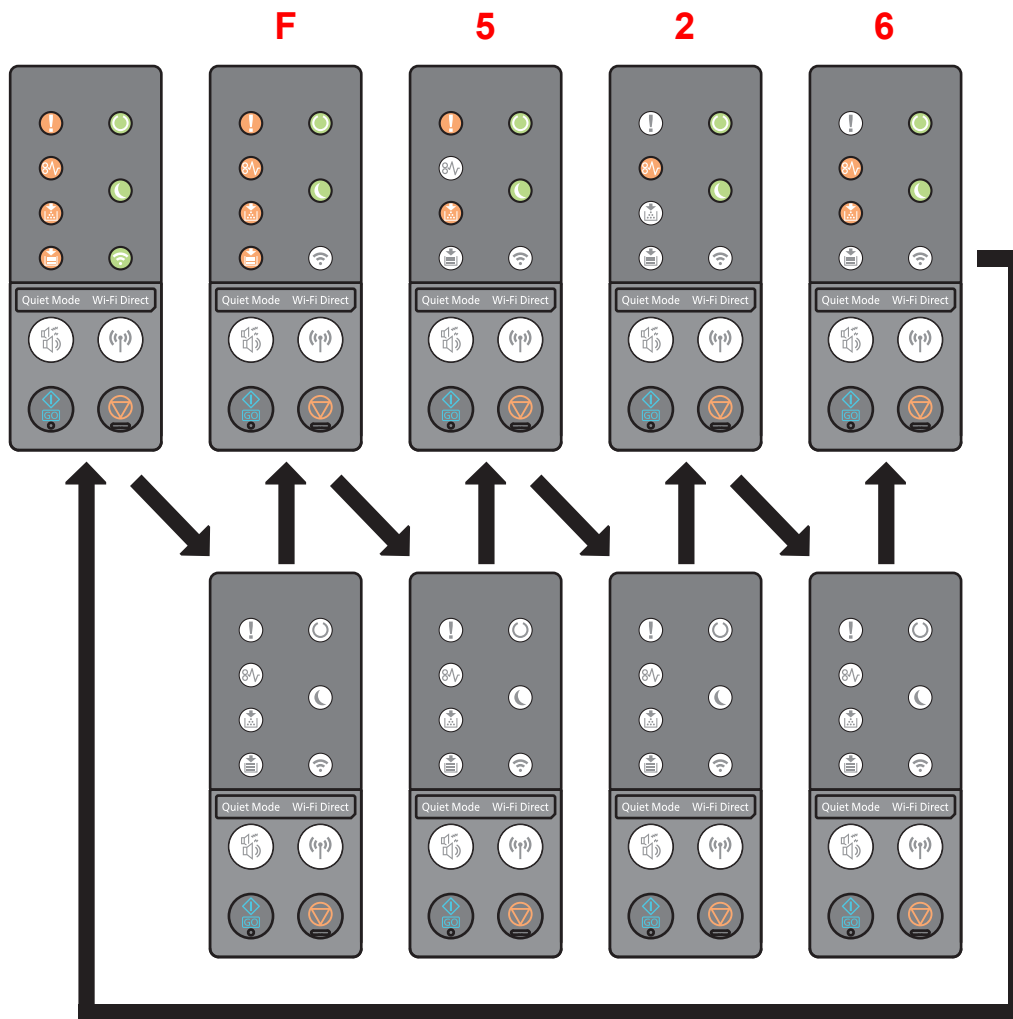
Ο κωδικός σφάλματος εμφανίζεται ως εξής. Ελέγξτε τον κωδικό σφάλματος όπως περιγράφεται παρακάτω και αναφέρετέ τον όταν επικοινωνήσετε μαζί μας.



Ένδειξη	Αριθμός	Μοτίβο ενδείξεων									
		0	1	2	3	4	5	6	7	8	9
!			●		●		●		●		●
⚡				●	●			●	●		
⚠						●	●	●	●		
☰										●	●

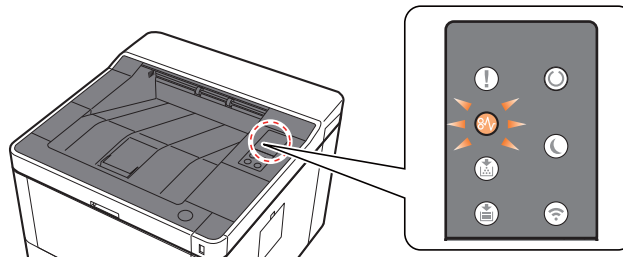
Ένδειξη	Αλφάβητο	Μοτίβο ενδείξεων					
		A	B	Γ	D	E	F
!			●		●		●
⚡		●	●			●	●
⚠				●	●	●	●
☰		●	●	●	●	●	●

Παράδειγμα:



Καθαρισμός εμπλοκών χαρτιού

Σε περίπτωση εμπλοκής χαρτιού, η ένδειξη [ΕΜΠΛΟΚΗ] ανάβει και το μηχάνημα θα σταματήσει. Ανατρέξτε σε αυτές τις διαδικασίες για να αφαιρέσετε το μπλοκαρισμένο χαρτί.



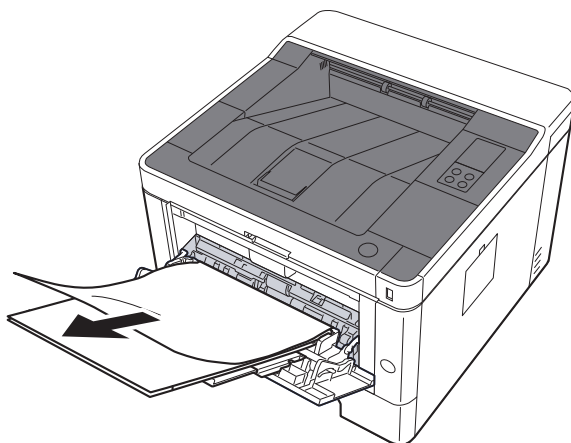
Τοποθεσία εμπλοκής χαρτιού	Σελίδα αναφοράς
Θήκη Πολλαπλών Χρήσεων	σελίδα 6-29
Κασέτα (1 έως 3)	σελίδα 6-30 σελίδα 6-32 σελίδα 6-34
Πίσω κάλυμμα	σελίδα 6-36
Εσωτερικό του μηχανήματος	σελίδα 6-40

Αφαίρεση του μπλοκαρισμένου χαρτιού στη θήκη πολλαπλών χρήσεων

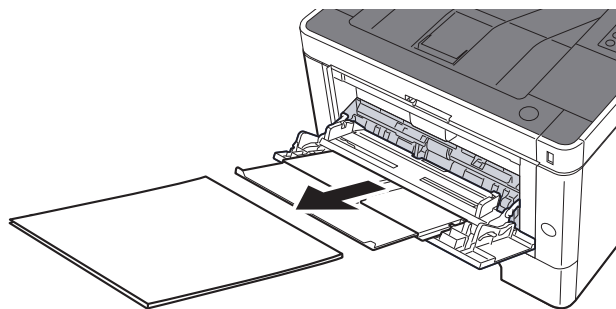
ΠΡΟΣΟΧΗ

- Μην ξαναχρησιμοποιείτε μπλοκαρισμένα χαρτιά.
- Εάν το χαρτί σκιστεί κατά την αφαίρεση, βεβαιωθείτε ότι έχετε αφαιρέσει τυχόν υπολείμματα χαρτιού από το εσωτερικό του μηχανήματος. Τα υπολείμματα χαρτιού μπορεί να προκαλέσουν εμπλοκή αν παραμείνουν στο μηχάνημα.

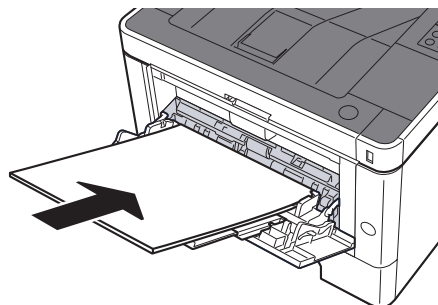
1 Αφαιρέστε τυχόν μπλοκαρισμένο χαρτί.



2 Αφαιρέστε όλο το χαρτί.



3 Επανατοποθετήστε το χαρτί.

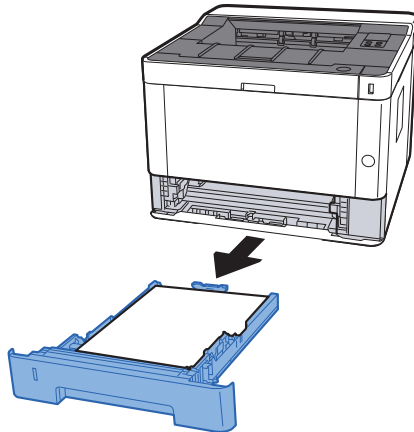


Αφαίρεση του μπλοκαρισμένου χαρτιού στην κασέτα 1

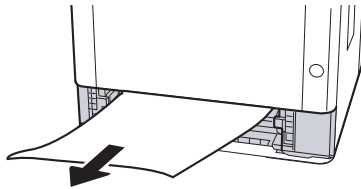
ΠΡΟΣΟΧΗ

- Μην ξαναχρησιμοποιείτε μπλοκαρισμένα χαρτιά.
- Εάν το χαρτί σκιστεί κατά την αφαίρεση, βεβαιωθείτε ότι έχετε αφαιρέσει τυχόν υπολείμματα χαρτιού από το εσωτερικό του μηχανήματος. Τα υπολείμματα χαρτιού μπορεί να προκαλέσουν εμπλοκή αν παραμείνουν στο μηχάνημα.

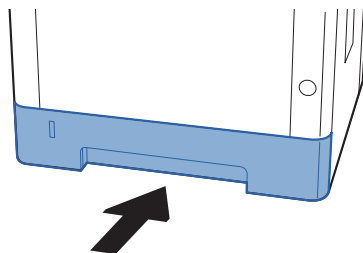
- 1** Τραβήξτε την κασέτα 1 προς το μέρος σας έως ότου σταματήσει.



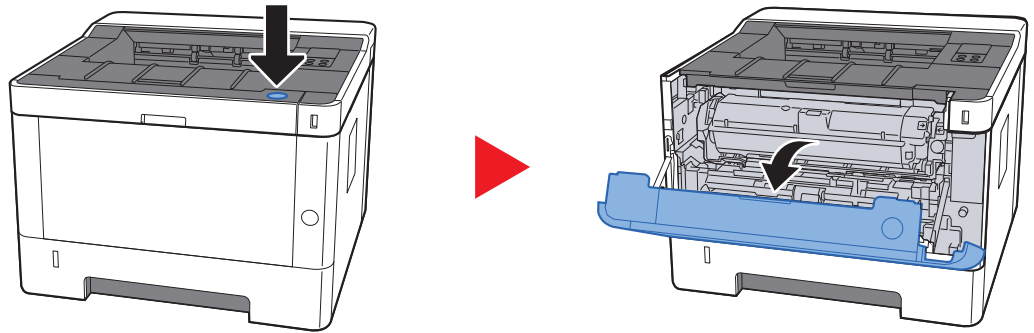
- 2** Αφαιρέστε τυχόν μπλοκαρισμένο χαρτί.



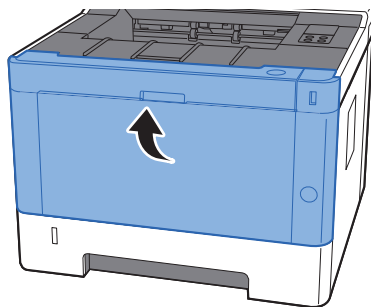
- 3** Πιέστε την κασέτα 1 προς τα μέσα.



4 Ανοίξτε το μπροστινό κάλυμμα.



5 Κλείστε το μπροστινό κάλυμμα.

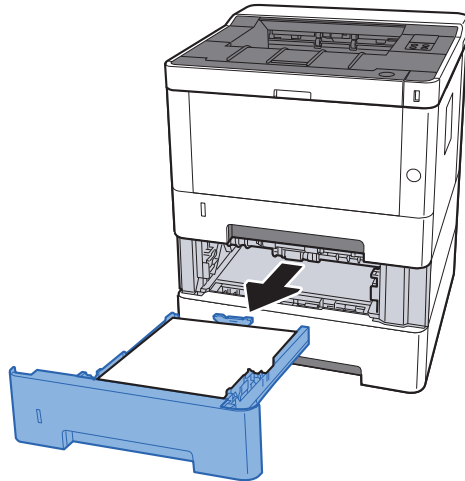


Αφαίρεση του μπλοκαρισμένου χαρτιού στην κασέτα 2

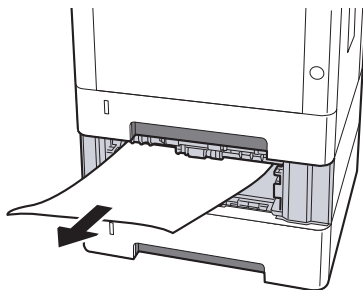
ΠΡΟΣΟΧΗ

- Μην ξαναχρησιμοποιείτε μπλοκαρισμένα χαρτιά.
- Εάν το χαρτί σκιστεί κατά την αφαίρεση, βεβαιωθείτε ότι έχετε αφαιρέσει τυχόν υπολείμματα χαρτιού από το εσωτερικό του μηχανήματος. Τα υπολείμματα χαρτιού μπορεί να προκαλέσουν εμπλοκή αν παραμείνουν στο μηχάνημα.

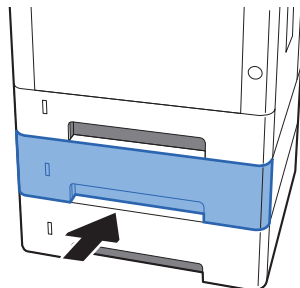
- 1** Τραβήξτε την κασέτα 2 προς το μέρος σας έως ότου σταματήσει.



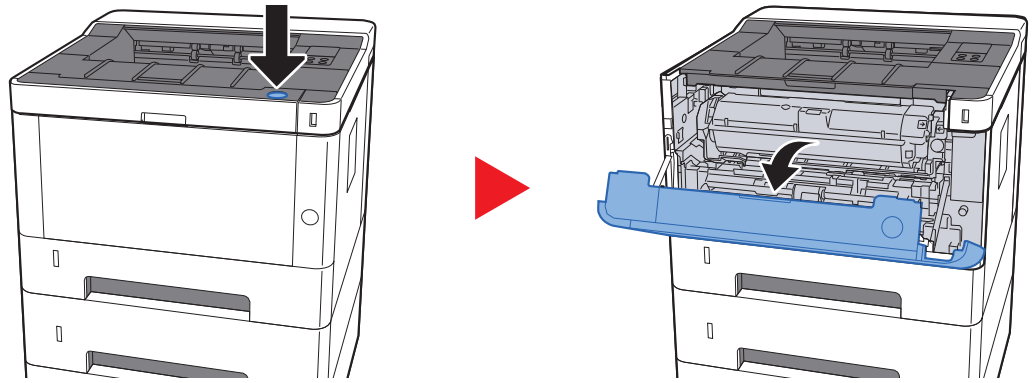
- 2** Αφαιρέστε τυχόν μπλοκαρισμένο χαρτί.



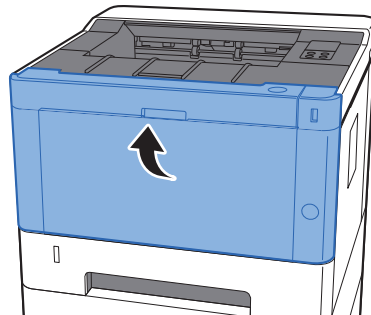
- 3** Πιέστε την κασέτα 2 προς τα μέσα.



4 Ανοίξτε το μπροστινό κάλυμμα.



5 Κλείστε το μπροστινό κάλυμμα.

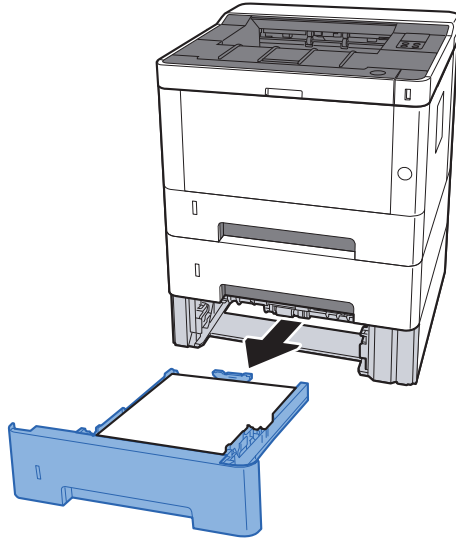


Αφαίρεση του μπλοκαρισμένου χαρτιού στην κασέτα 3

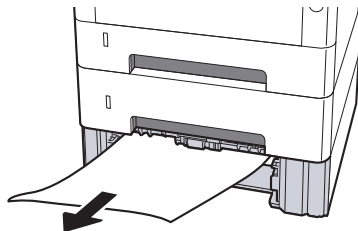
ΠΡΟΣΟΧΗ

- Μην ξαναχρησιμοποιείτε μπλοκαρισμένα χαρτιά.
- Εάν το χαρτί σκιστεί κατά την αφαίρεση, βεβαιωθείτε ότι έχετε αφαιρέσει τυχόν υπολείμματα χαρτιού από το εσωτερικό του μηχανήματος. Τα υπολείμματα χαρτιού μπορεί να προκαλέσουν εμπλοκή αν παραμείνουν στο μηχάνημα.

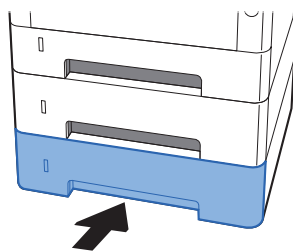
- 1** Τραβήξτε την κασέτα 3 προς το μέρος σας έως ότου σταματήσει.



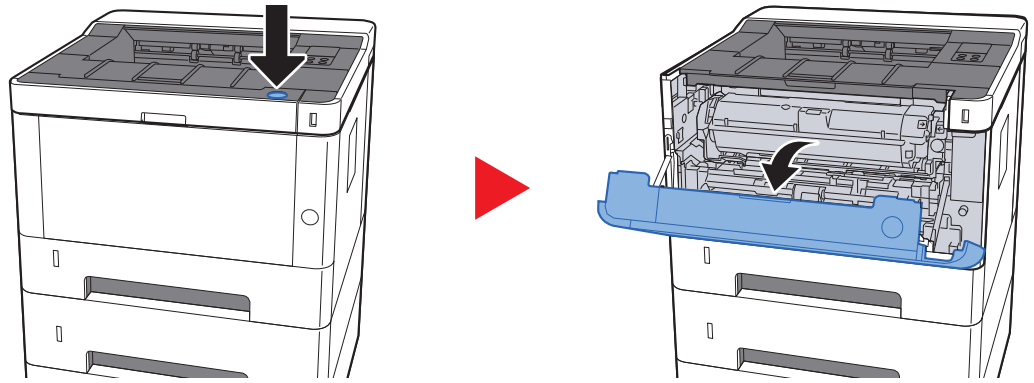
- 2** Αφαιρέστε τυχόν μπλοκαρισμένο χαρτί.



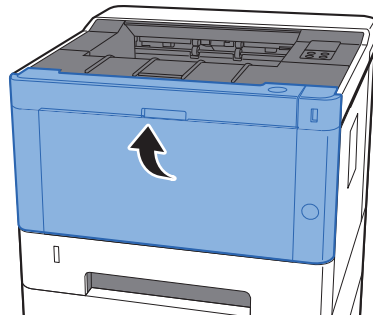
- 3** Πιέστε την κασέτα 3 προς τα μέσα.



4 Ανοίξτε το μπροστινό κάλυμμα.



5 Κλείστε το μπροστινό κάλυμμα.

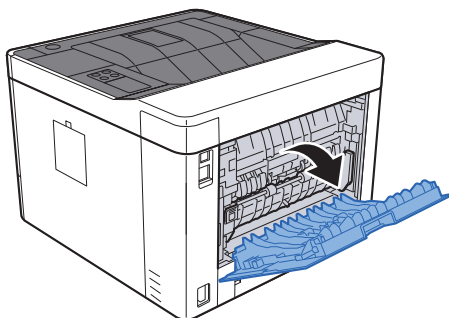


Αφαιρέστε τυχόν μπλοκαρισμένο χαρτί από το Πίσω Κάλυμμα

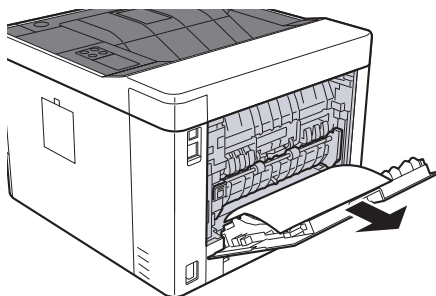
ΠΡΟΣΟΧΗ

Η θερμοκρασία της μονάδας σταθεροποίησης είναι υπερβολικά υψηλή. Απαιτείται ιδιαίτερη προσοχή κατά την εργασία σε αυτή την περιοχή, καθώς υπάρχει κίνδυνος εγκαύματος.

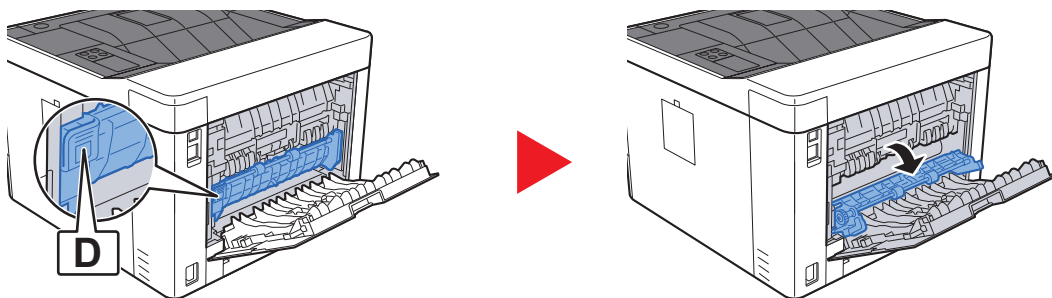
1 Ανοίξτε το Πίσω Κάλυμμα.



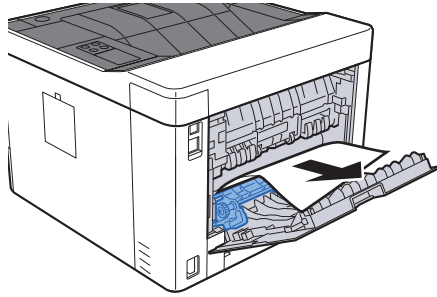
2 Αφαιρέστε τυχόν μπλοκαρισμένο χαρτί.



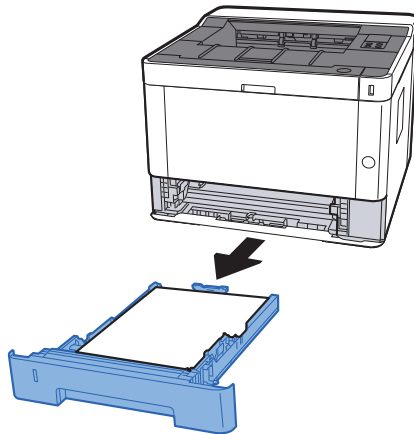
3 Ανοίξτε το κάλυμμα τροφοδοσίας (D).



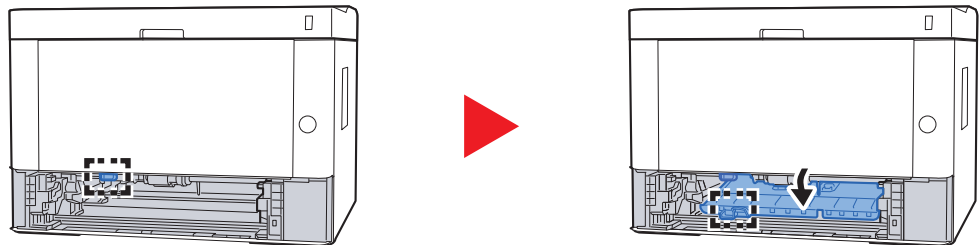
4 Αφαιρέστε τυχόν μπλοκαρισμένο χαρτί.



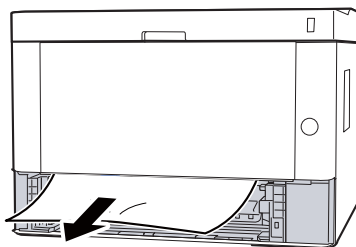
5 Τραβήξτε την κασέτα 1 προς το μέρος σας έως ότου σταματήσει.



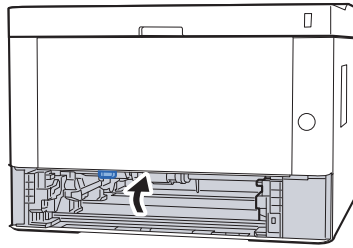
6 Κάτω Κάλυμμα Τροφοδοσίας.



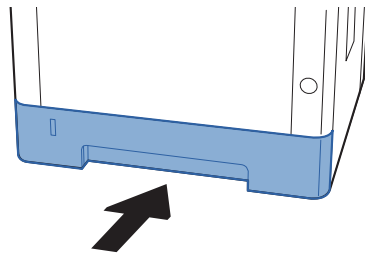
7 Αφαιρέστε τυχόν μπλοκαρισμένο χαρτί.



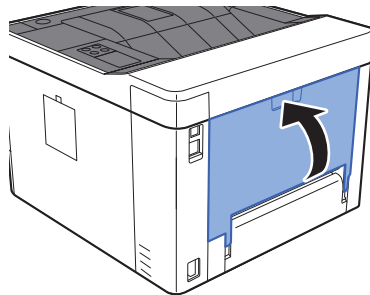
8 Πιέστε το Κάλυμμα Τροφοδοσίας προς τα μέσα.



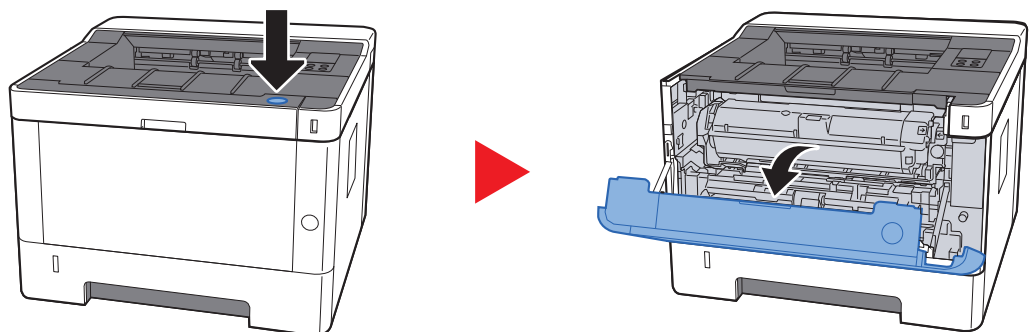
9 Πιέστε την κασέτα 1 προς τα μέσα.



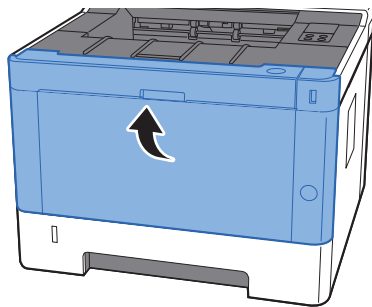
10 Πιέστε το Πίσω Κάλυμμα.



11 Ανοίξτε το μπροστινό κάλυμμα.



12 Κλείστε το μπροστινό κάλυμμα.

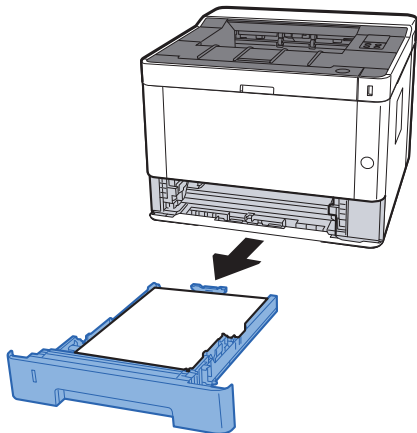


Αφαιρέστε τυχόν μπλοκαρισμένο χαρτί από το μηχάνημα

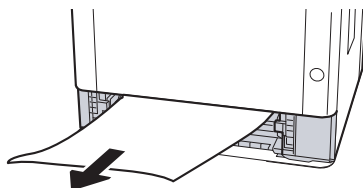
ΠΡΟΣΟΧΗ

- Μην ξαναχρησιμοποιείτε μπλοκαρισμένα χαρτιά.
- Εάν το χαρτί σκιστεί κατά την αφαίρεση, βεβαιωθείτε ότι έχετε αφαιρέσει τυχόν υπολείμματα χαρτιού από το εσωτερικό του μηχανήματος. Τα υπολείμματα χαρτιού μπορεί να προκαλέσουν εμπλοκή αν παραμείνουν στο μηχάνημα.

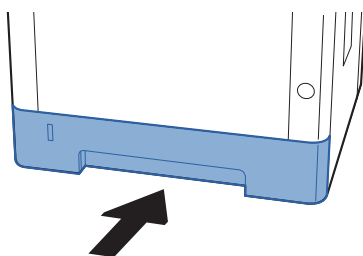
- 1** Τραβήξτε την κασέτα 1 προς το μέρος σας έως ότου σταματήσει.



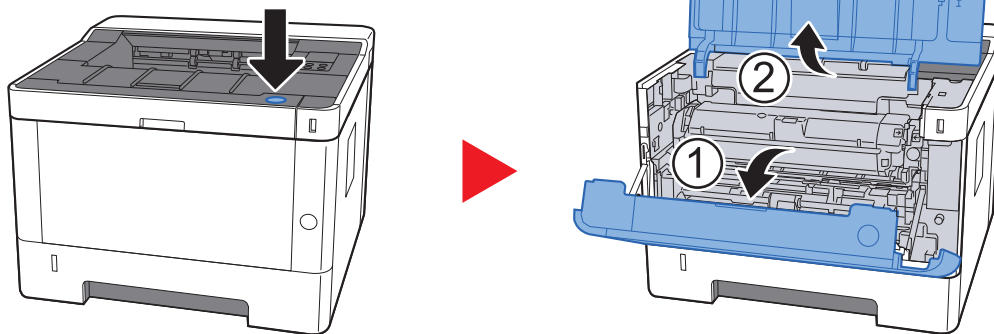
- 2** Αφαιρέστε τυχόν μπλοκαρισμένο χαρτί.



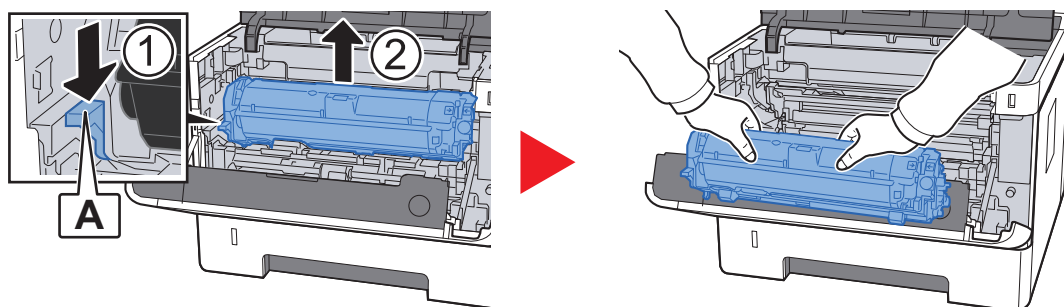
- 3** Πιέστε την κασέτα 1 προς τα μέσα.



4 Ανοίξτε το μπροστινό κάλυμμα.



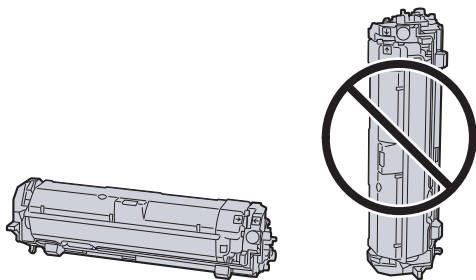
5 Ανασηκώστε τη μονάδα εμφάνισης μαζί με το δοχείο τόνερ και βγάλτε τα από το μηχάνημα.



✓ ΣΗΜΑΝΤΙΚΟ

Μην ακουμπάτε τον κύλινδρο εμφάνισης και μην υποβάλετε τον κύλινδρο εμφάνισης σε κρούσεις. Η ποιότητα εκτύπωσης θα μειωθεί.

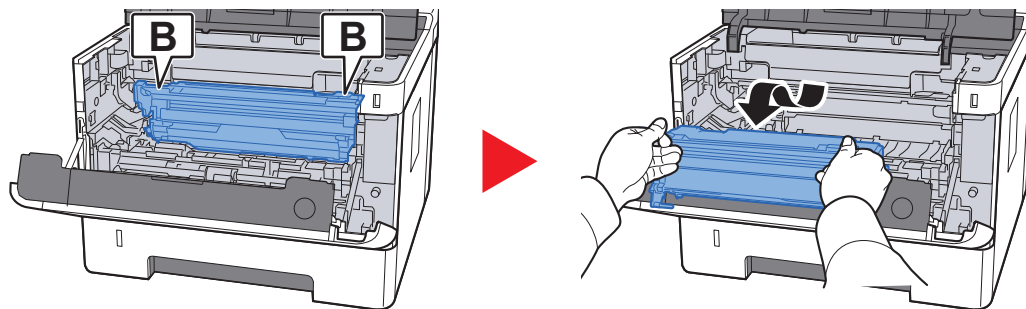
6 Τοποθετείτε τη μονάδα εμφάνισης μαζί με το δοχείο τόνερ οριζόντια πάνω σε μία καθαρή, επίπεδη επιφάνεια.



✓ ΣΗΜΑΝΤΙΚΟ

Μην τοποθετείτε κάθετα τη μονάδα εμφάνισης μαζί με το δοχείο τόνερ.

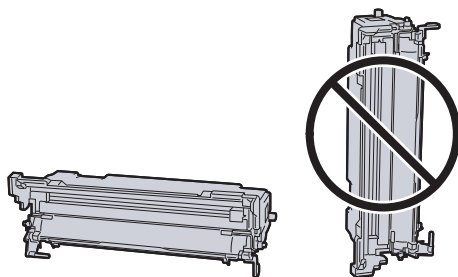
7 Αφαιρέστε τη μονάδα τυμπάνου από το μηχάνημα.



✓ ΣΗΜΑΝΤΙΚΟ

- Η μονάδα σύντηξης μέσα στο μηχάνημα αναπτύσσει υψηλή θερμοκρασία. Μην την αγγίζετε, καθώς υπάρχει κίνδυνος εγκαύματος.
- Μην ακουμπάτε το τύμπανο και μην υποβάλετε το τύμπανο σε κρούσεις. Η ποιότητα της εκτύπωσης θα μειωθεί εάν το τύμπανο εκτεθεί άμεσα στο φως του ήλιου ή σε έντονο φως.

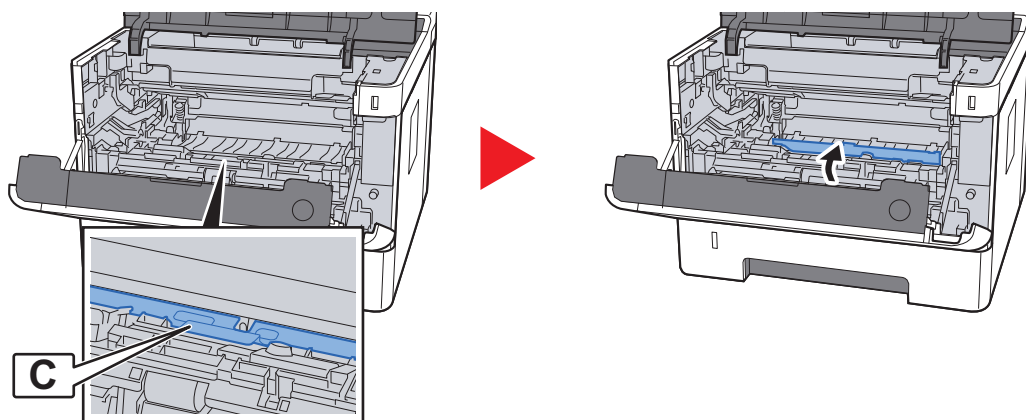
8 Τοποθετήστε τη μονάδα τυμπάνου οριζόντια πάνω σε μία καθαρή, επίπεδη επιφάνεια.



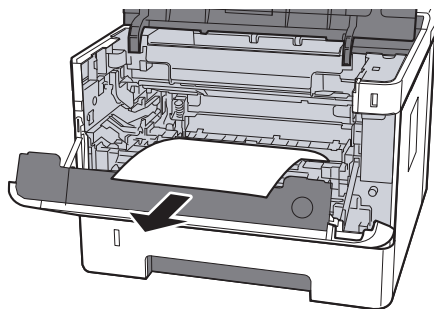
✓ ΣΗΜΑΝΤΙΚΟ

Μην τοποθετείτε τη μονάδα τυμπάνου κάθετα.

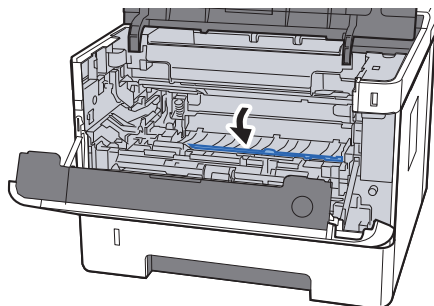
9 Ανοίξτε το Κάλυμμα Τροφοδοσίας (C).



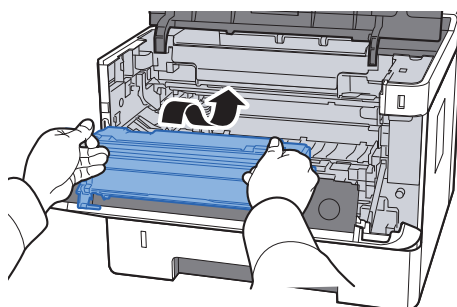
10 Αφαιρέστε τυχόν μπλοκαρισμένο χαρτί.



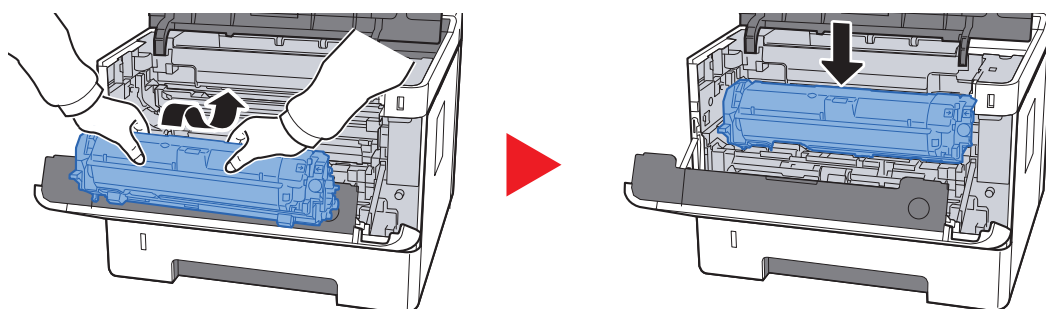
11 Πιέστε το Κάλυμμα Τροφοδοσίας προς τα μέσα.



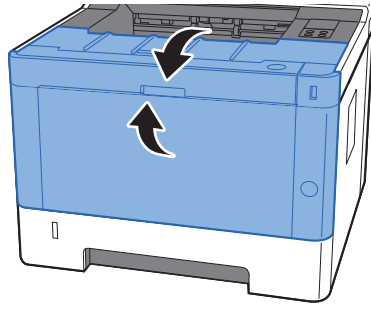
12 Επαναφέρετε τη μονάδα τυμπάνου στην αρχική της θέση.



13 Επαναφέρετε τη μονάδα εμφάνισης μαζί με το δοχείο τόνερ στη θέση τους, ευθυγραμμίζοντας τους οδηγούς και στις δύο άκρες με τις υποδοχές του μηχανήματος.



14 Κλείστε το μπροστινό κάλυμμα.



7 Παράρτημα

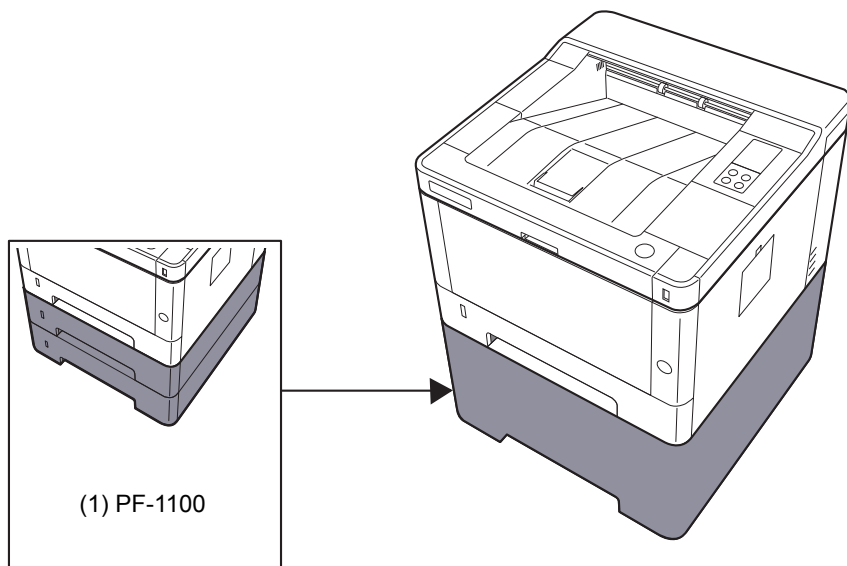
Σε αυτό το κεφάλαιο περιγράφονται τα παρακάτω θέματα:

Προαιρετικός εξοπλισμός	7-2
Συνοπτική παρουσίαση του προαιρετικού εξοπλισμού	7-2
Προδιαγραφές	7-3
Μηχάνημα	7-3
Λειτουργίες εκτυπωτή	7-5
Τροφοδότης χαρτιού	7-6

Προαιρετικός εξοπλισμός

Συνοπτική παρουσίαση του προαιρετικού εξοπλισμού

Ο ακόλουθος προαιρετικός εξοπλισμός είναι διαθέσιμος για το μηχάνημα.



Επιλογή λογισμικού
(2) UG-33

(3) SD/SDHC Memory Card

Προδιαγραφές

ΣΗΜΑΝΤΙΚΟ

Οι προδιαγραφές υπόκεινται σε αλλαγές χωρίς προειδοποίηση.

Μηχάνημα

Στοιχείο		Περιγραφή
Τύπος		Εκτυπωτής γραφείου
Μέθοδος εκτύπωσης		Ηλεκτροφωτογραφία μέσω laser ημιαγωγού
Βάρος χαρτιού	Κασέτα	60 έως 163 g/m ²
	Θήκη Πολλαπλών Χρήσεων	60 έως 220 g/m ² , 209 g/m ² (Κάλυμμα)
Τύπος χαρτιού	Κασέτα	Απλό, Τραχύ, Ανακυκλωμ, Περγαμινή, Προεκτυπωμ, Άρ.Ποιότ., Έγχρωμο, Προτρυπημένο, Επιστ/χαρτο, Χοντρό, Υψ.Ποιότ., Προσαρμογή (Διπλής όψης: ίδιο με το Μονής όψης)
	Θήκη Πολλαπλών Χρήσεων	Απλό, Διαφάνεια (προτζέκτορα), Τραχύ, Περγαμινή, Ετικέτες, Ανακυκλωμ, Προεκτυπωμ, Άρ.Ποιότ., Κάλυμμα, Έγχρωμο, Προτρυπημένο, Επιστ/χαρτο, Φάκελος, Χοντρό, Υψ.Ποιότ., Προσαρμογή 1 έως 8
Μέγεθος χαρτιού	Κασέτα	A4, A5-R, A5, A6, B5, Letter, Legal, Statement, Executive, Oficio II, Folio, 216 × 340 mm, 16K, ISO B5, Custom (105 × 148 mm έως 216 × 356 mm)
	Θήκη Πολλαπλών Χρήσεων	A4, A5-R, A5, A6, B5, B6, Folio, 216 × 340 mm, Letter, Legal, Statement, Executive, Oficio II, 16K, ISO B5, Φάκελος #10, Φάκελος #9, Φάκελος #6 3/4, Φάκελος Monarch, Φάκελος DL, Φάκελος C5, Hagaki (Κάλυμμα), Oufuku Hagaki (Απαντητική κάρτα), Youkei 4, Youkei 2, Προσαρμογή (70 × 148 mm έως 216 × 356 mm)
Εκτυπώσιμη Περιοχή		Το περιθώριο εκτύπωσης για το πάνω μέρος, το κάτω μέρος και για τις δύο πλευρές είναι 4,2 mm.
Χρόνος Προθέρμανσης (23°C, 60%)	Ενεργο-ποίηση μη-χανήματος	15 δευτερόλεπτα ή λιγότερο
	Αναμονή	10 δευτερόλεπτα ή λιγότερο
Χωρητικότητα χαρτιού	Κασέτα	250 φύλλα (80 g/m ²)* ¹
	Θήκη Πολλαπλών Χρήσεων	100 φύλλα (A4/ Letter ή μικρότερα) (80 g/m ²)
Χωρητικότητα θήκης εξόδου	Επάνω θήκη	250 φύλλα (80 g/m ²)
Σύστημα εγγραφής εικόνας		Λέιζερ ημιαγωγού και ηλεκτροφωτογραφία
Μνήμη		256 MB
Διασύνδεση		Υποδοχή διεπαφής USB: 1 (Hi-Speed USB) Διασύνδεση δικτύου: 1 (10 BASE-T/100 BASE-TX/1000 BASE-T) Θύρα USB: 1 (Hi-Speed USB) Υποστήριξη ασύρματου LAN* ²

*1 Έως τη γραμμή του ανώτατου ορίου ύψους στην κασέτα.

*2 Μόνο στο ECOSYS P2235dw

Στοιχείο		Περιγραφή
Περιβάλλον λειτουργίας	Θερμοκρα-σία	10 έως 32,5°C
	Υγρασία	10 έως 80 %
	Υψόμετρο	Μέγιστο 3.500 μέτρα
	Φωτεινότητα	Έως 1.500 lux κατά το μέγιστο
Διαστάσεις (Π × Β × Υ)		375 × 393 × 272 mm
Βάρος (χωρίς δοχείο τόνερ)		Περίπου 14 kg
Απαιτούμενος χώρος (Π × Β) (με χρήση θήκης πολλαπλών χρήσεων)		375 × 723 mm
Τροφοδοσία ρεύματος		230 V Μοντέλο προδιαγραφών: 220 έως 240 V~50 Hz 4,2 A
Η κατανάλωση ενέργειας του προϊόντος σε κατάσταση αναμονής δικτύου (Εάν όλες οι θύρες δικτύου είναι συνδεδεμένες.)		Οι πληροφορίες είναι διαθέσιμες στον παρακάτω ιστότοπο. http://www.kyoceradocumentsolutions.eu/index/environment/green_products/low_power_consumption.html
Προαιρετικά στοιχεία		➔ Προαιρετικός εξοπλισμός (σελίδα 7-2)

Λειτουργίες Εκτύπωτή

Στοιχείο	Περιγραφή
Ταχύτητα εκτύπωσης	A4/A5 35 φύλλα/λεπτό Letter 37 φύλλα/λεπτό Legal 30 φύλλα/λεπτό B5 24 φύλλα/λεπτό A5-R 17 φύλλα/λεπτό A6 17 φύλλα/λεπτό 16K 20 φύλλα/λεπτό
Χρόνος μέχρι την διεξαγωγή της πρώτης εκτύπωσης (A4, τροφοδοσία από κασέτα)	6,8 δευτερόλεπτα ή λιγότερο
Ανάλυση	300 dpi x 300 dpi, 600 dpi x 600dpi, ισοδύναμο με 1200 x ισοδύναμο με 1200 dpi , ισοδύναμο με 1800 dpi x 600 dpi
Λειτουργικό σύστημα	Windows XP, Windows Server 2003, Windows Vista, Windows 7, Windows 8, Windows 8.1, Windows 10, Windows Server 2008/R2, Windows Server 2012/R2, Mac OS 10.5 ή νεώτερη έκδοση
Διασύνδεση	Υποδοχή διεπαφής USB: 1 (Hi-Speed USB) Διασύνδεση δικτύου: 1 (10 BASE-T/100 BASE-TX/1000 BASE-T) Υποστήριξη ασύρματου LAN* ¹
Γλώσσα περιγραφής σελίδας	PRESCRIBE
Εξομοιώσεις	PCL6 (PCL-XL, PCL5c), KPDL3 (συμβατό με PostScript3), PDF, XPS, OpenXPS

*1 Μόνο στο ECOSYS P2235dw

Τροφοδότης χαρτιού

Στοιχείο	Περιγραφή
Μέθοδος τροφοδότησης χαρτιού	Τροφοδότης τριβής κυλίνδρου (Αρ. Φύλλων: 250, 80 g/m ² , 1 κασέτα)
Μέγεθος χαρτιού	A4, B5, A5-R, A5, A6, Letter, Legal, Folio, 216 × 340 mm, Statement, Executive, Oficio II, 16K, ISO B5, Προσαρμογή (105 × 148 έως 216 × 356 mm)
Υποστηριζόμενο χαρτί	Βάρος χαρτιού: 60 έως 163 g/m ² Τύποι χαρτιού: Απλό, Ανακυκλωμ, Ειδικό χαρτί
Διαστάσεις (Π × Β × Υ)	375 × 393 × 100 mm
Βάρος	Περίπου 2,9 kg



ΣΗΜΕΙΩΣΗ

Ο αντιπρόσωπος πωλήσεων ή τεχνικής υποστήριξης μπορεί να σας παράσχει πληροφορίες σχετικά με τους συνιστώμενους τύπους χαρτιού.

Ευρετήριο

A

- Αντιμετώπιση προβλημάτων 6-11
- Αντιμετώπιση προβλημάτων λειτουργίας 6-11
- Ανάλυση 7-5
- Αναστολέας Χαρτιού 2-2
- Απενεργοποίηση 2-9
- Αυτόματη λειτουργία εκτύπωσης διπλής όψης 1-12
- Ασύρματο Δίκτυο
 - Ρυθμίσεις 2-15

Δ

- Διακόπτης Λειτουργίας 2-2
- Διαχείριση Ενέργειας 1-12
- Διασύνδεση Δικτύου 2-6
- Διασύνδεση USB 2-6
- Δοχείο τόνερ 2-4

E

- Εγκατάσταση
 - Απεγκατάσταση 2-32
 - Λογισμικό 2-25
 - Macintosh 2-33
 - Windows 2-26
- Εγχειρίδια που παρέχονται μαζί με το μηχάνημα vii
- Ειδοποίηση 1-2
- Εκτυπωτής
 - Ρύθμιση εκτύπωσης 4-2
- Εκτύπωση από υπολογιστή 4-4
- Εμπλοκές Χαρτιού
 - Κασέτα 1 6-30
 - Κασέτα 2 6-30, 6-34
 - Κασέτα 3 (500 φύλλα x 2) 6-34
- Εμπλοκές χαρτιού 6-28
 - Εσωτερική Θήκη 6-29
 - Εσωτερικό του μηχανήματος 6-40
 - Πίσω Κάλυμμα 1 6-36
- Ενεργοποίηση μηχανήματος 2-9
- Εξοικονόμηση πηγών - Χαρτί 1-12
- Επεξεργαστής εγγράφων
 - Ονόματα εξαρτημάτων 2-2
- Επάνω θήκη 1-i, 2-2

Θ

- Θήκη Πολλαπλών Χρήσεων 2-3

K

- Κουμπί Ανοίγματος Μπροστινού Καλύμματος 2-2
- Καθαρισμός 6-2
 - Εσωτερικό του μηχανήματος 6-2
- Κάλυμμα Μονάδας Σύντηξης 2-3
- Κάλυμμα Τροφοδοσίας 2-3
- Καλώδιο ρεύματος
 - Σύνδεση 2-8
- Καλώδιο LAN 2-6
 - Σύνδεση 2-7
- Καλώδιο USB

- Σύνδεση 2-8

- Καλώδια 2-6
- Κασέτα 1 2-2
- Κασέτα 2 2-5

Λ

- Λειτουργία ελέγχου εξοικονόμησης ενέργειας 1-12

M

- Μέθοδος Σύνδεσης 2-6
- Μοχλός απελευθέρωσης δοχείου τόνερ 2-4

N

- Νομικές πληροφορίες 1-8

O

- Οδηγοί Πλάτους Χαρτιού 3-5
- Οδηγοί πλάτους χαρτιού 2-3
- Οδηγός Μήκους Χαρτιού 2-3, 3-5
- Ονόματα εξαρτημάτων 2-2

Π

- Περιβάλλον 1-3
- Περιορισμός στη χρήση αυτού του Προϊόντος 1-7
- Προδιαγραφές 7-3
 - Λειτουργίες εκτυπωτή 7-5
 - Μηχάνημα 7-3
 - Τροφοδότης Χαρτιού (500 φύλ.) 7-6
- Προέκταση Θήκης 2-3
- Προφυλάξεις κατά τη χρήση 1-4
- Προαιρετικός εξοπλισμός
 - Επισκόπηση 7-2
- Προϋποθέσεις Ασφαλείας κατά τη χρήση του Ασύρματου LAN 1-6
- Πρωτότυπο
 - Μέγεθος x
- Πρόγραμμα Energy Star (ENERGY STAR®) Πρόγραμμα 1-12
- Πρόγραμμα οδήγησης εκτυπωτή
 - Βοήθεια 4-3
- Πίνακας ελέγχου 2-2
- Πίσω Κάλυμμα 1 2-2

P

- Ρυθμίσεις εκτύπωσης 4-2, 4-9

Σ

- Συμβάσεις που χρησιμοποιούνται στο παρόν εγχειρίδιο ix
- Συμβάσεις ασφαλείας στο παρόν εγχειρίδιο 1-2
- Σχετικά με τα Εμπορικά σήματα 1-8
- Σύμβολα 1-2
- Σύνδεση
 - Καλώδιο ρεύματος 2-8
 - Καλώδιο LAN 2-7
 - Καλώδιο USB 2-8

T

Τακτική Συντήρηση [6-2](#)
Ταχύτητα εκτύπωσης [7-5](#)

Y

Υποδοχή Διασύνδεσης Δικτύου [2-3](#)
Υποδοχή Διασύνδεσης USB [2-3](#)
Υποδοχή αντικλεπτικού κλειδώματος [2-2](#)

X

Χρόνος μέχρι την διεξαγωγή της πρώτης εκτύπωσης [7-5](#)
Χαρτί
Τοποθέτηση φακέλων [5-4](#)
Τοποθέτηση χαρτιού [3-2](#)
Τοποθέτηση χαρτιού καλύμματος [5-4](#)

C

Command Center RX [2-35](#)
Configuration Tool [4-15](#)
Έξοδος [4-16](#)
Πρόσβαση [4-15](#)
Ρυθμίσεις [4-17](#)

G

Google Cloud Print [4-10](#)
GPL/LGPL [1-9](#)

M

Maintenance Menu [6-10](#)
Monotype Imaging License Agreement [1-10](#)
Mopria [4-10](#)

O

OpenSSL License [1-9](#)
Original SSLeay License [1-9](#)

P

Product Library [vii](#)

T

TCP/IP (IPv4)
Ρυθμίσεις [2-13](#)

W

Wi-Fi
Ρυθμίσεις [2-15](#)
Wi-Fi Direct
Ρυθμίσεις [2-20](#)

**QUALITY
CERTIFICATE**

This machine has passed
all quality controls and
final inspection

PASSIONATE PEOPLE. FROM ALL OVER THE WORLD.



KYOCERA Document Solutions Europe B.V.

Bloemlaan 4, 2132 NP Hoofddorp,
The Netherlands
Phone: +31-20-654-0000
Fax: +31-20-653-1256



KYOCERA Document Solutions Nederland B.V.

Beechavenue 25, 1119 RA Schiphol-Rijk,
The Netherlands
Phone: +31-20-5877200
Fax: +31-20-5877260



KYOCERA Document Solutions (U.K.) Limited

Eldon Court, 75-77 London Road,
Reading, Berkshire RG1 5BS,
United Kingdom
Phone: +44-118-931-1500
Fax: +44-118-931-1108



KYOCERA Document Solutions Italia S.p.A.

Via Monfalcone 15, 20132, Milano, Italy
Phone: +39-02-921791
Fax: +39-02-92179-600



KYOCERA Document Solutions Belgium N.V.

Sint-Martinusweg 199-201 1930 Zaventem,
Belgium
Phone: +32-2-7209270
Fax: +32-2-7208748



KYOCERA Document Solutions France S.A.S.

Espace Technologique de St Aubin
Route de l'Orme 91195 Gif-sur-Yvette CEDEX,
France
Phone: +33-1-69852600
Fax: +33-1-69853409



KYOCERA Document Solutions Espana, S.A.

Edificio Kyocera, Avda. de Manacor No.2,
28290 Las Matas (Madrid), Spain
Phone: +34-91-6318392
Fax: +34-91-6318219



KYOCERA Document Solutions Finland Oy

Atomitie 5C, 00370 Helsinki,
Finland
Phone: +358-9-47805200
Fax: +358-9-47805390



KYOCERA Document Solutions Europe B.V., Amsterdam (NL) Zürich Branch

Hohlstrasse 614, 8048 Zürich,
Switzerland
Phone: +41-44-9084949
Fax: +41-44-9084950



KYOCERA Bilgitas Document Solutions Turkey A.S.

Gülbahar Mahallesi Otello Kamil Sk. No:6 Mecidiyeköy
34394 Şişli İstanbul, Turkey
Phone: +90-212-356-7000
Fax: +90-212-356-6725



KYOCERA Document Solutions Deutschland GmbH

Otto-Hahn-Strasse 12, 40670 Meerbusch,
Germany
Phone: +49-2159-9180
Fax: +49-2159-918100



KYOCERA Document Solutions Austria GmbH

Altmanndorferstraße 91, Stiege 1, 2. OG, Top 1, 1120, Wien,
Austria
Phone: +43-1-863380
Fax: +43-1-86338-400



KYOCERA Document Solutions Nordic AB

Esbogatan 16B 164 75 Kista,
Sweden
Phone: +46-8-546-550-00
Fax: +46-8-546-550-10



KYOCERA Document Solutions Norge Nuf

Olaf Helsetsv. 6, 0619 Oslo,
Norway
Phone: +47-22-62-73-00
Fax: +47-22-62-72-00



KYOCERA Document Solutions Danmark A/S

Ejby Industrivej 60, DK-2600 Glostrup,
Denmark
Phone: +45-70223880
Fax: +45-45765850



KYOCERA Document Solutions Portugal Lda.

Rua do Centro Cultural, 41 (Alvalade) 1700-106 Lisboa,
Portugal
Phone: +351-21-843-6780
Fax: +351-21-849-3312



KYOCERA Document Solutions South Africa (Pty) Ltd.

KYOCERA House, Hertford Office Park,
90 Bekker Road (Cnr. Allandale), Midrand, South Africa
Phone: +27-11-540-2600
Fax: +27-11-466-3050



KYOCERA Document Solutions Russia LLC.

Building 2, 51/4, Schepkina St., 129110, Moscow,
Russia
Phone: +7(495)741-0004
Fax: +7(495)741-0018



KYOCERA Document Solutions Middle East

Dubai Internet City, Bldg. 17,
Office 157 P.O. Box 500817, Dubai,
United Arab Emirates
Phone: +971-04-433-0412



KYOCERA Document Solutions Inc.

2-28, 1-chome, Tamatsukuri, Chuo-ku
Osaka 540-8585, Japan
Phone: +81-6-6764-3555
<http://www.kyoceradocumentsolutions.com>

