



EL ■ Κουζινομηχανή

Μετάφραση του πρωτότυπου εγχειριδίου

ΔΙΑΒΑΣΤΕ ΠΡΟΣΕΚΤΙΚΑ ΚΑΙ ΦΥΛΑΞΤΕ ΓΙΑ ΜΕΛΛΟΝΤΙΚΗ ΧΡΗΣΗ.

- Η παρούσα συσκευή μπορεί να χρησιμοποιείται από παιδιά 8 ετών και άνω και από άτομα με μειωμένες σωματικές ή πνευματικές ικανότητες ή από άπειρα άτομα μόνο εφόσον επιβλέπονται από κατάλληλο άτομο ή έχουν ενημερωθεί για τον τρόπο χρήσης του προϊόντος με ασφαλή τρόπο και κατανοούν τους πιθανούς κινδύνους από την εσφαλμένη χρήση της.
- Τα παιδιά δεν πρέπει να χρησιμοποιούν ή να παίζουν με αυτήν τη συσκευή. Κρατήστε αυτήν τη συσκευή και το καλώδιο τροφοδοσίας μακριά από τα παιδιά.
- Προτού συνδέσετε αυτήν τη συσκευή στην πρίζα, ελέγξτε ότι η ονομαστική τάση του ρεύματος που αναγράφεται στην ετικέτα της συσκευής συμφωνεί με την ηλεκτρική τάση της πρίζας.
- Ποτέ μην χρησιμοποιείτε αξεσουάρ που δεν συνοδεύουν αυτήν τη συσκευή ή που δεν συνιστώνται ρητά από τον κατασκευαστή για συσκευές αυτού του τύπου.
- Αυτή η συσκευή έχει σχεδιαστεί για οικιακή χρήση. Μην τη χρησιμοποιείτε για επαγγελματικούς σκοπούς, σε βιομηχανικό περιβάλλον ή σε εξωτερικό χώρο, ή για σκοπούς διαφορετικούς από αυτούς για τους οποίους προορίζεται.
- Τοποθετείτε πάντα τη συσκευή πάνω σε επίπεδη, στεγνή και σταθερή επιφάνεια. Μην την τοποθετείτε σε ηλεκτρικό μάτι ή σε μάτι αερίου, κοντά σε φωτιά ή συσκευές που εκπέμπουν θερμότητα.



Μην τοποθετείτε τα χέρια σας σε περιοχή που φέρει αυτό το σύμβολο. Σε αντίθετη περίπτωση, ενδέχεται να προκληθεί τραυματισμός εάν η κεφαλή πολλαπλών λειτουργιών είναι ανασηκωμένη και όχι σωστά ασφαλισμένη στην επάνω θέση.

- Ποτέ μην χρησιμοποιείτε πολλαπλά εξαρτήματα ταυτόχρονα.
- Προτού θέσετε τη συσκευή σε λειτουργία, ελέγξτε ότι έχει συναρμολογηθεί σωστά και ότι η κεφαλή πολλαπλών λειτουργιών είναι στραμμένη προς τα κάτω στην οριζόντια θέση. Για λόγους ασφαλείας, αυτή η συσκευή διαθέτει μηχανισμό ασφαλείας που εμποδίζει το μοτέρ να ξεκινήσει, όταν η κεφαλή πολλαπλών λειτουργιών είναι ανασηκωμένη.
- Στην περίπτωση που, κατά τη λειτουργία, η κεφαλή πολλαπλών λειτουργιών ανασηκωθεί, η συσκευή θα σταματήσει αυτόματα να λειτουργεί. Ακόμα και όταν η κεφαλή πολλαπλών λειτουργιών κατέβει στην οριζόντια θέση εργασίας, η συσκευή δεν θα συνεχίσει αυτόματα τη λειτουργία της. Για συνέχιση της λειτουργίας, πρέπει να θέσετε τον περιστροφικό διακόπτη ταχύτητας στη θέση OFF (απενεργοποίηση) και, στη συνέχεια, να επιλέξετε ξανά την επιθυμητή ταχύτητα.
- Μην αγγίζετε τα περιστρεφόμενα μέρη της συσκευής και κρατάτε μακριά ξένα αντικείμενα όπως ρούχα, μαλλιά κ.λπ. Μπορεί να προκύψει τραυματισμός ή ζημιά στη συσκευή.
- Στην περίπτωση που κάποιο αντικείμενο, όπως ένα κουτάλι, πέσει μέσα στο μπολ κατά τη λειτουργία, θέστε αμέσως τον περιστροφικό διακόπτη ταχύτητας στη θέση OFF (λειτουργία αναμονής) και αποσυνδέστε το καλώδιο ρεύματος από την πρίζα. Περιμένετε μέχρι να σταματήσουν τα περιστρεφόμενα μέρη και, στη συνέχεια, αφαιρέστε το αντικείμενο.
- Εάν τα υλικά κολλήσουν στο εξάρτημα ή στις πλευρές του μπολ, απενεργοποιήστε τη συσκευή, αποσυνδέστε την από την πρίζα

και περιμένετε μέχρι να σταματήσουν τα περιστρεφόμενα μέρη. Χρησιμοποιήστε μια σπάτουλα από σιλικόνη για να καθαρίσετε το εξάρτημα και το εσωτερικό του μπολ. Στη συνέχεια, μπορείτε να θέσετε τη συσκευή ξανά σε λειτουργία.

- Βεβαιωθείτε ότι, κατά τη λειτουργία, δεν εισέρχονται μαλλιά, ρούχα ή άλλα αντικείμενα στο σωλήνα τροφοδοσίας της κρεατομηχανής. Μην προσθέτετε τίποτα άλλο στο σωλήνα τροφοδοσίας εκτός από τα υλικά προς επεξεργασία.
- Ποτέ μη χρησιμοποιείτε τα δάχτυλά σας ή άλλα αντικείμενα για να σπρώξετε τα υλικά μέσα στο σωλήνα τροφοδοσίας της κρεατομηχανής. Για το σκοπό αυτό, ως αξεσουάρ περιλαμβάνεται και ένας πιεστήρας.



Προειδοποίηση:

Η εσφαλμένη χρήση μπορεί να οδηγήσει σε τραυματισμούς.

- Για την αποφυγή τραυματισμού από κοφτερές ακμές, να είστε ιδιαίτερα προσεκτικοί κατά το χειρισμό της λεπίδας άλεσης της κρεατομηχανής και της διάταξης λεπίδων του μπλέντερ. Αυξημένη προσοχή πρέπει να επιδεικνύεται επίσης όταν αδειάζετε το δοχείο ανάμειξης, όταν αφαιρείτε τη διάταξη λεπίδων από το δοχείο ανάμειξης, όταν αφαιρείτε τη λεπίδα άλεσης από το θάλαμο και κατά τον καθαρισμό της συσκευής.
- Μην επιχειρείτε να αλέσετε κόκαλα, κελύφη ξηρών καρπών ή άλλα σκληρά υλικά.
- Στο δοχείο ανάμειξης μπορείτε να επεξεργαστείτε ζεστά υγρά με θερμοκρασία έως 55 °C. Να είστε ιδιαίτερα προσεκτικοί όταν χειρίζεστε ζεστά υγρά. Ο θερμός ατμός ή το πιτσίλισμα από ζεστές τροφές και ζεστά υγρά μπορεί να προκαλέσουν εγκαύματα. Μην θέτετε ποτέ το μπλέντερ σε λειτουργία αν το καπάκι δεν είναι τοποθετημένο σωστά στη θέση του. Όταν επεξεργάζεστε ζεστά

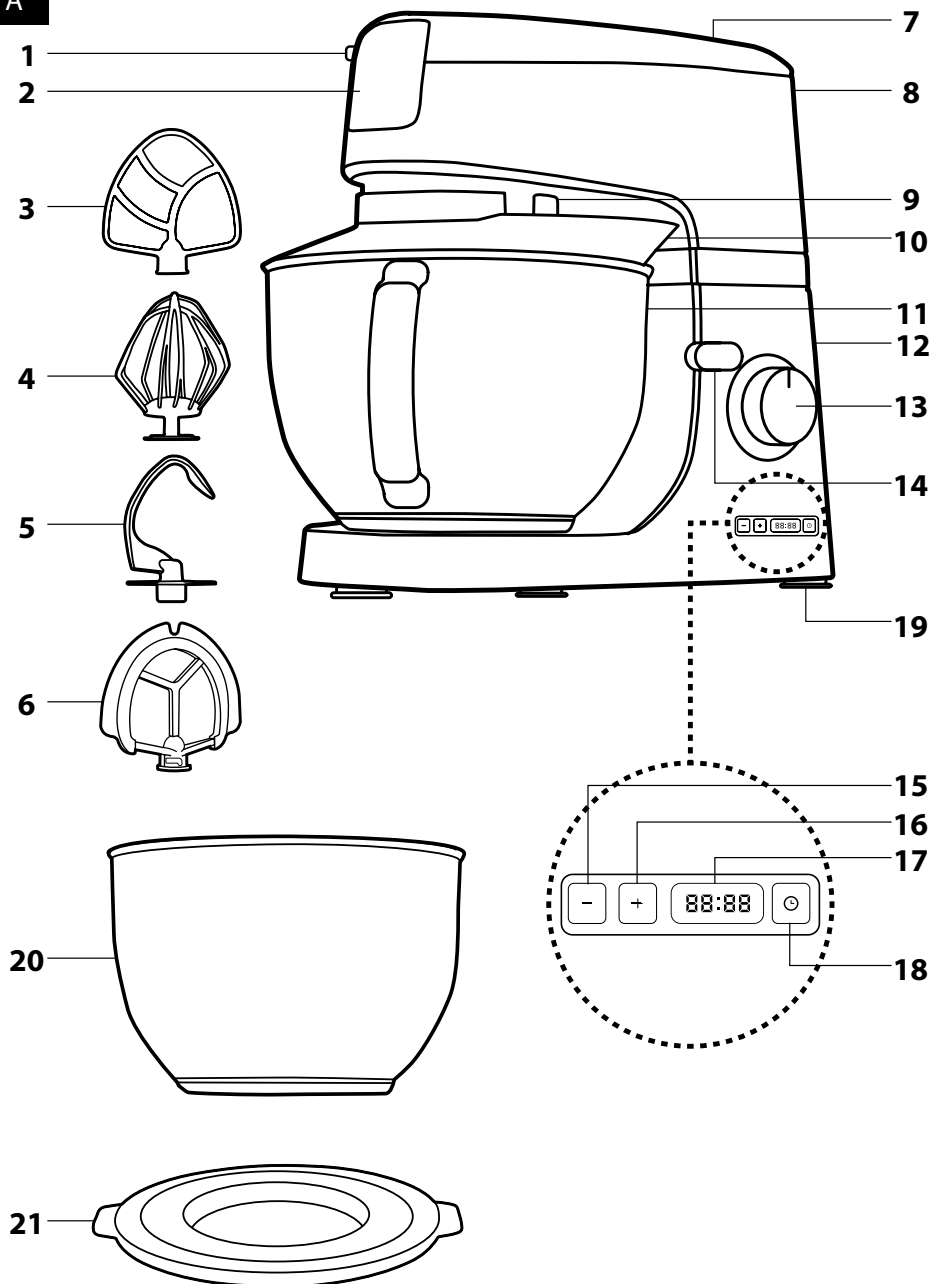
υγρά, μην αφαιρείτε το εσωτερικό κάλυμμα κατά τη λειτουργία. Μην αγγίζετε την καυτή επιφάνεια. Χρησιμοποιήστε τη λαβή για να μεταφέρετε το δοχείο ανάμειξης όταν είναι ζεστό.

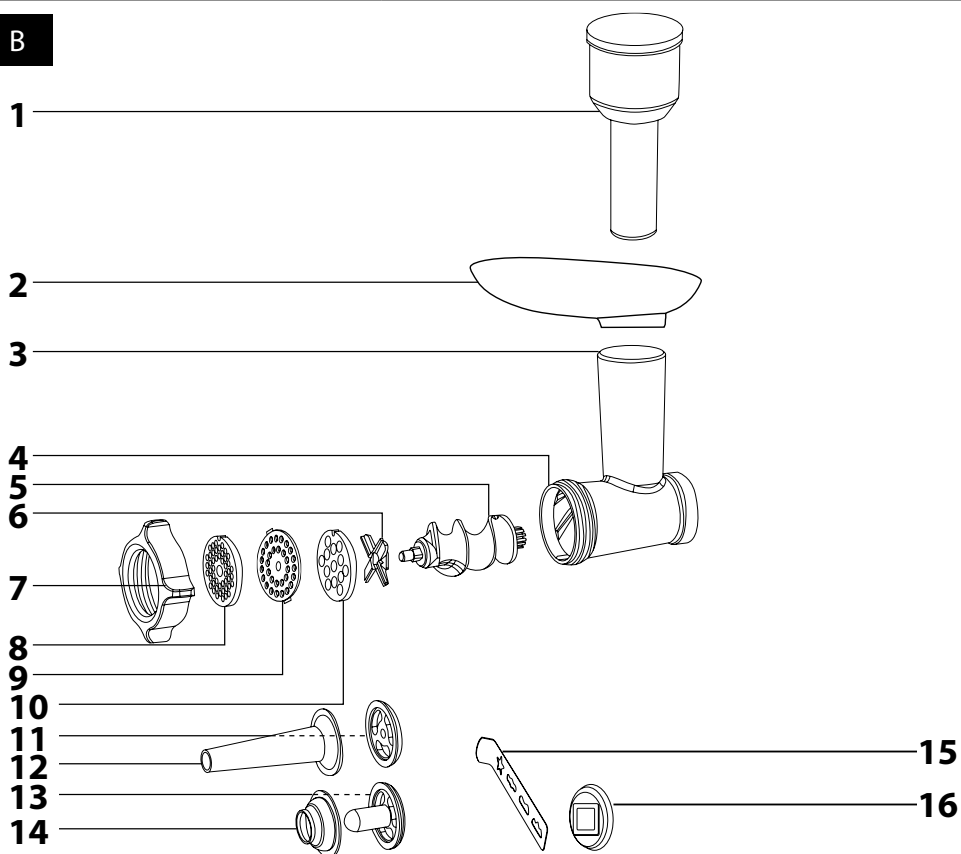
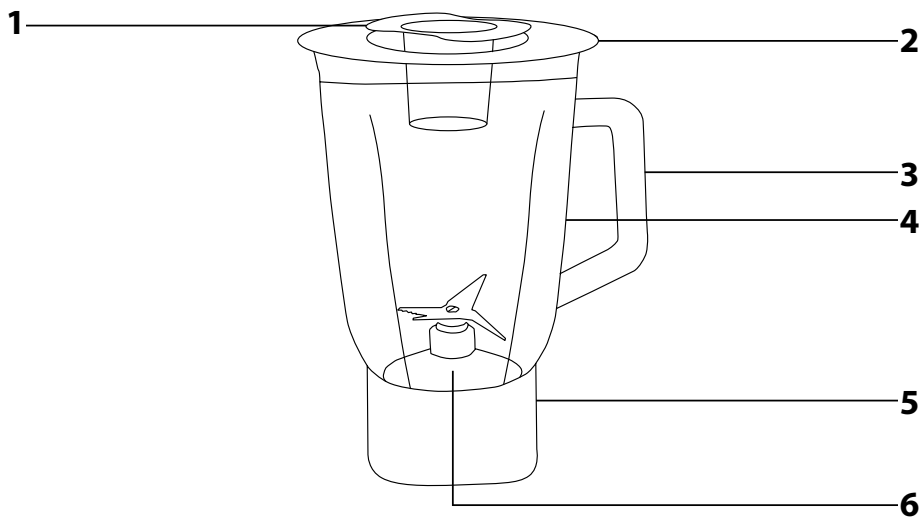
- Ο μέγιστος χρόνος συνεχόμενης λειτουργίας είναι 10 λεπτά. Μην υπερβαίνετε το μέγιστο χρόνο λειτουργίας των 5 λεπτών στη λειτουργία ζύμωσης και μην υπερβαίνετε το μέγιστο χρόνο λειτουργίας των 2 λεπτών όταν χρησιμοποιείτε το μπλέντερ. Προτού εκκινήσετε τη συσκευή ξανά, αφήστε την να κρυώσει για 30 λεπτά.
- Απενεργοποιείτε και αποσυνδέετε πάντα τη συσκευή από την πρίζα αν δεν πρόκειται να τη χρησιμοποιήσετε ή αν πρόκειται να την αφήσετε εκτεθειμένη, καθώς και πριν από τη συναρμολόγηση, την αποσυναρμολόγηση, τον καθαρισμό ή τη μετακίνησή της. Πριν από την αποσυναρμολόγηση της συσκευής και την αντικατάσταση των αξεσουάρ ή των προσβάσιμων μερών που κινούνται κατά τη χρήση, περιμένετε μέχρι να σταματήσουν όλα τα κινούμενα μέρη.
- Καθαρίστε τη σύμφωνα με τις οδηγίες του κεφαλαίου «Καθαρισμός και συντήρηση».
- Ποτέ μην πλένετε τη συσκευή σε τρεχούμενο νερό και μην τη βυθίζετε στο νερό ή σε άλλο υγρό.
- Μην ενεργοποιείτε τη συσκευή όταν είναι άδεια. Η εσφαλμένη χρήση της συσκευής μπορεί να επηρεάσει αρνητικά τη διάρκεια ζωής της.
- Βεβαιωθείτε ότι οι επαφές του φισ δεν έρχονται σε επαφή με νερό ή υγρασία. Μην τοποθετείτε βαριά αντικείμενα πάνω στο καλώδιο ρεύματος. Βεβαιωθείτε ότι το καλώδιο ρεύματος δεν κρέμεται πάνω από την άκρη ενός τραπεζιού ή ότι δεν βρίσκεται σε επαφή με κάποια καυτή επιφάνεια.
- Αποσυνδέετε το καλώδιο ρεύματος από την πρίζα τραβώντας το βύσμα (φισ) και όχι το καλώδιο ρεύματος. Σε αντίθετη

περίπτωση, μπορεί να υποστεί ζημιά το καλώδιο ρεύματος ή η πρίζα.

- Εάν το καλώδιο ρεύματος είναι φθαρμένο, απευθυνθείτε σε κάποιο επαγγελματικό κέντρο σέρβις για να σας το αντικαταστήσουν. Απαγορεύεται η χρήση της συσκευής εάν το καλώδιο ρεύματος έχει υποστεί ζημιά.
- Για να αποτρέψετε τον κίνδυνο τραυματισμού από ηλεκτροπληξία, μην επισκευάζετε τη συσκευή μόνοι σας και μην πραγματοποιείτε ρυθμίσεις. Όλες οι επισκευές ή οι τροποποιήσεις πρέπει να εκτελούνται σε εξουσιοδοτημένο κέντρο σέρβις. Επεμβαίνοντας οι ίδιοι στη συσκευή διατρέχετε τον κίνδυνο να ακυρώσετε τα δικαιώματά σας στο πλαίσιο της εγγύησης για ανεπαρκή απόδοση ή κακή ποιότητα.

A



B**C**

- Πριν από τη χρήση αυτής της συσκευής, διαβάστε προσεκτικά το εγχειρίδιο χρήσης ακόμη και στην περίπτωση που έχετε ήδη εμπειρία στη χρήση παρόμοιων συσκευών. Χρησιμοποιείτε τη συσκευή μόνο όπως περιγράφεται στο παρόν εγχειρίδιο χρήσης. Φυλάσσετε αυτό το εγχειρίδιο σε κάποιο ασφαλές σημείο όπου θα μπορείτε εύκολα να το βρείτε εάν το χρειαστείτε.
- Σας συνιστούμε να φυλάξετε τη χάρτινη συσκευασία, το υλικό συσκευασίας, την απόδειξη αγοράς μαζί με τη δήλωση ευθύνης του πωλητή ή την κάρτα εγγύησης τουλάχιστον για όσα διάστημα δικαιούστε αποζημίωση για ανεπαρκή απόδοση ή κακή ποιότητα της συσκευής. Σε περίπτωση μεταφοράς της συσκευής, σας συνιστούμε να χρησιμοποιήσετε την αρχική της συσκευασία.

ΠΕΡΙΓΡΑΦΗ ΤΗΣ ΣΥΣΚΕΥΗΣ ΚΑΙ ΤΩΝ ΑΞΕΣΟΥΑΡ ΤΗΣ

- A1** Κομπί απελευθέρωσης της κρεατομηχανής από την μπροστινή υποδοχή εξαρτημάτων
- A2** Αφαιρούμενο κάλυμμα της μπροστινής υποδοχής της κρεατομηχανής
- A3** Αναδευτήρας σε σχήμα A
- A4** Χτυπητήρι
- A5** Γάντζος ζυμώματος
- A6** Ελαστικός αναδευτήρας σε σχήμα A
- A7** Αφαιρούμενο κάλυμμα της επάνω υποδοχής εξαρτημάτων μπλέντερ
- A8** Ανακινούμενη κεφαλή πολλαπλών λειτουργιών
- A9** Υποδοχή για τη στερέωση των εξαρτημάτων **A3-A6**
- A10** Διάφανο κάλυμμα δοχείου με οπή για την προσθήκη υλικών
- A11** Δοχείο από ανοξείδωτο ατσάλι 4,5 λίτρων, με λαβή
- A12** Μονάδα βάσης
- A13** Περιστροφικός διακόπτης ταχύτητας
Χρησιμοποιείται για την αλλαγή της ταχύτητας στις ρυθμίσεις MIN-1-2-3-4-5-6-MAX, ρυθμίζει τη λειτουργία παλμών (PULSE) και απενεργοποιεί τη συσκευή (OFF).
- A14** Ασφάλεια απελευθέρωσης κλειδώματος της κεφαλής πολλαπλών λειτουργιών
- A15** Κομπί μείον (-) για μείωση του χρόνου
- A16** Κομπί συν (+) για αύξηση του χρόνου
- A17** Οθόνη
- A18** Κομπί Έναρξης/Παύσης λειτουργίας
- A19** Αντιολισθητικά πέματα για την παροχή σταθερότητας στη συσκευή κατά τη λειτουργία
- A20** Δοχείο από ανοξείδωτο ατσάλι 3 λίτρων, χωρίς λαβές
- A21** Καπάκι, χρησιμοποιείται για το κλείσιμο του μπόλ από ανοξείδωτο ατσάλι **A11**, για βραχυχρόνια αποθήκευση επεξεργασμένων υλικών.

ΠΕΡΙΓΡΑΦΗ ΤΩΝ ΑΞΕΣΟΥΑΡ ΤΗΣ ΚΡΕΑΤΟΜΗΧΑΝΗΣ

- B1** Πιεστήρας
- B2** Χοάνη από ανοξείδωτο ατσάλι
- B3** Σβλήνας τροφοδόσιας
- B4** Θάλαμος άλεσης
- B5** Ελικοειδής άξονας
- B6** Λεπίδα άλεσης
- B7** Βιδωτός δακτύλιος
- B8** Δίσκος λεπτής άλεσης
- B9** Δίσκος μεσαίας άλεσης
- B10** Δίσκος χοντρής άλεσης
- B11** Διαχωριστήρας
- B12** Εμπόδιο για λουκανικά
- B13** Εξάρτημα μορφώσεως
- B14** Κομμάτι εξάρτημα
- B15** Κουπάκι μπισκότων
- B16** Βάση κουπάκι μπισκότων



Σημείωση:

Τα εξαρτήματα **B11-B14** περιέχονται μέσα στον πιεστήρα **B1**. Ορισμένα μοντέλα διαθέτουν μόνο δίσκο λεπτής και δίσκο χοντρής άλεσης **B8** και **B10**.

ΠΕΡΙΓΡΑΦΗ ΤΩΝ ΕΞΑΡΤΗΜΑΤΩΝ ΤΟΥ ΜΠΛΕΝΤΕΡ

- C1** Εσωτερικό κάλυμμα του δοχείου ανάμιξης
- C2** Εξωτερικό καπάκι του δοχείου ανάμιξης, με οπή για την προσθήκη υλικών
- C3** Λαβή
- C4** Δοχείο ανάμιξης από Tritan, χωρητικότητας 1,5 λίτρων, με λεπίδες τιτανίου
- C5** Προστατευτικό κάλυμμα
- C6** Διάταξη λεπίδων

ΠΡΙΝ ΑΠΟ ΤΗΝ ΠΡΩΤΗ ΧΡΗΣΗ

1. Αφαιρέστε τη συσκευή και τα αξεσουάρ της από τα υλικά της συσκευασίας.
2. Πλύνετε καλά όλα τα εξαρτήματα που πρόκειται να έρθουν σε επαφή με τρόφιμα χρησιμοποιώντας ζεστό νερό και ουδέτερο απορρυπαντικό πιάτων. Στη συνέχεια, ξεπλύνετε με καθαρό τρεχούμενο νερό και σκουπίστε τα καλά με ένα μαλακό πανί για να στεγνώσουν ή αφήστε τα να στεγνώσουν φυσικά. Μετά το πλύσιμο και το στεγνώμα, σας συνιστούμε να καλύψετε τη λεπίδα άλεσης **B6** και τους δίσκους άλεσης **B8-B10** με μαγειρικό λάδι.
3. Μην βυθίζετε την κουζίνομηχανή ή το καλώδιο ρεύματος στο νερό ή σε άλλα υγρά.

Προσοχή:

Τα μεταλλικά μέρη της κρεατομηχανής και των εξαρτημάτων **A3-A6** δεν πρέπει να πλένονται στο πλυντήριο πιάτων. Τα άλλα αφαιρούμενα μέρη μπορούν να πλένονται σε πλυντήριο πιάτων.



ΑΝΑΔΕΥΣΗ, ΧΤΥΠΗΜΑ ΚΑΙ ΖΥΜΩΜΑ

ΕΠΙΛΟΓΗ ΤΥΠΩΝ ΕΞΑΡΤΗΜΑΤΩΝ

Τύπος εξαρτήματος	Σκοπός χρήσης
Αναδευτήρας A3 και A6	Χρησιμοποιείται για την ανάδευση ελαφριάς και μεσαίας σε βάρος ζύμης χωρίς μαγιά για να προετοιμάσετε οσάλτες, κρέμες, γέμιση κ.λπ. Μην το χρησιμοποιείτε για να ζυμώσετε βαρύ ζυμάρι.
Χτυπητήρι A4 και A6	Χρησιμοποιείται για το χτύπημα ολόκληρων αυγών ή μόνο ασπράδιων, κρέμας σαντιγί, κρέμας διακόσμησης ζαχαροπλαστικής κ.λπ. Μην το χρησιμοποιείτε για να χτυπήσετε ή να ζυμώσετε ζύμη.
Γάντζος ζύμης A5	Χρησιμοποιείται για διάφορους τύπους ζύμης, συμπεριλαμβανομένης βαριάς και πυκνής ζύμης, όπως για παραδείγμα ζύμη για ψωμί, ζύμη για πίτσα, υψηλής ζύμης ζαχαροπλαστικής κ.λπ.

ΣΥΝΑΡΜΟΛΟΓΗΣΗ ΚΑΙ ΑΠΟΣΥΝΑΡΜΟΛΟΓΗΣΗ ΤΗΣ ΚΟΥΖΙΝΟΜΗΧΑΝΗΣ

- Προτού ξεκινήσετε τη συναρμολόγηση ή την αποσυναρμολόγηση της κουζίνομηχανής, ελέγξτε ότι είναι απενεργοποιημένη και απουσιάζει από την πρίζα.
1. Τοποθέτηση του μπόλ και προσαρτήση του καλύμματος
 - 1.1 Τοποθετήστε την κουζίνομηχανή επάνω σε μια επίπεδη, στεγνή και σταθερή επιφάνεια, για παράδειγμα στον πάγκο της κουζίνας.
 - 1.2 Χρησιμοποιήστε το διακόπτη κλειδώματος **A14** για να απελευθερώσετε την κεφαλή πολλαπλών λειτουργιών **A8** και ανασηκώστε τη μέχρι το τέρμα. Αφού ανασηκώσετε την κεφαλή πολλαπλών λειτουργιών απελευθερώστε το διακόπτη κλειδώματος **A14**. Η ασφάλιση της κεφαλής πολλαπλών λειτουργιών στην επάνω ανοχτή θέση γίνεται εμφανής από την επιστροφή του διακόπτη κλειδώματος στην αρχική του θέση, και συνοδεύεται από έναν ήχο κλικ.
 - 1.3 Εισαγάγετε το μπόλ από ανοξείδωτο ατσάλι **A11** στην κύρια μονάδα **A12** και ασφαλίστε το στη θέση του περιστροφόντας το δεξιόστροφα. Όταν το μπόλ προσαρτηθεί σωστά, δεν μπορεί να αποσπαστεί μεμονωμένα από την κύρια μονάδα.
 - 1.4 Στο κάτω μέρος της κεφαλής πολλαπλών λειτουργιών **A8** με υποδοχή εξαρτημάτων **A9**, ούρετε το κάλυμα **A10** έτσι ώστε τα κλειστήρα κατά μήκος της περιμέτρου του στρωγγυλού ανοίγματος του καλύμματος **A10** να ολισθήσουν μέσα στις εγκοπές που υπάρχουν κατά μήκος της περιμέτρου της υποδοχής **A9**.
 - 1.5 Το καπάκι **A21** χρησιμοποιείται για την κάλυψη του μπόλ **A11** για τη σύστημα αποθήκευση επεξεργασμένων υλικών.

2. Στερέωση εξαρτημάτων

- 2.1 Όταν προσαρτάτε ένα εξάρτημα, η κεφαλή πολλαπλών λειτουργιών **A7** πρέπει να είναι κλειδωμένη στην ανοχτή θέση, βλέπε σημείο 1.2 του προηγούμενου κεφαλαίου. Στην υποδοχή εξαρτημάτων **A8**, συνδεθείτε ένα από τα εξαρτήματα **A3-A5** έτσι ώστε ο άξονας της υποδοχής εξαρτημάτων **A8** να εισέλθει μέσα στο εξάρτημα. Πιέστε το εξάρτημα προς τη φορά της υποδοχής **A8** και περιστρέψτε το αριστερόστροφα ώστε να ασφαλιστεί στη θέση του. Τραβήξτε ελαφρά το εξάρτημα προς τα κάτω με το ένα χέρι για να ελέγξετε αν έχει προσαρτηθεί σωστά.
- 2.2 Τοποθετήστε τα υλικά που θέλετε να επεξεργαστείτε μέσα στο μπόλ **A11**. Απελευθερώστε το διακόπτη κλειδώματος **A14** και θέστε την κεφαλή πολλαπλών λειτουργιών **A8** σε οριζόντια θέση. Αφού στρέψετε την κεφαλή πολλαπλών λειτουργιών προς τα κάτω, απελευθερώστε το διακόπτη κλειδώματος. Η ασφάλιση της κεφαλής πολλαπλών λειτουργιών **A7** στην στραμμένη προς τα κάτω θέση εργασίας γίνεται εμφανής από την επιστροφή του διακόπτη κλειδώματος **A13** στην αρχική του θέση. Αυτό συνοδεύεται από έναν ήχο κλικ.

3. Αποσυναρμολόγηση

- 3.1 Χρησιμοποιήστε το διακόπτη κλειδώματος **A14** για να απελευθερώσετε την κεφαλή πολλαπλών λειτουργιών **A8** και ανασηκώστε τη μέχρι το τέρμα. Αφού ανασηκώσετε την κεφαλή πολλαπλών λειτουργιών, απελευθερώστε το διακόπτη κλειδώματος. Η ασφάλιση της κεφαλής πολλαπλών λειτουργιών **A7** στην επάνω θέση γίνεται εμφανής από την επιστροφή του διακόπτη κλειδώματος **A13** στην αρχική του θέση, η οποία συνοδεύεται από έναν ήχο κλικ.
- 3.2 Πιέστε το εξάρτημα προς τη φορά της υποδοχής **A9**, περιστρέψτε το δεξιόστροφα για να το απελευθερώσετε και αφαιρέστε το. Περιστρέψτε το μπόλ **A11** αριστερόστροφα και αφαιρέστε το από την κύρια μονάδα **A12**. Αφαιρέστε το κάλυμα **A10** τραβώντας το προς τα κάτω. Μετακινήστε την κεφαλή πολλαπλών λειτουργιών **A8** πίσω στην οριζόντια θέση.

ΧΡΗΣΗ ΤΗΣ ΚΟΥΖΙΝΟΜΗΧΑΝΗΣ

1. Επλέξτε το σωστό τύπο εξαρτήματος ανάλογα με την επιθυμητή χρήση και συναρμολογήστε τη συσκευή σύμφωνα με τις οδηγίες του κεφαλαίου «Συναρμολόγηση και αποσυναρμολόγηση της συσκευής». Τοποθετήστε τα υλικά μέσα στο μπόλ **A11**.

Προσοχή:

Σε μία δόση είναι δυνατό να επεξεργαστείτε έως 2,2 λίτρα ελαφριάς ζύμης ή 0,8 λίτρα πυκνής, βαριάς ζύμης. Ο μέγιστος αριθμός ασπράδιων αυγών που μπορούν να χτυπηθούν σε μία δόση είναι 12. Συνιστούμε να μην γεμίσετε το μπόλ **A11** επάνω από την ένδειξη των 3 λίτρων. Εάν προστεθεί μια ανεπαρκής ποσότητα υλικών στο μπόλ **A11** (λιγότερο από 0,3 λίτρα ζύμης), τότε η επεξεργασία των υλικών ενδέχεται να μην γίνει σωστά.



- Βεβαιωθείτε ότι η κεφαλή πολλαπλών λειτουργιών **A8** είναι στραμμένη προς τα κάτω σε οριζόντια θέση εργασίας και ο περιοριστικός διακόπτης ταχύτητας **A13** είναι στη θέση OFF (απενεργοποίηση). Συνδέστε το καλώδιο ρεύματος στην πρίζα.
- Επιλέξτε την απαιτούμενη ταχύτητα χρησιμοποιώντας τον περιοριστικό διακόπτη ταχύτητας **A13**. Περιοτέρες σταδιακά τον περιοριστικό διακόπτη ταχύτητας **A13** δεξιάτροφα για να αυξήσετε την ταχύτητα και προς την αντίθετη φορά για να τη μειώσετε. Για να ανακατέψετε αρχικά τα υλικά, επιλέξτε πρώτα μια χαμηλότερη ταχύτητα και μετά αυξήστε τη στο απαιτούμενο επίπεδο. Ο ηλεκτρονικός έλεγχος της ταχύτητας διασφαλίζει ότι η επιλεγμένη ταχύτητα θα διατηρηθεί υπό διάφορα φορτία. Κατά τη διάρκεια της λειτουργίας, μπορείτε να προσθέσετε υλικά στο μολ **A11** μέσα από την οπή που βρίσκεται στο κάλυμμα **A10**.
- Η παλμική λειτουργία χρησιμοποιείται για την αύξηση της ταχύτητας στο μέγιστο όριο για ένα σύντομο χρονικό διάστημα. Για να ενεργοποιήσετε την παλμική λειτουργία, γυρίστε τον περιοριστικό διακόπτη ταχύτητας **A13** στη θέση PULSE και, προκειμένου να διασφαλίσετε συνεχόμενη λειτουργία, κρατήστε τον στη θέση αυτή. Μόλις απελευθερώσετε τον περιοριστικό διακόπτη ταχύτητας **A13**, θα επιστρέψει αυτόματα στη θέση OFF (απενεργοποίηση).
- Εάν πρέπει να μαζεύετε υλικό από το εσωτερικό του μολ ανάμειξης **A11** και το εξάρτημα, απενεργοποιήστε πρώτα την κουζινομηχανή θέτοντας τον περιοριστικό διακόπτη ταχύτητας **A13** στη θέση OFF (απενεργοποίηση) και, στη συνέχεια, αποσυνδέστε την από την πρίζα. Περιμένετε μέχρι να σταματήσουν τα περιστρεφόμενα μέρη και, μόνο τότε, αφαιρέστε το υλικό με μια σπάτουλα.
- Μόλις ολοκληρώσετε τη χρήση της συσκευής, θέστε τον περιοριστικό διακόπτη ταχύτητας **A13** στη θέση OFF (απενεργοποίηση) και αποσυνδέστε το καλώδιο ρεύματος από την πρίζα.
- Περιμένετε μέχρι να σταματήσουν τα περιστρεφόμενα μέρη και αποσυρμαολογήστε την κουζινομηχανή σύμφωνα με τις οδηγίες του κεφαλαίου «Συναρμολόγηση και αποσυρμαολόγηση της συσκευής». Χρησιμοποιήστε μια μαλακή πλαστική σπάτουλα για να αφαιρέσετε το περιεχόμενο του μολ **A11**.
- Καθαρίστε την κουζινομηχανή μετά από κάθε χρήση σύμφωνα με τις οδηγίες του κεφαλαίου «Καθαρισμός και συντήρηση».

ΛΥΧΝΙΑ LED

- Η κεφαλή πολλαπλών λειτουργιών **A8** διαθέτει μια λυχνία LED η οποία ενεργοποιείται αυτόματα όταν η κουζινομηχανή συνδέεται σε μια πρίζα. Η λυχνία LED απενεργοποιείται αυτόματα μετά από 2,5 λεπτά αδράνειας, δηλ. όταν η συσκευή δε λειτουργεί ή όταν δεν έχει οριστεί ταχύτητα εντός αυτού του διαστήματος. Η λυχνία LED ενεργοποιείται ξανά αυτόματα όταν η κουζινομηχανή τεθεί σε λειτουργία μέσω του ορισμού ενός επιθυμητού επιπέδου ταχύτητας με τον περιοριστικό διακόπτη **A13**.

ΣΥΝΤΟΜΟΣ ΟΔΗΓΟΣ ΓΙΑ ΤΗΝ ΕΠΕΞΕΡΓΑΣΙΑ ΥΛΙΚΩΝ

Τύπος εξαρτήματος	Υλικά	Μέγιστο φορτίο	Χρόνος επεξεργασίας	Επιλογή ταχύτητας
Χτυπητήρι A4 και A6	Ασπράδια αυγού	12 τεμάχια	4 λεπτά	5-6
Χτυπητήρι A4 και A6	Κρέμα σαντιγί	1 l	6-8 λεπτά	5-6
Αναδευτήρας A3	Ζύμη για κέικ	2,2 λίτρα	6 λεπτά	3-4
Γάντζος ζύμης A5	Ζύμη για ψωμί Ζύμη για πίτσα	0,8 λίτρα	4-5 λεπτά	MIN έως 2



Σημείωση:

Οι παραπάνω χρόνοι επεξεργασίας αναφέρονται ενδεικτικά. Όταν χτυπάτε ασπράδια αυγών, το μολ **A11** και το χτυπητήρι **A4** ή **A6** πρέπει να είναι απόλυτα καθαρά και στεγνά. Ακόμα και μια μικρή ποσότητα λίπους μπορεί να έχει ως αποτέλεσμα τα ασπράδια αυγών να μην μπορούν να χτυπηθούν και να γίνουν μια ομοιομορφή μαρέγκα. Η κρέμα σαντιγί θα πρέπει να ψύχεται σε θερμοκρασία 6 °C πριν χτυπηθεί. Προτού επεξεργαστείτε τα υλικά για την παρασκευή ζύμης, αφήστε τα να αποκτήσουν θερμοκρασία δωματίου.

ΑΛΕΣΗ ΚΡΕΑΤΟΣ, ΠΑΡΑΣΚΕΥΗ ΛΟΥΚΑΝΙΚΩΝ ΚΑΙ ΚΕΜΠΑΠ, ΚΑΙ ΠΑΡΑΣΚΕΥΗ ΜΠΙΖΚΟΤΩΝ

ΣΥΝΑΡΜΟΛΟΓΗΣΗ ΚΑΙ ΑΠΟΣΥΡΜΑΡΜΟΛΟΓΗΣΗ ΤΗΣ ΚΡΕΑΤΟΜΗΧΑΝΗΣ

- Εισαγάγετε τον ελκαιοδί άξονα **B5** μέσα στο θάλαμο αλέσης **B4**, τοποθετώντας πρώτα τον οδοντωτό τροχό.
- Τοποθετήστε τη λεπίδα αλέσης **B6** επάνω στον άξονα **B5** (με την ακμή να κοιτάζει προς το εξωτερικό μέρος του θαλάμου) και επάνω σε αυτό προσαρτήστε ένα δίσκο αλέσης **B8**, **B9** ή **B10** ανάλογα με το επιθυμητό πάχος αλέσης. Βεβαιωθείτε ότι ο οδοντωτός τροχός θαλάμου αλέσης **B4** έχει ολισθήσει μέσα στην εσοχή του δίσκου αλέσης.



Προσοχή:

Κατά την προσαρτήση της λεπίδας **B6**, να είστε ιδιαίτερα προσεκτικοί για να μην τραυματιστείτε από την κοφτερή ακμή.

- Τοποθετήστε το βιδωτό δακτύλιο **B7** στο θάλαμο αλέσης **B4** και σφίξτε τον μέχρι να ασφαλίσει, βιδώνοντας τον δεξιότροφα. Τοποθετήστε τη χονάνη από ανοξείδωτο ατσάλι **B2** στο σωλήνα τροφοδοσίας **B3**.
- Βεβαιωθείτε ότι η κουζινομηχανή είναι απενεργοποιημένη και αποσυνδεδεμένη από την πρίζα. Η κεφαλή πολλαπλών λειτουργιών **A8** πρέπει να είναι στραμμένη προς τα κάτω στην οριζόντια θέση και το μπλέντερ, ο αναδευτήρας και τα εξαρτήματα ζύμης πρέπει να έχουν αφαιρεθεί. Αφαιρέστε το μπροστινό

- κάλυμμα **A2** από την κεφαλή πολλαπλών λειτουργιών **A8**. Τοποθετήστε το συναρμολογημένο εξάρτημα έναντι της υποδοχής, έτσι ώστε ο σωλήνας τροφοδοσίας **B3** να είναι στραμμένος προς τα δεξιά με γωνία περίπου 45° ως προς τον κάθετο άξονα, και ασφαλίστε το εξάρτημα στην κάθετη θέση περιστρεφόντας το αριστερότροφα. Το εξάρτημα έχει ασφαλίσει στη θέση στον το κομπι **A1** ολισθήσει προς τα έξω. Αυτό συνοδεύεται από έναν ήχο κλικ.
- Όταν αποσυρμαολογήσετε την κρεατομηχανή, αφαιρέστε πρώτα τη χονάνη **B2**. Στη συνέχεια, πιέστε το κομπι **A1** και αφαιρέστε την κρεατομηχανή περιστρεφόντας τη δεξιάτροφα. Αφού αφαιρέσετε την κρεατομηχανή, τοποθετήστε το κάλυμμα **A2** ξανά στη θέση του.
- Όταν αποσυρμαολογήσετε την κρεατομηχανή στα επιμέρους τμήματά της, εκτελέστε τα βήματα με την αντίστροφη σειρά.

ΧΡΗΣΗ ΤΗΣ ΚΡΕΑΤΟΜΗΧΑΝΗΣ

- Προετοιμάστε πρώτα το κρέας για αλέση ως εξής. Αφαιρέστε όλα τα κόκαλα, τους τένοντες και τους χόνδρους, και κόψτε το κρέας σε κομμάτια μεγέθους 2 x 2 x 6 cm ώστε να περάσουν άνετα μέσα από το σωλήνα τροφοδοσίας **B3**.



Προσοχή:

Μην επεξεργάζεστε κατεψυγμένο κρέας. Αφήστε το να αποψυχθεί, πριν το αλέσετε.

- Βεβαιωθείτε ότι η κουζινομηχανή είναι σωστά συναρμολογημένη και ότι ο περιοριστικός διακόπτης ταχύτητας **A13** είναι στη θέση OFF (απενεργοποίηση).
- Τοποθετήστε το μολ **A11** ή άλλο κατάλληλο δοχείο κάτω από την κρεατομηχανή. Εισαγάγετε το φως σε μια πρίζα.
- Χρησιμοποιήστε τον περιοριστικό διακόπτη ταχύτητας για να επιλέξετε την επιθυμητή ταχύτητα. Σας συνιστούμε να επιλέξετε πρώτα την ταχύτητα 3, και, στη συνέχεια, να την αυξήσετε στο απαιτούμενο επίπεδο. Σταδιακά, προσθέστε το κομμάτι του κρέατος στο σωλήνα τροφοδοσίας **B3** και σπρώξτε τα κάτω με τον πιστηρά **B1**. Προσέξτε να μην αποφύγετε το σωλήνα τροφοδοσίας **B3** με κάποια μεγάλη ποσότητα κρέατος. Μην επεξεργάζεστε περισσότερα από 5 kg κρέατος ανά όδση. Ο χρόνος επεξεργασίας είναι μόνο μερικά λεπτά.



Προσοχή:

Μην χρησιμοποιείτε τα δαχτύλιά σας ή άλλα αντικείμενα για να πιέσετε μέσα το κρέας. Χρησιμοποιήστε πάντα τον πιστηρά **B1** που είναι σχεδιασμένος ειδικά για αυτόν το σκοπό.

- Ο κιάβ θα πέσει μέσα στο μολ που έχετε προετοιμάσει. Το κρέας που παραμένει στο θάλαμο αλέσης **B4** μπορεί να αφαιρεθεί αλέθοντας μια φέτα ψωμί ή ένα μικρό ψωμάκι.
- Για να απενεργοποιήσετε την κουζινομηχανή, θέστε τον περιοριστικό διακόπτη ταχύτητας **A13** στη θέση OFF (απενεργοποίηση).
- Καθαρίστε την κρεατομηχανή μετά από κάθε χρήση σύμφωνα με τις οδηγίες του κεφαλαίου «Καθαρισμός και συντήρηση».

ΣΥΝΑΡΜΟΛΟΓΗΣΗ ΚΑΙ ΑΠΟΣΥΡΜΑΡΜΟΛΟΓΗΣΗ ΤΟΥ ΕΠΙΣΤΟΜΙΟΥ ΓΙΑ ΛΟΥΚΑΝΙΚΑ

- Συνεχίστε με τον ίδιο τρόπο όπως όταν συναρμολογήσατε την κρεατομηχανή, με τη διαφορά ότι αντί της λεπίδας αλέσης **B6** και του δίσκου αλέσης **B8**, **B9** ή **B10**, μόνο τα μέρη **B11** και **B12** χρησιμοποιούνται.
- Τοποθετήστε το διαχωριστήρα **B11** στον ελκαιοδί άξονα κατά τρόπο ώστε η οδώντωση μέσα στο θάλαμο αλέσης **B4** να προσαρμόσει μέσα στην εσοχή το διαχωριστήρα **B11**. Τοποθετήστε το επιστόμιο για λουκάνικα **B12** επάνω στο διαχωριστήρα **B11** και ολοκληρώστε τη συναρμολόγηση του επιστόμιου για λουκάνικα βιδώνοντας το βιδωτό δακτύλιο **B7** επάνω στο θάλαμο αλέσης **B4**. Τοποθετήστε τη χονάνη από ανοξείδωτο ατσάλι **B2** στο σωλήνα τροφοδοσίας **B3**.
- Προσαρτήστε το εξάρτημα στην κουζινομηχανή με τον ίδιο τρόπο που περιγράφεται στο σημείο 4 του κεφαλαίου «Συναρμολόγηση και αποσυρμαολόγηση της κρεατομηχανής».
- Κατά την αποσυρμαολόγηση, αφαιρέστε πρώτα τη χονάνη **B2**. Στη συνέχεια, πιέστε το κομπι **A1** και αφαιρέστε το εξάρτημα περιστρεφόντας το δεξιότροφα. Αφού αφαιρέσετε το εξάρτημα, τοποθετήστε το κάλυμμα **A2** ξανά στη θέση του.
- Όταν αποσυρμαολογήσετε το εξάρτημα στα επιμέρους τμήματά του, εκτελέστε τα βήματα με την αντίστροφη σειρά.

ΧΡΗΣΗ ΤΟΥ ΕΠΙΣΤΟΜΙΟΥ ΓΙΑ ΛΟΥΚΑΝΙΚΑ

- Βεβαιωθείτε ότι η κουζινομηχανή είναι σωστά συναρμολογημένη και ότι ο περιοριστικός διακόπτης ταχύτητας **A13** είναι στη θέση OFF (απενεργοποίηση). Εισαγάγετε το φως σε μια πρίζα.
- Ετοιμάστε ένα τεχνητό έντερο παρασκευής αλλαντικών, το οποίο θα γεμίσετε με κιά, και αφήστε το να μουλιάσει σε χλιαρό νερό για περίπου 10 λεπτά. Τοποθετήστε το μείγμα κιά επάνω στη χονάνη **B2**. Βγάλτε το τεχνητό έντερο παρασκευής αλλαντικών από το νερό, σουλιάστε ή δέστε το ένα άκρο του και περάστε το άλλο άκρο σαν μια κάλτσα επάνω στο επιστόμιο για λουκάνικα **B12**.
- Χρησιμοποιήστε τον περιοριστικό διακόπτη ταχύτητας **A13** για να επιλέξετε την επιθυμητή ταχύτητα. Σας συνιστούμε να επιλέξετε πρώτα τη χαμηλότερη ταχύτητα και, στη συνέχεια, να την αυξήσετε στο απαιτούμενο επίπεδο. Με το ένα χέρι συγκρατήστε το τεχνητό έντερο παρασκευής αλλαντικών επάνω στον εξάρτημα **B12** και χρησιμοποιήστε το άλλο χέρι για να πιέσετε το μείγμα κιά με τον πιστηρά **B1** μέσα από το σωλήνα τροφοδοσίας **B3**. Εάν το τεχνητό έντερο παρασκευής αλλαντικών κολλήσει στο εξάρτημα **B12**, πρέπει να το υγράνετε με νερό ζεστό.



Προσοχή:

Μην χρησιμοποιείτε τα δάχτυλά σας ή άλλα αντικείμενα για να πιέσετε μέσα τον κιάμ. Χρησιμοποιείτε πάντα τον πιεστήρα **B1** που είναι σχεδιασμένος ειδικά για αυτόν το σκοπό.

- Για να απενεργοποιήσετε τη συσκευή, θέστε τον περιστροφικό διακόπτη ταχύτητας **A13** στη θέση OFF (απενεργοποίηση).
- Καθαρίστε τα επιμέρους τμήματα του εξαρτήματος μετά από κάθε χρήση σύμφωνα με τις οδηγίες του κεφαλαίου «Καθαρισμός και συντήρηση».

ΣΥΝΑΡΜΟΛΟΓΗΣΗ ΚΑΙ ΑΠΟΣΥΝΑΡΜΟΛΟΓΗΣΗ ΤΟΥ ΠΑΡΑΣΚΕΥΑΣΤΗ ΚΕΜΠΑΠ

- Συνεχίστε με τον ίδιο τρόπο όπως όταν συναρμολογήσατε την κρεατομηχανή, με τη διαφορά ότι αντί της λεπίδας αλέσεως **B6** και του δίσκου αλέσεως **B8** ή **B9** ή **B10**, μόνο τα μέρη **B13** και **B14** χρησιμοποιούνται.
- Τοποθετήστε το εξάρτημα μορφώσεως **B13** στον ελικοειδή άξονα **B5** κατά τρόπο ώστε η οδόντωση μέσα στο θάλαμο αλέσεως **B4** να προσαρμοστεί μέσα στην εσοχή του εξαρτήματος μορφώσεως **B13**. Τοποθετήστε το εξάρτημα μορφώσεως κεμπάπ **B13** επάνω στο κωνικό εξάρτημα **B14** και ολοκληρώστε τη συναρμολόγηση του παρασκευαστή κεμπάπ βιδώνοντας το βιδωτό δακτύλιο **B7** επάνω στο θάλαμο αλέσεως **B4**. Τοποθετήστε τη χροάνη από ανοξείδωτο ατσάλι **B2** στο σωλήνα τροφοδοσίας **B3**.
- Προσαρτήστε το εξάρτημα στην κουζίνομηχανή με τον ίδιο τρόπο που περιγράφεται στο σημείο 4 του κεφαλαίου «Συναρμολόγηση και αποσυναρμολόγηση της κρεατομηχανής».
- Κατά την αποσυναρμολόγηση, αφαιρέστε πρώτα τη χροάνη **B2**. Στη συνέχεια, πιέστε το κουμπί **A1** και αφαιρέστε το εξάρτημα περιστρέφοντας το δεξιόστροφα. Αφού αφαιρέσετε το εξάρτημα, τοποθετήστε το κάλυμμα **A2** ξανά στη θέση του.
- Όταν αποσυναρμολογήσετε το εξάρτημα στα επιμέρους τμήματά του, εκτελέστε τα βήματα με την αντίστροφη σειρά.

ΧΡΗΣΗ ΤΟΥ ΠΑΡΑΣΚΕΥΑΣΤΗ ΚΕΜΠΑΠ

- Βεβαιωθείτε ότι η κουζίνομηχανή είναι σωστά συναρμολογημένη και ότι ο περιστροφικός διακόπτης ταχύτητας **A13** είναι στη θέση OFF (απενεργοποίηση). Εισαγάγετε το φιν σε μια πρίζα.
- Τοποθετήστε το προετοιμασμένο μείγμα κεμπάπ επάνω στη χροάνη **B2**. Χρησιμοποιήστε τον περιστροφικό διακόπτη ταχύτητας **A13** για να επιλέξετε την επιθυμητή ταχύτητα. Σας συνιστούμε να επιλέξετε πρώτα τη χαμηλότερη ταχύτητα και, στη συνέχεια, να την αυξήσετε στο απαιτούμενο επίπεδο. Χρησιμοποιώντας τον πιεστήρα **B1**, πιέστε το μείγμα μέσα στο σωλήνα τροφοδοσίας **B3**. Το αποτέλεσμα θα είναι ένας κενός σωλήνας κρέατος, ο οποίος στη συνέχεια κόβεται σε μικρότερα κομμάτια. Το κεμπάπ είναι ένα παραδοσιακό γεύμα από τη Μέση Ανατολή που παρασκευάζεται κατά κανόνα από κιάμ και ολόκληρους σπόρους σιταριού.



Προσοχή:

Μην χρησιμοποιείτε τα δάχτυλά σας ή άλλα αντικείμενα για να πιέσετε μέσα τον κιάμ. Χρησιμοποιείτε πάντα τον πιεστήρα **B1** που είναι σχεδιασμένος ειδικά για αυτόν το σκοπό.

- Για να απενεργοποιήσετε τη συσκευή, θέστε τον περιστροφικό διακόπτη ταχύτητας **A13** στη θέση OFF (απενεργοποίηση).
- Καθαρίστε τα επιμέρους τμήματα του εξαρτήματος μετά από κάθε χρήση σύμφωνα με τις οδηγίες του κεφαλαίου «Καθαρισμός και συντήρηση».

ΣΥΝΑΡΜΟΛΟΓΗΣΗ ΚΑΙ ΑΠΟΣΥΝΑΡΜΟΛΟΓΗΣΗ ΤΟΥ ΚΟΥΠΑΤ ΜΠΙΣΚΟΤΩΝ

- Συνεχίστε με τον ίδιο τρόπο όπως όταν συναρμολογήσατε την κρεατομηχανή, με τη διαφορά ότι αντί της λεπίδας αλέσεως **B6** και του δίσκου αλέσεως **B8**, **B9** ή **B10**, μόνο τα μέρη **B11**, **B15** και **B16** χρησιμοποιούνται.
- Τοποθετήστε το διαχωριστήρα **B11** στον ελικοειδή άξονα κατά τρόπο ώστε η οδόντωση μέσα στο θάλαμο αλέσεως **B4** να προσαρμοστεί μέσα στην εσοχή του διαχωριστήρα **B11**. Εισαγάγετε τη βάση κουπάτ μπισκότων **B16** μέσα στο βιδωτό δακτύλιο **B7**. Βιδώστε το βιδωτό δακτύλιο **B7** δεξιόστροφα επάνω στο θάλαμο αλέσεως **B4**. Ολοκληρώστε τη συναρμολόγηση εισάγοντας το κουπάτ μπισκότων **B15** μέσα στη βάση **B16** και προσαρτώντας τη χροάνη **B2** στο σωλήνα τροφοδοσίας **B3**.
- Προσαρτήστε το εξάρτημα στην κουζίνομηχανή με τον ίδιο τρόπο που περιγράφεται στο σημείο 4 του κεφαλαίου «Συναρμολόγηση και αποσυναρμολόγηση της κρεατομηχανής».
- Κατά την αποσυναρμολόγηση, αφαιρέστε πρώτα τη χροάνη **B2**. Στη συνέχεια, πιέστε το κουμπί **A1** και αφαιρέστε το εξάρτημα περιστρέφοντας το δεξιόστροφα. Αφού αφαιρέσετε το εξάρτημα, τοποθετήστε το κάλυμμα **A2** ξανά στη θέση του.
- Όταν αποσυναρμολογήσετε το εξάρτημα στα επιμέρους τμήματά του, εκτελέστε τα βήματα με την αντίστροφη σειρά.

ΧΡΗΣΗ ΤΟΥ ΚΟΥΠΑΤ ΜΠΙΣΚΟΤΩΝ

- Τοποθετήστε την προετοιμασμένη ζύμη επάνω στη χροάνη **B2**. Πιέστε το κουπάτ μπισκότων **B15** προς τα αριστερά ή δεξιά για να επιλέξετε το επιθυμητό σχήμα μπισκότων.
- Εισαγάγετε το φιν σε μια πρίζα. Επιλέξτε την απαιτούμενη ταχύτητα χρησιμοποιώντας τον περιστροφικό διακόπτη ταχύτητας **A13**. Όταν θέσετε τη συσκευή σε λειτουργία για πρώτη φορά, σας συνιστούμε να επιλέξετε πρώτα την ταχύτητα 3, και, στη συνέχεια, να την αυξήσετε ή να τη μειώσετε στο απαιτούμενο επίπεδο.

- Χρησιμοποιήστε τον πιεστήρα **B1** για να πιέσετε τη ζύμη μέσα από το σωλήνα τροφοδοσίας **B3**. Η κουζίνομηχανή θα πιέσει τη ζύμη προς τα έξω με το σχήμα που έχετε ρυθμίσει στο κουπάτ μπισκότων **B15**. Σας συνιστούμε να τοποθετήσετε ένα δίσκο ή την παλάμη σας κάτω από την έξοδο της ζύμης. Στη συνέχεια, κόψτε τη φαρμαρισμένη ζύμη σε μικρότερα κομμάτια.



Προσοχή:

Μην χρησιμοποιείτε τα δάχτυλά σας ή άλλα αντικείμενα για να πιέσετε μέσα τη ζύμη. Χρησιμοποιείτε πάντα τον πιεστήρα **B1**.

- Όταν τελειώσετε με τη χρήση της κουζίνομηχανής, απενεργοποιήστε τη θέτοντας τον περιστροφικό διακόπτη ταχύτητας **A12** στη θέση OFF (απενεργοποίηση).
- Καθαρίστε το εξάρτημα μετά από κάθε χρήση σύμφωνα με τις οδηγίες του κεφαλαίου «Καθαρισμός και συντήρηση».

ΑΝΑΜΕΙΞΗ


ΣΥΝΑΡΜΟΛΟΓΗΣΗ ΚΑΙ ΑΠΟΣΥΝΑΡΜΟΛΟΓΗΣΗ ΤΟΥ ΜΠΛΕΝΤΕΡ

- Επάνω στο δοχείο ανάμειξης **C4**, τοποθετήστε το εξωτερικό καπάκι **C2** έτσι ώστε οι ακμές του να ταυριάζονται στο λαμό του δοχείου, και πιέστε το καλά προς τα κάτω σε ολόκληρο το μήκος της περιμέτρου του. Μέσα από την οπή που βρίσκεται στο καπάκι **C2**, τοποθετήστε το εσωτερικό κάλυμμα **C1** και πιέστε το μέχρι το τέρμα.



Σημείωση:

Μην αφαιρέσετε το προστατευτικό κάλυμμα **C5** από το δοχείο ανάμειξης **C4**.

- Βεβαιωθείτε ότι η κουζίνομηχανή είναι απενεργοποιημένη και αποσυνδεδεμένη από την πρίζα. Η κεφαλή πολλαπλών λειτουργιών **A8** πρέπει να είναι στραμμένη προς τα κάτω στην οριζόντια θέση και το μπλέντερ, ο αναδευτήρας και τα εξαρτήματα ζύμης πρέπει να έχουν αφαιρεθεί. Απελευθερώστε και αφαιρέστε το κάλυμμα της επάνω υποδοχής εξαρτημάτων **A7**. Τοποθετήστε το συναρμολογημένο δοχείο ανάμειξης στην επάνω υποδοχή και τραβώντας το προσεκτικά, στρέψτε το προς το σύμβολο  μέχρι η άκρη. Ο μηχανισμός ασφαλείας δεν επιτρέπει στο μπλέντερ να τεθεί σε λειτουργία, αν δεν είναι ασφαλισμένο σωστά στην κεφαλή πολλαπλών λειτουργιών **A8**.
- Για την αποσυναρμολόγηση, εκτελέστε τα βήματα με την αντίστροφη σειρά.
- Πριν ενεργοποιήσετε τη συσκευή, ελέγξτε ότι το συγκρότημα λεπίδων **C6** έχει τοποθετηθεί σωστά στη μονάδα **C5**. Σφίξτε κατάλληλα τη μονάδα **C5** στο δοχείο ανάμειξης **C4**.

ΧΡΗΣΗ ΤΟΥ ΜΠΛΕΝΤΕΡ

- Το μπλέντερ προορίζεται για την προετοιμασία γευμάτων και ροφημάτων όπως μιλκσέικ, κρεμώδεις σούπες, σάλτσες, αλιφές, φρέσκια παιδική τροφή κ.λπ. Δεν προορίζεται για την αποχύμαση φρούτων και λαχανικών, την προετοιμασία πουρέ πατάτας, ζύμης με μαγιά ή για το χτύπημα ασφραδίνων αυγών.
- Συναρμολογήστε το μπλέντερ σύμφωνα με τις οδηγίες του κεφαλαίου «Συναρμολόγηση και αποσυναρμολόγηση του μπλέντερ» και προσθέστε τα υλικά (τα μεγαλύτερα κομμάτια πρέπει να κόβονται από πριν) μέσα στο δοχείο ανάμειξης **C4**.



Σημείωση:

Η μέγιστη χωρητικότητα του δοχείου ανάμειξης **C4** είναι 1,5 λίτρα. Ποτέ μην γεμίσετε το δοχείο επάνω από την ένδειξη μέγιστου σημείου. Όταν επεξεργάζεστε ζεστά υγρά ή υγρά που διαστέλλονται κατά τη διαδικασία ανάμειξης, συνιστάται να μην γεμίσετε το δοχείο ανάμειξης περισσότερο από τα 2/3 της μέγιστης χωρητικότητάς του.

- Βεβαιωθείτε ότι η κουζίνομηχανή είναι σωστά συναρμολογημένη και ότι ο περιστροφικός διακόπτης ταχύτητας **A13** είναι στη θέση OFF (απενεργοποίηση). Συνδέστε το καλώδιο ρεύματος στην πρίζα. Επιλέξτε την απαιτούμενη ταχύτητα χρησιμοποιώντας τον περιστροφικό διακόπτη ταχύτητας **A13**. Σας συνιστούμε να επιλέξετε πρώτα μια χαμηλότερη ταχύτητα έτσι ώστε να αφηρέσει τα υλικά να αναμειχθούν. Στη συνέχεια, η ταχύτητα μπορεί να αυξηθεί. Η λειτουργία παλιών είναι κατάλληλη εάν θέλετε μόνο να αναμειχτεί τρόφιμα πολύ γρήγορα. Για να ξεκινήσει η λειτουργία παλιών, γυρίστε τον περιστροφικό διακόπτη ταχύτητας **A13** στη θέση PULSE και κρατήστε τον στη θέση αυτή για λίγο. Μόλις απελευθερώσετε τον περιστροφικό διακόπτη ταχύτητας **A13**, θα επιστρέψει αυτόματα στη θέση OFF (απενεργοποίηση).



Προσοχή:

Στο δοχείο ανάμειξης μπορείτε να επεξεργαστείτε ζεστά υγρά με θερμοκρασία έως 55 °C. Ο μέγιστος χρόνος λειτουργίας του μπλέντερ είναι 2 λεπτά. Μην αφήνετε τη συσκευή σε συνεχόμενη λειτουργία για περισσότερο χρόνο από αυτόν που υποδεικνύεται παραπάνω. Στη συνέχεια αφήστε τη συσκευή να κρυώσει για 30 λεπτά.

- Κατά την ανάμειξη, μπορείτε να προσθέσετε τρόφιμα ή υγρά στο δοχείο ανάμειξης **C4** μέσω της εσοχής στο καπάκι **C2** αφού αφαιρέσετε το εσωτερικό κάλυμμα **C1**. Ποτέ μην ανοίγετε το εξωτερικό καπάκι **C2** από τη λειτουργία. Κατά την ανάμειξη ζεστών υγρών, το εσωτερικό κάλυμμα **C1** πρέπει να παραμείνει κλειστό.
- Στην περίπτωση που τα τρόφιμα κολλήσουν στη διάταξη λεπίδων **C6** ή στα τοιχώματα του δοχείου ανάμειξης **C4**, απενεργοποιήστε τη συσκευή θέτοντας τον περιστροφικό διακόπτη ταχύτητας **A13** στη θέση OFF (απενεργοποίηση) και αποσυνδέστε την από την πρίζα. Βεβαιωθείτε ότι η διάταξη λεπίδων **C6** έχει σταματήσει να περιστρέφεται. Αφαιρέστε προσεκτικά το συναρμολογημένο

- δοχείο ανάμειξης από την κεφαλή πολλαπλών λειτουργιών **A8**. Αφαιρέστε το καπάκι και, χρησιμοποιώντας μια πλαστική σπάτουλα, καθαρίστε τη διάταξη λεπίδων **C6** και το εσωτερικό του δοχείου ανάμειξης **C4**. Επαναποθετήστε το καπάκι και τοποθετήστε το μπλέντερ ξανά στην κεφαλή πολλαπλών λειτουργιών **A8**. Συνδέστε το καλώδιο ρεύματος σε μια πρίζα και συνεχίστε την ανάμειξη.
6. Μόλις ολοκληρώσετε τη χρήση της συσκευής, θέστε τον περιστροφικό διακόπτη ταχύτητας **A12** στη θέση OFF (απενεργοποίηση) και αποσυνδέστε το καλώδιο ρεύματος από την πρίζα. Ελέγξτε ότι η διάταξη λεπίδων **C6** έχει σταματήσει να περιστρέφεται και αφαιρέστε προσεκτικά το δοχείο ανάμειξης από την κεφαλή πολλαπλών λειτουργιών **A8**. Επαναποθετήστε το κάλυμμα **A7** στη θέση του και χρησιμοποιήστε μια μαλακή, πλαστική σπάτουλα για να αφαιρέσετε τα τρόφιμα από το δοχείο ανάμειξης **C4**.
7. Αποσυναρμολογήστε το συναρμολογημένο μολκ και καθαρίστε τα επιμέρους τμήματα μετά από κάθε χρήση σύμφωνα με τις οδηγίες του κεφαλαίου «Καθαρισμός και συντήρηση».

ΣΥΜΒΟΥΛΕΣ ΓΙΑ ΤΗΝ ΑΝΑΜΕΙΞΗ

- Κόψτε αρχικά τα τρόφιμα με συμπαγή σύσταση, όπως φρούτα και λαχανικά, σε μικρότερα κομμάτια των 3 cm και μετά αναμείξτε τα.
- Αναμείξτε πρώτα μια μικρότερη ποσότητα υλικών και, στη συνέχεια, προσθέστε σταδιακά περισσότερα υλικά μέσα από την οπή που βρίσκεται στο καπάκι **C2** καθώς αναμειγνύονται. Με αυτόν τον τρόπο θα επιτύχετε καλύτερα αποτελέσματα από το να προσθέσετε όλα τα υλικά μαζί στο δοχείο ανάμειξης **C4**.
- Εάν πρέπει να αναμείξετε τρόφιμα με συμπαγή σύσταση μαζί με υγρά, σας συνιστούμε να αναμείξετε πρώτα τα τρόφιμα με τη συμπαγή σύσταση μαζί με ένα μέρος των υγρών. Στη συνέχεια, προσθέστε τα υπόλοιπα υγρά μέσα από την οπή που βρίσκεται στο καπάκι **C2** καθώς αναμειγνύετε.
- Για να αναμείξετε πολύ παχύρευστα υγρά, σας συνιστούμε να χρησιμοποιήσετε το επίπεδο παλμών έτσι ώστε η διάταξη λεπίδων **C6** να μην παρουσιάζει πολύ συχνά εμπλοκή. Εκκινήστε το μπλέντερ επαναλαμβανόμενα με σύντομα διαλείμματα.
- Να επεξεργάζεστε τα παγάκια αμέσως μόλις τα βγάξετε από την κατάψυξη. Μόλις ο πάχος αρχίσει να λιώνει, τα παγάκια θα κολλήσουν μεταξύ τους και δεν θα είναι δυνατόν να τα αναμείξετε.

ΣΥΝΤΟΜΟΣ ΟΔΗΓΟΣ ΓΙΑ ΤΗΝ ΕΠΕΞΕΡΓΑΣΙΑ ΥΛΙΚΩΝ

Υλικά	Επιλογή ταχύτητας	Συνιστώμενος χρόνος ανάμειξης
Φρούτα, λαχανικά κομμένα σε μικρότερα κομμάτια	5–6	30 δευτ.
Βρεφική τροφή	5–6	40 δευτ.
Αλοιφές, ντρεσίνγκ, σάλτσες για μαρινάρισμα	3–4	30 δευτ.
Σμιούθι και κοκτέιλ	6 έως MAX	40 δευτ.
Σούπες	6 έως MAX	30 δευτ.
Παγάκια	PULSE	



Σημείωση:

Οι παραπάνω χρόνοι επεξεργασίας τροφίμων αναφέρονται ενδεικτικά. Ο πραγματικός χρόνος ανάμειξης εξαρτάται από το μέγεθος των υλικών, την ποσότητα και την απαιτούμενη τελική σύσταση.

ΚΑΘΑΡΙΣΜΟΣ ΚΑΙ ΣΥΝΤΗΡΗΣΗ

- Προτού καθαρίσετε την κουζίνομηχανή, να την απενεργοποιείτε πάντα θέτοντας τον περιστροφικό διακόπτη ταχύτητας **A13** στη θέση OFF (απενεργοποίηση) και να την αποσυνδέετε από την πρίζα.
- Αποσυναρμολογήστε την κουζίνομηχανή στα επιμέρους τμήματά της. Περιμένετε μέχρι να σταματήσουν εντελώς τα κινούμενα μέρη πριν ξεκινήσετε την αποσυναρμολόγηση της συσκευής.
- Πλύνετε καλά τα χρησιμοποιούμενα αφαιρούμενα μέρη μετά από κάθε χρήση με ζεστό νερό και ουδέτερο απορρυπαντικό πιάτων. Στη συνέχεια, ξεπλύνετε τα κάτω από καθαρό τρεχούμενο νερό και σκουπίστε τα με ένα μαλακό πανί για να στεγνώσουν ή αφήστε τα να στεγνώσουν φυσικά. Μετά το πλύσιμο και το στέγνωμα, σας συνιστούμε να καλύπτετε τη λεπίδα άλεσης **B6** και τους δίσκους άλεσης **B8**, **B9** και **B10** με μαγειρικό λάδι.
- Εάν χτυπήσετε ασπράδια αυγών, ξεπλύνετε πρώτα το μολκ **A11** και το χτυπητήρι **A4** κάτω από κρύο νερό. Εάν χρησιμοποιήσετε ζεστό νερό, τα υπολείμματα από τα ασπράδια θα σκληρύνουν και η αφαίρεσή τους θα είναι πιο δύσκολη.
- Τα μεταλλικά μέρη της κρετομηχανής και των εξαρτημάτων **A3–A6** δεν πρέπει να πλένονται στο πλυντήριο πιάτων. Τα άλλα αφαιρούμενα μέρη μπορούν να πλένονται σε πλυντήριο πιάτων.
- Για τον καθαρισμό της κύριας μονάδας **A12** και της κεφαλής πολλαπλών λειτουργιών **A8**, χρησιμοποιήστε ένα πανί ελαφρώς εμποτισμένο με ένα απαλό απορρυπαντικό διάλυμα. Στη συνέχεια, σκουπίστε όλα τα μέρη με καθαρό βρεγμένο πανί και στεγνώστε τα καλά.
- Για τον καθαρισμό, μην χρησιμοποιείτε διαλύτες ή προϊόντα καθαρισμού με διαβρωτική δράση. Διαφορετικά, ενδέχεται να προκληθεί φθορά στην επιφάνεια της συσκευής.
- Μη βυθίζετε την κουζίνομηχανή ή το καλώδιο ρεύματος στο νερό ή σε άλλα υγρά.

ΑΠΟΘΗΚΕΥΣΗ

- Όταν δεν χρησιμοποιείτε την κουζίνομηχανή, αποθηκεύστε τη σε καθαρό και στεγνό μέρος όπου δεν φτάνουν παιδιά. Βεβαιωθείτε ότι η κεφαλή πολλαπλών λειτουργιών **A8** είναι στραμμένη προς τα κάτω στην οριζόντια θέση.

ΤΕΧΝΙΚΕΣ ΠΡΟΔΙΑΓΡΑΦΕΣ

Εύρος ονομαστικής τάσης.....	220–240 V
Ονομαστική συχνότητα.....	50/60 Hz
Ονομαστική ισχύς εισόδου.....	1 000 W
Κατηγορία προστασίας από ηλεκτροπληξία.....	II
Επίπεδο θορύβου.....	85 dB(A)

Το επίπεδο εκπομπής θορύβου της συσκευής είναι 85 dB(A), το οποίο αντιστοιχεί στο επίπεδο Α της ακουστικής ισχύος σε σχέση με την ακουστική ισχύ αναφοράς 1 rW.

Επεξήγηση της τεχνικής ορολογίας

Κατηγορία ασφαλείας για την προστασία από ηλεκτροπληξία: Κατηγορία II – Η προστασία από ηλεκτροπληξία επιτυγχάνεται με διπλή μόνωση ή με μόνωση υψηλής αντοχής.

ΟΔΗΓΙΕΣ ΚΑΙ ΠΛΗΡΟΦΟΡΙΕΣ ΣΧΕΤΙΚΑ ΜΕ ΤΗΝ ΑΠΟΡΡΙΨΗ ΤΩΝ ΧΡΗΣΙΜΟΠΟΙΗΜΕΝΩΝ ΥΛΙΚΩΝ ΣΥΣΤΕΥΑΖΙΑΣ

Απορρίψτε τα χρησιμοποιούμενα υλικά σύμφωνα σε κάποιο κέντρο απορριμμάτων του δήμου σας.

ΑΠΟΡΡΙΨΗ ΤΟΥ ΜΕΤΑΧΕΙΡΙΣΜΕΝΟΥ ΗΛΕΚΤΡΙΚΟΥ ΚΑΙ ΗΛΕΚΤΡΟΝΙΚΟΥ ΕΞΟΠΛΙΣΜΟΥ



Όταν προϊόντα ή τα πρωτότυπα έγγραφα φέρουν αυτό το σύμβολο, αυτό σημαίνει ότι τα μεταχειρισμένα ηλεκτρικά ή ηλεκτρονικά προϊόντα δεν πρέπει να απορριπτούν μαζί με τα υπόλοιπα οικιακά απορρίμματα. Για την ορθή απόρριψη, ανεύρεση και ανακύκλωση, παραδοθείτε τη συσκευή σε καθορισμένα σημεία συλλογής. Εναλλακτικά, σε κάποιες χώρες της Ευρωπαϊκής Ένωσης ή άλλες ευρωπαϊκές χώρες μπορείτε να επιστρέψετε τη συσκευή στο τοπικό κατάστημα από όπου την αγοράσατε και να προμηθευτείτε μια νέα συσκευή εφάμιλλης ποιότητας.

Η ορθή απόρριψη αυτού του προϊόντος συμβάλλει στην εξοικονόμηση πολύτιμων φυσικών πόρων και προστατεύει το περιβάλλον και την ανθρώπινη υγεία που διαφορετικά θα επηρεάζονταν από την ακατάλληλη απόρριψη των απορριμμάτων. Συμβουλευτείτε τις τοπικές αρχές ή κάποιο μονάδα συλλογής απορριμμάτων για περισσότερες λεπτομέρειες.

Σύμφωνα με τους εθνικούς κανονισμούς, ενδεχομένως να επιβάλλονται πρόστιμα για εσφαλμένη απόρριψη αυτού του τύπου απορριμμάτων.

Για επιχειρήσεις με έδρα σε χώρες της Ευρωπαϊκής Ένωσης

Εάν θέλετε να απορρίψετε τις ηλεκτρικές ή ηλεκτρονικές συσκευές, ζητήστε τις απαραίτητες πληροφορίες από το κατάστημα πώλησής ή τον προμηθευτή σας.

Απόρριψη σε άλλες χώρες εκτός της Ευρωπαϊκής Ένωσης.

Αυτό το σύμβολο ισχύει στην Ευρωπαϊκή Ένωση. Εάν επιθυμείτε να απορρίψετε αυτό το προϊόν, ζητήστε τις απαραίτητες πληροφορίες σχετικά με τη σωστή μέθοδο απόρριψής από το τοπικό συμβούλιο ή το κατάστημα αγοράς.



Αυτό το προϊόν πληροί τις βασικές απαιτήσεις των σχετικών οδηγιών της Ε.Ε.