

LUCCI AIRFUSION SHOALHAVEN CEILING FAN

- **INSTALLATION**
- **OPERATION**
- **MAINTENANCE**
- **WARRANTY INFORMATION**

CAUTION
READ INSTRUCTIONS CAREFULLY FOR SAFE
INSTALLATION AND FAN OPERATION.

CONTENTS

GB	Installation instruction manual	2
D	Installationsanleitung	11
F	Guide d'installation.....	20
E	Manual de instrucciones de instalación.....	29
I	Manuale delle istruzioni di installazione.....	38
NL	Installatiehandleiding.....	47
EL	Εγχειρίδιο οδηγιών εγκατάστασης	56



GB**THANK YOU FOR PURCHASING**

Thank you for purchasing this quality Lucci product. To ensure correct function and safety, please read and save all instructions before using the product.

SAFETY PRECAUTIONS

1. In Europe: This appliance can be used by children aged from 8 years and above and persons with reduced physical, sensory or mental capabilities or lack of experience and knowledge if they have been given supervision or instruction concerning the use of the appliance in a safe way and understand the hazards involved. Cleaning and maintenance shall not be undertaken by children without supervision.
2. In Australia: The appliance is not intended for use by persons (including children) with reduced physical, sensory or mental capabilities, or lack of experience and knowledge, unless they have been given supervision or instruction concerning the use of the appliance by a person responsible for their safety.
3. Children should be supervised to ensure that they do not play with the appliance.
4. An all-pole disconnection switch must be incorporated into the fixed wiring, in accordance with local wiring rules.

IN AUSTRALIA**WARNING:**

**FOR SAFE USE OF THIS FAN AN ALL-POLE DISCONNECTION
MUST BE INCORPORATED INTO THE FIXED WIRING IN
ACCORDANCE WITH THE WIRING RULES.**

As outline in clause 7.12.2 of AS/NZS 60335-1 for meeting the minimum electrical safety of this standard.

Please note warranty will be void if installation is without a means for an all-pole disconnection incorporated in the fixed wiring in accordance with the wiring rules.



Example: If a fan is connected to a circuit that can be isolated via an all-pole safety switch at the switchboard, then this is considered to be an all-pole disconnection to the ceiling fan electrical circuit, meeting the requirements of clause 7.12.2 of AS/NZS 60335.1.

A single-pole switch on the active of the receiver input of remote control must also be included in the wiring, and located the same room as the ceiling fan.



5. Do not dispose of electrical appliances as unsorted municipal waste, use separate collection facilities. Contact your local government for information regarding the collection systems available. If electrical appliances are disposed of in landfills or dumps, hazardous substances can leak into the ground water and get into the food chain, damaging your health and well-being.
6. The structure to which the fan is to be mounted must be capable of supporting a weight of 30kg.
7. The fan should be mounted so that the blades are at least 2.3 m above the floor in Europe or 2.1 m above the floor in Australia.
8. This fan is suitable for indoor use only. Mounting the fan in a situation where it is subject to water or moisture is dangerous.
9. Only a licensed electrician should execute the installation.



BEFORE INSTALLATION

Unpack your ceiling fan carefully. Remove all parts and hardware. Examine all parts, you should have the following:

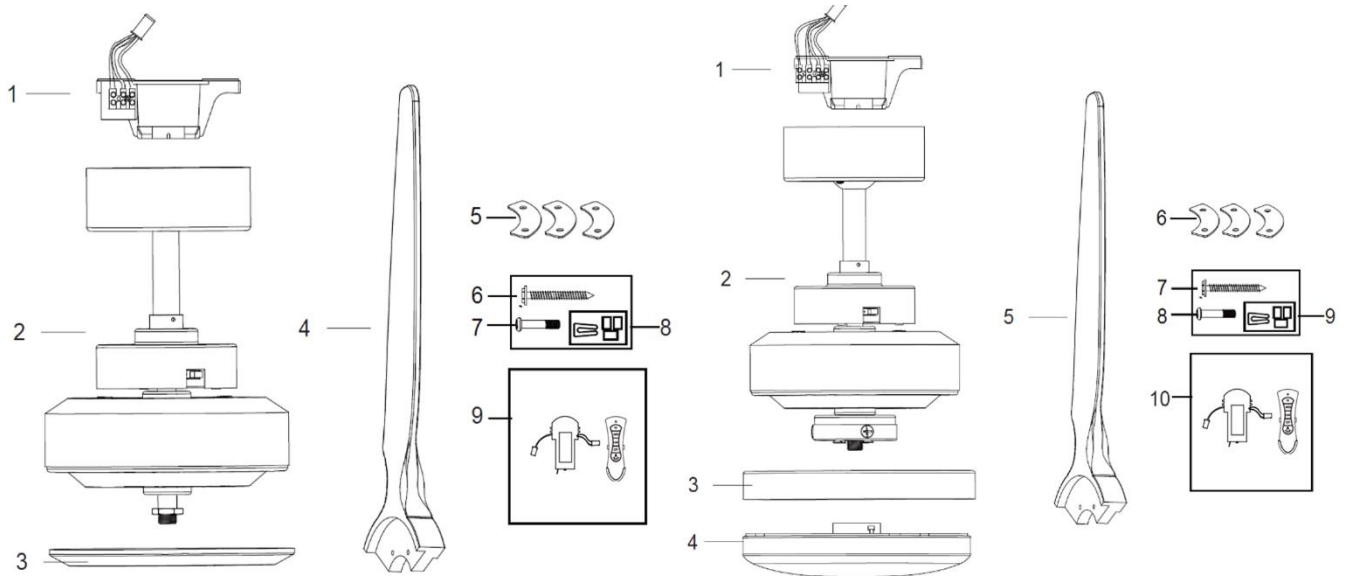


Fig. 1

FAN WITHOUT LIGHT

1. Mounting bracket x 1
2. Pre-assembled fan motor, down rod and canopy x 1
3. Bottom cover x 1
4. Blade x 3
5. Blade kit x 3
6. Wooden screws for mounting bracket x 2
7. Blade screws x 7
8. Balancing kit x 1
9. Remote control x 1 set

FAN WITH LED LIGHT

1. Mounting bracket x 1
2. Pre-assembled fan motor, down rod and canopy x 1
3. Light bracket x 1
4. Globe x 1
5. Blade x 3
6. Blade kit x 3
7. Wooden screws for mounting bracket x 2
8. Blade screws x 7
9. Balancing kit x 1
10. Remote control x 1 set



INSTALLING THE MOUNTING BRACKET

- The ceiling fan must be installed in a location so that the blades are spaced 300mm from the tip of the blade to the nearest objects or walls.
- Secure the hanging bracket to the ceiling joist or structure that is capable of carrying a load of at least 30kg, with two long screws provided. Ensure at least 30mm of the screw is threaded into the support.

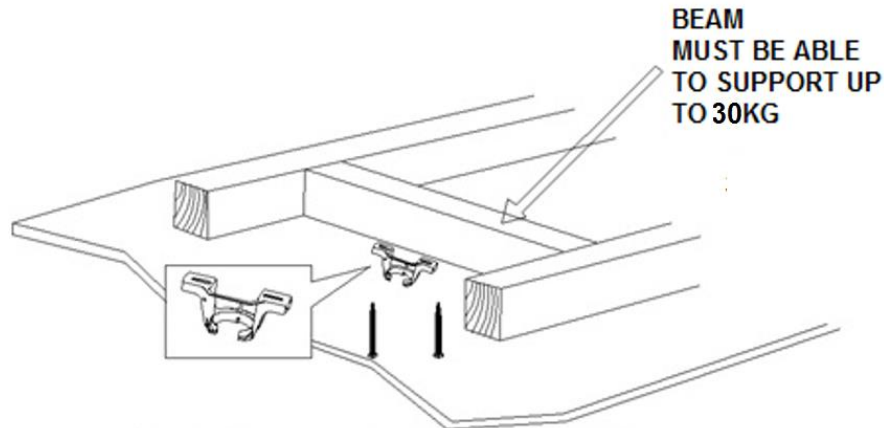


Fig. 2

NOTE: THIS PICTURE IS FOR REPRESENTATION ONLY AND DOES NOT REPRESENT THE ACTUAL BRACKET.

NOTE: The bracket screws provided are for use with wooden structures only. For structures other than wood, the appropriate screw type MUST be used.

Angled ceiling Installation

This fan hanging system supports a maximum 15 degree angled ceiling installation.

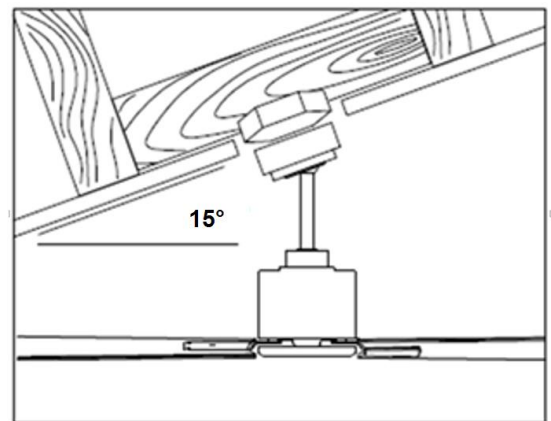


Fig. 3



HANGING THE FAN

Lift the fan assembly onto the mounting bracket. Ensure the registration slot (A) of the hanger ball is positioned on the stopper (B) of the mounting bracket (C) to prevent the fan from rotating when in operation.

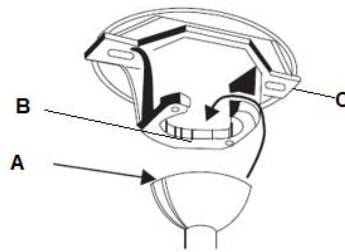


Fig. 4

INSTALLING THE FAN

Blade attachment

Secure the blade on the motor by using 2 screws with blade kit to tighten it, ensuring they are tightened simultaneously. (Take care not to over tighten as this can damage blades)

Once completed, repeat the process on the remaining blades.

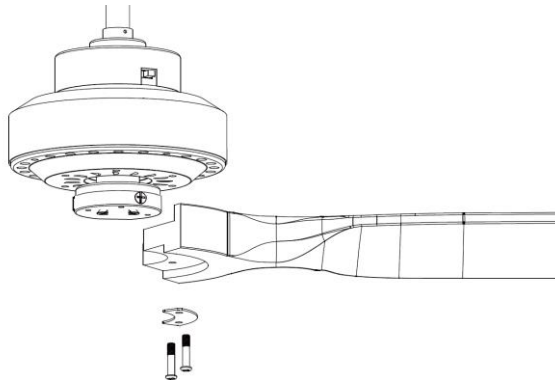


Fig. 5

Installing the bottom cover (For fan without light)

Secure the bottom cover to the fan by turning it clockwise.

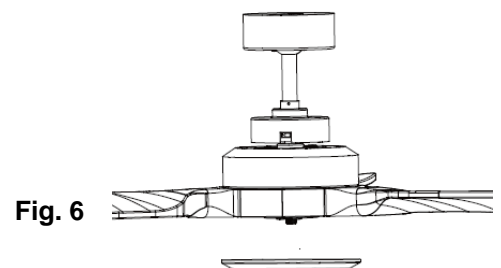


Fig. 6

Installing the light kit (For fan with light)

- Connect the connectors (2) together. Put it into the connection box (1).
- Secure the light bracket onto the connection box by tightening 3 screws (4).
- Install the globe (5) to the lamp holder.

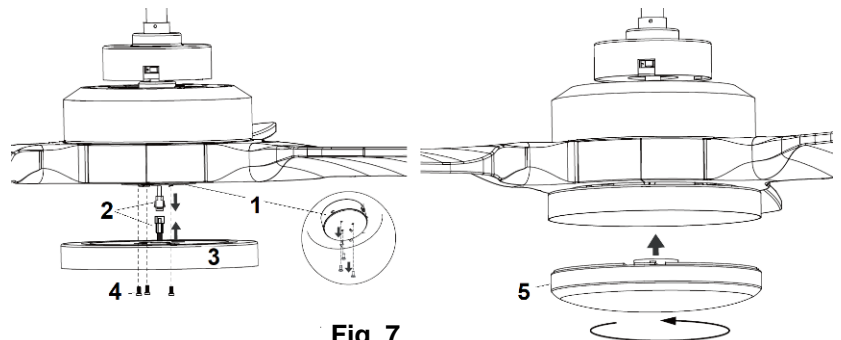


Fig. 7

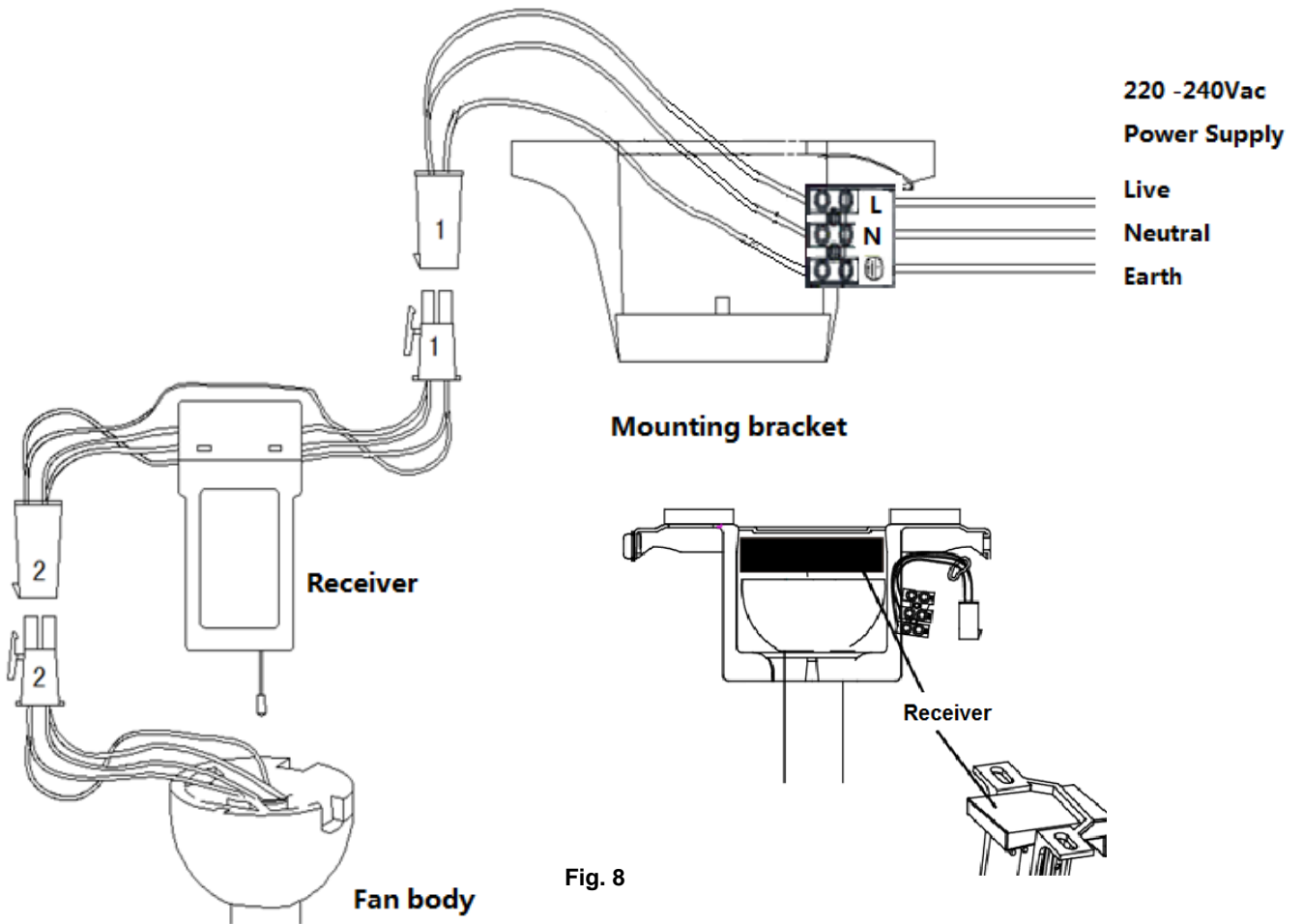


ELECTRICAL WIRING DIAGRAM

WARNING: FOR YOUR SAFETY ALL ELECTRICAL CONNECTIONS MUST BE UNDERTAKEN BY A LICENSED ELECTRICIAN.

NOTE: AN ADDITIONAL ALL POLE DISCONNECTION SWITCH MUST BE INCLUDED IN THE FIXED WIRING.

- Connect “LIVE” supply wire to the “L” of the terminal block on the mounting bracket.
- Connect “NEUTRAL” supply wire to the “N” of the terminal block on the mounting bracket.
- Connect “EARTH” wire to the “⊕” of the terminal block on the mounting bracket.



FINISHING THE INSTALLATION

- After completing the electrical connection at the mounting bracket terminal block, connect the ceiling fan wiring via the quick connector plug.
- Cover the mounting bracket with the canopy. Ensure all electrical wiring is tucked inside the canopy and that the wires are not damaged during this step. Secure the canopy to the hanger bracket using the screws provided.

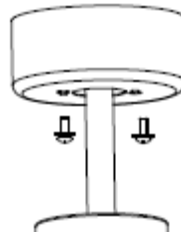


Fig. 9

USING YOUR CEILING FAN

REMOTE CONTROL

Your ceiling fan is controlled via the remote control. There are 4 buttons (HI, MED, LOW, OFF) to control the fan speed and one button to control light on/off. **Fig. 12**

Before operating the remote, the following must be considered.

- 2 x AAA 1.5V (size) batteries are required to operate the remote control. Remove the battery cover from the back of the remote and insert 2 x AAA batteries. Ensure the polarities are correct as shown in the battery compartment. (Batteries not included.)
- The remote (transmitter) and receiver must be configured so that communication between each other is paired up. This is achieved by setting the DIP switch on the receiver and remote on the same setting.

Note: The DIP switch assembly has 4 switches which can be setup to 16 different transmitting code combinations. This is practical when there is more than 1 remote/receiver pair operating locally or in the same room.

Note: To access the receiver DIP switches, remove the DIP switch cover.

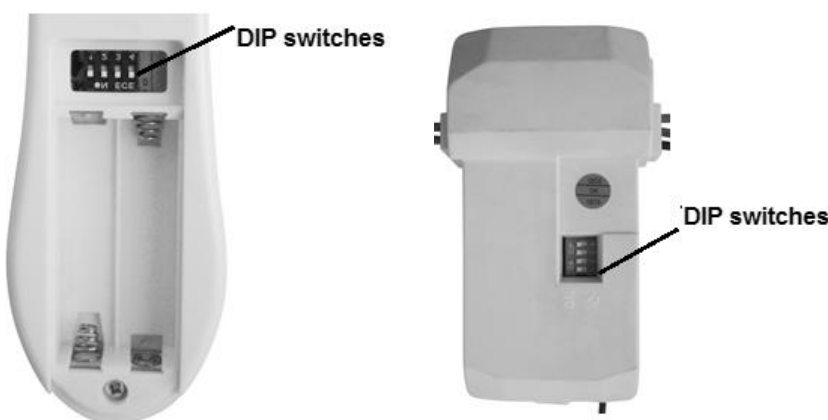


Fig. 10 Remote battery compartment

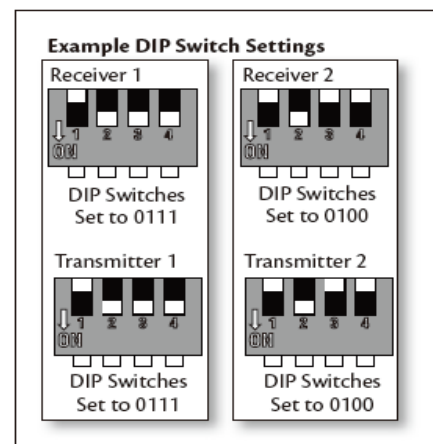


Fig. 11 Receiver DIP switch



Shoalhaven Fan Installation Instructions

OPERATING THE REMOTE:

Before you start using the remote, take the time to read through this section and get familiar with the buttons and function of each button.

LED Indicator

The red LED indicator on the top of the transmitter will flash when the buttons are active.


BUTTONS ON THE REMOTE

HI: Press the button to set fan running at High speed.

MED: Press the button to set fan running at Medium speed.

LOW: Press the button to set fan running at Low speed.

OFF: Press the button to turn OFF the fan.

: Press the button to turn ON/ OFF the light.

The remote has memory function. If the fan or light is turned off by the isolating switch, it will memorise and recover the last status when turned on next.



Fig. 12

REVERSING SWITCH

Your ceiling fan can operate in either summer or winter mode.

SUMMER Mode: The reverse switch shall be in the “down” (SUMMER) position to make the fan rotate in an anticlockwise direction. The airflow will be directed downwards, for cooling in summer.

WINTER Mode: The reverse switch shall be in the “up” (WINTER) position to make the fan rotate in a clockwise direction. The airflow will be directed upwards assisting in the circulation of warm air, for energy conservation in winter.

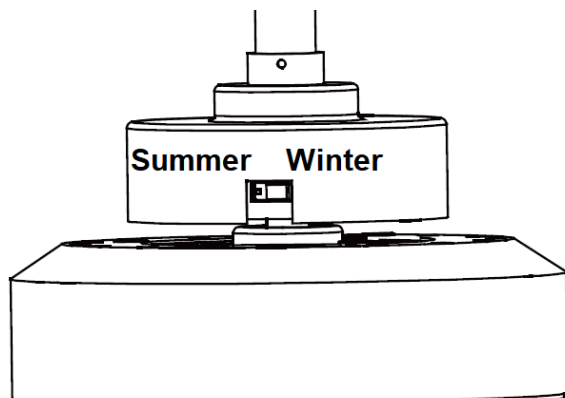
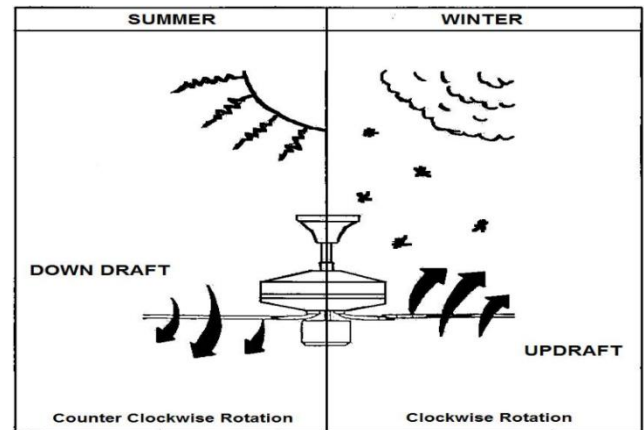


Fig. 13



AFTER INSTALLATION

WOBBLE:

NOTE: ceiling fans tend to move during operation due to the fact that they are mounted on a rubber grommet. If the fan was mounted rigidly to the ceiling it would cause excessive vibration. Movement of a few centimetres is quite acceptable and DOES NOT suggest any problem.

TO REDUCE THE FAN WOBBLE: Please check that all screws which fix the mounting bracket and down rod are



secure.

BALANCING KIT: A balancing kit is provided to balance the ceiling fan on initial installation. Please refer to the instruction on how to use the balancing kit. The balancing kit can be used to assist re-balancing should the ceiling fan become un-balanced again. Store your balancing kit away after installation for future use if required.

NOISE:

When it is quiet (especially at night) you may hear occasional small noises. Slight power fluctuations and frequency signals superimposed in the electricity for off-peak hot water control, may cause a change in fan motor noise. This is normal. Please allow a 24-hour “settling-in” period, most noises associated with a new fan disappear during this time.

The manufacturer’s warranty covers actual faults that may develop and NOT minor complaints such as hearing the motor run – All electric motors are audible to some extent.

CARE AND CLEANING:

- Periodic cleaning of your ceiling fan is the only maintenance required. Use a soft brush or lint free cloth to avoid scratching the paint finish. Please turn off electricity power when you do so.
- Do not immerse your ceiling fan in the water. It could damage the motor or the blades and create the possibility of an electrical shock.
- Ensure that the fitting does not come in contact with any organic solvents or cleaners.
- To clean the fan blade, wipe with only a damp clean cloth with NO organic solvents or cleaners.
- The motor has a permanently lubricated ball bearing so there is no need to oil.

NOTE: Always turn OFF the power at the mains switch before attempting to clean your fan.

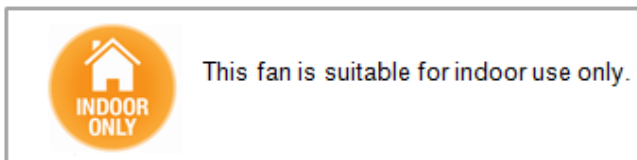
TECHNICAL INFORMATION

Fan models	Rated Voltage	Rated power (motor)	Rated power lamp
56 inch blade fan only	220-240 VAC	85W	N/A
56 inch blade fan with light	220-240 VAC	85W	23W, GX53

WARRANTY INFORMATION

IN AUSTRALIA / NEW ZEALAND – Please refer to the separated WARRANTY STATEMENT.

IN EUROPE – If you are a European customer please contact the retail outlet where the fan was purchased for warranty service.



D**WIR GRATULIEREN ZUM KAUF DIESES PRODUKTES**

Wir gratulieren zum Kauf dieses Qualitätsproduktes von Lucci. Bitte lesen Sie die Sicherheitshinweise vollständig und sorgfältig durch, um den ordnungsgemäßen und sicheren Einsatz des Gerätes zu gewährleisten.

SICHERHEITSMASSREGELN

Die nachfolgenden Informationen auf dieser Seite dienen dazu einen störungsfreien und vor allem sicheren Betrieb Ihres neuen Deckenventilators sicher zu stellen.

1. Europa: Dieses Gerät darf von Kindern im Alter von 8 Jahren und älter und von Personen mit verminderten körperlichen, sensorischen oder geistigen Fähigkeiten, oder Personen, die keine Erfahrung mit dem Einsatz des Gerätes haben, betrieben werden, vorausgesetzt diese werden dabei überwacht, oder diese wurden ordnungsgemäß über den sicheren Einsatz des Gerätes unterrichtet und verstehen die Gefahren, die mit dem Betrieb des Gerätes verbunden sind. Reinigungs- und Wartungsarbeiten dürfen nicht von Kindern ohne die Aufsicht eines Erwachsenen ausgeführt werden.
2. Kinder müssen in der Umgebung dieses Geräts stets beaufsichtigt werden, um sicherzustellen dass diese nicht mit dem Gerät spielen.
3. Ein allpoliger Trennschalter muss in der Kabelfestinstallation gemäß den örtlich geltenden Vorschriften für elektrische Installationen integriert werden.



4. Entsorgen Sie elektrische Geräte niemals im regulären Hausmüll, sondern geben Sie das Gerät stets ordnungsgemäß bei einer Sammelstelle für elektronische Altgeräte ab. Bitte treten Sie mit Ihrer örtlichen Verwaltung in Kontakt für ausführliche Informationen bezüglich der Adressen der örtlichen Sammelstellen. Wenn elektronische Geräte in Mülldeponien oder Landaufschüttungen entsorgt werden, können gefährliche Substanzen in das Grundwasser und somit in den Lebensmittelkreislauf geraten und die Gesundheit gefährden, oder gar Gesundheitsschäden verursachen.
5. Die tragende Struktur an der der Ventilator befestigt wird, muss mindestens ein Gewicht von 30kg tragen können.
6. In Europa sollte der Ventilator so an der Decke befestigt werden, dass sich die Ventilatorflügel mindestens 2,3m über dem Boden befinden, und in Australien sollten sich die Ventilatorflügel mindestens ca. 2,1m über dem Boden befinden.
7. Dieser Ventilator ist nur für den Einsatz in geschlossenen Räumen geschaffen. Durch die Installation an Orten wo der Ventilator Wasser oder Feuchtigkeit ausgesetzt würde, setzen Sie sich möglichen Personenverletzungen oder anderen Gefahren aus, und die Garantie für das Gerät erlischt.
8. Die Installation des Gerätes sollte nur von einem qualifizierten und zugelassenen Elektriker ausgeführt werden.



VOR DER INSTALLATION ZU BEACHTEN

Packen Sie Ihren Deckenventilator vorsichtig aus. Entfernen Sie alle Teile und Beschläge. Überprüfen Sie alle Teile. Sie sollten Folgendes haben:

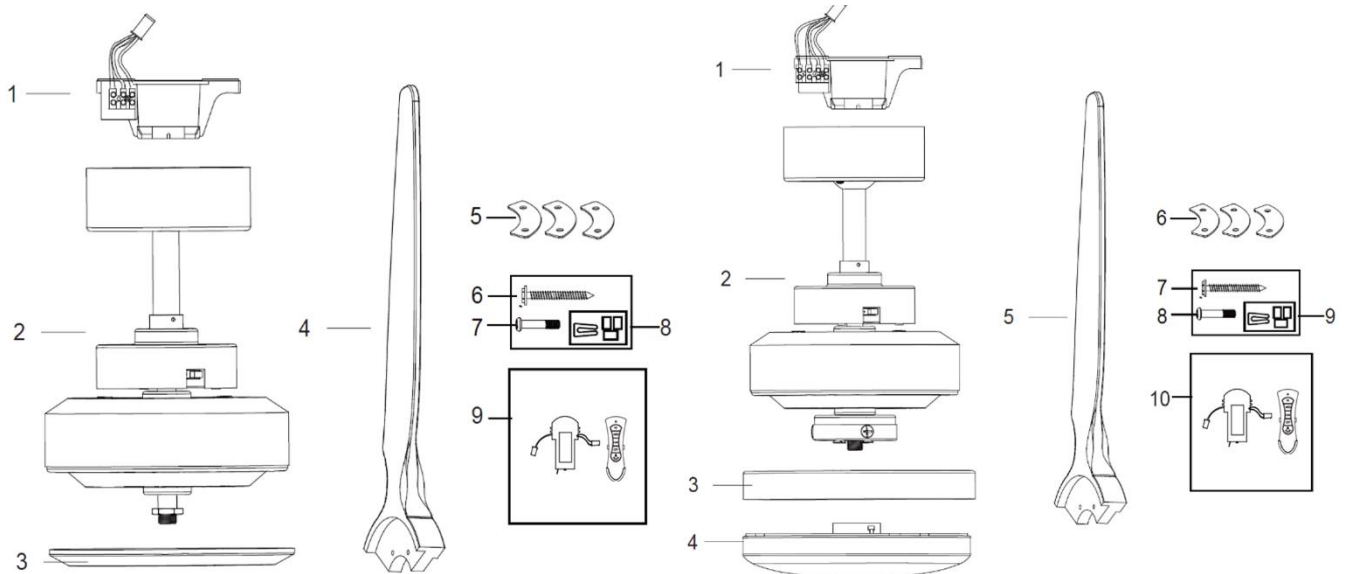


Fig. 1

VENTILATOR OHNE LICHT

1. Halterung x 1
2. Vormontierter Ventilatormotor, Deckenstange und Abdeckung x 1
3. Untere Abdeckung x 1
4. Ventilatorflügel x 3
5. Schrauben-Zubehörset x 3
6. Holzschrauben für die Halterung x 2
7. Ventilatorflügelschrauben x 7
8. Gewichteset zur Auswuchtung x 1
9. Fernbedienung 1 Satz

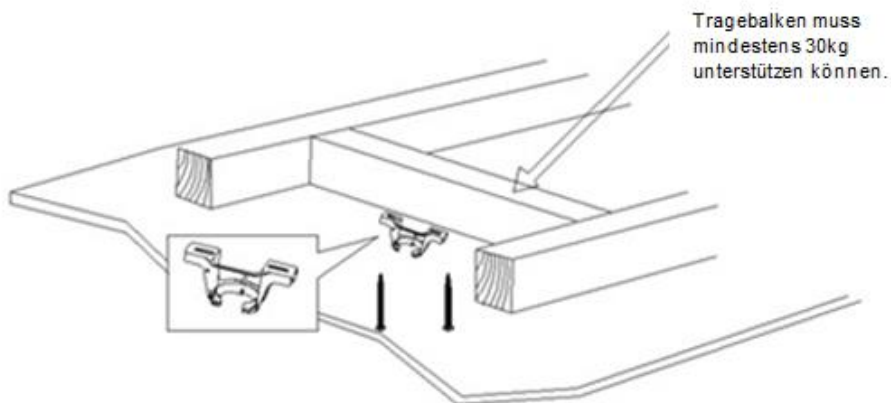
VENTILATOR MIT LED-LEUCHTE

1. Halterung x 1
2. Vormontierter Ventilatormotor, Deckenstange und Abdeckung x 1
3. Lampenfassung x 1
4. Leuchtkörper x 1
5. Ventilatorflügel x 3
6. Schrauben-Zubehörset x 3
7. Holzschrauben für die Halterung x 2
8. Ventilatorflügelschrauben x 7
9. Gewichteset zur Auswuchtung x 1
10. Fernbedienung 1 Satz



INSTALLATION DER DECKENHALTERUNG

- Der Deckenventilator muss an einem Ort installiert werden, wo die Flügelspitzen mindestens einen Abstand von 30cm zum nächsten Gegenstand oder der Wand haben
- Befestigen Sie die Halterung an einem sicheren Deckenträger oder einer strukturell äquivalenten Stelle, die ein Gewicht von mindestens 30KG tragen kann, und verwenden Sie dazu die zwei mitgelieferten Schrauben. Stellen Sie sicher, dass die Schraubengewinde mindestens 30mm in den Untergrund eingedreht werden.



HINWEIS: DIE ABBILDUNG DIENT NUR ZUR ILLUSTRATION UND STELLT KEINE TATSÄCHLICHE DECKENHALTERUNG DAR

Abb. 2

HINWEIS: Die für die Halterung mitgelieferten Schrauben sind nur für den Einsatz mit Holzstrukturen geeignet. Für andere Materialien MÜSSEN entsprechend geeignete Schraubentypen verwendet werden.

Installation an geneigten Decken

Dieses Ventilatorhalterungssystem ist nur für die Installation an Decken mit einer Neigung von maximal 15 Grad geeignet.

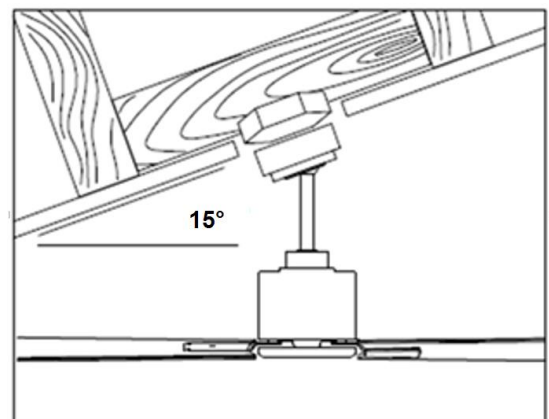


Abb. 3



AUFHÄNGUNG DES VENTILATORS

Setzen Sie die Ventilatoreinheit auf die Halterung auf. Stellen Sie sicher, dass die Führungsschlitze des Kugelgelenks auf die Anschlagstifte der Halterung ausgerichtet sind, wodurch ein Verdrehen des Ventilators während des Betriebs verhindert wird.

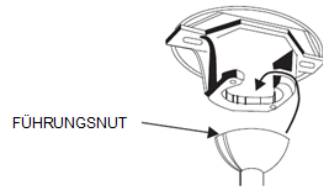


Abb. 4

INSTALLATION DER VENTILATORFLÜGEL

Anbringen der Ventilatorflügel

Fixieren Sie den Ventilatorflügel mithilfe von zwei Schrauben mit dem Zubehörset am Motor. Achten Sie darauf, beide Schrauben gleichzeitig festzuziehen. (Achten Sie darauf, die Schrauben nicht übermäßig fest anzuziehen, da die Ventilatorflügel sonst beschädigt werden könnten.)

Wiederholen Sie anschließend diesen Schritt mit den restlichen Ventilatorflügeln.

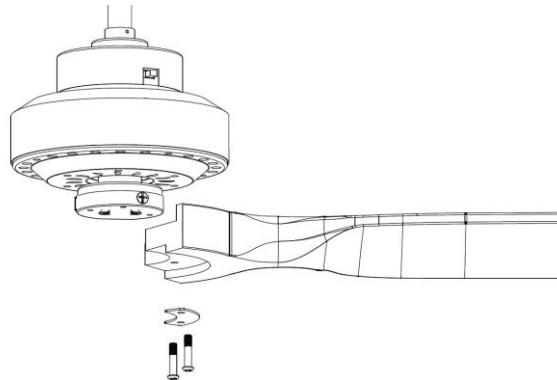


Abb. 5

Montieren der unteren Abdeckung (für den Ventilator ohne Licht)

Schrauben Sie die untere Abdeckung im Uhrzeigersinn am Ventilator fest.

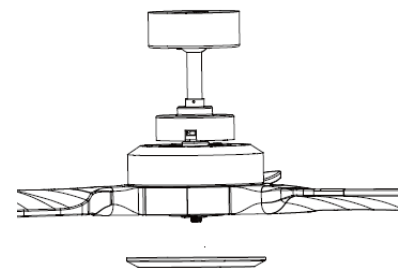


Abb. 6

Montieren des Leuchtensets (für den Ventilator mit Licht)

- Verbinden Sie die Steckverbinder (2). Schieben Sie die Steckverbindung in die Anschlussdose (1).
- Ziehen Sie die drei Schrauben (4) an, um die Lampenfassung über der Anschlussdose zu fixieren.
- Montieren Sie den Leuchtkörper (5) an der Lampenfassung.

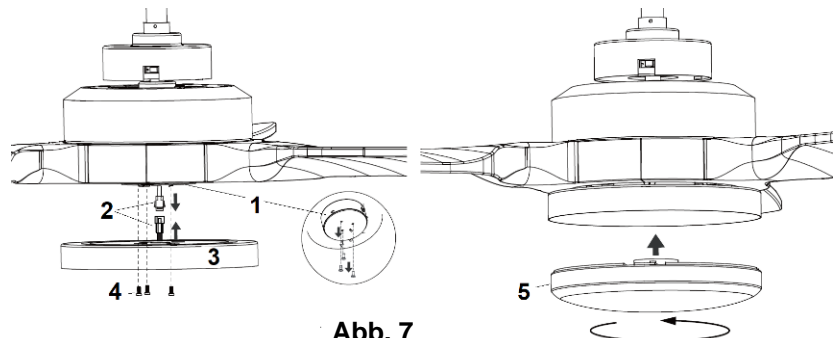


Abb. 7

ELEKTRISCHES SCHALTDIAGRAMM

WARNHINWEIS: IM INTERESSE IHRER PERSÖNLICHEN SICHERHEIT MÜSSEN ALLE ELEKTRISCHEN ANSCHLÜSSE VON EINEM ZUGELASSENEN ELEKTRIKER AUSGEFÜHRT WERDEN.

HINWEIS: EIN ZUSÄTZLICHER, ALLPOLIGER TRENNSCHATER MUSS IN DER INSTALLATION DER WANDVERKABELUNG ENTHALTEN SEIN.

- Verbinden Sie den das stromführende Kabel "LIVE" mit dem "L" auf dem Klemmenblock an der Aufhängevorrichtung.
- Verbinden Sie den Nullleiter "NEUTRAL" mit dem "N" auf dem Klemmenblock an der Aufhängevorrichtung.
- Verbinden Sie das Erdungskabel "EARTH" mit dem "⊕" Klemmenblock an der Aufhängevorrichtung.

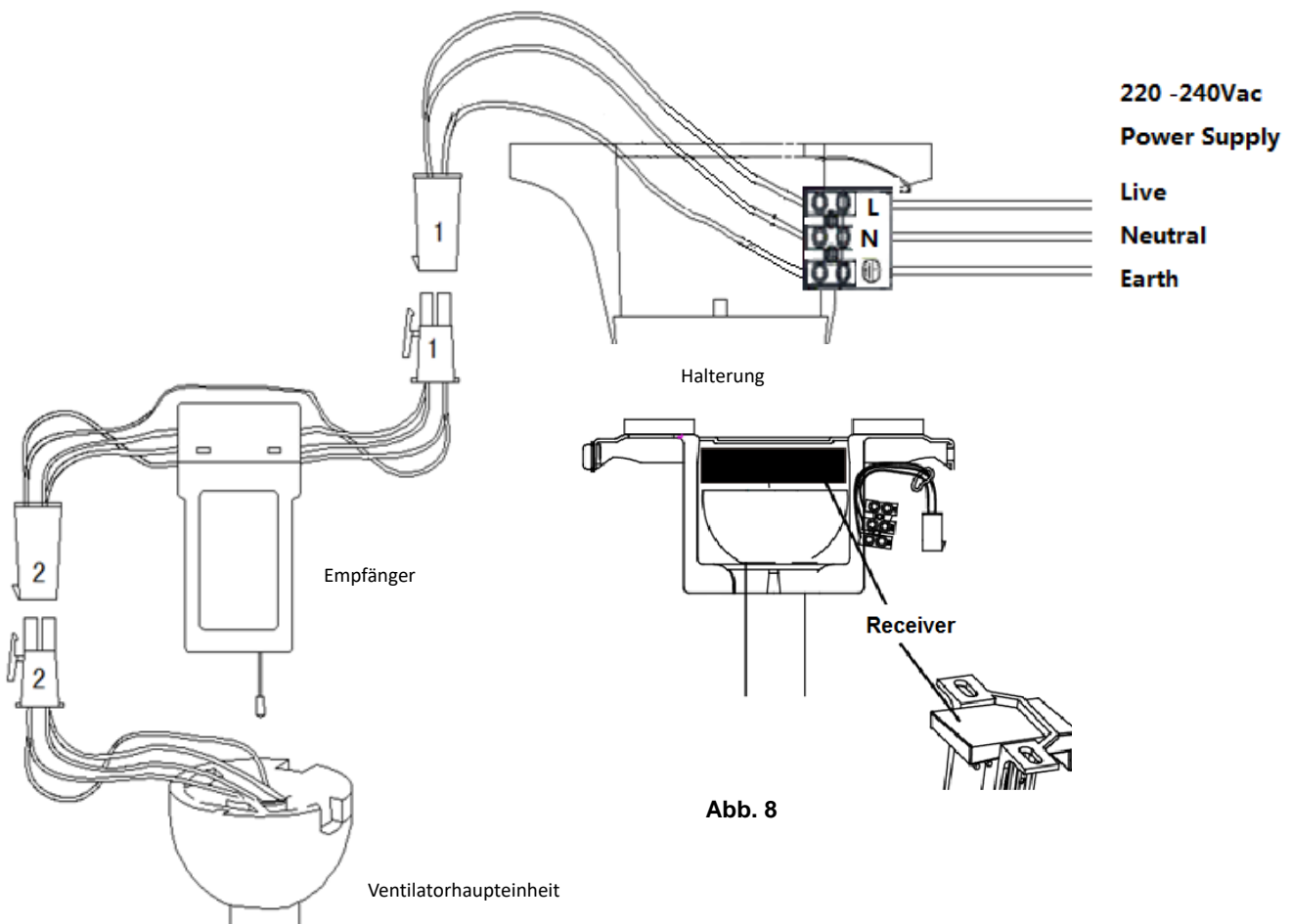


Abb. 8

ENGLISCH	DEUTSCH
220-240Vac Power supply from ceiling	Stromversorgung 220-240 V Wechselspannung von der Decke
L (Live)	Stromführend
N (Neutral)	Nullleiter
Earth	Erdung
Mounting bracket	Aufhängevorrichtung
Receiver	Empfänger
Fan body	Ventilatoreinheit



ABSCHLUSS DER INSTALLATION

- Nach Abschluss der elektrischen Anschlüsse am Kabelblock der Halterung schließen Sie die Verkabelung des den Deckenventilator über den Verbindungsstecker an der Netzstromversorgung an.
- Decken Sie die Halterung mit der Abdeckung ab. Die Verkabelung befindet sich nun unter der Abdeckung und Sie sollten darauf achten, dass diese in diesem Schritt nicht beschädigt wird. Sichern Sie die Abdeckung an der Halterung der Deckenstange mittels der mitgelieferten Schrauben.

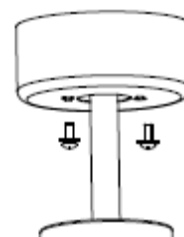


Abb. 9

DER BETRIEB DES DECKENVENTILATORS

FERNBEDIENUNG

Ihr Deckenventilator wird mit einer Fernbedienung betrieben. Es gibt 4 Tasten (HI, MED, LOW, OFF) für die Steuerung der Geschwindigkeit und eine Taste zu Ein- und Ausschalten des Lichts. **Abb. 11**

Beachten Sie vor der Verwendung der Fernbedienung die folgenden Hinweise:

- Zum Betrieb der Fernbedienung benötigen Sie 2 Batterien mit 1,5 V des Typs AAA (Größe). Nehmen Sie die Batteriefachabdeckung an der Rückseite der Fernbedienung ab, und legen Sie 2 Batterien des Typs AAA ein. Stellen Sie sicher, dass die Position der Batterien den Polarisierungsangaben im Batteriefach entspricht. (Batterien sind nicht im Lieferumfang enthalten).
- Der Sender (Transmitter) und der Empfänger müssen für den Betrieb aufeinander abgestimmt (paarweise konfiguriert) werden. Dies erreichen Sie dadurch, dass Sie an den DIP-Schaltern des Empfängers und des Senders die gleiche Einstellung vornehmen.

Hinweis: Die DIP-Schalterleiste verfügt über 4 Schaltermodule, mit denen entsprechend 16 verschiedene Sendekodekombinationen eingestellt werden können. Dies ist besonders dann nützlich, wenn mehr als 1 Fernbedienung/Empfängereinheit in der gleichen Umgebung oder im gleichen Raum betrieben werden.

Hinweis: Um auf die DIP-Schalterleiste zugreifen zu können, müssen Sie die Abdeckung der DIP-Schalter entfernen.



Abb. 10 Batteriefach Fernbedienung

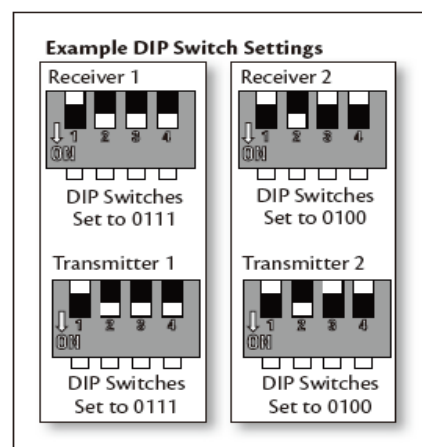


Abb. 11 DIP-Schalter Empfänger

ENGLISCH	DEUTSCH
DIP switches	DIP-Schalter
Example DIP Switch Settings	Beispiel Einstellungen DIP-Schalter



Receiver	Empfänger
Set to ...	Eingestellt auf ...
Transmitter	Sender

BEDIENUNG DER FERNBEDIENUNG:

Nehmen Sie sich vor der Verwendung der Fernbedienung Zeit, um diesen Abschnitt zu lesen und sich mit den Tasten und der Tastenbelegung vertraut zu machen.

LED-Anzeige

Wenn die rote LED-Anzeige oben am Sender leuchtet, sind die Tasten in Betrieb.

TASTEN AUF DER FERNBEDIENUNG

HI: Drücken Sie diese Taste, um den Ventilator mit höchster Geschwindigkeit laufen zu lassen.

MED: Drücken Sie diese Taste, um den Ventilator mit mittlerer Geschwindigkeit laufen zu lassen.

LOW: Drücken Sie diese Taste, um den Ventilator mit geringer Geschwindigkeit laufen zu lassen.

OFF: Drücken Sie diese Taste, um den Ventilator AUS zu schalten.



Abb. 12



: Drücken sie diese Taste, um das Licht EIN/AUS zu schalten.

Die Fernbedienung verfügt über eine Speicherfunktion. Wenn der Ventilator durch den Trennschalter ausgeschaltet wird, wird der letzte Status gespeichert und beim nächsten Einschalten wieder aufgerufen.

RÜCKLAUFFUNKTION

Der Ventilator kann sowohl im Vorlauf als auch im Rücklauf betrieben werden.

SOMMERBETRIEB: Wenn der Schalter für die Rücklauffunktion auf “down” (SOMMER) steht, dreht der Ventilator sich gegen den Uhrzeigersinn. Die Luftbewegung wird nach unten gelenkt und bringt im Sommer den gewünschten Abkühlungseffekt.

WINTERBETRIEB: Wenn der Schalter für die Rücklauffunktion auf “up” (WINTER) steht, dreht sich der Ventilator im Uhrzeigersinn. Die Luftbewegung wird nach oben gelenkt, um im Winter Energie zu sparen.

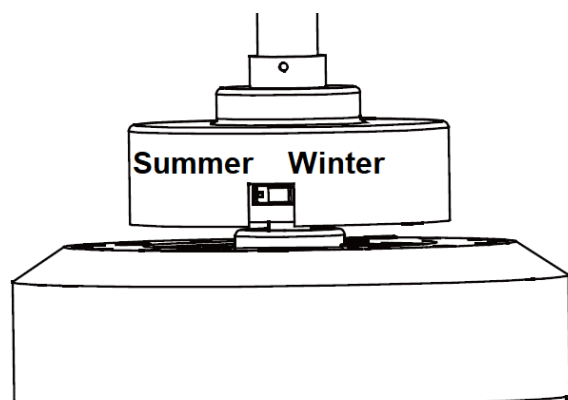
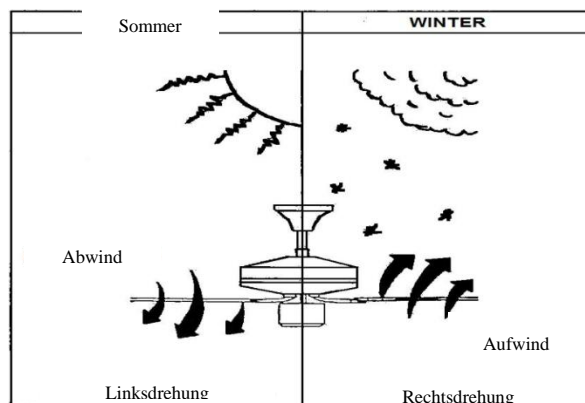


Abb. 13



Reverse Switch	Umkehrschalter
Winter	Winter
Summer	Sommer
Down Draft	Abwind
Updraft	Aufwind
Counter clockwise Rotation	Linksdrehung
Clockwise Rotation	Rechtsdrehung

NACH DER INSTALLATION

UNRUNDE BEWEGUNG:

HINWEIS: Deckenventilatoren neigen dazu, während des Betriebs unrund zu laufen (Pendelbewegung), da sie auf einer Gummidichtung montiert sind. Wenn der Ventilator fest an der Zimmerdecke montiert wäre, würde er übermäßige Vibrationen erzeugen. Eine Pendelbewegung von einigen Zentimetern ist völlig normal und weist NICHT auf ein Problem hin.

REDUZIEREN DER PENDELBEWEGUNG: Prüfen Sie bitte, ob alle Schrauben, die die Halterung und die Deckenstange fixieren, angezogen sind.

GEWICHTESET ZUR AUSWUCHTUNG: Im Lieferumfang enthalten ist ein Gewichteset zum Auswuchten des Deckenventilators bei der Erstmontage. Bitte lesen Sie die Anleitungen zur Benutzung des Gewichtesets. Sollte der Deckenventilator über das normale Maß hinaus unrund laufen, kann er mithilfe des Gewichtesets erneut ausgewuchtet werden. Verstauen Sie Ihr Gewichteset nach der Montage für den eventuellen späteren Gebrauch.

GERÄUSCH:

In einer ruhigen Umgebung (insbesondere nachts) hören Sie eventuell hier und da leise Geräusche. Leichte Stromschwankungen und Frequenzsignale, die zwecks Warmwasserregulierung außerhalb der Hauptlastzeiten eingeblendet werden, können das Motorgeräusch des Ventilators verändern. Dies ist normal. Bitte haben Sie Geduld. Nach einer „Einlaufzeit“ von 24 Stunden, verschwinden die meisten durch einen neuen Ventilator erzeugten Geräusche.

Die Herstellergarantie deckt reale Mängel ab, die auftreten können, jedoch KEINE geringfügigen Beanstandungen, wie zum Beispiel ein hörbar laufender Motor – alle elektrischen Motoren sind bis zu einem gewissen Maß zu hören.

PFLEGE UND REINIGUNG:

- Die regelmäßige Reinigung Ihres Deckenventilators ist die einzige Wartung, die erforderlich ist. Benutzen Sie eine weiche Bürste oder ein fusselfreies Tuch, um zu verhindern, dass die Lackierung zerkratzt wird. Bitte schalten Sie die Stromversorgung ab, wenn Sie das Gerät reinigen.
 - Tauchen Sie Ihren Deckenventilator nicht in Wasser. Dadurch könnten der Motor oder die Ventilatorflügel beschädigt werden und möglicherweise ein Stromschlag verursacht werden.
 - Achten Sie darauf, dass der Beleuchtungskörper nicht mit organischen Lösungsmitteln oder Reinigungsmitteln in Berührung kommt.
 - Wischen Sie die Ventilatorflügel nur mit einem feuchten Tuch OHNE organische Lösungsmittel oder Reinigungsmittel sauber.
 - Der Motor ist mit einem dauergeschmierten Kugellager versehen. Er muss also nicht geschmiert werden.
- HINWEIS:** Schalten Sie vor der Reinigung des Ventilators die Stromversorgung immer am Hauptschalter AB.



TECHNISCHE DATEN

VENTILATOR-Modelle	Nennspannung	Nennleistung (Motor)	Batterie für Fernbedienung
Nur 142 cm Flügelventilator	220-240 V AC	85 W	Nicht zutreffend
142 cm Flügelventilator mit Beleuchtung	220-240 V AC	85 W	Max. 23 W, GX53

GARANTIE-HINWEISE

KUNDEN IN AUSTRALIEN / NEU SEELAND – Bitte beachten Sie die separate GARANTIEERKLÄRUNG.

KUNDEN IN EUROPA – Falls Sie ein Kunde in Europa sind, dann treten Sie für Garantieleistungen bitte mit dem Fachgeschäft in Kontakt, wo Sie das Gerät gekauft haben.





MERCI POUR VOTRE ACHAT


Félicitations! Vous venez d'acquérir votre ventilateur de plafond à onde lumineuse à faible consommation électrique de Lucci. Pour un fonctionnement approprié et sûr, lire attentivement et intégrer toutes les consignes avant l'utilisation du produit.

CONSIGNES DE SÉCURITÉ

L'information contenue dans les pages suivantes a été préparée afin de vous sécuriser un fonctionnement de ventilateur au plafond sans trouble.

1. Europe: Cet appareil peut être utilisé par les enfants de 8 ans et plus et les personnes ayant des capacités physiques, sensorielles et mentales réduites ou qui manquent d'expérience et de connaissance, à conditions qu'elles aient reçu et intégré des instructions claires concernant l'utilisation de l'appareil de manière sûre, en s'assurant qu'elles comprennent les risques liés à cette utilisation. L'entretien et le nettoyage par des enfants doivent se faire uniquement sous la supervision d'un adulte.
2. Les enfants doivent être surveillés pour qu'ils évitent de jouer avec les appareils.
3. Il faut incorporer une déconnexion tout pôle au fils fixé en suivant les règles de câblage régulière.



4.  Ne disposez pas les appareils électriques comme des déchets municipaux non triés, utiliser les facilités de ramassage séparé. Contacter votre gouvernement local pour l'information sur le disponible système de collection. Si les appareils électriques sont disposés à la décharge ou tas d'ordure, les substances dangereux peuvent fuir à l'eau même à la chaîne d'alimentaire en abiment votre santé et bien-être
5. La structure où le ventilateur sera monté doit être capable de supporter le poids de 30kg.
6. Le ventilateur doit être monté pour que les lames soient, dans l'Europe, au moins 2,3 mètres dessus de sol ou 2,1 mètres dessus de sol en Australie.
7. Le ventilateur est dessiné juste pour l'usage intérieur. Monter le ventilateur dans la situation où il sera exposé dans l'eau ou l'humidité est dangereux invalidera la garantie.
8. Juste un électricien autorisé peut faire l'installation.



AVANT L'INSTALLATION

Déballez délicatement votre ventilateur de plafond. Sortez toutes les pièces et composants. Inspectez toutes les pièces, il doit y avoir les pièces suivantes :

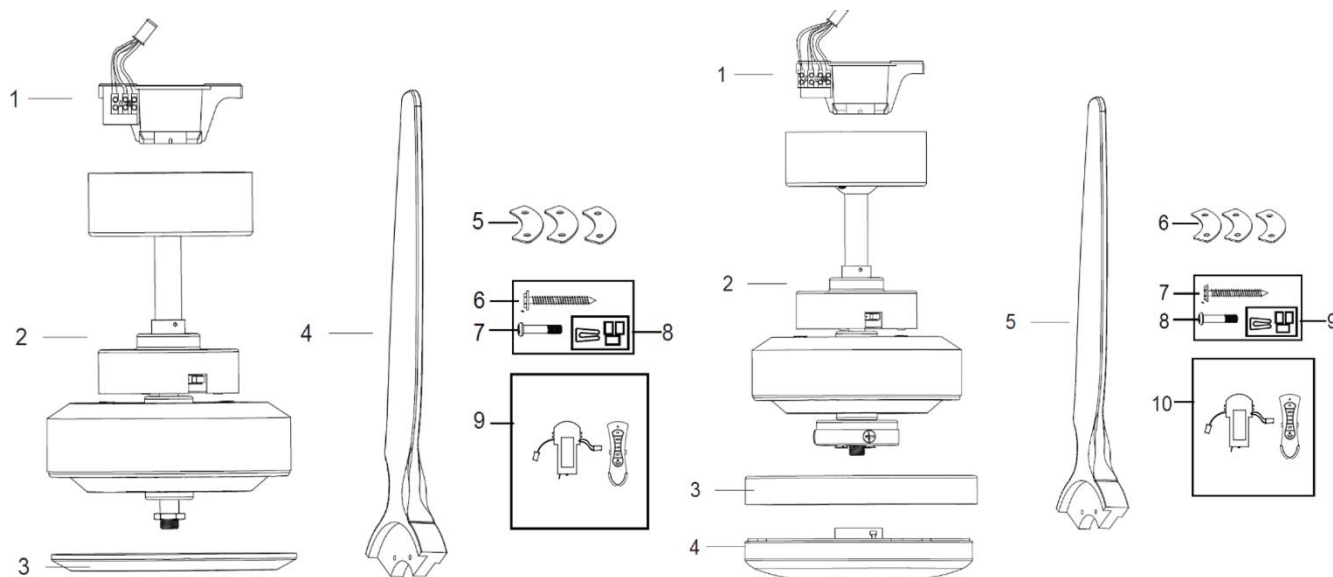


Fig. 1

VENTILATEUR SANS LAMPE

1. Support de fixation x 1
2. Moteur de ventilateur, tige verticale et capot préassemblés x 1
3. Couvercle inférieur x 1
4. Pale x 3
5. Kit de pale x 3
6. Vis bois pour support de fixation x 2
7. Vis de pale x 7
8. Kit d'équilibrage x 1
9. Télécommande x 1 ensemble

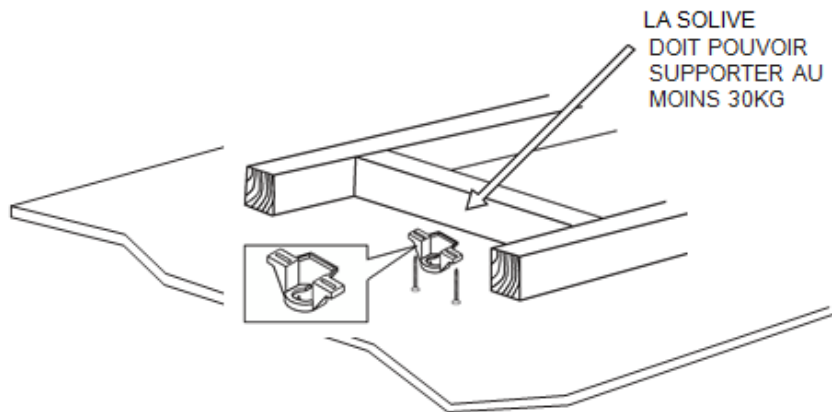
VENTILATEUR AVEC LAMPE LED

1. Support de fixation x 1
2. Moteur de ventilateur, tige verticale et capot préassemblés x 1
3. Support de lampe x 1
4. Globe x 1
5. Pale x 3
6. Kit de pale x 3
7. Vis bois pour support de fixation x 2
8. Vis de pale x 7
9. Kit d'équilibrage x 1
10. Télécommande x 1 ensemble



INSTALLER LE SUPPORT DE FIXATION

- Il faut installer le ventilateur au plafond dans un endroit où les pales seront éloignés les uns les autres au moins 300mm de la pointe de pale jusqu'à l'objet ou mur plus proche.
- Assurez la bielle de support à la solive de plafond ou structure qui sont capable de porter un poids de 30KG avec deux vis longues. Assurez qu'un moins 30mm de vis a été attaché au support.



REMARQUE: DESSIN A BUT D'ILLUSTRATION UNIQUEMENT

Fig. 2

NOTE: Les vis de support sont destinées juste aux structures en bois. Pour les structures que des bois, les propres vis doivent être utilisées.

Installation de Plafond Incliné

Ce système de suspension de ventilateur support au maximum 15 degré d'installation de plafond incliné.

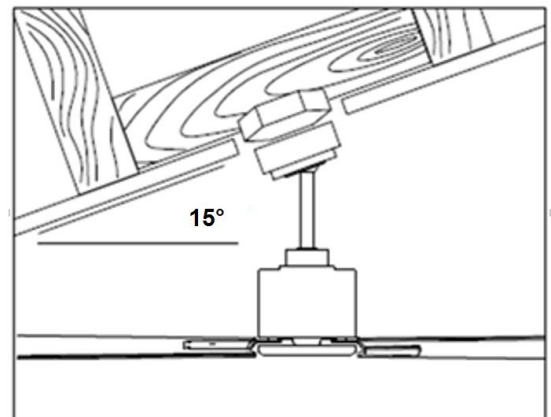


Fig. 3



FIXATION DU VENTILATEUR

Soulever le ventilateur sur le support de montage. S'assurer que le logement de calage du palier de suspension est positionné sur le butoir du support de montage afin de prévenir la rotation du ventilateur lorsqu'il est en fonctionnement.

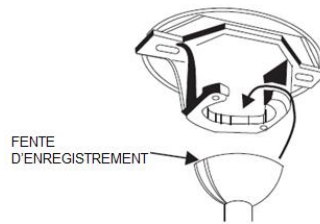


Fig.4

INSTALLATION DES LAMES

Assembler les pales

Fixez une pale sur le moteur avec 2 vis et kit de pale en veillant à les serrer simultanément. (Veillez à ne pas serrer excessivement, car cela peut endommager les pales.)

Une fois l'opération terminée pour une pale, faites-le pour les autres pales.

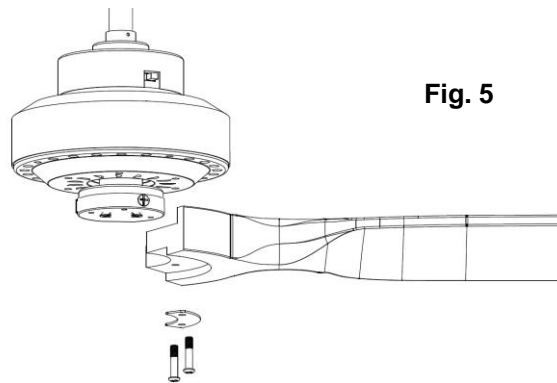


Fig. 5

Assembler le couvercle inférieur (ventilateur sans lampe)

Fixez le couvercle inférieur sur le ventilateur en le tournant dans le sens horaire.

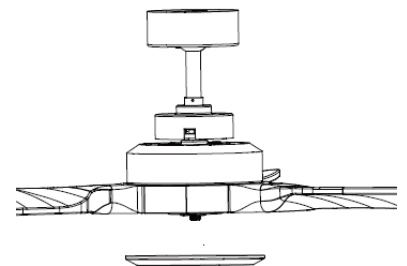


Fig. 6

Assembler le kit lampe (ventilateur avec lampe)

- Branchez les connecteurs (2) ensemble. Placez-les dans le boîtier de connexion (1).
- Fixez le support de lampe sur le boîtier de connexion avec 3 vis (4).
- Assemblez le globe (5) sur le support de lampe.

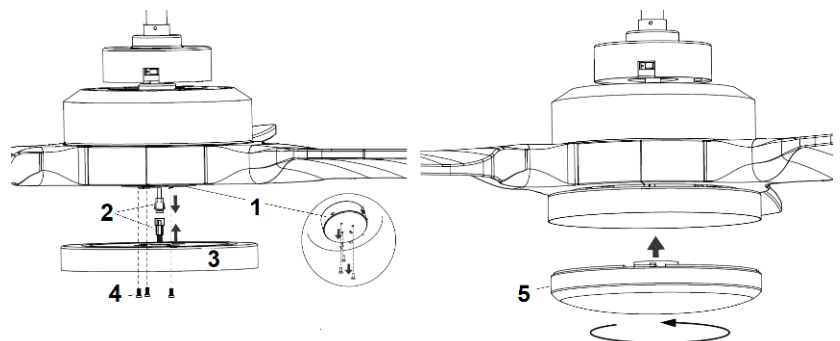


Fig. 7

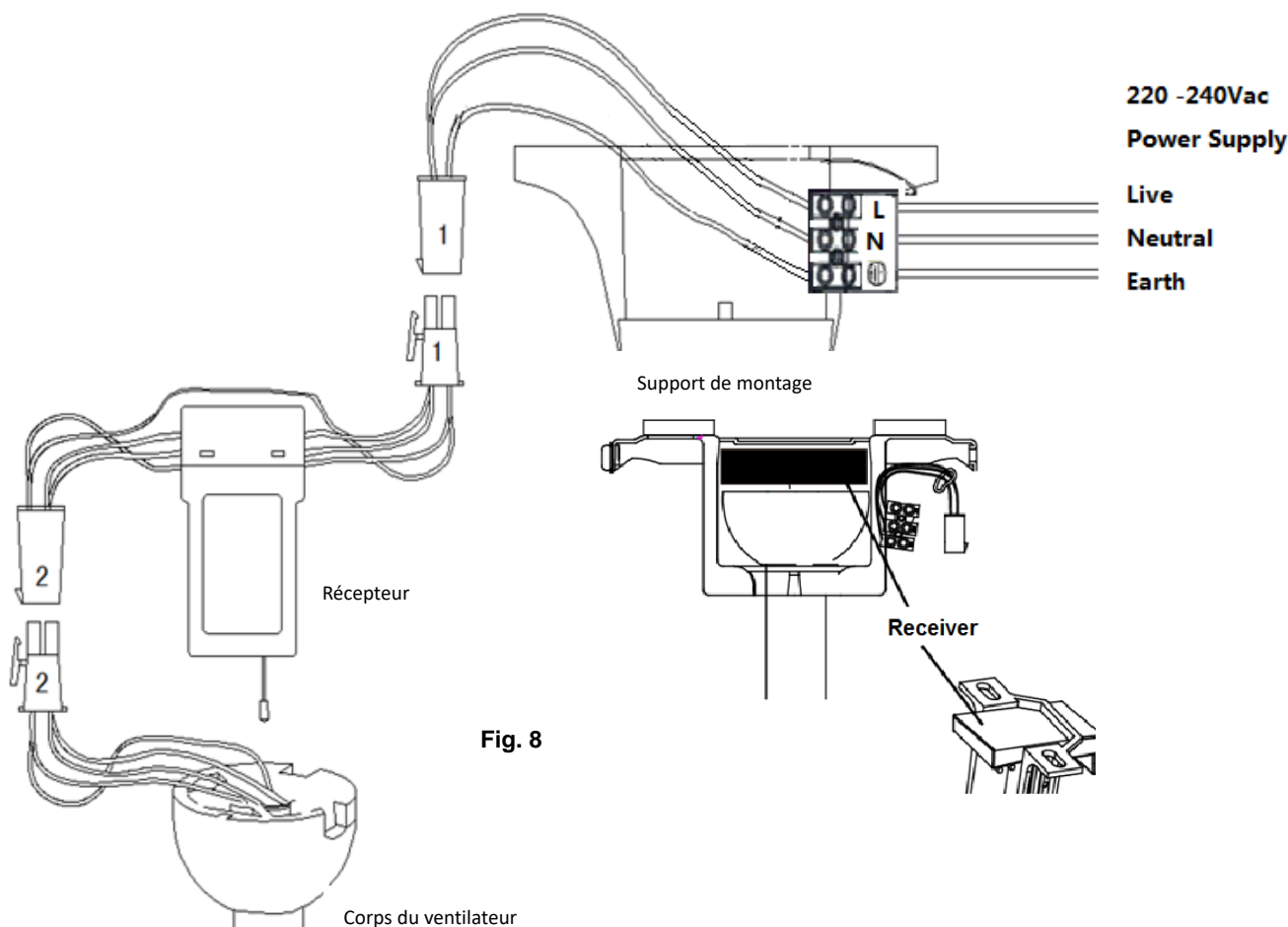


SCHÉMA DE CÂBLAGE ÉLECTRIQUE

AVERTISSEMENT: POUR VOTRE SÉCURITÉ Les branchements électriques doivent être effectués par un électricien agréé.

NOTE: UNE supplémentaires Toutes POLE DECONNEXION interrupteur doit être incluse dans le câblage fixe.

- Raccordez le câble sous tension "LIVE" à la borne "L" du bornier situé sur le dispositif de suspension.
- Raccordez le fil de terre "NEUTRAL" à la borne "N" du bornier situé sur le dispositif de suspension.
- Raccordez le câble de mise à la terre "EARTH" au bornier "⊕" du dispositif de suspension.



GB	FRANÇAIS
220-240Vac Power supply from ceiling	Alimentation en courant 220-240 V tension alternative du plafond
L (Live)	Sous tension
N (Neutral)	Fil de terre
Earth	Mise à la terre
Mounting bracket	Dispositif de suspension
Receiver	Récepteur
Fan body	Ventilateur

COMPLÈTEMENT DE L'INSTALLATION

- Après avoir complété la connexion électrique au bornier du support de montage, connecter le câblage de ventilateur au plafond en utilisant le connecteur libre.
- Couvrir le support de montage avec la voile. Assurer que tous les câblages électriques soient dans la voile et qui ne soient pas endommagés pendant cette procédure. Assurer la voile au support de suspension en utilisant les vis.

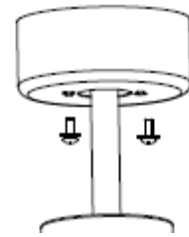


Fig. 9

UTILISEZ VOTRE VENTILATEUR AU PLAFOND

TÉLÉCOMMANDE

Votre ventilateur de plafond fonctionne à l'aide d'une télécommande. Cette télécommande dispose de 4 touches (HI, MED, LOW, OFF) pour la régulation de la vitesse et d'une autre touche pour activer ou désactiver l'éclairage. **Fig. 12**

Avant d'utiliser cette télécommande, veuillez tenir compte des remarques suivantes :

- Pour utiliser cette commande, vous avez besoin de 2 piles de 1,5 V du type AAA (taille). Enlever le cache du compartiment des piles situé au dos de la télécommande et insérez 2 piles du type AAA . Assurez-vous que la position des piles correspond bien aux indications de polarisation du compartiment des piles (les piles ne sont pas fournies).
- Pour l'utilisation, l'émetteur (Transmitter) et le récepteur doivent être réglés l'un sur l'autre (configuration par paires). Pour cela, procédez au même réglage via les interrupteur DIP du récepteur et de l'émetteur.

Remarque : La barrette d'interrupteurs DIP comprend 4 interrupteurs permettant de régler jusqu'à 16 combinaisons de codes d'émission différentes. Cela s'avère particulièrement utile lorsqu'il faut utiliser plus d'1 paire constituée de la télécommande/du récepteur dans le même environnement ou dans la même pièce.

Remarque : Pour accéder à la barrette d'interrupteurs DIP, retirez le cache des interrupteurs DIP.



Fig. 10 Compartiment des piles télécommande

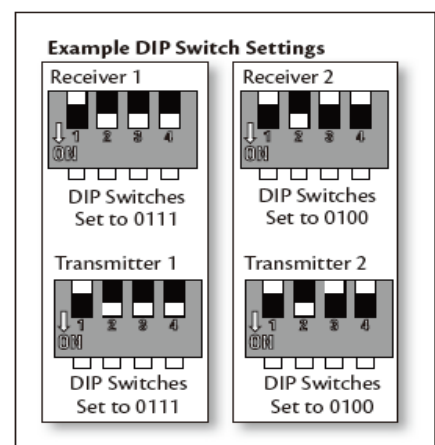


Fig. 11 Interrupteurs DIP récepteur



GB	FRANÇAIS
DIP switches	Interrupteurs DIP
Example DIP Switch Settings	Exemple de réglage interrupteurs DIP
Receiver	Récepteur
Set to ...	Réglé sur ...
Transmitter	Émetteur

UTILISATION DE LA TÉLÉCOMMANDE :

Avant d'utiliser la télécommande, prenez le temps de lire cette section et de vous familiariser avec les touches et leur affectation.

INDICATEUR DEL

Si l'indicateur DEL rouge situé en haut de l'émetteur est allumé, les touches sont alors activées.


TOUCHES DE LA TÉLÉCOMMANDE

HI : Appuyez sur cette touche pour faire tourner le ventilateur à vitesse maximale.

MED: Appuyez sur cette touche pour faire tourner le ventilateur à vitesse moyenne.

LOW: Appuyez sur cette touche pour faire tourner le ventilateur à vitesse réduite.

OFF: Appuyez sur cette touche pour ARRÊTER le ventilateur.

 : Appuyez sur cette touche pour ACTIVER ou DÉSACTIVER

l'éclairage.

Cette télécommande est dotée d'une fonction de mémorisation. Si le ventilateur ou l'éclairage est désactivé via l'interrupteur à coupure omnipolaire, le dernier état de fonctionnement sera alors mémorisé et de nouveau appelé lors de la mise en marche suivante.

FONCTIONNEMENT INVERSÉ

Votre ventilateur peut être opéré en mode ventilateur et en mode ventilateur inversé.

Mode **ÉTÉ**: Positionner l'interrupteur inverseur sur "down" (SUMMER) afin de faire tourner le ventilateur dans le sens inverse des aiguilles du montre. Le jet d'air orienté vers le bas crée un courant d'air frais.

Mode **HIVER**: Positionner l'interrupteur inverseur sur "up" (WINTER) afin de faire tourner le ventilateur dans le sens des aiguilles d'une montre. La répartition de l'air ambiant chauffé vers le haut favorise les économies d'énergie.



Fig. 12



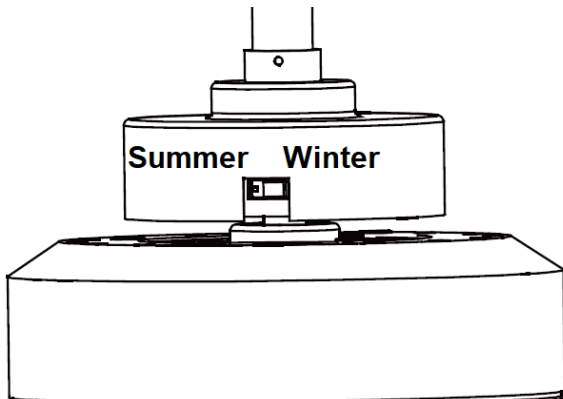
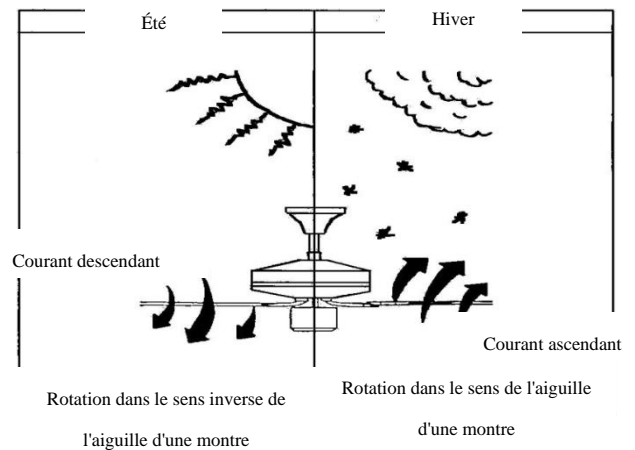


Fig. 13



Reverse Switch	Interrupteur de marche inverse
Winter	Hiver
Summer	Été
Down Draft	Courant descendant
Updraft	Courant ascendant
Counter clockwise Rotation	Rotation dans le sens inverse de l'aiguille d'une montre
Clockwise Rotation	Rotation dans le sens de l'aiguille d'une montre

APRÈS L'INSTALLATION

OSCILLATION :

REMARQUE : Les ventilateurs de plafond ont tendance à osciller pendant leur fonctionnement parce qu'ils sont montés sur une rondelle en caoutchouc. Si le ventilateur était assemblé de manière rigide sur le plafond, cela provoquerait des vibrations excessives. Des mouvements de quelques centimètres sont acceptables et N'INDIQUENT PAS un problème.

RÉDUIRE L'OSCILLATION DU VENTILATEUR : Vérifiez que toutes les vis de fixation du support de fixation et la tige verticale sont solidement assemblées.

KIT D'ÉQUILIBRAGE : Un kit d'équilibrage est fourni pour équilibrer le ventilateur de plafond lors de son installation initiale. Consultez les instructions pour savoir comment utiliser le kit d'équilibrage. Le kit d'équilibrage peut être utilisé pour aider à rééquilibrer le ventilateur de plafond s'il se redéséquilibre. Rangez votre kit d'équilibrage après installation pour pouvoir le réutiliser ultérieurement si requis.

BRUIT :

Quand il fait calme (notamment la nuit), vous pouvez occasionnellement entendre de petits bruits. De légères fluctuations de tension et fréquence générées par l'alimentation électrique de chauffe-eaux aux heures basses peuvent provoquer des changements du bruit du moteur du ventilateur. C'est normal. Laissez passer une période de rodage de 24 h, la plupart des bruits associés à un ventilateur neuf disparaîtront pendant cette période.

La garantie du fabricant couvre les défauts réels pouvant survenir et NON les réclamations mineures, telles qu'entendre le moteur fonctionner – Tous les moteurs électriques sont plus ou moins audibles.



NETTOYAGE ET ENTRETIEN :

- Le nettoyage périodique de votre ventilateur de plafond est la seule maintenance requise. Utilisez une brosse douce ou un chiffon anti-peluche pour éviter de rayer la finition peinte. Coupez l'alimentation électrique quand vous le faites.
- N'immergez pas votre ventilateur de plafond dans de l'eau. Cela pourrait endommager le moteur ou les pales, et engendrer une possibilité de choc électrique.
- Veillez à ce que l'appareil n'entre jamais en contact avec des nettoyants ou des solvants organiques.
- Pour nettoyer les pales du ventilateur, essuyez-les exclusivement avec un chiffon propre et humide SANS nettoyant ou solvant organique.
- Le moteur comporte des roulements à billes à lubrification permanente, il n'est donc pas nécessaire de les huiler.
- REMARQUE : Éteignez toujours l'alimentation électrique au niveau de l'interrupteur secteur avant de nettoyer de ventilateur.

INFORMATION TECHNIQUE

Modèle ventilateur	Tension Nominale	Puissance nominale (moteur)	Batterie de télécommande
Pales de ventilateur 142 cm uniquement	220-240 V CA	85 W	N/A
Pales de ventilateur 142 cm avec lampe	220-240 V CA	85 W	Max. 23 W, GX53

INFORMATION SUR LA GARANTIE

LES CLIENTS D'AUSTRALIE / NOUVELLE ZEALAND – Nous vous prions de référer à la déclaration de garantie séparé.

EN EUROPE – Si vous êtes un client européen S'il vous plaît contacter le point de vente où le ventilateur était l'achat du service de garantie.



E

FELICITACIONES POR SU COMPRA


Felicitaciones por la compra de este producto de calidad de Lucci. Para garantizar el funcionamiento y seguridad, por favor antes de utilizar el producto, lea detalladamente todas las instrucciones y guárdelas para futura referencia.

MEDIDAS DE SEGURIDAD

La información contenida en las páginas que siguen se ha preparado para asegurar la operación sin problemas de su ventilador de techo.

1. Europa: los niños mayores de 8 años pueden usar este electrodoméstico así como aquellas personas con capacidades físicas, sensoriales o mentales reducidas o falta de experiencia siempre y cuando se les ofrezca supervisión o formación respecto al uso del aparato de forma segura y entiendan los peligros que implica. La limpieza y mantenimiento del aparato no debe ser realizada por niños sin supervisión.
2. Los niños deben ser atendidos para asegurar que no jueguen con el aparato.
3. Debe incorporarse un interruptor con desconexión de todos los polos al cableado instalado, de acuerdo con las normas locales.



4.  No deseche los aparatos eléctricos en los vertederos municipales como un desecho sin clasificar, utilice las instalaciones de recolección selectiva de residuos. Póngase en contacto con las autoridades locales para obtener información sobre los sistemas de recolección disponibles. Si los aparatos eléctricos son desechados en terrenos sanitarios o vertederos, las sustancias peligrosas pueden filtrarse en el agua subterránea y entrar en la cadena alimentaria, dañando su salud y bienestar.
5. La estructura en la que el ventilador se va a montar debe ser capaz de soportar un peso de 30kg.
6. El ventilador debe ser montado de manera que las paletas estén al menos 2,3 metros por encima del suelo en Europa o 2.1 metros sobre el suelo en Australia
7. El ventilador está diseñado únicamente para uso en interiores. es peligroso el montaje del ventilador en un lugar donde esté expuesto al agua o a la humedad y se anulará la garantía .
8. Sólo un electricista autorizado debe ejecutar la instalación.



ANTES DE LA INSTALACIÓN

Desembale el ventilador de techo con cuidado. Saque todas las piezas y la tornillería. Examine todas las piezas, que deberían incluir lo siguiente:

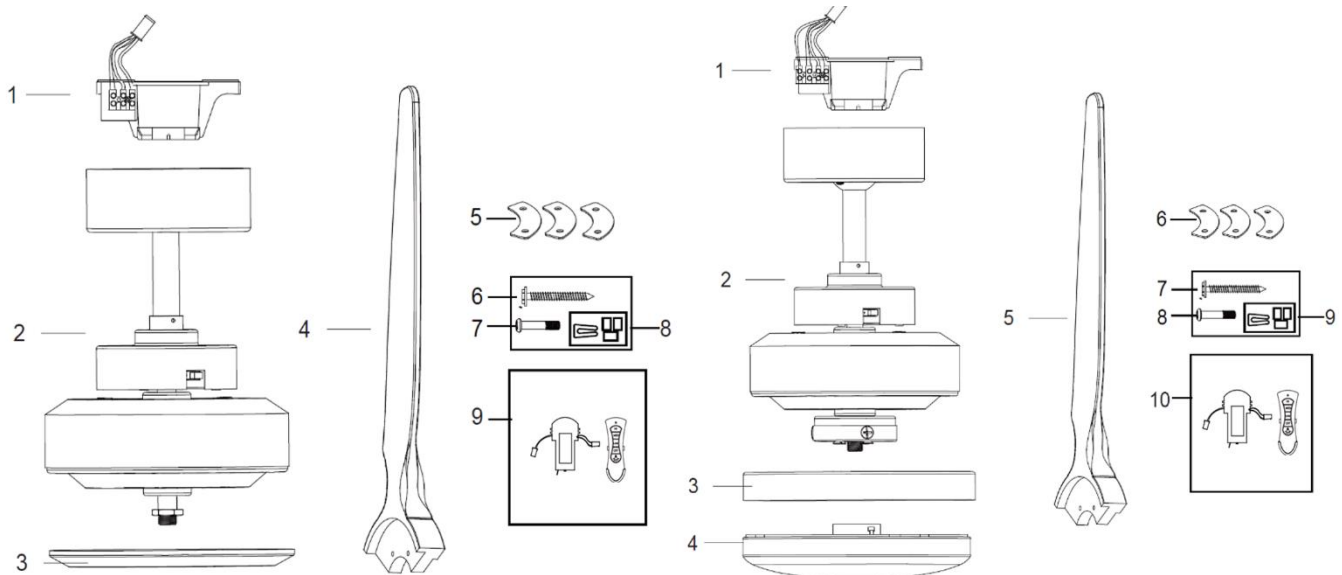


Fig. 1

VENTILADOR SIN LUZ

1. Soporte mural x 1
2. Motor del ventilador premontado, tija y florón x 1
3. Cubierta inferior x 1
4. Aspa x 3
5. Kit de aspa x 3
6. Tornillos de madera para instalar el soporte x 2
7. Tornillo del aspa x 7
8. Kit de equilibrado x 1
9. Control remoto x 1 juego

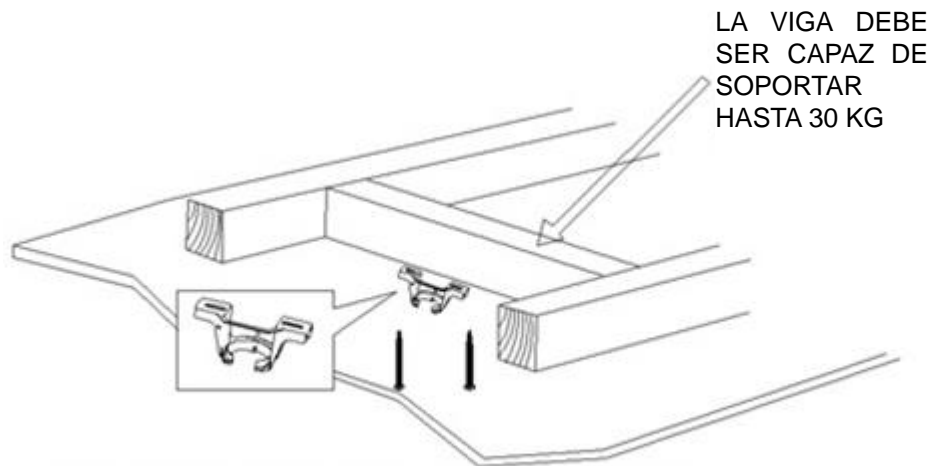
VENTILADOR CON LUZ LED

1. Soporte mural x 1
2. Motor del ventilador premontado, tija y florón x 1
3. Soporte para la luz x 1
4. Pantalla x 1
5. Aspa x 3
6. Kit de aspa x 3
7. Tornillos de madera para instalar el soporte x 2
8. Tornillo del aspa x 7
9. Kit de equilibrado x 1
10. Control remoto x 1 juego



INSTALACIÓN DEL SOPORTE DE MONTAJE

- El ventilador de techo se debe instalar en una ubicación de manera que las paletas queden separadas de los objetos y paredes un mínimo de 300mm desde la punta de las paletas.
- Asegure el soporte para colgar a la viga del techo o estructura sea capaz de transportar una carga de al menos 30kg, con los dos tornillos largos suministrados. Asegúrese de que al menos 30 mm del tornillo se enrosque en el soporte.



NOTA: LA FIGURA SE INCLUYE SOLAMENTE PARA FINES EXPLICATIVOS Y NO REPRESENTA AL SOPORTE REAL

Fig. 2

NOTA: Los tornillos del soporte que se proporcionan son para su uso exclusivo con estructuras de madera. Para estructuras distintas de las de madera, se debe utilizar el tipo de tornillo adecuado.

Instalación en techos en ángulo

Este sistema de colgado del ventilador admite para su instalación un máximo de 15 grados de ángulo del techo.

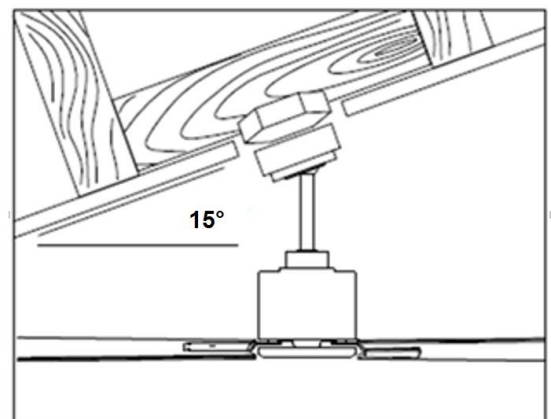


Fig. 3



COLGAR EL VENTILADOR

Levante el ventilador sobre la abrazadera de montaje. Asegúrese que la ranura de registro de la bola del colgador está colocada en el tope de la abrazadera de montaje para evitar que el ventilador gire mientras se encuentra en funcionamiento. (Fig. 4)



Fig. 4

Fijación de las aspas

Fije las astas al motor usando los 2 tornillos del kit de aspa para fijarlas, asegurándose de que se aprietan simultáneamente. (Tenga cuidado de no apretar en exceso ya que eso puede dañar las aspas)
 Cuando haya acabado, repita el proceso con las aspas restantes.

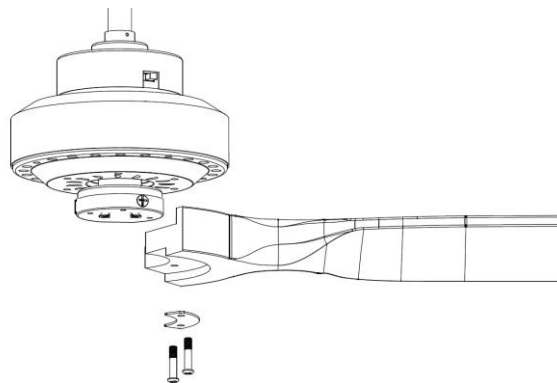


Fig. 5

Instalación de la cubierta inferior (para el ventilador sin luz)

Instale la tapa inferior en el ventilador girándola en el sentido de las agujas del reloj.

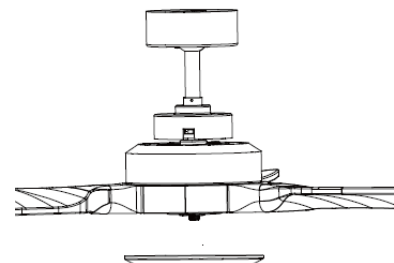


Fig. 6

Instalación del kit de lámpara (para el ventilador con luz)

- Conecte las clavijas (2) juntas. Introdúzcalas en la caja de conexiones (1).
- Fije el soporte de la luz a la caja de conexiones con 3 tornillos (4).
- Instale la pantalla (5) cubriendo el portalámparas.

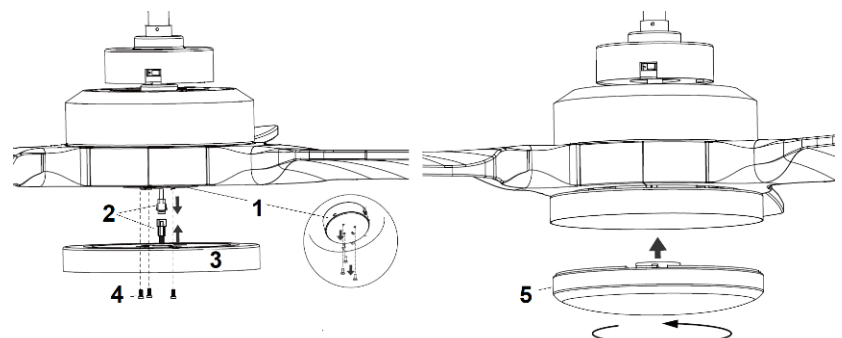


Fig. 7

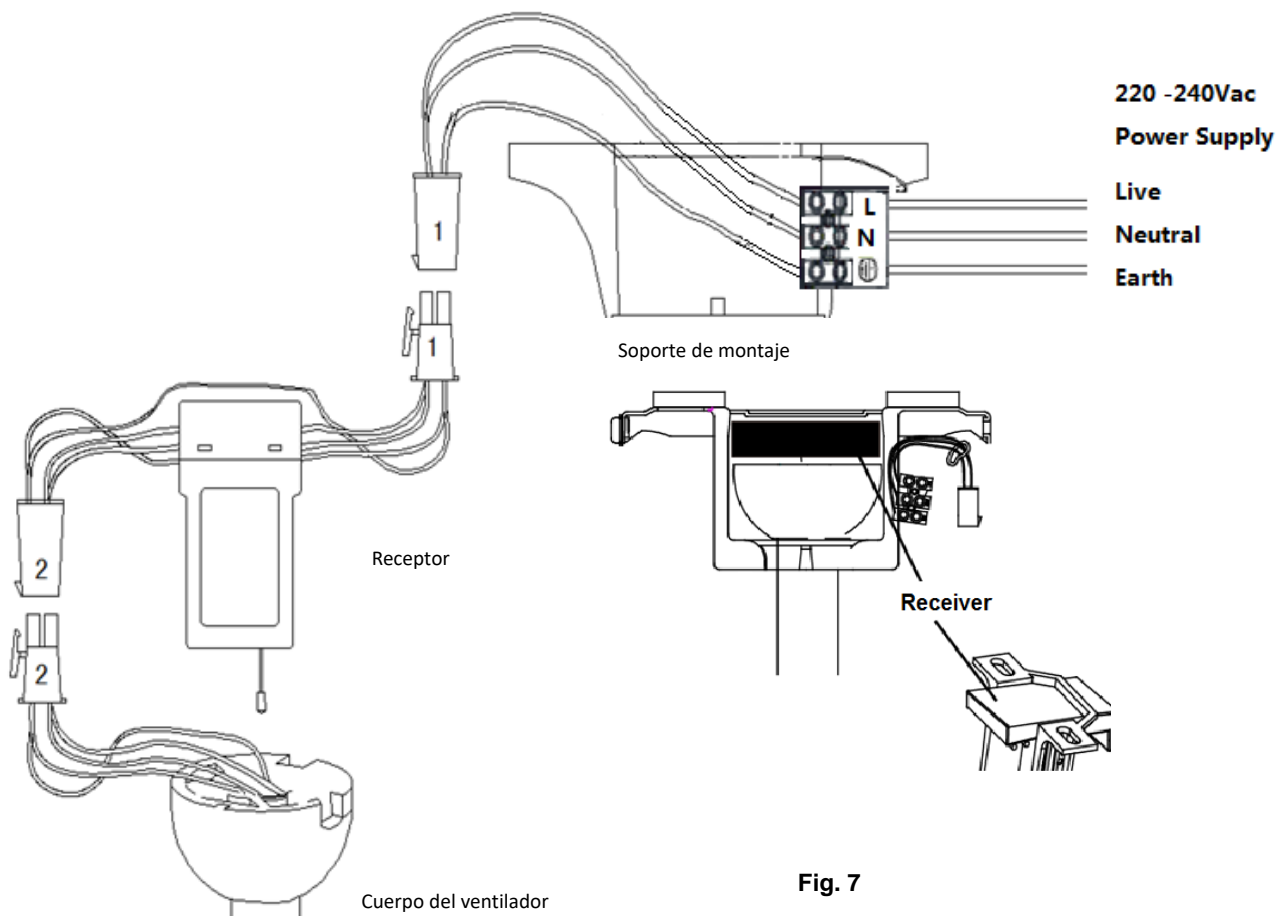


DIAGRAMA DE CABLEADO ELÉCTRICO

ADVERTENCIA: PARA SU SEGURIDAD TODAS LAS CONEXIONES ELÉCTRICAS DEBEN SER REALIZADAS POR UN ELECTRICISTA AUTORIZADO.

NOTA: DEBE INCLUIRSE UN INTERRUPTOR ADICIONAL DE DESCONEXIÓN DE TODOS POLOS EN EL CABLEADO FIJO.

- Conecte el cable de suministro "VIVO" en la "L" del bloque de terminal en el soporte de montaje.
- Conecte el cable de suministro "NEUTRO" en la "N" del bloque de terminal en el soporte de montaje.
- Conecte el cable de "TIERRA" en la "⊕" del bloque de terminal en el soporte de montaje.



FINISHING THE INSTALLATION

- Después de finalizar la conexión eléctrica en le bloque de terminales del soporte de montaje, conecte el cableado del ventilador de techo a través del enchufe de conexión rápida.
- Cubra el soporte de montaje con el dosel. Asegúrese de que todo el cableado eléctrico está dentro del dosel y de que no ha sido dañado durante esta operación. Asegure el dosel al soporte de suspensión utilizando los tornillos suministrados.

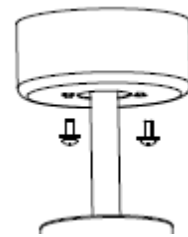


Fig. 8

FUNCIONAMIENTO DEL VENTILADOR DE TECHO

CONTROL REMOTO

El ventilador de techo se opera por medio del control remoto. Hay 4 botones (ALTO, MEDIO, BAJO, APAGADO) para controlar la velocidad del ventilador y un botón para encender y apagar la luz. **Fig. 11** Antes de utilizar el control remoto, tenga en cuenta lo siguiente:

- Se necesitan 2 baterías AAA (1.5V) para el control remoto. Retire la tapa del compartimiento de las baterías en la parte posterior y coloque las baterías. Asegúrese de colocar las baterías teniendo en cuenta la polaridad, como se muestra en el compartimiento. (Las baterías no están incluidas).
- Se debe configurar el control remoto y el receptor para que pueda haber comunicación entre ellos. Esto se logra configurando el interruptor DIP en el receptor y el control remoto en la misma configuración.

Nota: El interruptor DIP tiene 4 interruptores que pueden configurarse hasta con 16 combinaciones diferentes de código de transmisión. Esto es bastante útil cuando hay más de un par de control remoto y receptor operando localmente o en la misma habitación.

Nota: Para acceder a los interruptores DIP del receptor, retire la tapa del interruptor DIP.



Fig. 9 Compartimiento de las baterías del control remoto receptor

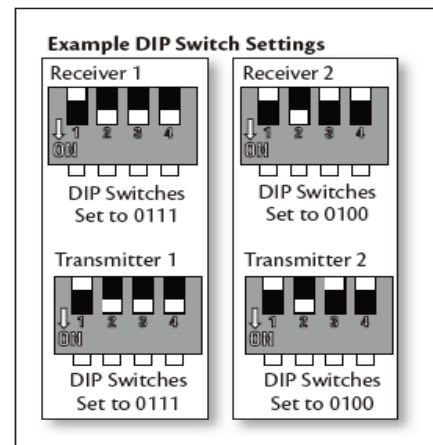


Fig. 10 Interruptor DIP del



OPERACIÓN DEL CONTROL REMOTO:

Antes de comenzar a utilizar el control remoto, lea las instrucciones de esta sección para familiarizarse con los botones y la función de cada botón.

Indicador LED: El indicador LED rojo en la parte superior del transmisor parpadeará cuando los botones están activos.

BOTONES DEL CONTROL REMOTO

ALTO: Presione este botón para ajustar el ventilador a velocidad alta.

MEDIO: Presione este botón para ajustar el ventilador a velocidad media.

BAJO: Presione este botón para ajustar el ventilador a velocidad baja.

APAGADO: Presione este botón para apagar el ventilador.

: Presione este botón para encender y apagar la luz.

El control remoto tiene función de memoria. Si el ventilador o la luz se apaga con el interruptor de aislamiento, memorizará y recuperará la condición cuando se encienda nuevamente.



Fig. 12

Funcionamiento reversible

Su ventilador puede girar en dirección de reloj o en la contraria.

Modo VERANO: Si el interruptor para dirección del giro está hacia “abajo” (SUMMER) el ventilador girará en dirección de reloj. El flujo de aire estará dirigido hacia abajo para enfriar con una brisa directa.

Modo INVIERNO: Si el interruptor para dirección del giro está hacia “arriba” (WINTER) el ventilador girará contra dirección de reloj. El flujo de aire estará dirigido hacia el techo para distribuir el aire caliente cerca del techo.

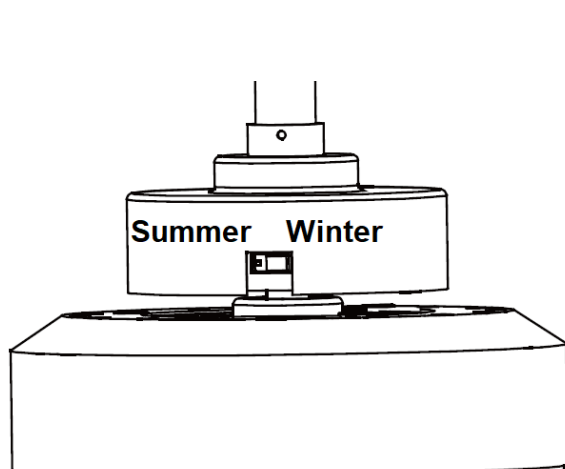
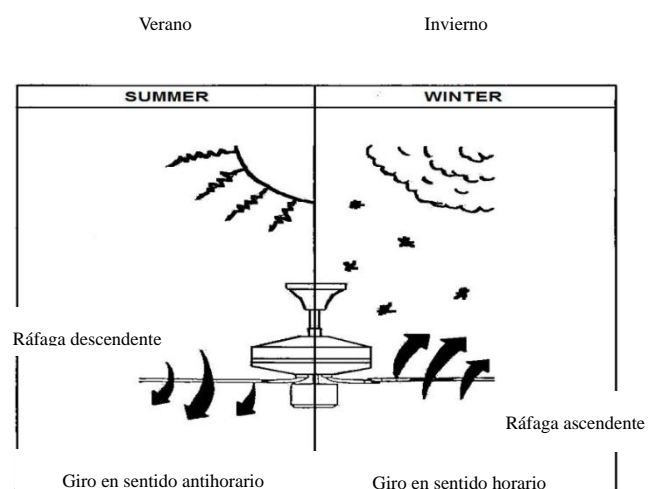


Fig. 13



Reverse Switch	Inversor
Winter	Invierno
Summer	Verano
Down Draft	Ráfaga descendente
Updraft	Ráfaga ascendente
Counter clockwise Rotation	Giro en sentido antihorario
Clockwise Rotation	Giro en sentido horario

DESPUÉS DE LA INSTALACIÓN

BAMBOLEO:

NOTA: Los ventiladores de techo tienden a moverse cuando están funcionando debido a que están montados sobre una arandela de goma. Si el ventilador está montado rígidamente al techo, se podrían generar unas vibraciones excesivas. Unos pocos centímetros de movimiento es bastante aceptable y NO indica que haya un problema.

PARA REDUCIR EL BALANCEO DEL VENTILADOR: Compruebe que todos los tornillos que fijan el soporte del ventilador y la tija estén bien apretados.

KIT DE BALANCEO: Se incluye un kit de balanceo para equilibrar el ventilador de techo en la instalación inicial. Por favor, consulte las instrucciones sobre cómo usar el kit de balanceo. El kit de balanceo puede usarse para reequilibrar el ventilador si se desequilibra de nuevo. Guarde el kit de balanceo después de la instalación en caso de necesitarlo en un futuro.

RUIDO:

En los momentos de silencio (sobre todo por la noche), se pueden escuchar ruidos tenues ocasionalmente. Las ligeras fluctuaciones de la corriente y las señales de frecuencia eléctrica superpuestas en el control del agua caliente durante las horas no punta, puede causar cambios en el ruido del motor del ventilador. Esto es algo normal. Por favor, permita un periodo de funcionamiento para adaptación de 24 horas, transcurridas las cuales la mayoría de los ruidos asociados con su nuevo ventilador deberán desaparecer.

La garantía del fabricante cubre defectos reales que puedan desarrollarse y NO quejas insignificantes relativas a oír el ruido del motor: todos los motores son, hasta cierto punto, audibles.

CUIDADO Y MANTENIMIENTO:

- La limpieza periódica de su ventilador de techo es el único mantenimiento que se requiere. Utilice un cepillo blando o un paño sin pelusa para no arañar el acabado de pintura. Por favor, corte la corriente cuando haga esto.
- No sumerja el ventilador en agua. Esto podría dañar el motor o las aspas y crear la posibilidad de una descarga eléctrica.
- Asegúrese de que las fijaciones no entren en contacto con disolventes orgánicos o detergentes.
- Para limpiar las aspas del ventilador, pase solo un paño humedecido SIN disolventes orgánicos ni detergentes.
- El motor tiene un rodamiento con lubricación permanente, por lo que no es necesario engrasarlo.
- NOTA: Apague siempre el ventilador desde el interruptor de alimentación antes de limpiarlo.



INFORMACIÓN TÉCNICA

modelos de VENTILADOR	Voltaje nominal	Potencia nominal (motor)	Batería para control remoto
Solo ventilador de aspas de 56"	220-240 V CA	85 W	N/D
Ventilador de aspas de 56" con luz	220-240 V CA	85 W	Máx. 23 W, GX53

INFORMACIÓN SOBRE LA GARANTÍA

CLIENTES DE **AUSTRALIA / NUEVA ZELANDA** - Por favor, consulte la declaración de garantía particular.
EN EUROPA - Si usted es un cliente europeo, póngase en contacto con la tienda donde se compra el ventilador para el servicio de garantía.



I

VI RINGRAZIAMO PER IL VOSTRO ACQUISTO


Congratulazioni per l'acquisto di questo prodotto di qualità Lucci. Per assicurare la corretta funzionalità e la sicurezza, si prega di leggere con attenzione e salvare tutte le istruzioni prima di utilizzare il prodotto.

PRECAUZIONI DI SICUREZZA

Le informazioni contenute nelle pagine seguenti sono stati predisposti per essere sicuri di funzionamento senza problemi del vostro ventilatore a soffitto.

1. Europa: Questo elettrodomestico può essere usato dai bambini dagli 8 anni in su e da persone con ridotte capacità fisiche, sensoriali o mentali o con mancanza di esperienza e conoscenza, se sono controllate o se vengono loro date istruzioni sull'uso sicuro dell'elettrodomestico e ne comprendono i pericoli. La pulizia e la manutenzione non dovrebbero essere fatte da bambini senza supervisione.
2. I bambini devono essere sorvegliati per assicurarsi che non giochino con l'apparecchio.
3. Un interruttore onnipolare deve essere incorporato nel cablaggio fisso, secondo le norme di cablaggio locali.



4.  Non smaltire apparecchi elettrici nei rifiuti urbani indifferenziati, utilizzare servizi di raccolta differenziata. Contattare il governo locale per informazioni riguardanti i sistemi di raccolta disponibili. Se gli apparecchi elettrici vengono smaltiti in discariche, le sostanze pericolose possono fuoriuscire nelle acque sotterranee ed entrare nella catena alimentare, danneggiando la salute e il benessere.
5. La struttura a cui la ventola deve essere montata deve essere in grado di sopportare un peso di 30kg.
6. Il ventilatore deve essere montato in modo che le lame siano almeno 2,3 metri sopra il pavimento in Europa o 2,1 metri sopra il pavimento in Australia
7. Il ventilatore è stato progettato esclusivamente per uso interno. Montaggio del ventilatore in una posizione in cui esso è soggetto ad acqua o umidità è pericoloso e va invalidare la garanzia.
8. Solo un elettricista qualificato dovrebbe eseguire l'installazione



PRIMA L'INSTALLAZIONE

Disimballare il ventilatore con attenzione. Estrarre tutti i componenti e gli accessori. Esaminare tutti i componenti e verificare che corrispondano a quelli elencati di seguito.

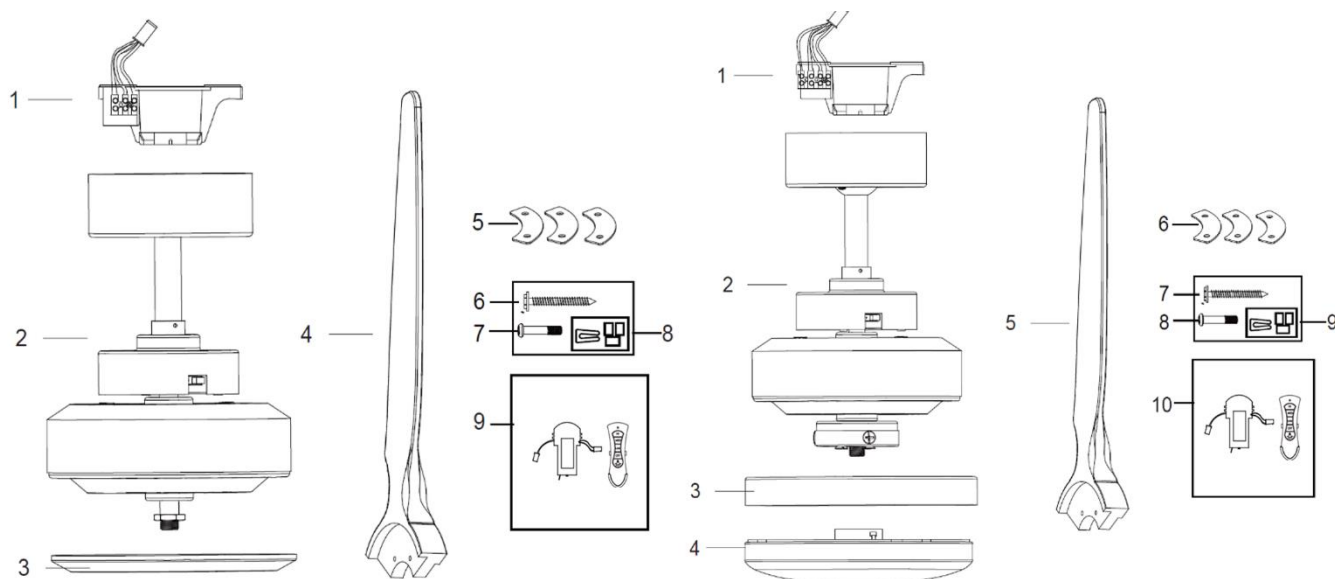


Fig. 1

VENTILATORE SENZA LAMPADA

1. Staffa di montaggio x 1
2. Motore, asta e calotta x 1
3. Copertura inferiore x 1
4. Pale x 3
5. Kit pale x 3
6. Viti per legno per staffa di montaggio x 2
7. Viti per pale x 7
8. Kit di bilanciamento x 1
9. Telecomando x 1 set

VENTILATORE CON LAMPADA LED

1. Staffa di montaggio x 1
2. Motore, asta e calotta x 1
3. Staffa per lampada x 1
4. Lampada x 1
5. Pale x 3
6. Kit pale x 3
7. Viti per legno per staffa di montaggio x 2
8. Viti per pale x 7
9. Kit di bilanciamento x 1
10. Telecomando x 1 set



INSTALLARE LA STAFFA DI MONTAGGIO

- Il ventilatore deve essere installato in una posizione che le lame siano a una distanza minima di 300 millimetri dalla punta della lama agli oggetti o pareti vicine.
- Fissare la staffa di sostegno al travetto soffitto o a una struttura che è in grado di trasportare un carico di almeno 30 kg, con le due viti lunghe fornite. Garantire almeno 30 mm della vite è filettato nel supporto.

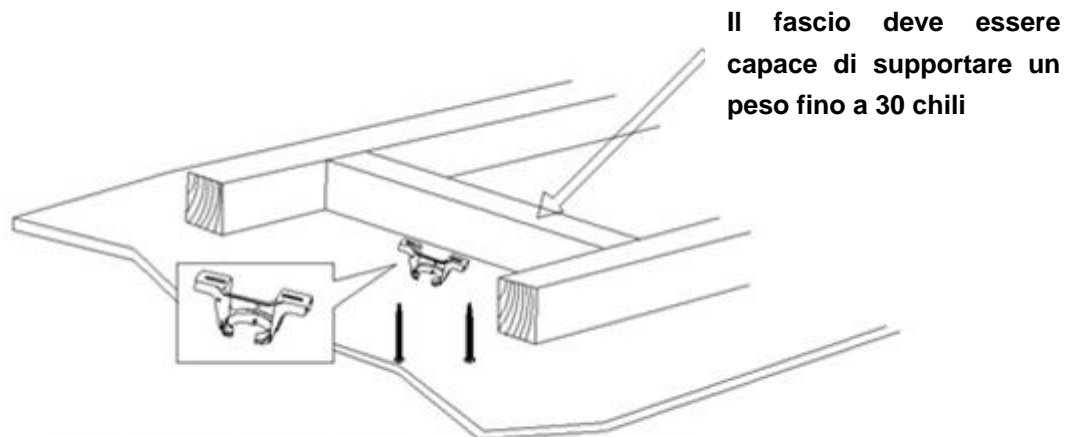


Fig. 2

NOTA: L'immagine è solo una rappresentazione e non rappresenta il supporto attuale.

NOTA: le viti della staffa forniti sono per l'uso con strutture in legno solo. Per strutture diverse da quelle in legno, DEVE essere utilizzato il tipo di vite appropriato.

Installazione a Soffitto Inclinato

Questo sistema di ventilazione appeso supporta l'installazione massimo 15 gradi soffitto inclinato.

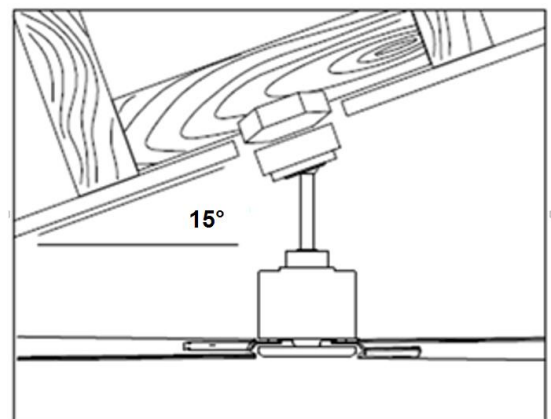


Fig. 3



INSTALLAZIONE DEL VENTILATORE

Sollevere il gruppo ventilatore sulla staffa di montaggio. Assicuratevi che la tacca della sfera di sospensione sia posizionata sul fermo della staffa di montaggio per impedire al ventilatore di ruotare quando in funzione. (Fig.4)



Fig. 4

INSTALLAZIONE DELLE PALE

Installazione delle pale

Fissare la pala sul motore usando 2 viti e il kit pale, serrandole simultaneamente (fare attenzione a non serrarle eccessivamente per evitare di danneggiare le pale).

Al termine dell'installazione, ripetere il processo per le pale rimanenti.

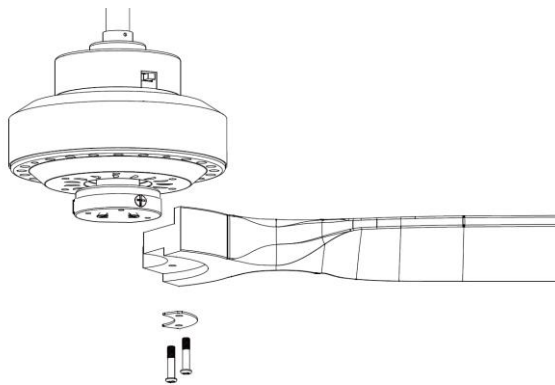


Fig. 5

Installazione della copertura inferiore (per ventilatori senza lampada)

Fissare la copertura inferiore sul ventilatore ruotandolo in senso orario.

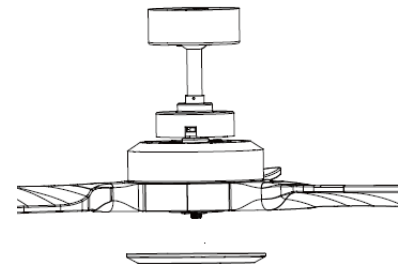


Fig. 6

Installazione del kit luce (per ventilatori con lampada)

- Collegare i connettori (2). Posizionarli nella scatola di collegamento (1).
- Fissare la staffa per lampada alla scatola di collegamento serrando le 3 viti (4).
- Installare la lampada (5) sul porta-lampada.

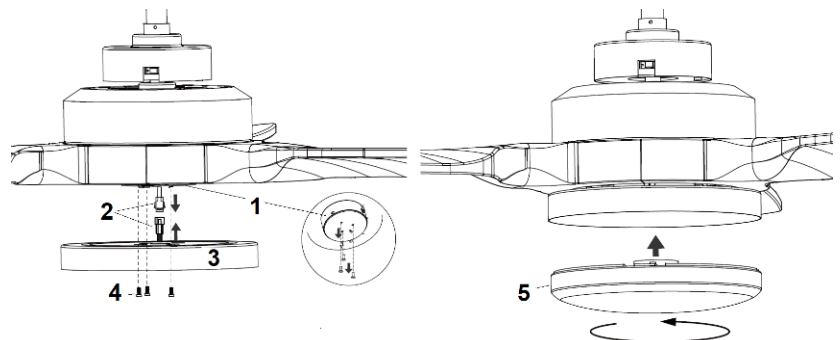


Fig. 7



SCHEMA ELETTRICO

ATTENZIONE: PER LA VOSTRA SICUREZZA TUTTI I COLLEGAMENTI ELETTRICI DEVONO ESSERE EFFETTUATI DA UN ELETTRICISTA QUALIFICATO

NOTA: UN SUPPLEMENTARE ALL POLE SEZIONATORE DEVE ESSERE INCLUSO NEL CABLAGGIO FISSO.

- Collegare il cavo conduttore “LIVE” (con la “L”) alla morsettiere del dispositivo di sospensione.
- Collegare il cavo conduttore “NEUTRAL” (con la “N”) alla morsettiere del dispositivo di sospensione.
- Collegare il cavo di terra “EARTH” (con il simbolo “⊕”) alla morsettiere del dispositivo di sospensione.

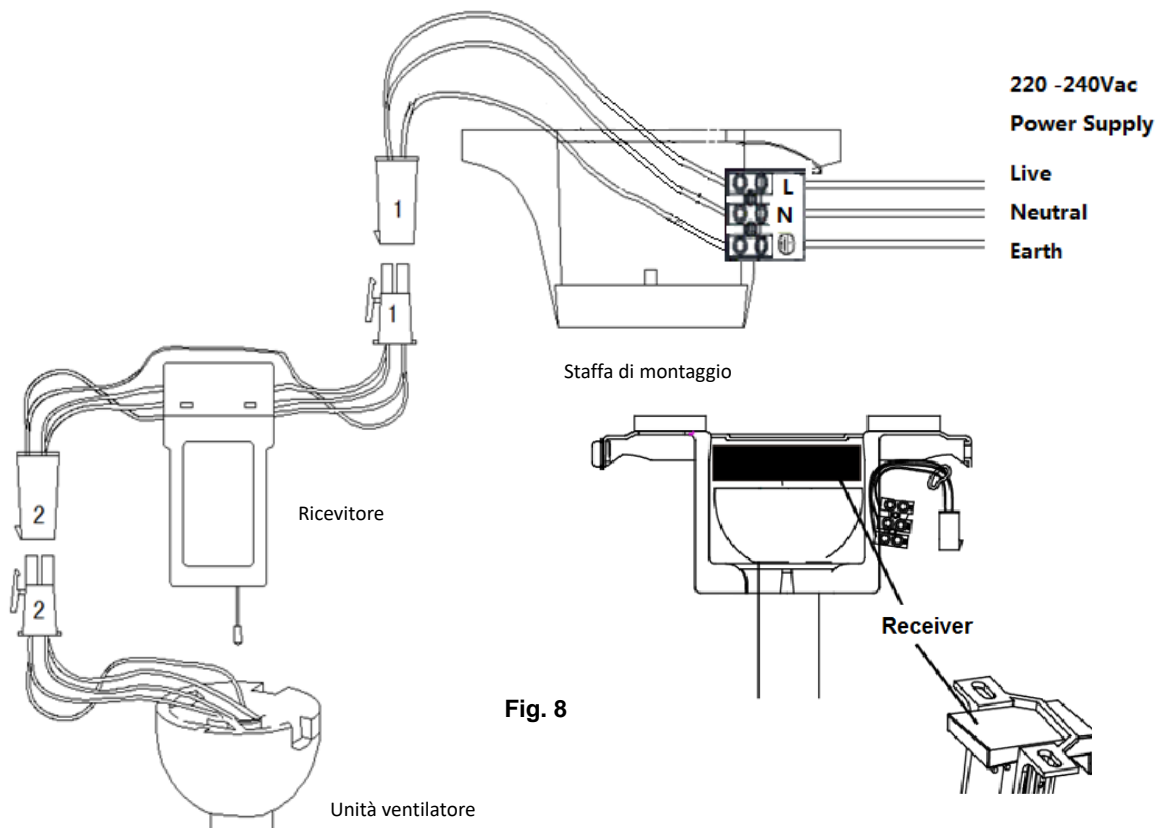


Fig. 8

GB	ITALIANO
220-240Vac Power supply from ceiling	Alimentazione elettrica 220-240 V tensione alternata dal soffitto
L (Live)	Sotto tensione
N (Neutral)	Conduttore neutro
Earth	Messa a terra
Mounting bracket	Dispositivo di sospensione
Receiver	Ricevitore
Fan body	Unità del ventilatore



COMPLETAMENTO DELL'INSTALLAZIONE

- Dopo aver completato il collegamento elettrico al blocco terminale della staffa di montaggio, collegare il cavo del ventilatore a soffitto tramite il connettore rapido.
- Coprire la staffa di montaggio con la calotta. Assicurarsi che tutti i cavi elettrici siano nascosti all'interno della calotta e che non siano stati danneggiati durante questa operazione. Fissare la calotta alla staffa di supporto utilizzando le viti in dotazione.

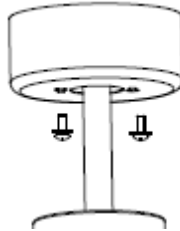


Fig. 9

UTILIZZARE IL VOSTRO VENTILATORE A SOFFITTO

TELECOMANDO

Il ventilatore da soffitto viene comandato mediante telecomando. Sono disponibili 4 tasti (HI, MED, LOW, OFF) per controllare la velocità e un tasto per accendere e spegnere la luce, **Fig. 12**.

Prima di usare il telecomando, osservare le seguenti indicazioni:

- Il telecomando funziona con 2 batterie da 1.5 V di tipo AAA (misura). Staccare il coperchio del vano batterie situato sul lato posteriore del telecomando e inserire 2 batterie di tipo AAA. Assicurarsi che la posizione delle batterie corrisponda alla polarità indicata nel vano. (Le batterie non sono incluse nel volume di consegna.)
- Il trasmettitore (Transmitter) e il ricevitore devono essere sincronizzati (configurati a coppia). Ciò si ottiene impostando con la stessa regolazione gli interruttori DIP del ricevitore e del trasmettitore.

Nota: la barra degli interruttori DIP dispone di 4 moduli di commutazione, con i quali impostare 16 diverse combinazioni di codici di trasmissione. Questa funzione si rivela particolarmente utile se nello stesso locale o nei suoi paraggi viene azionato più di 1 telecomando/unità di ricezione.

Nota: per accedere alla barra di interruttori DIP, bisogna staccare la relativa copertura.



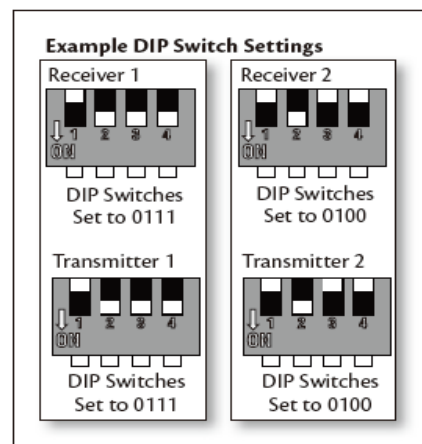


Fig. 10 Vano batterie telecomando

Fig. 11 Interruttore DIP ricevitore

GB	ITALIANO
DIPswitches	Interruttore DIP
Example DIP Switch Settings	Esempio di impostazione dell'interruttore DIP
Receiver	Ricevitore
Set to ...	Impostato su ...
Transmitter	Trasmettitore

USO DEL TELECOMANDO:

Prima di usare il telecomando, leggere questo capitolo per familiarizzare con i tasti e la relativa occupazione.

Spia a LED

Se la spia a LED rossa sul trasmettitore si accende, significa che i tasti sono in funzione.

TASTI SUL TELECOMANDO

HI: premere questo tasto azionare il ventilatore a velocità massima.

MED: premere questo tasto per azionare il ventilatore a velocità media.

LOW: premere questo tasto per azionare il ventilatore a velocità bassa.

OFF: premere questo tasto per spegnere il ventilatore.



: premere questo tasto per ACCENDERE/SPEGNERE la luce.



Fig. 12

Il telecomando dispone di una funzione di memoria. Se il ventilatore viene spento con il sezionatore, il telecomando memorizzerà l'ultimo stato che richiamerà alla prossima accensione.



FUNZIONE DI RITORNO

Il ventilatore può essere azionato in senso orario e antiorario.

MODO ESTIVO: se l'interruttore della funzione di ritorno si trova su "down" (ESTATE), significa che ventilatore gira in senso antiorario. In questo caso l'aria viene deviata in basso rinfrescando il locale in estate.

MODO INVERNALE: se l'interruttore della funzione di ritorno si trova su "up" (ESTATE), significa che ventilatore gira in senso orario. In questo caso l'aria viene deviata in alto allo scopo di risparmiare energia in inverno.

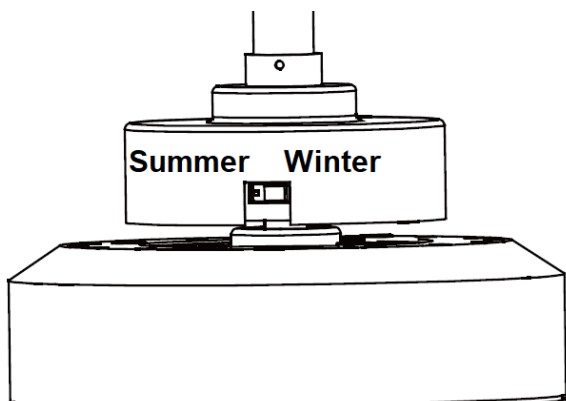
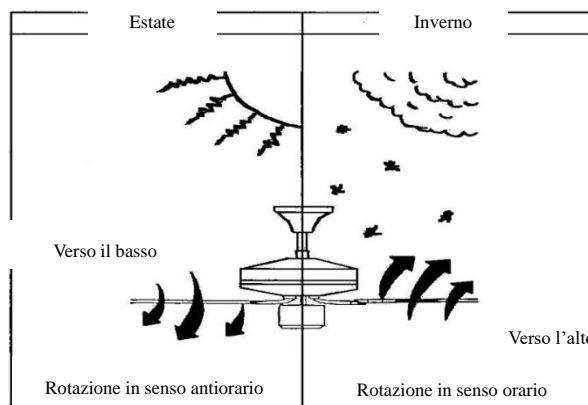


Fig. 13



Reverse Switch	Interruttore di inversione
Winter	Inverno
Summer	Estate
Down Draft	Verso il basso
Updraft	Verso l'alto
Counter clockwise Rotation	Rotazione in senso antiorario
Clockwise Rotation	Rotazione in senso orario

DOPO L'INSTALLAZIONE

VIBRAZIONI

NOTA: i ventilatori a soffitto tendono a muoversi durante il funzionamento perché sono fissati a una rondella in gomma. Se il ventilatore è fissato rigidamente al soffitto vibrerà in modo eccessivo. Un movimento di pochi centimetri è normale e NON è sintomo di alcun malfunzionamento.

PER RIDURRE LE VIBRAZIONI DEL VENTILATORE: controllare che tutte le viti che fissano la staffa di montaggio e l'asta siano avvitate saldamente.

KIT DI BILANCIAMENTO: il kit di bilanciamento incluso serve per bilanciare il ventilatore a soffitto durante l'installazione iniziale. Consultare le istruzioni per l'uso del kit di bilanciamento. Il kit di bilanciamento può essere usato per bilanciare nuovamente il ventilatore a soffitto in futuro. Conservare il kit di bilanciamento dopo l'installazione per uso futuro.

RUMOROSITÀ

Quando l'ambiente è silenzioso (in particolare durante le ore notturne), il ventilatore potrebbe produrre occasionalmente dei leggeri rumori. Leggere fluttuazioni dell'alimentazione elettrica e segnali elettrici di frequenza



Shoalhaven Fan Installation Instructions

sovrapposti per il controllo dell'acqua calda nelle fasce orarie ridotte possono causare variazioni nel rumore del motore del ventilatore. È un fenomeno normale. La maggior parte dei rumori associati a un nuovo ventilatore scomparirà entro un periodo di assestamento di 24 ore.

La garanzia del produttore copre difetti reali e NON disturbi minori come il rumore del motore in funzione; tutti i motori elettrici producono rumore in una certa misura.

PULIZIA E MANUTENZIONE

- La pulizia periodica del ventilatore è l'unica operazione di manutenzione necessaria. Utilizzare una spazzola morbida o un panno privo di pelucchi per evitare di graffiare la finitura. Disattivare l'alimentazione elettrica prima della pulizia.
- Non immergere il ventilatore nell'acqua per evitare danni al motore o alle pale e il rischio di scossa elettrica.
- Assicurarsi che la lampada non entri a contatto con detergenti o solventi organici.
- Per pulire le pale del ventilatore, usare esclusivamente un panno pulito e umido **SENZA** detergenti o solventi organici.
- Il motore contiene un cuscinetto permanentemente lubrificato, quindi non è necessario aggiungere lubrificante.
- **NOTA: DISATTIVARE** sempre l'alimentazione elettrica prima di pulire il ventilatore.

INFORMAZIONI TECNICHE

Modelli di Ventilatore	Tensione Nominale	Potenza Nominale (motore)	Batteria per il telecomando
Solo ventilatore 56 pollici	220-240 V CA	85 W	N/A
Ventilatore 56 pollici con lampada	220-240 V CA	85 W	Max. 23 W, GX53

INFORMAZIONE SULLA GARANZIA

CLIENTI IN AUSTRALIA / NUOVA ZELANDA – Si prega di fare riferimento alla separata DICHIARAZIONE DI GARANZIA.

IN EUROPA – Se sei un cliente europeo, si prega di contattare il punto di vendita in cui il ventilatore era acquistato con servizio di garanzia.



NL

GEFELICITEERF MET UW AANKOOP


Gefeliciteerd met de aankoop van dit kwaliteitsproduct van Lucci. Lees en bewaar alle instructies aandachtig voordat u het product gebruikt, om een juiste werking en veiligheid te garanderen.

VEILIGHEIDSVOORSCHRIFTEN

De informatie op de volgende pagina's is gericht om een veilig gebruik van uw ventilator te verzekeren.

1. Europa: Dit toestel kan worden gebruikt door kinderen van 8 jaar en ouder en door personen met verminderde lichamelijke, zintuigelijke of verstandelijke vermogens of gebruik aan ervaring en kennis als ze onder toezicht staan of worden geïnstrueerd over het veilige gebruik van het toestel en op de hoogte zijn van de mogelijke gevaren. Onderhoud en reiniging van het toestel mag niet worden uitgevoerd door kinderen zonder toezicht.
2. Kinderen moeten onder toezicht blijven zodat ze niet met het apparaat kunnen spelen.
3. Een tweepolige ontkoppeling moet in de vaste bedrading voorzien worden, in navolging van lokale elektriciteitsregels.

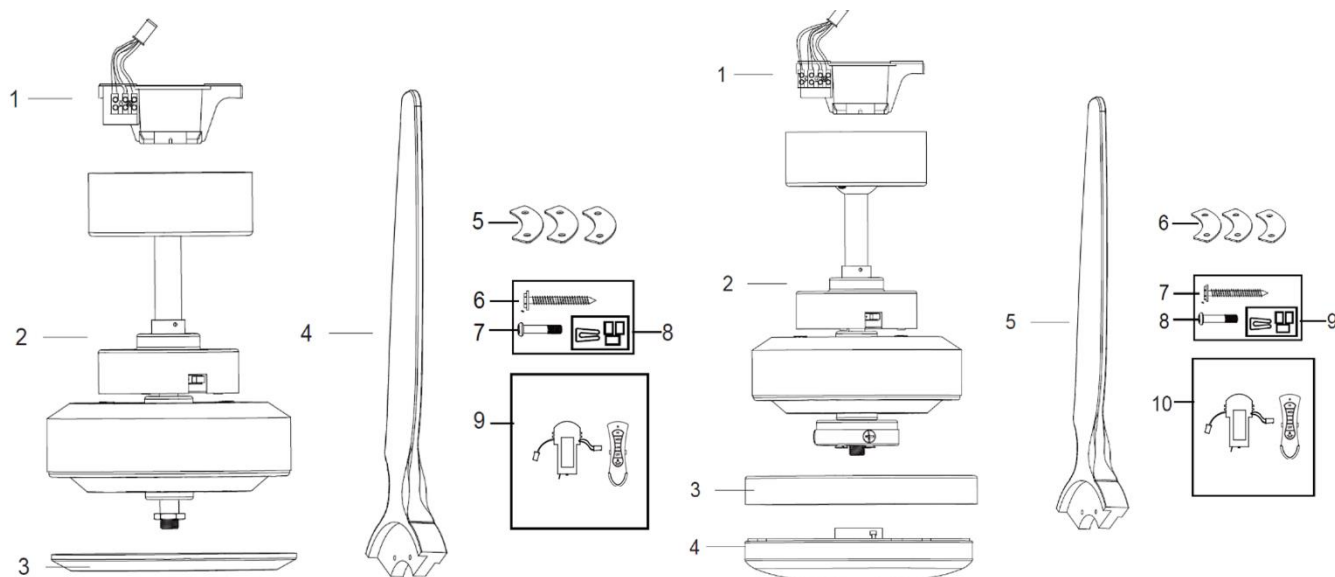


4.  Gooi elektrische apparatuur niet in de normale vuilnisbak maar bring dit product naar de milieustraat. Neem contact op met uw gemeente over het verantwoordelijk weggooiën van specifiek afval. Als elektrische apparatuur op stortplaatsen terecht komt, kunnen gevaarlijke stoffen in het grondwater lekken en vervolgens in de voedselketen en daarom schadelijk zijn voor gezondheid en welzijn.
5. De structuur waar de ventilator op geïnstalleerd is moet een gewicht van 30kg kunnen dragen.
6. De ventilator moet zo geïnstalleerd worden dat de schoepen tenminste 2.3 meter boven de vloer hangen (Europa) of 2.1 meter boven de vloer in Australië.
7. De ventilator is ontworpen voor binnengebruik. Het installeren van de ventilator in een ruimte met water of vocht is gevaarlijk. De garantie zal dan niet van toepassing zijn.
8. Alleen een gekwalificeerde elektricien mag de installatie uitvoeren.



VOOR DE INSTALLATIE

Haal uw plafondventilator voorzichtig uit de verpakking. Verwijder alle onderdelen en ijzerwaren. Controleer of alle onderdelen aanwezig zijn. U moet het volgende hebben:



VENTILATOR ZONDER VERLICHTING

1. Montagebeugel x 1
2. Reeds geïnstalleerde ventilatormotor, neerwaartse stang en overkapping x 1
3. Onderste kap x 1
4. Ventilatorblad x 3
5. Bevestigingsplaatjes voor ventilatorblad x 3
6. Houten schroeven voor montagebeugel x 2
7. Schroeven voor ventilatorbladen x 7
8. Balanceringskit x 1
9. Afstandsbediening x 1 set

VENTILATOR MET LED-VERLICHTING

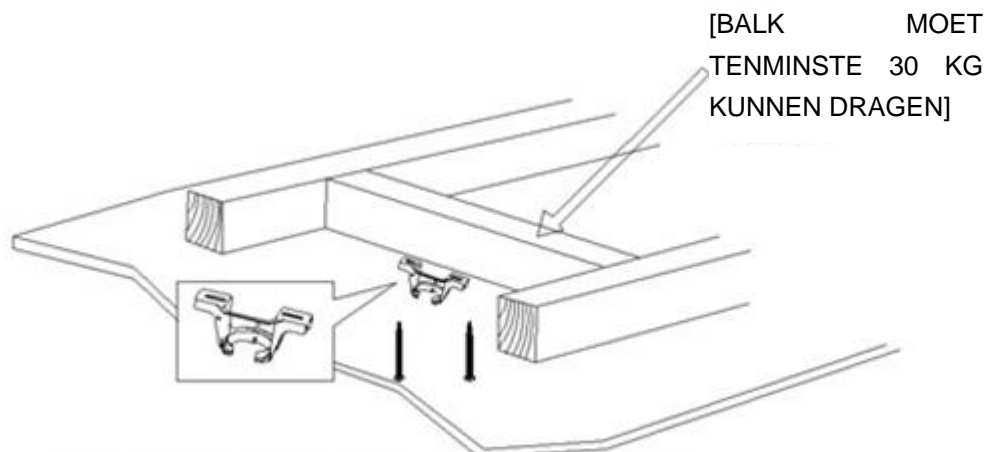
1. Montagebeugel x 1
2. Reeds geïnstalleerde ventilatormotor, neerwaartse stang en overkapping x 1
3. Lichtbeugel x 1
4. Lampenkap x 1
5. Ventilatorblad x 3
6. Bevestigingsplaatjes voor ventilatorblad x 3
7. Houten schroeven voor montagebeugel x 2
8. Schroeven voor ventilatorbladen x 7
9. Balanceringskit x 1
10. Afstandsbediening x 1 set t

Fig. 1



DE HOUDER INSTALLEREN

- De ventilator moet in een ruimte geïnstalleerd worden waar tussen uiteinden van de schoepen en het dichtbijzijnde voorwerp of muur tenminste 300mm zit.
- Installeer de houder aan een plafondbalk of structuur dat een lading van tenminste 30KG kan dragen, met de twee lange schroeven uit het pakket. Zorg ervoor dat tenminste 30 mm van de schroef in het draagvlak geschroefd is.



[OPMERKING: AFBEELDING IS ENKEL TER ILLUSTRATIE EN GEEFT DE EIGENLIJKE HOUDER NIET WEER.]

Fig. 2

OPMERKING: De voorziene houderschroeven kunnen alleen in hout gebruikt worden. Voor andere structuren MOETEN de toepasselijke schroeven gebruikt worden (niet inbegrepen).

Plafondinstallatie met hoek

De ventilator kan met een maximale hoek van 15 graden opgehangen worden.

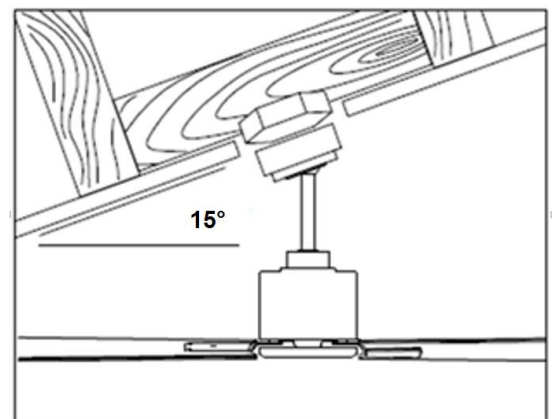


Fig. 3

VENTILATOR OPHANGEN

Til de ventilator op de montagebeugel. Zorg ervoor dat de registratie gleuf van hanger kogel overeen komt met de stop van montagebeugel om zo te voorkomen dat de ventilator draait tijdens gebruik. (Fig. 4)

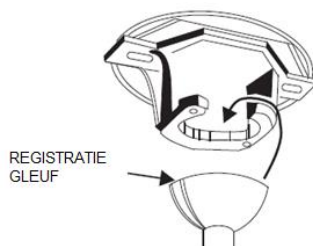


Fig. 4

INSTALLATIE VAN DE BLADEN

De ventilatorbladen vastmaken

Zet het ventilatorblad vast op de motor met behulp van de 2 schroeven en een bevestigingsplaatje. Zorg dat ze tegelijkertijd worden vastgedraaid. (Draai de schroeven niet te stevig vast om schade aan het ventilatorblad te vermijden).

Zodra voltooid, doe hetzelfde voor de andere ventilatorbladen.

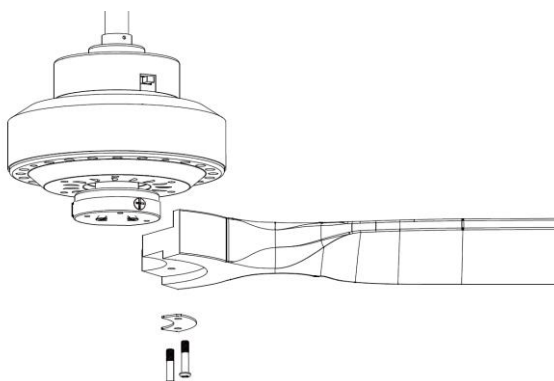


Fig. 5

I De onderste kap installeren (Voor ventilator zonder verlichting)

Maak de onderste kap vast aan de ventilator door het met de klok mee te draaien.

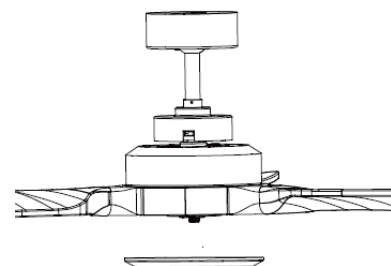


Fig. 6

De lichtset installeren (Voor ventilator met verlichting)

- Maak de aansluitingen (2) aan elkaar vast. Stop ze in de aansluitdoos (1).
- Maak de lichtbeugel vast aan de aansluitdoos met behulp van de 3 schroeven (4).
- Maak de lampenkap (5) vast aan de lamphouder.

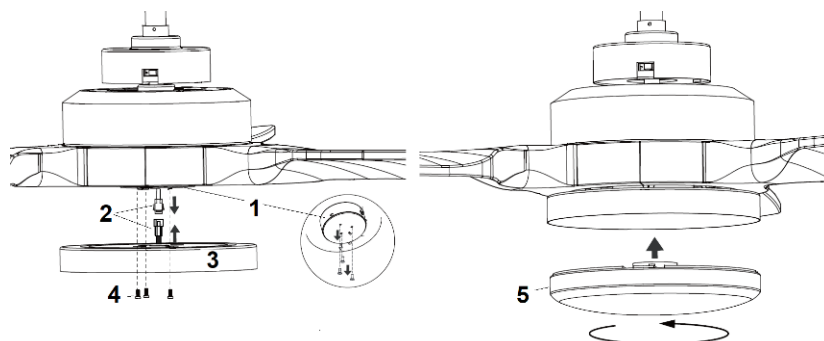


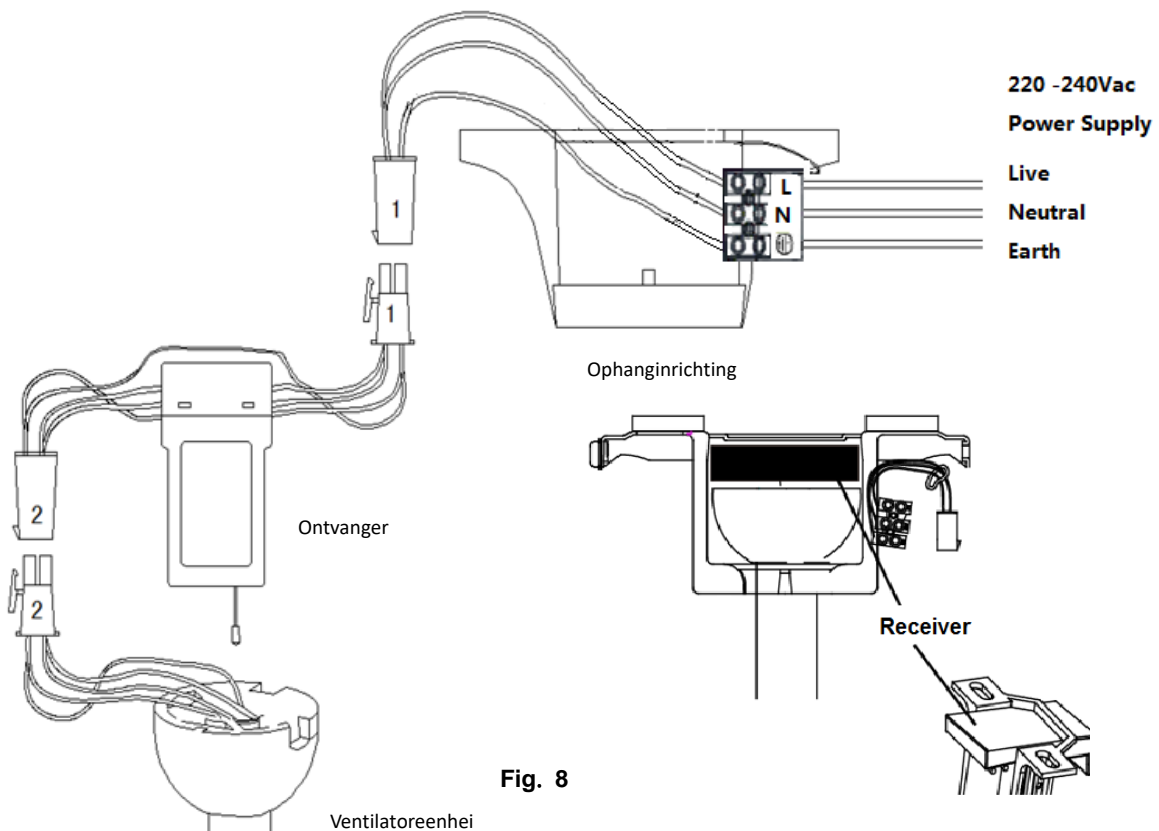
Fig. 7

ELEKTRISCHE BEDRADING

WAARSCHUWING: VOOR UW VEILIGHEID, MOETEN ALLE ELEKTRISCHE AANSLUITINGEN MOETEN DOOR EEN GEKwalificeerde ELEKTRICIEN UITGEVOERD WORDEN..

OPMERKING: EEN EXTRA TWEEPOLIGE ONTKOPPLINGSSCHAKELAAR MOET OP DE VAST BEDRADING WORDEN TOEGEVOEGD.

- Verbindt de stroomvoerende kabel "LIVE" met de "L" op het klemmenblok aan de ophanginrichting.
- Verbindt de nulgeleidende "NEUTRAAL" et de "N" op het klemmenblok aan de ophanginrichting.
- Verbindt de aardingskabel "EARTH" met het "⊕" klemmenblok aan de ophanginrichting.



DE INSTALLATIE AFRONDEN

- Sluit de plafondventilator-bedrading aan via de snelaansluitingsplug na voltooiing van de elektrische aansluiting bij het montagebeugel-aansluitblok.
- Bedek de montagebeugel met de overkapping. Zorg ervoor dat alle elektrische bedrading onder de overkapping gestopt is en dat ze niet beschadigd raken tijdens deze stap. Bevestig de overkapping aan de hangbeugel met de bijgesloten schroeven.

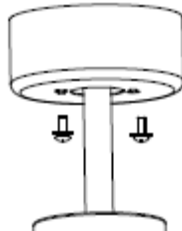


Fig. 9

DE VENTILATOR GEBRUIKEN

AFSTANDSBEDIENING

Uw plafondventilator wordt met een afstandsbediening toegepast. Er zijn 4 toetsen (HI, MED, LOW, OFF) voor de besturing van de snelheid en een toets voor het in- en uitschakelen van het licht. **Fig. 12**

Let voor het gebruik van de afstandsbediening op de volgende instructie:

- Voor het gebruik van de afstandsbediening hebt u 2 batterijen met 1,5 V van het type AAA (grootte) nodig. Neem het deksel van het batterijvak aan de achterkant van de afstandsbediening af en plaats twee batterijen van het type AAA in het vakje. Zorg ervoor dat de positie van de batterijen overeenkomt met de poolaansluitingsgegevens in het batterijvak. (Batterijen worden niet meegeleverd).
- De zender (transmitter) en de ontvanger moeten voor het gebruik op elkaar worden afgestemd (paarsgewijs geconfigureerd). Dit kunt u bereiken doordat u op de DIP-schakelaars van de ontvanger en van de zender dezelfde instelling tot stand brengt.

Opmerking: De DIP-schakellijst beschikt over 4 schakelaarmodules waarmee 16 verschillende zendcodecombinaties kunnen worden ingesteld. Dit is vooral dan nuttig wanneer er meer dan 1 afstandsbediening/ontvangereenheid in dezelfde omgeving of in dezelfde ruimte worden gebruikt.

Opmerking: Om gebruik te kunnen maken van de DIP-schakelaarlijst, moet u het afdekkapje van de DIP-schakelaars verwijderen.



Fig. 10 Batterijvak afstandsbediening

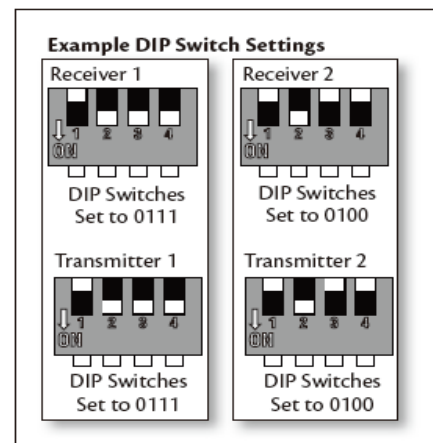


Fig. 11 DIP-schakelaar ontvanger



GB	NEDERLANDS
DIP switches	DIP-schakelaar
Example DIP Switch Settings	Voorbeeld instellingen DIP-schakelaar
Receiver	Ontvanger
Set to ...	Ingesteld op ...
Transmitter	Zender

BEDIENING VAN DE AFSTANDSBEDIENING:

Neem voordat u de afstandsbediening gaat gebruiken de tijd om deze paragraaf te lezen en u vertrouwd te maken met de toetsen en de functies ervan.

LED-display

Wanneer het rode LED-display bovenop de zender brandt, zijn de toetsen in bedrijf.

TOETSEN OP DE AFSTANDSBEDIENING

HI: Druk op deze toets om de ventilator met zeer hoge snelheid te laten draaien.

MED: Druk op deze toets om de ventilator op middelhoge snelheid te laten draaien.

LOW: Druk op deze toets om de ventilator op lage snelheid te laten draaien.

OFF: Druk op deze toets om de ventilator uit te schakelen.

: Druk op deze toets om het licht AAN/UIT te schakelen.



Fig. 12

De afstandsbediening beschikt over een geheugenfunctie. Wanneer de ventilator door de scheidingschakelaar wordt uitgeschakeld, wordt de laatste status opgeslagen en bij het eerstvolgende inschakelen weer opgeroepen.

OMKEERFUNCTIE

De ventilator kan zowel voorwaarts als ook achterwaarts worden toegepast.

ZOMER-toepassing: Wanneer de schakelaar voor de omkeerfunctie op “down” (ZOMER) staat, draait de ventilator tegen de klok in. De luchtbeweging wordt naar beneden gericht en zorgt in de zomer voor het gewenste koelende effect.

WINTER-toepassing: Wanneer de schakelaar voor de omkeerfunctie op “up” (WINTER) staat, draait de ventilator met de klok mee. De lucht wordt naar boven geleid om in de winter energie te besparen.



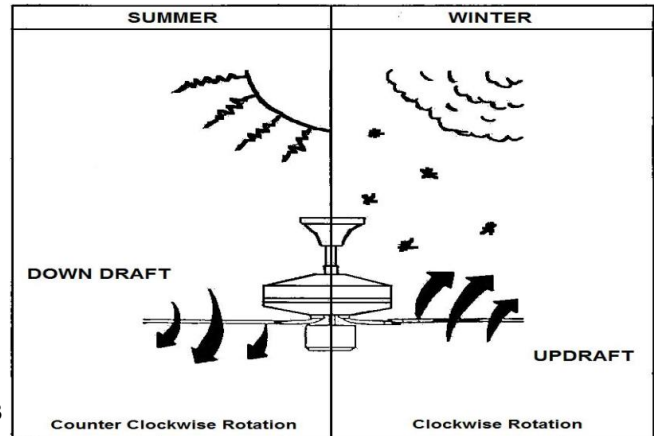
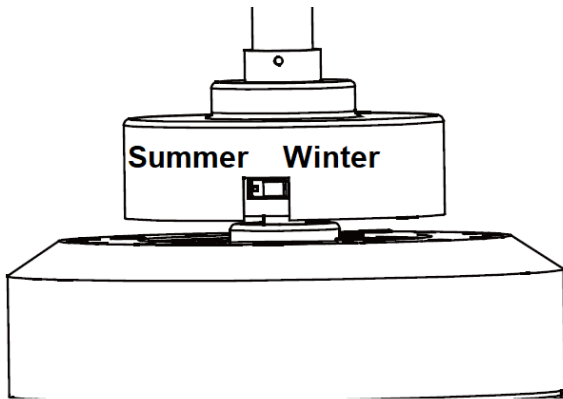


Fig. 13

Reverse Switch	Draairichtingschakelaar
Winter	Winter
Summer	Zomer
Down Draft	Neerwaartse Luchtbeweging
Updraft	Opwaartse Luchtbeweging
Counter clockwise Rotation	Linksom draaien
Clockwise Rotation	Rechtsom draaien

NA DE INSTALLATIE

SCHOMMELEN:

OPMERKING: Plafondventilators hebben de neiging om tijdens de werking te bewegen, dit komt doordat de ventilator op een rubber pakkingsring is bevestigd. Als de ventilator zonder pakkingsring op het plafond wordt vastgemaakt, zou het overmatig trillen. Een beweging van enkele centimeters is toelaatbaar en vormt GEEN probleem.

HET SCHOMMELEN VAN DE VENTILATOR BEPERKEN: Controleer of alle schroeven, die op de montagebeugel en de neerwaartse stang zijn vastgemaakt, stevig vastzitten.

BALANCERINGSKIT: Een balanceringskit is meegeleverd om de plafondventilator tijdens de initiële installatie juist te balanceren. Raadpleeg de instructies voor een juist gebruik van de balanceringskit. De balanceringskit kan tevens worden gebruikt om de plafondventilator opnieuw te balanceren in geval dit nodig is. Bewaar uw balanceringskit na installatie op een veilige plaats voor eventueel toekomstig gebruik.

LAWAAI:

Wanneer het stil is (in het bijzonder's nachts) kan men nu en dan enig lawaai horen. Lichte stroom- of frequentieschommelingen van het regelsysteem voor warm water kunnen een wijziging van het geluid van de ventilatormotor veroorzaken. Dit is normaal. Houd rekening met een "inwerkingsperiode" van 24 uur. Het merendeel van de geluiden die een nieuwe ventilator maakt zullen na deze tijd zijn verdwenen.

De garantie van de fabrikant dekt vaststaande defecten die kunnen optreden en NIET kleine klachten, zoals het horen van de motor die draait - Alle elektrische motoren zijn in meer of mindere mate hoorbaar



REINIGING EN ONDERHOUD:

- Uw plafondventilator moet alleen nu en dan worden schoongemaakt. Maak de ventilator alleen schoon met een zachte borstel of een pluisvrije doek om krassen op het geveerd oppervlak te vermijden. Sluit de stroom af voordat u de ventilator schoonmaakt.
- Dompel de plafondventilator niet in water. De motor of de ventilatorbladen kunnen worden beschadigd en er is risico op elektrische schokken.
- Zorg dat de fitting niet in aanraking komt met organische oplosmiddelen of reinigingsmiddelen.
- Maak de ventilatorbladen alleen schoon met een vochtige doek. Gebruik GEEN organisch oplosmiddel of reinigingsmiddel.
- De motor is uitgerust met een permanent gesmeerde kogellager, smering is dus niet nodig

OPMERKING: Sluit de stroom altijd af aan de hoofdschakelaar voordat u uw ventilator schoonmaakt.

TECHNISCHE INFORMATIE

FAN modellen	Spanning	Nominaal vermogen (motor)	Batterij voor afstandsbediening
Alleen 56 inch ventilator	220-240 VAC	85W	N.v.t.
56 inch ventilator met verlichting	220-240 VAC	85W	Max. 23W, GX53

GARANTIE

IN AUSTRALIE / NIEUW ZEELAND – Zie aparte GARANTIEVERKLARING.

IN EUROPA – Als u een Europese klant bent, neem contact op met het verkooppunt waar u de ventilator aangeschaft hebt betreffende de garantie.






ΕΥΧΑΡΙΣΤΟΥΜΕ ΓΙΑ ΤΗΝ ΑΓΟΡΑ ΣΑΣ

Ευχαριστούμε που αγοράσατε αυτό το προϊόν υψηλής ποιότητας της Lucci. Για να διασφαλιστεί ότι το προϊόν θα λειτουργεί σωστά και με ασφάλεια, διαβάστε και φυλάξτε όλες τις οδηγίες πριν το χρησιμοποιήσετε.

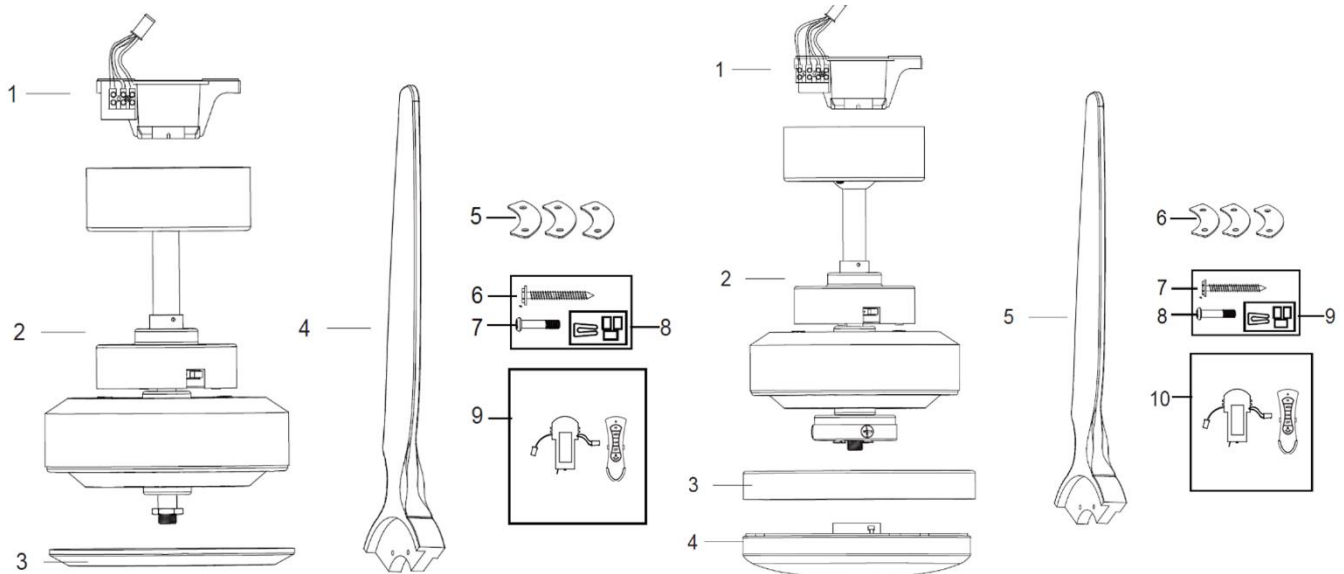
ΠΡΟΦΥΛΑΞΕΙΣ ΑΣΦΑΛΕΙΑΣ

1. Στην Ευρώπη: Αυτή η συσκευή μπορεί να χρησιμοποιηθεί από παιδιά ηλικίας 8 χρονών και πάνω και από άτομα με περιορισμένες σωματικές, αισθητηριακές ή διανοητικές ικανότητες, ή από άτομα με ελλιπή εμπειρία και γνώσεις, εφόσον επιβλέπονται ή έχουν λάβει οδηγίες για την ασφαλή χρήση της συσκευής και κατανοούν τους εμπλεκόμενους κινδύνους. Οι εργασίες καθαρισμού και συντήρησης δεν πρέπει να πραγματοποιούνται από παιδιά χωρίς επίβλεψη.
2. Στην Αυστραλία: Η συσκευή δεν προορίζεται για χρήση από άτομα (συμπεριλαμβανομένων των παιδιών) με περιορισμένες σωματικές, αισθητηριακές ή διανοητικές ικανότητες, ούτε από άτομα που δεν έχουν την αναγκαία εμπειρία ή τις απαραίτητες γνώσεις, εκτός εάν βρίσκονται υπό την επίβλεψη ή έχουν λάβει οδηγίες για τη χρήση της συσκευής από άτομο υπεύθυνο για την ασφάλειά τους.
3. Τα παιδιά πρέπει να επιβλέπονται ώστε να εξασφαλιστεί ότι δεν παίζουν με τη συσκευή.
4. Η σταθερή καλωδίωση θα πρέπει να περιλαμβάνει διακόπτη απομόνωσης όλων των αγωγών ρεύματος (φάσεις και ουδέτερο) σύμφωνα τους τοπικούς ηλεκτρολογικούς κανονισμούς.
5.  Οι ηλεκτρικές συσκευές δεν πρέπει να απορρίπτονται ως σύμμεικτα αστικά απορρίμματα. Χρησιμοποιήστε ξεχωριστές εγκαταστάσεις συλλογής απορριμμάτων. Απευθυνθείτε στις τοπικές αρχές για πληροφορίες σχετικά με τα διαθέσιμα συστήματα συλλογής. Αν τα απόβλητα ηλεκτρικών συσκευών απορρίπτονται σε χωματερές, υπάρχει κίνδυνος να διαρρεύσουν επικίνδυνες ουσίες στα υπόγεια ύδατα και να περάσουν στην τροφική αλυσίδα, με κίνδυνο για την υγεία σας.
6. Η κατασκευή πάνω στην οποία θα στερεωθεί ο ανεμιστήρας θα πρέπει να μπορεί να υποστηρίξει βάρος 30 κιλών.
7. Ο ανεμιστήρας θα πρέπει να τοποθετηθεί με τέτοιο τρόπο, ώστε οι λεπίδες να βρίσκονται τουλάχιστον 2,3 μέτρα πάνω από το δάπεδο στην Ευρώπη ή τουλάχιστον 2,1 μέτρα πάνω από το δάπεδο στην Αυστραλία.
8. Αυτός ο ανεμιστήρας μπορεί να εγκατασταθεί σε εσωτερικό και σε εξωτερικό χώρο, καθώς και σε παράκτιες περιοχές, εφόσον ο ανεμιστήρας καλύπτεται πλήρως από τουλάχιστον 2 τοίχους. Αυτός ο ανεμιστήρας δεν είναι αδιάβροχος. Αν εγκατασταθεί σε εξωτερικό χώρο ή σε παράκτια περιοχή, θα πρέπει να είναι προστατευμένος από το νερό, τον αέρα και τη σκόνη. Αν εκτίθεται σε αυτά τα στοιχεία, η εγγύηση ακυρώνεται. Η εγκατάσταση του ανεμιστήρα σε χώρο εκτεθειμένο σε νερό ή υγρασία είναι επικίνδυνη.
9. Η εγκατάσταση πρέπει να πραγματοποιείται μόνο από πιστοποιημένο ηλεκτρολόγο.



ΠΡΙΝ ΑΠΟ ΤΗΝ ΕΓΚΑΤΑΣΤΑΣΗ

Αφαιρέστε προσεκτικά τον ανεμιστήρα από τη συσκευασία. Αφαιρέστε όλα τα εξαρτήματα και τα υλικά. Ελέγξτε όλα τα εξαρτήματα. Η συσκευασία θα πρέπει να περιλαμβάνει τα ακόλουθα:



Εικ. 1

ΑΝΕΜΙΣΤΗΡΑΣ ΧΩΡΙΣ ΦΩΤΙΣΤΙΚΟ

1. Στοιχείο ανάρτησης x 1
2. Προσυναρμολογημένο μοτέρ ανεμιστήρα, κάθετη ράβδος και πλαφονιέρα x 1
3. Κάτω κάλυμμα x 1
4. Πτερύγιο x 3
5. Σετ στηριγμάτων πτερυγίων x 3
6. Ξυλόβιδες για στοιχείο στερέωσης x 2
7. Βίδες πτερυγίων x 7
8. Σετ ζυγοστάθμισης x 1
9. Τηλεχειριστήριο x 1 σετ

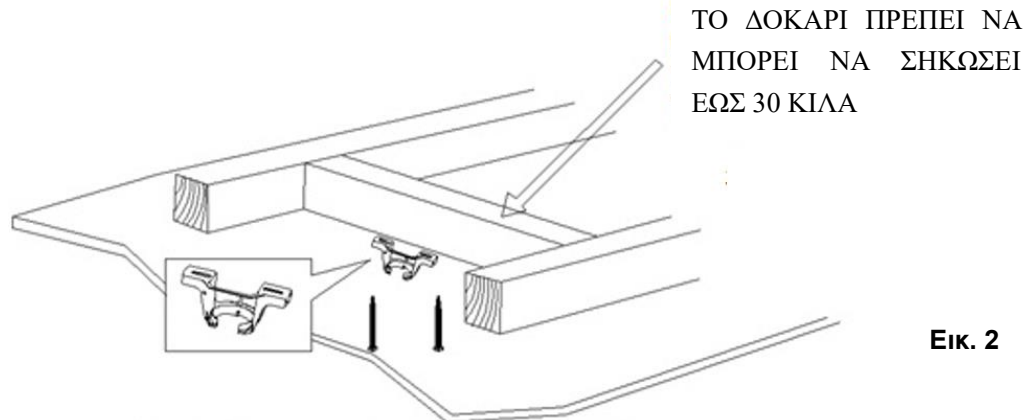
ΑΝΕΜΙΣΤΗΡΑΣ ΜΕ ΦΩΤΙΣΤΙΚΟ LED

1. Στοιχείο ανάρτησης x 1
2. Προσυναρμολογημένο μοτέρ ανεμιστήρα, κάθετη ράβδος και πλαφονιέρα x 1
3. Στοιχείο συγκράτησης φωτιστικού x 1
4. Λαμπτήρας x 1
5. Πτερύγιο x 3
6. Σετ στηριγμάτων πτερυγίων x 3
7. Ξυλόβιδες για στοιχείο στερέωσης x 2
8. Βίδες πτερυγίων x 7
9. Σετ ζυγοστάθμισης x 1
10. Τηλεχειριστήριο x 1 σετ



ΤΟΠΟΘΕΤΗΣΗ ΤΟΥ ΣΤΟΙΧΕΙΟΥ ΣΤΕΡΕΩΣΗΣ

- Ο ανεμιστήρας οροφής θα πρέπει να εγκατασταθεί έτσι ώστε να υπάρχει απόσταση 300 mm από την άκρη των πτερυγίων μέχρι το πλησιέστερο αντικείμενο ή τον πλησιέστερο τοίχο.
- Στερεώστε το στοιχείο ανάρτησης σε δοκάρη της οροφής ή άλλη κατασκευή που μπορεί να σηκώσει βάρος τουλάχιστον 30 κιλών, με τις δύο μακριές βίδες που παρέχονται. Βεβαιωθείτε ότι τουλάχιστον 30 mm της βίδας έχουν βιδωθεί στην κατασκευή ανάρτησης.



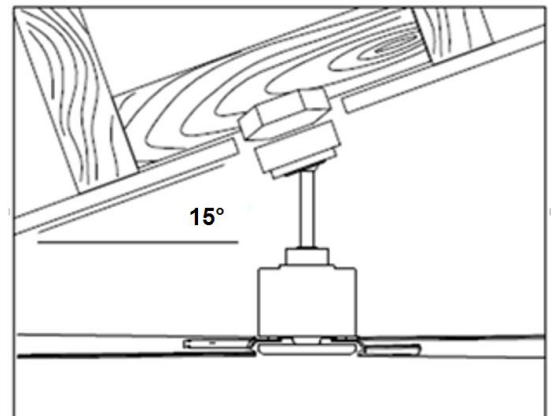
Εικ. 2

ΣΗΜΕΙΩΣΗ: ΑΥΤΗ Η ΕΙΚΟΝΑ ΕΙΝΑΙ ΜΟΝΟ ΕΝΔΕΙΚΤΙΚΗ ΚΑΙ ΔΕΝ ΑΠΕΙΚΟΝΙΖΕΙ ΤΟ ΠΡΑΓΜΑΤΙΚΟ ΔΟΚΑΡΙ.

ΣΗΜΕΙΩΣΗ: Οι βίδες στερέωσης που παρέχονται προορίζονται μόνο για ξύλινες κατασκευές. Για κατασκευές από άλλο υλικό, εκτός ξύλου, θα ΠΡΕΠΕΙ να χρησιμοποιηθεί ο κατάλληλος τύπος βίδας.

Εγκατάσταση στην οροφή υπό γωνία

Αυτό το σύστημα ανάρτησης του ανεμιστήρα επιτρέπει την εγκατάσταση του ανεμιστήρα στην οροφή υπό γωνία 15 μοιρών το μέγιστο.

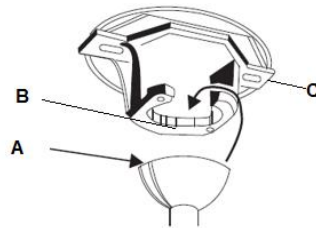


Εικ. 3



ΑΝΑΡΤΗΣΗ ΤΟΥ ΑΝΕΜΙΣΤΗΡΑ

Κρεμάστε το συγκρότημα του ανεμιστήρα στο στοιχείο στερέωσης. Βεβαιωθείτε ότι η εγκοπή (A) στην πλαφονιέρα είναι ευθυγραμμισμένη με το στοιχείο ανάσχεσης (B) στο στοιχείο στερέωσης (C), ώστε να μην περιστρέφεται ο ανεμιστήρας κατά τη λειτουργία του. (Εικ. 4)

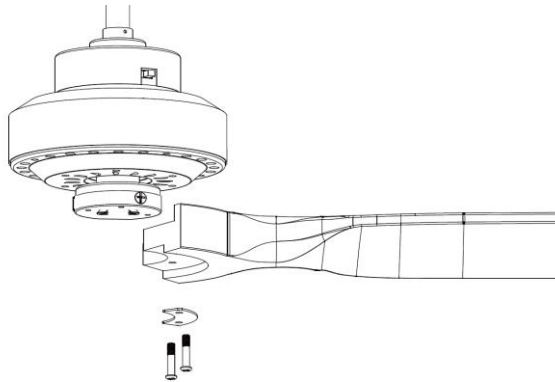


Εικ. 4

ΕΓΚΑΤΑΣΤΑΣΗ ΤΟΥ ΑΝΕΜΙΣΤΗΡΑ

Σύνδεση των πτερυγίων

Στερεώστε το πτερύγιο στο μοτέρ, χρησιμοποιώντας ένα στήριγμα πτερυγίου και 2 βίδες, φροντίζοντας να τις σφίξετε ταυτόχρονα. (Προσέξτε να μην σφίξετε υπερβολικά, γιατί μπορεί να υποστούν ζημιά τα πτερύγια.) Αφού τελειώσετε, επαναλάβετε τη διαδικασία για τα υπόλοιπα πτερύγια.

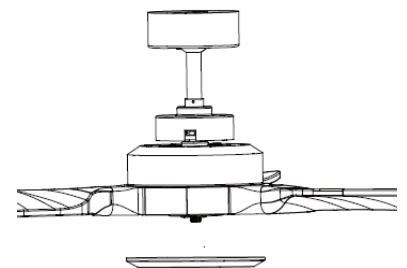


Εικ. 5

Τοποθέτηση του κάτω καλύμματος (για τον ανεμιστήρα χωρίς φωτιστικό)

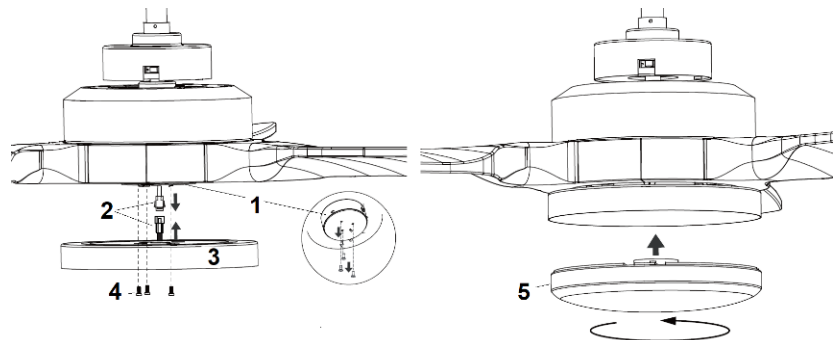
Στερεώστε το κάτω κάλυμμα στον ανεμιστήρα, περιστρέφοντάς το δεξιόστροφα.

Εικ. 6



Τοποθέτηση του σετ φωτιστικού (για τον ανεμιστήρα με φωτιστικό)

- Συνδέστε τους συνδετήρες (2) μεταξύ τους. Τοποθετήστε τους μέσα στο κουτί συνδέσεων (1).
- Στερεώστε το στοιχείο συγκράτησης του φωτιστικού στο κουτί συνδέσεων, σφίγγοντας τις 3 βίδες (4).
- Τοποθετήστε τον λαμπτήρα στο ντουί (6).



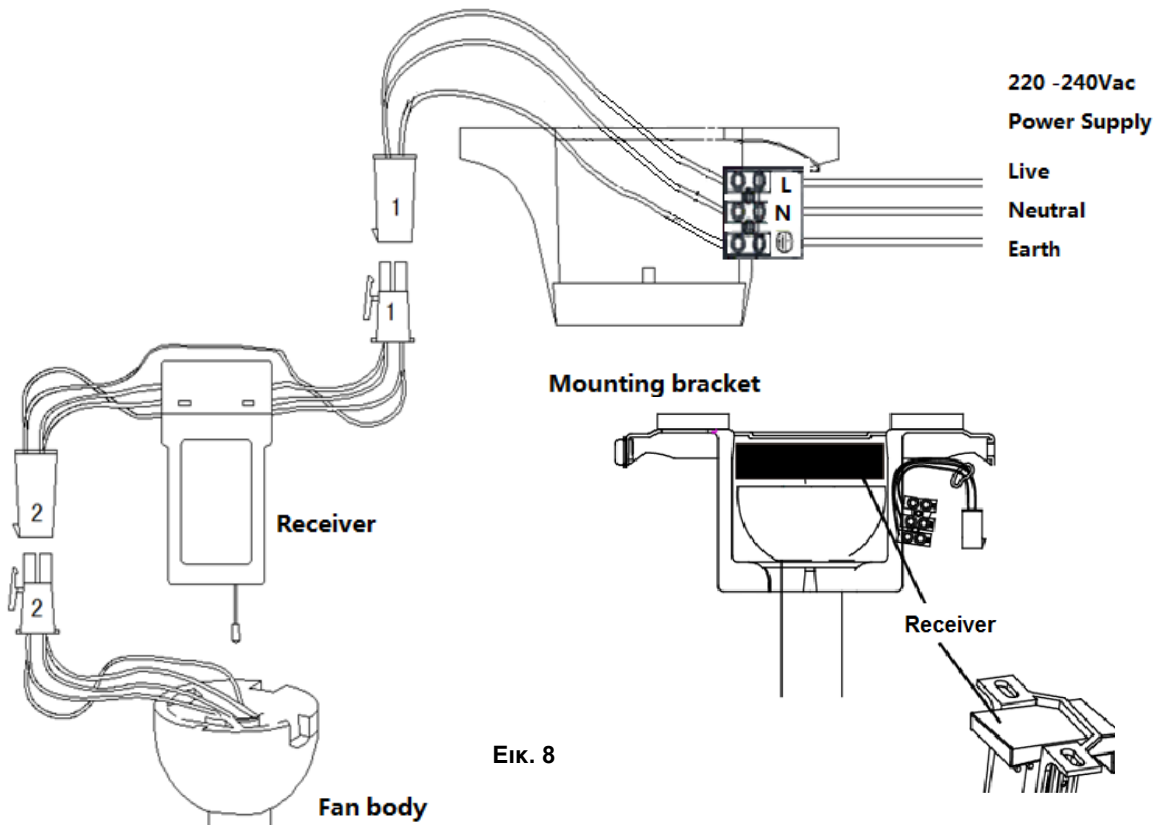
Εικ. 7

ΗΛΕΚΤΡΟΛΟΓΙΚΟ ΔΙΑΓΡΑΜΜΑ

ΠΡΟΕΙΔΟΠΟΙΗΣΗ: ΓΙΑ ΤΗΝ ΑΣΦΑΛΕΙΑ ΣΑΣ, ΟΛΕΣ ΟΙ ΗΛΕΚΤΡΙΚΕΣ ΣΥΝΔΕΣΕΙΣ ΠΡΕΠΕΙ ΝΑ ΠΡΑΓΜΑΤΟΠΟΙΗΘΟΥΝ ΑΠΟ ΠΙΣΤΟΠΟΙΗΜΕΝΟ ΗΛΕΚΤΡΟΛΟΓΟ.

ΣΗΜΕΙΩΣΗ: Η ΣΤΑΘΕΡΗ ΚΑΛΩΔΙΩΣΗ ΘΑ ΠΡΕΠΕΙ ΝΑ ΠΕΡΙΛΑΜΒΑΝΕΙ ΣΥΜΠΛΗΡΩΜΑΤΙΚΟ ΔΙΑΚΟΠΤΗ ΑΠΟΜΟΝΩΣΗΣ ΟΛΩΝ ΤΩΝ ΑΓΩΓΩΝ ΡΕΥΜΑΤΟΣ (ΦΑΣΕΙΣ ΚΑΙ ΟΥΔΕΤΕΡΟ).

- Συνδέστε τον αγωγό «ΦΑΣΗΣ» στον ακροδέκτη «L» της κλέμμας του στοιχείου ανάρτησης.
- Συνδέστε τον αγωγό «ΟΥΔΕΤΕΡΟΥ» στον ακροδέκτη «N» της κλέμμας του στοιχείου ανάρτησης.
- Συνδέστε τον αγωγό «ΓΕΙΩΣΗΣ» στον ακροδέκτη «⊕» της κλέμμας του στοιχείου ανάρτησης.

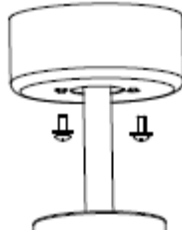


220-240Vac	Ηλεκτρική παροχή
Power Supply	220-240Vac
Live	Φάση
Neutral	Ουδέτερο
Earth	Γείωση
Mounting bracket	Στοιχείο ανάρτησης
Receiver	Δέκτης
Receiver	Δέκτης
Fan body	Σώμα ανεμιστήρα



ΟΛΟΚΛΗΡΩΣΗ ΤΗΣ ΕΓΚΑΤΑΣΤΑΣΗΣ

- Αφού ολοκληρώσετε τις ηλεκτρικές συνδέσεις στις κλέμμες του στοιχείου στερέωσης, συνδέστε την καλωδίωση του ανεμιστήρα οροφής μέσω του ταχυσυνδέσμου.
- Καλύψτε το στοιχείο στερέωσης με την πλαφονιέρα. Βεβαιωθείτε ότι έχετε κρύψει όλα τα καλώδια μέσα στην πλαφονιέρα και προσέξτε να μην προκαλέσετε ζημιά σε κανένα καλώδιο σε αυτό το βήμα. Στερεώστε την πλαφονιέρα στο στοιχείο ανάρτησης με τις βίδες που παρέχονται.



Εικ. 9

ΧΡΗΣΗ ΤΟΥ ΑΝΕΜΙΣΤΗΡΑ ΟΡΟΦΗΣ

ΤΗΛΕΧΕΙΡΙΣΤΗΡΙΟ

Αυτός ο ανεμιστήρας οροφής ελέγχεται από το τηλεχειριστήριο. Υπάρχουν 4 κουμπιά (HI, MED, LOW, OFF) που ελέγχουν την ταχύτητα του ανεμιστήρα και ένα κουμπί που ανάβει και σβήνει το φωτιστικό. **Εικ. 12**

Πριν χρησιμοποιήσετε το τηλεχειριστήριο, έχετε υπ' όψιν τα ακόλουθα:

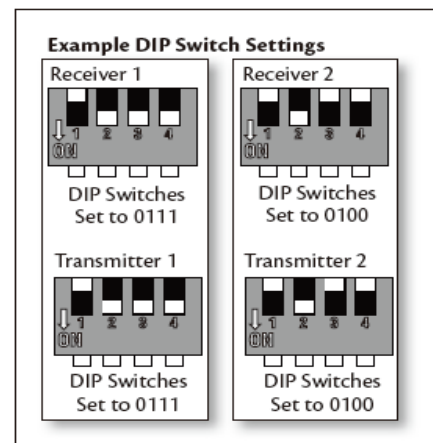
- Για να λειτουργήσει το τηλεχειριστήριο, απαιτούνται 2 μπαταρίες AAA 1,5V. Αφαιρέστε το κάλυμμα από την πίσω πλευρά του τηλεχειριστηρίου και τοποθετήστε 2 μπαταρίες AAA. Βεβαιωθείτε ότι οι πόλοι των μπαταριών έχουν το σωστό προσανατολισμό, όπως φαίνεται στη θήκη των μπαταριών. (Οι μπαταρίες δεν περιλαμβάνονται.)
- Το τηλεχειριστήριο (πομπός) και ο δέκτης πρέπει να ρυθμιστούν ώστε να υπάρχει ζεύξη επικοινωνίας μεταξύ τους. Για να γίνει αυτό, οι συστοιχίες μικροδιακοπών DIP στον δέκτη και στο τηλεχειριστήριο θα πρέπει να έχουν την ίδια ρύθμιση.

Σημείωση: Η συστοιχία μικροδιακοπών DIP περιλαμβάνει 4 διακόπτες που μπορούν να ρυθμιστούν με 16 διαφορετικούς συνδυασμούς κωδικών μετάδοσης. Αυτό είναι χρήσιμο όταν υπάρχουν περισσότερα από 1 ζεύγη τηλεχειριστηρίου/δέκτη που λειτουργούν τοπικά ή στο ίδιο δωμάτιο.

Σημείωση: Για να βρείτε τους διακόπτες DIP του δέκτη, αφαιρέστε το κάλυμμα των διακοπών DIP.



Εικ. 10 Θήκη μπαταριών τηλεχειριστηρίου



Εικ. 11 Διακόπτες DIP δέκτη



DIP switches	Διακόπτες DIP
Example DIP Switch Settings	Ενδεικτικές ρυθμίσεις διακοπών DIP
Receiver 1	Δέκτης 1
DIP Switches	Διακόπτες DIP
Set to 0111	Ρύθμιση 0111
Receiver 2	Δέκτης 2
DIP Switches	Διακόπτες DIP
Set to 0100	Ρύθμιση 0100
Transmitter 1	Πομπός 1
DIP Switches	Διακόπτες DIP
Set to 0111	Ρύθμιση 0111
Transmitter 2	Πομπός 2
DIP Switches	Διακόπτες DIP
Set to 0100	Ρύθμιση 0100

ΛΕΙΤΟΥΡΓΙΑ ΤΟΥ ΤΗΛΕΧΕΙΡΙΣΤΗΡΙΟΥ:

Πριν χρησιμοποιήσετε το τηλεχειριστήριο, διαβάστε αυτή την ενότητα και εξοικειωθείτε με τα κουμπιά και με τις λειτουργίες κάθε κουμπιού.

Λυχνία LED

Η κόκκινη λυχνία LED στο πάνω μέρος του τηλεχειριστηρίου (πομπός) θα αναβοσβήνει όταν είναι ενεργά τα κουμπιά.


ΚΟΥΜΠΙΑ ΣΤΟ ΤΗΛΕΧΕΙΡΙΣΤΗΡΙΟ

HI: Πατήστε αυτό το κουμπί για λειτουργία του ανεμιστήρα με υψηλή ταχύτητα.

MED: Πατήστε αυτό το κουμπί για λειτουργία του ανεμιστήρα με μεσαία ταχύτητα.

LOW: Πατήστε αυτό το κουμπί για λειτουργία του ανεμιστήρα με χαμηλή ταχύτητα.

OFF: Πατήστε αυτό το κουμπί για να σταματήσετε τον ανεμιστήρα.

: Πατήστε αυτό το κουμπί για να ανάψετε ή να σβήσετε το φως.

Το τηλεχειριστήριο διαθέτει λειτουργία μνήμης. Αν σβήσετε τον ανεμιστήρα ή το φως από το διακόπτη απομόνωσης, το σύστημα θα απομνημονεύσει την τελευταία κατάσταση λειτουργίας της συσκευής και θα την επαναφέρει όταν θα ανάψετε ξανά τον ανεμιστήρα.



Εικ. 12

LED indicator	Λυχνία LED
Turn on the fan at high speed	Ανάβει τον ανεμιστήρα στην υψηλή ταχύτητα
Turn on the fan at medium speed	Ανάβει τον ανεμιστήρα στη μεσαία ταχύτητα
Turn on the fan at low speed	Ανάβει τον ανεμιστήρα στη χαμηλή ταχύτητα
Turn off that fan	Σβήνει τον ανεμιστήρα
Turn on / off the light	Ανάβει / σβήνει το φως



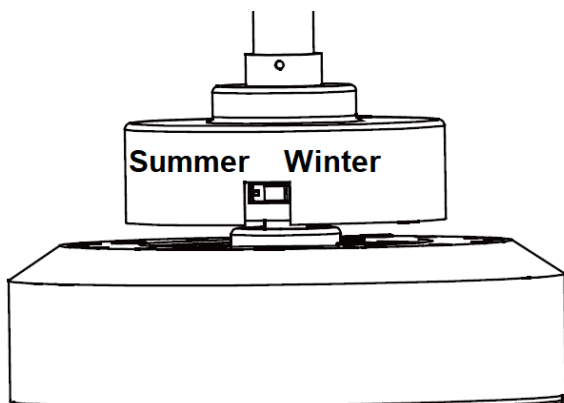
REVERSING SWITCH

ΔΙΑΚΟΠΤΗΣ ΑΝΑΣΤΡΟΦΗΣ

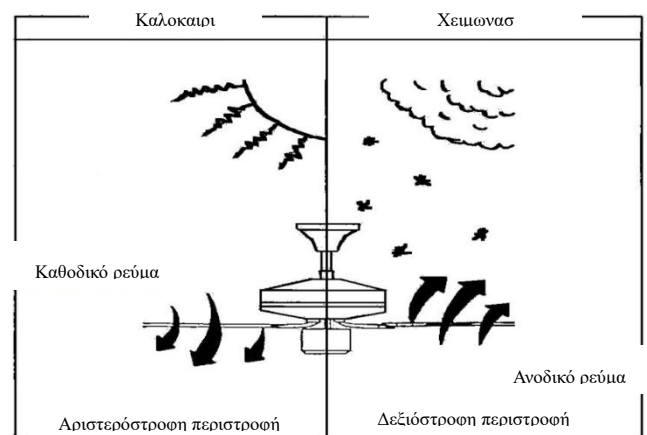
Ο ανεμιστήρας περιλαμβάνει χειμερινή και θερινή λειτουργία.

ΘΕΡΙΝΗ λειτουργία: Ο διακόπτης αναστροφής θα βρίσκεται στην «κάτω» θέση (ΚΑΛΟΚΑΙΡΙ), ώστε ο ανεμιστήρας να λειτουργεί αριστερόστροφα. Η ροή του αέρα θα κατευθύνεται προς τα κάτω για ψύξη το καλοκαίρι.

ΧΕΙΜΕΡΙΝΗ λειτουργία: Ο διακόπτης αναστροφής θα βρίσκεται στην «πάνω» θέση (ΧΕΙΜΩΝΑΣ), ώστε ο ανεμιστήρας να λειτουργεί δεξιόστροφα. Η ροή του αέρα θα κατευθύνεται προς τα πάνω, υποβοηθώντας την κυκλοφορία του θερμού αέρα, για εξοικονόμηση ενέργειας το χειμώνα.



Εικ. 13



ΜΕΤΑ ΤΗΝ ΕΓΚΑΤΑΣΤΑΣΗ

ΚΛΥΔΩΝΙΣΜΟΣ:

ΣΗΜΕΙΩΣΗ: Οι ανεμιστήρες οροφής ταλαντεύονται κατά τη λειτουργία επειδή είναι στερεωμένοι πάνω σε ελαστικές ροδέλες. Αν ο ανεμιστήρας ήταν στερεωμένος σε άκαμπτα στοιχεία στην οροφή, θα προκαλούνταν υπερβολικοί κραδασμοί. Η ταλάντευση κατά λίγα εκατοστά είναι αποδεκτή και ΔΕΝ συνιστά πρόβλημα.

ΓΙΑ ΝΑ ΠΕΡΙΟΡΙΣΕΤΕ ΤΗΝ ΤΑΛΑΝΤΕΥΣΗ ΤΟΥ ΑΝΕΜΙΣΤΗΡΑ: Βεβαιωθείτε ότι όλες οι βίδες που συγκρατούν το στοιχείο ανάρτησης και την κάθετη ράβδο είναι σφιγμένες καλά.

ΣΕΤ ΖΥΓΟΣΤΑΘΜΙΣΗΣ: Παρέχεται ένα σετ για τη ζυγοστάθμιση του ανεμιστήρα οροφής κατά την αρχική εγκατάσταση. Ανατρέξτε στις οδηγίες για να μάθετε πώς χρησιμοποιείται το σετ ζυγοστάθμισης. Μπορείτε να χρησιμοποιήσετε το σετ ζυγοστάθμισης για να ρυθμίσετε ξανά τον ανεμιστήρα αν αρχίσει πάλι να ταλαντεύεται. Μετά την εγκατάσταση, φυλάξτε το κιτ ζυγοστάθμισης για μελλοντική χρήση.

ΘΟΡΥΒΟΣ:

Όταν επικρατεί ησυχία (ιδιαίτερα τη νύχτα), μπορεί να ακούτε σποραδικά μικρούς θορύβους. Μικρές διακυμάνσεις στην ένταση του ρεύματος και παρεμβολές σημάτων συχνότητας στο ηλεκτρικό κύκλωμα μπορεί να προκαλέσουν διαφορετικούς θορύβους από το μοτέρ του ανεμιστήρα. Αυτό είναι φυσιολογικό. Περιμένετε ένα 24ωρο για να εξομαλυνθεί η λειτουργία του ανεμιστήρα. Οι περισσότεροι θόρυβοι που ακούγονται όταν λειτουργεί πρώτη φορά ο ανεμιστήρας σταματούν στη συνέχεια.

Η εγγύηση του κατασκευαστή καλύπτει πραγματικά σφάλματα που μπορεί να παρουσιαστούν και ΟΧΙ παράπονα



Shoalhaven Fan Installation Instructions

ήσσονος σημασίας όπως ο ήχος λειτουργίας του μοτέρ – όλοι οι ηλεκτρικοί κινητήρες εκπέμπουν κάποιο θόρυβο.

ΦΡΟΝΤΙΔΑ ΚΑΙ ΚΑΘΑΡΙΣΜΟΣ:

- Η μόνη συντήρηση που απαιτεί ο ανεμιστήρας οροφής είναι ο περιοδικός καθαρισμός. Χρησιμοποιήστε μια μαλακή βούρτσα ή ένα πανί που δεν αφήνει χνούδι για να μη χαράξετε τη βαφή. Κλείνετε τον διακόπτη ηλεκτρικής τροφοδοσίας κατά τον καθαρισμό.
- Μη βυθίζετε τον ανεμιστήρα οροφής σε νερό. Μπορεί να υποστεί ζημιά το μοτέρ ή τα πτερύγια και αυξάνεται ο κίνδυνος ηλεκτροπληξίας.
- Προσέξτε να μην έρθει σε επαφή με οργανικούς διαλύτες ή καθαριστικά το στοιχείο ανάρτησης.
- Για να καθαρίσετε τα πτερύγια του ανεμιστήρα, σκουπίστε τα μόνο με ένα υγρό καθαρό πανί, χωρίς οργανικούς διαλύτες ή καθαριστικά.
- Το μοτέρ περιλαμβάνει σφαιρικό έδρανο μόνιμης λίπανσης, οπότε δεν απαιτεί λίπανση.

ΣΗΜΕΙΩΣΗ: Κλείνετε πάντα τον κεντρικό ηλεκτρικό διακόπτη πριν επιχειρήσετε να καθαρίσετε τον ανεμιστήρα.

ΤΕΧΝΙΚΕΣ ΠΛΗΡΟΦΟΡΙΕΣ

Μοντέλα ανεμιστήρα Aria	Ονομαστική τάση	Ονομαστική ισχύς (μοτέρ)	Ονομαστική ισχύς φωτιστικού
Μόνο ανεμιστήρας, με πτερύγια 56 ιντσών	220-240 VAC	85W	Δ/Υ
Ανεμιστήρας με φωτιστικό, πτερύγια 56 ιντσών	220-240 VAC	85W	Μέγ. 23W, GX53

ΠΛΗΡΟΦΟΡΙΕΣ ΓΙΑ ΤΗΝ ΕΓΓΥΗΣΗ

ΣΤΗΝ ΑΥΣΤΡΑΛΙΑ / ΝΕΑ ΖΗΛΑΝΔΙΑ – Ανατρέξτε στην ξεχωριστή ΔΗΛΩΣΗ ΕΓΓΥΗΣΗΣ.

ΣΤΗΝ ΕΥΡΩΠΗ – Αν είστε πελάτης από την Ευρώπη, απευθυνθείτε στο κατάστημα λιανικής απ' όπου αγοράσατε τον ανεμιστήρα για σέρβις στο πλαίσιο της εγγύησης.

