



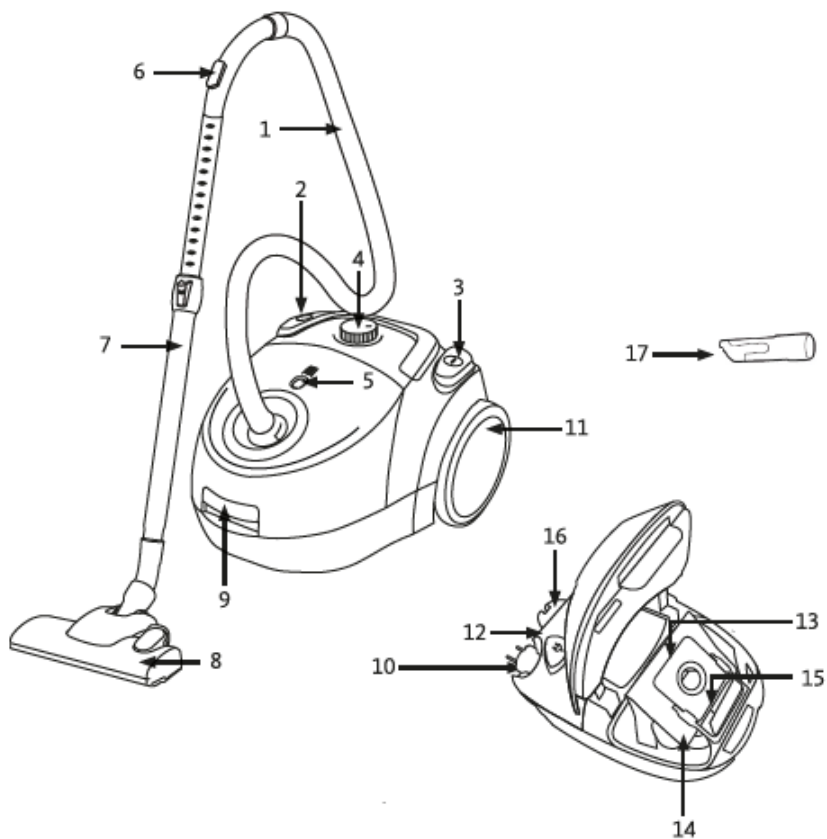
Ηλεκτρική σκούπα

Μοντέλο: R-139



ΟΔΗΓΙΕΣ ΧΡΗΣΗΣ

ΠΕΡΙΓΡΑΦΗ ΣΥΣΚΕΥΗΣ



1. Εύκαμπτος σωλήνας
2. Μπουτόν περιτύλιξης καλωδίου
3. Διακόπτης ON / OFF
4. Ρυθμιστής ισχύος
5. Ένδειξη πληρότητας σακούλας
6. Ρύθμιση ροής αέρα
7. Τηλεσκοπικός σωλήνας επέκτασης
8. Βούρτσα δαπέδου
9. Μπουτόν ανοίγματος μπροστινού καλύμματος (θαλάμου σακούλας)
10. Καλώδιο τροφοδοσίας
11. Ρόδα
12. Εξωτερικό πλέγμα και φίλτρο εξόδου
13. Εσωτερικό φίλτρο
14. Σακούλα
15. Στήριγμα σακούλας
16. Υποδοχή αποθήκευσης εξαρτημάτων
17. Ενσωματωμένη βούρτσα με ακροφύσιο για γωνίες

Η συσκευή προορίζεται μόνο για οικιακή χρήση . Χρησιμοποιείτε τη συσκευή μόνο με τον τρόπο που περιγράφεται στο παρόν εγχειρίδιο. Χρησιμοποιείτε μόνο εξαρτήματα που συνιστά ο κατασκευαστής.

Οδηγίες ασφαλείας:

- Ελέγξτε αν η σακούλα έχει τοποθετηθεί σωστά πριν χρησιμοποιήσετε τη συσκευή για πρώτη φορά.
- Μη χρησιμοποιείτε τη συσκευή για την απορρόφηση νερού ή άλλου υγρού. Μη χρησιμοποιείτε τη συσκευή για στάχτες παρά μόνο αν είστε σίγουροι ότι δεν υπάρχει κίνδυνος φωτιάς.
- Μη χρησιμοποιείτε τη συσκευή για να καθαρίσετε εύφλεκτα και γυάλινα ή μεταλλικά θραύσματα. Μην καθαρίζετε επιφάνεια καλυμμένη με πλαστικό, τσιμέντο , πυκνή σκόνη και αλεύρι.
- Η απορρόφηση ψιλής σκόνης ίσως προκαλέσει το φράξιμο της σακούλας. Έτσι θα παρεμποδίζεται η δίοδος του αέρα μέσα από τη σακούλα. Αν αυτό συμβεί θα πρέπει να αλλάξετε τη σακούλα ακόμα και αν δεν έχει γεμίσει.
- Για την αποφυγή βλάβης, μη χρησιμοποιείτε την ηλεκτρική σκούπα χωρίς το φίλτρο προστασίας του μοτέρ.
- Για επισκευή ή ανταλλακτικά επικοινωνείτε με εξουσιοδοτημένο κατάστημα σέρβις της εταιρείας μας. Μην αποσυναρμολογείτε τη συσκευή μόνοι σας.
- Εάν το καλώδιο παροχής ηλεκτρικού ρεύματος έχει φθαρεί, για την αποφυγή τραυματισμού, θα πρέπει να αντικατασταθεί από εξειδικευμένο προσωπικό σε οποιοδήποτε εξουσιοδοτημένο κατάστημα σέρβις της εταιρείας μας.
- Η συσκευή αυτή μπορεί να χρησιμοποιηθεί από παιδιά ηλικίας 8 ετών και άνω και άτομα με μειωμένη φυσική ή νοητική ικανότητα ή έλλειψη εμπειρίας και γνώσης, παρά μόνο αν υπάρχει επιτήρηση ή τους έχουν δοθεί οδηγίες που αφορούν τη σωστή χρήση της συσκευής, από κάποιο άτομο υπεύθυνο για την ασφάλειά τους. Τα παιδιά δεν πρέπει να παίζουν με τη συσκευή. Ο καθαρισμός και η συντήρηση δεν πρέπει να γίνεται από παιδιά χωρίς επίβλεψη.
- Το φιλτράρισμα πρέπει να αφαιρείται από την πρίζα πριν τον καθαρισμό ή τη συντήρηση της συσκευής.
- Τραβήξτε το καλώδιο τροφοδοσίας μέχρι την κίτρινη ένδειξη και όχι περισσότερο από την κόκκινη ένδειξη.

Οδηγίες Χρήσης

- Για να συνδέσετε τον εύκαμπτο σωλήνα εισάγετέ το άκρο του στην ειδική υποδοχή της σκούπας. Για να τον αποσυνδέσετε τραβήξτε τον, πιέζοντας τα δύο κλιπ που βρίσκονται στο άκρο του.
- Συνδέστε το σωλήνα στη λαβή.
- Προσαρμόστε το κατάλληλο ακροφύσιο στον τύπου του πατώματος που χρειάζεται να καθαριστεί: (για χαλιά) ή (για σκληρό έδαφος)
- Θέστε τη συσκευή σε λειτουργία.

- Ρυθμίστε την ισχύ.
- Για να μεταφέρετε τη συσκευή , σηκώστε τη από τη λαβή.

Σε περίπτωση ανεπαρκούς απορρόφησης:

Παρακαλώ ελέγξτε:

- Αν η σακούλα είναι γεμάτη.
- Αν το ακροφύσιο, ο σωλήνας επέκτασης ή ο εύκαμπτος σωλήνας έχουν φράξει.
- Για να αφαιρέσετε το εμπόδιο, αφήστε τον αέρα να περάσει μέσα από τον εύκαμπτο σωλήνα και /ή τον σωλήνα επέκτασης από την αντίθετη κατεύθυνση.

Εξάρτημα

- Βγάλτε το εξάρτημα (το ακροφύσιο συνδυασμών) και συνδέστε το στη λαβή.

Αποθήκευση

- Σβήστε τη συσκευή.
- Βγάλτε το φιν από την πρίζα.
- Τυλίξτε το καλώδιο πατώντας το διακόπτη περιτύλιξης καλωδίου.
- Προσαρμόστε το κάτω μέρος του σωλήνα στη συσκευή.

Καθαρισμός σακούλας:

Μπορείτε να αδειάζετε την υφασμάτινη σακούλα με τους ακόλουθους τρόπους:

1. Κρατήστε τη σακούλα πάνω από ένα σκουπιδοτενεκέ. Αφαιρέστε το πιαστράκι γλιστρώντας το στις άκρες της σακούλας.
2. Τινάξτε το περιεχόμενο της σακούλας μέσα στο σκουπιδοτενεκέ.
3. Κλείστε τη σακούλα γλιστρώντας το πιαστράκι πίσω στην άκρη της βάσης της σακούλας.

Αντικατάσταση του φίλτρου εξόδου

- Απομακρύνετε το κάλυμμα.
- Τοποθετήστε την άκρη της βάσης του νέου φίλτρου σωστά στην υποδοχή.
- Κλείστε την υποδοχή πιέζοντάς τη πίσω στη θέση της μαλακά. Βεβαιωθείτε ότι το φίλτρο έχει εφαρμόσει σωστά μέσα στην υποδοχή.



ΠΡΟΕΙΔΟΠΟΙΗΣΕΙΣ ΓΙΑ ΤΗ ΣΩΣΤΗ ΔΙΑΘΕΣΗ ΤΟΥ ΠΡΟΪΟΝΤΟΣ ΣΥΜΦΩΝΑ ΜΕ ΤΗΝ ΕΥΡΩΠΑΪΚΗ ΟΔΗΓΙΑ 2002/96/ΕΚ

Στο τέλος της ωφέλιμης ζωής του, το προϊόν δεν πρέπει να διατίθεται με τα αστικά απορρίμματα.

Μπορεί να διατεθεί σε ειδικά κέντρα διαφοροποιημένης συλλογής που ορίζουν οι δημοτικές αρχές, ή στις αντιπροσωπείες που παρέχουν αυτήν την υπηρεσία. Η διαφοροποιημένη διάθεση μίας ηλεκτρικής συσκευής επιτρέπει την αποφυγή πιθανών αρνητικών συνεπειών για το περιβάλλον και την υγεία από την ακατάλληλη διάθεση καθώς και την ανακύκλωση υλικών από τα οποία αποτελείται ώστε να επιτυγχάνεται σημαντική εξοικονόμηση ενέργειας και πόρων. Για την επισήμανση της υποχρεωτικής χωριστής διάθεσης, το προϊόν φέρει το σήμα του διαγραμμένου τροχοφόρου κάδου απορριμμάτων.